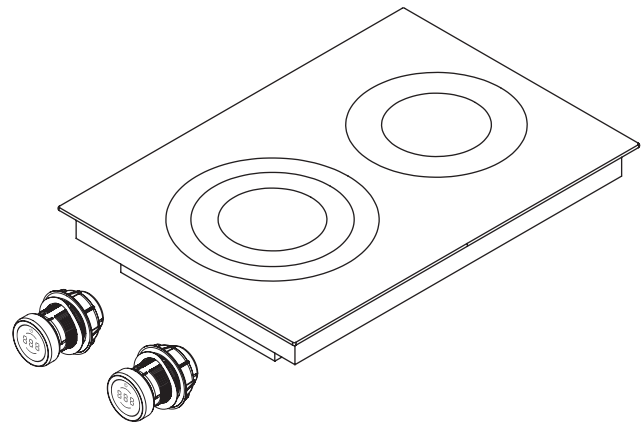
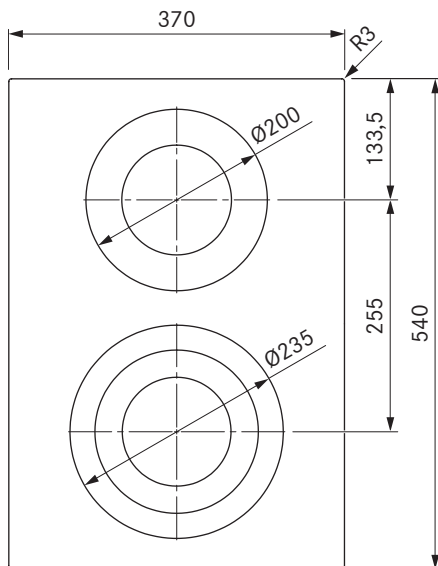
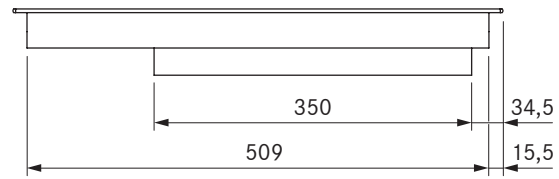
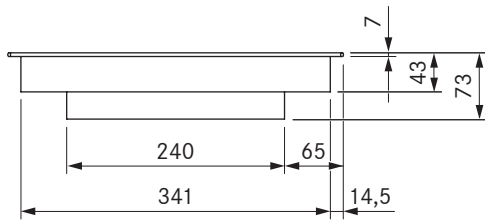


PKC3 / PKC3AB



Pro HiLight-Kochfeld 3-Kreis/2-Kreis
 Pro HiLight-Kochfeld 3-Kreis/2-Kreis All Black



Technische Daten

Anschlussspannung	380 - 415 V 2N
Frequenz	50/60 Hz
Leistungsaufnahme maximal	4,4 kW
Anschlusswert maximal	4,4 kW
Absicherung	2 x 16 A
Länge Netzanschlussleitung	1,5 m
Abmessungen (Breite x Tiefe x Höhe)	370 x 540 x 73 mm
Gewicht (inkl. Zubehör/Verpackung)	8,7 kg
Material Oberfläche	SCHOTT CERAN®
Leistungsstufen Kochfeld	1 - 9 (Zuschaltung von 2 / 3 Kreisen)
Anzahl Kreise Kochzone vorne	3
Anzahl Kreise Kochzone hinten	2
Größe Kochzone vorne	Ø 120 / 180 / 235 mm
Größe Kochzone hinten	Ø 120 / 200 mm
Leistung Kochzone vorne	800 / 1600 / 2500 W
Leistung Kochzone hinten	800 / 1900 W

Produktbeschreibung

- intuitiver Bedienknebel
- variable Warmhaltefunktion
- 2-Kreis-Zuschaltung
- 3-Kreis-Zuschaltung
- Kindersicherung
- Timer Kochzonen
- Kurzzeitwecker
- Pausefunktion
- Ankochoautomatik
- Demomodus

Lieferumfang

- HiLight-Kochfeld 3-Kreis/2-Kreis PKC3 / PKC3AB
- 2 x Bedienknebel
- 2 x Verbindungsleitung Bedienknebel
- Verbindungsleitung zum Abzug
- Bedienungs- und Montageanleitung
- Montagelaschen
- Höhenausgleichsplattenset
- Netzanschlussleitung (1,5m)

Produkt- und Planungshinweise

- Montage um 180° gedreht möglich
- Sorgen Sie unterhalb des Kochfeldes für ausreichend Belüftung