

## FR Fiche d'information PURU2 / PURU2R

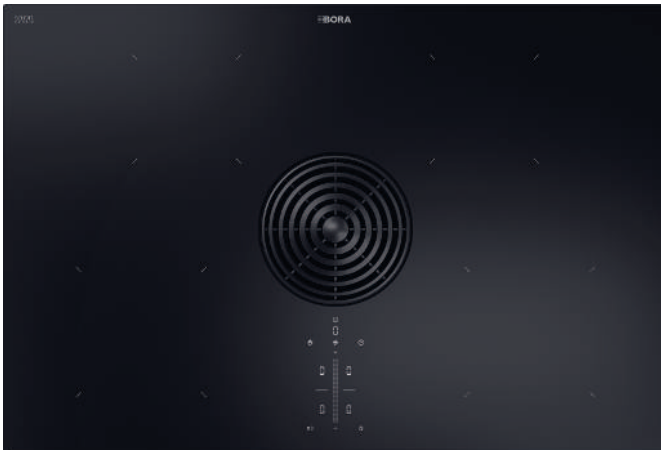
### Vitrocéramique brillante :



### PURU2

Pure table de cuisson à induction avec dispositif aspirant intégré – recyclage d'air

### Vitrocéramique mate :



### PURU2R

Pure Rough table de cuisson à induction avec dispositif aspirant intégré – recyclage d'air

#### Informations générales sur le produit :

Produit :	Système d'aspiration sur table de cuisson compact – table de cuisson et dispositif aspirant réunis.
Avantages du produit :	Table de cuisson à induction performante, dispositif aspirant efficace avec filtre à graisse en acier inoxydable, table de cuisson avec 4 zones de cuisson à induction, commande tactile intuitive, buses d'aspirations colorés, changement de filtre par le haut via l'ouverture d'entrée.
Version :	Système de recyclage d'air avec filtre à odeurs intégré
Dimensions minimales de montage :	Meuble d'une largeur min. de 80 cm
Avertissements et remarques de sécurité :	Voir notice d'utilisation et de montage

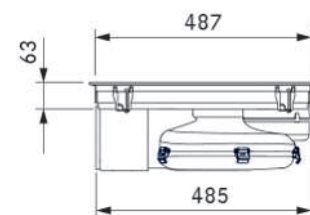
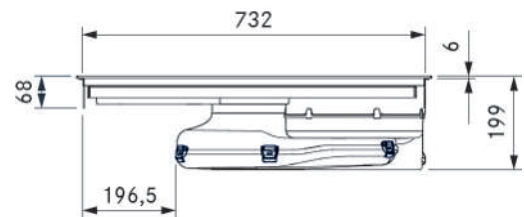
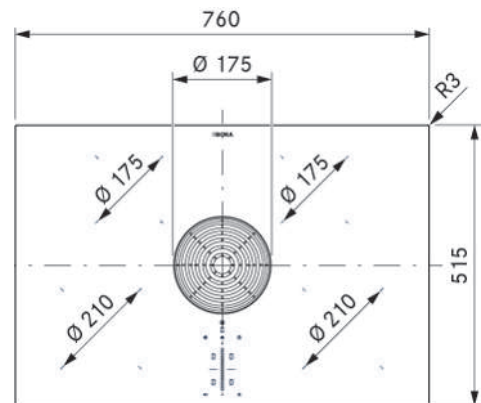
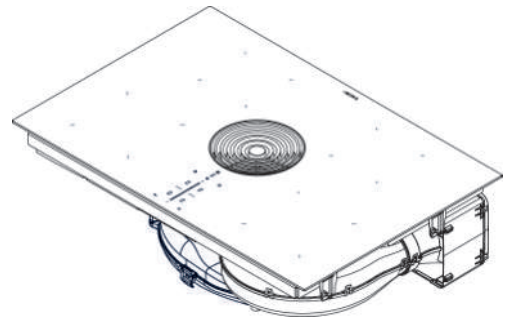
## PISPURU2FR-10001

# PURU2 / PURU2R

Pure table de cuisson à induction avec dispositif aspirant intégré – recyclage d'air

## Données techniques

Tension d'alimentation polyphasée	380 - 415 V 2N / 3N
Tension d'alimentation 1 phase	220 - 240 V
Fréquence	50 - 60 Hz
Puissance absorbée maximale	7360 W (4 400 W / 3 600 W)
Protection par fusible / Raccordement au secteur triphasé	3x 16 A
Protection par fusible / Raccordement au secteur biphasé	2x 16 A
Protection par fusible / Raccordement au secteur monophasé	1x 32 A (1x 20 A / 1x 16 A)
Dimensions (largeur x profondeur x hauteur)	760 x 515 x 199 mm
Poids (accessoires/emballage compris)	23,2 kg
Matériau de surface	vitrocéramique
Niveaux de puissance dispositif aspirant /table de cuisson	1 - 9, P
Dimensions zones de cuisson avant	Ø 210 mm
Dimensions zones de cuisson arrière	Ø 175 mm
Puissance zones de cuisson avant	2300 W
Puissance zones de cuisson arrière	1400 W
Puissance zones de cuisson avant Niveau Power	3000 W
Puissance zones de cuisson avant Niveau Power	2100 W
Matériau de filtre	Charbon actif avec échangeur d'ions
Durée de vie du filtre maximale	150 h (1 an)
Période de mise à disposition garantie pour les mises à jour du logiciel (à partir de la date de l'épuisement du produit)	5 ans



## Description du produit

- Connectivity et BORA Assist
- Commande sControl+ tricolore intuitive
- Compacité
- Filtre à graisse en acier inoxydable
- Bac collecteur de graisses intégré
- Élimination efficace des odeurs grâce au filtre à charbon actif
- eSwap – changement de filtre facile

## Fonctions

- Fonction BORA Assist Fry
- Niveau Power
- Aspiration automatique
- Système de temporisation automatique
- Indicateur d'état et d'entretien du filtre
- Détection de récipient
- Dispositif de cuisson automatique
- fonction de maintien au chaud
- minuteur de cuisson
- fonction de pause
- minuteur

## Dispositifs de sécurité

Sécurité enfant, verrouillage, verrouillage au nettoyage, indicateur de chaleur résiduelle, arrêt de sécurité, protection anti-surchauffe

## Contenu de la livraison

Table de cuisson à induction avec dispositif aspirant intégré – recyclage d'air PURU2/PURU2R, buse d'aspiration PUED2, filtre à graisse en acier inoxydable, filtre à odeurs GFESP, notice d'utilisation et de montage, gabarit de montage, accessoires de montage

## Accessoires

Filtre à odeurs GFES/GFESP, filtre à graisse en acier inoxydable PUEF, buses d'aspiration PUED2, PUXED2, ruban d'étanchéité UDB25, cadre de table de cuisson KFR760AB, baguettes latérales USL515/USL515AB

## Informations produit et planification

- Le câble d'alimentation est fourni par le client
- Prise de courant devant
- Montage affleurant ou montage en saillie possible
- Une ventilation suffisante doit être assurée sous la table de cuisson
- Les tiroirs/tablettes de l'élément bas doivent pouvoir être retirés (entretien/nettoyage)
- Le boîtier de purification de l'air est doté d'une section télescopique sur la paroi arrière du meuble (extensible jusqu'à 80 mm)
- La section télescopique peut être prolongée d'une section télescopique supplémentaire PULBTA (disponible en tant qu'accessoire) pour atteindre 105 mm
- Peut être combiné avec toutes les prises BORA
- Une fois tous les travaux de montage terminés, l'appareil doit être jointoyé sur tout son pourtour avec un mastic silicone résistant à la chaleur.