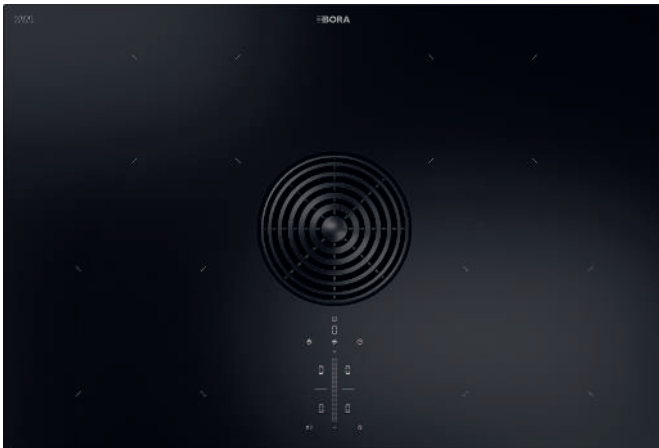


DA Produktinformationsblad PURU2 / PURU2R**Glansfuld glaskeramik:****PURU2**

Pure induktionskogeplade med integreret emfang – recirkulation

Mat glaskeramik:**PURU2R**

Pure Rough induktionskogeplade med integreret emfang – recirkulation

Almene produktinformationer:

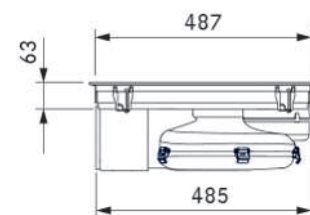
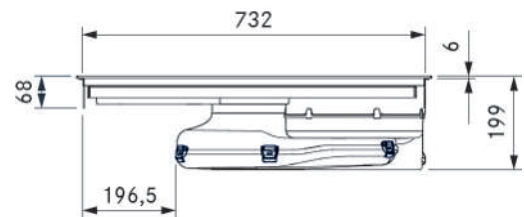
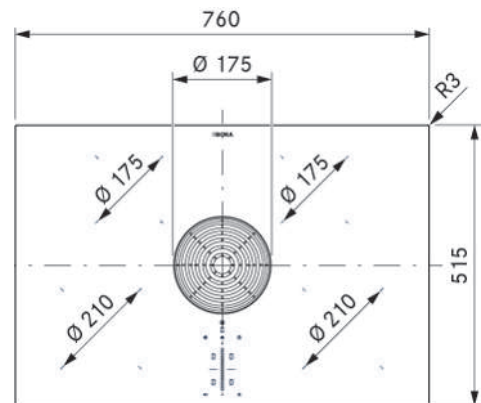
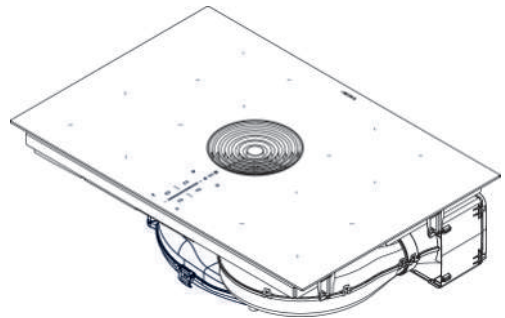
Produkt:	Kompakt emfangsystem – kogeplade og emfang i ét
Produktfordele:	Kraftfuld induktionskogeplade, effektivt emfang inklusive fedtfilter i rustfrit stål, kogeplade med 4 induktionskogezone, intuitiv touchbetjening, farvede indstrømningsdyser som ekstraudstyr, filterskift oppefra gennem indstrømningsåbningen
Design:	Recirkulationssystem med integreret lugtfilter
Minimumsmål montage:	Køkkenskab med min. 80 cm bredde
Sikkerhedsanvisninger og advarsler:	Se betjenings- og monteringsanvisning

PURU2 / PURU2R

Pure induktionskogeplade med integreret emfang - recirkulation

Tekniske data

Forsyningsspænding, flerfaset	380 - 415 V 2N / 3N
Tilslutningsspænding 1-faset	220 - 240 V
Frekvens	50-60 Hz
Strømförbrug maks.	7360 W (4400 W / 3600 W)
Sikring/tilslutning til strømforsyning 3-faset	3x 16 A
Sikring/tilslutning til strømforsyning 2-faset	2x 16 A
Sikring/tilslutning til strømforsyning 1-faset	1x 32 A (1x 20 A / 1x 16 A)
Mål (bredde x dybde x højde)	760 x 515 x 199 mm
Vægt (inkl. tilbehør/emballage)	23,2 kg
Materiale overflade	Glaskeramisk
Effekttrin for kogepladens emfang/kogepladen	1 - 9, P
Størrelse på kogezone forrest	Ø 210 mm
Størrelse på kogezone bagest	Ø 175 mm
Effekt, kogezone forrest	2300 W
Effekt, kogezone bagest	1400 W
Effekt, kogezone forrest, power-niveau	3000 W
Effekt, kogezone bagest, power-niveau	2100 W
Filtermateriale	Aktivt kul med ionbytter
Maksimal filterlevetid	150 t (1 år)
Garanteret tilgængelighedsperiode for software-opdateringer (fra produktets udløbsdato)	5 år



Produktbeskrivelse

- Connectivity og BORA Assist
- Intuitiv trefarvet sControl+ betjening
- Kompakt størrelse
- Fedtfilter i rustfrit stål
- Integreret fedtopsamlingsbeholder
- Effektiv lugtfjernelse med aktivt-kul-filter
- eSwap - let filterskift

Funktioner

- BORA Assist-funktionen Fry
- Power-niveau
- Udsugningsautomatik
- Forsinket slukning
- Visning af filtertilstand og filterservice
- Grydegenkendelsesfunktion
- Opkogningsfunktion
- Hold-varm-funktion
- Kogezone-timer
- Pausefunktion
- Minutur

Sikkerhedsindretninger

Børnesikring, betjeningslås, rengøringslås, restvarmeindikator, sikkerhedsfrakobling, overophedningsbeskyttelse

Leveringsomfang

Induktionskogeplade med integreret emfang - recirkulation PURU2/PURU2R, indstrømningsdyse PUED2, fedtfilter i rustfrit stål, lugtfilter GFESP, betjenings- og monteringsanvisning, monteringskabelon, monteringsstilbehør

Tilbehør

Lugtfilter GFES/GFESP, fedtfilter i rustfrit stål PUEF, indstrømningsdyser PUED2, PUXED2, tætningsbånd UDB25, kogepladeramme KFR760AB, sidelister USL515/USL515AB

Produkt- og planlægningsinstruktioner

- Tilslutningskabel skal stilles til rådighed på monteringsstedet
- Strømtilslutningsdåse forrest
- Planlimet montering eller overflademontage mulig
- Der skal være tilstrækkelig ventilation under kogepladen
- Skuffer/hylder i underskabet skal kunne tages ud (vedligeholdelse/rengøring)
- Luftrensingsboksen er udstyret med et teleskopudtræk (kan trækkes ud op til 80 mm) til tilslutning til skabets bagvæg
- Teleskopudtrækket kan forlænges med 105 mm ved hjælp af et ekstra teleskopudtræk PULBTA (fås som tilbehør)
- Kan kombineres med alle BORA stikdåser
- Efter afslutning af alt monteringsarbejde skal apparatet fuges hele vejen rundt med varmebestandig silikonetætningsmasse