

SK Informačný list výrobku PURSU2/PURSU2R**Lesklá sklokeramika:****PURSU2**

S Pure kombinovaná indukčná varná doska s integrovaným odsávačom pár – recirkulácia

Matná sklokeramika:**PURSU2R**

S Pure Rough kombinovaná indukčná varná doska s integrovaným odsávačom pár – recirkulácia

Všeobecné informácie o produkte:

Produkt:	Indukčná varná doska a odsávač pár v jednom spotrebiči
Najdôležitejšie vlastnosti produktu:	Indukčné varné zóny vľavo, varné zóny s celoplošnou indukciou vpravo, intuitívne dotykové ovládanie, zjednodušené varenie vďaka funkcii BORA Assist, rozšírený rozsah funkcií vďaka aplikácii BORA JOY, výmena filtra zhora cez prívodný otvor
Vyhotovenie:	Systém recirkulácie so zabudovaným pachovým filtrom
Minimálny montážny rozmer:	Kuchynská skrinka s min. šírkou 60 cm
Bezpečnostné a výstražné upozornenia:	Pozri návod na použitie a montáž

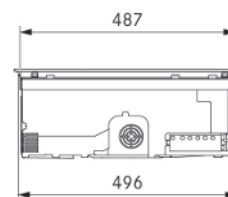
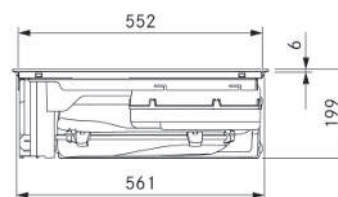
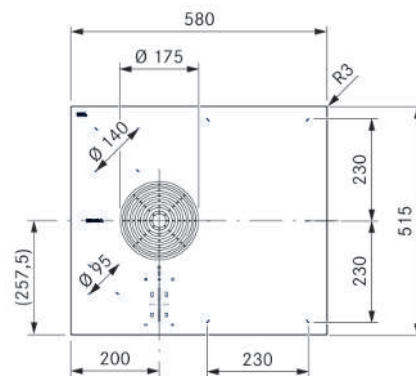
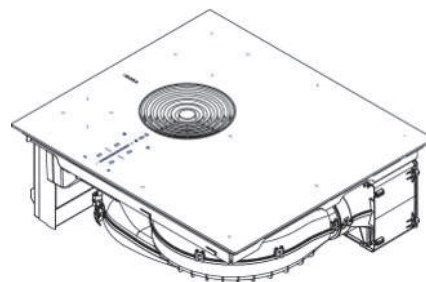
PISPURSU2SK-10001

PURSU2/PURSU2R

S Pure kombinovaná indukčná varná doska s integrovaným systémom pre odsávanie pár – recirkulácia

Technické údaje

Prípájacie napätie, viacfázové	380 – 415 V 2N / 3N
Prípojovacie napätie 1-fázové	220 – 240 V
Frekvencia	50 – 60 Hz
Maximálna spotreba energie	7360 W (4400 W/3600 W)
Istenie poistkami/sieťové pripojenie 3-fázové	3 × 16 A
Istenie poistkami/sieťové pripojenie 2-fázové	2 × 16 A
Istenie poistkami/sieťové pripojenie 1-fázové	1 × 32 A (1 × 20 A/1 × 16 A)
Rozmery (šírka × hĺbka × výška)	580 × 515 × 199 mm
Hmotnosť (vrátane príslušenstva/obalu)	20,2 kg
Materiál povrchu	Sklokeramika
Výkonové stupne odsávania pár/varná doska	1 – 9, P
Veľkosť varnej zóny vpredu vľavo	Ø 95 mm
Veľkosť varnej zóny vzadu vľavo	Ø 140 mm
Veľkosť varných zón vpravo	230 × 230 mm
Výkon varnej zóny vpredu vľavo	400 W
Výkon varnej zóny vzadu vľavo	900 W
Výkon varných zón vpravo	2100 W
Výkon varnej zóny so zosilnenou úrovňou výkonu vpredu vľavo	600 W
Výkon varnej zóny so zosilnenou úrovňou výkonu vzadu vľavo	1350 W
Výkon varných zón so zosilnenou úrovňou výkonu vpravo	3000 W
Materiál filtra	Aktívne uhlie s meničom iónov
Maximálna životnosť filtra	150 h (1 rok)
Garantovaný čas prípravy pre aktualizácie softvéru (od dátumu ukončenia platnosti výrobu)	5 rokov



Opis výrobku

- Connectivity a BORA Assist
- Intuitívne trojfarebné ovládanie sControl+
- Nadrozmerné varné zóny s celoplošnou indukciou (vpravo)
- Kompaktný spôsob montáže
- Tukový filter z nerezovej ocele
- Integrovaná zachytávacia vaňa na tuk
- Efektívne odstránenie zápachu pomocou filtra s aktívnym uhlím
- eSwap – jednoduchá výmena filtra

Funkcie

BORA Assist funkcie Fry, funkcia kávovaru, zosilnená úroveň výkonu, odsávací automatika, dobehová automatika, indikátor stavu a údržby filtra, rozpoznávanie hrnca, variabilná funkcia udržiavania teploty, funkcia premostenia, časovač varných zón, funkcia pauzy, kuchynský časovač

Bezpečnostné zariadenia

Detická poistka, zámok obsluhy, zámok čistenia, indikácia zvyškového tepla, bezpečnostné vypnutie, ochrana pred prehriatím

Rozsah dodávky

Indukčná varná doska s integrovaným odsávačom pár – recirkulácia PURSU2/PURSU2R, prívodná dýza čierna, tukový filter z nerezovej ocele, pachový filter GFESP, návod na použitie a montáž, montážna šablóna, montážne príslušenstvo

Príslušenstvo

Pachový filter GFES/GFESP, tukový filter z nerezovej ocele PUEF, prívodná dýza PUED2, PUXED2, tesniaca páska UDB25, rám varnej dosky KFR580AB, bočné lišty USL515/USL515AB, grilovacia panvica pre celoplošnú indukciu KWGPFI

Pokyny k výrobkom a k plánovaniu

- Napájacie vedenie musí byť k dispozícii v mieste montáže
- Sieťová prípojka vpredu
- Je možná zapustená montáž alebo montáž na povrch
- Pod varnou doskou je potrebné zabezpečiť dostatočné vetranie
- Zásuvky/police v spodnej skrinke musia byť vyberateľné (údržba/čistenie)
- Pachový uhlíkový filter je vybavený na pripojenie na zadnú stenu korpusu pomocou teleskopického vyfahovania (vysúvacia do 80 mm)
- Kombinovateľný so všetkými BORA zásuvkami
- Nie je možná montáž nad rúrou na pečenie
- Po dokončení všetkých montážnych prác sa spotrebič vyškáruje po celom obvode silikónovou tesniacou hmotou odolnou proti teplu