

**FR** Fiche produit PURMU**PURMU**

M Pure table de cuisson à induction/induction à zones continues avec dispositif aspirant intégré – Recyclage d'air

**Informations générales sur le produit :**

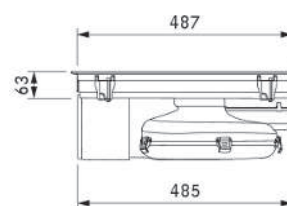
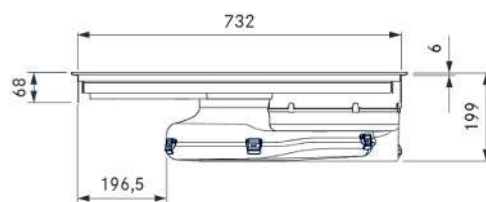
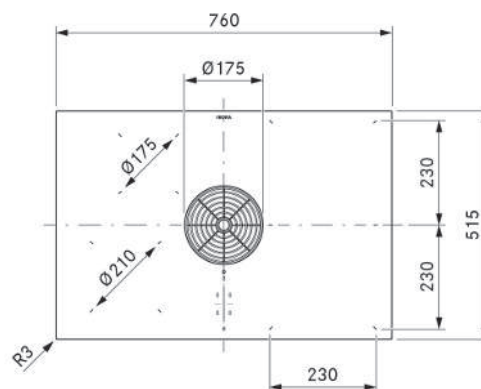
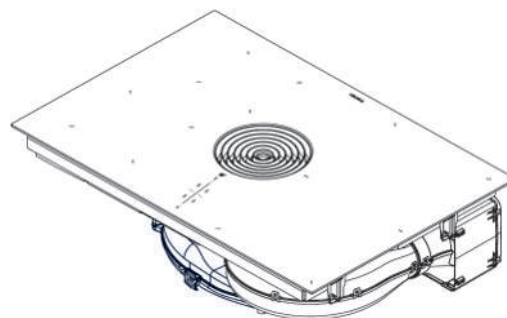
Produit :	Système d'aspiration sur table de cuisson compact – table de cuisson et dispositif aspirant réunis.
Avantages du produit :	Dispositif aspirant efficace et ses accessoires : filtre à graisse en acier inoxydable, table de cuisson avec 2 zones de cuisson à induction continues et 2 zones de cuisson à induction, commande tactile intuitive, buses d'aspirations colorés ; changement de filtre par le haut via l'ouverture d'aspiration
Version :	Système de recyclage d'air avec filtre à odeurs intégré
Dimensions minimales de montage :	Meuble d'une largeur min. de 80 cm
Avertissements et remarques de sécurité :	Voir notice d'utilisation et de montage

# PURMU

M Pure table de cuisson induction/induction à zones continues avec dispositif aspirant – Recyclage d'air

## Données techniques

Tension d'alimentation polyphasée	380 - 415 V 2N/3N
Tension d'alimentation 1 phase	220 - 240 V
Fréquence	50 - 60 Hz
Puissance absorbée maximale	7600 W (4 400 W / 3 600 W)
Protection par fusible / Raccordement au secteur triphasé	3x 16 A
Protection par fusible / Raccordement au secteur biphasé	2x 16 A
Protection par fusible / Raccordement au secteur monophasé	1x 32 A (1x 20 A/1x 16 A)
Dimensions (largeur x profondeur x hauteur)	760 x 515 x 199 mm
Poids (accessoires/emballage compris)	23,6 kg
Matériau de surface	Vitrocéramique
Niveaux de puissance dispositif aspirant /table de cuisson	1 - 9, P
Dimensions zone de cuisson avant gauche	Ø 210 mm
Dimensions zone de cuisson arrière gauche	Ø 175 mm
Dimensions zones de cuisson côté droit	230 x 230 mm
Puissance zone de cuisson avant gauche	2300 W
Puissance zone de cuisson arrière gauche	1400 W
Puissance zones de cuisson côté droit	2100 W
Puissance zone de cuisson avant gauche Niveau Power	3000 W
Puissance zone de cuisson arrière gauche Niveau Power	2100 W
Puissance zones de cuisson côté droit Niveau Power	3000 W
Matériau de filtre	Charbon actif avec échangeur d'ions
Durée de vie du filtre maximale	150 h (1 an)
Raccordement de canaux	BORA Ecotube



## Description du produit

- Commande sControl intuitive blanche
- Induction à zones continues extra-larges (droite)
- Compacité
- Filtre à graisse en acier inoxydable et bac collecteur intégré
- Élimination efficace des odeurs grâce au filtre à charbon actif
- eSwap - changement de filtre facile

## Fonctions

Niveau Power, aspiration automatique, système de temporisation automatique, indicateur d'entretien et d'état du filtre, détection de récipient, dispositif de cuisson automatique, fonction de maintien au chaud, fonction de pont (droite), minuteur de cuisson, fonction de pause, minuteur, mode Super Simple

## Dispositifs de sécurité

Sécurité enfant, verrouillage, verrouillage au nettoyage, indicateur de chaleur résiduelle, arrêt de sécurité, protection anti-surchauffe

## Contenu de la livraison

Table de cuisson induction / induction à zones continues avec dispositif aspirant intégré - recyclage d'air PURMU, buse d'aspiration noire, filtre à graisse en acier inoxydable, filtre à charbon actif, notice d'utilisation et de montage, gabarit de montage, accessoires de montage

## Accessoires

Filtre à charbon actif PUAKF, section télescopique du boîtier de purification de l'air PULBTA, filtre à graisse en acier inoxydable PUEF, buse d'aspiration de couleur (noire PUED, greige PUEDG, rouge PUEDR, vert jade PUEDJ), orange PUEDO, bleue PUEDB, gris clair PUEDL, jaune soleil PUEDS), ruban d'étanchéité UDB25, cadre de table de cuisson KFR760AB, plaque à griller pour induction à zones continues KWGPFI

## Informations produit et planification

- Le câble d'alimentation est fourni par le client
- Prise de courant devant
- Montage affleurant ou montage en saillie possible
- Une ventilation suffisante doit être assurée sous la table de cuisson
- Le boîtier de purification de l'air est doté d'une section télescopique sur la paroi arrière du meuble (jusqu'à 80 mm)
- La section télescopique peut être prolongée d'une section télescopique supplémentaire PULBTA (disponible en tant qu'accessoire) pour atteindre 105 mm
- Les tiroirs/tablettes de l'élément bas doivent pouvoir être retirés (entretien/nettoyage)
- Peut être combiné avec toutes les prises BORA