


**IT Scheda informativa del prodotto PURMA****PURMA**

M Pure piano cottura a induzione "FULL" /a induzione con aspiratore per piano cottura integrato - aspirante

**Informazioni generali sul prodotto:**

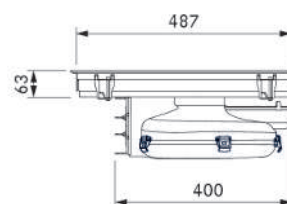
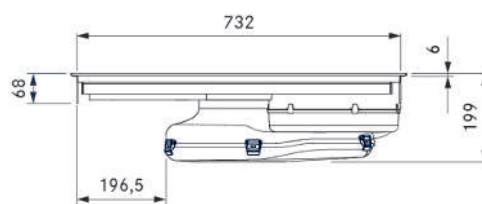
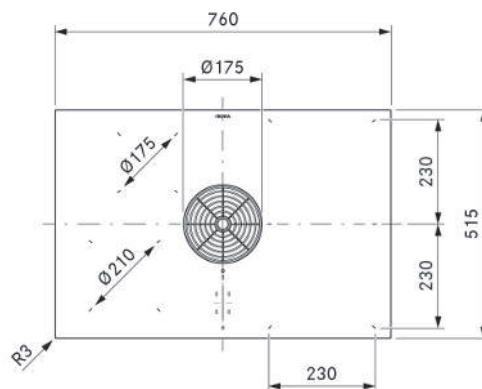
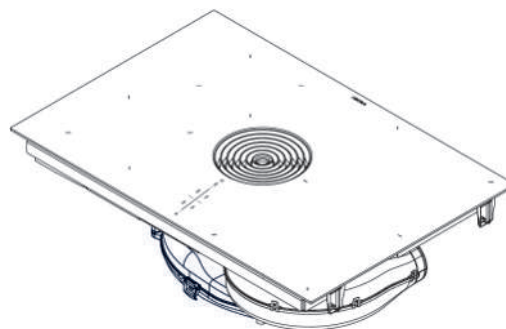
Prodotto:	Sistema di aspirazione per piano cottura compatto - Piano cottura e aspiratore per piano cottura tutto in uno
Caratteristiche in evidenza:	Efficace aspiratore per piano cottura incluso filtro per i grassi in acciaio inox, piano cottura con 2 zone cottura a induzione "FULL" e 2 zone cottura a induzione, comando touch intuitivo, bocchetta d'entrata a colori come accessorio
Materiale:	Sistema aspirante con collegamento al canale BORA Ecotube
Dimensioni minime da incasso:	mobile da cucina con almeno 80 cm di larghezza
Indicazioni di sicurezza e avvertenze:	vedere istruzioni per l'uso e il montaggio
Classe di efficienza energetica:	

# PURMA

M Pure piano cottura a induzione "FULL"/induzione con aspiratore per piano cottura integrato - aspirante

## Dati tecnici

Tensione di collegamento polifase	380 - 415 V 2N / 3N
Tensione di collegamento monofase	220 - 240 V
Frequenza	50 - 60 Hz
Potenza assorbita massima	7600 W (4400 W/3600 W)
Fusibile / collegamento alla rete trifase	3x 16 A
Fusibile / collegamento alla rete bifase	2 x 16 A
Fusibile / collegamento alla rete monofase	1x 32 A (1x 20 A/1x 16 A)
Dimensioni (larghezza x profondità x altezza)	760 x 515 x 199 mm
Peso (incl. accessori/imballaggio)	21,8 kg
Materiale superficie	Vetroceramica
Livelli di potenza aspiratore per piano cottura/piano cottura	1 - 9, P
Dimensioni zona cottura anteriore sinistra	Ø 210 mm
Dimensioni zona cottura posteriore sinistra	Ø 175 mm
Dimensioni zone cottura destra	230 x 230 mm
Potenza zona cottura anteriore sinistra	2300 W
Potenza zona cottura posteriore sinistra	1400 W
Potenza zone cottura destra	2100 W
Potenza zona cottura anteriore sinistra livello power	3000 W
Potenza zona cottura posteriore sinistra livello power	2100 W
Potenza zone cottura destra livello power	3000 W
Collegamento canale	BORA Ecotube



## Descrizione del prodotto

- Comando sControl bianco intuitivo
- Zone di cottura a induzione "FULL" ultra grandi (destra)
- Dimensioni compatte
- Filtro per i grassi in acciaio inox e vaschetta di raccolta dei grassi integrata
- Vaschetta troppopieno ampia (capacità 3 litri)

## Funzioni

- Livello power
- Sistema di aspirazione automatica
- Funzione di spegnimento automatico ritardato
- Riconoscimento pentola
- Avvio di cottura automatico
- Funzione mantenimento calore
- Funzione bridge (destra)
- Timer zone cottura
- Funzione pausa
- Contaminuti breve
- Super Simple Mode

## Dispositivi di sicurezza

Protezione bambini, blocco display, blocco pulizia, indicatore di calore residuo, spegnimento di sicurezza automatico, protezione da surriscaldamento

## Materiale in dotazione

Piano cottura a induzione "FULL"/induzione con aspiratore per piano cottura integrato - sistema aspirante PURMA, bocchetta d'entrata nera, filtro per i grassi in acciaio inox, istruzioni per l'uso e il montaggio, accessori di montaggio

## Accessori

Filtro per i grassi in acciaio inox PUEF, bocchette d'entrata colorate (nero PUED, grigio tortora PUEDG, rosso PUEDR, verde giada PUEDJ, arancio PUEDO, blu PUEDB, grigio chiaro PUEDL, giallo sole PUEDS), nastro di tenuta UDB25, cornice per piano cottura KFR760AB, bistecchiera per induzione "FULL" KWGPFI

## Avvertenza sul prodotto e sulla progettazione

- Il cavo di collegamento alla rete deve essere presente in loco
- Presa di collegamento alla rete anteriore
- Possibilità di montaggio a filo piano o montaggio in battuta
- Sotto il piano cottura deve essere predisposta un'adeguata aerazione
- Cassetti/ripianti nel mobile da incasso devono essere estraibili (manutenzione/pulizia)
- Combinabile con tutte le prese BORA
- Non compatibile con ventilatori universali BORA