


FR Fiche produit PURMA**PURMA**

M Pure table de cuisson à induction/induction à zones continues avec dispositif aspirant intégré – Évacuation d'air

Informations générales sur le produit :

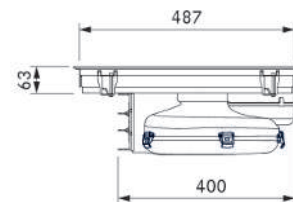
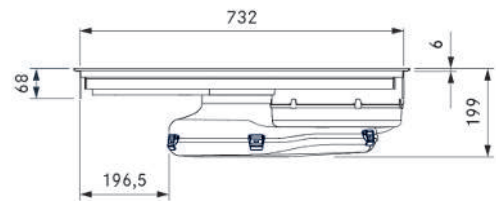
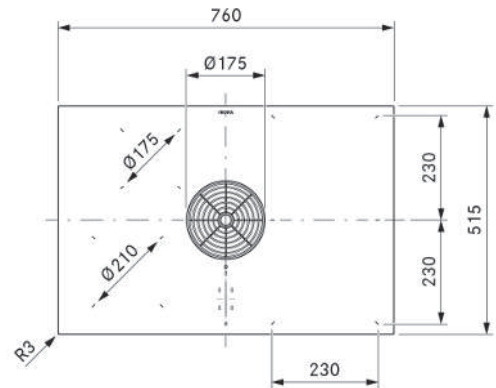
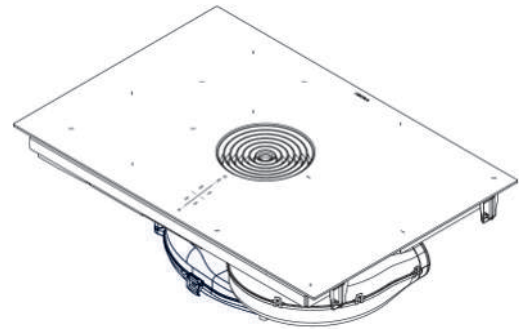
Produit :	Système d'aspiration sur table de cuisson compact – table de cuisson et dispositif aspirant réunis.
Avantages du produit :	Dispositif aspirant efficace et ses accessoires : filtre à graisse en acier inoxydable, table de cuisson avec 2 zones de cuisson à induction continues et 2 zones de cuisson à induction, commande tactile intuitive, buses d'aspirations colorés
Version :	Système d'évacuation d'air raccordé aux gaines BORA Ecotube
Dimensions minimales de montage :	Meuble d'une largeur min. de 80 cm
Avertissements et remarques de sécurité :	Voir notice d'utilisation et de montage
Efficacité énergétique :	

PURMA

M Pure table de cuisson induction/induction à zones continues avec dispositif aspirant – Évacuation d'air

Données techniques

Tension d'alimentation polyphasée	380 - 415 V 2N/3N
Tension d'alimentation 1 phase	220 - 240 V
Fréquence	50 - 60 Hz
Puissance absorbée maximale	7600 W (4 400 W / 3 600 W)
Protection par fusible / Raccordement au secteur triphasé	3x 16 A
Protection par fusible / Raccordement au secteur biphasé	2x 16 A
Protection par fusible / Raccordement au secteur monophasé	1x 32 A (1x 20 A/1x 16 A)
Dimensions (largeur x profondeur x hauteur)	760 x 515 x 199 mm
Poids (accessoires/emballage compris)	21,8 kg
Matériau de surface	Vitrocéramique
Niveaux de puissance dispositif aspirant /table de cuisson	1 - 9, P
Dimensions zone de cuisson avant gauche	Ø 210 mm
Dimensions zone de cuisson arrière gauche	Ø 175 mm
Dimensions zones de cuisson côté droit	230 x 230 mm
Puissance zone de cuisson avant gauche	2300 W
Puissance zone de cuisson arrière gauche	1400 W
Puissance zones de cuisson côté droit	2100 W
Puissance zone de cuisson avant gauche Niveau Power	3000 W
Puissance zone de cuisson arrière gauche Niveau Power	2100 W
Puissance zones de cuisson côté droit Niveau Power	3000 W
Raccordement de canaux	BORA Ecotube



Description du produit

- Commande sControl intuitive blanche
- Induction à zones continues extra-larges (droite)
- Compacité
- Filtre à graisse en acier inoxydable et bac collecteur intégré
- Bac de débordement spacieux (capacité de 3 litres)

Fonctions

- Niveau Power
- Aspiration automatique
- Système de temporisation automatique
- Détection de récipient
- Dispositif de cuisson automatique
- Fonction de maintien au chaud
- Fonction de pont (côté droit)
- Minuteur de cuisson
- Fonction de pause
- Minuteur
- Mode Super Simple

Dispositifs de sécurité

Sécurité enfant, verrouillage, verrouillage au nettoyage, indicateur de chaleur résiduelle, arrêt de sécurité, protection anti-surchauffe

Contenu de la livraison

Table de cuisson induction / induction à zones continues avec dispositif aspirant intégré – Évacuation d'air PURMA, buse d'aspiration noire, filtre à graisse en acier inoxydable, notice d'utilisation et de montage, accessoires de montage

Accessoires

Filtre à graisse en acier inoxydable PUEF, buse d'aspiration de couleur (noire PUED, grège PUEDG, rouge PUEDR, vert jade PUEDJ), orange PUEDO, bleue PUEDB, gris clair PUEDL, jaune soleil PUEDS), ruban d'étanchéité UDB25, cadre de table de cuisson KFR760AB, plaque à griller pour induction à zones continues KWGPFI

Informations produit et planification

- Le câble d'alimentation est fourni par le client
- Prise de courant devant
- Montage affleurant ou montage en saillie possible
- Une ventilation suffisante doit être assurée sous la table de cuisson
- Les tiroirs/tablettes de l'élément bas doivent pouvoir être retirés (entretien/nettoyage)
- Peut être combiné avec toutes les prises BORA
- Non compatible avec les ventilateurs universels BORA