


**ES** Ficha informativa del producto PURMA**PURMA**

M Pure placa de inducción total/inducción con extractor de superficie integrado – Extracción al exterior

**Información general sobre el producto:**

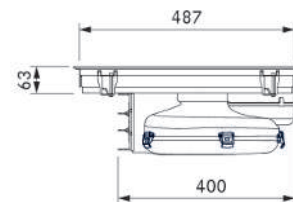
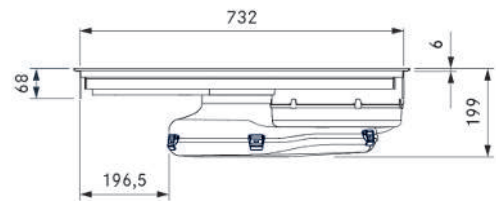
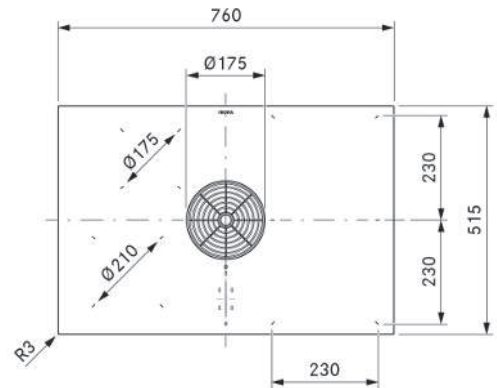
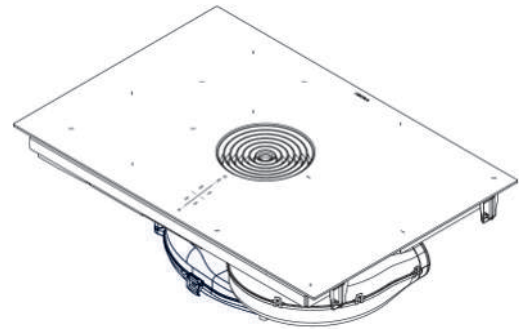
Producto:	Sistema de extracción de superficie compacto – Placa de cocción y extractor de superficie en un producto
Aspectos destacados del producto:	Eficaz extractor de superficie, incluye filtro de grasa de acero inoxidable, placa de cocción con 2 zonas de inducción total y 2 zonas de inducción, manejo táctil intuitivo, toberas de entrada de colores como accesorio
Versión:	Sistema de extracción al exterior con conexión de conductos BORA Ecotube
Medidas de montaje mínimas:	Armario de cocina con mín 80 cm de ancho
Indicaciones de seguridad y advertencias:	Véanse las Instrucciones de uso y montaje
Clase de eficiencia energética:	

# PURMA

M Pure placa de inducción total/inducción con extractor de superficie integrado – extracción al exterior

## Datos técnicos

Tensión de conexión multifásica	380-415 V 2N/3N
Tensión de conexión de 1 fase	220-240 V
Frecuencia	50-60 Hz
Consumo de potencia máximo	7600 W (4400 W/3600 W)
Fusible / Toma de corriente de 3 fases	3× 16 A
Fusible / Toma de corriente de 2 fases	2× 16 A
Fusible / Toma de corriente de 1 fase	1× 32 A (1× 20 A/1× 16 A)
Dimensiones (anchura × profundidad × altura)	760 × 515 × 199 mm
Peso (incluidos accesorios/embalaje)	21,8 kg
Material de la superficie	Vitrocerámica
Niveles de potencia extractor de superficie/placa de cocción	1-9, P
Tamaño zona de cocción delantera izquierda	Ø 210 mm
Tamaño zona de cocción trasera izquierda	Ø 175 mm
Tamaño zonas de cocción derechas	230 × 230 mm
Potencia zona de cocción delantera izquierda	2300 W
Potencia zona de cocción trasera izquierda	1400 W
Potencia zonas de cocción derechas	2100 W
Potencia zona de cocción delantera izquierda función booster	3000 W
Potencia zona de cocción trasera izquierda función booster	2100 W
Potencia zonas de cocción derechas, función booster	3000 W
Conexión del conducto	BORA Ecotube



## Descripción del producto

- Mando intuitivo blanco sControl
- Zonas de inducción total extragrandes (derecha)
- Tamaño compacto
- Filtro de grasa de acero inoxidable y bandeja colectora de grasa integrada
- Bandeja de rebose amplia (capacidad de 3 l)

## Funciones

- Función booster
- Mecanismo automático de extracción
- Desconexión retardada
- Detección de ollas
- Sistema automático de precalentamiento
- Función mantenimiento de temperatura
- Función puente (derecha)
- Temporizador de zonas de cocción
- Función de pausa
- Alarma para tiempos cortos
- Modo Super Simple

## Dispositivos de seguridad

Dispositivo de seguridad para niños, bloqueo del mando, bloqueo para limpieza, indicador de calor residual, desconexión de seguridad, protección contra sobrecalentamiento

## Volumen de suministro

Placa de inducción total/inducción con extractor de superficie integrado – extracción al exterior PURMA, tobera de entrada negra, filtro de grasa de acero inoxidable, instrucciones de uso y montaje, accesorios de montaje

## Accesorios

Filtro de grasa de acero inoxidable PUEF, toberas de entrada (negra PUED, greige PUEDG, roja PUEDR, verde jade PUEDJ, naranja PUEDO, azul PUEDB, gris luminoso PUEDL, amarillo sol PUEDS), cinta selladora UDB25, marco de placa de cocción KFR760AB, sartén grill para inducción total KWGPFI

## Notas sobre el producto y la planificación

- El cable de alimentación debe estar disponible en la obra
- Toma de corriente delantera
- Posibilidad de montaje enrasado o montaje superpuesto
- Debe haber suficiente ventilación debajo de la placa de cocción
- Los cajones/estantes del armario inferior deben ser extraíbles (mantenimiento/limpieza)
- Combinable con todas las tomas de corriente BORA
- No compatible con ventiladores universales BORA