

FR Fiche produit F 178GWS2



F178GW


Freeze congélateur avec raccord d'eau

+

G178S2

Freeze pack d'équipements Best pour congélateur

Informations générales sur le produit :

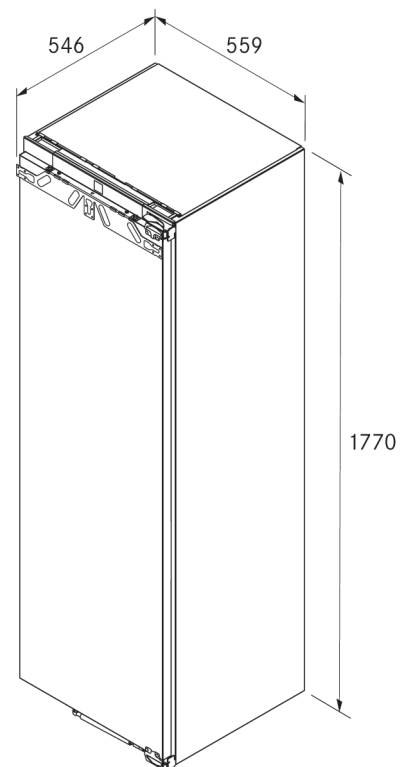
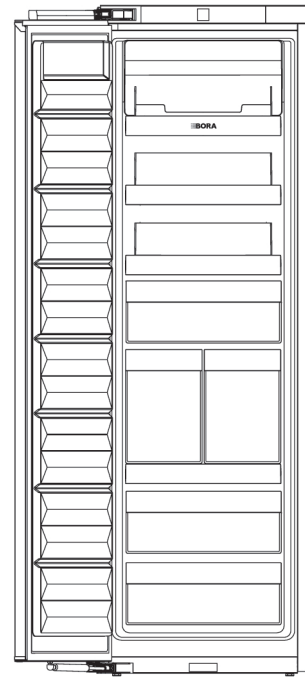
Produit :	Congélateur encastré avec raccord d'eau, pack d'équipements BORA Best inclus
Avantages du produit :	Ice Maker avec raccordement fixe à l'eau, contenants facilement amovibles sur tablettes coulissantes, fonctionnalités étendues et flexibilité grâce aux applications multiples des équipements et accessoires
Dimensions de la niche :	Hauteur : 1 772 - 1 788 mm, Largeur : 560 - 570 mm, Profondeur : 550 - 560 mm
Avertissements et remarques de sécurité :	Voir notice d'utilisation et de montage
Efficacité énergétique :	

F178GWS2

Freeze set Best pour congélateur avec raccord d'eau

Données techniques

Puissance maximale	1,3 A
Tension d'alimentation	220 - 240 V
Fréquence	50 - 60 Hz
Câble d'alimentation	2,2 m / type de prise selon le pays
Dimensions (largeur x hauteur x profondeur)	559 x 1770 x 546 mm
Poids (accessoires / emballage compris / net)	80,2 kg / 74,6 kg
Capacité totale	213 L
Capacité des compartiments de congélation	213 L
Nombre de circuits de refroidissement réglables	1
Plage de température réglable partie congélation	-15 °C jusqu'à -28 °C
Nombre de tiroirs dans la partie congélation	8
Procédure de dégivrage	No Frost
Durée de stockage en cas de panne conformément à GS	9 h
Capacité de congélation en 24 h conformément à GS	12 kg/24 h
Mode d'encastrement	Appareil encastré
Tuyau d'arrivée d'eau	2 m / raccordement 3/4"
Poids max. de la façade de porte partie réfrigération / congélation	26 kg
Butée de porte	remplaçable, à gauche
Angle d'ouverture de la porte	115°
Classe des émissions de bruit aérien	B
Émission de bruit aérien	33 dB(A)
Classe d'efficacité énergétique	E
Consommation énergétique par an	237 kWh/a



Description du produit

- Module de connectivité
- Compartiment de congélation 4 étoiles
- Ice Maker avec raccordement fixe à l'eau
- Système No Frost
- Amortisseur de fermeture et coulissants amortis
- Montage porte fixe
- Éclairage LED multiniveau / éclairage LED Ice Maker

Équipement

- 3 étagères coulissantes avec paroi arrière
- 1 étagère coulissante haute pour Ice Maker
- 3 bacs de congélation
- 1 multiplateau
- 2 bacs de congélation hauts
- 1 bac à glaçons
- 1 pince à glaçons

Fonctions

Ice Maker, Ice Maker Max, Power Freeze, Party, Éco, Holiday, Lock, Cleaning, Defrost, Tube clean, Door alarm, Power fail alarm, Temperature fail alarm

Contenu de la livraison

Freeze congélateur avec raccord d'eau F178GW, tuyau d'arrivée d'eau, câble d'alimentation selon le pays, 2 boîtes de conservation, 3 bacs de préparation, 1 seau à glaçons, notice d'installation et de montage, accessoires de montage

Accessoires

Seau à glaçons, pince à glaçons, multiplateau, barre de réception gauche pour multiplateau, barre de réception droite pour multiplateau, boîte de conservation, bac de préparation, tapis multiple, décapsuleur

Informations produit et planification

- Butée de porte amovible et joint de porte interchangeable
- 2x pieds pour réglage de la hauteur
- Rails de nivellement
- Cordon magnétique entre le meuble et la porte du réfrigérateur