

**PL** Arkusz informacji o produkcie F 178GW**F 178GW**

Freeze zamrażarka z przyłączem wody

**Ogólne informacje o produkcie:**

Produkt:	Zamrażarka do zabudowy z przyłączem wody
Najważniejsze cechy produktu:	Funkcja Ice Maker ze stałym przyłączem wody, łatwo wyjmowanymi pojemnikami na wysuwanych półkach, dużym zakresem funkcji oraz elastycznością wynikającą z licznych możliwości zastosowania wyposażenia i akcesoriów
Wymiary wnęki:	Wysokość: 1772 - 1788 mm, szerokość: 560 - 570 mm, głębokość: 550 - 560 mm
Wskazówki dotyczące bezpieczeństwa i ostrzeżenia:	Patrz instrukcja obsługi i montażu

**PISF 178GWPL-10002**

# Arkusz informacji o produkcie F178GW

---

Klasa efektywności energetycznej:

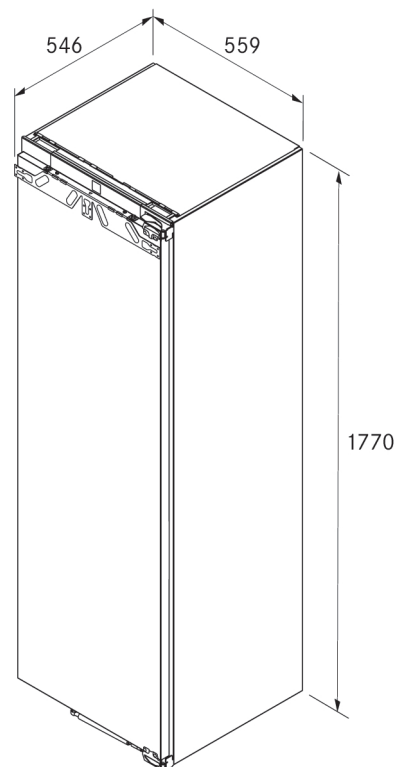
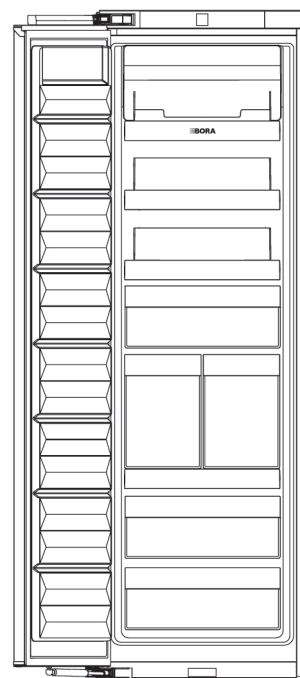


# F178GW

## Zamrażarka Freeze z przyłączem wody

### Dane techniczne

Wartość przyłączeniowa maks.	1,3 A
Napięcie przyłączenia	220 - 240 V
Częstotliwość	50 - 60 Hz
Przewód zasilający	2,2 m / wtyczka odpowiednia dla kraju
Wymiary (szerokość x wysokość x głębokość)	559 x 1770 x 546 mm
Masa (łącznie z wyposażeniem dodatkowym/opakowaniem/ netto)	77,8 kg / 73,2 kg
Pojemność całkowita	213 l
Pojemność komór zamrażarki	213 l
Liczba regulowanych obiegów chłodniczych	1
Komora zamrażarki z regulowanym zakresem temperatur	-15°C do -28°C
Liczba szuflad w komorze zamrażarki	8
Procedura odszraniania	No Frost
Czas przechowywania w przypadku usterki zgodnie z GS	9 h
Zdolność zamrażania w ciągu 24 godzin zgodnie z GS	10 kg / 24 h
Typ zabudowy	Urządzenie do zabudowy
Wąż doprowadzania wody	2 m / przyłącze 3/4"
Maks. masa drzwi przednich	26 kg
Odbojnik	z lewej, wymienny
Kąt otwarcia drzwi	115°
Klasa emisji dźwięku powietrznego	B
Emisja hałasu	33 dB(A)
Klasa efektywności energetycznej	E
Zużycie energii na rok	237 kWh/a



### Opis produktu

- Obszar 4-gwiazdkowej komory zamrażarki
- Funkcja Ice Maker ze stałym przyłączem wody
- System No Frost
- Amortyzacja zamykania i wyciszone szuflady
- Montaż drzwi stałych
- Oświetlenie wielopoziomowe LED / oświetlenie LED funkcji Ice Maker

### Wyposażenie

- 3 wysuwane półki z tylną ścianką
- 1 wysuwana półka na kostkarkę do lodu
- 3 pojemniki do zamrażarki
- 1x taca wielofunkcyjna
- 2 wysokie pojemniki do zamrażarki
- 1 tacka na kostki lodu
- 1 para szczypiec do kostek lodu

### Funkcje

Ice Maker, Ice Maker Max, Power Freeze, Party, Eco, Holiday, Lock, Cleaning, Defrost, Tube clean, Door Alarm, Power fail alarm, Temperature fail alarm

### Zakres dostawy

Zamrażarka Freeze z przyłączem wody F178GW, wąż doprowadzania wody, sieciowy kabel przyłączeniowy (odpowiedni dla danego kraju), instrukcja obsługi i montażu, akcesoria montażowe

### Wyposażenie dodatkowe

Pakiet wyposażenia Best do zamrażarki Freeze, chłodziarka do wina, szczypcy do kostek lodu, taca wielofunkcyjna, lewa listwa montażowa na tacę wielofunkcyjną, prawa listwa montażowa na tacę wielofunkcyjną, pudełko do przechowywania, forma do przygotowywania, multimatą, otwieracz do butelek

### Informacje o produkcie i planowaniu

- Wymienny ogranicznik drzwi i wymienna uszczelka drzwi
- 2x nóżki nastawcze do regulacji wysokości
- Szyny poziomujące
- Taśma magnetyczna pomiędzy meblem a drzwiami lodówki