

PT Instruções de utilização Professional 3.0



004596-10001-04

Lista de conteúdos

| | | |
|----------|--|-----------|
| 1 | Informações gerais | 4 |
| 1.1 | Validade..... | 4 |
| 1.2 | Responsabilidade..... | 4 |
| 1.3 | Conformidade do produto | 4 |
| 1.4 | Proteção de dados | 4 |
| 1.5 | Apresentação de informações | 4 |
| 2 | Segurança | 5 |
| 2.1 | Utilização prevista | 5 |
| 2.2 | Pessoas com capacidades reduzidas..... | 5 |
| 2.3 | Instruções de segurança gerais | 5 |
| 2.4 | Instruções de segurança para operação | 6 |
| 2.4.1 | Instruções de segurança para operação do exaustor de placa..... | 7 |
| 2.4.2 | Instruções de segurança para operação das placas de cozinhar | 7 |
| 2.5 | Instruções de segurança para limpeza e manutenção | 8 |
| 2.5.1 | Instruções de segurança para limpeza e manutenção dos exaustores de placa | 9 |
| 2.5.2 | Instruções de segurança para limpeza e manutenção de placas de cozinhar | 9 |
| 2.6 | Instruções de segurança para reparação, assistência técnica e peças sobresselentes | 9 |
| 3 | Descrição do aparelho | 10 |
| 3.1 | Descrição do modelo | 10 |
| 3.1.1 | Exaustores de placa Profissional 3.0 | 10 |
| 3.1.2 | Placa de cozinhar Profissional 3.0 | 10 |
| 3.2 | Comando seletor..... | 10 |
| 3.3 | Descrição do aparelho do exaustor de placa | 11 |
| 3.3.1 | Tipos de instalação | 11 |
| 3.3.2 | Indicações e simbologia do exaustor de placa..... | 11 |
| 3.3.3 | Estrutura dos exaustores de placa..... | 11 |
| 3.3.4 | Sensores..... | 12 |
| 3.3.5 | Interface para aparelhos externos | 12 |
| 3.3.6 | Interface de serviço USB | 12 |
| 3.4 | Descrição do aparelho da placa de cozinhar | 12 |
| 3.4.1 | Indicações e simbologia | 12 |
| 3.4.2 | Estrutura e tamanho das zonas de cozedura | 13 |
| 3.4.3 | Princípio do funcionamento das placas de indução .. | 15 |
| 3.4.4 | Princípio de funcionamento da placa de cozinhar Hyper e da placa de cozinhar HiLight | 15 |
| 3.4.5 | Princípio de funcionamento do grelhador de aço inoxidável Teppanyaki..... | 16 |
| 3.4.6 | Princípio de funcionamento da placa de cozinhar a gás | 16 |
| 3.5 | Dispositivos de segurança..... | 17 |
| 3.5.1 | Proteção antiaperto | 17 |
| 3.5.2 | Desconexão de segurança..... | 17 |
| 3.5.3 | Indicação de calor residual..... | 18 |
| 3.5.4 | Proteção de sobreaquecimento | 18 |
| 3.5.5 | Sistema de segurança para crianças | 18 |
| 4 | Características e vista geral das funções | 19 |
| 5 | Funcionamento e operação | 20 |
| 5.1 | Operação do comando seletor | 20 |
| 5.1.1 | Operar o aro do comando..... | 20 |
| 5.1.2 | Operar a superfície tátil | 20 |
| 5.2 | Ligar/desligar o sistema | 20 |
| 5.2.1 | Ligar | 20 |
| 5.2.2 | Desligar | 20 |
| 5.3 | Operar o exaustor de placa | 21 |
| 5.3.1 | Instruções de utilização gerais do exaustor de placa | 21 |
| 5.3.2 | Ajustar o nível de potência do ventilador..... | 21 |
| 5.3.3 | Função booster do ventilador | 21 |
| 5.3.4 | Atraso de desconexão automático | 21 |
| 5.4 | Menu de funções do exaustor de placa | 22 |
| 5.4.1 | Função de limpeza do exaustor de placa | 22 |
| 5.4.2 | Temporizador..... | 22 |
| 5.4.3 | Sistema de extração automático | 23 |
| 5.4.4 | Sistema de segurança para crianças | 24 |
| 5.4.5 | Vida útil do filtro e indicação de manutenção do filtro | 25 |
| 5.5 | Operar as placas de cozinhar | 26 |
| 5.5.1 | Instruções de utilização gerais da placa de cozinhar | 26 |
| 5.5.2 | Instruções de utilização específicas do grelhador de aço inoxidável Teppanyaki | 26 |
| 5.5.3 | Instruções de utilização específicas da placa de cozinhar a gás..... | 26 |
| 5.5.4 | Configurar o nível de potência para uma zona de cozedura..... | 28 |
| 5.5.5 | Função booster das zonas de cozedura | 28 |
| 5.5.6 | Função ponte..... | 28 |
| 5.5.7 | Função de pausa | 29 |
| 5.5.8 | Deteção da panela..... | 29 |
| 5.6 | Menu de funções das placas de cozinhar | 29 |
| 5.6.1 | Aceder ao menu de funções | 29 |
| 5.6.2 | Conexão do círculo de aquecimento – 2 círculos, 3 círculos, assadeira..... | 30 |
| 5.6.3 | Função de manutenção da temperatura variável | 30 |
| 5.6.4 | Temporizador das zonas de cozedura | 31 |
| 5.6.5 | Sistema automático de pré-aquecimento | 32 |
| 5.6.6 | Função de limpeza..... | 33 |
| 6 | Menu de configuração | 34 |
| 6.1 | Vista geral do menu | 34 |
| 6.2 | Operar o menu | 34 |
| 6.2.1 | Aceder ao menu | 34 |
| 6.2.2 | Aceder ao menu da placa de cozinhar a gás..... | 34 |
| 6.2.3 | Efetuar as configurações | 34 |
| 6.2.4 | Fechar o menu..... | 35 |
| 6.3 | Primeira colocação em funcionamento | 35 |
| 6.3.1 | Configuração básica | 35 |
| 6.4 | Descrição das outras opções de menu..... | 35 |
| 6.4.1 | Opção de menu C0: Volume do sinal sonoro | 35 |
| 6.4.2 | Opção de menu C1: Modo de demonstração..... | 35 |
| 6.4.3 | Opção de menu C2: Velocidade dos motores da tampa de fecho..... | 35 |
| 6.4.4 | Opção de menu C5: Funcionamento manual dos motores da tampa de fecho..... | 36 |
| 6.4.5 | Opção de menu C6: Comutação dos valores PWM do ventilador..... | 36 |
| 6.4.6 | Opção de menu C7: Instalação da placa de cozinhar esquerda a 0°/180° | 36 |
| 6.4.7 | Opção de menu C8: Instalação da placa de cozinhar direita a 0°/180° | 36 |
| 6.4.8 | Opção de menu C9: Função de pausa/Modo Super Simple | 36 |
| 6.4.9 | Opção de menu Cb: Atualização do software | 36 |
| 6.4.10 | Opção de menu Cc: Exportação de dados | 39 |
| 6.4.11 | Opção de menu Cd: Indicação das versões do software..... | 39 |
| 6.4.12 | Opção de menu Cj: Duração do atraso de desconexão automático | 39 |
| 6.5 | Opção de menu da configuração do gás | 39 |
| 6.5.1 | Opção de menu CE: Configuração da GPU | 39 |

| | | |
|-----------|--|-----------|
| 6.5.2 | Opção de menu CF: Características do queimador de gás..... | 39 |
| 6.5.3 | Opção de menu Ch: Reinício da GPU..... | 40 |
| 7 | Limpeza e manutenção | 41 |
| 7.1 | Produtos de limpeza | 41 |
| 7.1.1 | Produtos de limpeza para placa de cozinhar de vitrocerâmica..... | 41 |
| 7.1.2 | Produtos de limpeza para o grelhador de aço inoxidável Teppanyaki..... | 41 |
| 7.2 | Limpar o exaustor de placa | 41 |
| 7.2.1 | Desmontagem da tampa de fecho, do filtro de gordura e da cuba do filtro..... | 41 |
| 7.2.2 | Instalação da tampa de fecho, do filtro de gordura e da cuba do filtro | 42 |
| 7.2.3 | Desmontagem da cuba de manutenção | 42 |
| 7.2.4 | Instalação da cuba de manutenção | 43 |
| 7.2.5 | Limpeza dos componentes | 43 |
| 7.2.6 | Terminar a limpeza do exaustor de placa..... | 43 |
| 7.2.7 | Substituir o filtro de recirculação de ar..... | 43 |
| 7.3 | Limpeza das placas de cozinhar..... | 43 |
| 7.3.1 | Limpeza das placas de cozinhar de vitrocerâmica | 43 |
| 7.3.2 | Limpar a superfície de grelhar de aço inoxidável Teppanyaki | 44 |
| 7.3.3 | Limpeza dos componentes da placa de cozinhar a gás | 44 |
| 7.4 | Manutenção das placas de cozinhar..... | 45 |
| 7.5 | Limpeza do comando seletor | 45 |
| 8 | Resolução de falhas | 46 |
| 8.1 | Resolução de falhas do exaustor de placa | 46 |
| 8.2 | Resolução de falhas da placa de cozinhar | 48 |
| 8.2.1 | Resolução de falhas na placa de cozinhar a gás | 48 |
| 8.3 | Procedimento no caso de falhas | 49 |
| 9 | Garantia, serviços de assistência técnica, peças sobresselentes, acessórios | 50 |
| 9.1 | Garantia do fabricante da BORA | 50 |
| 9.1.1 | Extensão da garantia | 50 |
| 9.2 | Serviço de assistência | 50 |
| 9.3 | Acessórios | 50 |
| 10 | Fichas técnicas de produto | 52 |
| 10.1 | Ficha técnica de produto PKA3/PKA3AB - Exaustor de placa | 52 |
| 10.2 | Ficha técnica de produto PKF13 - Placa de cozinhar | 53 |
| 10.3 | Ficha técnica de produto PKI3 - Placa de cozinhar | 53 |
| 10.4 | Ficha técnica de produto PKC3 - Placa de cozinhar | 53 |
| 10.5 | Ficha técnica de produto PKCB3 - Placa de cozinhar | 54 |
| 10.6 | Ficha técnica de produto PKCH3 - Placa de cozinhar | 54 |
| 10.7 | Ficha técnica de produto PKG3 - Placa de cozinhar | 55 |
| 11 | Etiquetas de identificação | 56 |

1 Informações gerais

Este manual de instruções e todos os documentos fornecidos incluem indicações importantes que o protegem de ferimentos e evitam danos no aparelho.

► Tenha especial atenção a todos os documentos que fazem parte do âmbito de fornecimento.

A montagem, a instalação e a colocação em funcionamento devem ser realizadas apenas em conformidade com as leis, disposições e normas aplicáveis a nível nacional. Os trabalhos devem ser realizados por pessoal técnico qualificado que esteja familiarizado e cumpra os regulamentos adicionais das empresas locais de fornecimento de energia elétrica. Todas as instruções de segurança e advertências, bem como as instruções de procedimentos dos documentos fornecidos, devem ser respeitadas.

Guardar estas instruções num local seguro e, se necessário, transmiti-las ao próximo utilizador.

1.1 Validade

Este manual de instruções aplica-se a vários modelos de aparelhos. É possível que sejam descritas características que não se apliquem ao seu aparelho. As figuras apresentadas podem variar nos detalhes e devem ser entendidas como uma representação esquemática. As instruções são válidas para a gama de produtos Professional 3.0, incluindo a variante All Black. Para simplificar, dispensamos a lista dos números de artigo das variantes nas instruções.

1.2 Responsabilidade

A BORA Holding GmbH, BORA Vertriebs GmbH & Co KG, BORA APAC Pty Ltd e a BORA Lüftungstechnik GmbH doravante designadas como BORA não se responsabilizam por danos decorrentes da violação ou não observação dos documentos incluídos no âmbito de fornecimento! Além disso, a BORA não se responsabiliza por danos decorrentes de montagem indevida e da não observação das instruções de segurança e advertências!

1.3 Conformidade do produto

Os aparelhos estão em conformidade com as seguintes legislações da UE/CE:

- Diretiva CEM 2014/30/UE
- Diretiva Baixa Tensão 2014/35/UE
- Diretiva Conceção Ecológica 2009/125/CE
- Diretiva RSP 2011/65/UE

Os aparelhos a gás estão em conformidade com os seguintes regulamentos:

- Regulamento (UE) 2016/426 relativo a aparelhos a gás

O texto completo da declaração de conformidade da UE está disponível no seguinte endereço IP:
<https://www.bora.com>

1.4 Proteção de dados

O seu exaustor de placa grava dados pseudónimos durante o funcionamento, como as definições de menu feitas por si, as horas de funcionamento das unidades técnicas individuais e o número de funções selecionadas. Além disso, o seu exaustor de placa regista os erros, juntamente com o número de horas de funcionamento. Os dados só podem ser extraídos manualmente através do seu exaustor

de placa. Cabe-lhe, portanto, a si esta decisão. Estes dados armazenados permitem uma identificação e uma resolução rápida de problemas em caso de trabalhos de manutenção.

1.5 Apresentação de informações

O artigo descrito nestas instruções também é referido daqui em diante como aparelho. Todas as medidas estão em milímetros.


Instruções de manuseamento

► Deve seguir sempre as instruções de procedimentos pela ordem estabelecida.

Listas

- Lista 1
- Lista 2

Pontos de informação

 Uma informação indica aspetos específicos que deve ter em atenção obrigatoriamente.

Instruções de segurança e advertências

PERIGO

Tipo e fonte do perigo

Consequências do incumprimento

► Medidas de prevenção de perigos

A isto aplica-se:

- Os sinais de aviso advertem para um perigo de ferimentos elevado.
- A palavra de sinalização especifica a gravidade do perigo.

| Sinal de aviso | Palavra de sinalização | Perigo potencial |
|---|------------------------|--|
|  | Perigo | Indica uma situação perigosa iminente que, no caso de incumprimento, leva à morte ou a ferimentos graves. |
|  | Aviso | Indica uma potencial situação perigosa que, no caso de incumprimento, pode levar à morte ou a ferimentos graves. |
| | Cuidado | Indica uma potencial situação perigosa que, no caso de incumprimento, pode levar a ferimentos ligeiros ou menores. |
| | Nota | Indica uma potencial situação perigosa que, no caso de incumprimento, pode levar a danos materiais. |

Tab. 1.1 Significado dos sinais de aviso e das palavras de sinalização

2 Segurança

O aparelho está em conformidade com as normas de segurança aplicáveis. O utilizador é responsável pela limpeza, manutenção e utilização seguras do aparelho. O seu uso indevido poderá causar ferimentos pessoais ou danos ao aparelho.

2.1 Utilização prevista

O aparelho destina-se exclusivamente à preparação de alimentos a nível doméstico.

Este aparelho não foi previsto para:

- o funcionamento no exterior
 - o aquecimento de espaços
 - o arrefecimento, a ventilação ou a desumidificação de espaços
 - o funcionamento em locais de instalação móveis, como veículos a motor, barcos ou aviões
 - o funcionamento com um temporizador externo ou um sistema de comando remoto em separado (exceto em caso de paragem de emergência do exaustor de placa)
 - o funcionamento a uma altitude superior a 2000 m (acima do nível do mar)
 - o funcionamento com uma chaminé de exaustão (com placa de cozinhar a gás instalada)
 - o funcionamento em estado não completamente montado
- Qualquer utilização diferente ou qualquer outra utilização além da descrita neste manual de instruções é considerada imprópria.

i A BORA não se responsabiliza por danos causados por instalação incorreta, utilização indevida ou operação incorreta.

É proibida toda e qualquer utilização abusiva!

2.2 Pessoas com capacidades reduzidas

Crianças

O aparelho pode ser utilizado por crianças com idade igual ou superior a oito anos se tiverem sido supervisionadas ou instruídas acerca da utilização segura do aparelho e tiverem entendido os perigos que daí possam resultar. As crianças não devem brincar com o aparelho.

- ▶ Utilizar o sistema de segurança para crianças, de forma que as crianças não consigam ligar o aparelho sem supervisão ou alterar as configurações.
- ▶ Supervisionar as crianças que se encontram nas proximidades do aparelho.
- ▶ Não armazenar objetos que possam ser de interesse para crianças em espaços de armazenamento acima ou atrás do aparelho. Caso contrário, as crianças são induzidas a subir para o aparelho.

i As tarefas de limpeza e de manutenção não devem ser levadas a cabo por crianças, exceto se estiverem sob supervisão permanente.

Pessoas com capacidades físicas, sensoriais ou mentais reduzidas

O aparelho pode ser utilizado por pessoas com capacidades físicas, sensoriais ou mentais reduzidas ou falta de experiência e/ou conhecimento se tiverem sido supervisionadas ou instruídas acerca

da utilização segura do aparelho e tiverem entendido os perigos que daí possam resultar. O sistema de segurança para crianças pode limitar a colocação em funcionamento.

PERIGO

Perigo de queimaduras devido a utensílio de cozinha e comida quentes

As pegas de recipiente que ficam salientes sobre a superfície de trabalho induzem ao toque nas mesmas.

- ▶ Manter as crianças afastadas das placas de cozinhar quentes, exceto se estiverem sob supervisão.
- ▶ Não virar as pegas de panelas e de frigideiras para fora da superfície de trabalho de modo a ficarem salientes.
- ▶ Evitar que as panelas e as frigideiras quentes possam ser puxadas para baixo.
- ▶ Se necessário, utilizar uma grelha de proteção da placa de cozinhar ou coberturas da placa de cozinhar adequadas.
- ▶ Utilizar apenas grelhas de proteção da placa de cozinhar e coberturas da placa de cozinhar aprovadas pelo fabricante do aparelho, caso contrário incorre-se em perigo de acidente.
- ▶ Para escolher uma grelha de proteção adequada, contactar o fornecedor ou o serviço de assistência técnica da BORA.

2.3 Instruções de segurança gerais

PERIGO

Perigo de asfixia devido a materiais de embalagem

Os materiais de embalagem (por ex., películas, esferovite) podem representar um perigo de morte para as crianças.

- ▶ Manter os materiais de embalagem fora do alcance das crianças.
- ▶ Eliminar a embalagem imediatamente de forma correta.

PERIGO

Perigo de choque elétrico ou ferimentos devido a superfícies danificadas

As rachas, fissuras ou quebras na superfície dos aparelhos (por ex., vidro danificado), especialmente na área da unidade de comando, podem expor ou danificar os componentes eletrónicos subjacentes. Isto pode dar origem a um choque elétrico. Além disso, uma superfície danificada pode provocar ferimentos.

- ▶ Não tocar na superfície danificada.
- ▶ Caso existam rachas, fissuras ou quebras, desligar imediatamente o aparelho.
- ▶ Desligar o aparelho da rede elétrica em segurança utilizando disjuntores, fusíveis, interruptores automáticos ou contactores.
- ▶ Contactar o serviço de assistência técnica da BORA.

AVISO

Perigo de ferimentos ou danos devido a componentes incorretos ou modificações não autorizadas

Os componentes incorretos podem causar danos pessoais ou danos no aparelho. As alterações, os acessórios ou as modificações feitos ao aparelho podem afetar a segurança.

- ▶ Utilizar apenas componentes originais.
- ▶ Não realizar modificações, ampliações ou remodelações no aparelho.

AVISO**Perigo lesão devido a danos mecânicos no aparelho**

Danos mecânicos (p. ex., quebra, deformação, enfraquecimento da ligação adesiva, ...) no aparelho, bem como nos cabos e acessórios podem provocar ferimentos.

- ▶ Interrompa o funcionamento do aparelho.
- ▶ Não tentar reparar ou substituir componentes danificados.
- ▶ Contactar o serviço de assistência técnica da BORA.

CUIDADO**Perigo de ferimentos devido à queda de componentes do aparelho**

A queda de componentes do aparelho pode causar ferimentos.

- ▶ Colocar os componentes do aparelho removidos em segurança junto ao aparelho.
- ▶ Assegurar que nenhum componente do aparelho removido esteja em risco de cair.

CUIDADO**Perigo de ferimentos devido a sobrecarga**

Durante o transporte e a montagem do aparelho, podem ocorrer ferimentos nos membros e no tronco devido a manuseamento incorreto.

- ▶ Se necessário, transportar e montar o aparelho com a ajuda de uma segunda pessoa.
- ▶ Se necessário, utilizar meios auxiliares adequados para evitar danos ou ferimentos.

CUIDADO**Danos devido a utilização indevida**

As superfícies do aparelho não devem ser utilizadas como superfícies de trabalho ou apoio. Tal poderá danificar o aparelho (especialmente se forem utilizados objetos duros e pontiagudos).

- ▶ Não utilizar o aparelho como bancada de trabalho ou superfície de apoio.
- ▶ Manter os objetos duros ou pontiagudos afastados das superfícies do aparelho.

NOTA**Falhas e erros**

Em caso de falhas ou operação incorreta, são emitidos avisos de erro.

- ▶ Em caso de falhas e erros, observar as indicações incluídas no capítulo "Resolução de falhas".
- ▶ Em caso de falhas e erros não descritos, desligar o aparelho e contactar o serviço de assistência técnica da BORA.

NOTA**Danos no aparelho devido a animais de estimação**

Os animais de estimação podem danificar o aparelho ou provocar ferimentos a si próprios.

- ▶ Manter os animais de estimação afastados do aparelho.

2.4 Instruções de segurança para operação**PERIGO****Perigo de incêndio devido a óleos ou gorduras sobreaquecidas**

O óleo ou a gordura aquecem rapidamente e podem incendiar-se.

- ▶ Nunca deixar o aparelho sem supervisão durante a realização de trabalhos com óleos e gorduras.
- ▶ Nunca extinguir com água um fogo provocado por óleo ou gordura.
- ▶ Desligar o aparelho.
- ▶ Abafar o fogo, por ex., com um testão ou uma manta antifogo.

AVISO**Perigo de queimaduras devido a aparelhos em aquecimento**

Determinados aparelhos e os seus respetivos componentes tangíveis aquecem durante o funcionamento. Após desligados, estes devem primeiro arrefecer. O contacto com superfícies quentes pode causar queimaduras graves.

- ▶ Não tocar em aparelhos quentes.
- ▶ Ter em atenção a indicação de calor residual.

AVISO**Perigo de queimaduras devido a choque elétrico**

Durante ou após uma falha de energia, um aparelho que estava anteriormente em funcionamento pode ainda estar quente.

- ▶ Não tocar no aparelho enquanto este ainda estiver quente.
- ▶ Manter as crianças afastadas do aparelho quente.

AVISO**Perigo de queimaduras e incêndio devido a objetos quentes**

O aparelho e os seus respetivos componentes tangíveis estão quentes durante o funcionamento e durante o arrefecimento. Os objetos que se encontram em contacto com peças do aparelho quentes aquecem muito rapidamente e podem provocar queimaduras graves (isto aplica-se, particularmente, aos objetos de metal, como facas, garfos, colheres, tampas ou componentes do aparelho) ou incendiar-se.

- ▶ Não deixar objetos sobre o aparelho.
- ▶ Utilizar os meios de proteção adequados (pegas, luvas resistentes ao calor).
- ▶ Durante a utilização de placas de indução, não confiar na deteção da panela; desligar sempre o aparelho após a utilização.

CUIDADO**Perigo de queimaduras devido a utensílio de cozinha quente**

Um utensílio de cozinha quente pode danificar determinados componentes do aparelho.

- ▶ Não pousar qualquer utensílio de cozinha quente na área do painel de comando ou da indicação da placa de cozinhar.
- ▶ Afastar o utensílio de cozinha quente do bocal de entrada de ar.

NOTA**Danos no aparelho**

A utilização incorreta pode causar danos no aparelho.

- ▶ Assegurar que a base do utensílio de cozinha e a superfície do aparelho estão limpas e secas.
- ▶ Levantar sempre o utensílio de cozinha (não arrastar), para evitar riscos e abrasões na superfície do aparelho.
- ▶ Não utilizar o aparelho como superfície de apoio.
- ▶ Desligar sempre o aparelho após a utilização.

2.4.1 Instruções de segurança para operação do exaustor de placa

⚠ PERIGO**Perigo de morte devido a inalação de fumo**

No modo de exaustão de ar, o exaustor de placa retira ar ambiente do espaço de instalação e dos espaços contíguos. Sem um fornecimento de ar suficiente é criado um vácuo. O funcionamento simultâneo com um aquecedor dependente do ar ambiente pode levar à aspiração de gases tóxicos da chaminé ou da conduta de extração para o interior dos espaços de habitação.

- ▶ Assegurar que existe sempre um fornecimento de ar suficiente.
- ▶ Utilizar apenas comutadores testados e aprovados (por ex., interruptor de contacto de janela, manóstatto de abertura por mínima pressão) e assegurar a respetiva aprovação por um técnico autorizado (limpa-chaminés certificado).

⚠ AVISO**Perigo de incêndio devido a flambado**

Durante o funcionamento do exaustor de placa, este absorve as gorduras da cozedura. Estas gorduras podem pegar fogo ao flambar os alimentos.

- ▶ Limpar regularmente o exaustor de placa.
- ▶ Nunca trabalhar com chamas abertas enquanto estiver a operar o exaustor de placa.

CUIDADO**Perigo de ferimentos devido ao movimento da tampa de fecho**

O movimento da tampa de fecho elétrica representa perigo de ferimentos.

- ▶ Não colocar a mão no interior do exaustor de placa enquanto a tampa de fecho se mover.

CUIDADO**Danos devido a objetos ou papel aspirados**

Os objetos pequenos e leves, como panos de limpeza feitos de pano ou papel, podem ser aspirados pelo exaustor de placa. Isto pode danificar o ventilador ou afetar a saída de ar da extração.

- ▶ Não armazenar objetos ou papel no exaustor de placa.
- ▶ Utilizar o exaustor de placa apenas com o filtro de gordura aplicado.

CUIDADO**Danos devido a acumulação de gordura e sujidade**

A acumulação de gordura e de sujidade pode afetar o funcionamento do exaustor da placa.

- ▶ Nunca utilizar o exaustor de placa sem o filtro de gordura de aço inoxidável corretamente instalado.

NOTA**Humidade atmosférica elevada**

Em cada processo de cozedura, é libertada para o ar ambiente humidade adicional. No modo de recirculação de ar, apenas uma ligeira humidade é eliminada dos vapores de cozedura.

- ▶ No modo de recirculação de ar, assegurar uma entrada suficiente de ar fresco, por ex., através de uma janela aberta.
- ▶ Assegurar um clima interior normal e confortável (45–60% de humidade atmosférica), por ex., abrindo uma abertura de ventilação natural ou através do funcionamento da ventilação de espaço.

2.4.2 Instruções de segurança para operação das placas de cozinhar

⚠ PERIGO**Perigo de incêndio devido a placa de cozinhar sem supervisão**

O óleo ou a gordura aquecem rapidamente e podem incendiar-se.

- ▶ Nunca aquecer óleo ou gordura sem supervisão.
- ▶ Nunca extinguir com água um fogo provocado por óleo ou gordura.
- ▶ Desligar a placa de cozinhar.
- ▶ Abafar o fogo, por ex., com um testro ou uma manta antifogo.

⚠ PERIGO**Perigo de explosão devido a líquidos inflamáveis**

Os líquidos inflamáveis nas proximidades de uma placa de cozinhar podem explodir e causar ferimentos graves.

- ▶ Não utilizar aerossóis nas proximidades do aparelho, enquanto este se encontrar em funcionamento.
- ▶ Não armazenar líquidos inflamáveis nas proximidades de uma placa de cozinhar.

⚠ PERIGO**Perigo de envenenamento por monóxido de carbono**

Os exaustores de chaminé e outros exaustores interferem com o funcionamento seguro de aparelhos que funcionem a gás ou com outros combustíveis devido ao fluxo de retorno de gases de combustão. Estes gases podem levar a envenenamento por monóxido de carbono.

- ▶ Assegurar que os gases de combustão são corretamente eliminados
- ▶ Assegurar uma ventilação suficiente durante o funcionamento.
- ▶ O funcionamento seguro do aparelho a gás deve ser verificado por um especialista qualificado durante a sua colocação em funcionamento.

PERIGO**Perigo de explosão e asfixia devido a gás**

O gás que escapa pode causar uma explosão e ferimentos graves ou asfixia.

- ▶ Em caso de cheiro a gás durante o funcionamento, desligar imediatamente o aparelho.
- ▶ Afastar fontes de ignição (chamas abertas, lareiras elétricas) e não acionar qualquer interruptor de luz ou interruptor de aparelhos elétricos.
- ▶ Não retirar fichas das tomadas (perigo de formação de faíscas).
- ▶ Fechar imediatamente a alimentação de gás e desligar o fusível da instalação doméstica.
- ▶ Assegurar a entrada de ar fresco (abrir portas e janelas).
- ▶ Informar imediatamente o apoio ao cliente ou o instalador de gás.

PERIGO**Perigo de incêndio devido a chama aberta**

Uma chama aberta pode incendiar objetos inflamáveis.

- ▶ Ajustar a chama de gás para o nível mais baixo quando tirar painéis ou frigideiras da placa de cozinhar por um curto período de tempo.
- ▶ Nunca deixar uma chama aberta sem supervisão.
- ▶ Abafar um fogo, por ex., com uma tampa ou uma manta antifogo.
- ▶ Fechar a alimentação de gás e desligar a segurança da instalação doméstica.

AVISO**Perigo de queimaduras devido a exaustor de placa quente durante a utilização de placas de cozinhar a gás**

O exaustor de placa e os seus respetivos componentes tangíveis (especialmente a tampa de fecho, o filtro de gordura de aço inoxidável e a cuba do filtro de gordura) ficam quentes durante o funcionamento de uma placa de cozinhar a gás adjacente. Após desligar a placa de cozinhar a gás, o exaustor de placa deve primeiro arrefecer. O contacto com superfícies quentes pode causar queimaduras graves.

- ▶ Não tocar no exaustor de placa quente.
- ▶ Manter as crianças afastadas do exaustor de placa quente, exceto se estiverem sob supervisão constante.

AVISO**Perigo de queimaduras devido ao derrame de líquidos quentes**

Um processo de cozedura sem supervisão pode levar a sobreaquecimento e a derrame de líquidos quentes.

- ▶ Vigiar todos os processos de cozedura.
- ▶ Evitar a ebulição.
- ▶ Desligar sempre o aparelho após a utilização.

AVISO**Perigo de queimaduras devido a vapor quente**

A existência de líquidos entre a zona de cozedura e a base dos utensílios de cozinha pode causar queimaduras na pele durante a evaporação.

- ▶ Assegurar que a zona de cozedura e a base dos utensílios de cozinha estão sempre secas.

CUIDADO**Perigo de ferimentos e danos no aparelho devido a configuração do gás incorreta**

A seleção incorreta do tipo de gás ou pressão de gás nas configurações do aparelho pode resultar em padrões de chama incorretos.

- ▶ A alteração do tipo de gás e da pressão do gás apenas deve ser realizada por pessoal técnico com formação adequada e autorização, que esteja familiarizado e cumpra as disposições normalmente aplicáveis no país e os regulamentos adicionais da empresa de fornecimento de energia local.
- ▶ Antes de fazer a ligação do dispositivo, verifique se as condições de ligação locais (tipo de gás e pressão de gás) e as configurações do aparelho são coincidentes.

NOTA**Danos devido a alimentos com açúcar ou sal**

Colocar alimentos com açúcar ou sal, como sumos, na zona de cozedura pode danificar a mesma.

- ▶ Assegurar que não são colocados alimentos com açúcar ou sal, como sumos, na zona de cozedura quente.
- ▶ Remover imediatamente alimentos com açúcar ou sal, como sumos, da zona de cozedura quente.

CUIDADO**Radiação eletromagnética**

Efeito nos estimuladores cardíacos ("pacemakers"), nos aparelhos auditivos e nos implantes metálicos. As placas de cozinhar de indução geram um campo eletromagnético de alta frequência na área das zonas de cozedura. A aproximação direta das zonas de cozedura pode afetar negativamente ou perturbar o funcionamento dos estimuladores cardíacos ("pacemakers"), dos aparelhos auditivos e dos implantes metálicos.

- ▶ Em caso de dúvida, contactar o fabricante do seu aparelho médico ou o seu médico.

2.5 Instruções de segurança para limpeza e manutenção

NOTA**Danos no aparelho devido a sujidade**

A sujidade pode causar danos, limitações no funcionamento ou odores desagradáveis.

- ▶ Limpar regularmente o aparelho.
- ▶ Remover imediatamente a sujidade.
- ▶ Durante a limpeza, utilizar apenas detergentes de limpeza não abrasivos, para evitar riscos e abrasões na superfície.
- ▶ Assegurar que, durante a limpeza, não entra água para o interior do aparelho. Utilizar apenas um pano moderadamente húmido. Nunca utilizar um jato de água no aparelho. A entrada de água pode provocar danos.
- ▶ Não utilizar qualquer aparelho de limpeza a vapor durante a limpeza. O vapor pode causar um curto-circuito nos componentes sob tensão e provocar danos materiais.
- ▶ Ter em atenção todas as indicações incluídas no capítulo "Limpeza e manutenção".

2.5.1 Instruções de segurança para limpeza e manutenção dos exaustores de placa

PERIGO

Perigo de incêndio devido a acumulação de gordura

A limpeza irregular ou insuficiente do filtro de gordura ou a não substituição atempada do filtro pode aumentar o perigo de incêndio.

- ▶ Limpar e trocar o filtro regularmente.

AVISO

Perigo de ferimentos devido ao movimento giratório da roda do ventilador

Se a roda do ventilador girar durante a substituição do filtro poderão ocorrer ferimentos.

- ▶ Substituir o filtro de odores (filtro de carvão ativado) apenas quando o aparelho está desligado.

NOTA

Danos no aparelho e mau funcionamento

A sujeidade nas aberturas de ventilação pode danificar componentes e provocar mau funcionamento.

- ▶ Manter todas as aberturas de ventilação abertas e limpas.

2.5.2 Instruções de segurança para limpeza e manutenção de placas de cozinhar

AVISO

Perigo de queimaduras devido a superfícies quentes

Durante a limpeza das placas de cozinhar quentes, existe perigo de queimaduras.

- ▶ Limpar as placas de cozinhar apenas quando tiverem arrefecido.
- ▶ Ter em atenção a indicação de calor residual.

2.6 Instruções de segurança para reparação, assistência técnica e peças sobresselentes

PERIGO

Perigo de ferimentos em caso de reparações

A falta de competências pode causar ferimentos durante os trabalhos de reparação.

- ▶ A reparação e os trabalhos de assistência técnica no aparelho apenas devem ser realizados por pessoal técnico com formação adequada, que esteja familiarizado e cumpra as disposições normalmente aplicáveis no país e os regulamentos adicionais da empresa de fornecimento de energia local.
- ▶ Desligar o aparelho da alimentação elétrica.
- ▶ Os trabalhos em componentes elétricos apenas devem ser realizados por eletricitas especializados.
- ▶ Um cabo de alimentação danificado deve ser substituído por um cabo de alimentação adequado.

AVISO

Perigo de ferimentos ou danos devido a reparações indevidas

Os componentes incorretos podem causar danos pessoais ou danos no aparelho. As modificações, ampliações ou remodelações realizadas ao aparelho podem afetar a segurança.

- ▶ Em caso de reparações, utilizar exclusivamente peças sobresselentes originais.
- ▶ Não realizar modificações, ampliações ou remodelações no aparelho.

CUIDADO

Perigo de ferimentos em caso de reparação de aparelhos a gás

A falta de competências pode causar ferimentos durante a desmontagem.

- ▶ Os trabalhos na ligação de gás apenas devem ser realizados por pessoal técnico com formação adequada e autorização, que esteja familiarizado e cumpra as disposições normalmente aplicáveis no país e os regulamentos adicionais da empresa de fornecimento de energia local.

3 Descrição do aparelho

► Ter em atenção todas as instruções de segurança e advertências (ver "2 Segurança").

3.1 Descrição do modelo

3.1.1 Exaustores de placa Professional 3.0

Os exaustores de placa são os componentes centrais para o sistema geral e combinam com todas as placas de cozinhar Professional 3.0.

i Podem ser ligadas até duas placas de cozinhar por exaustor de placa.

| Tipo | Denominação |
|---------|---|
| PKA3 | Pro exaustor de placa (sistema flexível com unidade de controlo em separado) |
| PKA3AB | Pro exaustor de placa All Black (sistema flexível com unidade de controlo em separado) |
| PKAS3 | Pro sistema de exaustor de placa com ventilador integrado (sistema compacto com unidade de controlo integrada e ventilador integrado) |
| PKAS3AB | Pro Sistema de exaustor de placa com ventilador integrado All Black (sistema compacto com unidade de controlo integrada e ventilador integrado) |

Tab. 3.1 Descrição do modelo

3.1.2 Placa de cozinhar Professional 3.0

As placas de cozinhar são os componentes modulares para o sistema Professional 3.0.

| Modelo | Designação do produto |
|--------|--|
| PKFI3 | Pro placa de indução total |
| PKFI3R | Pro placa de cozinhar de indução Rough |
| PKI3 | Pro placa de indução |
| PKIW3 | Pro placa de cozinhar de indução para Wok |
| PKC3 | Pro placa HiLight de 3 círculos/2 círculos |
| PKCB3 | Pro placa HiLight de 3 círculos/assadeira |
| PKCH3 | Pro placa Hyper de 1 círculo/2 círculos |
| PKT3 | Pro grelhador de aço inoxidável Teppanyaki com 2 zonas de cozedura |
| PKG3 | Pro placa de cozinhar a gás |

Tab. 3.2 Descrição do modelo

3.2 Comando seletor

Princípio de operação

O exaustor de placa e a placa de cozinhar são operados através de um comando seletor. Os níveis de potência e o funcionamento são controlados rodando o aro do comando e tocando na superfície tátil. O princípio de funcionamento e as funções são descritos mais detalhadamente no capítulo Função e operação.

Estrutura

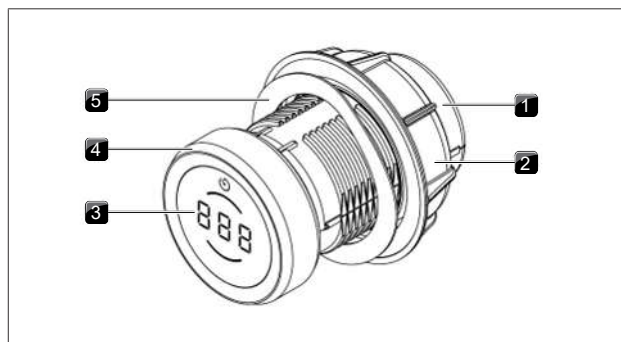


Fig. 3.1 Estrutura do comando seletor

- [1] Carcaça do comando seletor
- [2] Porca universal
- [3] Indicação do comando seletor
- [4] Aro do comando
- [5] Mola ondulada

Unidades de comando

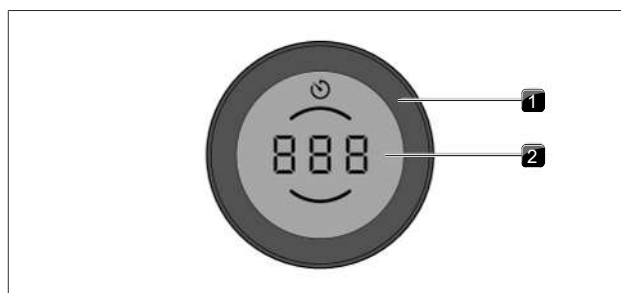


Fig. 3.2 Unidades de comando do comando seletor

- [1] Aro do comando
- [2] Superfície tátil

Indicação do comando seletor

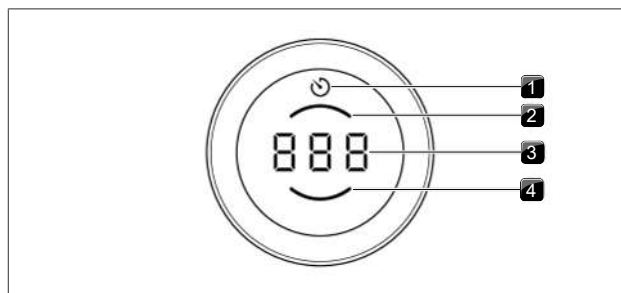


Fig. 3.3 Elementos da indicação do comando seletor

- [1] Indicação do temporizador
- [2] Indicação da zona de cozedura traseira
- [3] Indicação multifuncional
- [4] Indicação da zona de cozedura dianteira

Disposição do comando seletor

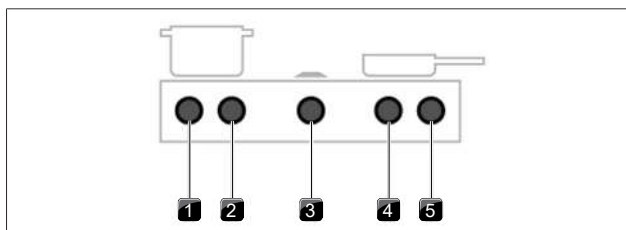


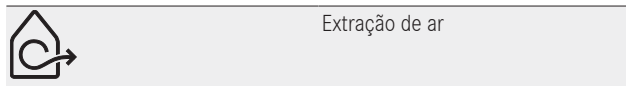
Fig. 3.4 Disposição do comando seletor

- [1] Comando seletor da placa de cozinhar esquerda, zona de cozedura dianteira
- [2] Comando seletor da placa de cozinhar esquerda, zona de cozedura traseira
- [3] Comando seletor do exaustor de placa
- [4] Comando seletor da placa de cozinhar direita, zona de cozedura dianteira
- [5] Comando seletor da placa de cozinhar direita, zona de cozedura traseira

3.3 Descrição do aparelho do exaustor de placa

3.3.1 Tipos de instalação

Dependo da opção escolhida aquando da compra, o exaustor de placa funciona como versão de extração de ar ou versão de recirculação de ar.



Extração de ar

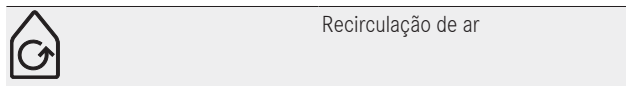
O ar aspirado é limpo pelo filtro de gordura e conduzido para o exterior através de um sistema de condutas.

A extração de ar não deve ser conduzida para:

- uma chaminé operacional utilizada para evacuar fumo ou gases de combustão
- uma caixa utilizada para a ventilação dos espaços onde estão localizadas instalações de aquecimento.

Se a extração de ar for conduzida para uma chaminé não operacional utilizada para evacuar fumo ou gases de combustão, a montagem deve ser controlada e aprovada pelo limpa-chaminés competente.

- i** Se o exaustor de placa for colocado em funcionamento num sistema de extração de ar, a capacidade de exaustão aumenta automaticamente durante os 20 segundos iniciais, ao definir um nível de potência mais baixo (função de caixa embutida).



Recirculação de ar

O ar aspirado é limpo pelo filtro de gordura e um filtro de carvão ativado e conduzido de volta para o local de instalação.

Para eliminar os odores no modo de recirculação de ar, é necessário utilizar um filtro de odores. Por motivos de saúde e higiene, o filtro de carvão ativado deve ser substituído nos intervalos recomendados (ver "7 Limpeza e manutenção").

- i** No modo de recirculação de ar, é necessário assegurar uma ventilação suficiente para dissipar a humidade do ar.

- i** Se o exaustor de placa for colocado em funcionamento num sistema de recirculação de ar, o tempo de operação é automaticamente deduzido da vida útil do filtro de recirculação de ar ao definir um nível de potência. A restante vida útil do filtro pode ser visualizada no menu.

3.3.2 Indicações e simbologia do exaustor de placa

Na indicação do comando seletor do exaustor de placa, são apresentados os níveis de potência do ventilador, as funções do exaustor e as funções do sistema.

| Indicação do comando seletor | Significado |
|------------------------------|---|
| □ | O aparelho é desligado |
| 1-9 | Níveis de potência |
| P | Função booster |
| A | Sistema de extração automático |
| T | Temporizador |
| 0:30-1:20 | Indicação do tempo |
| L | Sistema de segurança para crianças |
| (pulsante) | Função de pausa |
| ⌚ | Temporizador / temporizador das zonas de cozedura ativo |
| F | Indicação de nível do filtro |
| F (a piscar) | Indicação de manutenção do filtro |
| ⏸ | Atraso de desconexão automático |
| ☑ | Posição de limpeza da tampa de fecho |
| E | Mensagem de erro (ver "8 Resolução de falhas") |
| ⌘... | Menu de configuração |

Tab. 3.3 Indicação do painel de comando

3.3.3 Estrutura dos exaustores de placa

Exaustor de placa PKA3/PKA3AB

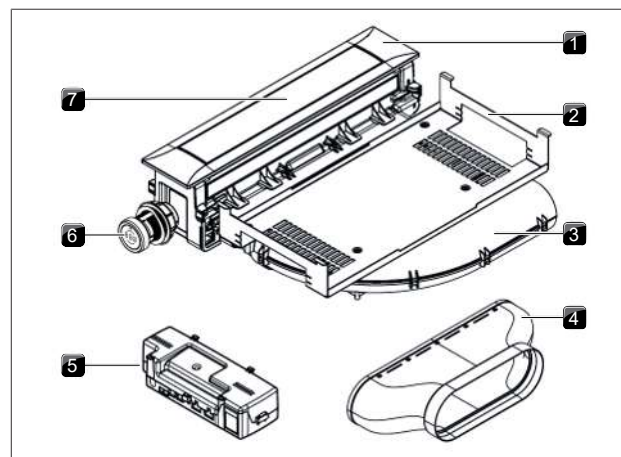


Fig. 3.5 Exaustor de placa PKA3/PKA3AB

- [1] Armação da tampa
- [2] Chapa de fixação
- [3] Peça da conduta em cotovelo
- [4] Peça da conduta reta
- [5] Unidade de controlo universal
- [6] Comando seletor
- [7] Tampa de fecho

Sistema do exaustor de placa PKAS3/PKAS3AB

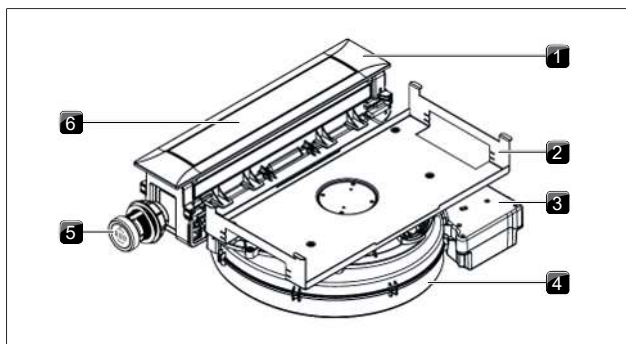


Fig. 3.6 Sistema do exaustor de placa PKAS3/PKAS3AB

- [1] Armação da tampa
- [2] Chapa de fixação
- [3] Unidade de controlo
- [4] Carcaça do ventilador com ventilador
- [5] Comando seletor
- [6] Tampa de fecho

Componentes do filtro de gordura

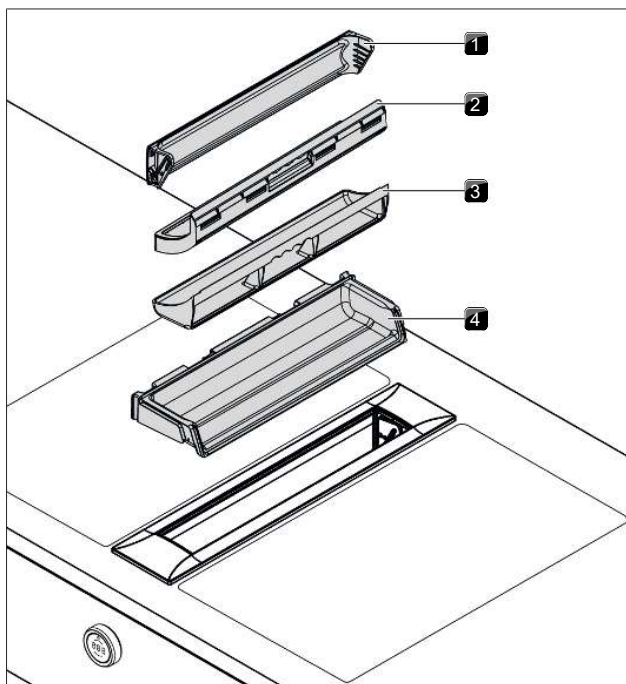


Fig. 3.7 Componentes do filtro

- [1] Tampa de fecho
- [2] Filtro de gordura de aço inoxidável
- [3] Cubra do filtro
- [4] Cubra de manutenção

3.3.4 Sensores

O exaustor de placa está equipado com sensores na área da tampa de fecho e do filtro de gordura.

Sensor de posição da tampa de fecho

O sensor da tampa de fecho reconhece a posição da tampa de fecho.

- O exaustor de placa é desativado se a tampa de fecho estiver fechada.
- É possível utilizar o exaustor de placa se a tampa de fecho estiver aberta.
- Se a tampa de fecho for removida, o exaustor de placa entra em função de limpeza e deixar de ser possível utilizar o exaustor de placa.

Sensor de posição do filtro de gordura

O sensor do filtro de gordura reconhece se o filtro está colocado corretamente. Em caso de erro ou de colocação incorreta do filtro de gordura, o exaustor de placa será desativado.

- i** Se o filtro de gordura tiver sido removido, por ex. para fins de limpeza, a tampa de fecho ainda pode ser fechada.

3.3.5 Interface para aparelhos externos

A interface interna da unidade de controlo poderá ser utilizada para opções de comando mais alargadas. A interface possui um contacto Home-In e um contacto Home-Out (v. Instruções de montagem).

- O contacto Home-In pode ser utilizado para a entrada de sinal de comutadores externos (por ex. interruptor de contacto de janela).
- O contacto Home-Out pode ser utilizado para o controlo de dispositivos externos.

3.3.6 Interface de serviço USB

O sistema possui uma entrada USB. Esta interface só é indicada para dispositivos de armazenamento de massa (pen USB). Estas pens USB devem ser formatadas com um sistema de ficheiros FAT32.

- i** A interface USB destina-se apenas a atualizações ou à exportação de dados e é alimentada apenas para estes processos. Não é possível fazer carregamentos ou outras funções.

3.4 Descrição do aparelho da placa de cozinhar

3.4.1 Indicações e simbologia

Para cada zona de cozedura, são apresentados os níveis de potência e as funções de cozedura na indicação do respetivo comando seletor.

As placas de cozinhar PKF13 e PKI3 possuem adicionalmente uma indicação de sete segmentos da placa de cozinhar por cada zona de cozedura. Os níveis de potência ou as funções de utilização são diretamente apresentados na placa de cozinhar.

| Indicação do comando seletor | Significado |
|------------------------------|---|
| 0 | O aparelho é desligado |
| 1-9 | Níveis de potência |
| P | Função booster |
| 80-250 | Indicação da temperatura do grelhador de aço inoxidável Teppanyaki (PKT3) |

| Indicação do comando seletor | Significado |
|------------------------------|--|
| H | Indicação de calor residual |
| L | Sistema de segurança para crianças |
| por ex. | Função ponte ativa (apenas para PKFI3 e PKT3) |
| | Deteção da panela (apenas para PKFI3, PKIW3, PKIW3) |
| por ex. | Círculos de aquecimento ativos (apenas para PKC3, PKCB3, PKCH3) |
| | Níveis de manutenção da temperatura ativos (exceto para PKT3) |
| | Temporizador / Temporizador das zonas de cozedura ativo (exceto para PKT3) |
| R | Sistema automático de pré-aquecimento (exceto para PKT3) |
| por ex. | Sistema automático de pré-aquecimento ativo (exceto para PKT3) |
| | Função de limpeza ativa (apenas para PKT3) |
| E | Mensagem de erro (ver "8 Resolução de falhas") |

Tab. 3.4 Indicação do painel de comando

3.4.2 Estrutura e tamanho das zonas de cozedura

Placa de cozinhar PKFI3 / PKFI3R

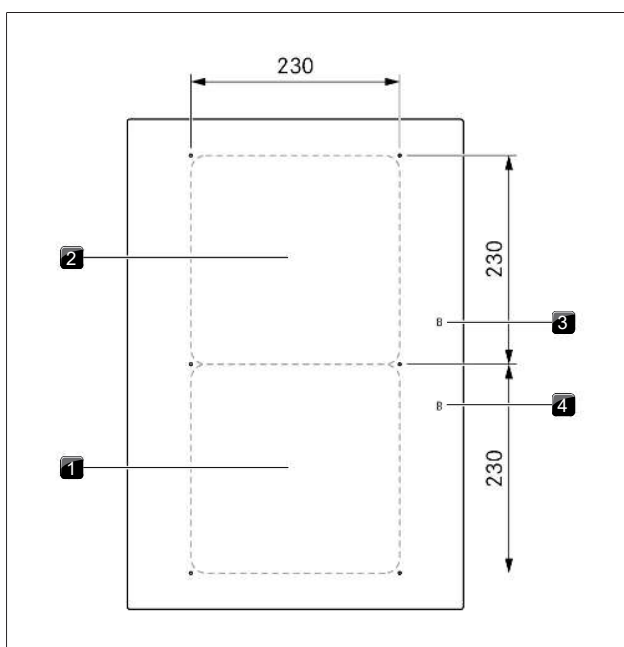


Fig. 3.8 Estrutura da placa de cozinhar PKFI3 / PKFI3R e tamanho das zonas de cozedura

- [1] Zona de cozedura de indução total dianteira
- [2] Zona de cozedura de indução total traseira
- [3] Indicação da placa de cozinhar da zona de cozedura traseira
- [4] Indicação da placa de cozinhar da zona de cozedura dianteira

Placa de cozinhar PKI3

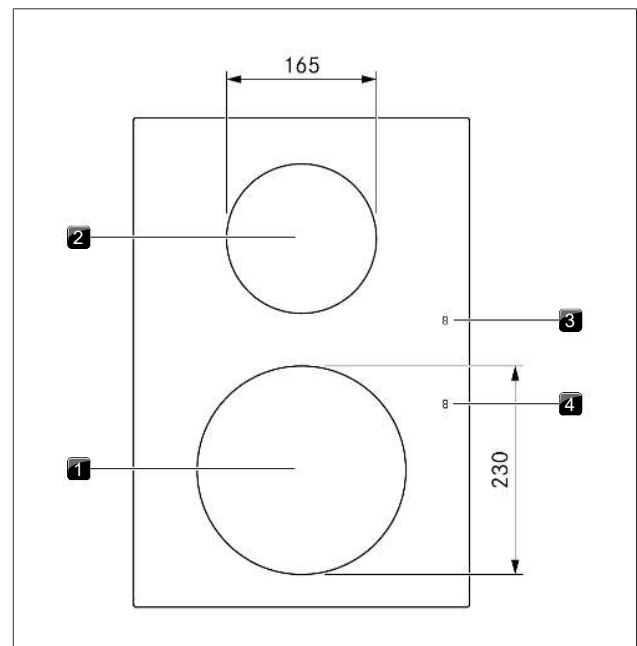


Fig. 3.9 Estrutura da placa de cozinhar PKI3 e tamanho das zonas de cozedura

- [1] Zona de cozedura de indução dianteira
- [2] Zona de cozedura de indução traseira
- [3] Indicação da placa de cozinhar da zona de cozedura traseira
- [4] Indicação da placa de cozinhar da zona de cozedura dianteira

Placa de cozinhar PKIW3

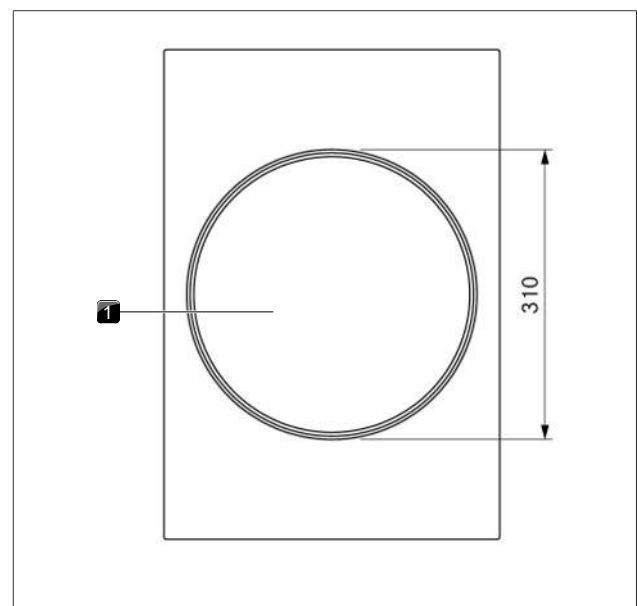


Fig. 3.10 Estrutura da placa de cozinhar PKIW3 e tamanho da zona de cozedura

- [1] Zona de cozedura de indução

Placa de cozinhar PKC3

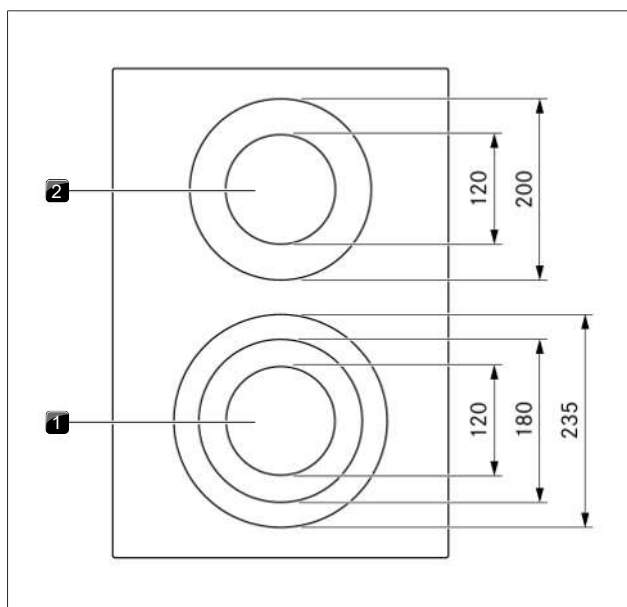


Fig. 3.11 Estrutura da placa de cozinhar PKC3 e tamanho das zonas de cozedura

- [1] Zona de cozedura de 3 círculos dianteira
- [2] Zona de cozedura de 2 círculos traseira

Placa de cozinhar PKCH3

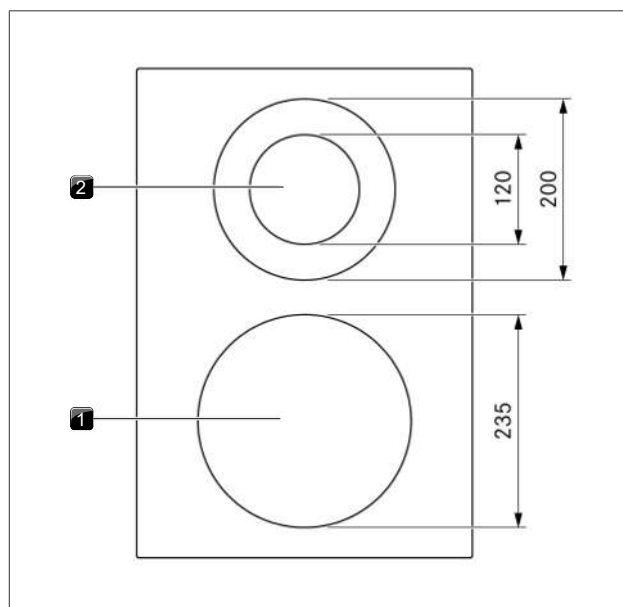


Fig. 3.13 Estrutura da placa de cozinhar PKCH3 e tamanho das zonas de cozedura

- [1] Zona de cozedura dianteira Hyper de 1 círculo
- [2] Zona de cozedura de 2 círculos traseira

Placa de cozinhar PKCB3

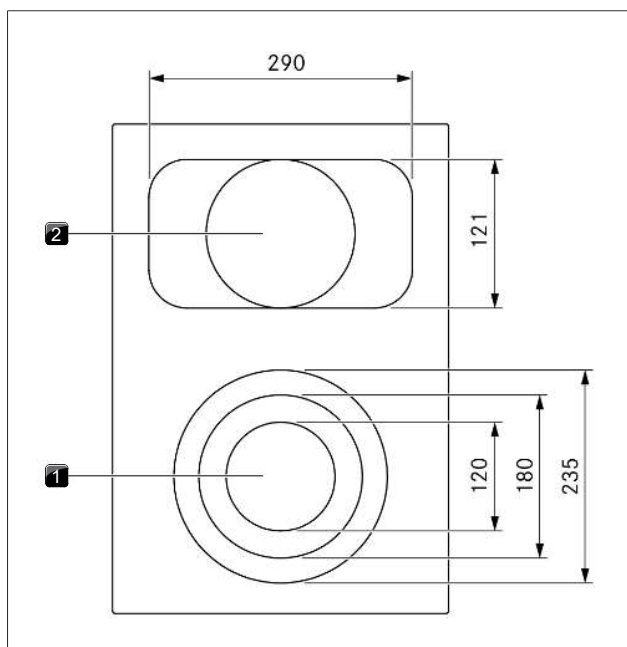


Fig. 3.12 Estrutura da placa de cozinhar PKCB3 e tamanho das zonas de cozedura

- [1] Zona de cozedura de 3 círculos dianteira
- [2] Zona de cozedura de 2 círculos/assadeira traseira

Grelhador de aço inoxidável Teppanyaki PKT3

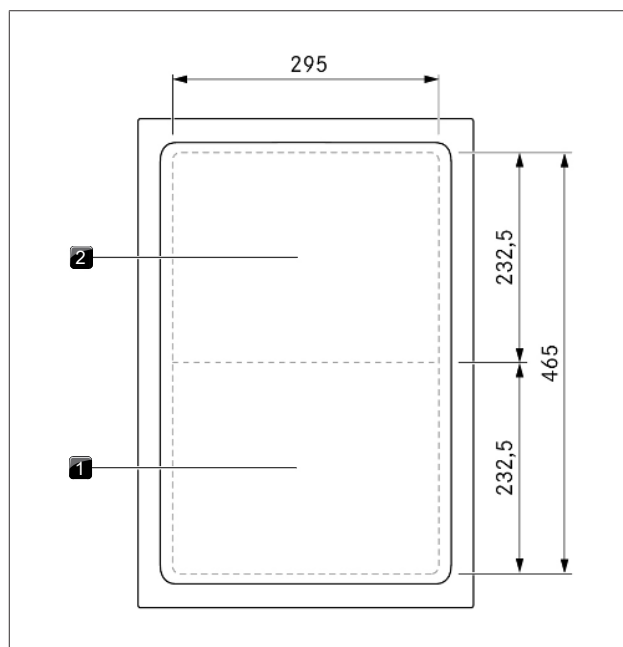


Fig. 3.14 Estrutura do grelhador de aço inoxidável Teppanyaki PKT3 e tamanho das zonas de cozedura

- [1] Zona de grelhar dianteira
- [2] Zona de grelhar traseira

Placa de cozinhar a gás PKG3

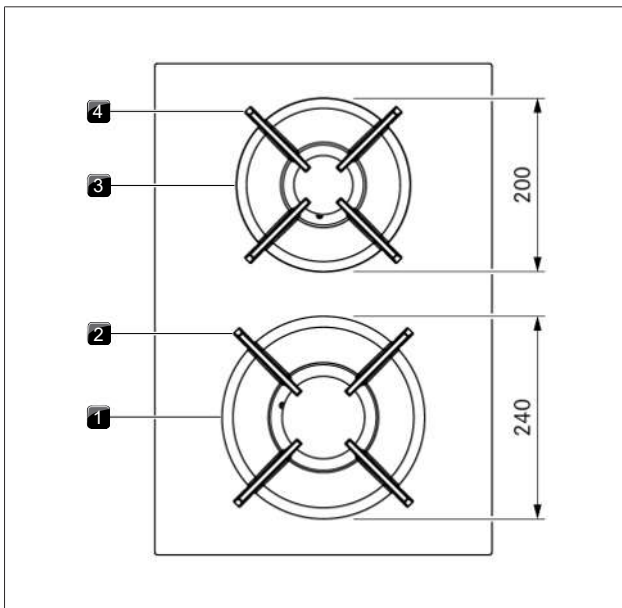


Fig. 3.15 Estrutura da placa de cozinhar a gás PKG3 e tamanho das zonas de cozedura

- [1] Queimador forte dianteiro
- [2] Suporte para panelas dianteiro
- [3] Queimador normal traseiro
- [4] Suporte para panelas traseiro

3.4.3 Princípio do funcionamento das placas de indução

Zonas de cozedura de indução aquecem os utensílios de cozinha através de um campo magnético. A base da panela é aquecida diretamente. A zona de cozedura aquece indiretamente. As zonas de cozedura com tecnologia de indução funcionam apenas com utensílios de cozinha adequados (base magnetizável). Apenas a superfície coberta pela base da panela é aquecida.

Níveis de potência

A elevada potência das placas de cozinhar de indução leva a um aquecimento muito rápido do utensílio de cozinha. Para evitar que os alimentos fiquem queimados, ao selecionar-se o nível de potência tem de se realizar um certo ajuste em relação aos sistemas de cozedura convencionais.

| Atividade | Nível de potência |
|--|-------------------|
| Derreter manteiga e chocolate, dissolver gelatina | 1 |
| Manter quente molhos e sopas, demolhar arroz | 1-3 |
| Cozer batatas, massas, sopas, ragus, refogar fruta, legumes e peixe, descongelar comida | 2-6 |
| Fritar em frigideiras com revestimento, fritura delicada (sem aquecer demasiado a gordura) de escalopes, peixe | 6-7 |
| Aquecer gordura, dourar carne, leve fervura de molhos ligados e sopas, cozinhar omeletes | 7-8 |
| Ferver grandes quantidades de líquidos, dourar bifés e aquecer água | 9 |
| Aquecer água | P |

Tab. 3.5 Recomendações para os níveis de potência

Os dados indicados na tabela são valores de orientação. Recomenda-se reduzir ou aumentar o nível de potência em função do utensílio de cozinha e da quantidade.

- i** Os tempos de pré-aquecimento e os tempos de aquecimento contínuo, assim como os resultados de cozedura, são significativamente afetados pela estrutura e qualidade dos utensílios de cozinha.

Utensílios de cozinha adequados

Os utensílios de cozinha com este símbolo são adequados para placas de indução.

Os utensílios de cozinha adequados são constituídos por:

- Aço inoxidável com base magnetizável
- Aço esmaltado
- Ferro fundido

► Prestar atenção ao diâmetro mínimo da base dos utensílios de cozinha:

| Aparelho | Zona de cozedura | Diâmetro mínimo da base dos utensílios de cozinha |
|----------|------------------|---|
| PKI3 | dianteira | 120 mm |
| | traseira | 90 mm |
| PKFI3 | dianteira | 120 mm |
| | traseira | 120 mm |
| PKIW3 | Wok | 210 mm |

Tab. 3.6 Diâmetro mínimo dos utensílios de cozinha

- Se necessário, realizar um teste magnético. Se um ímã aderir à base do utensílio de cozinha, tal significa, geralmente, que o utensílio é adequado para utilização com sistemas de indução.
- Colocar o utensílio de cozinha (sem base intermédia ou semelhante) diretamente sobre a placa vitrocerâmica.
- Para a placa de cozinhar de indução para Wok, é indicada a Wok para placa de indução (HIW1) que se encontra disponível como acessório.

Ruídos

Podem ocorrer ruídos durante o funcionamento das placas de indução devido ao material e manuseamento dos utensílios de cozinha (por ex. zumbido, ruído de contacto, assobios, cliques ou sibilar).

3.4.4 Princípio de funcionamento da placa de cozinhar Hyper e da placa de cozinhar HiLight

Por baixo de uma zona de cozedura, encontra-se uma resistência elétrica com uma banda de aquecimento. Quando a zona de cozedura é ligada, a banda de aquecimento produz calor radiante, que irradia a zona de cozedura e a base da panela, aquecendo-as.

Níveis de potência

| Atividade | Nível de potência |
|---|-------------------|
| Derreter manteiga e chocolate, dissolver gelatina | 1 |
| Manter quente molhos e sopas, demolhar arroz | 1-3 |
| Cozer batatas, massas, sopas, ragus, refogar fruta, legumes e peixe, descongelar comida | 2-6 |

| Atividade | Nível de potência |
|--|-------------------|
| Fritar em frigideiras com revestimento, fritura delicada (sem aquecer demasiado a gordura) de escalopes, peixe | 6 - 7 |
| Aquecer gordura, dourar carne, leve fervura de molhos ligados e sopas, cozinhar omeletes | 7 - 8 |
| Ferver grandes quantidades de líquidos, dourar bifés e aquecer água | 9 |
| Aquecer água | P |

Tab. 3.7 Recomendações para os níveis de potência

Os dados indicados na tabela são valores de orientação. Recomendase reduzir ou aumentar o nível de potência em função do utensílio de cozinha e da quantidade.

i Os tempos de aquecimento e os tempos de aquecimento contínuo da base dos utensílios de cozinha, assim como os resultados de cozedura, são significativamente afetados pela estrutura e qualidade dos utensílios de cozinha.

Função booster na placa de cozinhar Hyper

A zona de cozedura dianteira da placa vitrocerâmica Hyper está equipada com uma função booster limitada no tempo.

- É apresentado P.

Com a função booster, podem ser aquecidas rapidamente grandes quantidades de água. Se a função booster estiver ligada, a zona de cozedura irá funcionar com uma potência mais elevada. Após dez minutos, o nível de potência da zona de cozedura é automaticamente reposto no nível de potência 9.

Utensílios de cozinha adequados

☑ Os utensílios de cozinha com este símbolo são adequados para o aquecedor-radiador. Os utensílios de cozinha utilizados na superfície de aquecimento radiante devem ser metálicos e apresentar boas propriedades de condução de calor.

Os utensílios de cozinha adequados são constituídos por:

- Aço inoxidável, cobre ou alumínio
- Aço esmaltado
- Ferro fundido

- ▶ Ter em atenção a base dos utensílios de cozinha. A base do utensílio de cozinha não deve apresentar curvatura. A curvatura poderá levar a uma monitorização da temperatura incorreta da zona de cozedura e causar o sobreaquecimento do utensílio de cozinha. A base do utensílio de cozinha não deve apresentar estrias salientes nem um rebordo afiado, de forma a não riscar a superfície da placa de cozinhar.
- ▶ Colocar o utensílio de cozinha (sem base intermédia ou semelhante) diretamente sobre a placa vitrocerâmica.

3.4.5 Princípio de funcionamento do grelhador de aço inoxidável Teppanyaki

Sob cada zona de grelhar, encontra-se um elemento de aquecimento. Quando a zona de grelhar é ligada, o elemento de aquecimento produz calor, que aquece diretamente a superfície de grelhar.

Níveis de potência e gama de temperaturas

O controlo de potência é efetuado através das gamas de temperatura, que são apresentados na indicação do painel de comando em °C (indicação da temperatura).

| Temperatura em °C Significado | |
|-------------------------------|---|
| ☐ (= 70 °C) | Temperatura de limpeza |
| 80 - 230 | Níveis de potência (em passos de 10 °C) |
| 240 - 250 | Função booster |

Tab. 3.8 Temperaturas correspondentes aos níveis de potência

A potência do grelhador de aço inoxidável Teppanyaki assegura um aquecimento muito rápido dos alimentos. Para evitar que os alimentos fiquem queimados, é necessário realizar uma determinada alteração ao selecionar a temperatura, relativamente aos sistemas de cozedura convencionais.

| Atividade | Temperatura em °C |
|---|----------------------|
| Refogar fruta, por ex., fatias de maçã, metades de pêssegos, rodela de bananas | 160 - 170 |
| Saltear legumes cortados, estrelar ovos, saltear carne de vitelo, carne de aves | 180 - 190 |
| Dourar peixe panado ou filetes panados, panquecas, salsichas, carne de porco, borrego | 190 - 200 |
| Dourar panquecas de batata, camarão, espiga de milho e escalopes | 200 - 210 |
| Fritar/grelhar a alta temperatura para formar uma crosta/selar carne de vaca, peixe, almôndegas | 220 - 230 |
| Dourar bifés | 250 (Função booster) |

Tab. 3.9 Recomendações para a temperatura (os dados indicados na tabela são valores de orientação)

3.4.6 Princípio de funcionamento da placa de cozinhar a gás

Quando uma zona de cozedura é ligada, a chama de gás produz calor que irá aquecer a parte inferior do utensílio de cozinha diretamente. O controlo da chama de gás é realizado através de um sistema elétrico de controlo de gás (Sistema E-Gas) de alta precisão. Os servomotores são aqui utilizados para o controlo rigoroso de cada queimador a gás, entre outros. Estes servomotores são calibrados periodicamente de forma automática e produzem zumbidos característicos, que são normais e não representam qualquer erro. A vantagem do sistema elétrico de controlo de gás está no controlo ideal e replicável da temperatura, isto é, os níveis de potência selecionados são semelhantes em cada processo de cozedura. Além disso, cada nível de potência poderá atingir uma chama limpa e em constante elevação. Além disso, se necessário, poderá ocorrer um reacendimento automático.

i A placa de cozinhar apresenta uma ignição automática.

Níveis de potência

O controlo de potência é realizado através dos níveis de potência 1 - 9 e P. O desempenho das placas de cozinhar a gás assegura um rápido aquecimento dos alimentos. Para evitar que os alimentos fiquem queimados, ao selecionar-se o nível de potência tem de se realizar um certo ajuste em relação aos sistemas de cozedura convencionais.


| Atividade | Nível de potência |
|---|-------------------|
| Manter quentes pratos prontos | 1-2 |
| Saltear legumes cortados, estrelar ovos, saltear carne de vitelo, carne de aves | 3-5 |
| Saltear camarões, carolo de milho e escalopes, carne, peixe, almôndegas | 5-7 |
| Ferver grandes quantidades de líquidos, dourar bifés | 8-9 |
| Aquecer água | P |

Tab. 3.10 Recomendações para os níveis de potência

Os dados indicados na tabela são valores de orientação.

i Cada zona de cozedura está equipada com um termopar de segurança. Este elemento deteta quando a chama é extinta (p. ex., por transbordo do conteúdo do recipiente ou por uma corrente de ar forte). Em seguida, a alimentação de gás é suspensa e ocorre uma nova ignição automática. Se a tentativa de ignição não for bem-sucedida, a alimentação de gás é interrompida. Evitando-se uma fuga de gás.

Utensílios de cozinha adequados

 Os utensílios de cozinha com este símbolo são adequados para placas de cozinhar a gás.

Os utensílios de cozinha adequados são constituídos por:

- Cobre
- Aço inoxidável
- Alumínio
- Ferro fundido

Ter em atenção as dimensões na tabela:

| Queimador | Diâmetro mínimo da panela | Diâmetro recomendado da panela |
|------------------|---------------------------|--------------------------------|
| Queimador normal | 120 mm | 140 - 200 mm |
| Queimador forte | 160 mm | 180 - 240 mm |

Tab. 3.11 Diâmetro da panela

i Os tempos de aquecimento e os tempos de aquecimento contínuo da base dos utensílios de cozinha, assim como os resultados de cozedura, são significativamente afetados pela estrutura e qualidade dos utensílios de cozinha. Os utensílios de cozinha com bases grossas garantem uma distribuição de calor mais uniforme. Nos utensílios com bases finas, existe o risco de os alimentos serem sobreaquecidos em determinados pontos. Além disso, poderão danificar a placa de cozinhar.

i Assegurar, sobretudo, que os utensílios de cozinha não sobreaquecem, uma vez que a base poderá ficar deformada. Como tal, nunca aquecer os utensílios de cozinha vazios.

i Para utensílios de cozinha com base irregular, existe a possibilidade de o respetivo utensílio cair. Nunca se pode excluir completamente uma oscilação mínima.

i Utilizar apenas utensílios de cozinha cujo diâmetro não seja superior ou inferior às dimensões recomendadas. Se o diâmetro for demasiado grande, os gases de exaustão quentes que circulam sob a base para o exterior podem danificar a bancada ou, por ex., paredes revestidas de painéis não resistentes ao calor, assim como as peças da placa de cozinhar e o exaustor de placa. A Bora não assume qualquer responsabilidade por tais danos.

3.5 Dispositivos de segurança

3.5.1 Proteção antiaperto

A tampa de fecho elétrica do exaustor de placa possui uma proteção antiaperto. Se a tampa de fecho for bloqueada durante a abertura ou o fecho, o movimento é automaticamente interrompido. A tampa de fecho volta à posição original e tenta uma segunda vez. Se a proteção antiaperto responder novamente, é apresentada uma mensagem de erro no comando seletor (ver "8 Resolução de falhas").

3.5.2 Desconexão de segurança

Se o aparelho for ligado, mas não for operado durante um tempo pré-definido, o mesmo é automaticamente desligado.

Exaustor de placa

O exaustor de placa é automaticamente desligado após um período de funcionamento de 120 minutos sem alteração do nível de potência.

Placas de cozinhar

Cada zona de cozedura é automaticamente desligada se ultrapassar o tempo de funcionamento máximo num dado nível de potência ou num dado nível de manutenção de temperatura. É apresentado **H** (indicação de calor residual).

► Voltar a ligar o aparelho, se quiser colocá-lo novamente em funcionamento após a desconexão de segurança.

Desconexão de segurança nos níveis de potência

| Níveis de potência | Desconexão de segurança após horas:minutos | |
|--------------------|--|--------------------|
| | PKF13, PKI3, PKIW3, PKG3 | PKC3, PKCB3, PKCH3 |
| 1 | 8:24 | 6:00 |
| 2 | 6:24 | 6:00 |
| 3 | 5:12 | 5:00 |
| 4 | 4:12 | 5:00 |
| 5 | 3:18 | 4:00 |
| 6 | 2:12 | 1:30 |
| 7 | 2:12 | 1:30 |
| 8 | 1:48 | 1:30 |
| 9 | 1:18 | 1:30 |

Tab. 3.12 Desconexão de segurança nos níveis de potência

Após 10 minutos (20 minutos para PKG3), a função booster é automaticamente reposta no nível de potência 9.

Desconexão de segurança nos níveis de potência

| Níveis de potência | Desconexão de segurança após horas:minutos |
|-----------------------------|--|
| | PKT3 |
| ☐ (Função de limpeza 70 °C) | 0:10 |
| 80-140 | 8:00 |
| 150 | 8:24 |
| 160 | 6:24 |
| 170 | 5:12 |
| 180 | 4:12 |
| 190 | 3:18 |
| 200 | 2:12 |
| 210 | 2:12 |
| 220 | 1:48 |
| 230 | 1:18 |

Tab. 3.13 Desconexão de segurança nas gamas de temperatura

i Após 10 minutos, a função booster é automaticamente regulada para 230 °C.

| PKFI3, PKI3, PKIW3, PKG3, PKC3, PKCB3, PKCH3: | |
|---|-----------------------------|
| Nível de manutenção da temperatura | Desligar após horas:minutos |
| 1 (—) | 8:00 |
| 2 (—) | 8:00 |
| 3 (—) | 8:00 |

Tab. 3.14 Desconexão de segurança nos níveis de manutenção da temperatura

3.5.3 Indicação de calor residual

Se uma zona de cozedura ou de grelhar ainda estiver quente depois de desligada, existe o perigo de queimaduras ou de incêndio. Enquanto a indicação **H** for apresentada (indicação de calor residual), não se deve tocar na zona de cozedura ou de grelhar, nem colocar objetos sensíveis ao calor sobre as mesmas. Após um tempo de arrefecimento suficiente, a indicação apaga-se.

| | Placas de cozinhar | Grelhador de aço inoxidável Teppanyaki |
|--------------------|--------------------|---|
| Temperatura limite | < 60 °C | < 50 °C |

Tab. 3.15 Temperaturas limite no indicador de calor residual

3.5.4 Proteção de sobreaquecimento

O aparelho está equipado com uma proteção de sobreaquecimento. A proteção de sobreaquecimento pode ser ativada se:

- O utensílio de cozinha for aquecido sem conteúdo.
- Óleo ou gordura forem aquecidos a um nível de potência mais elevado.
- Após uma falha de energia, uma zona de cozedura quente for ligada novamente.

A proteção de sobreaquecimento inicia uma das seguintes ações:

- A função booster ativada será reposta.

- A função booster não pode ser ligada novamente.
- O nível de potência configurado será reduzido.
- A placa para cozinhar é completamente desligada.

Após um tempo de arrefecimento suficiente, a placa de cozinhar poderá ser utilizada novamente de forma completa.

3.5.5 Sistema de segurança para crianças

O sistema de segurança para crianças impede a ligação involuntária ou não autorizada do aparelho.

► É apresentado **L**.

i Se uma placa de cozinhar for operada em funcionamento simples sem exaustor de placa, a ligação involuntária ou não autorizada do aparelho pode ser evitada através da remoção dos aros do comando.

4 Características e vista geral das funções

i A gama completa de funções está disponível para placas de cozinhar do sistema Professional 3.0 apenas em combinação com os exaustores de placa.

| Sistema BORA Professional 3.0 | Exaustores de placa | | | Placas de cozinhar | | | | | | |
|---|---------------------|---------|--------|--------------------|-------|------|-------|-------|------|------|
| Características do aparelho | PKA3 | PKAS3 | PKFI3 | PKI3 | PKIW3 | PKC3 | PKCB3 | PKCH3 | PKT3 | PKG3 |
| | PKA3AB | PKAS3AB | PKFI3R | | | | | | | |
| Regulação eletrónica da potência | ✓ | ✓ | ✓ | ✓ | ✓ | ✓ | ✓ | ✓ | ✓ | ✓ |
| Indicação dos níveis de potência | ✓ | ✓ | ✓ | ✓ | ✓ | ✓ | ✓ | ✓ | ✓ | ✓ |
| Comunicação de interface | ✓ | ✓ | | | | | | | | |
| Tampa de fecho elétrica com sensor de posição | ✓ | ✓ | | | | | | | | |
| Filtro de gordura de aço inoxidável | ✓ | ✓ | | | | | | | | |
| Sensor de posição do filtro de gordura | ✓ | ✓ | | | | | | | | |
| Interface de serviço USB | ✓ | ✓ | | | | | | | | |
| Deteção da panela | | | ✓ | ✓ | ✓ | | | | | |
| Indicação da placa de cozinhar | | | ✓ | ✓ | | | | | | |
| Indicação da temperatura | | | | | | | | | ✓ | |
| Funções do sistema | | | | | | | | | | |
| Função de pausa | ✓ | ✓ | ✓ | ✓ | ✓ | ✓ | ✓ | ✓ | ✓ | ✓ |
| Super Simple Mode | ✓ | ✓ | ✓ | ✓ | ✓ | ✓ | ✓ | ✓ | ✓ | ✓ |
| Funções adicionais do exaustor de placa | | | | | | | | | | |
| Função de limpeza do exaustor | ✓ | ✓ | | | | | | | | |
| Temporizador | ✓ | ✓ | | | | | | | | |
| Função booster do sistema de exaustor | ✓ | ✓ | | | | | | | | |
| Sistema de extração automático | ✓ | ✓ | | | | | | | | |
| Indicação de manutenção do filtro | ✓ | ✓ | | | | | | | | |
| Atraso de desconexão automático | ✓ | ✓ | | | | | | | | |
| Funções adicionais da placa de cozinhar | | | | | | | | | | |
| Função booster das zonas de cozedura | | | ✓ | ✓ | ✓ | | | ✓* | ✓ | ✓ |
| Temporizador das zonas de cozedura | | | ✓ | ✓ | ✓ | ✓ | ✓ | ✓ | | ✓ |
| Sistema automático de pré-aquecimento | | | ✓ | ✓ | ✓ | ✓ | ✓ | ✓ | | ✓ |
| Função de manutenção da temperatura variável | | | ✓ | ✓ | ✓ | ✓ | ✓ | ✓ | | ✓ |
| Conexão do círculo de aquecimento (conexão de 2 círculos) | | | | | | ✓** | ✓** | ✓** | | |
| Conexão do círculo de aquecimento (conexão de 3 círculos) | | | | | | ✓* | ✓* | | | |
| Função ponte | | | ✓ | | | | | | ✓ | |
| Função de limpeza | | | | | | | | | ✓ | |
| Dispositivos de segurança | | | | | | | | | | |
| Sistema de segurança para crianças | ✓ | ✓ | ✓ | ✓ | ✓ | ✓ | ✓ | ✓ | ✓ | ✓ |
| Desconexão de segurança | ✓ | ✓ | ✓ | ✓ | ✓ | ✓ | ✓ | ✓ | ✓ | ✓ |
| Proteção antiaperto | ✓ | ✓ | | | | | | | | |
| Controlo ativo de erros | ✓ | ✓ | ✓ | ✓ | ✓ | ✓ | ✓ | ✓ | ✓ | ✓ |
| Indicação de calor residual | | | ✓ | ✓ | ✓ | ✓ | ✓ | ✓ | ✓ | ✓ |
| Proteção de sobreaquecimento | | | ✓ | ✓ | ✓ | ✓ | ✓ | ✓ | ✓ | ✓ |

Tab. 4.1 Vista geral das funções

* apenas na zona de cozedura dianteira

** apenas na zona de cozedura traseira

i O princípio de funcionamento e as funções são descritos mais detalhadamente no capítulo Funcionamento e operação.

5 Funcionamento e operação

► Ter em atenção todas as instruções de segurança e advertências (ver "2 Segurança").

5.1 Operação do comando seletor

5.1.1 Operar o aro do comando

O aro do comando do comando seletor pode ser rodado no sentido dos ponteiros do relógio e no sentido contrário ao dos ponteiros do relógio. A rotação pode ser realizada na medida do pretendido, não existe qualquer posição 0 definida.

Rotação no sentido dos ponteiros do relógio (para a direita):

- Ligar
- Aumentar o valor/nível de potência
- Menu de navegação

Rotação no sentido contrário ao dos ponteiros do relógio (para a esquerda):

- Desligar
- Reduzir o valor/nível de potência
- Menu de navegação

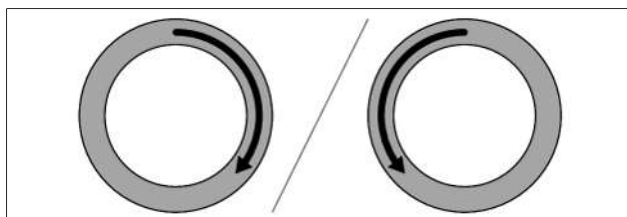


Fig. 5.1 Operação do aro do comando

5.1.2 Operar a superfície tátil

A superfície tátil do comando seletor reage a diferentes comandos táteis:

| Comando | Contacto | Tempo |
|----------------------------|-----------------------------|---------|
| Toque | Toque curto | < 1 s |
| Toque duplo | 2x toques curtos seguidos | |
| Premir contínuo | Toque longo/premir contínuo | 2 - 4 s |
| Premir contínuo prolongado | Toque longo/premir contínuo | 5 - 8 s |

Tab. 5.1 Operação da superfície tátil

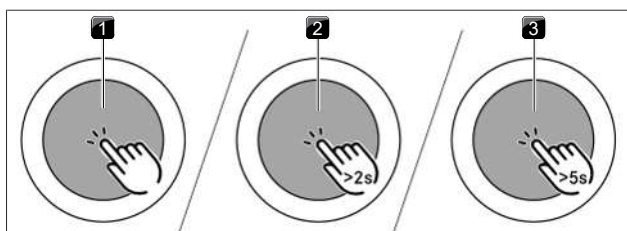


Fig. 5.2 Representação gráfica dos comandos táteis

- [1] Representação do comando tátil
- [2] Representação do premir contínuo
- [3] Representação do premir contínuo prolongado

Utilização dos comandos táteis:

- Aceder ao menu de funções
- Confirmar opções de menu/tempos/funções

Utilização dos comandos de duplo toque:

- Função de pausa

Utilização dos comandos de premir contínuo:


- Desativar o sistema de segurança para crianças
- Sair do menu de funções adicionais e do menu de configuração

Utilização dos comandos de premir contínuo prolongado:

- Repor a vida útil do filtro
- Aceder ao menu de configurações

5.2 Ligar/desligar o sistema

5.2.1 Ligar

- Rodar qualquer aro do comando no sentido dos ponteiros do relógio
- O sistema é ativado.
- Em todos os comandos seletores, é apresentado .

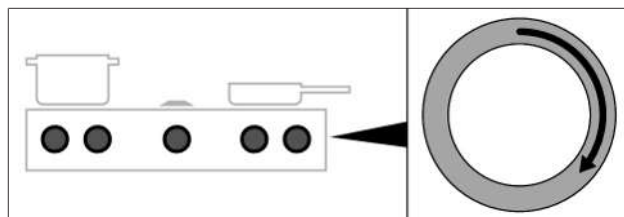




Fig. 5.3 Ligar o sistema



Fig. 5.4 Indicação padrão após a ativação

i Se após ligar todos os comandos seletores for apresentado  o sistema de segurança para crianças está ativo. A operação apenas torna-se possível após o desbloqueio.

i Se após ligar todos os comandos seletores for apresentado  durante 3 segundos, o modo de demonstração está ativo (ver "6 Menu de configuração").

5.2.2 Desligar

- Rodar o aro do comando no sentido contrário ao dos ponteiros do relógio até ao nível de potência 0.
- Todas as funções adicionais são terminadas e o aparelho é desligado.

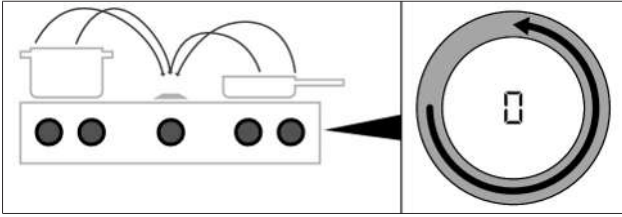


Fig. 5.5 Desligar o aparelho

- Se todos os aparelhos conectados forem desligados (= nível de potência 0), todo o sistema será desligado automaticamente, após dez segundos.

O exaustor de placa estava ligado

- O atraso de desconexão automático é iniciado.
- Assim que o tempo de atraso estiver concluído, é emitido um sinal sonoro e o aparelho é desligado automaticamente.
- A indicação apaga-se após 10 segundos.

Uma placa de cozinhar estava ativada

- Em zonas de cozedura previamente ativas e ainda quentes, é apresentada a indicação H (indicação de calor residual).
- A indicação apaga-se após 10 segundos, se não existir qualquer calor residual.

5.3 Operar o exaustor de placa

5.3.1 Instruções de utilização gerais do exaustor de placa

As funções do exaustor de placa e as funções do sistema podem ser controladas através do comando seletor do exaustor de placa.

- i** O exaustor de placa apenas deve ser operado juntamente com placas de cozinhar da BORA.
- i** O exaustor de placa só poderá ser utilizado se os componentes do filtro de gorduras estiverem inseridos.

Recomendações para uma exaustão eficaz

- ▶ Para panelas de cozedura altas, coloque o testo num ângulo que permita que os vapores de cozedura sejam dirigidos para o exaustor de placa.
- ▶ Operar o exaustor de placa sempre com o nível de potência respetivamente necessário para uma exaustão eficaz. Isto permite aumentar a capacidade do filtro de odores no modo de recirculação de ar.
- ▶ Operar a zona de cozedura sempre com o nível de potência respetivamente necessário para cozinhar. Isto reduz o vapor de cozinhar e o consumo de energia.
- ▶ Evitar fortes correntes de ar.

Limitação de funções ao utilizar as placas de cozinhar sem exaustor de placa

Se as placas de cozinhar forem instaladas e operadas sem exaustor de placa, apenas estará disponível uma gama reduzida de funções.

As seguintes funções não estão disponíveis:

- Funções do sistema
 - Função de pausa
 - Temporizador
 - Sistema de segurança para crianças
- Todas as configurações/funções no menu de configuração

5.3.2 Ajustar o nível de potência do ventilador

Os níveis de potência são regulados através da rotação do aro do comando para o nível de potência pretendido (regulação eletrónica da potência).

Aumentar o nível de potência

- ▶ Rotação do aro do comando no sentido dos ponteiros do relógio

Reduzir o nível de potência

- ▶ Rotação do aro do comando no sentido contrário ao dos ponteiros do relógio
- O nível de potência selecionado é apresentado na indicação do comando seletor do sistema de exaustor.

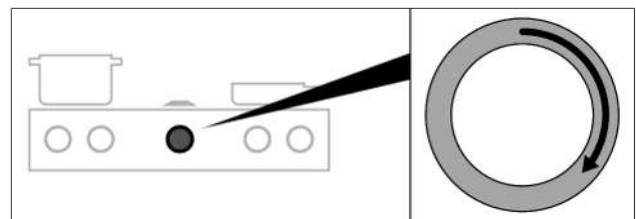


Fig. 5.6 Ajustar o nível de potência do ventilador

5.3.3 Função booster do ventilador

Ativar a função booster

- ▶ Se a função booster for ativada, a capacidade de exaustão máxima ficará disponível durante um tempo pré-definido.
- A função booster permite aspirar mais rapidamente os vapores de cozedura produzidos com maior abundância.
- Após 10 minutos, a função booster é automaticamente reposta para o nível de potência 9.

Desativar a função booster do ventilador

A função booster do ventilador é desativada antes do tempo, assim que outro nível de potência for definido.

5.3.4 Atraso de desconexão automático

O exaustor de placa continua a funcionar a um nível mais baixo após a desconexão e desliga-se automaticamente após o tempo definido. A duração do atraso de desconexão pode ser ajustada no menu (20 minutos de fábrica).

- i** É expressamente recomendado pela BORA um atraso de desconexão do exaustor de placa.

Terminar o atraso de desconexão automático antecipadamente

- ▶ Tocar na superfície tátil do comando seletor ou
- ▶ Rodar o aro do comando no sentido contrário ao dos ponteiros do relógio
- O atraso de desconexão é terminado antecipadamente e a indicação apaga-se após 10 segundos.

5.4 Menu de funções do exaustor de placa

Cada aparelho oferece diferentes funções adicionais. Estas podem ser selecionadas e ativadas no menu de funções. Para cada tipo de aparelho, o menu de funções apresenta apenas as funções disponíveis para o respetivo aparelho. O menu de funções do exaustor de placa inclui funções de sistema e funções do exaustor de placa.

No total, existem 5 funções adicionais:

| Opção de menu | Função | Função do sistema | Função do exaustor de placa |
|---------------|--|-------------------|-----------------------------|
| 1C | Limpeza do exaustor | | ✓ |
| 2E | Temporizador | ✓ | |
| 3A | Sistema de extração automático | | ✓ |
| 4L | Sistema de segurança para crianças | ✓ | |
| 5F | Apresentar e redefinir o nível do filtro | | ✓ |

Tab. 5.2 Vista geral do menu de funções do exaustor de placa

Aceder ao menu de funções

► Tocar no comando seletor do exaustor de placa

- O menu de funções é aberto.
- Na indicação do comando seletor, é apresentada a primeira opção de menu.

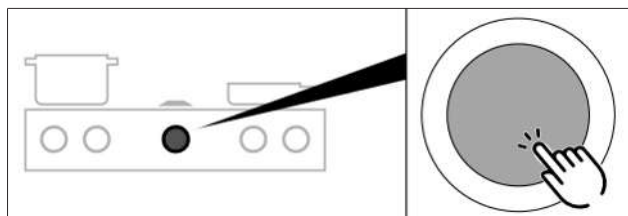


Fig. 5.7 Aceder ao menu de funções do exaustor de placa

5.4.1 Função de limpeza do exaustor de placa

A função de limpeza do exaustor de placa permite uma remoção fácil e segura dos componentes.

Ativar a função de limpeza do exaustor de placa

Se o filtro de gordura for removido do exaustor de placa durante o funcionamento, é apresentada uma mensagem de erro "FF out" ou, se for removida a tampa de fecho, é apresentada uma mensagem de erro "E013". Se este for confirmado com um pequeno toque, o sistema troca automaticamente para a função de limpeza.

Ativar manualmente a função de limpeza do exaustor de placa

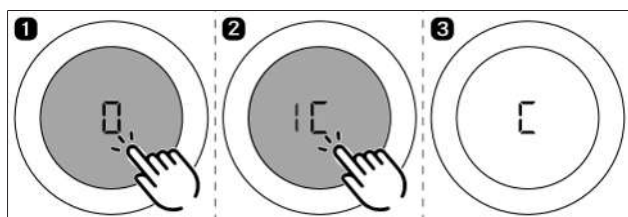


Fig. 5.8 Ativar a função de limpeza do exaustor de placa

- A posição de limpeza é ativada e é emitido um sinal sonoro.
- A tampa de fecho abre e na indicação do comando seletor é apresentado 1C.
- O motor do ventilador não arranca ou desliga durante o funcionamento.

Se o sistema for novamente ativado após a ativação da função de limpeza do exaustor de placa, continua a ser apresentada a indicação C na indicação do comando seletor do exaustor de placa. Os processos de cozedura são possíveis, mas o exaustor de placa permanece desativado e sem função. O exaustor de placa apenas pode ser novamente ativado após a substituição do filtro de gordura e da tampa de fecho.

Fechar a tampa de fecho para um processo de cozedura

► Toque no comando seletor do exaustor de placa ou rode o aro do comando.

- A tampa de fecho fecha (sem filtro de gordura) e é apresentado 1C.
- É possível cozinhar, mas o exaustor de placa permanece sem função.

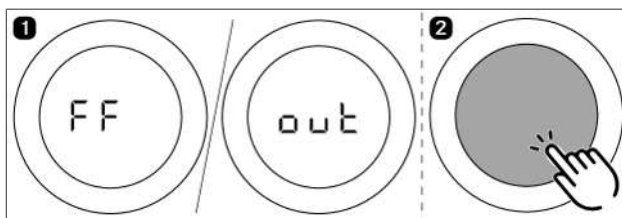


Fig. 5.9 Fechar a tampa de fecho para um processo de cozedura

Desativar a função de limpeza do exaustor de placa

► Inserir corretamente a cuba do filtro, o filtro de gordura e a tampa de fecho na abertura do exaustor (ver "7 Limpeza e manutenção").

- Executar o comando tátil do exaustor de placa ou rodar o aro do comando.
- A tampa de fecho é fechada.
- A função de limpeza está desativada.
- O exaustor de placa pode ser utilizado novamente em toda a sua extensão.

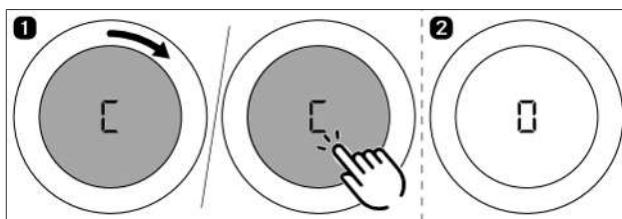


Fig. 5.10 Desativar a função de limpeza do exaustor de placa

5.4.2 Temporizador

O temporizador de tempo curto aciona um sinal ótico e sonoro no final de um tempo definido pelo utilizador e disponibiliza a função de um temporizador de cozinha comum.

| Função | Tempos ajustáveis em minutos |
|--------------|--|
| Temporizador | 0 - 120 (0:30, 1, 1:30, 2, ... 9, 9:30, 10, 11, 12 ... 118, 119, 120) |

Tab. 5.3 Tempos ajustáveis para o temporizador de tempo curto

Ativar o temporizador

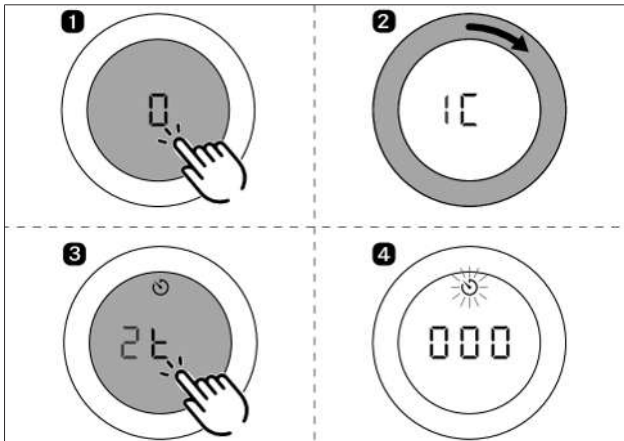


Fig. 5.11 Ativar o temporizador

- É apresentado o símbolo de temporizador.
- Na indicação do comando seletor do exaustor de placa, é apresentada a indicação do tempo 000.
- ▶ Definir um tempo.
- Se não for configurado um período tempo até 4 segundos, o temporizador de tempo curto é novamente desativado.

Ajustar o tempo e iniciar o temporizador

- A rotação no sentido dos ponteiros do relógio aumenta o período de tempo (a partir de 0 minutos). A rotação no sentido contrário ao dos ponteiros do relógio reduz o tempo.

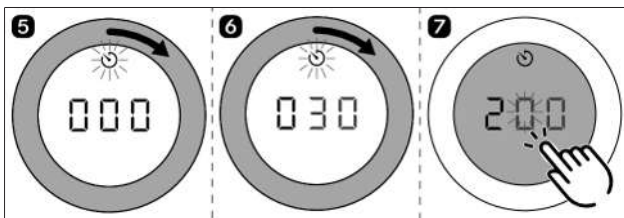


Fig. 5.12 Rotação do aro do comando no sentido dos ponteiros do relógio

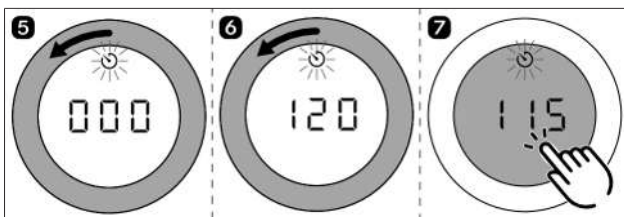


Fig. 5.13 Rotação do aro do comando no sentido contrário ao dos ponteiros do relógio

- No intervalo de 0 a 10 minutos, o tempo aumenta/reduz 30 segundos em ambos os sentidos de rotação.
- No intervalo de 10 a 120 minutos, o tempo aumenta/reduz um minuto em ambos os sentidos de rotação.
- Com uma rotação mais rápida, o tempo aumenta/reduz unidades de tempo maiores em ambos os sentidos.
- Após a confirmação através de um comando tátil, é emitido um sinal sonoro, o temporizador é ativado e o tempo definido começa a contar.
- A indicação do comando seletor apresenta alternadamente o nível de potência atual e o tempo restante.

- O período de tempo restante atual é apresentado ao minuto se o tempo restante for superior a 10 minutos, apresentado a cada 30 segundos se o tempo restante for inferior a 10 minutos, e ao segundo se o tempo restante for de, pelo menos, 2 minutos.

Tempo decorrido

Decorrido o tempo, durante 1 minuto é emitido um sinal sonoro e a indicação do comando seletor entra em contagem decrescente. O piscar e o sinal sonoro podem ser interrompidos tocando na superfície tátil.

Terminar antecipadamente o temporizador

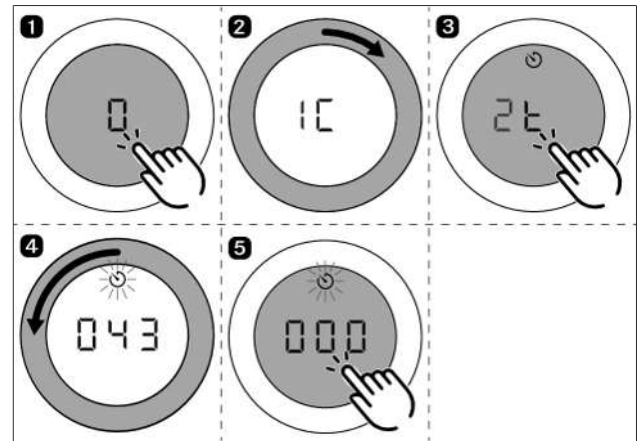


Fig. 5.14 Terminar antecipadamente o temporizador

- O temporizador de tempo curto é desativado antecipadamente e é emitido um sinal sonoro.

5.4.3 Sistema de extração automático

A potência do exaustor é regulada automaticamente, com ajuda das configurações atuais das placas de cozinhar. Não é necessária qualquer intervenção manual no controlo do ventilador, mas é possível realizá-la a qualquer momento.

| Níveis de potência da placa de cozinhar | Temperatura PKT3 | Nível de potência do exaustor de placa |
|--|------------------|--|
| Nível de manutenção da temperatura 1 $_ \sqcup$ | - | 2 |
| Nível de manutenção da temperatura 2 $_ \sqcup$ | - | 4 |
| Nível de manutenção da temperatura 3 $_ \sqcup$ | - | 7 |
| 1 | 70 - 80 | 2 |
| 2 | 90 - 160 | 3 |
| 3 | 170 | 4 |
| 4 | 180 | 5 |
| 5 | 190 | 6 |
| 6 | 200 | 7 |
| 7 | 210 | 8 |
| 8 | 220 | 9 |
| 9 | 230 | 9 |
| P | 240/250 | P |

Tab. 5.4 Níveis de cozedura e capacidade de exaustão associada no sistema de exaustor automático

Se o nível de potência de uma zona de cozedura for alterado, o sistema de exaustor automático ajusta automaticamente a potência de exaustão após um atraso de 10 segundos.

Ativar o sistema de exaustor automático

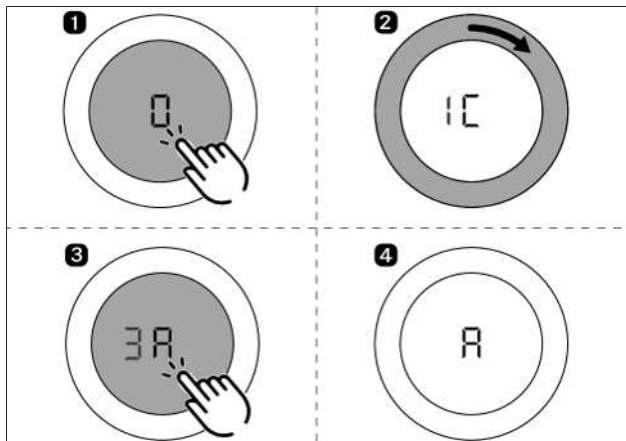


Fig. 5.15 Ativar o sistema de exaustor automático

- O sistema de exaustor automático é ativado.
- Na indicação do comando seletor, é apresentado **A**.

Se o nível de potência for alterado numa das placas de cozinhar ligadas, a capacidade de exaustão é automaticamente ajustada com um ligeiro atraso.

Se todas as zonas de cozedura ligadas forem desligadas ou temporariamente interrompidas, o atraso de desconexão automático é iniciado com um ligeiro atraso.

O sistema de exaustor automático permanece ativado continuamente e está ativo, até ser desativado, após cada arranque do sistema.

Desativar o sistema de exaustor automático

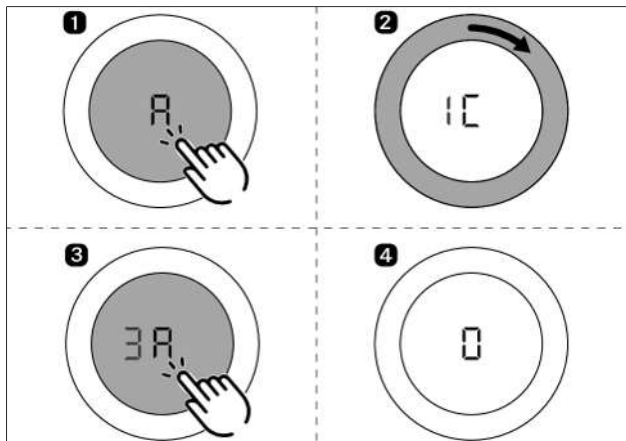


Fig. 5.16 Desativar o sistema de exaustor automático

- O sistema de exaustor automático é desativado.
- Na indicação do comando seletor, é apresentado **0**.

5.4.4 Sistema de segurança para crianças

O sistema de segurança para crianças impede a ligação involuntária ou não autorizada do aparelho.

Ativar permanentemente o sistema de segurança para crianças

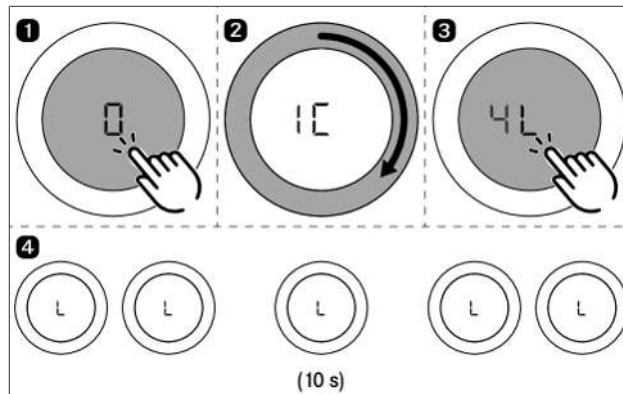


Fig. 5.17 Ativar permanentemente o sistema de segurança para crianças

- Todos os aparelhos devem estar inativos (em todos os comandos seletores é apresentado **0** ou **H**).
- Enquanto os aparelhos estiverem ativos, a opção de menu 4L não pode ser selecionada.
- Em todos os comandos seletores, é apresentado **L**.
- A indicação apaga-se após 10 segundos.

Desativar o sistema de segurança para crianças durante um processo de cozedura

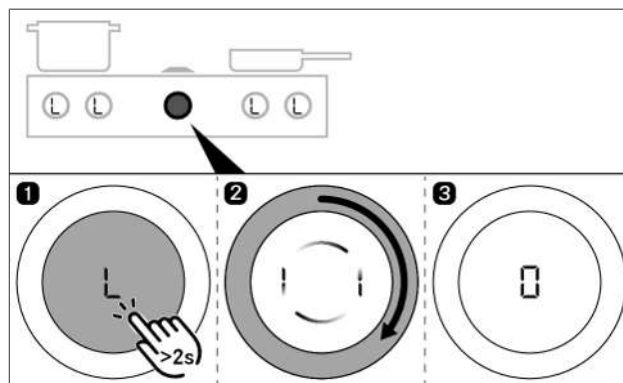


Fig. 5.18 Desativar o sistema de segurança para crianças durante um processo de cozedura

- O sistema de segurança para crianças é desativado para um processo de cozedura e o sistema é desbloqueado.
- Em todos os comandos seletores, é apresentado **0**.

Desativar permanentemente o sistema de segurança para crianças

- ▶ Repetir os passos operacionais 1 - 3 de "Desativar o sistema de segurança para crianças durante um processo de cozedura"
- ▶ Abrir o menu de funções do exaustor de placa.
- ▶ Repetir os passos 1 - 3 de "Ativar permanentemente o sistema de segurança para crianças".
- O sistema de segurança para crianças é desativado permanentemente.
- Em todos os comandos seletores, é apresentado **0**.
- A indicação apaga-se após 10 segundos.

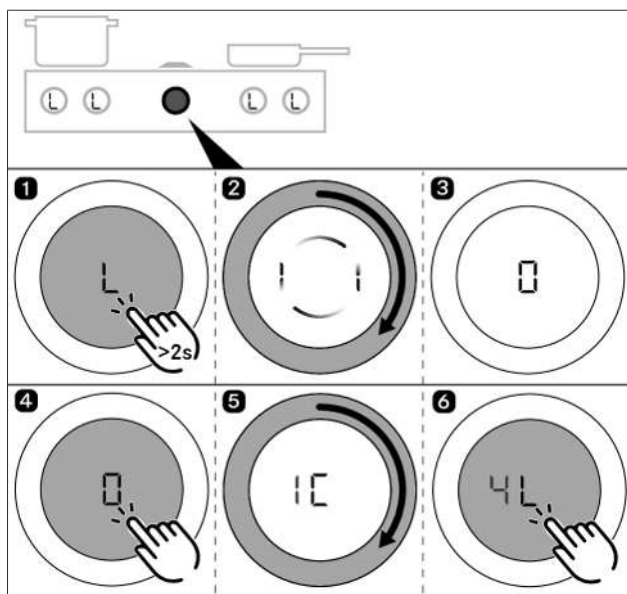


Fig. 5.19 Desativar permanentemente o sistema de segurança para crianças

5.4.5 Vida útil do filtro e indicação de manutenção do filtro

O tipo de filtro configurado no sistema define a vida útil máxima do filtro de recirculação de ar (vida útil do filtro). Dependendo do tipo de filtro instalado, a indicação de manutenção do filtro é ativada após 300 ou 600 horas de funcionamento. Se, na indicação do exaustor de placa, depois de ligado o exaustor de placa, for apresentado um F a piscar (indicação de manutenção do filtro), a vida útil do filtro de recirculação de ar expirou e os filtros devem ser substituídos (substituição do filtro).

- A indicação de manutenção do filtro é apresentada sempre que o exaustor de placa for ligado e permanece ativa até o filtro ser substituído e a indicação de manutenção do filtro ser reposta.
- O funcionamento continua a ser possível sem limitações.
- A indicação de manutenção do filtro pode ser desativada uma vez através do comando tátil para utilizar o exaustor de placa ou reposta de forma permanente.

i Se a vida útil do filtro de carvão ativado expirar, a utilização correta do sistema pode ser afetada. Embora ainda seja possível utilizar o exaustor de placa, as reclamações de garantia serão inválidas. Independentemente da indicação de manutenção do filtro, os componentes do filtro de gordura necessitam de uma limpeza frequente.

Apresentar a restante vida útil do filtro

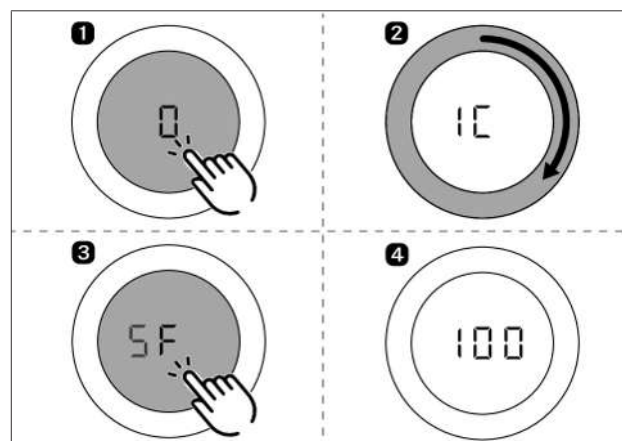


Fig. 5.20 Apresentar a restante vida útil do filtro

- A restante vida útil do filtro é apresentada na indicação do exaustor de placa em horas (por ex., 100 horas).

Repor antecipadamente a vida útil do filtro

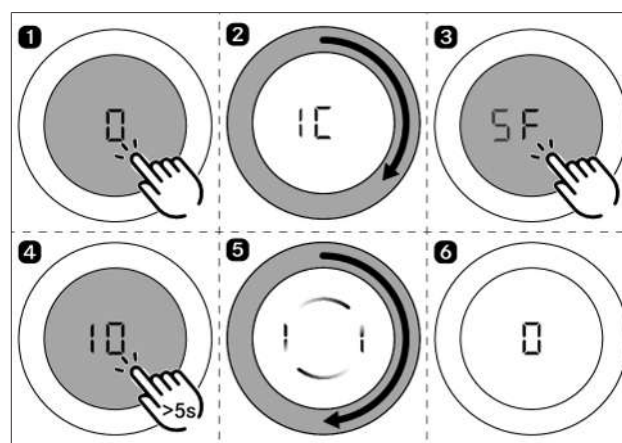


Fig. 5.21 Repor antecipadamente a vida útil do filtro

Desativar a indicação de manutenção do filtro durante um processo de cozedura

A vida útil do filtro de recirculação de ar expirou. Na indicação do comando seletor do exaustor de placa, é apresentado F .

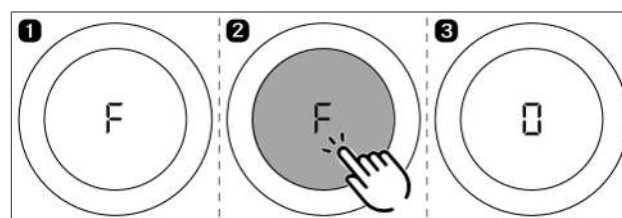


Fig. 5.22 Desativar a indicação de manutenção do filtro durante um processo de cozedura

- O exaustor de placa pode ser utilizado para um processo de cozedura.
- Na indicação do comando seletor, é apresentado F .

Repor a indicação de manutenção do filtro

Se o filtro de recirculação de ar tiver sido substituído, a indicação de manutenção do filtro deverá ser reposta.

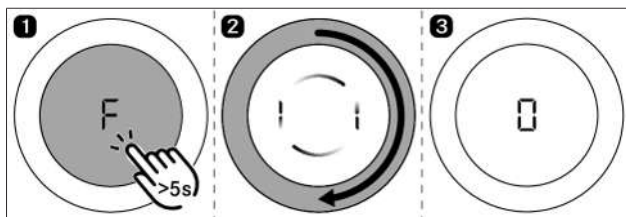


Fig. 5.23 Repor a indicação de manutenção do filtro

- A vida útil do filtro é reposta e a indicação de manutenção do filtro desativada.
- Na indicação do comando seletor, é apresentado □.

5.5 Operar as placas de cozinhar

i A gama completa de funções está disponível para placas de cozinhar do sistema Professional 3.0 apenas em combinação com os exaustores de placa.

i Antes de utilizar a placa de cozinhar pela primeira vez, limpar a zona de cozedura (ver "7 Limpeza e manutenção").

5.5.1 Instruções de utilização gerais da placa de cozinhar

A placa de cozinhar é operada através de 2 comandos seletores. Para cada zona de cozedura, existem 9 níveis de potência, uma função booster opcional e diferentes funções. Cada zona de cozedura é regulada através do respetivo comando seletor, a zona de cozedura dianteira através do comando seletor esquerdo e a zona de cozedura traseira através do comando seletor direito.

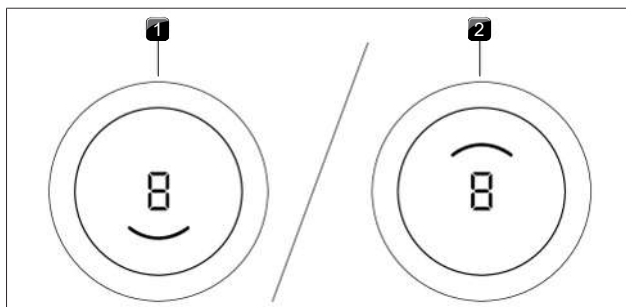


Fig. 5.24 Indicação da zona de cozedura

- [1] Zona de cozedura dianteira ativa
[2] Zona de cozedura traseira ativa

Limitação de funções ao utilizar as placas de cozinhar sem exaustor de placa

Se as placas de cozinhar forem instaladas e operadas sem exaustor de placa, apenas estará disponível uma gama reduzida de funções. As seguintes funções não estão disponíveis:

- Funções do sistema
 - Função de pausa
 - Temporizador
 - Sistema de segurança para crianças
- Todas as configurações/funções no menu de configuração

5.5.2 Instruções de utilização específicas do grelhador de aço inoxidável Teppanyaki

Primeira colocação em funcionamento:

- ▶ Antes da primeira colocação em funcionamento da placa para grelhar, aquecê-la durante cerca de 25 minutos a 220 °C (= nível de potência 8 para ambas as zonas de grelhar).
- Durante este processo, podem surgir odores desagradáveis.

Instruções de utilização:

- ▶ Limpar a superfície de grelhar antes de utilizar a placa de cozinhar pela primeira vez (ver "7 Limpeza e manutenção").
- ▶ Preaquecer a zona de grelhar cinco minutos antes de cada utilização.
- Durante o aquecimento ou o arrefecimento da placa para grelhar, poderá ocorrer emissão de ruídos. Trata-se de uma ocorrência normal.
- Para o arrefecimento do grelhador de aço inoxidável Teppanyaki, é instalado um ventilador, que garante uma vida útil prolongada do sistema eletrónico e um arrefecimento rápido da superfície de grelhar. A emissão de ruídos pode ser diminuída através de diversas medidas, mas não pode ser completamente eliminada.
- Aquando da utilização, poderá surgir uma curvatura na placa para grelhar.
- Grelhar ou aquecer num nível de potência elevado poderá causar uma ligeira coloração acastanhada da placa para grelhar.

5.5.3 Instruções de utilização específicas da placa de cozinhar a gás

i Durante a primeira colocação em funcionamento, após um longo período de não utilização ou após a substituição da garrafa de GPL, é possível que o queimador não acenda. Possivelmente, haverá ar na conduta de gás ou o controlo eletrónico de gás terá de ser recalibrado. Seguir as instruções para a primeira colocação em funcionamento (v. Instruções de montagem).

i As pequenas variações de cor e irregularidades são comuns na placa a gás, devido à utilização de peças esmaltadas fundidas. Além disso, nos pontos de apoio pode-se formar ferrugem, que pode ser facilmente removida com um pano húmido. Estes pontos são normais e não representam prejuízo.

i A utilização pode causar a alteração de cor de alguns componentes da placa de cozinhar a gás. Estas manchas são normais e não afetam a chama de gás, nem o funcionamento da placa de cozinhar.

i O funcionamento dos queimadores a gás pode produzir um ruído audível na saída de gás do queimador a gás. A coloração laranja da chama do queimador é causada por

operação prolongada e/ou impurezas no queimador e no ar ambiente (poeira). Essas propriedades são normais e podem ocorrer independentemente umas das outras.

- i** Fechar a alimentação de gás e desligar o fusível da instalação doméstica se existir fumo ou fogo durante a operação da placa de cozinhar a gás.
- i** Fechar a alimentação de gás se detetar um cheiro a gás ou se existirem falhas na instalação de gás. Abrir a janela e assegurar uma boa ventilação.

Instruções de utilização:

A utilização de uma placa de cozinhar a gás leva à formação de calor e de humidade no local de instalação. Pode ser necessário, durante a utilização intensiva e prolongada do aparelho, proporcionar uma ventilação adicional, por ex., abrir uma janela ou uma ventilação eficaz, por ex. operar o sistema de ventilação mecânico num nível de potência mais elevado.

- ▶ Assegurar ventilação adequada.
- ▶ Manter as aberturas de ventilação natural abertas.
- ▶ Se possível, utilizar um sistema de ventilação mecânico.
- ▶ Não colocar um utensílio de cozinha com uma base irregular no suporte para panelas.
- ▶ Não aquecer um utensílio de cozinha sem qualquer conteúdo.
- ▶ Colocar sempre os utensílios de cozinha no suporte para panelas fornecido. O utensílio de cozinha não deve ser colocado diretamente no queimador.
- ▶ Não utilizar tachos, frigideiras ou pedras de grelhar que sejam demasiado grandes e que cubram vários queimadores. A acumulação de calor resultante pode danificar a placa de cozinhar.
- ▶ Assegurar que as peças do queimador e o suporte para panelas se encontram corretamente posicionados.
- ▶ Acender a placa de cozinhar a gás somente quando todas as peças do queimador estiverem montadas corretamente.
- ▶ Ter em atenção para que a chama do queimador não ultrapasse a base do utensílio de cozinha e chegue à parte lateral do mesmo.
- ▶ Não guardar objetos facilmente inflamáveis perto da placa de cozinhar.

- i** Utilizar apenas utensílios de cozinha cujo diâmetro não seja superior ou inferior às dimensões recomendadas. Se o diâmetro for demasiado grande, os gases de exaustão quentes e as chamas que circulam por baixo da base para o exterior poderão danificar a bancada ou uma superfície não resistente ao calor, por ex. uma parede revestida de painéis, assim como peças da placa de cozinhar e o exaustor de placa. A Bora não assume qualquer responsabilidade por tais danos.

- i** Não utilizar a placa de cozinhar a gás sem utensílios de cozinha durante um longo período de tempo (> 5 minutos) e em conjunto com o exaustor de placa. Isto origina temperaturas muito altas e, conseqüentemente, pode causar danos na placa de cozinhar a gás e nos componentes da conduta de ar do exaustor de placa.

- i** As pontas da chama devem permanecer sob a base da panela. As pontas da chama excedentes libertam calor desnecessário para o ar, podendo danificar as pegas da panela e os componentes de ventilação (exaustor de placa) e

umentar o risco de queimaduras. Além disso, a parte exterior da chama de gás é muito mais quente do que a zona redutora.

- i** Proteger as mãos durante todo o trabalho no aparelho quente com luvas de cozinha ou pegas. Utilizar apenas luvas e pegas secas. Os panos molhados ou húmidos propagam melhor o calor e podem provocar queimaduras de vapor. Ter em atenção para não aproximar esses panos das chamas. Não utilizar panos muito grandes, panos de louça ou outros semelhantes.

- i** Os salpicos de gordura e outros resíduos (alimentares) inflamáveis na placa podem incendiar-se. Removê-los o mais rapidamente possível.

Para um desempenho melhor com consumo mínimo de gás, recomendamos:

- ▶ Utilizar utensílios de cozinha com uma base que cubra completamente a chama e que não deixem a chama ultrapassar a base.
- ▶ Utilizar utensílios de cozinha adequados a cada queimador de gás.
- ▶ Colocar o utensílio de cozinha centrado na placa de cozinhar a gás.
- ▶ Quando o conteúdo da panela ferver, ajustar o queimador de gás a um nível de potência menor (chama pequena).
- ▶ Ajustar a potência de exaustão do exaustor de placa para o nível de potência da placa de cozinhar a gás.

Funcionamento da placa de cozinhar a gás com exaustor de placa:

Se a placa de cozinhar a gás estiver a funcionar em conjunto com um exaustor de placa, a sua entrada de ar pode influenciar a chama do gás.

- ▶ Evitar a utilização de um nível de potência elevado no exaustor de placa quando a placa de cozinhar a gás está ajustada num nível de potência baixo.
- ▶ Se necessário, reduzir o nível de potência do exaustor de placa quando acender a placa de cozinhar a gás.
- ▶ Utilizar apenas a placa de cozinhar a gás com utensílios de cozinha. A chama de gás é protegida da corrente de ar do exaustor de placa pela geometria do suporte para panelas e pelo utensílio de cozinha.
- ▶ Se necessário, reduzir o nível de potência no exaustor de placa para melhorar a entrada de calor ou a distribuição de calor.

- i** As chamas podem incendiar ou danificar o filtro de gordura do exaustor de placa e os componentes da conduta de ar. Nunca flambar durante a utilização do exaustor de placa.

- i** As características funcionais da placa de cozinhar a gás (por ex., tempos de aquecimento, eficiência, ...) são influenciadas pelo exaustor de placa. O exaustor de placa afeta, igualmente, a entrada de calor e a distribuição de calor.

- i** No modo de recirculação de ar, o ar recirculado afeta a placa de cozinhar a gás. Se a chama de gás for extinta, ocorrer um aumento do atraso da chama e/ou a forma da chama não estiver correta (por exemplo, formação de fuligem, retorno da chama etc.), a abertura de retorno do ar deve ser obrigatoriamente aumentada.

5.5.4 Configurar o nível de potência para uma zona de cozedura

Os níveis de potência são regulados através da rotação do aro do comando para o nível de potência pretendido (regulação eletrónica da potência).

Aumentar o nível de potência

▶ Rotação do aro do comando no sentido dos ponteiros do relógio

Reduzir o nível de potência

▶ Rotação do aro do comando no sentido contrário ao dos ponteiros do relógio

- O nível de potência selecionado é apresentado na indicação do comando seletor do sistema de exaustor.

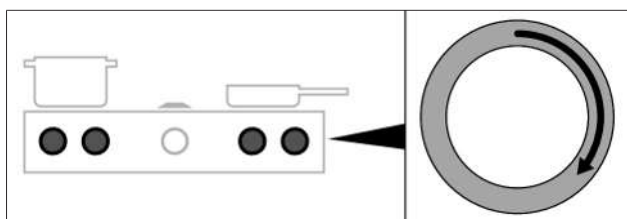


Fig. 5.25 Configurar o nível de potência para uma zona de cozedura

Ajustar a temperatura do grelhador de aço inoxidável Teppanyaki

▶ Rodar o aro do comando para a temperatura pretendida.

- A indicação do comando seletor apresenta a temperatura programada durante 3 segundos. Inicia-se, então, a fase de aquecimento.
- Durante a fase de aquecimento, a respetiva indicação das zonas de cozedura pisca e é apresentada a temperatura de momento atual.
- Assim que a temperatura pretendida for atingida, a fase de aquecimento termina e a temperatura programada é apresentada permanentemente.

5.5.5 Função booster das zonas de cozedura

Quando a função booster é ativada, a potência das zonas de cozedura máxima fica disponível durante um tempo pré-definido. A potência disponível está concentrada na zona de cozedura, isto é, a potência máxima de outra zona de cozedura é temporariamente reduzida de forma automática.

Ativar a função booster para uma zona de cozedura

▶ Rodar o aro do comando no sentido dos ponteiros do relógio até à função booster P.

- Após 10 minutos, a função booster é automaticamente reposta no nível de potência 9 (na placa de cozinhar a gás são 20 minutos).
- A função booster não pode ser ativada com a função ponte ligada
- Se uma zona de cozedura for utilizada com a função booster, a segunda zona de cozedura poderá ser utilizada, no máximo, com o nível de potência 5.
- Na placa de cozinhar PKCH3, a função booster corresponde à função Hyper.

i Nunca aquecer óleo, gordura e produtos semelhantes com a função booster. Devido à elevada potência, a base do recipiente pode sobreaquecer.

Ativar a função booster no grelhador de aço inoxidável Teppanyaki

- ▶ Rodar o aro do comando no sentido dos ponteiros do relógio até à temperatura 240/ 250 °C (= função booster).
- Após 10 minutos, a função booster é automaticamente reposta no nível de potência 9 (230 °C).
- No grelhador de aço inoxidável Teppanyaki, ambas as zonas de cozedura podem ser operadas simultaneamente com a função booster, também com a função ponte.

Desativar a função booster antecipadamente

▶ Configuração de outro nível de potência

5.5.6 Função ponte

Através da função ponte, poderão ser combinadas duas zonas de cozedura sequenciais para formar uma superfície de zona de cozedura maior. O controlo da potência para a zona combinada ocorre, então, através de um elemento de comando. O controlo de potência ocorre de forma sincronizada (ambas as zonas de cozedura são operadas no mesmo nível de potência). A função ponte é adequada para aquecer alimentos, p. ex. numa assadeira.

Se ambas as zonas de cozedura já estiverem ativas durante a ativação da função ponte, o nível de potência menos elevado é assumido para ambas as zonas de cozedura.

Se um temporizador estiver ativo durante a ativação da função ponte, este será assumido. Se 2 temporizadores estiverem ativos, será utilizado o temporizador mais curto para a função ponte.

Ativar a função ponte

- ▶ Tocar no comando tátil em ambos os comandos seletores em simultâneo.
- É emitido um sinal sonoro e a função ponte é ativada.
- Ambos os comandos seletores apresentam os níveis de potência e ambas as indicações da zona de cozedura.

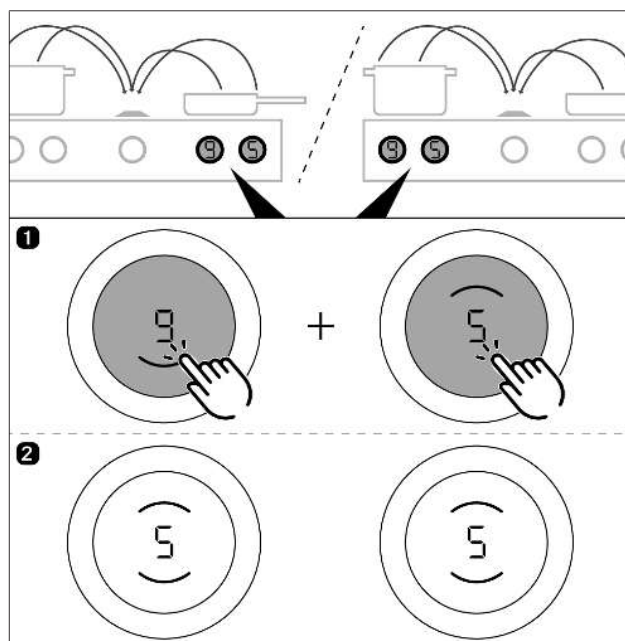


Fig. 5.26 Ativar a função ponte

Desativar a função ponte

▶ Ajuste do nível de potência 0.
ou

- ▶ Tocar no comando tátil em ambos os comandos seletores em simultâneo.
- É emitido um sinal sonoro e a função ponte é desativada.
- São mantidos os níveis de potência atuais.
- A operação é realizada novamente em separado para cada zona de cozedura.

5.5.7 Função de pausa

A função de pausa desativa temporariamente todas as zonas de cozedura de forma rápida e fácil. Os processos de cozedura podem ser interrompidos no máximo até 10 minutos. Se a função de pausa for desativada, o funcionamento é continuado com as configurações originais. Após 10 minutos, o processo de cozedura para automaticamente.

- i** A função de ventilação, a função ponte e os temporizadores ativos não são interrompidos. Os temporizadores da zona de cozedura ativos são interrompidos.

Ativar a função de pausa

- ▶ Duplo toque no comando seletor do exaustor de placa.
- A indicação do comando seletor do exaustor de placa apresenta alternadamente $\uparrow \downarrow$ e o nível de potência atual do ventilador.
- As indicações do comando seletor das placas de cozinhar estão escurecidas e apresentam $\uparrow \downarrow$.

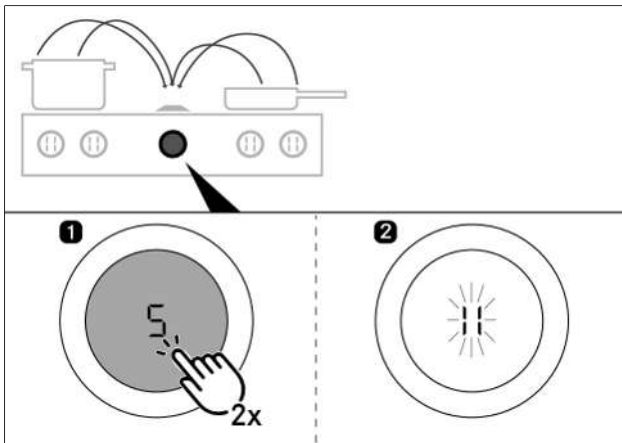


Fig. 5.27 Ativar a função de pausa

Desativar a função de pausa

- ▶ Duplo toque no comando seletor do exaustor de placa
- As indicações do comando seletor da placa de cozinhar iluminam-se novamente.
- Os temporizadores da zona de cozedura em pausa são retomados.

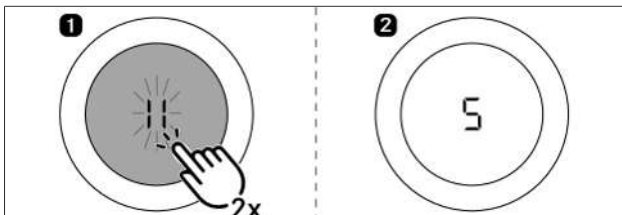


Fig. 5.28 Desativar a função de pausa

5.5.8 Deteção da panela

Com as placas de indução, a zona de cozedura deteta automaticamente o tamanho do utensílio de cozinha e fornece a energia destinada apenas a esta superfície. Uma zona de cozedura de indução não funciona, se $\downarrow \downarrow$ for apresentado alternadamente.

Possíveis causas para isso são:

- Utensílio de cozinha em falta
 - Utensílio de cozinha inadequado
 - O diâmetro da base do utensílio de cozinha é demasiado pequeno
- Se nenhum recipiente for detetado após o ajuste de um nível de potência, a zona de cozedura é desligada automaticamente no prazo de 10 minutos.

5.6 Menu de funções das placas de cozinhar

Cada aparelho oferece diferentes funções adicionais. Estas podem ser selecionadas e ativadas no menu de funções. Para cada tipo de aparelho, o menu de funções apresenta apenas as funções disponíveis para o respetivo aparelho.

| Opção de menu | Denominação |
|---------------|---|
| 1U | Função de manutenção da temperatura (3 fases) |
| 2E | Temporizador das zonas de cozedura |
| 3A | Sistema automático de pré-aquecimento |

Tab. 5.5 Menu de funções da placa de indução e da placa de cozinhar a gás

| Opção de menu | Denominação |
|---------------|---|
| 1O | Conexão do círculo de aquecimento |
| 2U | Função de manutenção da temperatura (3 fases) |
| 3E | Temporizador das zonas de cozedura |
| 4A | Sistema automático de pré-aquecimento |

Tab. 5.6 Menu de funções da placa de cozinhar Hyper e da placa de cozinhar HiLight

| Opção de menu | Denominação |
|---------------|-------------------|
| 1C | Função de limpeza |

Tab. 5.7 Menu de funções do grelhador de aço inoxidável Teppanyaki

5.6.1 Aceder ao menu de funções

- ▶ Toque no comando seletor de uma placa de cozinhar
- O menu de funções é aberto.
- Na indicação do comando seletor, é apresentada a primeira opção de menu.

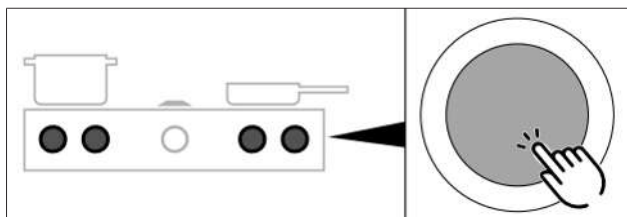


Fig. 5.29 Aceder ao menu de funções de uma placa de cozinhar

5.6.2 Conexão do círculo de aquecimento – 2 círculos, 3 círculos, assadeira

Um círculo de aquecimento maior adicional é flexível e fácil de ligar. Isto irá permitir uma adaptação fácil e rápida aos utensílios de cozinha utilizados.

- A conexão do círculo de aquecimento também pode ser ativada ou desativada através das funções de pré-aquecimento, de temporizador e de manutenção da temperatura ativas.
- Na placa de cozinhar HiLight de 3 círculos/assadeira, o elemento de aquecimento da assadeira é tratado como um segundo circuito de aquecimento.
- A última seleção do círculo de aquecimento definida é guardada para o processo de cozedura seguinte.

Ativar os círculos de aquecimento adicionais (conexão de 2 círculos/3 círculos)

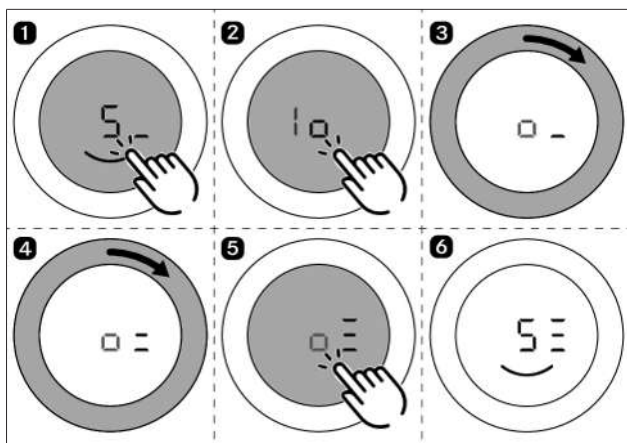


Fig. 5.30 Ativar os círculos de aquecimento adicionais

- O segundo ou o terceiro círculo de aquecimento é ativado para a zona de cozedura selecionada.
- O processo de cozedura é mantido no nível de potência configurado com dois ou três círculos de aquecimento ativos.
- A quantidade de círculos de aquecimento ativos é apresentada na indicação do comando seletor, junto ao nível de potência (por ex., 5₂ ou 5₃, ou 5₃).

Desativar os círculos de aquecimento adicionais

- ▶ Repetir o processo conforme descrito e selecionar no menu de funções um menor número de círculos de aquecimento ativos.
- O processo de cozedura é mantido no nível de potência configurado com a quantidade selecionada de círculos de aquecimento.

5.6.3 Função de manutenção da temperatura variável

Consoante a aplicação, é possível escolher entre 3 níveis de manutenção da temperatura:

| Nível de manutenção da temperatura | Símbolo | Temperatura |
|------------------------------------|---------|-------------|
| 1 (Derreter) | —U | ≈ 42 °C |
| 2 (Manter quente) | ==U | ≈ 74 °C |
| 3 (cozinhar em lume brando) | ≡U | ≈ 94 °C |

Tab. 5.8 Níveis de manutenção da temperatura

- Na prática, as temperaturas dos níveis de manutenção poderão diferir ligeiramente, uma vez que estas são influenciadas por diferentes fatores.

Ativar a função de manutenção da temperatura da placa de indução e da placa de cozinhar a gás

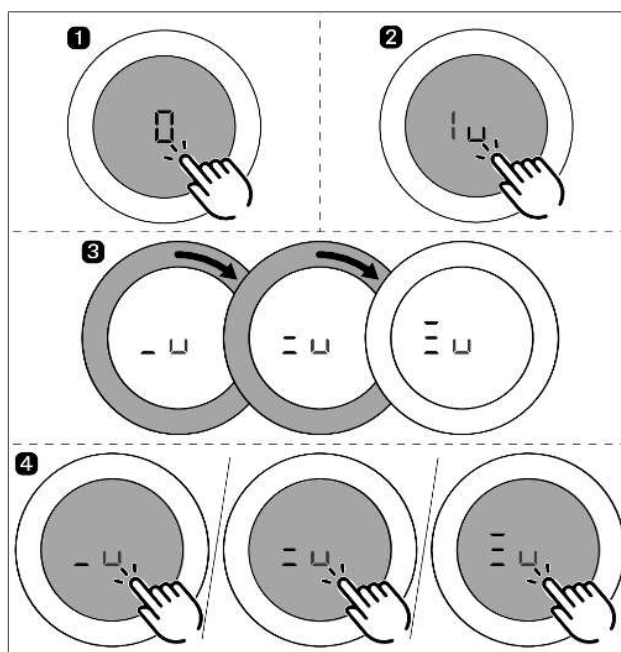


Fig. 5.31 Ativar a função de manutenção da temperatura da placa de indução e da placa de cozinhar a gás

- É emitido um sinal sonoro.
- O nível de manutenção da temperatura selecionado é ativado.
- Na indicação do comando seletor, é apresentado —U / ==U / ≡U.

Ativar a função de manutenção da temperatura da placa de cozinhar Hyper e da placa de cozinhar HiLight

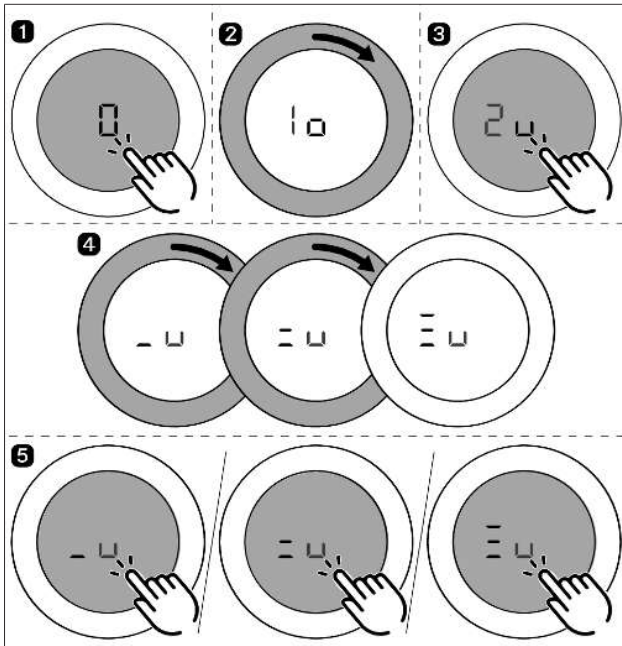


Fig. 5.32 Ativar os níveis de manutenção da temperatura do aquecedor radiante

- É emitido um sinal sonoro.
- O nível de manutenção da temperatura selecionado é ativado.
- Na indicação do comando seletor, é apresentado $\underline{\quad}$ / $\underline{\quad}$ / $\underline{\quad}$

Aumentar ou reduzir o nível de manutenção da temperatura ativo

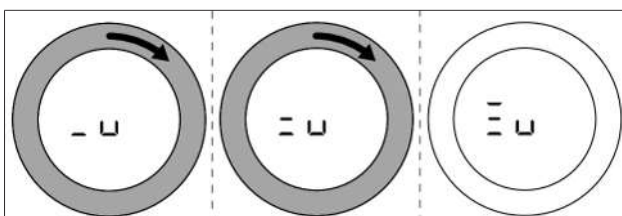


Fig. 5.33 Aumentar o nível de manutenção da temperatura ativo

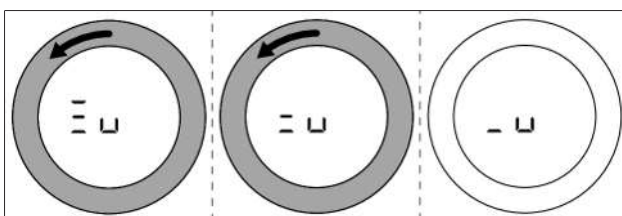


Fig. 5.34 Reduzir o nível de manutenção da temperatura ativo

Desativar a função de manutenção da temperatura

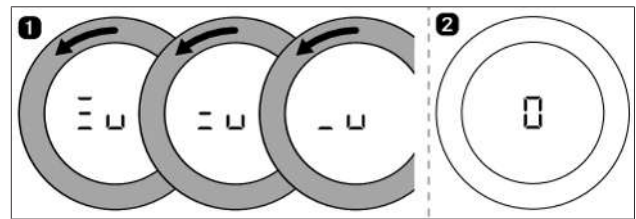


Fig. 5.35 Desativar a função de manutenção da temperatura

- A zona de cozedura é desativada e na indicação do comando seletor é apresentado \square .

5.6.4 Temporizador das zonas de cozedura

A desativação automática desliga automaticamente a zona de cozedura selecionada após o final do tempo pré-definido. A função do temporizador das zonas de cozedura permite ajustar um intervalo de tempo de 30 segundos a 120 minutos.

Ativar o temporizador das zonas de cozedura

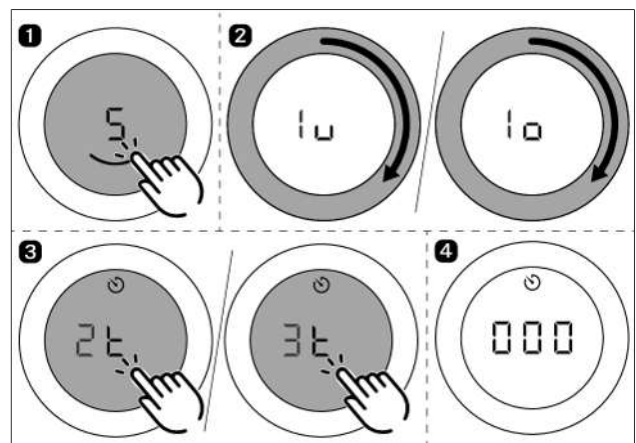


Fig. 5.36 Ativar o temporizador das zonas de cozedura

- O temporizador das zonas de cozedura é ativado para a zona de cozedura selecionada.
- Na indicação do comando seletor, é apresentado o tempo a ajustar a partir de $\square\square\square$ e o símbolo de temporizador ⌚ .
- Se não for configurado um período de tempo até 4 segundos, o temporizador das zonas de cozedura é novamente desativado. A indicação do comando seletor altera novamente para o processo de cozedura atual.

Ajustar o tempo e iniciar o temporizador das zonas de cozedura

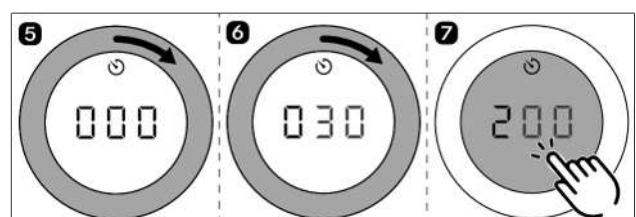


Fig. 5.37 Rotação do aro do comando no sentido dos ponteiros do relógio

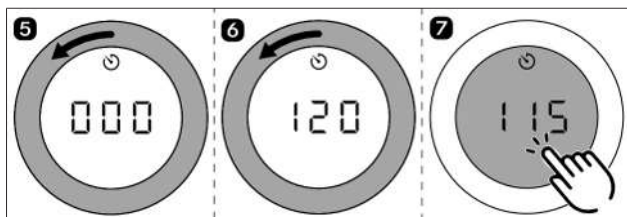


Fig. 5.38 Rotação do aro do comando no sentido contrário ao dos ponteiros do relógio

| Gama de configuração | 0-10 min | 10 - 120 min |
|--------------------------|-------------|--------------|
| Precisão da configuração | 30 segundos | 1 min |

Tab. 5.9 Precisão da configuração

- Após a confirmação através de um comando tátil, é emitido um sinal sonoro, o temporizador das zonas de cozedura é ativado e o tempo definido começa a contar.
- A indicação do comando seletor altera novamente para o processo de cozedura atual e o símbolo de temporizador é apresentado.
- O nível de potência configurado e o tempo restante são apresentados alternadamente na indicação do comando seletor a cada 3 segundos.
- A partir de um período de tempo restante de 2 minutos, apenas é apresentado o tempo restante em segundos.
- A partir de um período de tempo restante de 5 minutos, o tempo restante é apresentado a piscar.

Alterar o temporizador das zonas de cozedura ativas

- ▶ Repetir o processo de ativar o temporizador das zonas de cozedura.
- ▶ Alterar o tempo configurado e iniciar novamente o temporizador das zonas de cozedura.

Terminar o temporizador das zonas de cozedura antecipadamente

- ▶ Repetir o processo de ativar o temporizador das zonas de cozedura.
- ▶ Reduzir o tempo configurado e confirmar a introdução.
- Os processos de cozedura ativos continuam inalterados.

Ou

- ▶ Rodar o aro do comando para o nível de potência .
- É emitido um sinal sonoro, a zona de cozedura é desligada e o temporizador das zonas de cozedura termina.

Terminado o tempo do temporizador das zonas de cozedura

- A zona de cozedura é automaticamente desligada.
- É emitido um sinal sonoro.
- A indicação do comando seletor indica e o símbolo de temporizador a piscar.
- Após 5 segundos, o sinal sonoro e a indicação a piscar são automaticamente desativados.

A indicação a piscar e o sinal sonoro podem ser terminados antecipadamente através de um comando tátil no comando seletor.

5.6.5 Sistema automático de pré-aquecimento

Quando o sistema automático de pré-aquecimento for ativado, a zona de cozedura irá funcionar à potência máxima durante um determinado período de tempo e voltará automaticamente ao nível de potência da fervura definido.

| Nível de potência (nível de manutenção da fervura) | Tempos de pré-aquecimento em minutos/segundos. |
|--|--|
| 1 | 00:40 |
| 2 | 01:00 |
| 3 | 2:00 |
| 4 | 3:00 |
| 5 | 4:20 |
| 6 | 7:00 |
| 7 | 2:00 |
| 8 | 3:00 |

Tab. 5.10 Vista geral dos tempos de pré-aquecimento da placa de indução e da placa de cozinhar a gás

| Nível de potência (nível de manutenção da fervura) | Tempos de pré-aquecimento em minutos/segundos. |
|--|--|
| 1 | 01:00 |
| 2 | 3:00 |
| 3 | 4:48 |
| 4 | 6:30 |
| 5 | 8:30 |
| 6 | 2:30 |
| 7 | 3:30 |
| 8 | 4:30 |

Tab. 5.11 Vista geral dos tempos de pré-aquecimento da placa de cozinhar Hyper e da placa de cozinhar HiLight

- Se o nível de potência for aumentado enquanto o sistema automático de pré-aquecimento estiver ativo, o tempo de cozedura é automaticamente ajustado.
- Se o nível de potência de uma zona de cozedura for reduzido enquanto o sistema automático de pré-aquecimento estiver ativo, o sistema automático de pré-aquecimento é desativado.

Ativar o sistema automático de pré-aquecimento

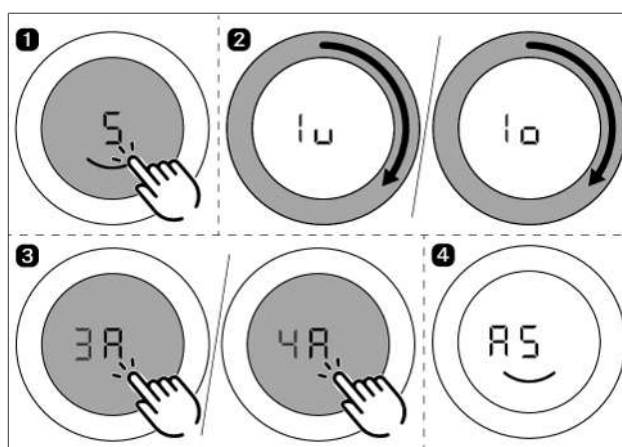


Fig. 5.39 Ativar o sistema automático de pré-aquecimento

- É emitido um sinal sonoro, o sistema automático de pré-aquecimento é ativado e o temporizador para o tempo de pré-aquecimento começa a contar.
- Na indicação do comando seletor, é apresentado o símbolo de pré-aquecimento e o nível de potência configurado (p. ex. 85).

Desligar o sistema automático de pré-aquecimento antecipadamente

- ▶ O sistema automático de pré-aquecimento ativado é terminado antecipadamente, se
 - ▶ o nível de potência (nível de manutenção da fervura) for reduzido.
 - ▶ o nível de potência \square for ajustado.
 - ▶ a função booster P for ativada.
 - ▶ o nível de manutenção da temperatura \perp for ativada.
 - ▶ a placa de cozinhar for desligada.

Tempo decorrido

- Quando o tempo de pré-aquecimento tiver terminado, o nível de manutenção da fervura previamente configurado será ativado.
- É emitido um sinal sonoro.
- O ícone de preaquecimento já não será apresentado.

5.6.6 Função de limpeza

A função de limpeza controla, de forma constante, o grelhador de aço inoxidável Teppanyaki a uma temperatura ideal para a limpeza de 70 °C. Esta temperatura é, então, mantida durante dez minutos.

Ativar a função de limpeza

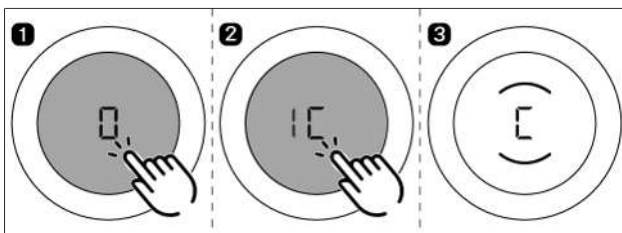


Fig. 5.40 Ativar a função de limpeza

- A função de limpeza é ativada e o grelhador de aço inoxidável Teppanyaki é aquecido a 70 °C.
- Em ambos os comandos seletores \perp , é apresentado e ambas as indicações das zonas de cozedura piscam durante a fase de aquecimento.
- Assim que a temperatura de limpeza é atingida, as indicações das zonas de cozedura acendem-se permanentemente e a limpeza pode ser iniciada.

Desativar a função de limpeza

- ▶ Rodar o aro do comando no sentido contrário ao dos ponteiros do relógio.

ou

- ▶ Tocar no comando seletor da placa de cozinhar.
- A função de limpeza é desativada.

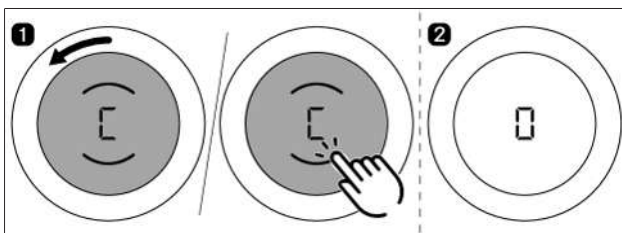


Fig. 5.41 Desativar a função de limpeza

- i** A rotação no sentido contrário ao dos ponteiros do relógio ativa um nível de potência mais elevado e a limpeza deve ser imediatamente terminada (risco de queimaduras).

6 Menu de configuração

6.1 Vista geral do menu

| Opção de menu | Configuração |
|---------------|--|
| [0] | Volume do sinal sonoro |
| [1] | Modo de demonstração |
| [2] | Velocidade dos motores da tampa de fecho |
| [3] | Extração de ar/recirculação de ar e seleção da unidade de filtragem |
| [4] | Funcionamento com ou sem caixa embutida (apenas no modo de extração de ar) |
| [5] | Funcionamento manual dos motores da tampa de fecho |
| [6] | Comutação dos valores PWM do ventilador PKA/PKAS |
| [7] | Instalação da placa de cozinhar esquerda a 0°/180° |
| [8] | Instalação da placa de cozinhar direita a 0°/180° |
| [9] | Função de pausa/Modo Super Simple |
| [A] | Quantidade de ventiladores instalados |
| [b] | Realizar a atualização do software |
| [c] | Realizar a exportação de dados |
| [d] | Indicação das versões do software |
| [J] | Duração do atraso de desconexão automático |

Tab. 6.1 Vista geral do menu

| Opção de menu | Configuração |
|---------------|-------------------------------------|
| [E] | Configuração da GPU |
| [F] | Características do queimador de gás |
| [h] | Reinício da GPU |

Tab. 6.2 Menu de configuração do gás

6.2 Operar o menu

6.2.1 Aceder ao menu

O menu apenas pode ser acedido se o sistema estiver ligado, mas todos os aparelhos inativos (= nível de potência 0).

- ▶ Premir contínuo prolongado do comando seletor do exaustor de placa.
- ▶ É apresentada uma animação (= solicitação de rotação).
- ▶ Rodar o aro do comando no sentido dos ponteiros do relógio pelo menos 90°.
- O menu é aberto e a primeira opção de menu é apresentada.

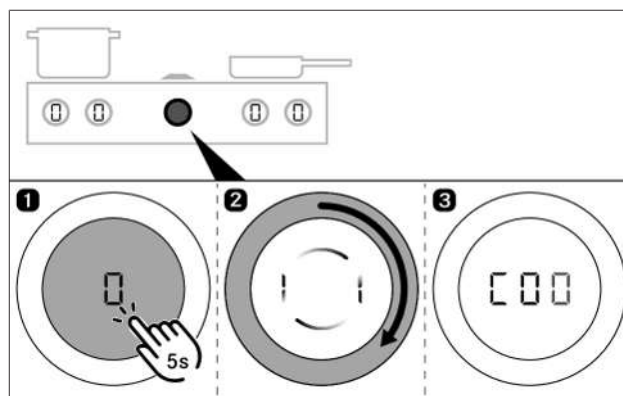


Fig. 6.1 Aceder ao menu

6.2.2 Aceder ao menu da placa de cozinhar a gás

- ▶ Premir contínuo prolongado num dos comandos seletores da placa de cozinhar a gás.
- ▶ É apresentada uma animação (= solicitação de rotação).
- ▶ Rodar o aro do comando no sentido dos ponteiros do relógio pelo menos 90°.
- O menu é aberto e a primeira opção de menu é apresentada.

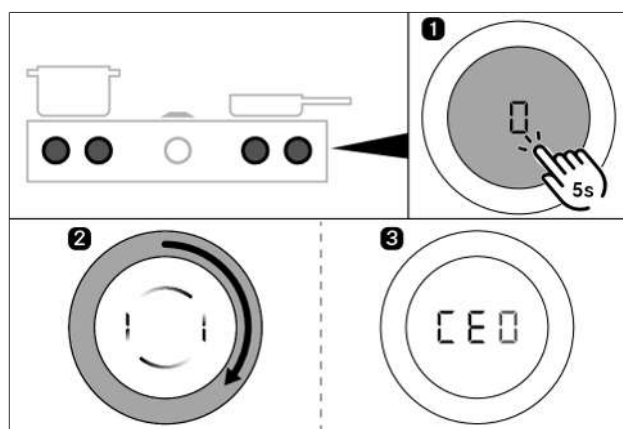


Fig. 6.2 Aceder ao menu da placa de cozinhar a gás

6.2.3 Efetuar as configurações

Explicação da indicação da opção de menu (por ex., [23]):

Dígito no segmento central = opção de menu (100 % de luminosidade)

Dígito no segmento direito = configuração atual (50 % de luminosidade)

Selecionar e premir a opção de menu

- ▶ Rodar o aro do comando até à opção de menu pretendida.
- ▶ Executar um comando tátil para confirmar.

Efetuar, confirmar e guardar as configurações

- ▶ Rodar o aro do comando até à configuração pretendida.
- ▶ Confirmar a configuração através de um comando tátil.
- O sistema aplica e guarda as configurações efetuadas ao sair do respetivo item de menu ou ao fechar o menu.

6.2.4 Fechar o menu

- ▶ Rodar o aro do comando até **End**.
- ▶ Confirmar a seleção através de um comando tátil.
- O menu é fechado e a indicação padrão é apresentada.

ou

- O menu pode ser encerrado em qualquer posição ao pressionar continuamente. As configurações que ainda não foram confirmadas não serão assumidas.

ou

- Se não for efetuada qualquer configuração num período de dois minutos na opção de menu ou de submenu, o menu de configuração será automaticamente fechado e a indicação apagada. As configurações realizadas são automaticamente guardadas.

6.3 Primeira colocação em funcionamento

Durante a primeira colocação em funcionamento, o sistema deve ser configurado. É absolutamente necessário efetuar configurações corretas nas opções de menu da configuração básica.

6.3.1 Configuração básica

Opção de menu **[3]**: Modo de extração de ar ou modo de recirculação de ar (incl. seleção da unidade de filtragem)

No modo de recirculação de ar, a correta seleção da unidade de filtragem define automaticamente a vida útil máxima do filtro de recirculação de ar e o temporizador do filtro é ajustado em conformidade.

| Configuração | Modo de funcionamento | Unidade de filtragem (vida útil) |
|--------------|----------------------------|---|
| [0] | Modo de extração de ar | Não é necessário filtro ar |
| [2] | Modo de recirculação de ar | ULB3X (600 h) (configuração de fábrica) |
| [3] | Modo de recirculação de ar | ULBF (300 h) |

Tab. 6.3 Modo de extração de ar ou modo de recirculação de ar e seleção da unidade de filtragem

Opção de menu **[4]**: Funcionamento com ou sem caixa embutida (apenas no modo de extração de ar)

No modo de extração de ar com caixa embutida, é ativado automaticamente um nível de potência mais elevado por um curto período de tempo após a ativação do exaustor de placa, de forma que a caixa embutida abra corretamente (função de caixa embutida).

Condições: Na opção de menu **[3]** foi selecionada a configuração Modo de extração de ar.

| Configuração | Caixa embutida |
|--------------|--|
| [0] | Funcionamento sem caixa embutida |
| [1] | Funcionamento com caixa embutida (configuração de fábrica) |

Tab. 6.4 Funcionamento com ou sem caixa embutida

Opção de menu **[A]**: Quantidade de ventiladores instalados

Se durante a montagem do sistema for instalado um ventilador adicional, este deve de ser ativado no menu. (Não se aplica ao ventilador linear adicional ULIE)

| Configuração | Quantidade de ventiladores |
|--------------|--|
| [1] | um ventilador ligado (Configuração de fábrica) |
| [2] | Dois ventiladores ligados |

Tab. 6.5 Quantidade de ventiladores instalados

6.4 Descrição das outras opções de menu

6.4.1 Opção de menu **C0**: Volume do sinal sonoro

| Configuração | Volume do sinal sonoro |
|--------------|--------------------------------|
| [0] | 100% (configuração de fábrica) |
| [1] | 10% |
| [2] | 20% |
| [3] | 30% |
| [4] | 40% |
| [5] | 50% |
| [6] | 60% |
| [7] | 70% |
| [8] | 80% |
| [9] | 90% |

Tab. 6.6 Volume do sinal sonoro

6.4.2 Opção de menu **C1**: Modo de demonstração

No modo de demonstração, são fornecidas todas as funções do comando seletor e a tampa de fecho elétrica e o ventilador (exceção: atraso de desconexão automático) encontram-se funcionais. A função de aquecimento da placa de cozinhar é desativada. O modo de demonstração é utilizado, por ex., em exposições. Ao ligar o sistema, no modo de demonstração, este apresenta **[1]** durante 3 seg. em todas as indicações do comando seletor.

| Configuração | Modo de funcionamento |
|--------------|---------------------------------------|
| [0] | Modo padrão (configuração de fábrica) |
| [1] | Modo de demonstração |

Tab. 6.7 Modo padrão ou modo de demonstração

6.4.3 Opção de menu **C2**: Velocidade dos motores da tampa de fecho

| Configuração | Velocidade da tampa de fecho |
|--------------|------------------------------|
| [0] | 100% |
| [1] | 40% |
| [2] | 46,7% |

| Configuração | Velocidade da tampa de fecho |
|--------------|---------------------------------|
| 3 | 53,4% |
| 4 | 60% |
| 5 | 66,7% |
| 6 | 73,3% (configuração de fábrica) |
| 7 | 80% |
| 8 | 86,7% |
| 9 | 93,3% |

Tab. 6.8 Velocidade dos motores da tampa de fecho

6.4.4 Opção de menu C5: Funcionamento manual dos motores da tampa de fecho

Se a configuração 1 ou 2 for seleccionada na opção de menu C5, a tampa de fecho pode ser aberta ou fechada manualmente, premindo continuamente a superfície tátil do comando seletor.

| Configuração | Função |
|--------------|----------------------------|
| ☐ | Sair da opção de submenu |
| | Abertura da tampa de fecho |
| ☐ | Fecho da tampa de fecho |

Tab. 6.9 Funcionamento manual dos motores da tampa de fecho

6.4.5 Opção de menu C6: Comutação dos valores PWM do ventilador

| Configuração | Configuração | |
|--------------|--|--|
| ☐ | Valores PWM do ventilador PKA3/PKA3AB | Configuração de fábrica em PKA3/ PKA3AB |
| | Valores PWM do ventilador PKAS3/PKAS3AB | Configuração de fábrica em PKAS3/ PKAS3AB |

Tab. 6.10 Comutação dos valores PWM do ventilador

6.4.6 Opção de menu C7: Instalação da placa de cozinhar esquerda a 0°/180°

| Configuração | Alinhamento |
|--------------|---|
| ☐ | Instalação padrão (configuração de fábrica) |
| | Instalação a 180° |

Tab. 6.11 Alinhamento da placa de cozinhar

6.4.7 Opção de menu C8: Instalação da placa de cozinhar direita a 0°/180°

| Configuração | Alinhamento |
|--------------|---|
| ☐ | Instalação padrão (configuração de fábrica) |
| | Instalação a 180° |

Tab. 6.12 Alinhamento da placa de cozinhar

6.4.8 Opção de menu C9: Função de pausa/Modo Super Simple

É possível ativar/desativar a função de pausa. A maioria das funções adicionais estão desativadas no modo Super Simple. Estão disponíveis

- Função de limpeza (PKT3)
- Conexão de 2/3 círculos (PKC3, PKCH3, PKCB3)

| Configuração | Função |
|--------------|---|
| ☐ | Função de pausa não regulável (configuração de fábrica) |
| | Função de pausa regulável |
| ☐ | Modo Super Simples |

Tab. 6.13 Função de pausa ativada/desativada

- i** Ao ativar o modo Super Simple, as funções previamente ativadas (sistema de segurança para crianças, sistema de segurança para crianças,...) são automaticamente desativadas. Estas podem ser ativadas novamente após desativação do modo Super Simple

6.4.9 Opção de menu Cb: Atualização do software

Preparar a pen USB

- ▶ Descarregar o ficheiro ZIP de atualização a partir da página inicial da BORA (<https://www.bora.com/service/download>) ou utilizar o código QR
- ▶ Descomprimir o ficheiro ZIP.
- ▶ Os dados da atualização descomprimidos devem ser transferidos para uma pen USB em formato FAT 32.



- i** Utilizar sempre os ficheiros de atualização atualizados. Os ficheiros não devem ser alterados.
- i** Os ficheiros de atualização não devem ser colocados em subpastas na pen USB.
- i** Assim que a pen USB for conectada ao exaustor, este reconhece automaticamente que placas de cozinhar estão ligadas e atualiza-as através dos ficheiros de atualização.

Vídeo de instruções

- ▶ Digitalize o código QR para aceder ao vídeo de instruções.



Realizar a atualização do software

i Apenas as placas de cozinhar completamente funcionais podem ser atualizadas. Assegurar a funcionalidade.

- ▶ Criar acessibilidade à parte inferior do aparelho.
- ▶ Gavetas embutidas e plataformas de proteção de cabos devem ser removidas ou desmontadas.

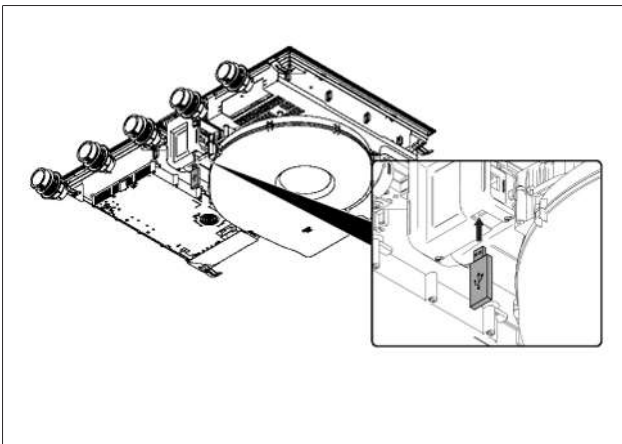


Fig. 6.3 Ligar a pen USB

- ▶ Ligar a pen USB ao exaustor de placa.

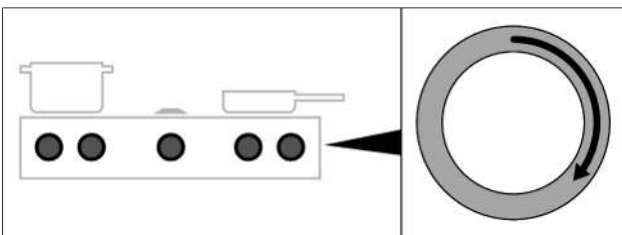


Fig. 6.4 Ativar o sistema

- ▶ Ativar todo o sistema através de qualquer comando seletor.

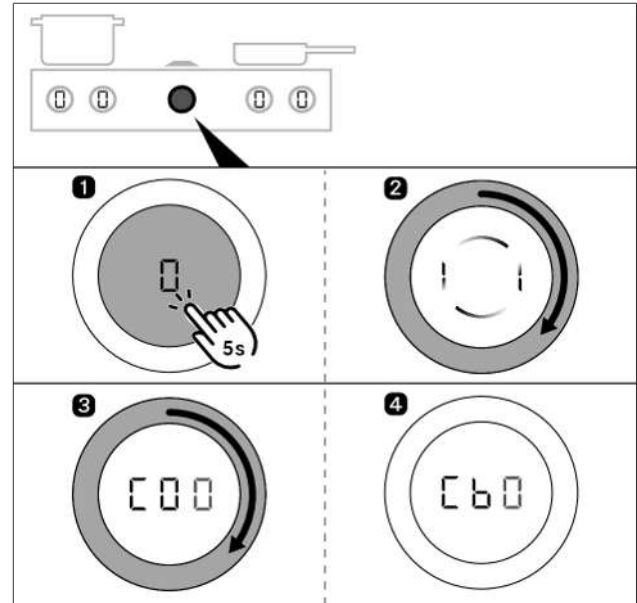


Fig. 6.5 Aceder ao menu de configurações

- ▶ Pressionar o comando do ventilador até emitir dois sinais acústicos.
- ▶ Efetuar a solicitação de rotação, ao rodar o aro do comando no sentido dos ponteiros do relógio pelo menos 90°.
- ▶ Aceder ao menu de configuração assim que "COO" for apresentado.
- ▶ Rodar o aro do comando no sentido dos ponteiros do relógio até à opção de menu "CbO".

i A indicação "b" será exibida com o brilho a 100%, assim que a pen USB for reconhecida pelo aparelho.

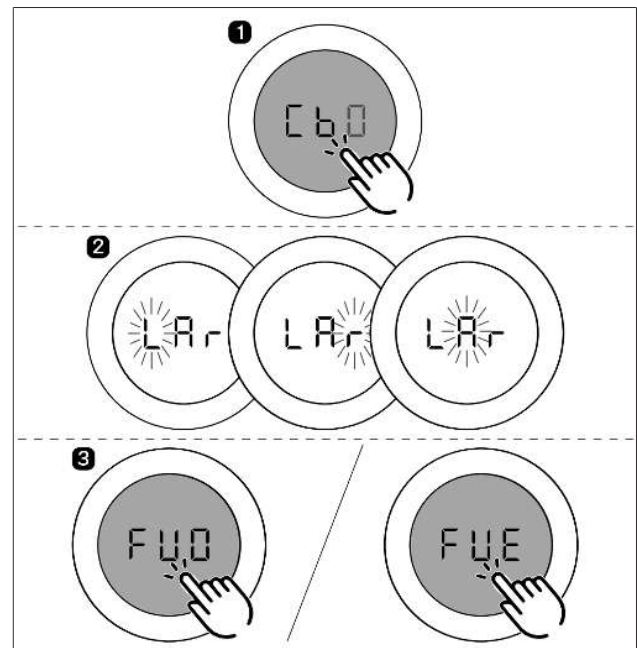


Fig. 6.6 Iniciar a atualização do software

- ▶ A atualização inicia com um toque na indicação "CbO".
- Duração da atualização: aprox. 1-2 minutos.
- Indicação no comando seletor: LAR - atualização do sistema completo, L - r apenas quando as placas de cozinhar estão a ser atualizadas.

- Posteriormente, pisca um dígito após o outro:
 - L a piscar: Atualização da placa de cozinha esquerda em progresso.
 - r a piscar: Atualização da placa de cozinha direita em progresso.
 - F a piscar: Atualização do exaustor de placa em progresso.

i Numa combinação de placa de cozinhar com exaustor, a placa de cozinhar que não está disponível é apresentada com um hífen (por ex. à esquerda a placa de cozinhar não está disponível, à direita a placa de cozinhar está disponível, indicação: - A r)

- Se o software estiver atualizado, é emitido um sinal sonoro, e o sistema indica "FUD".
- Se ocorrer um erro durante a atualização, é apresentado "FUE".
- ▶ Se a atualização falhar, proceder segundo as instruções do capítulo "Resolução de Problemas".
- ▶ Confirmar a indicação com um toque.
- ▶ Remover a pen USB do aparelho.

Controlo final

Realizar a exportação de dados

i Aguardar pelo menos 2 minutos, entre a atualização do software e a exportação de dados.

- ▶ Ligar a pen USB ao exaustor de placa.
- ▶ Ativar todo o sistema através de qualquer comando seletor.

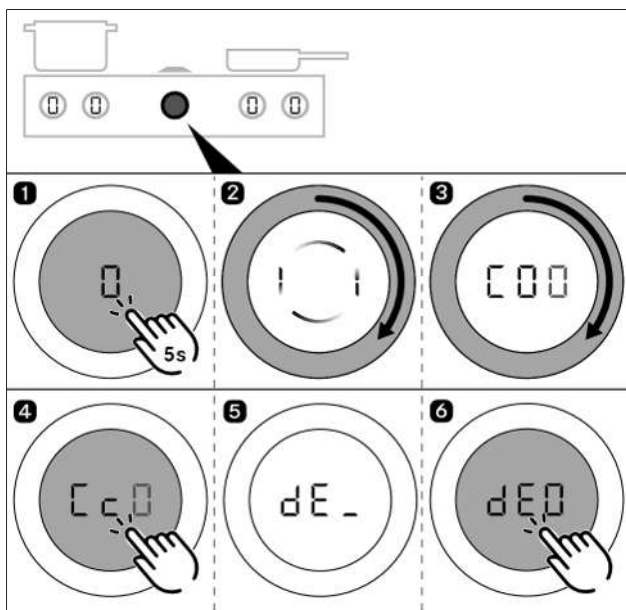


Fig. 6.7 Realizar a exportação de dados

- ▶ Pressionar o comando do ventilador até emitir dois sinais acústicos.
- ▶ Efetuar a solicitação de rotação, ao rodar o aro do comando no sentido dos ponteiros do relógio pelo menos 90°.
- Aceder ao menu de configuração assim que "000" for apresentado.
- ▶ Rodar o aro do comando no sentido dos ponteiros do relógio até à opção de menu "0c0".
- ▶ Iniciar a exportação de dados com um breve toque na indicação "0c0".

- Durante a exportação de dados, no comando seletor é apresentado "dE_".
- Assim que a exportação de dados estiver concluída, no comando seletor é apresentado "dED".
- Se ocorrer um erro durante a exportação de dados, é apresentado "dEE".
- ▶ Confirmar a indicação com um toque.
- ▶ Remover a pen USB do aparelho.

Verificar a versão de software

i Aguardar pelo menos 2 minutos, entre a atualização do software e a verificação da versão do software.

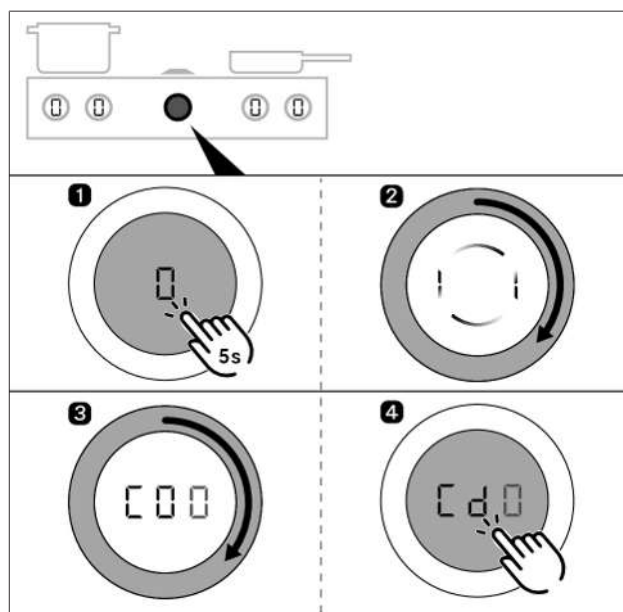


Fig. 6.8 Verificar a versão de software

- ▶ Pressionar o comando do ventilador até emitir dois sinais acústicos.
- ▶ Efetuar a solicitação de rotação, ao rodar o aro do comando no sentido dos ponteiros do relógio pelo menos 90°.
- Aceder ao menu de configuração assim que "000" for apresentado.
- ▶ Rodar o aro do comando no sentido dos ponteiros do relógio até à opção de menu "0d0".
- ▶ Com um breve toque na indicação "0d0" é apresentada a versão atual do software.
- ▶ Rodar o aro do comando no sentido dos ponteiros do relógio para exibir a versão do software do componente correspondente (placa de cozinhar esquerda, exaustor de placa ou placa de cozinhar direita)
- A versão do software apresentada deve corresponder à versão do software dos ficheiros na sua pen.
- Pode sair do menu ao rodar para "End" (Fim), seguido de um toque.

Resolução de problemas

- No caso de aparecer a indicação "b" com pouca intensidade luminosa na opção de menu "0b0", significa que o sistema não conseguiu reconhecer a pen USB.
- No caso de aparecer a indicação "c" com pouca intensidade luminosa na opção de menu "0c0", significa que o sistema não conseguiu reconhecer a pen USB.

Devem ser executados os seguintes passos no caso de a pen USB não ser reconhecida ou de serem apresentados os avisos de erro "LF" / "dEE":

- ▶ Desligar a pen USB durante 5 segundos e, de seguida, voltar a ligar. O reconhecimento da pen USB pode demorar até 5 segundos.

ou

- ▶ Deixar a pen no aparelho e desligar a fonte de tensão durante 1 min.
- ▶ Caso necessário, repetir a formatação FAT32 da pen USB e transferir para os ficheiros como descrito.

Resolução de problemas, se a atualização falhar “ “

- ▶ Os nomes dos ficheiros de atualização não devem ser alterados (sobretudo “__upd”).
- ▶ Verificar se todos os ficheiros estão na pen USB e se não foram movidos para uma pasta.
- ▶ Aceder a menu de configuração "C" e depois ligar a pen USB.

6.4.10 Opção de menu Cc: Exportação de dados

- ▶ Iniciar a exportação de dados através de um comando tátil.

6.4.11 Opção de menu Cd: Indicação das versões do software

É apresentada a versão atual do software utilizado para todos os aparelhos ligados:

- Placa de cozinhar esquerda
- Exaustor de placa
- Placa de cozinhar direita

A indicação é a seguinte:

| Indicação 1 (Aparelho) | Indicação 2 (Versão do software) |
|------------------------|--|
| LF | xxx (= Versão do software da placa de cozinhar esquerda) |
| FA | xxx (= Versão do software do exaustor de placa) |
| r | xxx (= Versão do software da placa de cozinhar direita) |

Tab. 6.14 Indicação das versões do software

As versões do software são exibidas uma após a outra através da rotação do comando seletor no sentido dos ponteiros do relógio. O menu é encerrado.

6.4.12 Opção de menu CJ: Duração do atraso de desconexão automático

| Configuração | Duração |
|--------------|----------------------------------|
| 1 | 10 min |
| 2 | 15 min |
| 3 | 20 min (Configuração de fábrica) |

Tab. 6.15 Duração do atraso de desconexão automático

6.5 Opção de menu da configuração do gás

i A alteração dos bicos de gás, do tipo de gás, da pressão do gás e das características do gás só deve ser efetuada por um técnico credenciado ou por um técnico de serviço da BORA. Este assume também a responsabilidade pela instalação de gás e colocação em funcionamento corretas.

i As configurações corretas para o tipo de gás, a pressão do gás e a característica adequada são importantes para a operação segura e sem falhas da placa de cozinhar a gás.

6.5.1 Opção de menu CE: Configuração da GPU

Na opção de menu CE(GPU), é possível controlar a potência mínima por queimador e tipo/pressão do gás.

- ▶ Selecionar a configuração correta.

| Configuração | Tipo de gás e pressão do gás |
|--------------|--|
| □ | G20, 20 mbar (Configuração de fábrica) G25, 20 mbar |
| 4 | G30, 29 mbar G30/G31, 37 mbar |
| 5 | G30, 50 mbar G30/G31, 50 mbar |
| A | G20, 13 mbar |
| b | G25, 25 mbar G25,3, 25 mbar |
| E | G20, 25 mbar |

Tab. 6.16 Configurar o tipo de gás e a pressão do gás

6.5.2 Opção de menu CF: Características do queimador de gás

Aqui pode selecionar as características para o queimador a gás. As características controlam os valores de potência mais baixos dos queimadores de gás. As características são utilizadas para ajustar os níveis de potência mais baixos. Se necessário, dependendo da posição da instalação e da influência do exaustor de placa, as características podem ser alteradas.

Característica A:

A é a melhor gradação de níveis de potência, que só pode ser definida no caso ideal e apenas para gás natural (G20, G25, G25.3). O caso ideal ocorre quando:

- não existe exaustor de placa em funcionamento, ou
- a placa de cozinhar é utilizada com ventilação suficiente, quando operada com o exaustor de placa na variante de extração de ar ou
- a placa de cozinhar é utilizada com abertura de retorno do ar suficiente, quando operada com o exaustor de placa na variante de recirculação de ar e o exaustor de placa não tem influência negativa sobre a chama de gás.




Característica B:

B é a característica ajustada pela fábrica com uma gradação equilibrada dos níveis de potência individuais.

Característica C:

C aumenta os níveis de potência mais baixos e só deve ser utilizada se o exaustor de placa estiver a ser afetado negativamente.

► Seleccionar a característica adequada.

| Configuração | Características do queimador de gás |
|---|--|
|  | Característica A |
|  | Característica B (configuração de fábrica) |
|  | Característica C |


Tab. 6.17 Características para o queimador de gás

i Se a chama de gás for extinta, ocorrer um aumento do atraso da chama e/ou a forma da chama não estiver correta (por ex., formação de fuligem, retorno da chama etc.), a característica deve ser aumentada e, se necessário, a ventilação no modo de extração de ar ou a abertura de retorno do ar devem ser incluídas no modo de recirculação de ar.

6.5.3 Opção de menu Ch: Reinício da GPU

A opção de menu oferece uma função de reinício. Esta função de reinício pode ser utilizada em caso de falha ou avaria e durante a primeira colocação em funcionamento, caso a placa de cozinhar a gás não apresente qualquer reação (sem ignição). Os valores definidos para o tipo de gás, a pressão do gás e a característica do gás permanecem inalterados e não são afetados ao reiniciar.

► Se necessário, reiniciar.

| Configuração | Reinício da GPU |
|---|--|
|  | Realizar o reinício de uma GPU bloqueada |

Tab. 6.18 Realizar o reinício de uma GPU bloqueada

7 Limpeza e manutenção

- ▶ Ter em atenção todas as instruções de segurança e advertências (ver "2 Segurança").
- ▶ Observar as instruções do fabricante fornecidas.

i Limpar a superfície de aço inoxidável só na direção do acabamento.

i Não utilizar produtos de tratamento de aço inoxidável em superfícies de aço inoxidável ou na superfície de grelhar de aço inoxidável.

- ▶ Assegurar que a placa de cozinhar e o exaustor de placa estão completamente desligados e que arrefeceram antes de proceder à limpeza e manutenção planeadas.
- Uma limpeza e manutenção regulares asseguram uma vida útil prolongada e um funcionamento mais otimizado.
- ▶ Observar os seguintes ciclos de limpeza e de manutenção.

Comando seletor dos ciclos de limpeza

| Componentes | Ciclos de limpeza |
|-----------------------------------|-----------------------------------|
| Aro do comando/carcaça do comando | Imediatamente após a contaminação |

Tab. 7.1 Comando seletor dos ciclos de limpeza

Ciclos de limpeza dos exaustores de placa

| Componentes | Ciclos de limpeza |
|---|--|
| Interior do exaustor de placa e superfície | Após a preparação de alimentos ricos em gordura; pelo menos uma vez por semana. |
| Bocal de entrada de ar, unidade de filtro de gorduras | Após a preparação de alimentos ricos em gordura; pelo menos uma vez por semana. |
| Tampa de fecho, filtro de gordura e cuba do filtro | Após a preparação de alimentos ricos em gordura; pelo menos uma vez por semana. |
| Cuba de manutenção | Se necessário (em modo de recirculação de ar, o mais tardar aquando da substituição do filtro de carvão ativado) |
| Filtro de carvão ativo (apenas no modo de recirculação de ar) | substituir devido à formação de odores ou expiração da vida útil |

Tab. 7.2 Ciclos de limpeza

Ciclos de limpeza da placa de cozinhar

| Componentes | Ciclos de limpeza |
|--|---|
| Placa de cozinhar | Imediatamente após cada contaminação, limpar completamente com produtos de limpeza comuns |
| apenas para a placa a gás: | |
| Peças do queimador a gás do suporte para panelas | imediatamente após cada contaminação, limpar completamente com produtos de limpeza comuns |

Tab. 7.3 Ciclos de limpeza da placa de cozinhar

7.1 Produtos de limpeza

i A utilização de produtos de limpeza agressivos e bases de placa abrasivas danifica a superfície e provoca manchas escuras.

- ▶ Nunca utilizar aparelhos de limpeza a vapor, esfregões ásperos, produtos abrasivos ou produtos de limpeza químicos agressivos (por ex., spray para fornos).
- ▶ Assegurar que os produtos de limpeza não contêm, em caso algum, areia, sódio, substâncias ácidas, substâncias alcalinas ou cloreto.

7.1.1 Produtos de limpeza para placa de cozinhar de vitrocerâmica

Para a limpeza da placa de cozinhar, são necessários produtos de limpeza adequados e uma espátula para vitrocerâmica especial.

i Não utilizar a espátula para vitrocerâmica na zona de cozedura curva da placa de cozinhar para Wok.

7.1.2 Produtos de limpeza para o grelhador de aço inoxidável Teppanyaki


Para a limpeza do grelhador de aço inoxidável Teppanyaki, são necessários produtos de limpeza adequados e uma espátula para Teppanyaki especial. Para sujidade excessiva pode ser utilizada uma nova esponja de cozinha.

7.2 Limpar o exaustor de placa

Na superfície e no sistema de exaustor, poderão acumular-se elementos gordurosos e resíduos de calcário provenientes dos vapores de cozedura.


- ▶ Limpar os componentes do exaustor de placa de acordo com os ciclos de limpeza.
- ▶ Remover a tampa de fecho, o filtro de gordura e a cuba do filtro antes de realizar a limpeza.
- ▶ Limpar a superfície com um pano macio humedecido, detergente ou um limpa-vidros suave.
- ▶ Retirar a sujidade seca com um pano húmido (não raspar!).

Posição de limpeza da tampa de fecho

- ▶ Assegurar que o exaustor de placa está ligado, mas inativo (= nível de potência 0).
- ▶ Ativar a função de limpeza do exaustor de placa (ver "5 Funcionamento e operação").
- A tampa de fecho abre e a indicação do comando seletor apresenta .
- O motor do ventilador não arranca ou desliga durante o funcionamento.

7.2.1 Desmontagem da tampa de fecho, do filtro de gordura e da cuba do filtro

Apenas é possível realizar a desmontagem dos componentes do filtro de gordura se a função de limpeza do exaustor de placa estiver ativa.

- ▶ Remover a tampa de fecho para cima.
- ▶ Segurar na abertura do exaustor de placa e remover o filtro de gordura e a cuba do filtro.
- Na indicação do comando seletor do exaustor de placa, é apresentado .

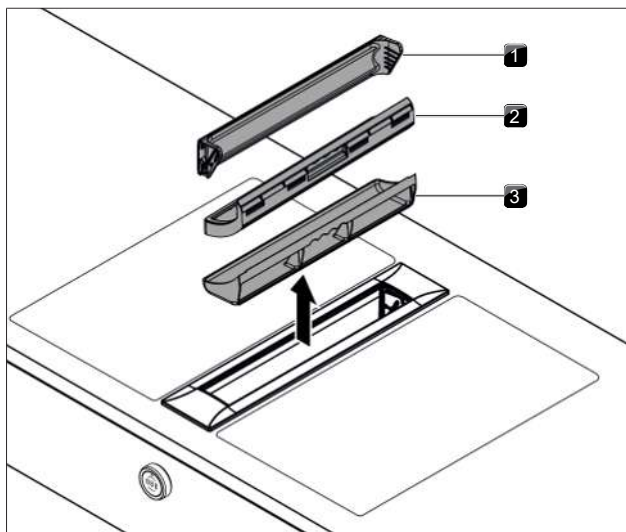


Fig. 7.1 Desmontagem dos componentes do filtro de gordura

- [1] Tampa de fecho
- [2] Filtro de gordura
- [3] Cubra do filtro

7.2.2 Instalação da tampa de fecho, do filtro de gordura e da cuba do filtro

- ▶ Inserir a cuba do filtro na abertura do exaustor.
- ▶ Inserir o filtro de gordura na abertura do exaustor.
- ▶ Assegurar que o filtro de gordura está corretamente posicionado na abertura da caixa.
- ▶ Colocar a tampa de fecho na lateral junto à abertura do exaustor.
- ▶ Deslizar tampa de fecho na diagonal para o interior da guia.
- ▶ Pressionar ligeiramente a tampa de fecho nas partes estreitas, a partir de cima, até a mesma encaixar.
- ▶ Assegurar que a tampa de fecho foi colocada corretamente.
 - Se a tampa de fecho não estiver corretamente fechada após a inserção, a mesma não poderá ser completamente fechada.
 - Se o filtro de gordura ou a tampa de fecho não tiverem sido corretamente instalados, é apresentada a imagem de erro "E012, E013 ou FF out" na indicação do comando seletor (ver "8 Resolução de falhas").

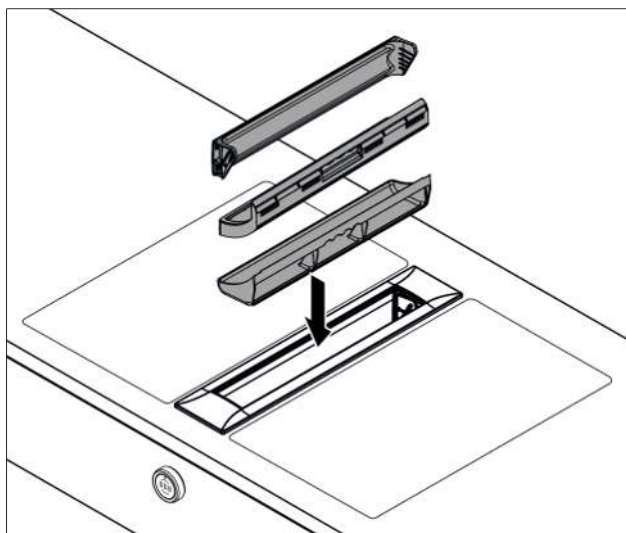


Fig. 7.2 Instalação dos componentes

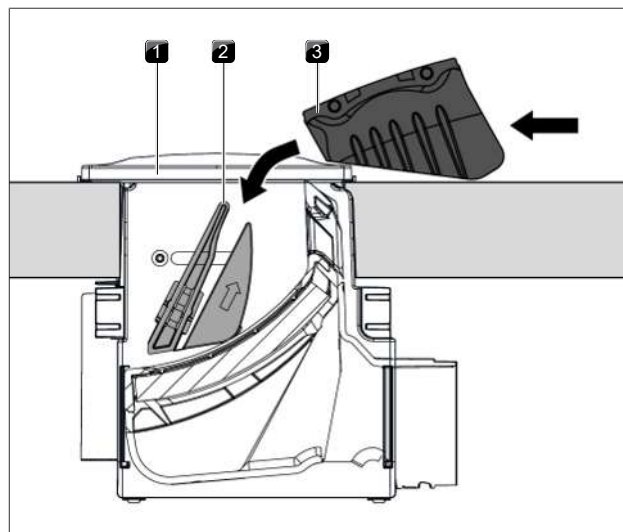


Fig. 7.3 Inserção da tampa de fecho

- [1] Abertura do exaustor
- [2] Guia
- [3] Tampa de fecho

7.2.3 Desmontagem da cuba de manutenção

A cuba de manutenção não pode ser removida nas seguintes situações de instalação:

- Montagem única
- segundo 2. Exaustor adjacente,
- placa de cozinhar para Wok adjacente.

Para a desmontagem da cuba de manutenção, é necessário remover o filtro de gordura e a cuba do filtro.

- ▶ Para desbloquear a cuba de manutenção, rodar ambas as alavancas do mecanismo de bloqueio 90° para fora.
- ▶ Remover a cuba de manutenção do exaustor de placa.

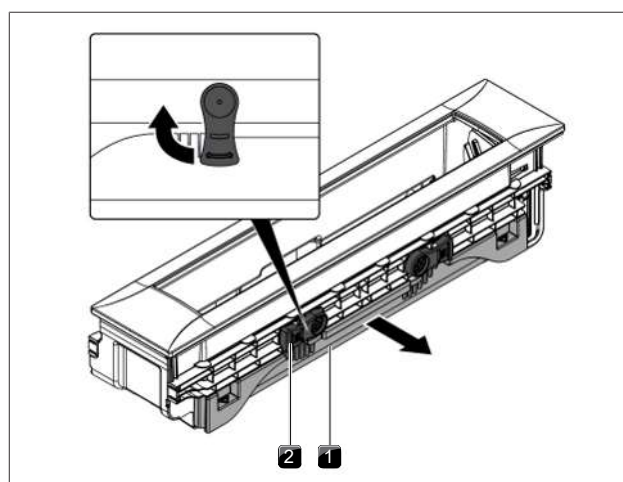


Fig. 7.4 Desmontagem da cuba de manutenção

- [1] Cubra de manutenção
- [2] Mecanismo de bloqueio

7.2.4 Instalação da cuba de manutenção

- ▶ Deslizar a cuba de manutenção para o interior do exaustor de placa.
- ▶ Rodar ambas as alavancas do mecanismo de bloqueio para baixo, de forma a bloquear a cuba de manutenção.

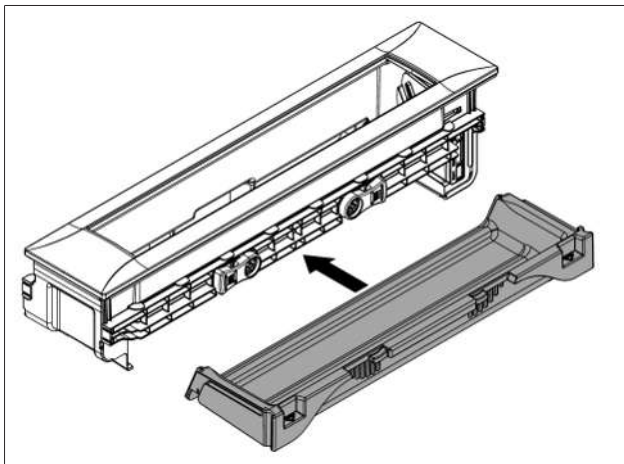


Fig. 7.5 Instalação da cuba de manutenção

7.2.5 Limpeza dos componentes

A tampa de fecho, o filtro de gordura, a cuba do filtro e a cuba de manutenção podem ser lavados à mão ou na máquina de lavar louça.

Limpeza à mão

- ▶ Utilizar produtos de limpeza desengordurantes.
- ▶ Enxaguar os componentes com água quente.
- ▶ Limpar os componentes com uma escova tenra.
- ▶ Após a limpeza, enxaguar bem os componentes.

Limpeza na máquina de lavar louça

- ▶ Retirar restos grosseiros de alimentos dos componentes.
- ▶ Colocar os componentes na máquina de lavar louça.
- ▶ Não devem ser acumuladas águas paradas nos componentes.
- ▶ Lavar os componentes num programa de lavagem de 65 °C, no máximo.

i Se já não for possível limpar completamente o filtro de gordura de aço inoxidável, este deve ser substituído (Garantia, serviços de assistência técnica, peças sobresselentes e acessórios).

7.2.6 Terminar a limpeza do exaustor de placa

Para terminar a função de limpeza todos os componentes do filtro de gorduras devem ser colocados corretamente.

- ▶ Rodar o aro do comando ou tocar no comando seletor do exaustor de placa.
 - A função de limpeza é desativada.
 - A indicação no comando seletor altera de C para 0 e o exaustor de placa fica novamente operacional.
 - Se o filtro de gordura ou a tampa de fecho não tiverem sido corretamente instalados, é apresentada a imagem de erro "E012, E013 ou FF out" na indicação do comando seletor (ver "8 Resolução de falhas").

7.2.7 Substituir o filtro de recirculação de ar

No modo de recirculação de ar, é utilizado um filtro de carvão ativado adicional. O filtro de carvão ativado absorve os odores que surgem durante a cozedura. O filtro de carvão ativado está instalado no ventilador de rodapé ou no sistema de condutas. Se a vida útil de um filtro de carvão ativado expirar, a indicação de manutenção do filtro será apresentada e o filtro deverá ser substituído. Após a substituição do filtro, a vida útil do filtro deve ser reposta.

- ▶ Substituir o filtro de carvão ativado se a indicação de manutenção do filtro for apresentada.
 - Poderá encontrar nas instruções de utilização do filtro de carvão ativado informações acerca da vida útil e uma descrição relativa à substituição do filtro.
- ▶ Repor a indicação de manutenção do filtro (ver "5.4.5 Vida útil do filtro e indicação de manutenção do filtro").

i O filtro de carvão ativado está disponível junto do fornecedor ou na loja da BORA, através da página www.mybora.com.

7.3 Limpeza das placas de cozinhar

As descolorações e zonas brilhantes não são consideradas danos da placa de cozinhar. O funcionamento da placa de cozinhar e a estabilidade da placa vitrocerâmica não serão afetados.

As descolorações da placa de cozinhar surgem em consequência de resíduos que não foram removidos e queimaram.

As zonas brilhantes surgem devido à fricção na base da panela, especialmente se forem utilizados utensílios de cozinha com base de alumínio ou produtos de limpeza inadequados. É muito difícil removê-las.

7.3.1 Limpeza das placas de cozinhar de vitrocerâmica

- ▶ Assegurar que a placa de cozinhar está desligada.
- ▶ Aguardar até todas as zonas de cozedura estarem frias.
- ▶ Remover a sujidade grosseira e os restos de alimentos da placa de cozinhar com uma espátula para vitrocerâmica.
- ▶ Aplicar o produto de limpeza na placa de cozinhar fria.
- ▶ Esfregar o produto de limpeza com uma folha de rolo de papel de cozinha ou com um pano limpo.
- ▶ Enxaguar a placa de cozinhar com água.
- ▶ Secar a placa de cozinhar com um pano limpo.

Se a placa de cozinhar estiver quente:

- ▶ Remover imediatamente restos derretidos agarrados de plástico, folha de alumínio, açúcar ou restos de alimentos com açúcar da zona de cozedura quente com a espátula para vitrocerâmica para evitar que queimem.

Sujidade excessiva

- ▶ Eliminar sujidade excessiva e manchas (manchas de calcário, manchas nacaradas brilhantes) com produtos de limpeza enquanto a placa de cozinhar ainda estiver morna.
- ▶ Amolecer comida arrufada com um pano molhado.
- ▶ Remover os restos de sujidade com a espátula para vitrocerâmica.
- ▶ Remover sempre imediatamente grãos, migalhas e afins que caiam na placa de cozinhar ao trabalhar na cozinha para evitar riscar a superfície.

7.3.2 Limpar a superfície de grelhar de aço inoxidável Teppanyaki

As descolorações e os riscos pequenos não são consideradas danos da placa de cozinhar. O funcionamento da placa de cozinhar e a estabilidade da superfície de grelhar de aço inoxidável não são afetados. As descolorações da placa de cozinhar surgem em consequência de resíduos que não foram removidos e queimaram.

- i** Utilizar a espátula apenas na superfície da grelha, caso contrário a superfície poderá ficar danificada.
- i** Podem ocorrer alterações na superfície ao utilizar a espátula e a esponja de cozinha.
- i** Não colocar produtos de limpeza nas superfícies adjacentes da placa de cozinhar e da bancada.
- i** Utilizar a função de limpeza para efetuar a limpeza do grelhador de aço inoxidável Teppanyaki.
- i** Limpar a superfície de aço inoxidável só na direção do acabamento.

Sujidade leve

- ▶ Assegurar que a placa de cozinhar está desligada.
- ▶ Esperar até a superfície de grelhar de aço inoxidável ter arrefecido o suficiente.
- ▶ Remover a sujidade mais leve com um pano húmido e detergente da louça.
- ▶ Para evitar manchas de água ou de calcário (descoloração amarelada), utilizar um pano macio para secar a superfície que foi limpa com água.

Sujidade normal

- ▶ Assegurar que a função de limpeza está ativada para ambas as zonas de grelhar.
- ▶ Esperar até a indicação das zonas de grelhar parar de piscar (= temperatura de limpeza ideal 70 °C).
- ▶ Colocar água limpa e fria sobre a superfície de grelhar.
- ▶ Deixar a água atuar durante cerca de 15 minutos.
- ▶ Remover, então, a sujidade excessiva e os restos de alimentos com a espátula para Teppanyaki.
- ▶ Remover a restante sujidade e os resíduos de água com um pano limpo.
- ▶ Secar a placa de cozinhar com um pano limpo.

Sujidade excessiva

- ▶ Assegurar que a função de limpeza está ativada para ambas as zonas de grelhar.
- ▶ Esperar até a indicação das zonas de grelhar parar de piscar (= temperatura de limpeza ideal 70 °C).
- ▶ Dissolver uma gota de detergente para a louça numa taça à parte com água morna (aprox. 200 ml).
- ▶ Colocar o líquido sobre a superfície de grelhar.
- ▶ Deixar o líquido atuar durante 5 - 8 minutos.
- ▶ Utilizar uma escova de plástico para remover restos de grelhados queimados da superfície de grelhar.
- ▶ Remover completamente a sujidade e a água com um pano.
- ▶ Colocar 50 ml de água e uma gota de detergente para a louça na superfície do grelhador.

- ▶ Limpar toda a área da superfície do grelhador com o lado áspero da nova esponja de cozinha e apenas na direção do acabamento. Utilizar a espátula para Teppanyaki.
- ▶ Remover completamente a sujidade e os resíduos com um pano limpo.
- ▶ Colocar água limpa e fria sobre a superfície de grelhar.
- ▶ Remover a restante sujidade e os resíduos de água com um pano limpo.
- ▶ Secar a placa de cozinhar com um pano limpo.

7.3.3 Limpeza dos componentes da placa de cozinhar a gás

- i** A superfície das peças em ferro fundido ficará ligeiramente opaca ao longo do tempo. Isto é normal e não afeta o material.

Limpar o suporte para painelas

- ▶ Retirar o suporte de painelas.
- O suporte para painelas só pode ser limpo à mão.

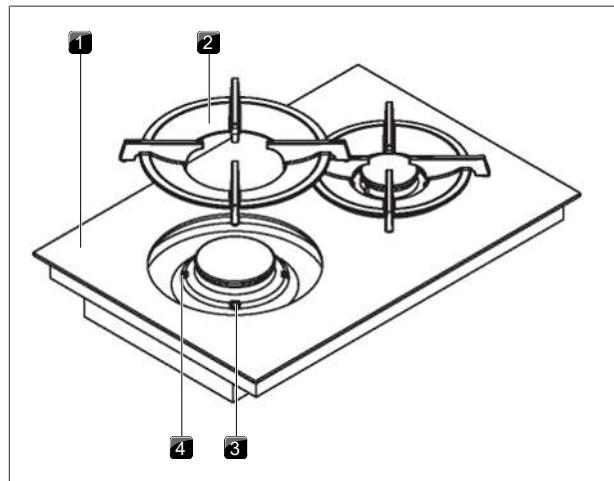


Fig. 7.6 Estrutura do queimador de gás

- [1] Placa de cozinhar a gás
- [2] Suporte para painelas
- [3] Queimador de gás
- [4] Auxiliar de posicionamento

- i** O suporte de painelas não é lavável na máquina de lavar louça.

Limpeza à mão

- ▶ Utilizar produtos de limpeza desengordurantes.
- ▶ Enxaguar o suporte para painelas com água quente.
- ▶ Limpar o suporte para painelas com uma escova tenra.
- ▶ Após a limpeza, enxaguar bem o suporte para painelas.
- ▶ Secar cuidadosamente o suporte para painelas com um pano limpo.
- Para remover as impurezas particularmente difíceis de sair ou queimadas, o suporte para painelas pode ser embebido em água morna com detergente durante um curto período de tempo, pelo que qualquer mancha de calcário pode ser removida mais facilmente com água com vinagre.

Limpeza das peças do queimador de gás

- Iniciar a limpeza só quando o queimador de gás estiver à temperatura normal após a utilização.

- As peças do queimador não são laváveis na máquina de lavar loiça. Limpar as peças do queimador exclusivamente à mão.
- Limpar apenas com água quente normal e um detergente comum, utilizando uma esponja tenra ou um pano normal.
- Nunca raspar resíduos de alimentos.
- ▶ Retirar o suporte de panelas.
- ▶ Retirar a tampa do queimador da cabeça do queimador.
- ▶ Retirar a cabeça do queimador da saída de gás.
- ▶ Limpar as peças do queimador.
- ▶ Limpar a sujidade de todas as saídas de chama com uma escova não metálica.
- ▶ Limpe as partes não removíveis do queimador com um pano húmido.
- ▶ Limpar com cuidado o elétrodo de ignição e o termopar com um pano bem torcido.
- O elétrodo de ignição não pode ficar molhado, caso contrário a ignição permanecerá desligada.
- ▶ Por fim, secar tudo com um pano limpo.
- As aberturas das chamas, as cabeças dos queimadores e as tampas dos queimadores devem estar completamente secas antes da montagem.
- ▶ Montar novamente os componentes do queimador.
- ▶ Posicionar corretamente a cabeça do queimador na saída de gás.
- ▶ Assegurar que o termopar de segurança e o dispositivo de ignição elétrica estão posicionados na abertura correta.
- ▶ Colocar a tampa do queimador com precisão e direita na cabeça do queimador.
- Se as peças do queimador não estiverem instaladas corretamente, a ignição elétrica não poderá ser utilizada.
- ▶ Colocar o suporte de panelas com precisão e direto no queimador de gás.
- ▶ Colocar o queimador de gás em funcionamento.

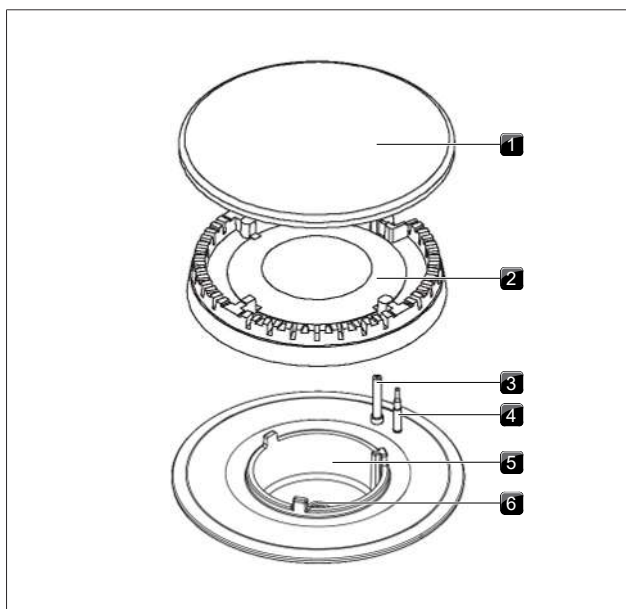


Fig. 7.7 Estrutura do queimador de gás

- [1] Tampa do queimador
- [2] Cabeça do queimador
- [3] Cabeça do queimador
- [4] Termopar de segurança
- [5] Carcaça do queimador
- [6] Bico do queimador de gás

7.4 Manutenção das placas de cozinhar

- ▶ Não utilizar o aparelho como bancada de trabalho ou superfície de apoio.
- ▶ Não arrastar utensílios de cozinha por cima do aparelho.
- ▶ Levantar sempre as panelas e as frigideiras para as mover.
- ▶ Manter o aparelho limpo.
- ▶ Remover imediatamente todo o tipo de sujidade.
- ▶ Utilizar apenas utensílios de cozinha adequados para o aparelho.

7.5 Limpeza do comando seletor

i O aro do comando não é lavável na máquina de lavar loiça.

Limpeza do aro do comando

O aro do comando só pode ser limpo à mão.

- ▶ Remover o aro do comando da carcaça do comando.
- ▶ Utilizar produtos de limpeza desengordurantes.
- ▶ Enxaguar o aro do comando com água quente.
- ▶ Limpar o aro do comando com uma escova tenra.
- ▶ Após a limpeza, enxaguar bem o aro do comando.
- ▶ Secar cuidadosamente o aro do comando.
- ▶ Voltar a colocar o aro do comando seco na carcaça do comando.

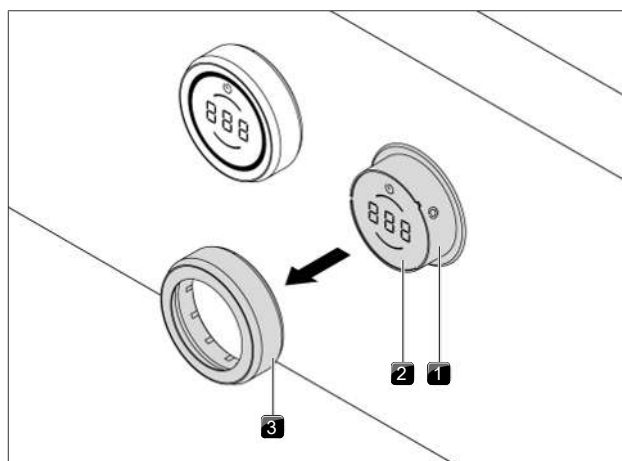


Fig. 7.8 Retirar o aro do comando

- [1] Carcaça do comando seletor
- [2] Superfície tátil
- [3] Aro do comando

Limpeza da superfície tátil e da carcaça do comando

- ▶ Remover o aro do comando.
- ▶ Limpar a superfície tátil e a carcaça do comando com um pano macio húmido.
- ▶ Secar cuidadosamente a superfície tátil e carcaça do comando.
- ▶ Encaixar o aro do comando seletor na carcaça do comando.

8 Resolução de falhas

8.1 Resolução de falhas do exaustor de placa

| Situação de operação | Causa | Solução |
|--|--|---|
| O exaustor de placa não liga | Aro do comando em falta | Encaixar o aro do comando no comando seletor |
| | O fusível ou o disjuntor da instalação elétrica doméstica ou residencial está defeituoso | Substituir o fusível Voltar a ligar o disjuntor |
| | O fusível ou o disjuntor dispara várias vezes sucessivas | Contactar o serviço de assistência técnica da BORA |
| | Falha de energia | Mandar verificar a alimentação elétrica por um especialista |
| | A função de pausa está ativa | Desativar a função de pausa |
| | O microfusível na ficha IEC da unidade de controlo tem um defeito | Substituir o fusível (Tipo: T 3.15A/250V) |
| O motor do ventilador não arranca | Tampa de fecho não inserida ou não inserida corretamente | Inserir a tampa de fecho corretamente |
| | Filtro de gordura não inserido ou não inserido corretamente | Inserir o filtro de gordura corretamente |
| | Motor do ventilador com defeito | Contactar o serviço de assistência técnica da BORA |
| Formação de odores na operação de um aparelho novo | Ocorrência normal em aparelhos novos | A produção de odores acaba após algumas horas de utilização |
| Indicação do comando seletor \perp | O sistema de segurança para crianças está ligado | Desligar o sistema de segurança para crianças (ver "5.4.4 Sistema de segurança para crianças") |
| Indicação do comando seletor \uparrow | Premir contínuo (>8 segundos) ou contaminação do comando seletor | Soltar ou limpar o comando seletor |
| Indicação do comando seletor F | Vida útil do filtro de carvão ativado alcançada | Colocar o novo filtro de carvão ativado (ver "7 Limpeza e manutenção") |
| Indicação do comando seletor FF ou \perp | Filtro de gordura não inserido ou não inserido corretamente | Verificar a posição correta do filtro de gorduras (inserir novamente). |
| | Sensor da tampa de fecho com defeito | Contactar o serviço de assistência técnica da BORA. |
| Indicação do comando seletor $E550 - E553, E563, E564, E567 - E578,$ | Um objeto está a bloquear a tampa de fecho | Remover objeto |
| | A tampa de fecho não está completamente encaixada na guia | Pressionar ligeiramente a tampa de fecho nas partes estreitas, a partir de cima, até a mesma encaixar |
| | Sensor da tampa de fecho com defeito ou desalinhado | Contactar o serviço de assistência técnica da BORA |
| | Falha de energia devido a tampa de fecho removida | Confirmar com um toque. Se necessário, mover a tampa manualmente através da opção de menu C5 (ver "6.4.4 Opção de menu C5: Funcionamento manual dos motores da tampa de fecho") |
| Indicação do comando seletor $E012$ e $E013$ | Tampa de fecho não inserida ou não inserida corretamente | Inserir a tampa de fecho corretamente |
| | Sensor da tampa de fecho com defeito | Contactar o serviço de assistência técnica da BORA |
| Indicação do comando seletor $E019$ | Erro de interpretação da superfície tátil | Retirar o aro do comando e voltar a colocar. Executar outro comando tátil. Contactar o serviço de assistência técnica da BORA. |
| Indicação do comando seletor $E022$ | Avaliação do comando com defeito, o controlo desliga após 4 - 8 segundos | Retirar o aro do comando e voltar a colocar. Executar outro comando tátil. |
| | | Contactar o serviço de assistência técnica da BORA. |

| Situação de operação | Causa | Solução |
|---|--|---|
| Indicação do comando seletor E381 | O contacto Home-In é interrompido | Verificar o cabo ou as pontes do contacto Home-In |
| Indicação do comando seletor E383 | O contacto Home-In é interrompido | No modo de extração de ar, é aberta, por ex., a janela. |
| Indicação do comando seletor E385 | Durante a utilização não há rotação do ventilador | Verificar as ligações do ventilador à caixa de comando. Substituir a caixa de comando. |
| Indicação do comando seletor E386 | Menos ventiladores do que o configurado no funcionamento. | Verificar as configurações do ventilador no Menu CA. Verificar as ligações do ventilador à caixa de comando. Substituir a caixa de comando. |
| Indicação do comando seletor E387 | Mais ventiladores do que o configurado no funcionamento. | Verificar as configurações do ventilador no menu CA. |
| Indicação do comando seletor E542 | Placa de cozinhar esquerda não ligada ou sem ligação à energia. | Verificar a tensão de alimentação da placa de cozinhar esquerda. Verificar a cablagem da placa de cozinhar ao exaustor de placa. Substituir a cablagem da placa de cozinhar ao exaustor de placa. Substituir a placa de interface da placa de cozinhar esquerda. |
| Indicação do comando seletor E543 | Placa de cozinhar direita não ligada ou sem ligação à energia. | Verificar a tensão de alimentação da placa de cozinhar direita. Verificar a cablagem da placa de cozinhar ao exaustor de placa. Substituir a cablagem da placa de cozinhar ao exaustor de placa. Substituir a placa de interface da placa de cozinhar direita. |
| Indicação do comando seletor E548 | Comunicação da placa de cozinhar esquerda com defeito | Verificar a cablagem do exaustor de placa à placa de cozinhar esquerda. Verificar a ligação à corrente da placa de cozinhar esquerda. Substituir a placa de interface da placa de cozinhar esquerda. |
| Indicação do comando seletor E549 | Comunicação da placa de cozinhar direita com defeito. | Verificar a cablagem do exaustor de placa à placa de cozinhar direita. Verificar a ligação à corrente da placa de cozinhar direita. Substituir a placa de interface da placa de cozinhar direita. |
| Indicação do comando seletor E580 | O menu de configuração não pode ser ativado neste estado funcionamento. Níveis de potência ativos na placa de cozinhar ou no exaustor. | Desativar o nível de potência no exaustor e em ambas as placas de cozinhar. |
| A capacidade de exaustão do exaustor de placa sofreu uma degradação | O filtro de gordura de aço inoxidável está muito sujo | Limpar ou substituir o filtro de gordura de aço inoxidável |
| | O filtro de carvão ativado está muito sujo (apenas no modo de recirculação de ar) | Substituir o filtro de carvão ativado |
| | Na carcaça de condução do ar, encontra-se um objeto (por exemplo, um pano de limpeza) | Remover objeto |
| | O ventilador tem um defeito ou uma ligação da conduta soltou-se | Contactar o serviço de assistência técnica da BORA |
| A tampa de fecho não está completamente aberta/fechada | O processo de movimento foi interrompido por uma interrupção da alimentação elétrica | Funcionamento manual da tampa de fecho até à posição final (ver Instruções de montagem) |

Tab. 8.1 Resolução de falhas

8.2 Resolução de falhas da placa de cozinhar

| Situação de operação | Causa | Solução |
|--|---|---|
| A placa de cozinhar não liga | Aro do comando em falta | Encaixar o aro do comando no comando seletor. |
| | O fusível ou o disjuntor da instalação elétrica doméstica ou residencial tem um defeito. | Substituir o fusível. Voltar a ligar os disjuntores. |
| | O fusível ou o disjuntor dispara várias vezes sucessivas | Contactar o serviço de assistência técnica da BORA. |
| | Falha de energia. | Mandar verificar a alimentação elétrica por um eletricista qualificado. |
| Formação de odores na operação de um aparelho novo | Ocorrência normal em aparelhos novos | A produção de odores acaba após algumas horas de utilização |
| O ventilador de arrefecimento da placa de cozinhar continua a funcionar depois de o aparelho ter sido desligado | O ventilador de arrefecimento continua a funcionar até que a placa de cozinhar tenha arrefecido | Aguardar que o ventilador de arrefecimento desligue automaticamente |
| A zona de cozedura ou a placa de cozinhar desligam-se automaticamente | O tempo máximo de operação para uma zona de cozedura foi excedido | Voltar a colocar a zona de cozedura em funcionamento |
| A função booster é interrompida prematuramente de forma automática | A proteção contra sobreaquecimento disparou | (ver "3 Descrição do aparelho") |
| Indicação do comando seletor  | O sistema de segurança para crianças está ligado | Desligar o sistema de segurança para crianças (ver "5.4.4 Sistema de segurança para crianças") |
| Indicação do comando seletor  | Nenhum recipiente para cozinhar ou recipiente inadequado na zona de cozedura | Utilizar apenas utensílios de cozinha adequados Selecionar o tamanho do utensílio de cozinha de acordo com o tamanho da zona de cozedura (ver "3 Descrição do aparelho") |
| Indicação do comando seletor  | Premir contínuo (>8 segundos) ou contaminação do comando seletor | Soltar ou limpar o comando seletor |
| Indicação do comando seletor  | Erro de interpretação da superfície tátil | Retirar o aro do comando e voltar a colocar. Executar outro comando tátil. |
| | | Contactar o serviço de assistência técnica da BORA. |
| Indicação do comando seletor  | Avaliação do comando com defeito, o controlo desliga após 4 – 8 segundos | Retirar o aro do comando e voltar a colocar. Executar outro comando tátil. |
| | | Contactar o serviço de assistência técnica da BORA. |
| Indicação do comando seletor  | Sobreaquecimento | Deixar a placa de cozinhar arrefecer |
| Indicação do comando seletor  | Operação da placa de cozinhar de indução para Wok com apenas um comando seletor. O comando seletor não foi ligado no encaixe 1 da placa de interface, conforme descrito nas instruções de montagem. | Ligar o comando seletor no encaixe 1 (zona 1) da placa de cozinhar. |

Tab. 8.2 Resolução de falhas

8.2.1 Resolução de falhas na placa de cozinhar a gás

| Situação de operação | Causa | Solução |
|---|---|---|
| Durante o arranque inicial ou após um longo período de não utilização ou após a substituição da garrafa de gás: | | |
| O queimador não acende na primeira colocação em funcionamento ou em intervalos de funcionamento mais longos | Existe ar na conduta de gás | Repetir o processo de ignição, se necessário, várias vezes (tocar na zona de cozedura pretendida e ajustar um nível de potência). |
| A placa de cozinhar a gás não responde (não há calibração dos servomotores, nem há ignição) | Existe um erro de comunicação entre a unidade de comando e a placa de cozinhar (por ex. devido a uma falha de energia). | Executar a operação de reposição (ver "6.5 Opção de menu da configuração do gás") |

| Situação de operação | Causa | Solução |
|--|---|--|
| O queimador de gás não se acende de forma eletrónica. | O fusível ou o disjuntor da instalação elétrica doméstica ou residencial está defeituoso ou disparou. | Mude o fusível. Ligue novamente o disjuntor. Eventualmente, contactar um electricista qualificado. |
| | O fusível ou o disjuntor dispara várias vezes sucessivas. | Contactar o serviço de assistência técnica da BORA. |
| | Falha de energia. | Pedir a um electricista qualificado para verificar a fonte de alimentação. |
| | Os queimadores de gás estão húmidos. | Secar as peças do queimador de gás (ver "7 Limpeza e manutenção"). |
| | As cabeças do queimador de gás e/ou as tampas do queimador de gás não estão corretamente posicionadas. | Posicione corretamente as peças do queimador de gás. |
| | O dispositivo de ignição elétrico e/ou o termopar estão sujos | Remover a sujidade. |
| | Impurezas na cabeça do queimador de gás | Limpar as peças do queimador de gás. |
| | A ignição não ocorre automaticamente. | Repetir o processo de ignição através da superfície tátil do comando seletor. |
| Identificação de cheiro a gás. | Uma fuga no tubo de alimentação de gás | Desligue a alimentação de gás e apague imediatamente todas as chamas. Contacte o seu instalador de gás. Certificar-se de que todas as ligações estão vedadas (ver instruções de montagem). |
| Não sai gás no queimador de gás. | A alimentação de gás está fechada | Abrir a alimentação de gás (ver instruções de montagem) |
| | A garrafa de gás (no caso de gás de petróleo liquefeito GPL) está vazia. | Substitua a garrafa de gás vazia por uma garrafa de gás cheia do tipo de gás correto. |
| Em funcionamento normal: | | |
| A chama de gás apaga-se após a ignição. A chama de gás apaga-se durante a utilização. A forma da chama de gás altera-se. | As peças do queimador de gás (as cabeças e/ou as tampas) não estão corretamente posicionadas. | Posicione corretamente as peças do queimador de gás. |
| | Impurezas das aberturas de saída de gás na cabeça do queimador de gás. | Limpar as peças do queimador de gás (ver "7 Limpeza e manutenção"). |
| Indicação do comando seletor E001, E002 | Erro durante o funcionamento do software. | Executar a operação de reposição (ver "6.5 Opção de menu da configuração do gás"). |
| | | Desligar o aparelho da tomada durante pelo menos 1 min. e reiniciar. |
| | | Contactar o serviço de assistência técnica da BORA |
| Todos os códigos de anomalia E066 | Alimentação de gás interrompida e/ou sem reconhecimento de chama. Garrafa de gás vazia. | Aguardar cinco segundos, depois tocar na indicação de erro intermitente E (atualizar erros) |
| | | Repetir o processo de ignição (após a instalação, a conduta de gás necessita de um certo período de tempo para encher). |
| | | Verificar a ligação de gás e a ligação fixa. |
| | | Contactar o serviço de assistência técnica da BORA. |
| Indicação do comando seletor E580 | O menu de configuração não pode ser ativado neste estado funcionamento. Ativar os níveis de potência na placa de cozinhar ou no exaustor. | Desativar o nível de potência no exaustor e em ambas as placas de cozinhar. |

Tab. 8.3 Resolução de falhas

8.3 Procedimento no caso de falhas

- ▶ Confirmar o erro através de um comando tátil no comando seletor.
- ▶ Faça uma nova tentativa após a resolução de uma falha e verifique se o problema ficou resolvido.
- ▶ Tentar uma reinicialização do sistema.
- ▶ Em último caso, interrompa a alimentação elétrica por um curto período.
- ▶ No caso de falhas não listadas aqui ou de falhas mais frequentes, contactar o serviço de assistência técnica da BORA e indicar o número da falha apresentada e o tipo de aparelho.

9 Garantia, serviços de assistência técnica, peças sobresselentes, acessórios

► Ter em atenção todas as instruções de segurança e advertências (ver "2 Segurança").

9.1 Garantia do fabricante da BORA

BORA assume uma garantia de fabricante de dois anos para os seus produtos, para os seus clientes finais. Esta garantia aplica-se aos clientes finais em conformidade com as alegações de defeito legais contra o vendedor do nosso produto.

A garantia do fabricante aplica-se aos seguintes produtos BORA adquiridos a distribuidores autorizados pela BORA ou a fornecedores qualificados pela BORA e instalados dentro da União Europeia (territórios ultramarinos excluídos), Suíça, Liechtenstein, Ucrânia, Rússia, Noruega, Sérvia, Israel, Reino Unido, Islândia, Índia, Austrália e Nova Zelândia, com exceção dos produtos designados pela BORA como universais ou acessórios:

- Placas de cozinhar
- Sistemas de exaustor de placa
- Ventilador

A garantia do fabricante começa após a entrega do produto BORA ao cliente final e é válida durante dois anos. Através do registo em bora.com/registration, a garantia do fabricante pode ser prolongada até três anos.

A garantia do fabricante pressupõe que faça uma instalação profissional (de acordo com o item do período de montagem da BORA guia de planeamento e instruções de utilização atuais) do produto BORA com a ajuda do distribuidor BORA autorizado. O cliente final deve cingir-se às especificações e às informações das instruções de utilização, durante a utilização.

Ao fazer uma reclamação ao abrigo da garantia do fabricante, o defeito deve ser comunicado diretamente a BORA e deve ser comprovado através de prova de compra. Alternativamente, a prova de compra pode ser fornecida através do registo em bora.com/registration.

A BORA garante que nenhum dos produtos BORA apresenta defeito material ou defeito de fabrico. O defeito já deve existir aquando da entrega ao cliente final. Ao acionar a garantia o período de garantia não é interrompido e não começa a contar de novo.

BORA reparará os defeitos dos produtos BORA, a seu critério, através da reparação ou da substituição. Todos os custos de reparação de defeitos, cobertos pela garantia do fabricante, serão suportados pela BORA.

Explicitamente não incluído na garantia do fabricante da BORA encontram-se:

- Produtos BORA que não sejam adquiridos através de um distribuidor BORA autorizado ou de um vendedor BORA especializado
- Danos decorrentes da não observação das instruções de operação (incluindo manutenção e limpeza do produto). Isto constitui uma utilização indevida.
- Danos decorrentes de desgaste normal, p. ex. sinais de utilização na placa de cozinhar

- Danos decorrentes de influências externas (como danos resultantes do transporte, da entrada de condensação, das condições climáticas adversas, dos relâmpagos)
- Danos decorrentes de reparações ou tentativas de reparação, que não foram efetuadas pela BORA ou BORA Kurzform.
- Danos na vitrocerâmica
- Dano devido a flutuações de tensão eléctrica
- Danos resultantes ou pedidos de indemnização que excedam o defeito
- Danos a peças de plástico

Os seus direitos legais, em particular, direitos legais em caso de defeitos ou responsabilidade decorrente do produto, não são limitados por esta garantia e podem ser tomados sem custos associados.

Se um defeito não estiver coberto pela garantia do fabricante, o serviço de assistência técnico da BORA pode ser chamado a intervir. Os custos resultantes não serão suportados pela BORA.

Estes termos de garantia estão sob a legislação da República Federal da Alemanha.

Entrar em contacto conosco:

BORA Vertriebs GmbH & Co KG, Innstraße 1, 6342 Niederndorf, Áustria

- Telefone: 00800 7890 0987
Segunda a Quinta das 08:00 às 18:00 e Sexta das 08:00 às 17:00
- E-Mail: support@bora.com

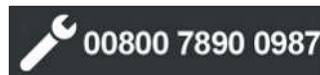
9.1.1 Extensão da garantia

Através do registo em www.bora.com/registration, pode prolongar a garantia.

9.2 Serviço de assistência

Serviço de assistência técnica da BORA:

Consulte o verso das presentes instruções



► Em caso de falhas que o próprio utilizador não consiga resolver, contacte o distribuidor autorizado BORA ou o Serviço de assistência técnica da BORA.

O Serviço de assistência técnica da BORA necessita da designação de tipo e o número de fabrico do aparelho (número FD).

Ambas as informações constam na etiqueta de identificação na penúltima página das instruções de utilização, bem como na parte inferior do aparelho.

9.3 Acessórios

- Pro aro do comando PKR3
- Pro aro do comando All Black PKR3AB

Acessório para exaustores de placa:

- Pro filtro de gordura de aço inoxidável PKA1FF
- Pro tampa de fecho PKA1VK
- Pro tampa de fecho All Black PKA1VKAB
- Pro cuba do filtro PKA1FW
- Cabo de ligação à rede eléctrica tipo I UNLI (AUS)
- Cabo de ligação à rede eléctrica tipo J UNLJ (CH)
- Cabo de ligação à rede eléctrica tipo G UNLG (GB-IE)
- Interruptor de contacto de janela UFKS

Acessório específicos para sistema de ar circulante:

- Caixa de limpeza do ar flexível ULBF
- Conjunto de filtros de carvão ativado ULB3AS para ULB3X

Acessórios específicos para placa de vitrocerâmica:

- Espátula para vitrocerâmica UGS

Acessórios especiais para as placas de indução total

- Placa de grelhar KWGPFI

Acessórios específicos para placa de cozinhar Wok:

- Wok para placa de indução HIW1

Acessórios específicos para Teppanyaki:

- Pro espátula para Teppanyaki PTTS1

Acessórios específicos para placas de cozinhar a gás:

- Conjunto de bicos injetores para gás natural G25/25 mbar
PKGDS2525
- Conjunto de bicos injetores para gás natural G20/13 mbar
PKGDS2013
- Conjunto de bicos injetores para gás natural G20/20 mbar
PKGDS2020
- Conjunto de bicos injetores para gás natural G25/20 mbar
PKGDS2520
- Conjunto de bicos injetores para gás natural G20/25 mbar
PKGDS2025
- Conjunto de bicos injetores para gás liquefeito (GPL) G30/G31 50
mbar PKGDS3050
- Conjunto de bicos injetores para gás liquefeito (GPL) G30/G31
28-30 mbar PKGDS3028
- Conjunto de queimadores PKGBS
- Suporte para panelas pequeno PKGTK
- Suporte para panelas grande PKGTG

10 Fichas técnicas de produto

10.1 Ficha técnica de produto PKA3/PKA3AB - Exaustor de placa

Informações acerca do produto de acordo com o regulamento delegado (UE) n.º 65/2014, assim como o regulamento (UE) n.º 66/2014.

| Fabricante | BORA | | | |
|--|-------------------------|-------------|-------|-------------------|
| | Identificação do modelo | PKA3/PKA3AB | | PKAS3/PKAS3AB |
| | | Símbolo | Valor | Valor |
| Consumo de energia | | | | |
| Consumo anual de energia | AEC_{hood} | 26,3 | 28,0 | kWh/a |
| Classe de eficiência energética | - | A++ | A+ | - |
| Índice de eficiência energética | EEl_{hood} | 35,2 | 39,8 | - |
| Volume de extração | | | | |
| Eficiência fluidodinâmica | FDE_{hood} | 36,9 | 34,3 | - |
| Classe para eficiência fluidodinâmica | - | A | A | - |
| Débito de ar com velocidade mínima em modo padrão | - | 269 | 221 | m ³ /h |
| Débito de ar com velocidade máxima em modo padrão | - | 598 | 558 | m ³ /h |
| Débito de ar durante o funcionamento na função intensiva ou na função de alta velocidade (função booster) | - | 598 | 649 | m ³ /h |
| Débito de ar máximo | $Q_{m\acute{a}x}$ | 613 | 670 | m ³ /h |
| Débito de ar medido no ponto de melhor eficiência | Q_{BEP} | 283,7 | 296,7 | m ³ /h |
| Pressão de ar medida no ponto de melhor eficiência | P_{BEP} | 507,3 | 417,0 | Pa |
| Potência elétrica absorvida medida no ponto de melhor eficiência | W_{BEP} | 108 | 100 | W |
| Fator de aumento de tempo | f | 0,7 | 0,8 | |
| Iluminação | | | | |
| Eficiência de iluminação | LE_{hood} | * | * | lx/W |
| Classe de eficiência de iluminação | - | * | * | - |
| Potência nominal do sistema de iluminação | W_L | * | * | W |
| Iluminação média produzida pelo sistema de iluminação na superfície de cozedura | E_{middle} | * | * | lx |
| Filtragem de gorduras | | | | |
| Eficiência da filtragem de gorduras | GFE_{hood} | 83,7 | 74,7 | % |
| Classe para a eficiência da filtragem de gorduras | - | C | D | - |
| Ruído aéreo | | | | |
| Nível de potência sonora à velocidade mínima disponível durante o funcionamento normal | L_{WA} | 47 | 47 | dB re 1 pW |
| Nível de potência sonora à velocidade máxima disponível durante o funcionamento normal | L_{WA} | 65 | 67 | dB re 1 pW |
| Nível de potência sonora durante o funcionamento na função intensiva ou na função de alta velocidade (função booster) | L_{WA} | 65 | 71 | dB re 1 pW |
| Nível de pressão sonora à velocidade mínima disponível durante o funcionamento normal** | L_{pA} | 33 | 34 | dB re 20 µPa |
| Nível de pressão sonora à velocidade máxima disponível durante o funcionamento normal** | L_{pA} | 52 | 55 | dB re 20 µPa |
| Nível de pressão sonora durante o funcionamento na função intensiva ou na função de alta velocidade (função booster)** | L_{pA} | 52 | 58 | dB re 20 µPa |
| Consumo de energia | | | | |
| Consumo de energia no estado desligado | P_o | 0,18 | 0,18 | W |
| Consumo energético no modo de espera | P_s | * | * | W |

Tab. 10.1 Ficha técnica de produto PKA3 / PKA3AB / PKAS3 / PKAS3AB

* Não se aplica a este produto.

** Indicação facultativa.

10.2 Ficha técnica de produto PKFI3 - Placa de cozinhar

Informações de produto de acordo com o regulamento (UE) n.º 66/2014.

| | | | |
|--|------------------------------------|-------------|---------|
| Fabricante | BORA | | |
| Identificação do modelo | PKFI3/PKFI3R | | |
| Tipo de placa | Placa de cozinhar de vitrocerâmica | | |
| Números de superfícies de cozedura | 2 | | |
| Método de aquecimento | Placas de cozinhar de indução | | |
| | Símbolo | Valor | Unidade |
| Tamanho das superfícies utilizáveis | | | |
| Superfície de cozedura dianteira | LxW | 23,0 x 23,0 | cm |
| Superfície de cozedura traseira | LxW | 23,0 x 23,0 | cm |
| Consumo de energia | | | |
| Superfície de cozedura dianteira | EC _{electric cooking} | 185,0 | Wh/kg |
| Superfície de cozedura traseira | EC _{electric cooking} | 176,5 | Wh/kg |
| Superfícies de cozedura interligadas | EC _{electric cooking} | 204,4 | Wh/kg |
| Consumo de energia da placa | EC _{electric hob} | 188,6 | Wh/kg |

Tab. 10.2 Ficha técnica de produto PKFI3 / PKFI3R

10.3 Ficha técnica de produto PKI3 - Placa de cozinhar

Informações de produto de acordo com o regulamento (UE) n.º 66/2014.

| | | | |
|--|------------------------------------|-------|---------|
| Fabricante | BORA | | |
| Identificação do modelo | PKI3 | | |
| Tipo de placa | Placa de cozinhar de vitrocerâmica | | |
| Números de zonas de cozedura | 2 | | |
| Método de aquecimento | Zonas de cozedura de indução | | |
| | Símbolo | Valor | Unidade |
| Tamanho das superfícies utilizáveis | | | |
| Zona de cozedura dianteira | Ø | 23,0 | cm |
| Zona de cozedura traseira | Ø | 16,5 | cm |
| Consumo de energia | | | |
| Zona de cozedura dianteira | EC _{electric cooking} | 162,7 | Wh/kg |
| Zona de cozedura traseira | EC _{electric cooking} | 169,3 | Wh/kg |
| Consumo de energia da placa | EC _{electric hob} | 166,0 | Wh/kg |

Tab. 10.3 Ficha técnica de produto PKI3

10.4 Ficha técnica de produto PKC3 - Placa de cozinhar

Informações de produto de acordo com o regulamento (UE) n.º 66/2014.

| | | | |
|--|------------------------------------|-------|---------|
| Fabricante | BORA | | |
| Identificação do modelo | PKC3 | | |
| Tipo de placa | Placa de cozinhar de vitrocerâmica | | |
| Números de zonas de cozedura | 2 | | |
| Método de aquecimento | Zonas de cozedura com radiação | | |
| | Símbolo | Valor | Unidade |
| Tamanho das superfícies utilizáveis | | | |
| Zona de cozedura dianteira | ∅ | 23,5 | cm |
| Zona de cozedura traseira | ∅ | 20,0 | cm |
| Consumo de energia | | | |
| Zona de cozedura dianteira | EC _{electric cooking} | 180,1 | Wh/kg |
| Zona de cozedura traseira | EC _{electric cooking} | 189,0 | Wh/kg |
| Consumo de energia da placa | EC _{electric hob} | 184,6 | Wh/kg |

Tab. 10.4 Ficha técnica de produto PKC3

10.5 Ficha técnica de produto PKCB3 - Placa de cozinhar

Informações de produto de acordo com o regulamento (UE) n.º 66/2014.

| | | | |
|--|------------------------------------|-------|---------|
| Fabricante | BORA | | |
| Identificação do modelo | PKCB3 | | |
| Tipo de placa | Placa de cozinhar de vitrocerâmica | | |
| Números de zonas de cozedura | 2 | | |
| Método de aquecimento | Zonas de cozedura com radiação | | |
| | Símbolo | Valor | Unidade |
| Tamanho das superfícies utilizáveis | | | |
| Zona de cozedura dianteira | ∅ | 23,5 | cm |
| Zona de cozedura traseira | ∅ | 16,5 | cm |
| Consumo de energia | | | |
| Zona de cozedura dianteira | EC _{electric cooking} | 180,6 | Wh/kg |
| Zona de cozedura traseira | EC _{electric cooking} | 189,5 | Wh/kg |
| Consumo de energia da placa | EC _{electric hob} | 185,1 | Wh/kg |

Tab. 10.5 Ficha técnica de produto PKCB3

10.6 Ficha técnica de produto PKCH3 - Placa de cozinhar

Informações de produto de acordo com o regulamento (UE) n.º 66/2014.

| | | | |
|--|------------------------------------|-------|---------|
| Fabricante | BORA | | |
| Identificação do modelo | PKCH3 | | |
| Tipo de placa | Placa de cozinhar de vitrocerâmica | | |
| Números de zonas de cozedura | 2 | | |
| Método de aquecimento | Zonas de cozedura com radiação | | |
| | Símbolo | Valor | Unidade |
| Tamanho das superfícies utilizáveis | | | |
| Zona de cozedura dianteira | ∅ | 23,5 | cm |
| Zona de cozedura traseira | ∅ | 20,0 | cm |

| | | | |
|-------------------------------------|---|-------|-------|
| Fabricante | BORA | | |
| Identificação do modelo | PKCH3 | | |
| Tipo de placa | Placa de cozinhar de vitrocerâmica | | |
| Números de zonas de cozedura | 2 | | |
| Método de aquecimento | Zonas de cozedura com radiação | | |
| Consumo de energia | | | |
| Zona de cozedura dianteira | EC _{electric cooking} | 175,9 | Wh/kg |
| Zona de cozedura traseira | EC _{electric cooking} | 189,1 | Wh/kg |
| Consumo de energia da placa | EC _{electric hob} | 182,5 | Wh/kg |

Tab. 10.6 Ficha técnica de produto PKCH3

10.7 Ficha técnica de produto PKG3 - Placa de cozinhar

Informações de produto de acordo com o regulamento (UE) n.º 66/2014.

| | | | |
|--------------------------------------|---|-------|---------|
| Fabricante | BORA | | |
| Identificação do modelo | PKG3 | | |
| Tipo de placa | Placa de cozinhar a gás de vitrocerâmica | | |
| Número de queimadores de gás | 2 | | |
| | Símbolo | Valor | Unidade |
| Eficiência energética | | | |
| Queimador de gás dianteiro | EE _{gas burner} | 60,0 | - |
| Queimador de gás traseiro | EE _{gas burner} | 60,0 | - |
| Eficiência energética do fogão a gás | EE _{gas hob} | 60,0 | - |

Tab. 10.7 Ficha técnica de produto PKG3

11 Etiquetas de identificação

i A designação exata das etiquetas dos seus aparelhos pode ser consultada nesta página. Não é obrigatório que todos os pontos de colagem tenham uma etiqueta de identificação.

► Após a montagem, cole as etiquetas de identificação incluídas no âmbito de fornecimento nos seguintes pontos de colagem.

Etiqueta de identificação
Exaustor de placa 1
(colar aqui)

Etiqueta de identificação
Placa de cozinhar esquerda
(colar aqui)

Etiqueta de identificação
Placa de cozinhar direita
(colar aqui)

Etiqueta de identificação
Exaustor de placa 2
(colar aqui)

Etiqueta de identificação
Placa de cozinhar esquerda
(colar aqui)

Etiqueta de identificação
Placa de cozinhar direita
(colar aqui)

Instruções de utilização:

Original

Tradução

Fabricante: BORA Vertriebs GmbH & Co KG

Não é permitida a transmissão e a reprodução deste documento, assim como a utilização e a comunicação do seu conteúdo, a menos que expressamente concedidas.

Estas instruções de utilização e de montagem foram elaboradas com o máximo rigor. No entanto, pode acontecer que as alterações técnicas subsequentes ainda não tenham sido concluídas ou o conteúdo relevante ainda não tenha sido adaptado. Pedimos desculpa por isto. Pode ser solicitada uma versão atualizada através do serviço de assistência técnica da BORA. Reservado o direito a erros tipográficos e lapsos.

© BORA Vertriebs GmbH & Co KG

Todos os direitos reservados.

D

BORA Lüftungstechnik GmbH

Rosenheimer Str. 33
83064 Raubling
Deutschland
T +49 (0) 8035 / 9840-0
F +49 (0) 8035 / 9840-300
support@bora.com
bora.com

A

BORA Vertriebs GmbH & Co KG

Innstraße 1
6342 Niederndorf
Österreich
T +43 (0) 5373 / 62250-0
F +43 (0) 5373 / 62250-90
support@bora.com
bora.com

INT

BORA Holding GmbH

Innstraße 1
6342 Niederndorf
Austria
T +43 (0) 5373 / 62250-0
F +43 (0) 5373 / 62250-90
support@bora.com
bora.com

AU NZ

BORA APAC Pty Ltd

100 Victoria Road
Drummoyn NSW 2047
Australia
T +61 2 9719 2350
F +61 2 8076 3514
info@boraapac.com.au
bora-australia.com.au

