

SV Bruks- och monteringsanvisning E80P



E80PUMIMSV-10001-01

Innehållsförteckning

1	Allmänt	4
1.1	Giltighet.....	4
1.2	Garanti.....	4
1.3	Produktkonformitet.....	4
1.4	Framställning av information.....	4
2	Säkerhet	5
2.1	Ändamålsenlig användning.....	5
2.2	Personer med begränsade förmågor.....	5
2.3	Allmänna säkerhetsanvisningar.....	5
2.4	Säkerhetsanvisningar Montering.....	6
2.4.1	Säkerhetsanvisningar montering ångsug.....	6
2.4.2	Säkerhetsanvisningar montering spishällar.....	7
2.5	Säkerhetsanvisningar användning.....	7
2.5.1	Säkerhetsanvisningar användning ångsug.....	7
2.5.2	Säkerhetsanvisningar användning spishällar.....	8
2.6	Säkerhetsanvisningar för rengöring och skötsel.....	8
2.6.1	Säkerhetsanvisningar för ångsugars rengöring och skötsel.....	8
2.6.2	Säkerhetsanvisningar för spishällars rengöring och skötsel.....	9
2.7	Säkerhetsanvisningar reparation, service och reservdelar.....	9
2.8	Säkerhetsanvisningar demontering och avfallshantering.....	9
3	Tekniska data	10
4	Apparatbeskrivning	11
4.1	Typbeskrivning.....	11
4.2	Systembeskrivning.....	11
4.2.1	Uppbyggnad.....	11
4.2.2	Kontrollpanel.....	11
4.2.3	7-segment-display.....	11
4.3	Funktionsprincip ångsug.....	11
4.4	Funktionsprincip induktionshäll.....	12
5	Funktion och användning	13
5.1	Allmän information om användningen.....	13
5.2	Touch-funktion.....	13
5.3	Sätta på/stänga av systemet.....	13
5.4	Använda ångsugen.....	13
5.4.1	Motorns effektnivåer.....	13
5.4.2	Motorpowernivå.....	13
5.4.3	Fördröjd avstängning.....	13
5.4.4	Filterservice-indikering.....	13
5.5	Användning av spishällen.....	13
5.5.1	Välja kokzon.....	13
5.5.2	Ställa in effektnivån för en kokzon.....	13
5.5.3	Kokzon powernivå.....	14
5.5.4	Bryggningsfunktion.....	14
5.5.5	Kokkärlsidentifiering.....	14
5.5.6	Stänga av kokzonen.....	14
5.6	Säkerhetsanordningar.....	14
5.6.1	Barnsäkring.....	14
5.6.2	Rengöringsspärr.....	14
5.6.3	Restvärmeindikator.....	14
5.6.4	Säkerhetsavstängning.....	15
5.6.5	Överhettningsskydd.....	15
6	Kundmeny	16
6.1	Menypunkt L: Ljudstyrka signaltoner.....	16
6.2	Menypunkt C: Barnsäkring.....	16

6.3	Menypunkt F: Filterservice-indikering.....	16
6.4	Menypunkt n: Fördröjd avstängning.....	17
6.5	Menypunkt r: Reaktionshastighet.....	17
6.6	Menypunkt S: Visa mjukvara / hårdvara.....	17
6.7	Menypunkt o: Säkerhetsavstängning.....	17
6.8	Menypunkt O: Fabriksinställningar.....	17
7	Rengöring och skötsel	18
7.1	Rengöringsmedel.....	18
7.2	Skötsel.....	18
7.3	Spishällens rengöring.....	18
7.4	Ångsugens rengöring.....	18
7.4.1	Rengöring av inströmningsmunstycket och fettfiltret i rostfritt stål.....	18
7.4.2	Avlägsna vätska ur apparaten.....	19
7.5	Rengöra luftledningskåpan.....	19
7.6	Byta ut luftfilter.....	19
8	Felavhjälpning	21
9	Montering	22
9.1	Allmänna monteringsanvisningar.....	22
9.2	Leveransomfång.....	22
9.3	Verktyg och hjälpmedel.....	22
9.4	Monteringsinstruktioner.....	22
9.4.1	Monteringsavstånd.....	22
9.4.2	Möbelns minimimått.....	22
9.4.3	Hänvisningar till köksinredning.....	22
9.5	Utskärning i bänkskivan.....	23
9.5.1	Mått på utskärningen.....	23
9.6	Förberedelse av köksinredningen.....	23
9.6.1	Tillbakaledning av den cirkulerade luften ur köksskåpet.....	23
9.6.2	Monteringsalternativ (A och B) för luftcirkulationsapparater.....	23
9.6.3	Förbereda köksmöbeln för monteringsvariant A.....	24
9.6.4	Inbyggnadsmått monteringsvariant A.....	24
9.6.5	Förlänga teleskoputdraget på luftrengöringsboxen.....	24
9.6.6	Förbereda köksinredningen för monteringsvarianten B.....	25
9.6.7	Inbyggnadsmått monteringsvariant B.....	25
9.7	Förbereda apparaten.....	25
9.8	Montera spishällen.....	26
9.8.1	Sätta i spishällen.....	26
9.8.2	Fäst spishällen.....	26
9.8.3	Installera anslutningen på bakväggen monteringsvariant A.....	27
9.8.4	Sätta i luftfiltret.....	27
9.9	Upprätta strömanslutningen.....	27
9.10	Första idrifttagning.....	28
9.10.1	Återförsäljar- och servicemeny.....	28
9.10.2	Menypunkt P: Powermanagement.....	28
9.10.3	Menypunkt D: Demonstrationsläge.....	28
9.10.4	Funktionskontroll.....	29
9.11	Foga apparaten.....	29
9.12	Överlämnande till användaren.....	29
10	Udrifttagning, demontering och avfallshantering	30
10.1	Udrifttagning.....	30
10.2	Demontering.....	30
10.3	Miljövänlig avfallshantering.....	30
10.3.1	Avfallshandera transportförpackningen.....	30
10.3.2	Avfallshantering av tillbehör.....	30
10.3.3	Avfallshantering av uttjänta apparater.....	30

11	Garanti, teknisk support, reservdelar och tillbehör	31
11.1	BORA:s tillverkargaranti	31
11.1.1	Förlängning av garantin	31
11.2	Service	31
11.3	Reservdelar	31
11.4	Tillbehör.....	31
12	Produktdatablad	32
12.1	Produktdatablad E80P - spishäll	32

1 Allmänt

Denna anvisning och alla dokument som följer med leveransen innehåller viktig information som ska förhindra att du skadar dig eller apparaten.

► Det är viktigt att alla underlag som medföljer leveransen beaktas. Montering och installation får endast ske av utbildad fackpersonal under iakttagande av nationellt gällande lagar, föreskrifter och normer. Arbetsena får endast genomföras av kvalificerade personer, som känner till och efterföljer de lokala energiförsörjningsföretagets tilläggsföreskrifter.

Alla säkerhets- och varningsanvisningar samt instruktionerna i medlevererade underlag måste beaktas.

Förvara bruksanvisningen väl och lämna den vidare till nästa ägare.

1.1 Giltighet

Anvisningen gäller för olika varianter av apparater. Därför kan det hända, att vissa funktioner som beskrivs inte finns på din apparat. En del detaljer på bilderna kan avvika och ska ses som principbeskrivningar.

1.2 Garanti

. BORA Holding GmbH, BORA Vertriebs GmbH & Co KG, BORA APAC Pty Ltd och BORA Lüftungstechnik GmbH - i det följande kallad BORA ansvarar inte för skador som orsakats av att dokumenten som ingår i leveransen har åsidosatts resp. inte beaktats!

Dessutom ansvarar BORA inte för skador som uppstår genom en osakkunnig montering och att säkerhets- och varningsanvisningar har ignorerats!

1.3 Produktkonformitet

Dessa apparater motsvarar följande EU/EG - lagstiftning:

- 2014/30/EU EMK-direktivet
- 2014/35/EU lågspänningsdirektivet
- 2009/125/EG ekodesigndirektivet
- 2011/65/EU RoHS-direktivet

Den fullständiga texten för EU-försäkran om överensstämmelse finns att läsa på följande internetadress:
<https://www.bora.com>

1.4 Framställning av information

Artikeln som beskrivs i denna bruksanvisning betecknas nedan som apparat. Alla mått är angivna i millimeter.


Hanteringsinstruktioner

► Följ alltid alla hanteringsinstruktioner i den ordningsföljd som anges.

Uppräkningar

- Uppräkning 1
- Uppräkning 2

Informationspunkter

 Om det är något särskilt som du måste iaktta, så uppmärksammas du på det.

Säkerhets- och varningsanvisningar

FARA



Farans art och källa

Följder om anvisningarna inte beaktas

► Åtgärder för att undvika fara

Därvid gäller:

- Varningstecken visar på en ökad risk för personskador.
- Signalordet visar på farans omfattning.

Varningstecken	Signalord	Hot
	Fara	Indikerar en omedelbar farlig situation, vilken leder till döden eller allvarliga personskador om den inte beaktas.
	Varning	Indikerar en eventuellt farlig situation, vilken kan leda till döden eller allvarliga personskador om den inte beaktas.
	Se upp	Indikerar en eventuellt farlig situation, vilken kan leda till obetydliga eller lätta kroppsskador om den inte beaktas.
	Hänvisning	Indikerar en eventuellt farlig situation, vilken kan leda till saksador om den inte beaktas.

Tab. 1.1 Varningstecknens och signalordens betydelse

2 Säkerhet

Apparaten motsvarar föreskrivna säkerhetsbestämmelser. Användaren ansvarar för att apparaten används på ett säkert sätt, att den rengörs och hålls i gott skick. En felaktig användning kan leda till person- och saksador.

2.1 Ändamålsenlig användning

Apparaten är enbart till för att användas vid matlagning i privata hushåll.

Denna apparat är inte lämplig för:

- att användas utomhus
- att värma upp lokaler
- att kyla, ventiler eller avfukta lokaler
- att användas i mobila lokaler som lastbilar, fartyg eller flygplan
- att användas med en extern timer eller en separat fjärrkontroll
- att användas i höjder över 2000 m (över havsnivå)
- att användas i ofullständigt skick

Annan användning eller användning utöver vad som här beskrivits, gäller som ej ändamålsenlig.

- i** BORA står inte för skador som orsakats genom felaktig montering, olämplig eller felaktig användning.

Varje felaktig användning är förbjuden!

2.2 Personer med begränsade förmågor

Barn

Apparaten kan användas av barn från 8 års ålder om de är under uppsikt eller har fått instruktioner om hur de på ett säkert sätt kan använda apparaten och har förstått farorna med den. Barn får inte leka med apparaten.

- ▶ Använd barnsäkringen, så att barnen inte kan sätta på apparaterna eller ändra inställningarna på dem.
- ▶ Håll ett öga på barn som uppehåller sig i närheten av apparaten.
- ▶ Förvara inga sådana föremål som kan intressera barn i utrymmena över eller bakom apparaten. Barnen kan annars lockas till att klättra på apparaten.

- i** Rengörings- och skötselarbeten får inte genomföras av barn, såvida de inte övervakas av någon hela tiden.

Personer med nedsatt fysisk, sensorisk eller mental förmåga

Apparaten kan användas av personer med reducerade fysiska, sensoriska eller mentala färdigheter eller avsaknad av erfarenhet och/eller kunskap såvida de är under uppsikt eller undervisas i hur apparaten används på ett säkert sätt och de därigenom har förstått riskerna. Användningen kan inskränkas genom barnsäkringen.

! FARA

Risk för brännskador p.g.a. heta kokkärl och heta maträtter

Handtag som sticker ut över arbetsytan lockar att ta tag i dem.

- ▶ Håll barnen borta från heta spisar, såvida de inte ständigt övervakas.
- ▶ Vrid inga kokkärls- eller stekjärnshandtag så de sticker ut över arbetsytan.
- ▶ Förhindra att heta grytor eller stekpannor kan dras ner.
- ▶ Använd vid behov lämpliga skyddsgaller eller lock över spishällen.
- ▶ Använd bara skyddsgaller och lock som apparatens tillverkare har godkänt, annars föreligger olycksrisk.
- ▶ När du ska välja ett lämpligt skyddsgaller för spishällar, kontakta din fackhandel eller BORA serviceteam.

2.3 Allmänna säkerhetsanvisningar

! FARA

Förpackningsdelar kan utgöra fara för kvävning

Förpackningsdelar (t.ex. folier, frigolit) kan vara livsfarliga för barn.

- ▶ Förvara förpackningsdelar oåtkomligt för barn.
- ▶ Avfallshandtera förpackningen korrekt och omgående.

! FARA

Skadade ytor utgör fara för elstötar och personsador.

Genom sprickor, repor eller brott på apparatens ovanyta (t.ex. skadat glas) i synnerhet vid manöverområdet, kan elektroniken under friläggas eller skadas. Det kan leda till elektriska stötar. Dessutom kan en skadad ovanyta orsaka personsador.

- ▶ Rör inte vid den skadade ovanytan.
- ▶ Stäng genast av apparaten om brott, sprickor eller repor har uppstått.
- ▶ Skilj apparaten med hjälp av LS-brytare, säkringar, brytare, automatsäkringar eller reläer säkert från elnätet.
- ▶ Kontakta BORA serviceteam.

! VARNING

Risk för personsador resp. skador genom felaktiga komponenter eller egenmäktiga ändringar

Felaktiga komponenter kan leda till personsador eller till att apparaten skadas. Ändringar, på- och ombyggnad av apparaten kan påverka säkerheten.

- ▶ Använd endast originalkomponenter.
- ▶ Gör inga ändringar, på- eller ombyggnadsarbeten på apparaten.

! VARNING

Risk för personsador genom mekaniska skador på apparaten

Mekaniska skador (t.ex. brott, deformation, lös limförbindning, ...) på apparaten, samt på ledningar och tillbehörskomponenter kan leda till personsador.

- ▶ Ta apparaten ur bruk.
- ▶ Försök inte att själv reparera eller byta ut skadade komponenter.
- ▶ Kontakta BORA serviceteam.

SE UPP**Risk för personskador genom apparatkomponenter som faller ner**

- Apparatkomponenter som faller ner kan orsaka personskador.
- ▶ Placera de avtagna apparatkomponenterna säkert vid sidan av apparaten.
 - ▶ Säkerställ att inga avtagna apparatkomponenter kan falla ner.

SE UPP**Risk för personskador genom överbelastning**

Vid transport och montering av apparaten kan du skada leder och rygg vid felaktig hantering.

- ▶ Vid behov bör apparaten transporteras och monteras av två personer.
- ▶ Använd eventuellt lämpliga hjälpmedel för att undvika personskador.

SE UPP**Skador p.g.a. osakkunnig användning**

Apparatens ytor får inte användas som arbets- eller förvaringsyta. Apparaterna kan skadas (särskilt av hårda och spetsiga föremål).

- ▶ Använd inte apparaterna som arbetsbänk eller förvaringsyta.
- ▶ Håll hårda och spetsiga föremål borta från apparatens ytor.

HÄNVISNING**Störningar och fel**

Vid störningar eller felaktig användning utges felmeddelanden.

- ▶ Vid störningar och fel ber vi dig beakta anvisningarna i kapitel Felavhjälpning.
- ▶ Stäng av apparaten vid störningar eller fel som inte finns beskrivna och kontakta BORA Service.

HÄNVISNING**Skador på apparaten p.g.a. husdjur**

Husdjur kan skada apparaten eller sig själva.

- ▶ Låt inte husdjur komma i närheten av apparaten.

2.4 Säkerhetsanvisningar Montering

FARA**Risk för personskador genom felaktig montering**

Om monteringsföreskrifterna inte iaktas finns risk för personskador.

- ▶ Installation och montering av apparaten får bara genomföras av auktoriserad fackpersonal, som känner till och iakttar landets gällande bestämmelser och de lokala energiföretagens tilläggsbestämmelser.
- ▶ Apparaten får endast monteras när den är spänningsfri.
- ▶ Arbeten på elektriska komponenter får bara genomföras av auktoriserad elfackpersonal.
- ▶ Genomför alla arbeten uppmärksamt och noggrant.
- ▶ Säkerställ före överlämnandet av apparaten eller systemet till slutkonsumenten, att den/det har installerats korrekt.

FARA**Risk för elstötar om apparaten är skadad**

En skadad apparat kan orsaka elstötar.

- ▶ Kontrollera apparaten på synliga skador före monteringen.
- ▶ Montera ingen skadad apparat och anslut inte någon skadad apparat.
- ▶ Ta ingen skadad apparat i drift.

HÄNVISNING**Skador på apparaten p.g.a. felaktig elektrisk anslutning**

Vi kan bara garantera apparatens elektriska säkerhet om den ansluts till ett föreskriftsenligt installerat skyddsledarsystem.

- ▶ Arbeten på elektriska komponenter får bara genomföras av auktoriserad elfackpersonal.
- ▶ Försäkra dig om att denna grundläggande säkerhetsåtgärd vidtas. Apparaten måste vara lämplig för den lokala spänningen och frekvensen.
- ▶ Kontrollera uppgifterna på typskylten och anslut inte apparaten vid avvikelser.
- ▶ Anslut inte apparaterna till strömnätet förrän kanalsystemet har monterats och luftcirkulationsfiltret har satts i.
- ▶ Använd bara de angivna anslutningsledningarna.

HÄNVISNING**Skador på apparaten p.g.a. felaktiga monteringsavstånd**

Om monteringsavstånden inte iaktas kan skador på apparaten och köksmöblerna uppstå och funktionen försämrats.

- ▶ Vid monteringen bör du hålla de min.-avstånd som framgår av kapitel Montering.

2.4.1 Säkerhetsanvisningar montering ångsug

VARNING**Risk för personskador genom det rörliga motorhjulet**

Risk för skador när motorhjulet snurrar.

- ▶ Installera bara apparaten i spänningsfritt tillstånd.
- ▶ Anslut motorn på båda sidorna till kanalsystemet före idrifttagningen.

SE UPP**Risk för personskador genom det rörliga fläkthjulet**

Vid korta luftledningsvägar går det att gripa in i motorutrymmet.

- ▶ Grip aldrig in i motorutrymmet genom luftutsläppet.
- ▶ Motorn ska alltid monteras på ett sådant sätt att en beröring genom luftutsläppet inte är möjlig.
- ▶ Montera ett ingreppsskydd mellan motor och luftutsläpp vid luftledningsvägar under 900 mm.
- ▶ Luktfilter (aktivkolfilter) är inget tillräckligt ingreppsskydd.

2.4.2 Säkerhetsanvisningar montering spishällar

FARA

Risk för elstötar genom en skadad nätanslutningsledning

Om nätanslutningsledningen skadas (t.ex. vid montering eller genom kontakt med heta spishällar), kan detta orsaka (dödliga) elstötar.

- ▶ Se till att anslutningskabeln inte blir klämd eller skadas.
- ▶ Se till att nätanslutningsledningen inte kommer i beröring med heta kokzoner.

FARA

Risk för elstötar genom felaktig nätanslutning

Om apparaten ansluts felaktigt till nätspänningen finns risk för elektriska stötar.

- ▶ Se till att apparaten är korrekt och säkert ansluten till nätspänningen.
- ▶ Se till att apparaten ansluts till ett skyddsledarsystem som är föreskriftsenligt installerat.
- ▶ Se till att det finns en nätströmbrytare (frånskiljare) med en kontaktöppningsvidd på minst 3 mm allpolig (LS-brytare, säkringar, automatsäkringar, reläer).

2.5 Säkerhetsanvisningar användning

FARA

Brandfara p.g.a. överhettade oljor och fetter

Olja och fett kan hettas upp fort och ta fyr.

- ▶ Lämna aldrig apparaten utan uppsyn vid arbeten med olja och fett.
- ▶ Släck aldrig olje- eller fettbränder med vatten.
- ▶ Stäng av apparaten.
- ▶ Kväv branden exempelvis med ett kastrullock eller brandtäck.

VARNING

Risk för brännskador genom apparater som blir heta

Vissa apparater och deras berörbara delar blir heta när de är i drift. När de har stängts av behöver de svalna. Den heta ytan kan orsaka svåra brännskador om du kommer i beröring med den.

- ▶ Rör inte några heta apparater.
- ▶ Observera restvärmeindikatorn.

VARNING

Risk för brännskada vid elavbrott

Vid eller efter ett elavbrott kan en apparat som dessförinnan varit påslagen fortfarande vara het.

- ▶ Rör inte vid apparaten så länge den fortfarande är het.
- ▶ Håll barn borta från heta apparater.

VARNING

Risk för brännskador och brand genom heta föremål

Apparaten och dess delar som du kan komma i beröring med är heta när den är på och även under tiden den svalnar. Föremål som har kontakt med heta apparatdelar blir mycket snabbt heta och kan orsaka svåra brännskador (det gäller framför allt föremål i metall, exempelvis knivar, gafflar, skedar, lock eller apparatkomponenter), eller fatta eld.

- ▶ Låt inga föremål ligga på apparaten.
- ▶ Använd lämpliga hjälpmedel (grytlappar, grytvantar).
- ▶ Lita inte på induktionshällarnas kokkärlsidentifiering utan stäng av apparaten efter varje användning.

SE UPP

Risk för skador p.g.a. heta kokkärl

Heta kokkärl kan skada vissa av apparatens komponenter.

- ▶ Placera inga heta kokkärl vid kontrollpanelen eller spishällens indikator.
- ▶ Håll heta kokkärl borta från inströmningsmunstycket.

HÄNVISNING

Skador på apparaten

En felaktig användning kan orsaka skador på apparaten.

- ▶ Se till att kokkärls botten och apparatens yta är rena och torra.
- ▶ Lyft alltid på kokkärl (dra aldrig), för att undvika repor och nötningar på apparatens yta.
- ▶ Använd inte apparaten som förvaringsyta.
- ▶ Stäng alltid av apparaten efter användningen.

2.5.1 Säkerhetsanvisningar användning ångsug

VARNING

Brandrisk genom flambering

Så länge ångsugen är i drift, suger den upp köksfett. Genom flamberingen kan köksfettet fatta eld.

- ▶ Rengör ångsugen regelbundet.
- ▶ Arbeta aldrig med öppen låga när ångsugen är i drift.

SE UPP

Skador p.g.a. att föremål eller papper sugits in

Små och lätta föremål som exempelvis putstrasor av tyg eller papper, kan sugas in av ångsugen. Därigenom kan motorn skadas eller utsugseffekten påverkas.

- ▶ Förvara inga föremål eller papper på ångsugen.
- ▶ Använd ångsugen endast tillsammans med isatt fettfilter.

SE UPP

Skador p.g.a. fett- och smutsavlagringar

Fett- och smutsavlagringar kan påverka ångsugens funktion.

- ▶ Använd aldrig ångsugen utan ett korrekt monterat fettfilter i rostfritt stål.

HÄNVISNING**Förhöjd luftfuktighet**

Vid varje kokprocess avges genom kokningen ytterligare fuktighet till rumsluften. Luftcirkulationen tar bara bort en liten del av fuktigheten i matoset.

- ▶ När luftcirkulationen är i drift, se till att det tillförs tillräckligt med frisk luft t.ex. genom ett öppet fönster.
- ▶ Säkerställ ett normalt och behagligt rumsklimat (45–60 % luftfuktighet) genom att t.ex. öppna naturliga luftningsöppningar eller sätt på rumsventilationen.

2.5.2 Säkerhetsanvisningar användning spishällar

⚠ FARA**Brandfara genom att spishällen lämnas utan uppsikt**

Olja och fett kan hettas upp fort och ta fyr.

- ▶ Hetta aldrig upp olja eller fett utan uppsikt.
- ▶ Släck aldrig olje- eller fettbränder med vatten.
- ▶ Stäng av spishällen.
- ▶ Kväv branden exempelvis med ett kastrullock eller brandtäck.

⚠ FARA**Explosionsrisk p.g.a. antändbar vätska**

Antändbara vätskor i närheten av en spishäll kan explodera och orsaka svåra skador.

- ▶ Spreja inte med sprejburkar i närheten av apparaten så länge den är i drift.
- ▶ Förvara inga antändbara vätskor i närheten av en spishäll.

⚠ VARNING**Risk för brännskador genom heta vätskor**

Obevakad användning kan leda till överkokning och att heta vätskor strömmar ut.

- ▶ Övervaka alla kokprocesser.
- ▶ Undvik överkokning.
- ▶ Stäng alltid av apparaten efter användningen.

⚠ VARNING**Risk för brännskador p.g.a. het ånga**

Vätska mellan kokzon och kokkärllets botten kan leda till brännskador på huden när den förångas.

- ▶ Se till att kokzonen och kokkärllets botten alltid är torra.

HÄNVISNING**Skador p.g.a. socker- och salthaltiga maträtter**

Socker- och salthaltiga maträtter samt safter på den heta kokzonen kan skada den.

- ▶ Se till att inga socker- och salthaltiga maträtter samt safter hamnar på den heta kokzonen.
- ▶ Avlägsna genast socker- och salthaltiga maträtter samt safter från den heta kokzonen.

SE UPP**Elektromagnetisk strålning**

Påverkan på pacemaker, hörapparater och implantat av metall: Induktionshällar skapar ett högfrekvent, elektromagnetiskt fält inom kokzonernas områden. I kokzonernas omedelbara närhet kan pacemaker, hörapparater eller implantat av metall bli negativt påverkade eller störas i sin funktion.

- ▶ Vid tveksamhet, vänd dig till tillverkaren av din medicinska apparat eller till din läkare.

2.6 Säkerhetsanvisningar för rengöring och skötsel

HÄNVISNING**Skador på apparaten p.g.a. smuts**

Smuts kan leda till att apparaten blir skadad, funktionen försämras eller till att obehaglig lukt uppstår.

- ▶ Rengör apparaten regelbundet.
- ▶ Avlägsna genast smuts.
- ▶ Använd aldrig skrapande rengöringsmedel vid rengöringen för att undvika repor och nötningar på ytan.
- ▶ Se till att inget vatten kommer in i apparatens inre vid rengöringen. Använd bara en lagom fuktig trasa. Spruta aldrig vatten över apparaten. Vatten som kommer in i apparaten kan orsaka skador.
- ▶ Använd ingen ångrengörare för rengöringen. Ångan kan utlösa en kortslutning på spänningsförande delar och leda till saksador.
- ▶ Beakta alla anvisningar i kapitel "Rengöring och skötsel".

2.6.1 Säkerhetsanvisningar för ångsugars rengöring och skötsel

⚠ FARA**Brandrisk p.g.a. fettavlagringar**

Om fettfiltret rengörs oregelbundet eller alltför sällan, eller du har missat att byta filtret, kan brandrisken öka.

- ▶ Rengör och byt ut filtret i jämna intervaller.

⚠ VARNING**Risk för skador när det undre kåpskyddet öppnas**

Risk för skador när motorhjulet snurrar.

- ▶ Stäng av apparaten och koppla ifrån strömmen innan du tar bort skyddspaneler vid motorhjulet.

⚠ VARNING**Risk för personsador genom det rörliga fläkthjulet**

Risk för personsador när fläkthjulet snurrar under filterbytet.

- ▶ Byt inte ut luftfiltret (aktivkolfiltret) förrän apparaten har stängts av.

HÄNVISNING**Skador på apparaten och funktionsstörning**

Komponenter kan skadas p.g.a. smutsiga ventilationsöppningar och funktionsstörningar kan bli följden.

- ▶ Håll alla ventilationsöppningar öppna och rena.

2.6.2 Säkerhetsanvisningar för spishällars rengöring och skötsel

VARNING

Risk för brännskador p.g.a. heta ytor

Risk för brännskador vid rengöring av heta spishällar.

- ▶ Rengör inte spishällarna förrän de har svalnat.
- ▶ Observera restvärmeindikeringen.

2.7 Säkerhetsanvisningar reparation, service och reservdelar

FARA

Risk för personskador vid reparationer

Vid osakkunnigt genomförda reparationer finns det risk för personskador.

- ▶ Reparations- och servicearbeten får bara genomföras av auktoriserad fackpersonal, som känner till och iakttar landets gällande bestämmelser och de lokala energiföretagens tilläggsbestämmelser.
- ▶ Bryt spänningen till apparaten.
- ▶ Arbeten på elektriska komponenter får bara genomföras av auktoriserad elfackpersonal.
- ▶ En skadad nätanslutningsledning måste ersättas med en passande nätanslutningsledning.

VARNING

Risk för personskador resp. sakskador om reparationer sker på ett icke fackmässigt sätt

Felaktiga komponenter kan leda till personskador eller till att apparaten skadas. Ändringar, på- och ombyggnader av apparaten kan påverka säkerheten.

- ▶ Använd bara originalreservdelar vid reparationer.
- ▶ Gör inga ändringar, på- eller ombyggnadsarbeten på apparaten.

2.8 Säkerhetsanvisningar demontering och avfallshantering

FARA

Risk för personskador vid demontering

Vid osakkunnig demontering finns det risk för personskador.

- ▶ Demonteringen av apparaten får bara genomföras av auktoriserad fackpersonal, som känner till och iakttar landets gällande bestämmelser och de lokala energiföretagens tilläggsbestämmelser.
- ▶ Bryt spänningen till apparaten.
- ▶ Arbeten på elektriska komponenter får bara genomföras av auktoriserad elfackpersonal.

FARA

Risk för elstötar genom felaktig bortkoppling

Genom apparatens felaktiga bortkoppling från nätspänningen finns risk för elektriska stötar.

- ▶ Bryt spänningen till apparaten.
- ▶ Säkerställ apparatens spänningsfrihet med en godkänd mätare.
- ▶ Undvik att röra vid friliggande kontakter på elektronikenheten, eftersom den kan innehålla restström.

FARA

Risk för elstötar genom restström

Apparatens elektroniska komponenter kan innehålla restström och orsaka elektriska stötar.

- ▶ Rör inte vid friliggande kontakter.

3 Tekniska data

Parameter	Värde
Anslutningsspänning flerfasig	380 - 415 V 2N / 3N
Anslutningsspänning enfasig	220 - 240 V
Frekvens	50 - 60 Hz
Strömförbrukning max.	7360 W (4400 W / 3600 W)
Säkring / strömförsörjning trefas	3 x 16 A
Säkring / strömförsörjning tvåfas	2 x 16 A
Säkring / strömförsörjning enfas	1 x 32 A (1 x 20 A / 1 x 16 A)
Mått (bredd x djup x höjd)	760 x 515 x 199 mm
Vikt (inkl. tillbehör/förpackning)	23,9 kg
Spishäll	
Material yta	Glaskeramik
Effektnivåer spishäll	1 - 9, P
Storlek kokzon fram vänster	Ø 210 mm
Effekt kokzon fram vänster	2300 W
Effekt powernivå kokzon fram vänster	3000 W
Kokzon bak vänster storlek	Ø 175 mm
Kokzon bak vänster effekt	1400 W
Kokzon bak vänster effekt powernivå	2100 W
Storlek kokzon fram höger	210 x 210 mm.
Effekt kokzon fram höger	2100 W
Effekt powernivå kokzon fram höger	3000 W
Storlek kokzon bak höger	210 x 210 mm.
Effekt kokzon bak höger	2100 W
Effekt powernivå kokzon bak höger	3000 W
Ångsug	
Effektnivåer ångsug	1 - 3, P
Storlek utblåsöppning (bxh)	445 x 137 mm.
Brukstid aktivkolfilter	150 tim (1 år)

Tab. 3.1 Tekniska data E80P

Apparatens mått

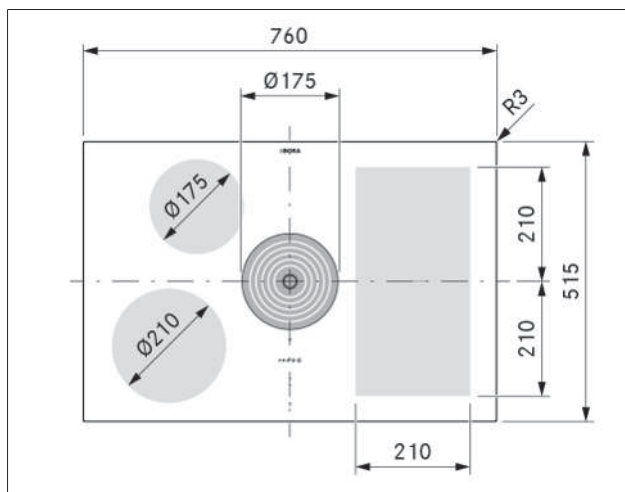


Bild 3.1 Apparats mått bild från ovan

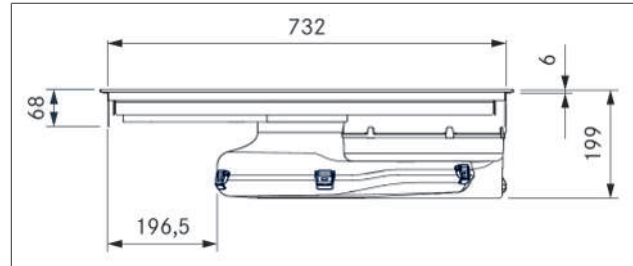


Bild 3.2 Apparats mått bild framifrån

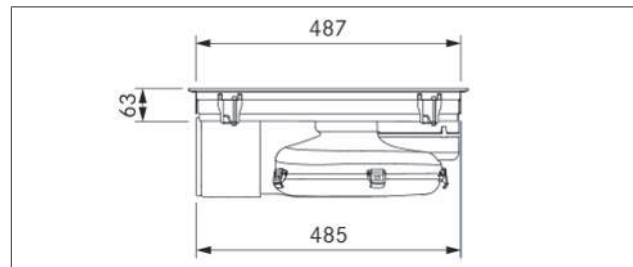


Bild 3.3 Apparats mått bild från sidan

4 Apparatbeskrivning

► Iaktta alla säkerhets- och varningsanvisningar (se "2 Säkerhet").

4.1 Typbeskrivning

Modell	Produktbeteckning
E80P	Kombi-induktionsspishäll med integrerad ångsug, nisch 80 cm - luftcirkulation

Tab. 4.1 Modellbeskrivning

4.2 Systembeskrivning

4.2.1 Uppbyggnad

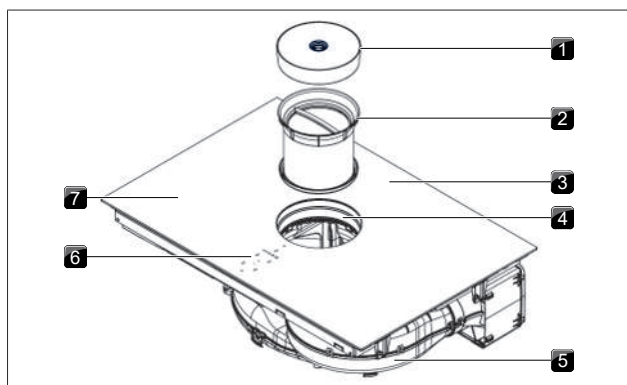


Bild 4.1 Uppbyggnad

- [1] Inströmningsmunstycke
- [2] Fettfilter i rostfritt stål
- [3] Spishäll
- [4] Inströmningsöppning
- [5] Motor
- [6] Kontrollpanel
- [7] Kokzon (4x)

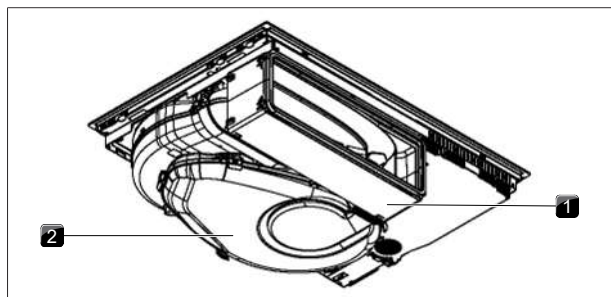


Bild 4.2 Bild bakifrån

- [1] Luftrengöringsbox
- [2] Luftledningskåpa

4.2.2 Kontrollpanel

Apparaten hanteras via en central touch-kontrollpanel.

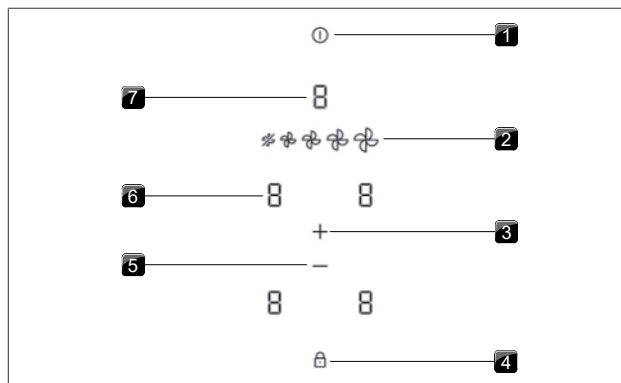


Bild 4.3 Kontrollpanel

- [1] Powerknapp
- [2] Motorknapp
- [3] Plusknapp
- [4] Barnsäkringsknapp
- [5] Minusknapp
- [6] Kokzonsindikator
- [7] Ångsugsdisplay

4.2.3 7-segment-display

Motorindikator

Indikator	Betydelse
I-3	Effektnivåer
P	Powernivå
□	Inaktiv
⏸	Fördröjd avstängning
F	Filterservice-indikering
t.ex. E	Felkod

Tab. 4.2 Förklaring till 7-segment-displayerna

Kokzonsindikator

Indikator	Betydelse
I-9	Effektnivå
P	Powernivå
U	Kokkärlsidentifiering
□	Inaktiv
H	Restvärmeindikator (kokzonen är avstängd men fortfarande varm)
E	Fel

Tab. 4.3 Förklaring till 7-segment-displayerna

4.3 Funktionsprincip ångsug

☞ Driftsätt luftcirkulation

Matoset leds via motorn in i luftfiltret (aktivkolfilter). Luftfiltret binder luktämnen som kan uppstå under kokprocessen. Den på så sätt rena luften släpps ut i rummet igen.

Av hygieniska skäl och hälsoskäl måste luftfiltret bytas ut i rekommenderade intervaller (Rengöring och skötsel).

- i** Vid luftcirkulation måste du sörja för en tillräcklig ventilation för att minska luftfuktigheten.

4.4 Funktionsprincip induktionshäll

Induktionskokzoner upphetar kokkärlet med ett magnetfält. Kokkärlets botten värms upp direkt. Kokzonen värms bara indirekt. Kokzoner med induktionsteknik fungerar endast med lämpliga kokkärl (magnetiserbar botten med en tillräcklig stor diameter).

Effektnivåer

Induktionsspishällarnas höga effekt ger en mycket snabb upphettning av kokkärlet. För att undvika att maträtten bränns vid, måste du tänka lite annorlunda när det gäller val av effektnivå än vid konventionella spissystem.

Uppgifterna i tabellen är riktvärden. Beroende på kokkärl och fyllnadsmängd är det lämpligt att anpassa effektnivån.

Effektnivå	Aktivitet
I	Smälta smör och choklad, lösa upp gelatin
I-3	Varmhållning av såser och soppor, blötläggning av ris
2-6	Kokning av potatis, pasta, soppor, raguer, sjudning av frukt, grönsaker och fisk, upptining av maträtter
6-7	Stekning i belagda stekpannor, skonsam stekning (utan överhettning av fett) av schnitzel, fisk
7-8	Upphettning av fett, stekning av kött, uppkokning av redde såser och soppor, bakning av omeletter
P	Upphettning av vatten

Tab. 4.4 Rekommendationer för effektnivåerna

Lämpligt kokkärl



Kokkärl med detta märke  lämpar sig för induktionshällar.

► Beakta minimidiameter av kokkärlets botten:

Apparat	Kokzon	Minsta diameter kokkärlbotten
E80P	fram vänster	110 mm
	bak vänster	90 mm
	fram höger	110 mm
	bak höger	110 mm

Tab. 4.5 Minsta diameter på kokkärl

► Sätt kokkärlet direkt på den glaskeramiska ytan (utan underlägg e.d.).

-  Uppkokningstid, genomhettningstid samt kokresultaten påverkas i hög grad av hur kokkärlet är uppbyggt och beskaffat.
-  Kokkärlets botten får inte ha utbuktningar, skarpa fåror eller någon rand med vassa kanter. Om kokkärlets botten har en utbuktning kan kokkärlet eventuellt inte kännas igen eller överhettas. Skarpa fåror eller kanter kan repa spishällens yta.

Ljud

Vid användning av induktionsspishällar kan ljud uppstå (t.ex. surrande, sprakande, visslande, klickande eller surrande ljud) på grund av kokkärlets material och beskaffenhet.

5 Funktion och användning

► Iaktta alla säkerhets- och varningsanvisningar (se "2 Säkerhet").

i Apparaten får bara användas när aktivkolfiltret, filterbytesklaffen, fettfiltret i rostfritt stål och inströmningsmunstycket är monterade.

5.1 Allmän information om användningen

Apparaten hanteras via en central kontrollpanel. Kontrollpanelen är utrustad med touch-område och display-områden. Du hanterar apparaten med fingret, med beröring (touch-betjäning).


5.2 Touch-funktion

Systemet reagerar på olika touch-kommandon.

Touch-kommandon	användbara för	Tid (kontakt)
Touch	Knappar	0,3 sek
Long-press	Knappar	1 - 3 sek

Tab. 5.1 Touch-funktion

5.3 Sätta på/stänga av systemet

► Long-press på powerknappen .
Efter systemstarten visas standardvisningen:

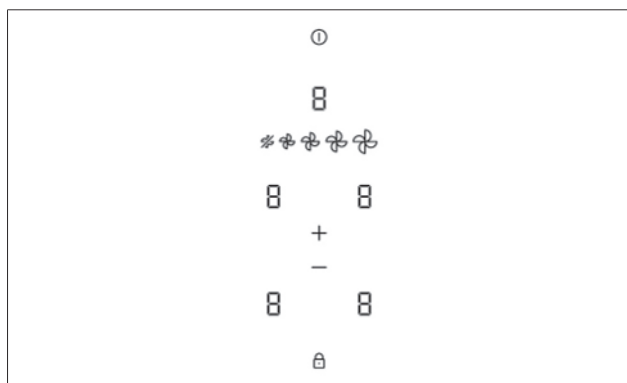



Bild 5.1 Standardvisning efter påslagningen

i Om barnsäkningen är aktiverad, lyser spärrknappen efter att systemet har startats .

5.4 Använda ångsugen

5.4.1 Motorns effektnivåer

Motorns effektnivåer kan väljas direkt via motorknapparna.

► Touch på önskad effektnivå på motorn.

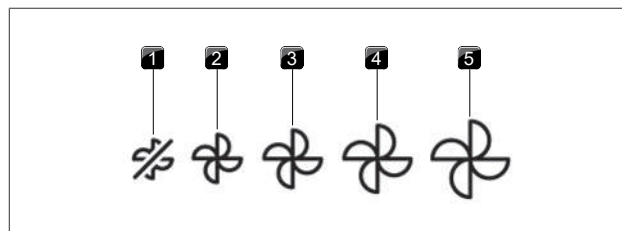


Bild 5.2 Motorns effektnivåer

- [1] Effektnivå 0 (Från)
- [2] Effektnivå 1
- [3] Effektnivå 2
- [4] Effektnivå 3
- [5] Powernivå

5.4.2 Motorpowernivå

När powernivån aktiveras står den maximala utsugningseffekten till förfogande under en i förtid angiven tid. Efter 5 går powernivån automatiskt ner till effektnivå 3.

Aktivera motorpowernivå

► Touch på höger motorknapp (powernivå).



Stänga av motorns powernivå

Motorns powernivå stängs av i förtid om du ändrar effektnivån.

5.4.3 Fördröjd avstängning

Ångsugen går vidare på en låg nivå och stänger automatiskt av sig efter en angiven tid. Tiden för den fördröjda avstängningen kan ställas in i menyn (fabriksinställning 30 minuter).

Avsluta den fördröjda avstängningen i förtid

- Long-Press på 
- eller
- Long-Press på motorindikatorn 

i BORA rekommenderar starkt att du använder dig av den fördröjda avstängningen.

5.4.4 Filterservice-indikering

Filterservice-indikeringen på ångsugen aktiveras automatiskt när aktivkolfiltrets brukstid har uppnåtts.

- På motorindikatorn visas F.
- Apparaterna kan fortfarande användas utan inskränkningar.

5.5 Användning av spishällen



5.5.1 Välja kokzon

► Touch på en kokzonsindikator.
Kokzonsfunktionen aktiveras och du kan göra inställningar tills kontrollpanelen växlar till standardvisning.

5.5.2 Ställa in effektnivån för en kokzon

Efter att kokzonen har valts kan effektnivån ställas in:


► Touch på  eller .

- ▶ Long-press på  (inställningen hoppar till effektnivåerna 5 och 9)
 - ▶ Long-press på  (inställningen hoppar till effektnivåerna 5 och 0)
- Upprepa denna process vid behov för att ta ytterligare kokzoner i drift.

 Den inställda effektnivån visas i resp. kokzonsindikeringen.

5.5.3 Kokzon powernivå

När powernivån aktiveras står för en kokzon den maximala kokzonseffekten till förfogande. Efter 5 minuter sätts powernivån automatiskt tillbaka på effektnivå 9. För kokzon 2 på samma sida reduceras den maximala effekten tillfälligt.


 Om du väljer en för hög effektnivå för kokzon 2, sänks powernivån på den andra kokzonen automatiskt.

Aktivera powernivån för en kokzon


- ▶ Touch på  vid aktiv effektnivå 9.
- På kokzonsindikeringen visas .

Avaktivera powernivå i förtid


- ▶ Ändra effektnivå

 Hetta aldrig upp olja, fett och liknande på powernivå. På grund av den höga effekten kan kokkärlets botten överhettas.


5.5.4 Bryggningsfunktion


 Funktion endast tillgänglig vid de 2 högra flexinduktionskokzoner.

Två kokzoner som ligger bakom varandra kan med bryggningsfunktionen kombineras till en stor kokzon. Styrningen av den kombinerade zonen sker då via ett manöverelement. Effektregleringen sker synkroniserat (båda kokzonerna drivs med samma effektnivå). Bryggningsfunktionen är lämplig för att värma upp maträtter i t.ex. en gryta.


 Bryggningsfunktionen avslutas och kokzonerna avaktiveras om inget lämpligt kokkärl identifieras på ingen eller bara på en av de båda kokzonerna under 10 sekunder (kokkärlsidentifiering).

Aktivera bryggningsfunktionen

- ▶ Touch på båda kokzonsindikeringarna samtidigt.
 - Den bakre kokzonsindikeringen visar .
 - Den främre kokzonsindikeringen visar den aktuella effektnivån för bryggningen.
- ▶ Ställ in önskad effektnivå.



 Om båda kokzonerna är aktiverade innan bryggningsfunktionen aktiveras, väljer systemet den lägre effektnivån.

Avaktivera bryggningsfunktionen

- ▶ Long-Press på .
- eller
- ▶ Long-press på den främre kokzonsindikeringen.
- eller
- ▶ Samtidig touch på båda kokzonsindikeringarna med aktiv bryggningsfunktion.


- Effektnivåerna sätts på 0.

5.5.5 Kokkärlsidentifiering


På induktionshållar identifierar kokzonen automatiskt storleken på kokkärlet och avger endast energi på just denna yta. En induktionskokzon arbetar inte om  /  visas omväxlande. Möjliga orsaker är:

- kokkärl saknas
- olämpligt kokkärl
- bottenyta på kokkärlet för liten

Om inget kokkärl har identifierats efter att en effektnivå har ställts in, stängs kokzonen automatiskt av inom 10 minuter.


 Lita inte på induktionshållarnas kokkärlsidentifiering utan stäng av apparaten efter varje användning.

5.5.6 Stänga av kokzonen

- ▶ Välja kokzon
- ▶ Inställning av effektnivå 0 eller
- ▶ Long-Press på .
- eller
- ▶ Long-press på kokzonsindikeringen

5.6 Säkerhetsanordningar

5.6.1 Barnsäkring

Barnsäkringen förhindrar att apparaterna oavsiktligt sätts på. Om barnsäkringen är aktiverad, lyser spärrknappen  i kontrollpanelens display.

Aktivera barnsäkring

- ▶ Long-press på spärrknappen .
- Barnsäkringen är aktiv och displayerna visas nedtonade.

Avaktivera barnsäkringen


- ▶ Long-press på spärrknappen .

Aktivera/avaktivera barnsäkringen permanent
(se "6.2 Menypunkt C: Barnsäkring")

5.6.2 Rengöringsspärr

Rengöringsspärren spärrar kontrollpanelen i 10 sekunder.

Aktivera rengöringsspärren

- ▶ Touch på rengöringsknappen .
- Timern startar i motorindikatorn.

Avaktivera rengöringsspärr i förtid

- ▶ Long-press på rengöringsknappen .

5.6.3 Restvärmeindikator

Om en kokzon efter avstängningen fortfarande är varm, visas H.

- ▶ Rör inte några heta kokzoner.
- ▶ Lägg inga föremål på heta kokzoner.

Efter en tillräcklig avsvälningstid (temperatur < 55 °C) slocknar visningen.

5.6.4 Säkerhetsavstängning

Ångsug

Ångsugen går efter 120 min över till automatmodus om ingen inställning görs eller någon förändring av effektnivån sker.

Spishällar

Efter en i förväg inställd tid stängs alla kokzoner automatiskt av när effektnivån inte ändras. Tiden till säkerhetsavstängningen kan ställas in i kundmenyn.

Effektnivå	Säkerhetsavstängning efter tim:min.		
	Nivå 1	Nivå 2	Nivå 3
1	12:00	08:24	06:00
2	10:00	06:24	04:00
3	09:00	05:12	02:30
4	08:00	04:12	02:00
5	06:00	03:18	01:30
6	04:00	02:12	01:00
7	04:00	02:12	01:00
8	03:00	01:48	00:45
9	02:00	01:18	00:30
P	00:05	00:05	00:05

Tab. 5.2 Säkerhetsavstängning vid effektnivåer

5.6.5 Överhettningsskydd

Om en spishäll överhettas, reduceras spishällens effekt resp. apparaten stängs av helt och hållet. Överhettningsskyddet utlöser när:

- kokkärl utan innehåll hettas upp.
- olja eller fett upphettas på en hög effektnivå.
- en het kokzon sätts på igen efter ett elavbrott.

Genom överhettningsskyddets utlösning inleds en av följande åtgärder:

- Den aktiverade powernivån sänks.
- Powernivån kan inte aktiveras längre.
- Den inställda effektnivån reduceras.
- Spishällen stängs av helt och hållet.

Efter en tillräcklig avsvälningstid kan spishällen användas fullt ut igen.

6 Kundmeny

Öppna kundmenyn

Förutsättning: Apparaten är påslagen, alla kokzoner och ångsugen är inaktiva och det finns ingen restvärme.


- ▶ Long-press på motorindikatorn.

Kundmeny navigation

Navigera till nästa meny punkt:

- ▶ Touch på motorindikatorn.
- Inställningar som gjordes övertas automatiskt när du byter till en annan meny punkt eller när menyn lämnas.

Avsluta kundmenyn




- ▶ Long-press på motorindikatorn. eller
- ▶ Long-press på powerknappen 
- Meny avslutas och apparaten stängs av.

Översikt kundmeny

Menypunkt/beteckning/urval	Fabriksinställning
L Signalernas ljudstyrka (0 - 9)	2
C Barnsäkring (på/av)	Av
F Visa filterstatus (återställa filterservice-indikeringen)	
n Tiden för den fördröjda avstängningen (20, 30, 40 minuter)	30 min
r Touch-områdenas reaktionshastighet (1 långsam, 2 medel, 3 snabb)	2
S Mjukvaru-/hårdvaruversion	
o Säkerhetsavstängning (1 lång, 2 medel, 3 kort)	2
0 Återställa till fabriksinställningar	

Tab. 6.1 Översikt kundmeny

6.1 Menypunkt L: Ljudstyrka signaltoner

-  Säkerhetsrelevanta signaler utges alltid med 100% ljudstyrka.
-  Ljudsignalen för powerknappen kan inte avaktiveras.
-  Efter att meny punkten har öppnats visas den aktuellt inställda ljudstyrkan.

Du kan ställa in olika ljudstyrkor för signaltonen. Säkerhetsrelevanta signaltoner förblir oförändrade.

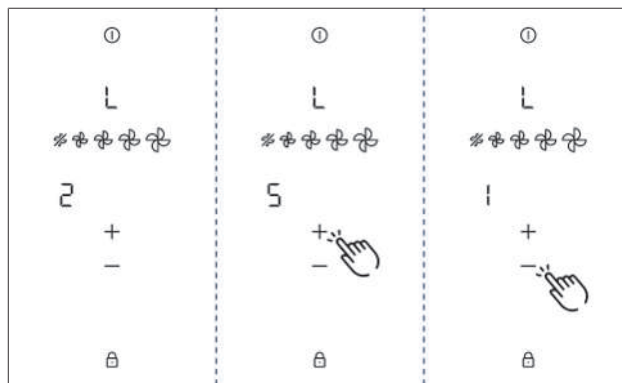


Bild 6.1 Menypunkt L: Ljudstyrka signaltoner

6.2 Menypunkt C: Barnsäkring

Barnsäkringen kan aktiveras eller avaktiveras permanent.

- ▶ Touch på  för aktivering.
- ▶ Touch på  för avaktivering.

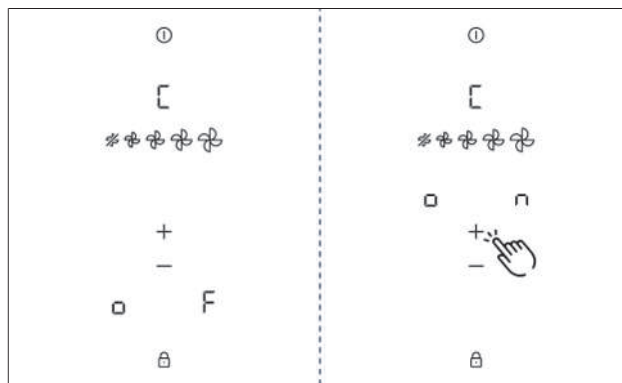


Bild 6.2 Menypunkt C: Barnsäkring

6.3 Menypunkt F: Filterservice-indikering

I meny punkten visas den resterande filterbrukstiden.

Återställa filterbrukstid

- ▶ Long-Press på .
- Filterstatusen återställs till 100 %.
- Filterservice-indikeringen F visas inte längre vid påslagningen.

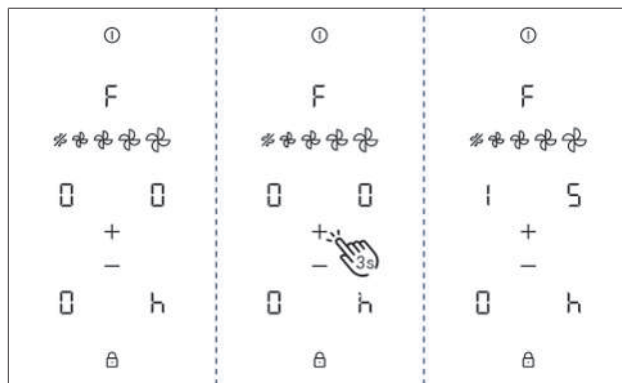


Bild 6.3 Menypunkt F: Filterservice

6.4 Menypunkt n: Fördröjd avstängning

Du kan välja mellan 3 tider:
20 minuter / 30 minuter / 40 minuter

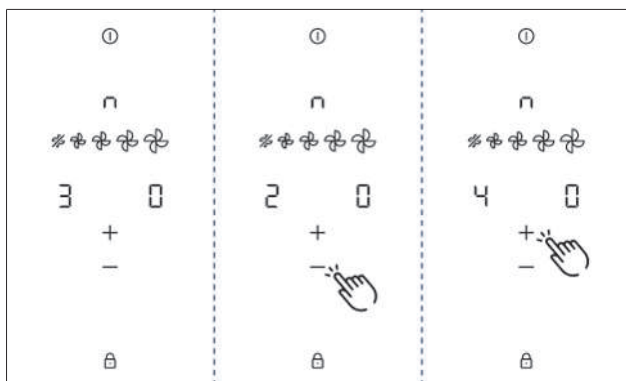


Bild 6.4 Menypunkt n: Fördröjd avstängning

6.5 Menypunkt r: Reaktionshastighet

► Välj önskad reaktionshastighet.

- Reaktionshastighet 1: långsam
- Reaktionshastighet 2: medel
- Reaktionshastighet 3: snabb

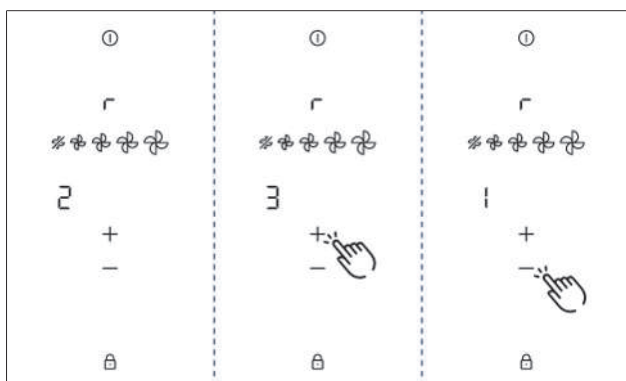


Bild 6.5 Menypunkt r: Reaktionshastighet

6.6 Menypunkt S: Visa mjukvara / hårdvara

Mjukvaru-/hårdvaruversionen visas på de 4 kokzonsindikatorerna.

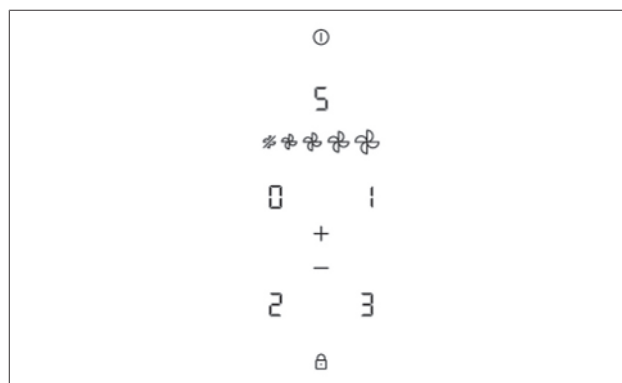


Bild 6.6 Menypunkt S: Visa mjukvara /hårdvara

6.7 Menypunkt o: Säkerhetsavstängning

Du kan välja tiden (nivån) tills den automatiska säkerhetsavstängningen av kokzonerna aktiveras.

- Nivå 1: lång tid till säkerhetsavstängningen
- Nivå 2: medellång tid till säkerhetsavstängningen (fabriksinställning)
- Nivå 3: kort tid till säkerhetsavstängningen

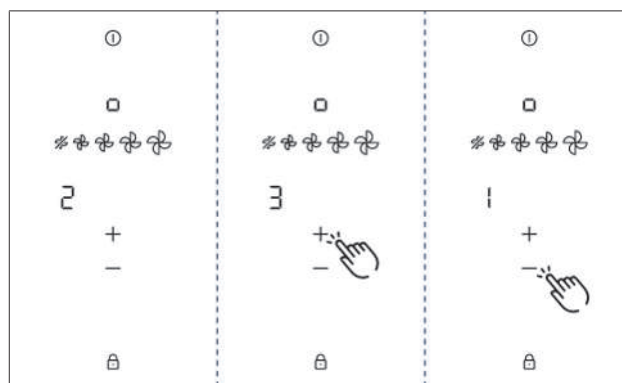



Bild 6.7 Menypunkt o: Säkerhetsavstängning

6.8 Menypunkt 0: Fabriksinställningar

i I menypunkt 0 återställs alla inställningar i kundmenyn till fabriksinställningen.

Återställa till fabriksinställningar (reset)

- Long-Press på  i den vänstra, bakre kokzonsindikeringen.
- Efter avslutad återställning stängs apparaten av.

7 Rengöring och skötsel

- ▶ Iaktta alla säkerhets- och varningsanvisningar (se "2 Säkerhet").
- ▶ För att undvika personskador, förvissa dig om att spishällen och ångsugen är avstängda och har svalnat innan du börjar med rengöringen och skötseln.
- ▶ Iaktta följande rengörings- och skötselintervaller:

Komponent	Rengörings- och skötselcykler
Kontrollpanel	genast efter varje nedsmutsning
Spishäll	Genast efter varje nedsmutsning
Ångsug	varje vecka
Inströmningsmunstycke och fettfilter i rostfritt stål	Efter varje tillredning av mycket feta maträtter, men minst varje vecka Vid filterservice-indikering F
Luftledningskåpa	Var 6:e månad eller vid byte av luftfiltret
Aktivkolfilter	Byt ut vid luktbildning, avtagande ångsugseffekt eller filterservice-indikering F

Tab. 7.1 Rengöringscykler

- i** Regelbunden rengöring och skötsel garanterar en lång livslängd och optimal funktion.

7.1 Rengöringsmedel

- ▶ Använd inga kemiskt aggressiva, syra- eller luthaltiga rengöringsmedel (t.ex. ugnsspray).
- ▶ Rengöringsmedel får inte innehålla sand, soda, syra, lut eller klorid.
- ▶ Använd aldrig ångrengörare, repande svampar eller skurmedel.

- i** Aggressiva rengöringsmedel och skrapande kokkärlsbotten skadar ytan och mörka fläckar bildas.

7.2 Skötsel

- ▶ Spishällen får inte användas som arbets- eller förvaringsyta.
- ▶ Kokkärl får inte skjutas eller dras över spishällen.

Färgförändringar och glänsande ställen på spishällen är inga skador. Spishällens funktion och glaskeramikutans stabilitet påverkas inte. Färgförändringar på spishällen uppstår om matrester inte avlägsnas och bränns fast.

Glänsande ställen uppstår genom nötning av kokkärls botten, speciellt när mjukt kokkärlsmaterial används, eller genom olämpliga rengöringsmedel. Lyft alltid på kokkärl (dra aldrig), för att undvika repor och nötningar på apparatens yta. Det är svårt att få bort dem.

7.3 Spishällens rengöring

- i** För spishällens rengöring behöver du en speciell skrapa för glaskeramiska ytor och lämpliga rengöringsmedel.

Planmässig rengöring

- ▶ Avlägsna all grov smuts och matrester från spishällen med en speciell skrapa till glaskeramiska ytor.
- ▶ Häll rengöringsmedlet på den kalla spishällen.
- ▶ Fördela det med hushållspapper eller en ren trasa.
- ▶ Tvätta av spishällen med en våt trasa.

- ▶ Torka spishällen sedan med en ren trasa.

Kraftiga nedsmutsningar

- ▶ Avlägsna kraftiga nedsmutsningar och fläckar (kalkfläckar, pärmorglänsande fläckar) med ett rengöringsmedel så länge spishällen fortfarande är varm.
- ▶ Mjuka upp intorkade matrester med en våt trasa.
- ▶ Avlägsna smutsrester med skrapan till glaskeramiska ytor.

Ytlig rengöring under driften

- ▶ Avlägsna direkt korn, smulor e.d. för att förhindra repor på ytan.
- ▶ Avlägsna genast vidhäftande rester av plast, alufolie, socker resp. sockerhaltig mat från den heta kokzonen med skrapan till glaskeramiska ytor för att förhindra att de bränns fast.

7.4 Ångsugens rengöring

- ▶ Rengör utsugssystemets ytor med en mjuk, fuktig trasa, diskmedel eller ett mildt fönsterrengöringsmedel.
- ▶ Mjuka upp intorkad smuts med en fuktig trasa (skrapa intel).

7.4.1 Rengöring av inströmningsmunstycket och fettfiltret i rostfritt stål

- i** Inströmningsmunstycket och fettfiltret i rostfritt stål tar upp fett i matoset.

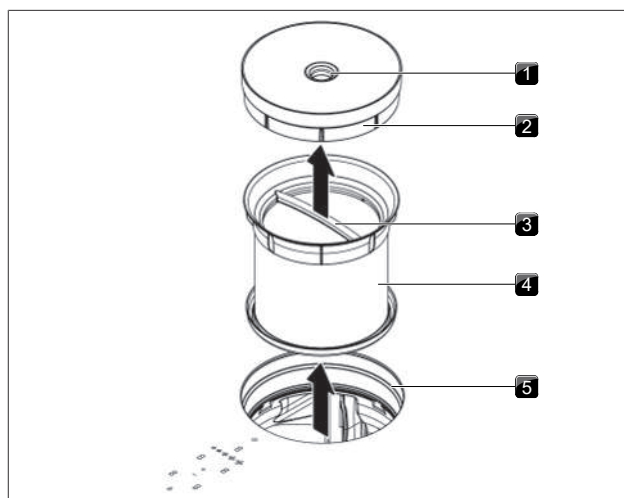


Bild 7.1 Avmontering av komponenterna

- [1] Åtkomstöppning
- [2] Inströmningsmunstycke
- [3] Handtag
- [4] Fettfilter i rostfritt stål
- [5] Inströmningsöppning

Rengöring för hand

- ▶ Använd fettlösande rengöringsmedel.
- ▶ Skölj av komponenterna med hett vatten.
- ▶ Rengör komponenterna med en mjuk borste.
- ▶ Skölj komponenterna med rent vatten efter rengöringen.

Rengöring i diskmaskin

- ▶ Placera komponenterna i diskmaskinen på ett sådant sätt att inget stående vatten kan samlas.

► Välj ett diskprogram på maximalt 65 °C.

i Fettfiltret i rostfritt stål måste bytas ut om det inte längre kan rengöras tillfredsställande. (se "11 Garanti, teknisk support, reservdelar och tillbehör").

i Montera bara torra och rena komponenter i apparaten.

7.4.2 Avlägsna vätska ur apparaten

i Vätska som flyter in i apparaten via inströmningsöppningen tas upp av fettfiltret i rostfritt stål (upp till 150 ml) och i luftledningskåpan.

Gör enligt följande:

- Ta ut inströmningsmunstycket och fettfiltret i rostfritt stål.
- Töm fettfiltret i rostfritt stål.
- Kontrollera om vätska har samlats på luftledningskåpan botten.
- Avlägsna vätskan i luftledningskåpan.
- Sätt på ångsugen med minst effektnivå 2 för att torka luftfiltret och kanaldelarna.
- Efter 120 minuter stängs ångsugen automatiskt av och den fördröjda avstängningen aktiveras.

7.5 Rengöra luftledningskåpan

Luftledningskåpan sitter i underskåpet på spishällens undersida. På luftledningskåpan yta kan fett och kalkrester samlas.

Öppna luftledningskåpan

- Ta bort inströmningsmunstycket och fettfiltret i rostfritt stål.
- Avlägsna filterbytesklaffen.
- Öppna de 6 låsningarna som är monterade runt om.
- Ta av kåpan botten.
- Rengör luftledningskåpan och kåpan botten med ett mildt rengöringsmedel.

Stänga luftledningskåpan

- Placera kåpan botten med hjälp av de 3 runt om anordnade centreringstapparna.
- Tryck in kåpan botten uppåt i tätningsspåret.
- Stäng de 6 låsningarna.
- Kontrollera att kåpan botten sitter rätt.
- Sätt i filterbytesklaffen.
- Kontrollera att filterbytesklaffen sitter rätt.
- Sätt i fettfiltret i rostfritt stål och inströmningsmunstycket.

7.6 Byta ut luftfilter

i Luftfiltret (aktivkolfilter) måste bytas när motorindikatorn visar F (filterservice-indikering). Filter kan erhållas i fackhandeln eller i BORA Shop på hemsidan shop.bora.com.

Ta ut luftfiltret

- Ta bort inströmningsmunstycket och fettfiltret i rostfritt stål.
- Dra ut filterbytesklaffen inne i inströmningsöppningen genom öppningen i filterkåpan.

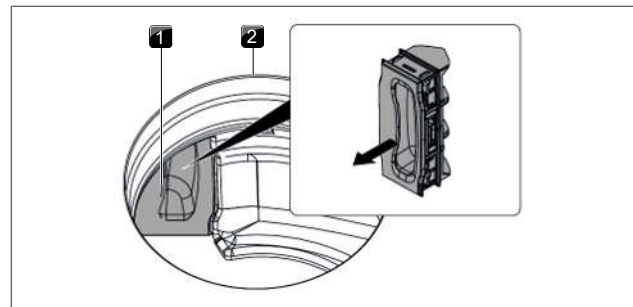


Bild 7.2 Avlägsna filterbytesklaffen

- [1] Filterbytesklaff
- [2] Inströmningsöppning

► Ta tag i luftfiltrets greppögla och dra ut det så långt det går.

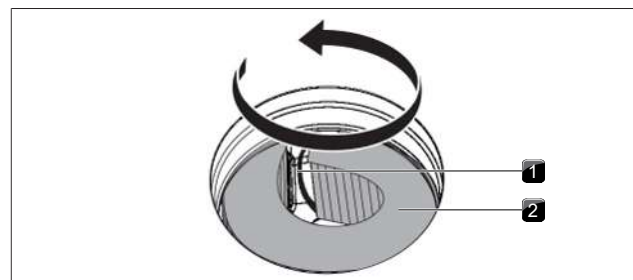


Bild 7.3 Vrida luftfiltret ur filterkåpan

- [1] Greppögla
- [2] Luftfilter

► Dra upp luftfiltret och dra ut det ur inströmningsöppningen genom att vrida.

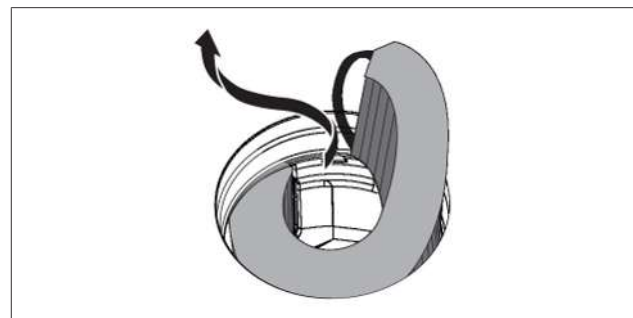


Bild 7.4 Ta ut luftfiltret ur inströmningsöppningen

Sätta i luftfiltret

- Avlägsna förpackningen.
- Rikta in luftfiltret korrekt med hjälp av de påtryckta symbolerna (pil vänster, greppögla höger, TOP = uppe).
- Ta tag i luftfiltret i båda ändarna.
- Böj luftfiltret så att det får en cylindrisk form.

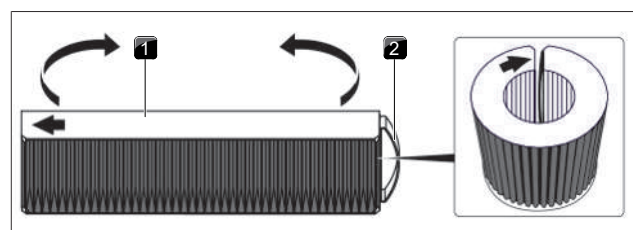


Bild 7.5 Luftfilter

- [1] Luktfilter ovsida
- [2] Greppögla

► Tippa luktfiltret något och sätt in det i inströmningsöppningen.



Bild 7.6 Sätta in luktfiltret i ångsugsöppningen

- För in filtrets vänstra ända i filterkåpan öppning.
- Skjut in luktfiltret i filterkåpan fram till stoppet (du kan med ett finger gripa in i lamellerna och stegvis skjuta in filtret i kåpan).
- Luktfiltrets slutposition har uppnåtts när filtret är helt inskjutet i filterkåpan.

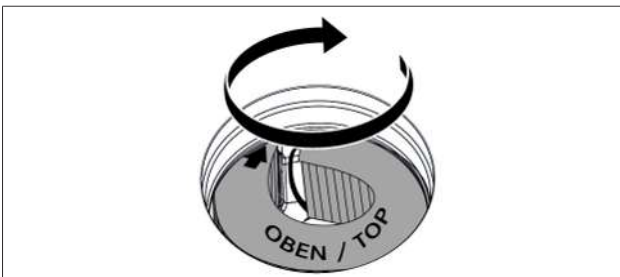


Bild 7.7 Placera luktfiltret i slutposition

- Sätt i filterbytesklaffen igen och kontrollera att den sitter korrekt.

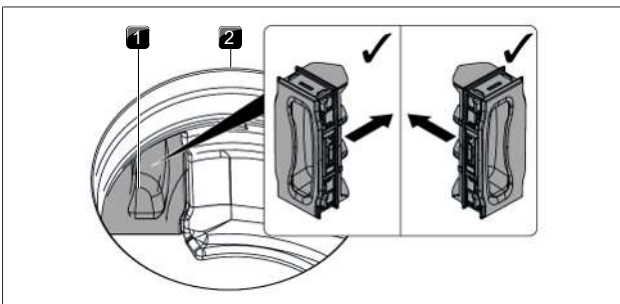


Bild 7.8 Sätta i filterbytesklaffen



- [1] Filterbytesklaff
- [2] Inströmningsöppning

- Sätt i fettfiltret i rostfritt stål och inströmningsmunstycket.
- Återställ filterservice-indikeringen (Menypunkt 3: Visa filterstatus och återställa filterservice-indikeringen).

8 Felavhjälpning

i Störningar och fel kan ofta åtgärdas själv. Du sparar tid och pengar eftersom du inte behöver anlita kundtjänst.

► Iaktta alla säkerhets- och varningsanvisningar (se "2 Säkerhet").

Driftsituation	Orsak	Åtgärd
Apparat kan inte sättas på	Säkring/automatsäkring defekt	Byt ut säkringen; Tillkoppla automatsäkringen igen.
	Säkringen/automatsäkringen utlöser flera gånger	BORA Kontakta serviceteam.
	Strömförsörjningen är avbruten	Låt en elfackman kontrollera strömförsörjningen
Luktbildning under driften av en ny apparat	Det är normalt vid fabriksnya apparater	Lukten försvinner när apparaten har varit i gång några timmar.
en kokzonsindikering visar 	inget eller olämpligt kokkärl	använd lämpligt kokkärl i passande storlek (se "Apparatbeskrivning")
Spärrknappen lyser 	aktiverad barnsäkring	Avaktivera barnsäkringen
Kokzon/spishäll stängs automatiskt av för tidigt avbrott av powernivån	den maximala drifttiden för en kokzon har överskridits	Ta kokzonen i drift igen
Spishällens kylfläkt fortsätter att gå efter avstängningen.	Överhettningsskyddet har utlöst	Överhettningsskydd
försämrad utsugningseffekt av ångsugen	Kylfläkten går så länge tills spishällen har svalnat.	Vänta tills kylfläkten stängs av automatiskt.
	Fettfiltret mycket smutsigt	Rengör eller byt fettfiltret
	Luftfilter mycket smutsigt (bara vid luftcirkulation)	Byta ut luftfilter
E eller EB visas	Föremål i luftledningskåpan (t.ex. trasa)	Avlägsna föremålet
	Inmontering av en fönsterkontaktbrytare (fasbrytning)	Öppna fönster
E2 visas	Motor defekt eller en kanalkoppling har lossnat	BORA Kontakta serviceteam
	Överhettningsskyddet har utlöst	Överhettningsskydd
E03 visas	föremål på kontrollpanelen	Avlägsna föremål från kontrollpanelen
	Kontrollpanelen smutsig	Rengör kontrollpanelen
F visas (bara vid luftcirkulation)	Luftfiltret (aktivkolfiltret) har nått sin brukstid	Sätt i ett nytt luftfilter (se "7.6 Byta ut luftfilter").

Tab. 8.1 Åtgärda fel

Ej beskrivna störningar och fel:

- Stäng av apparaten.
- Kontakta BORA Service Team (se "11 Garanti, teknisk support, reservdelar och tillbehör") och ange felnumret som visas och apparatens typ.

9 Montering

► Iaktta alla säkerhets- och varningsanvisningar (se "2 Säkerhet").

9.1 Allmänna monteringsanvisningar

- i** Apparaten får inte monteras över köldaggregat, diskmaskiner, spisar, ugnar samt tvätt- och torkmaskiner.
- i** Arbetsbänkarnas ytor och vägglister måste vara av värmebeständigt material (till ca 100 °C).
- i** Ursparningar i arbetsbänken måste förseglas mot fuktighet med lämpliga medel, eller eventuellt förses med en värmefrånkoppling.
- i** Den integrerade ångsugen får inte användas tillsammans med andra spishällar.
- i** För att bibehålla effektiviteten en lång tid och för att undvika överhettning, måste du se till att ventilationen under spishällarna är tillräcklig.
- i** Om en kabelskyddsbotten (mellanbotten) har planerats under apparaterna, får den inte blockera en tillräcklig lufttillförsel.

9.2 Leveransomfång

Leveransomfång	Antal
Spishäll med integrerad ångsug	1
Inströmningsmunstycke	1
Fettfilter i rostfritt stål	1
Bruks- och monteringsanvisning	1
Monteringsklämmor	4
Tätningband	1
Set höjdujmningsplattor	1
Påse med diverse små monteringsdetaljer	1
Luktfilter (aktivkolfilter)	1
Schablon för öppningen i den bakre väggen	1
Nätanslutningsledning	1

Tab. 9.1 Leveransomfång

9.3 Verktyg och hjälpmedel

För den fackmannamässiga monteringen av apparaten behöver du bl.a. följande verktyg:

- Sticksåg eller handsåg
- Skruvmejsel/Torxnnyckel (Torx) 20
- Svart värmebeständig silikontätningssmassa
- Schablon för öppningen i den baksidan

9.4 Monteringsinstruktioner

9.4.1 Monteringsavstånd

► Iaktta det nödvändiga fria utrymmet kring ursparningen i arbetsbänken.

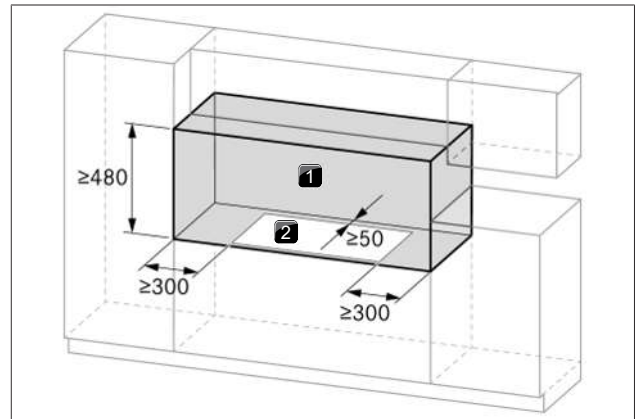


Bild 9.1 Nödvändigt fritt utrymme

- [1] Nödvändigt fritt utrymme
- [2] Utskäring i bänkskivan

9.4.2 Möbelns minimimått

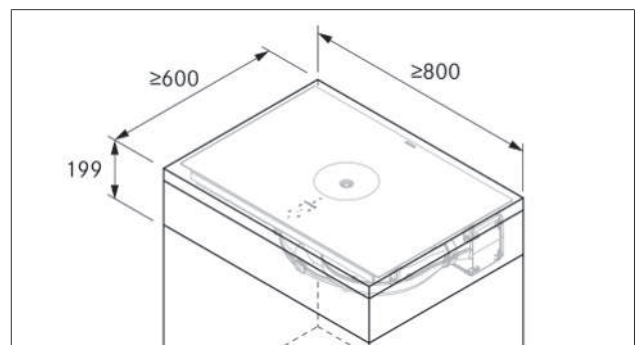


Bild 9.2 Möbelns minimimått

9.4.3 Hänvisningar till köksinredning

- Eventuella stödbalkar på möbeln måste avlägsnas inom området för utskärningen i bänkskivan.
- Om bänkskivan är tunn måste du se till att skåpet har ett tillräckligt fast underlag för skivan.
- Lådorna och hyllorna i underskåpet måste kunna tas bort.
- Beroende på inbyggnadssituation måste underskåpets lådor kortas.

Om du har planerat in en mellanbotten (kabelskyddsbotten), måste följande beaktas:

- Vid underhållsarbeten måste denna vara monterad så man kan ta ut den underifrån.
- För en tillräcklig ventilation av spishällen måste avståndet till spishällens undre kant uppgå till minst 15 mm.

9.5 Utskärning i bänkskivan

i Minimimåttet på 50 mm från bänkskivans framkant till bänkskivans utskärning är en rekommendation från BORA.

- Gör utskärningen i arbetsbänken med hänsyn till de angivna utskärningsmått.
- Se till att snittytorna på arbetsbänken förseglas sakkunnigt.
- Följ de föreskrifter som tillverkarna av arbetsbänken anger.

9.5.1 Mått på utskärningen

Ytmontering

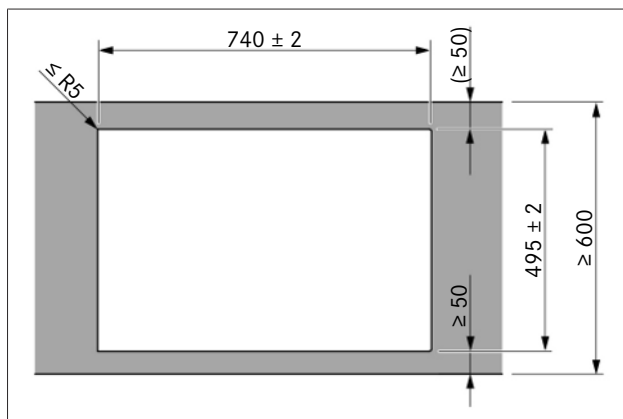


Bild 9.3 Mått på utskärningen för ytmonteringen

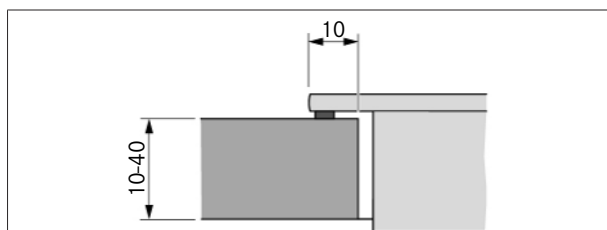


Bild 9.4 Påsättningsmått för ytmonteringen

Planmontering

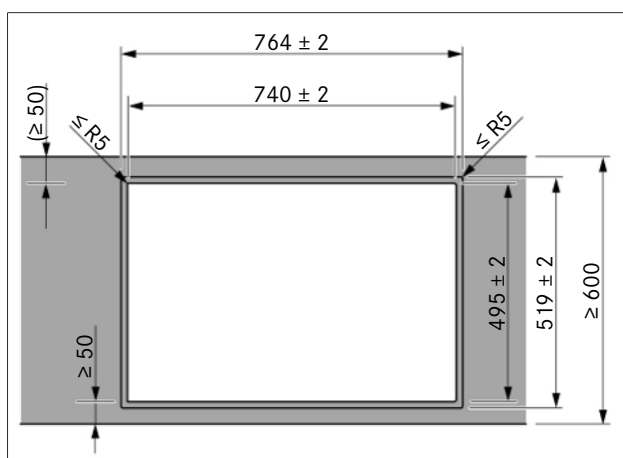


Bild 9.5 Mått på utskärningen för planmontering

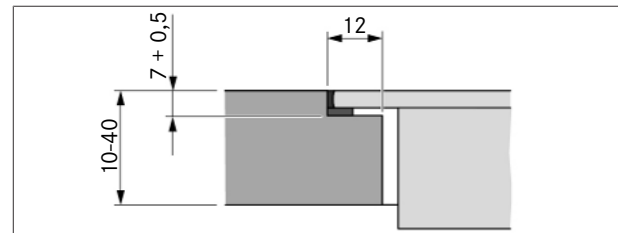


Bild 9.6 Falsmått för planmontering

9.6 Förberedelse av köksinredningen

9.6.1 Tillbakaledning av den cirkulerade luften ur köksskåpet.

På luftcirkulationssystem måste det finnas en återströmningsöppning i köksmöbelen så att den reade luften kan ledas ut från köksmöbelen tillbaka till rummet. Återströmningsöppningen kan göras via en avkortad sockellist. Du kan även använda en lamellsockel med ett motsvarande minsta öppningstvärsnitt.

- Korta sockellisten på höjden eller gör motsvarande öppningar i sockeln.
- Återströmningsöppningens tvärsnitt måste uppgå till $\geq 500 \text{ cm}^2$ per ångsug.

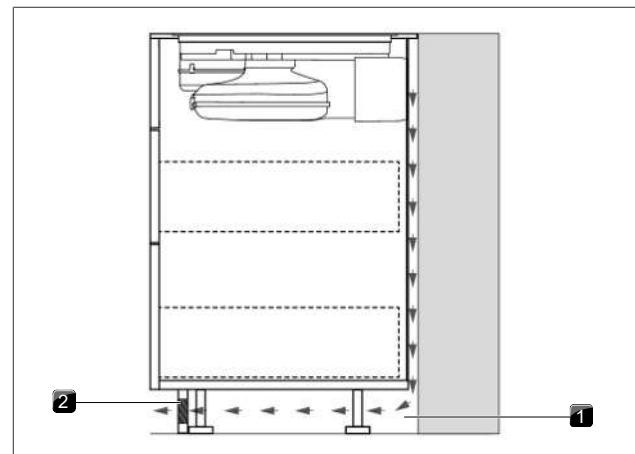


Bild 9.7 Återströmningsöppning i sockelområdet

- [1] Återströmningsöppning i sockellisten $\geq 500 \text{ cm}^2$
- [2] Återströmmande cirkulerad luft

9.6.2 Monteringsalternativ (A och B) för luftcirkulationsapparater

Det finns 2 monteringsvarianter för luftcirkulationsapparater:

A: Underskåp med genomgående bakvägg

Den cirkulerade luften leds genom anslutningen bak på luftrengöringsboxen direkt bakom skåpets bakre vägg. Genom återströmningsöppningen kommer den cirkulerade luften tillbaka ut i rummet.

För monteringen innebär detta:

- En mellanbotten under spishällen är inte nödvändig.
- En utskärning måste göras i skåpets bakvägg.

B: Underskåp med mellanbotten under spishällen

Den cirkulerade luften blåses in i det tomma utrymmet mellan bänkskiva och mellanbotten (ingen anslutning på luftrengöringsboxens bakre vägg). Den cirkulerade luften kommer tillbaka in i rummet bakom skåpets bakvägg och genom återströmningsöppningen.

För monteringen innebär detta:

- En mellanbotten under spishällen är nödvändig.
- Ingen utskärning måste göras i skåpets bakvägg.

9.6.3 Förbereda köksmöbeln för monteringsvariant A

- Underskåpet måste ha en genomgående bakvägg så att den återströmmande cirkulerade luften inte leds in i det främre skåpsutrymmet.
- En utskärning måste göras i den bakre väggen.
- Ett minimiavstånd på 25 mm mellan den bakre skåpväggen och en angränsande möbel eller rumsvägg måste iakttas.
- En mellanbotten under spishällen är inte nödvändig.

Anpassa möbelns baksida

- ▶ Anpassa baksidan till de nödvändiga inbyggnadsmåtten.
- ▶ Flytta baksidan vid behov.
- ▶ Förläng eventuellt baksidan i höjdlid, så att skåpet är tillslutet framtill.
- ▶ Rikta in schablonen på den bakre möbelväggen enligt markeringarna och uppgifterna.
- ▶ Markera öppningen i bakväggen.
- ▶ Såga ut öppningen i bakväggen.

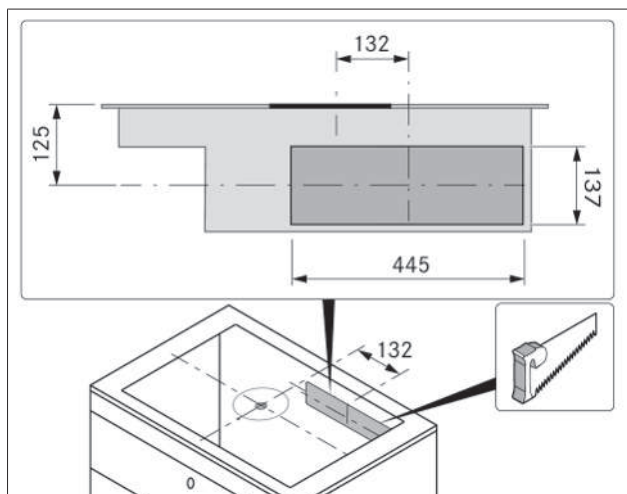


Bild 9.8 Utskärning i den baksidan

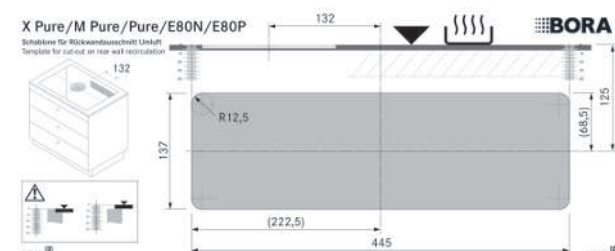


Bild 9.9 Schablon för öppningen i den baksidan

- Planmontering och ytmontering måste tas hänsyn till vid schablonens placering. 125 mm från spishällens ovkant till öppningens mitt.

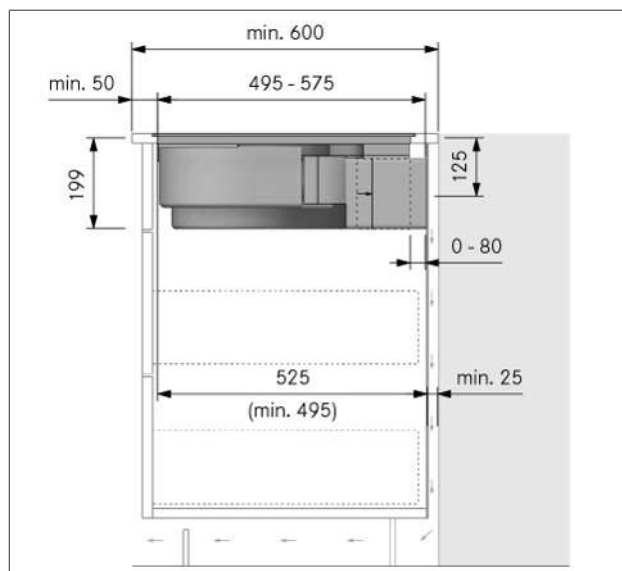
9.6.4 Inbyggnadsmått monteringsvariant A

Bild 9.10 Inbyggnadsmått vid luftcirkulation, monteringsvariant A

9.6.5 Förlänga teleskoputdraget på luftrengöringsboxen

Med teleskoputdraget görs kanalanslutningen på skåpets baksida. Ett avstånd på max. 80 mm mellan spishäll och skåpets bakvägg kan därmed flexibelt överbryggas. Om bänkskivans djup är mer än 675 mm måste teleskoputdraget vid monteringsvariant A förlängas med tillbehöret PULBTA (+ max. 105 mm).

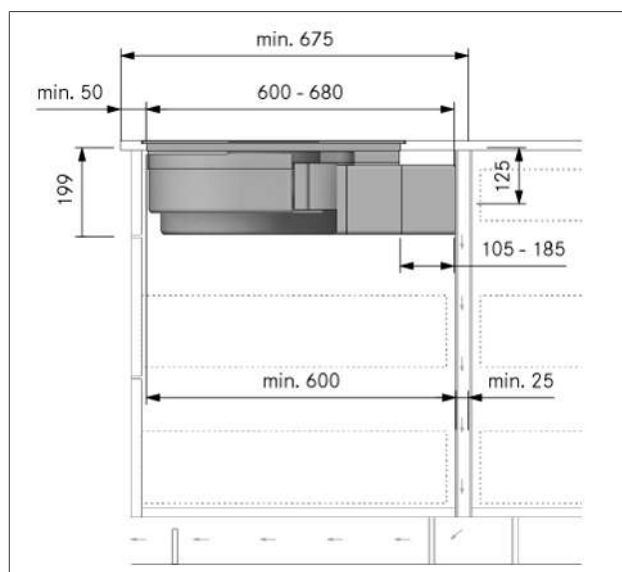


Bild 9.11 Inbyggnadsmått vid luftcirkulation monteringsvariant A, bänkskivans djup från 675 mm

- ▶ Avlägsna skyddsfolien från klisterbandet på teleskoputdraget.

- ▶ Montera förlängningen PULBTA på teleskoputdraget.
- ▶ Avlägsna skyddsfolien från klisterbandet på förlängningen PULBTA.

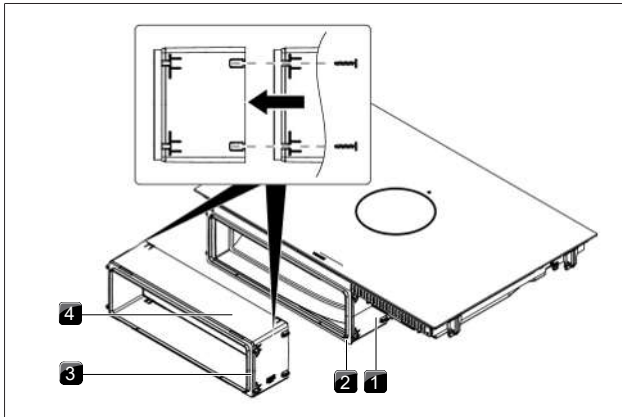


Bild 9.12 Förlängning av teleskoputdraget

- [1] Teleskoputdrag
- [2] Klisterband
- [3] Klisterband
- [4] Förlängning PULBTA

9.6.6 Förbereda köksinredningen för monteringsvarianten B

- Under spishällen måste du planera in en mellanbotten.
- Skåpets bakvägg måste ligga tätt an mot mellanbotten så att den återströmmande cirkulerade luften inte leds in i det främre skåpsutrymmet.
- Ett minimiavstånd på 25 mm mellan den bakre skåpväggen och en angränsande möbel eller rumsvägg måste iakttas.

Anpassa inredningens baksida

- ▶ Anpassa baksidan till de nödvändiga inbyggnadsmåtten.
- ▶ Flytta baksidan vid behov.
- ▶ Anpassa bakväggens höjd till mellanbotten så att de ligger tätt mot varandra.

9.6.7 Inbyggnadsmått monteringsvariant B

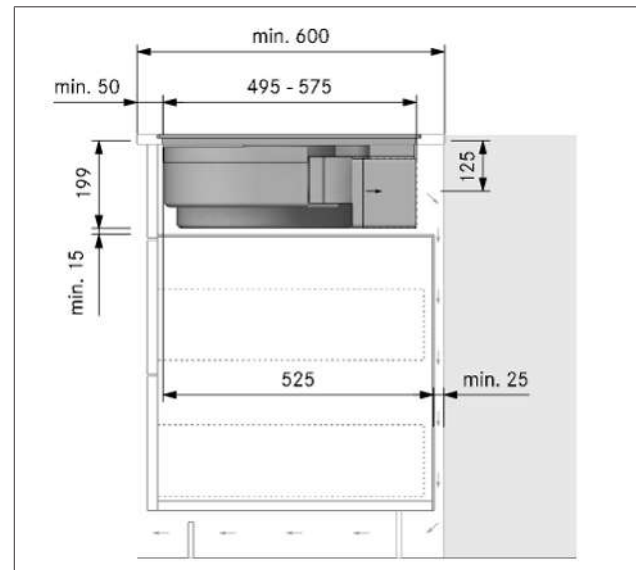


Bild 9.13 Inbyggnadsmått vid luftcirkulation monteringsvariant B, bänkskivans djup 600 mm

9.7 Förbereda apparaten

Montera tätningsbandet

- ▶ Limma vid ytmontering det bifogade tätningsbandet fullständigt runt om utvändigt på spishällens undersida.
- ▶ Limma vid planmontering tätningsbandet på ytorna i bänkskivans utskärning, även om du förseglar spishällen med silikonfogmassa eller dylikt.

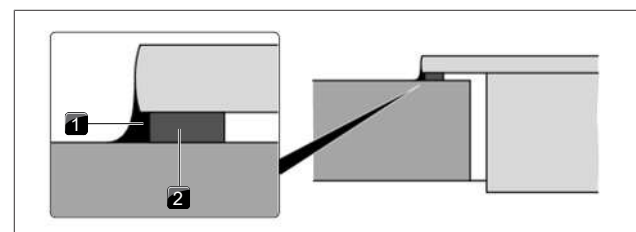


Bild 9.14 Tätningsband vid ytmontering

- [1] Silikontätningssmassa
- [2] Tätningsband

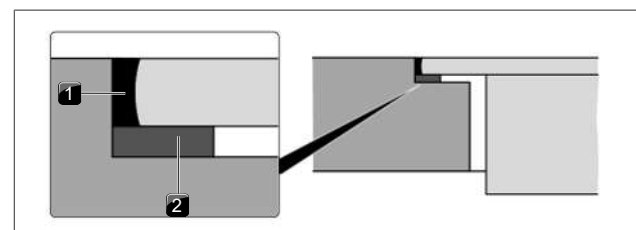


Bild 9.15 Tätningsband vid planmontering

- [1] Silikontätningssmassa
- [2] Tätningsband

Sätta på monteringsklämmorna

- ▶ Skjut in 2 monteringsklämmor i de därför avsedda greppflikarna på varje sida av spishällen så långt det går.

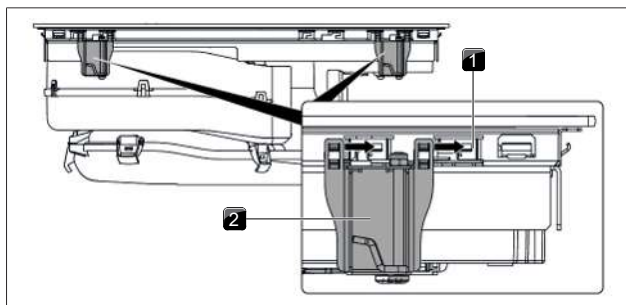


Bild 9.16 Sätta på monteringsklämmorna

- [1] Greppflikar
- [2] Monteringsklämmor

9.8 Montera spishällen

9.8.1 Sätta i spishällen

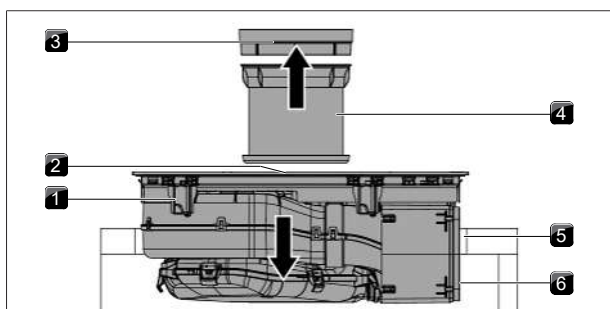


Bild 9.17 Placera spishällen centrerat

- [1] Spishäll
- [2] Inströmningsöppning
- [3] Inströmningsmunstycke
- [4] Fettfilter i rostfritt stål
- [5] Utskärning i bänkskivan
- [6] Klisterband

- ▶ Ta bort inströmningsmunstycket och fettfiltret i rostfritt stål före insättningen.
- ▶ Avlägsna skyddsfolien från klisterbandet fram på teleskoputdraget.
- ▶ Använd inströmningsöppningen att hålla i vid insättningen.
- ▶ Lyft in spishällen rakt i utskärningen i bänkskivan.
- ▶ Placera spishällen centrerat i utskärningen i bänkskivan.
- ▶ Rikta in spishällen exakt.

i Se till att spishällens tätningsband ligger an mot bänkskivan vid ytmontering.

i Se till att tätningsbandet sitter tätt mot spishällen vid planmontering.

Höjdutjämningsplattor vid planmontering (tillval)

Höjdutjämningsplattorna är självhäftande för att förhindra att plattorna förskjuts.

- ▶ Lägg eventuellt höjdutjämningsplattor under.
- ▶ Placera höjdutjämningsplattorna bredvid tätningsbandet.

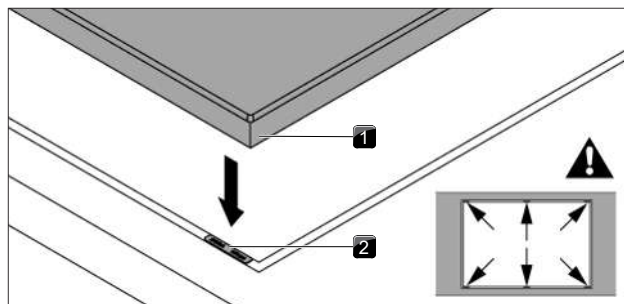


Bild 9.18 Höjdutjämningsplattornas positionering

- [1] Spishäll
- [2] Höjdutjämningsplatta

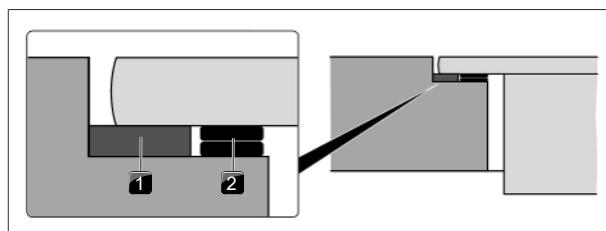


Bild 9.19 Höjdutjämningsplattor

- [1] Tätningsband
- [2] Höjdutjämningsplatta

9.8.2 Fäst spishällen

- ▶ Fäst spishällen med monteringsklämmans monteringsvinkel på bänkskivan.
- ▶ Åtdragningsmoment: max. 2,2 Nm.

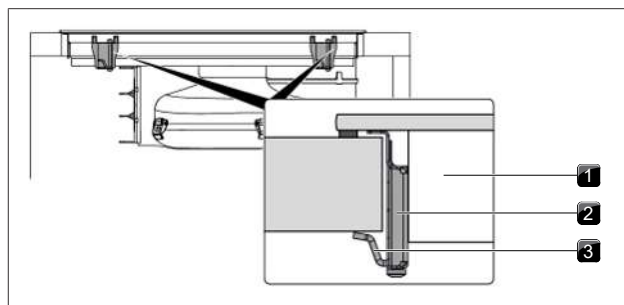


Bild 9.20 Fästa spishällen centrerat

- [1] Spishäll
- [2] Monteringsklämma
- [3] Monteringsvinkel

9.8.3 Installera anslutningen på bakväggen monteringsvariant A

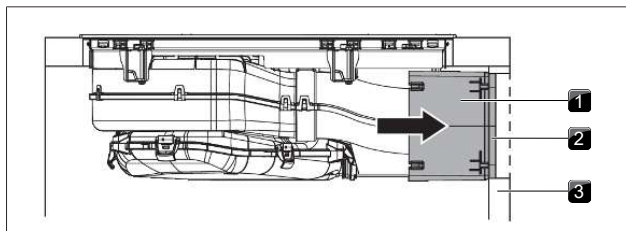


Bild 9.21 Anslutning på bakväggen

- [1] Teleskoputdrag
- [2] Klisterband
- [3] Skåpets bakvägg

- ▶ Skjut teleskoputdraget tätt mot skåpets bakvägg.
- Med teleskoputdraget kan du överbygga avståndet från möbels baksida på ett flexibelt sätt.
- ▶ Kontrollera att teleskoputdraget sluter noggrant och tätt till utskärningen på skåpets bakre vägg.
- ▶ Fäst teleskoputdraget med hjälp av klisterbandet på skåpets bakre vägg.

9.8.4 Sätta i luftfiltret

- i** Se kap. Rengöring och skötsel, "Byta ut luftfilter"

9.9 Upprätta strömanslutningen

- ▶ Iaktta alla säkerhets- och varningsanvisningar (se "2 Säkerhet").

- i** Montering och installation får endast ske av utbildad fackpersonal under iakttagande av nationellt gällande lagar, föreskrifter och normer. Arbetena får endast genomföras av kvalificerade personer, som känner till och efterföljer de lokala energiförsörjningsföretagets tilläggsföreskrifter.

- i** Nätanslutningsledningen som ingår i leveransen är bara lämplig för en 3-fas anslutning.

- i** Anslutningar via insticksanslutningar (schuko-kontakt) är inte tillåtna.

- i** 1-fasanslutning: Apparaten motsvarar kraven i IEC 61000-3-12.

- ▶ Frånkoppla huvudbrytaren/automatsäkringens innan du ansluter spishällen.
- ▶ Säkra huvudbrytaren/automatsäkringens mot obefogad återinkoppling.
- ▶ Kontrollera spänningsfriheten.
- ▶ Anslut spishällen uteslutande med en fast förbindelse till en nätanslutningsledning av typ H 05 VV-F med motsvarande minsta tvärsnitt.

Anslutning	Säkring	Minsta tvärsnitt
3-fasanslutning	3 x 16 A	2,5 mm ²
2-fasanslutning	2 x 16 A	2,5 mm ²

Anslutning	Säkring	Minsta tvärsnitt
1-fasanslutning	1 x 32 A	4 mm ²

Tab. 9.2 Säkring och minsta tvärsnitt

- ▶ Anslut nätanslutningsledningen enligt motsvarande anslutningsschema till nätanslutningen på apparaten.
- ▶ Anslut respektive kontakter för en 1- eller 2-fasanslutning till anslutningsbryggan.
- ▶ Kläm fast anslutningsledningen med dragavlastningsklämman.
- ▶ Stäng nätanslutningsdosan med nätanslutningskåpan.
- ▶ Dra nätanslutningskabeln längs fästöglorna med hjälp av buntbanden.
- ▶ Se till att kabeln inte kommer i kläm eller skadas och inte kommer i kontakt med heta kokzoner.
- ▶ Kontrollera att monteringen är korrekt.

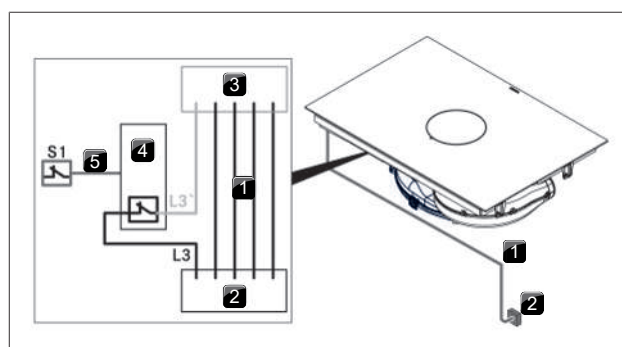


Bild 9.22 Anslutningsschema med extern kopplingskontakt

- [1] Nätanslutningsledning
- [2] Nätanslutning
- [3] Nätanslutning apparat
- [4] Kopplingsrelä
- [5] Kopplingsförbindelse S1 och kopplingsrelä
- [S1] Extern kopplingskontakt

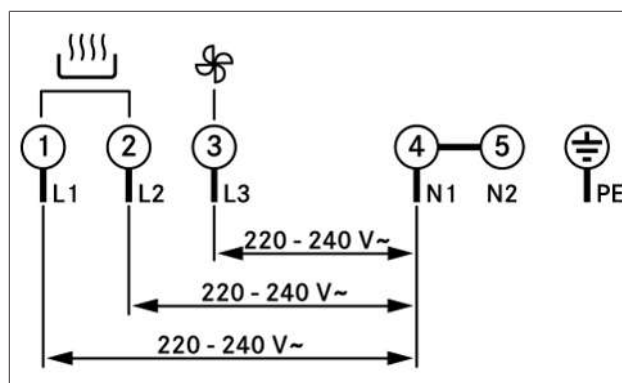


Bild 9.23 Anslutningsschema 3-fasanslutning

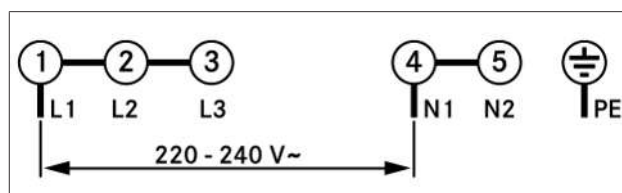


Bild 9.24 Anslutningsschema 1-fasanslutning

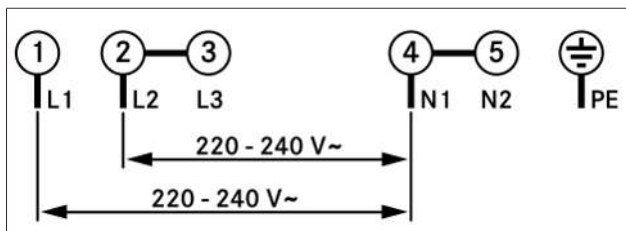


Bild 9.25 Anslutningsschema 2-fasanslutning

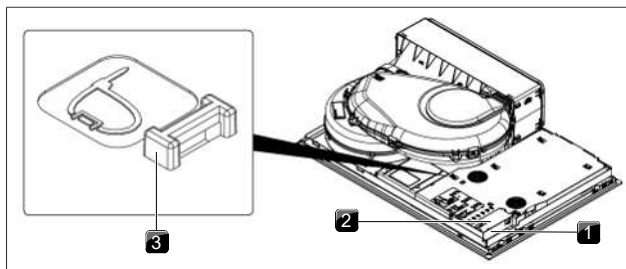


Bild 9.26 Spishällens elektriska anslutningar

- [1] Nätanslutning
- [2] Nätanslutningskåpa
- [3] Fästöglor

9.10 Första idrifttagning

i Innan apparaten tas i drift första gången måste några grundläggande inställningar göras (baskonfiguration) via återförsäljar- och servicemenyn.

9.10.1 Återförsäljar- och servicemeny

- i** Upp till 2 minuter efter det att apparaten har försetts med ström, kan återförsäljar- och servicemenyn öppnas.
- i** Systemet övertar och sparar de valda inställningarna när du lämnar respektive meny punkt.
- i** Nedan finner du förklaringar på hur menyn används och en beskrivning av de viktigaste meny punkterna.

Översikt återförsäljar- och servicemeny

Menypunkt/beteckning/urvalsområde	Fabriksinställning
P Powermanagement	3
D Demonstrationsläge	Av

Tab. 9.3 Menyöversikt

Öppna återförsäljar- och servicemenyn

- ▶ Försörj apparaten med ström.
 - Standardvisningen visas och motorindikatorn pulserar i 2 minuter.
- ▶ Long-Press på motorindikatorn.
 - 4 inmatningspunkter visas.
- ▶ Håll i motorindikatorn intryckt och tryck samtidigt på inmatningspunkterna en efter en i angiven ordning.
 - Meny punkt P visas.

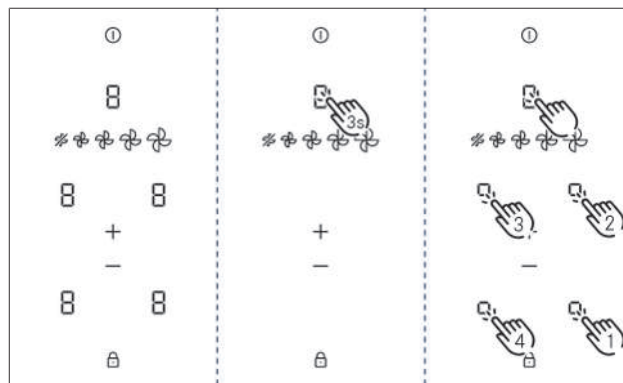


Bild 9.27 Öppna displayen återförsäljar- och servicemeny

9.10.2 Meny punkt P: Powermanagement

Apparatens totalkapacitet kan reduceras om den elektriska kapaciteten som behövs saknas i installationen.

Du kan välja mellan tre Powermanagement-inställningar:

Powermanagem ent-inställningar	Anslutning	Effektförbrukni ng max.	Säkring
P3	3-fasig	7360 W	3 x 16 A
P3	2-fasig	7360 W	2 x 16 A
P3	1-fasig	7360 W	1 x 32 A
P2	1-fasig	4 400 W	1 x 20 A
P1	1-fasig	3 600 W	1 x 16 A

Tab. 9.4 Powermanagement

- ▶ Välj passende inställning.
- ▶ Bekräfta och spara inställningen genom att gå till nästa meny punkt (touch på multifunktionsdisplayen).

- i** De kapacitetsinskränkningar av kokzonerna som apparaten gör automatiskt stäms av mot den inställda totalkapaciteten.
- i** Nätanslutningsledningens minsta tvärsnitt får trots effektbegränsningen inte minska (se tabell "Säkring och minsta tvärsnitt").

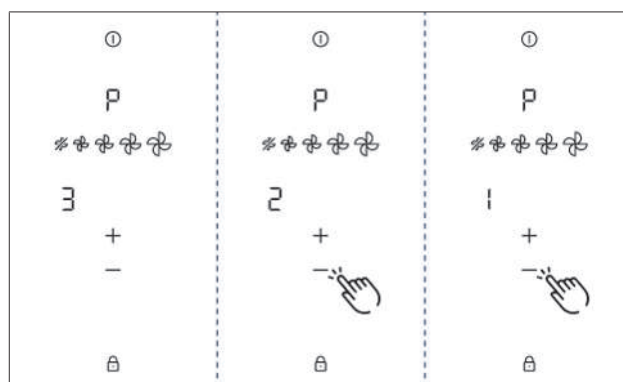


Bild 9.28 Display meny punkt P: Powermanagement

9.10.3 Meny punkt D: Demonstrationsläge

Apparaten kan sättas i demonstrationsläge där alla användarfunktioner finns, men där spishällens värmefunktion har avaktiverats.

- ▶ Touch på **+**.
- Symbolen för demonstrationsläge **d** visas i en sekund på alla kokzoner.
- **o** visas.
- ▶ Bekräfta och spara inställningen genom att gå till nästa meny punkt (touch på multifunktionsdisplayen **d**).

i I demonstrationsläge är kokkärlsidentifieringen avstängd.

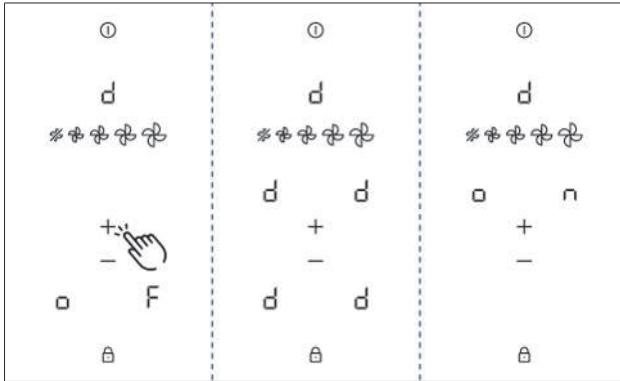


Bild 9.29 Display meny punkt D: Demonstrationsläge

Avsluta återförsäljar- och servicemenyn

Alla meny punkter i baskonfigurationen har körts igenom:

- ▶ Long-press på multifunktionsdisplayen.

9.10.4 Funktionskontroll

- ▶ Gör en noggrann funktionskontroll av samtliga apparater.
- ▶ Se kapitel Felavhjälpning vid felmeddelanden.

9.11 Foga apparaten

- ▶ Foga apparaterna med svart, värmebeständig silikonättningsmassa efter avslutad montering.
- ▶ Se till att ingen silikonättningsmassa hamnar under apparaten.

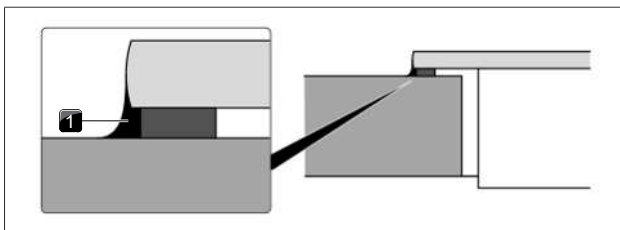


Bild 9.30 Silikonättningsmassa vid ytmontering

[1] Silikonättningsmassa

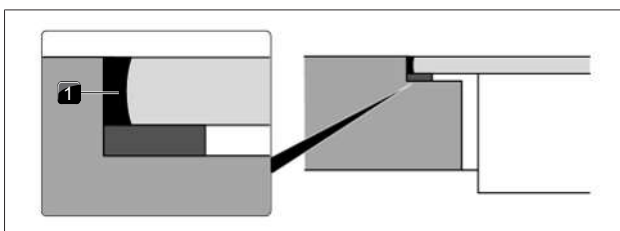


Bild 9.31 Silikonättningsmassa vid planmontering

[1] Silikonättningsmassa

9.12 Överlämnande till användaren

När monteringen är klar:

- ▶ Förklara de viktigaste funktionerna för användaren.
- ▶ Informera användaren om alla säkerhetsrelevanta aspekter beträffande användning och hantering.
- ▶ Överlämna tillbehör och bruks- och monteringsanvisningen till användaren för säker förvaring.

10 Urdrifftagning, demontering och avfallshantering

- ▶ Iaktta alla säkerhets- och varningsanvisningar (se "2 Säkerhet").
- ▶ Iaktta alla dokument och anvisningar som följer med leveransen.

10.1 Urdrifftagning

Urdrifftagning innebär den slutgiltiga urdrifftagningen och demonteringen. Efter urdrifftagningen kan apparaten antingen byggas in i en annan möbel, säljas vidare eller avfallshandteras.

i Strömanslutningen får bara demonteras av auktoriserad yrkespersonal.

- ▶ Stäng av apparaten för urdrifftagningen (se bruksanvisning).
- ▶ Bryt spänningen till apparaten.

10.2 Demontering

För demonteringen måste apparaten vara lättåtkomlig och spänningsförsörjningen bruten.

- ▶ Avfallshandtera den gamla apparaten och förorenat tillbehör enligt beskrivningen under "Miljövänlig avfallshantering".

10.3 Miljövänlig avfallshantering

10.3.1 Avfallshandtera transportförpackningen

i Förpackningen skyddar apparaten mot transportskador. Förpackningens material har valts med hänsyn till miljön och avfallshandteringen och är därför återvinningsbart.

Förpackningens återföring till materialkretsloppet sparar råvaror och reducerar avfall. Din återförsäljare tar tillbaka förpackningen.

- ▶ Lämna förpackningen till din återförsäljare.

eller

- ▶ Avfallshandtera förpackningen på föreskrivet sätt enligt gällande regionala bestämmelser.

10.3.2 Avfallshandtering av tillbehör

Avfallshandtera onödiga eller förbrukade tillbehör (aktivkolfilter, ...) på föreskrivet sätt enligt regionala bestämmelser.

10.3.3 Avfallshandtering av uttjänta apparater



Elektriska apparater som märkts med denna symbol får inte kastas i hushållssoporna efter brukstidens slut. De måste avfallshandteras i ett insamlingsställe för återvinning av uttjänta elektriska eller elektroniska apparater. Kontakta stads- eller kommunalförvaltningen för information.

Uttjänta elektriska och elektroniska apparater innehåller ofta värdefullt material. De innehåller dock även skadliga ämnen som var nödvändiga för apparaternas funktion och säkerhet. Om dessa kastas i hushållssoporna eller hanteras på ett felaktigt sätt, kan de skada hälsan och miljön.

- ▶ Uttjänta apparater får aldrig kastas i hushållssoporna.
- ▶ Lämna den uttjänta apparaten till ett regionalt insamlingsställe för återlämning och återvinning av elektriska och elektroniska komponenter och annat material.

11 Garanti, teknisk support, reservdelar och tillbehör

► Iaktta alla säkerhets- och varningsanvisningar (se "2 Säkerhet").

11.1 BORA:s tillverkargaranti

BORA lämnar 2 års tillverkargaranti på sina produkter för sina slutkunder. Denna garanti för slutkunden gäller utöver de lagliga reklamationsanspråken gentemot försäljaren av våra produkter. Tillverkargarantin gäller för de här angivna BORA produkterna som köps av auktoriserade BORA återförsäljare eller av BORA utbildade försäljare och är installerade inom den Europeiska Unionen (uteslutande utomeuropeiska områden), Schweiz, Liechtenstein, Ukraina, Ryssland, Norge, Serbien, Israel, UK, Island, Indien, Australien och Nya Zeeland med undantag av BORA produkter som betecknas som universal- eller tillbehörsartiklar:

- Spishällar
- Ångsugssystem
- Motor

Tillverkargarantin börjar när BORA produkten överlämnas till slutkunden och gäller i 2 år. När du registrerar dig på bora.com/registration kan tillverkargarantin förlängas till 3 år.

Tillverkargarantin förutsätter att produkterna BORA har installerats fackmannamässigt av en auktoriserad BORA återförsäljare (efter direktiv i den vid monteringsstillfället aktuella BORA planeringshandboken och bruksanvisningen). Slutkunden ska vid användningen rätta sig efter de riktlinjer och anvisningar som står i bruksanvisningen.

Om tillverkargarantin görs gällande måste defekten anmälas direkt till BORA och inköpsbevis uppvisas. Alternativt kan du också bevisa köpet genom att du registrerar dig på bora.com/registration. BORA garanterar att alla BORA produkter är fria från material- och produktionsfel. Felet måste ha funnits där redan när produkten levererades till slutkunden. Om garantin tas i anspråk leder inte detta till att garantitiden förlängs.

BORA kommer att avhjälpa brister BORA på produkter efter egen bedömning genom reparation eller utbyte. Samtliga kostnader för att rätta till en bristfällighet som omfattas av tillverkargarantin står BORA för.

Följande ingår uttryckligen inte i tillverkargarantin från BORA:

- BORA produkter som inte förvärvats av auktoriserade BORA återförsäljare eller genom säljare som blivit utbildade av BORA.
- Skador som uppkommit p.g.a. att man ej följt bruksanvisningen (gäller även skötsel och rengöring av produkten). Dessa visar på felaktig användning.
- Skador som uppkommit genom normal nötning t.ex. förslitningsskador på spishällen.
- Skador p.g.a yttre inverkan (som transportskador, inflöde av kondensvatten, naturkrafter såsom blixtnedslag).
- Skador p.g.a. reparationer eller reparationsförsök som inte genomförts av BORA eller av BORA auktoriserade personer.
- Skador på glaskeramiken.
- Skador p.g.a. elektriska spänningsvariationer.
- Följdsador eller ersättningsanspråk som går utöver den egentliga bristfälligheten.
- Skador på plastdetaljer.

Lagstadgade anspråk, speciellt lagstadgade reklamationer eller produktansvar, begränsas inte av garantin och kan utnyttjas gratis.

Om ett fel inte omfattas av tillverkargarantin kan BORA tekniska service anlitas.

Kostnaderna som uppstår i samband med detta kommer inte att täckas av BORA.

Förbundsrepubliken Tysklands rätt gäller för dessa garantivillkor.

Du når oss på:

BORA Vertriebs GmbH & Co KG, Innstraße 1, 6342 Niederdorf, Österrike

- Telefon: 00800 7890 0987

måndag till torsdag klockan 08:00 – 18:00 och fredag klockan 08:00 – 17:00

- E-post: support@bora.com

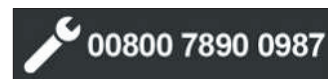
11.1.1 Förlängning av garantin

Registrera dig på www.bora.com/registration för att förlänga garantin.

11.2 Service

BORA service:

se bruksanvisningens baksida



► Vid störningar som du inte kan klara av själv, kontakta din BORA återförsäljare eller BORA Service Team.

BORA Service Team behöver din apparats typbeteckning och fabriktionsnummer (FD-nummer).

Båda uppgifterna hittar du på typskylten på bifogad garanti och på apparatens undersida.

11.3 Reservdelar

► Använd enbart originalreservdelar vid reparationer.

► Reparationer får endast genomföras av BORA Service Team.

i Du erhåller reservdelar hos din BORA återförsäljare och online på BORA servicesida, www.bora.com/service, eller på det angivna servicenumret.

11.4 Tillbehör

- GFES – eSwap luktfilter
- GFESP – eSwap luktfilter Plus
- KFR760AB – spishällsram för en bredd på 760 mm
- RIED – inströmningsmunstycke Ring med uttagshål svart
- GAED – inströmningsmunstycke Gap med uttagshål svart
- ARED – inströmningsmunstycke Arc med uttagshål svart
- PUEF – Pure fettfilter av rostfritt stål
- PULB – Pure luftrengöringsbox
- PULBTA – Pure luftrengöringsbox teleskoputdrag
- USL515 – sidolister
- USL515AB – sidolister All Black
- KWGPFI – grillpanna för flexinduktion

12 Produktdatablad

12.1 Produktdatablad E80P - spishäll

Produktinformation enligt EU-förordningen nr. 66/2014.

Tillverkare	BORA		
Modellbeskrivning	E80P		
Typ av spishäll	Glaskeramisk spishäll		
Antal kokzoner/matlagningssytor	4		
Värmeteknik	Induktionskokzoner och -matlagningssytor		
	Symbol	Värde	Enhet
Storlek på den användbara ytan			
Kokzon fram vänster	∅	21,0	cm
Kokzon bak vänster	∅	17,5	cm
Matlagningssyta fram höger	LxW	21,0 x 21,0	cm
Matlagningssyta bak höger	LxW	21,0 x 21,0	cm
Energiförbrukning			
Kokzon fram vänster	EC _{electric cooking}	188,1	Wh/kg
Kokzon bak vänster	EC _{electric cooking}	177,4	Wh/kg
Matlagningssyta fram höger	EC _{electric cooking}	177,4	Wh/kg
Matlagningssyta bak höger	EC _{electric cooking}	180,3	Wh/kg
Matlagningssytor höger bryggade	EC _{electric cooking}	179,5	Wh/kg
Spishällens energiförbrukning	EC _{electric hob}	180,6	Wh/kg

Tab. 12.1 Produktdatablad

Anteckningar







Bruks- och monteringsanvisning:

Original

Översättning

Tillverkare: BORA Vertriebs GmbH & Co KG

Överlåtande samt kopiering av dessa underlag, utnyttjande och delgivande av innehållet är inte tillåtet, såvida inte detta uttryckligen medgivits. Denna bruks- och monteringsanvisning har tagits fram med största noggrannhet. Trots detta kan det hända att tekniska ändringar som gjorts i efterhand ännu inte har aktualiserats eller anpassats. Vi hoppas på förståelse för detta. En aktualiserad version kan erhållas från BORA serviceteam. Tryckfel och misstag förbehålles.

© BORA Vertriebs GmbH & Co KG

Alla rättigheter förbehållna.

D

BORA Lüftungstechnik GmbH

Rosenheimer Str. 33
83064 Raubling
Deutschland
T +49 (0) 8035 / 9840-0
F +49 (0) 8035 / 9840-300
support@bora.com
bora.com

A

BORA Vertriebs GmbH & Co KG

Innstraße 1
6342 Niederndorf
Österreich
T +43 (0) 5373 / 62250-0
F +43 (0) 5373 / 62250-90
support@bora.com
bora.com

INT

BORA Holding GmbH

Innstraße 1
6342 Niederndorf
Austria
T +43 (0) 5373 / 62250-0
F +43 (0) 5373 / 62250-90
support@bora.com
bora.com

AU NZ

BORA APAC Pty Ltd

100 Victoria Road
Drummoyn NSW 2047
Australia
T +61 2 9719 2350
F +61 2 8076 3514
info@boraapac.com.au
bora-australia.com.au

