

NO Bruks- og monteringsanvisning E80P



E80PUMIMNO-10001-01

Innholdsfortegnelse

1	Generelt	4	6.4	Menypunkt n: Etterløp	17
1.1	Gyldighet	4	6.5	Menypunkt r: Reaksjonstid	17
1.2	Garanti	4	6.6	Menypunkt S: Visning programvare / maskinvare	17
1.3	Produktsamsvar	4			
1.4	Fremstilling av informasjon	4	6.7	Menypunkt o: Sikkerhetsutkobling	17
2	Sikkerhet	5	6.8	Menypunkt O: Fabrikkinnstillinger	17
2.1	Hensiktsmessig bruk	5	7	Rengjøring og stell	18
2.2	Personer med innskrenkede evner	5	7.1	Rengjøringsmiddel	18
2.3	Generelle sikkerhetsmerknader	5	7.2	Vedlikehold	18
2.4	Sikkerhetsmerknader montering	6	7.3	Rengjøre platetoppen	18
2.4.1	Sikkerhetsmerknader montering avtrekk	6	7.4	Rengjøre avtrekket	18
2.4.2	Sikkerhetsmerknader montering platetopper	7	7.4.1	Rengjøre innløpsdyse og fettfilter i rustfritt stål	18
2.5	Sikkerhetsmerknader betjening	7	7.4.2	Fjerne væske fra apparatet	19
2.5.1	Sikkerhetsmerknader betjening avtrekk	7	7.5	Rengjøre luftføringsapparatet	19
2.5.2	Sikkerhetsmerknader betjening platetopper	8	7.6	Bytte luktfilter	19
2.6	Sikkerhetsinstrukser rengjøring og stell	8	8	Utbedring av feil	21
2.6.1	Sikkerhetsinstrukser Rengjøring og stell for avtrekk	8	9	Montering	22
2.6.2	Sikkerhetsinstrukser Rengjøring og stell for platetopper	9	9.1	Generelle merknader til monteringen	22
2.7	Sikkerhetsinstrukser reparasjon, service og reservedeler	9	9.2	Leveringsinnhold	22
2.8	Sikkerhetsmerknader demontering og kassering	9	9.3	Verktøy og hjelpemidler	22
3	Tekniske spesifikasjoner	10	9.4	Monteringsinformasjon	22
4	Produktbeskrivelse	11	9.4.1	Monteringsavstand	22
4.1	Typebeskrivelse	11	9.4.2	Møbel-minstemål	22
4.2	Systembeskrivelse	11	9.4.3	Merknader til kjøkkenmøbler	22
4.2.1	Konstruksjon	11	9.5	Benkeplateutskjæring	22
4.2.2	Betjeningsfelt	11	9.5.1	Utskjæringsmål	23
4.2.3	7-segment-indikator	11	9.6	Forberede kjøkkenmøblene	23
4.3	Funksjonsmåte avtrekk	11	9.6.1	Tilbakeføring av resirkuleringsluft gjennom kjøkkenskapet	23
4.4	Funksjonsmåte induksjonstopp	12	9.6.2	Monteringsvarianter (A og B) for apparater i resirkuleringsdrift	23
5	Funksjon og betjening	13	9.6.3	Forberede kjøkkeninnredningen for monteringsvariant A	24
5.1	Generelle merknader	13	9.6.4	Mål for monteringsvariant A	24
5.2	Berøringsbetjening	13	9.6.5	Forleng teleskoputtrekket til luftrenseboksen	24
5.3	Slå av og på systemet	13	9.6.6	Forberede kjøkkeninnredningen for monteringsvariant B	25
5.4	Betjene avtrekket	13	9.6.7	Mål for monteringsvariant B	25
5.4.1	Effektnivå for motoren	13	9.7	Forberede apparatet	25
5.4.2	Power-trinn motor	13	9.8	Montere platetopp	26
5.4.3	Automatisk etterløpsfunksjon	13	9.8.1	Sette inn platetoppen	26
5.4.4	Filterserviceindikator	13	9.8.2	Feste platetoppen	26
5.5	Betjene platetoppen	13	9.8.3	Opprett forbindelse til skapets bakvegg ved monteringsvariant A	26
5.5.1	Velge kokesone	13	9.8.4	Sette inn luktfilteret	27
5.5.2	Stille inn effektnivå for en kokesone	14	9.9	Opprette strømforbindelse	27
5.5.3	Power-trinn kokesoner	14	9.10	Første gangs bruk	27
5.5.4	Brofunksjon	14	9.10.1	Forhandler- og servicemeny	28
5.5.5	Grytegjennkjenningsfunksjon	14	9.10.2	Menypunkt P: Strømstyring	28
5.5.6	Slå av kokesone	14	9.10.3	Menypunkt D: Demonstrasjonsmodus	28
5.6	Sikkerhetsinnretninger	14	9.10.4	Funksjonskontroll	28
5.6.1	Barnesikring	14	9.11	Fuge apparatet	29
5.6.2	Rengjøringssperre	14	9.12	Overlevering til brukeren	29
5.6.3	Restvarmeindikator	15	10	Driftsnedleggelse, demontering og kassering	30
5.6.4	Sikkerhetsutkobling	15	10.1	Driftsnedleggelse	30
5.6.5	Overopphetingsvern	15	10.2	Demontering	30
6	Kundemeny	16	10.3	Miljøvennlig avhending	30
6.1	Menypunkt L: Lydstyrke signaltone	16	10.3.1	Avhending av transportemballasjen	30
6.2	Menypunkt C: Barnesikring	16	10.3.2	Avhending av tilbehør	30
6.3	Menypunkt F: Filterserviceindikator	16	10.3.3	Avhending av gamle apparater	30

11	Garanti, teknisk service, reservedeler, tilbehør	31
11.1	Produsentgaranti fra BORA	31
11.1.1	Garantiforlengelse	31
11.2	Service	31
11.3	Reservedeler	31
11.4	Tilbehør.....	31
12	Produktdatablader	32
12.1	Produktdatablad E80P - platetopp	32

1 Generelt

Denne anvisningen og alle medfølgende dokumentasjoner inneholder viktig informasjon som hjelper deg å unngå personskader og skader på apparatet.

► Vær oppmerksom på alle dokumenter som følger med i leveringsinnholdet.

Montering, installasjon og igangsetting må kun utføres i henhold til nasjonalt gjeldende lover, forskrifter og standarder. Arbeidet må utføres av kvalifiserte fagfolk som er kjent med og overholder tilleggsforskriftene fra de lokale energileverandørene.

Alle sikkerhetsinstrukser og varsler samt anvisninger i de medfølgende dokumentene må følges.

Oppbevar denne bruksanvisningen på et sikkert sted og lever den ev. videre til neste eier.

1.1 Gyldighet

Denne anvisningen gjelder for flere apparatvarianter. Derfor er det mulig at det finnes beskrivelser av utstyrsdetaljer som ikke finnes på ditt apparat. Bildene kan avvike på detaljnivå, og er ment som en grunnleggende fremstilling.

1.2 Garanti

BORA Holding GmbH, BORA Vertriebs GmbH & Co KG, BORA APAC Pty Ltd og BORA Lüftungstechnik GmbH - i det påfølgende kalt BORA - tar ikke ansvar for skader som forårsakes av mislighold hhv. manglende overholdelse av dokumenter som er del av leveringsomfanget!

Videre tar ikke BORA ansvar for skader som oppstår grunnet feil montering eller at sikkerhetsinstrukser og varsler ikke ble overholdt!

1.3 Produktsamsvar

Apparatene samsvarer med følgende EU/EF-direktiver:

- 2014/30/EU EMC-direktivet
- 2014/35/EU lavspenningsdirektivet
- 2009/125/EF økodesign-direktivet
- 2011/65/EU RoHS-direktivet

Du finner den fullstendige teksten i EU-samsvarserklæringen på følgende internettsadresse:

<https://www.bora.com>

1.4 Fremstilling av informasjon

Artikkelen som beskrives i denne anvisningen betegnes også som apparat nedenfor. Alle mål er oppgitt i millimeter.

Handlingsanvisninger

► Utfør alltid alle anvisninger i angitt rekkefølge.

Opplister

- Opplisting 1
- Opplisting 2

Informasjonspunkter



Informasjon som gjør deg oppmerksom på noe spesielt du må ta hensyn til.

Sikkerhetsinstrukser og varsler

FARE

Faretype og -kilde

Følger ved mislighold

► Sikkerhetstiltak

Her gjelder:

- Varselstegn gjør oppmerksom på økt fare for personskader.
- Signalordet angir hvor alvorlig faren er.

Varselstegn	Signalord	Farlig situasjon
	Fare	Viser til en umiddelbart farlig situasjon som ved manglende overholdelse medfører død eller alvorlige personskader.
	Advarsel	Viser til en eventuelt farlig situasjon som ved manglende overholdelse kan medføre død eller alvorlige personskader.
	OBS	Henviser til en eventuelt farlig situasjon som ved manglende overholdelse kan føre til lettere personskader.
	NB	Viser til en mulig farlig situasjon som ved manglende overholdelse kan medføre materielle skader.

Tab. 1.1 Betydning av varselstegn og signalord

2 Sikkerhet

Apparatet oppfyller de gitte sikkerhetsbestemmelsene. Brukeren er ansvarlig for sikker bruk av apparatet, rengjøring og vedlikehold. Feil bruk kan føre til personskader og materielle skader.

2.1 Hensiktsmessig bruk

Apparatet er kun ment for tilberedning av mat i private husholdninger. Dette apparatet er ikke ment for:

- utendørs bruk
- oppvarming av rom
- kjøling, lufting eller avfuktig av rom
- drift på mobile oppstillingssteder som i kjøretøy skip eller fly
- drift med ekstern timer eller et separat fjernstyringssystem
- bruk i en høyde over 2000 m (over havet)
- bruk i ikke ferdig montert tilstand

All annen bruk eller bruk ut over det som er beskrevet her, gjelder som feil bruk.

i BORA tar ikke ansvar for skader som oppstår grunnet feil montering, feil bruk eller feil betjening.

All misbruk er forbudt!

2.2 Personer med innskrenkede evner

Barn

Apparatet kan brukes av barn fra 8 år hvis de er under oppsikt eller har fått opplæring i sikker bruk av apparatet og forstår hvilke farer som kan oppstå i drift. Barn må ikke leke med apparatet.

- ▶ Bruk barnesikringen slik at barn ikke kan slå på eller endre innstillinger på apparatene utilsiktet.
- ▶ Hold barn under oppsyn i nærheten av apparatet.
- ▶ Ikke oppbevar gjenstander som kan være av interesse for barn, i oppbevaringsrom over eller bak apparatet. Barna kan bli fristet til å klatre opp på apparatet.

i Rengjøringsarbeid og stell må ikke utføres av barn med mindre de er under oppsyn.

Personer med reduserte fysiske, sensoriske eller mentale egenskaper

Apparatet kan brukes av personer med reduserte fysiske, sensoriske eller mentale evner eller manglende erfaring og/eller kunnskap dersom de er under tilsyn eller har fått innføring i sikker bruk av apparatet og har forstått hvilke farer som kan oppstå i drift. Barnesikringen kan benyttes for å hindre igangsetting.

! FARE

Fare for forbrenninger grunnet varmt kokekar og varm mat

Håndtak som stikker ut over arbeidsflaten er fristende for barn å gripe tak i.

- ▶ Hold barn unna den varme platetoppen med mindre de er under konstant oppsyn.
- ▶ Sørg for at ingen gryte- og pannehåndtak dreies slik at de stikker ut over arbeidsflaten.
- ▶ Unngå at barn river ned varme gryter og panner.
- ▶ Bruk et egnet gitter eller deksel ved behov.
- ▶ Bruk kun gitre og deksler som er godkjent av produsenten for å unngå ulykker.
- ▶ Ta kontakt med din forhandler eller BORA Service Team for å velge riktig gitter til platetoppen.

2.3 Generelle sikkerhetsmerknader

! FARE

Fare for kvelning grunnet emballasjedeler

Emballasjedeler (f.eks. plast, isopor) kan være livsfarlig for barn.

- ▶ Oppbevar emballasjedeler utenfor barns rekkevidde.
- ▶ Kasser emballasjen omgående og på riktig måte.

! FARE

Fare for elektrisk støt eller personskader grunnet skader på overflaten

Hvis det er sprekker, gliper eller brudd i overflaten til et apparat (f.eks. skadet glass), særlig i området rund betjeningsenheten, kan elektronikken under den være åpent tilgjengelig eller skadet. Det kan føre til elektrisk støt. Dessuten kan skader på overflaten forårsake personskader.

- ▶ Ikke berør overflaten hvis den er skadet.
- ▶ Slå umiddelbart av apparatet hvis det oppstår sprekker, rifter eller brudd.
- ▶ Koble apparatet trygt fra strømmettet med en effektvern bryter, sikringer, automatsikringer eller kontaktorer.
- ▶ Ta kontakt med BORA service team.

! ADVARSEL

Fare for personskader eller skader grunnet feil komponenter eller egenmektige endringer

Feil komponenter kan føre til personskader eller skader på apparatet. Forandringer samt på- eller ombygginger på apparatet kan gå ut over sikkerheten.

- ▶ Bruk kun originalkomponenter.
- ▶ Ikke foreta noen forandringer på apparatet, heller ikke ombygging eller påbygg.

! ADVARSEL

Fare for personskader grunnet mekaniske skader på apparatet

Mekaniske skader (f.eks. brudd, deformering, løse limforbindelser osv.) på apparatet samt ledninger og tilbehørsdeler kan medføre personskader.

- ▶ Ta apparatet ut av drift.
- ▶ Ikke forsøk å reparere eller bytte ut skadede komponenter på egenhånd.
- ▶ Ta kontakt med BORA service team.

OBS**Fare for personskader fra apparatkomponenter som faller ned**

Fallende apparatkomponenter kan forårsake personskader.

- ▶ Legg fra deg demonterte komponenter på et sikkert sted ved siden av apparatene.
- ▶ Sørg for at demonterte komponenter ikke kan falle ned.

OBS**Fare for personskader grunnet overbelastning**

Ved transport og montering av apparatene kan feil håndtering føre til skader på ekstremiteter og kropp.

- ▶ Transport og montering av apparatet skal foretas av to personer ved behov.
- ▶ Bruk ev. egnede hjelpemidler for å unngå materielle skader eller personskader.

OBS**Skader grunnet feil bruk**

Apparatets overflate skal ikke brukes som arbeids- eller setteflate. Apparatene kan bli skadet (særlig ved bruk av harde, spisse gjenstander).

- ▶ Ikke bruk apparatene som arbeids- eller setteflate.
- ▶ Hold harde eller spisse gjenstander unna apparatets overflate.

NB**Feil og feilmeldinger**

Ved feil eller feil betjening blir de sendt ut feilmeldinger.

- ▶ Se opplysningene i kapittelet Feilsøking hvis det oppstår feil og feilmeldinger.
- ▶ Slå av apparatet hvis det oppstår feil som ikke er beskrevet her, og ta kontakt med BORA service.

NB**Skader på apparatet grunnet kjøledyr**

Kjøledyr kan skade apparatet eller seg selv.

- ▶ Hold kjøledyr unna apparatet.

2.4 Sikkerhetsmerknader montering

FARE**Fare for personskader grunnet feil montering**

Mislighold av monteringsforskriftene kan føre til personskader.

- ▶ Installasjon og montering av apparatet må bare utføres av utdannede fagfolk som kjenner til og overholder nasjonale forskrifter og tilleggsforskrifter fra lokale energileverandører.
- ▶ Koble fra strøm før du monterer apparatet.
- ▶ Arbeid på elektrisk komponenter må bare utføres av faglært elektriker.
- ▶ Utfør alltid alt arbeid svært nøye og oppmerksomt.
- ▶ Før apparatet eller systemet overtas av sluttbrukeren, må du kontrollere at det er montert på en forskriftsmessig måte.

FARE**Fare for elektrisk støt grunnet skader på apparatet**

Et apparat som er skadet kan forårsake elektrisk støt.

- ▶ Kontroller apparatet for synlige skader før montering.
- ▶ Ikke monter apparatet hvis det er skadet. Ikke koble til et skadet apparat.
- ▶ Ikke ta skadede apparater i bruk.

NB**Skader på apparatet på grunn av feil elektrisk tilkobling**

Apparatets elektriske sikkerhet er bare garantert hvis det er koblet til et forskriftsmessig installert jordledersystem.

- ▶ Arbeid på elektrisk komponenter må bare utføres av faglært elektriker.
- ▶ Sørg for at dette grunnleggende sikkerhetstiltaket iverksettes. Apparatet må være egnet for jordet spenning og frekvens.
- ▶ Kontroller opplysningene på typeskiltet og unngå å koble til apparatet ved avvik.
- ▶ Vent med å koble apparatene til strømmettet til kanalsystemet er montert og resirkulasjonsfilteret er satt på plass.
- ▶ Bruk kun angitte tilkoblingsledninger.

NB**Skader på apparatet på grunn av gale monteringsavstander**

Hvis ikke monteringsavstandene overholdes, kan det føre til skader på apparatet og kjøkkenmøbler, samt funksjonsbegrensninger.

- ▶ Overhold minsteavstandene ved montering. Disse finner du i kapittelet Montering.

2.4.1 Sikkerhetsmerknader montering avtrekk

ADVARSEL**Fare for skader grunnet roterende motorhjul**

Hvis motorhjulet roterer, er det fare for personskader.

- ▶ Installer apparatet kun i spenningsfri tilstand.
- ▶ Koble motoren på begge sider til kanalsystemet før igangsetting.

OBS**Fare for skader grunnet roterende viftehjul**

Ved korte luftføringsbaner er det fare for at man griper tak med hånden inne i avtrekkets motorrom.

- ▶ Putt aldri fingrene inn i avtrekksrommet gjennom luftuttaket.
- ▶ Avtrekket skal alltid installeres slik at det ikke er mulig å berøre luftuttaket.
- ▶ Installer en beskyttelse mot inntrenging dersom luftføringsbanen er kortere enn 900 mm mellom avtrekksviften og luftutløpet.
- ▶ Luktfilter (aktivt kullfilter) har ikke tilstrekkelig vernedeksel.

2.4.2 Sikkerhetsmerknader montering platetopper

FARE

Fare for elektrisk støt grunnet skadet tilkoblingsledning

Hvis tilkoblingsledningen blir skadet (f.eks. ved montering eller kontakt med varme platetopper) kan dette medføre et (dødelig) elektrisk støt.

- ▶ Pass på at nettleidingen ikke blir klemt eller skadet.
- ▶ Sørg for at strømledningen ikke kommer i berøring med varme platetopper.

FARE

Fare for elektrisk støt grunnet feil tilkobling til strømmettet

Feil tilkobling av apparatet til nettspenningen gir fare for elektrisk støt.

- ▶ Sørg for at apparatet er koblet med en fast forbindelse til nettet.
- ▶ Sørg for at apparatet er koblet til et forskriftsmessig installert jordledersystem.
- ▶ Sørg for at du har en innretning som muliggjør en frakobling fra strømmettet med en kontaktåpning på minst 3 mm på alle poler (effektvern bryter, sikringer, automatsikringer, kontaktorer).

2.5 Sikkerhetsmerknader betjening

FARE

Brannfare på grunn av overopphetet olje eller fett

Olje eller fett kan raskt varmes opp og antennes.

- ▶ La aldri apparatet stå uten tilsyn når du arbeider med olje og fett.
- ▶ Ikke slukk olje- eller fettbranner med vann.
- ▶ Slå av apparatet.
- ▶ Kvel ilden. Bruk for eksempel et lokk eller et brannteppe.

ADVARSEL

Fare for forbrenning grunnet varme apparater

Visse apparater og deler som kan berøres, blir varme under bruk. Etter at de er slått av, må de avkjøles en stund. Berøring av varme overflater kan føre til alvorlige forbrenninger.

- ▶ Ikke berør varme apparater.
- ▶ Ta hensyn til restvarmeindikatoren.

ADVARSEL

Fare for forbrenninger grunnet strømbrudd

Under eller etter strømbrudd kan apparater som var i bruk, fremdeles være varme.

- ▶ Ikke berør apparatet mens det fremdeles er varmt.
- ▶ Hold barn unna det varme apparatet.

ADVARSEL

Fare for forbrenning og brann grunnet varme gjenstander

Apparatet og berørbare deler er varme i drift og i avkjølingsfasen. Gjenstander som er i kontakt med varme apparatdelar blir raskt varme og kan forårsake alvorlige forbrenninger (dette gjelder spesielt for gjenstander av metall, som for eksempel kniver, gafler, skjear, lokk eller apparatkomponenter) eller de kan ta fyr.

- ▶ Ikke legg fra deg gjenstander på apparatet.
- ▶ Bruk egnede hjelpemidler (grytekluter, grytevotter).
- ▶ Ikke stol på grytegjennkjenningsfunksjonen ved induksjonstopper. Slå alltid av apparatet etter bruk.

OBS

Skader grunnet varme kokekar

Varme kokekar kan forårsake skader på visse apparatkomponenter.

- ▶ Unngå å sette varme kokekar på eller like ved betjeningsfeltet og platetoppindikatorene.
- ▶ Hold avstand til innløpsdysen med varme kokekar.

NB

Skader på apparatet

Feil bruk kan føre til skader på apparatet.

- ▶ Sørg for at bunnen av kokekaret og apparatets overflate er ren og tørr.
- ▶ Løft alltid kokekaret opp når du flytter det (ikke skyv eller trekk det) for å unngå riper og slitasje på apparatets overflate.
- ▶ Ikke bruk apparatet som setteflate.
- ▶ Slå av apparatet etter bruk.

2.5.1 Sikkerhetsmerknader betjening avtrekk

ADVARSEL

Brannfare ved flambering

Når avtrekket er i bruk, suger dette opp kjøkkenfett. Flambering av mat kan føre til at kjøkkenfett tar fyr.

- ▶ Rengjør avtrekket regelmessig.
- ▶ Ikke arbeid med åpne flammer når avtrekket er i bruk.

OBS

Skader fra gjenstander eller papir som suges inn

Små og lette gjenstander, som f.eks. rengjøringskluter av stoff eller papir, kan suges inn gjennom avtrekket. Dette kan skade motoren, eller avtrekkseffekten kan avta.

- ▶ Ikke legg gjenstander eller papir på avtrekket.
- ▶ Bruk avtrekket kun når fettfilteret er satt inn.

OBS

Skader grunnet fett- og smussavleiringer

Fett- og smussavleiringer kan gå ut over avtrekkets funksjon.

- ▶ Ikke bruk avtrekket uten at fettfilteret i rustfritt stål er satt inn på riktig måte.

NB

Økt luftfuktighet

Ved all koking avgis det ekstra fuktighet i romluften. I resirkuleringsdrift fjernes det bare litt fuktighet fra matosen.

- ▶ Sørg ved resirkuleringsdrift for tilstrekkelig tilførsel av frisk luft, f.eks. med et åpent vindu.
- ▶ Sørg for et normalt og behagelig innelima (45-60 % luftfuktighet), for eksempel ved å åpne naturlige ventilasjonsåpninger eller drift av ventilasjon i oppholdsrom.

OBS

Elektromagnetisk stråling

Effekt på pacemakere, høreapparater og implantater av metall. Induksjonstopper genererer et høyfrekvent elektromagnetisk felt i kokesonenes område. Står du nær kokesonene, kan pacemakere, høreapparater og metalliske implantater bli negativt påvirket eller forstyrret i sin funksjon.

- ▶ I tvilstilfeller kan du henvende deg til produsenten av din medisinske enhet eller til legen din.

2.5.2 Sikkerhetsmerknader betjening platetopper

FARE

Brannfare grunnet platetopp uten oppsyn

Olje eller fett kan varmes raskt opp og antennes.

- ▶ Varm aldri opp olje eller fett uten oppsyn.
- ▶ Ikke slukk olje- eller fettbranner med vann.
- ▶ Slå av platetoppen.
- ▶ Kvel ilden. Bruk for eksempel et lokk eller et brannteppe.

FARE

Eksplisjonsfare fra brennbare væsker

Brennbare væsker i nærheten av en platetopp kan eksplodere og forårsake alvorlige personskader.

- ▶ Ikke spray aerosoler i nærheten av apparatet når det er i drift.
- ▶ Ikke oppbevar brennbare væsker i nærheten av en platetopp.

ADVARSEL

Fare for forbrenning når det siver ut varm væske

Matlaging uten tilsyn kan føre til at det koker over og siver ut varme væsker.

- ▶ Platetoppen må alltid være under tilsyn når den er i drift.
- ▶ Unngå at noe koker over.
- ▶ Slå av apparatet etter bruk.

ADVARSEL

Fare for forbrenning grunnet varm damp

Væske mellom kokesone og bunnen av kokekar kan føre til forbrenning av huden ved fordamping.

- ▶ Sørg for at kokesonen og kokekarets bunn alltid er tørre.

NB

Skader fra sukker- og saltholdig mat

Sukker- og saltholdig mat samt safter på den varme kokesonen kan skade kokesonen.

- ▶ Pass på at ingen sukker- og saltholdig mat eller safter havner på den varme kokesonen.
- ▶ Fjern umiddelbart sukker- og saltholdig mat samt safter fra den varme kokesonen.

2.6 Sikkerhetsinstrukser rengjøring og stell

NB

Apparatskader grunnet skitne apparater

Smuss kan føre til skader, nedsatt funksjon eller ubehagelig lukt.

- ▶ Rengjør apparatet regelmessig.
- ▶ Fjern forurensninger umiddelbart.
- ▶ Bruk kun rengjøringsmidler som ikke skurer, slik at du unngår riper og slitasje på overflaten.
- ▶ Sørg for at det ikke kan trenge vann inn i apparatet ved rengjøring. Bruk bare en lett fuktet klut. Spyl aldri av apparatet med vann. Vann som trenger inn, kan forårsake skader.
- ▶ Ikke bruk damprengjøringsapparater til rengjøring. Dampen kan utløse en kortslutning i spenningsførende deler og medføre materielle skader.
- ▶ Følg alle instruksjoner i kapittelet "Rengjøring og stell" nøye.

2.6.1 Sikkerhetsinstrukser Rengjøring og stell for avtrekk

FARE

Fettavleiringer medfører brannfare

Uregelmessig eller utilstrekkelig rengjøring av fettfilteret eller hvis fettfilteret ikke skiftes ut når det skal, kan medføre økt brannfare.

- ▶ Rengjør og skift ut filteret med jevne mellomrom.

ADVARSEL

Fare for personskader ved åpning av det nedre apparatusdekslet

Når motorhjulet roterer, er det fare for personskader.

- ▶ Slå av apparatet og koble det fra strømtilførselen før du fjerner deksler i området rundt viftehjulet.

ADVARSEL

Fare for skader grunnet roterende viftehjul

Dersom viftehjulet roterer ved filterskifte, kan det føre til personskader.

- ▶ Luktfilteret (det aktive kullfilteret) skal kun skiftes ut når apparatet er avslått.

NB

Skader på apparatet og funksjonsfeil

Skitne ventilasjonsåpninger kan skade komponenter og forårsake funksjonsfeil.

- ▶ Hold alle ventilasjonsåpninger åpne og rene.

2.6.2 Sikkerhetsinstrukser Rengjøring og stell for platetopper

ADVARSEL

Fare for forbrenninger grunnet varme overflater

Det er fare for forbrenninger ved rengjøring av varme platetopper.

- ▶ Rengjør kun platetopper som er avkjølt.
- ▶ Ta hensyn til restvarmeindikatoren.

2.7 Sikkerhetsinstrukser reparasjon, service og reservedeler

FARE

Fare for personskader ved reparasjoner

Manglende kompetanse kan føre til personskader ved reparasjonsarbeid.

- ▶ Reparasjon og service må bare utføres av utdannede fagfolk som kjenner til og overholder nasjonale forskrifter og tilleggskriffter fra lokale energileverandører.
- ▶ Koble apparatet fra strømtilførselen på en trygg måte.
- ▶ Arbeid på elektrisk komponenter må bare utføres av faglært elektriker.
- ▶ Dersom strømledningen er skadet, må den skiftes ut med en passende strømledning.

ADVARSEL

Fare for personskader eller skader på apparatet grunnet uautorisert reparasjon

Feil komponenter kan føre til personskader eller skader på apparatet. Forandringer samt på- eller ombygginger på apparatet kan påvirke sikkerheten.

- ▶ Bruk bare originale reservedeler ved reparasjoner.
- ▶ Ikke foreta noen forandringer på apparatet, heller ikke ombygging eller påbygg.

2.8 Sikkerhetsmerknader demontering og kassering

FARE

Fare for personskader ved demontering

Manglende kompetanse kan føre til personskader ved demontering.

- ▶ Demonteringen må bare utføres av utdannede fagfolk som kjenner til og overholder nasjonale forskrifter og tilleggskriffter fra lokale energileverandører.
- ▶ Koble apparatet fra strømtilførselen på en trygg måte.
- ▶ Arbeid på elektrisk komponenter må bare utføres av faglært elektriker.

FARE

Fare for elektrisk støt grunnet feil frakobling av klemmer
Feil klemming av apparatet fra nettspenningen gir fare for elektrisk støt.

- ▶ Koble apparatet fra strømtilførselen på en trygg måte.
- ▶ Sørg for at apparatet er spenningsfritt med et tillatt måleapparat.
- ▶ Ikke berør frittliggende kontakter på elektronikkenheten, siden disse kan inneholde reststrøm.

FARE

Fare for elektrisk støt grunnet reststrøm

Elektroniske komponenter kan inneholde reststrøm og kan forårsake elektrisk støt.

- ▶ Ikke berør kontakter som er fritt tilgjengelige.

3 Tekniske spesifikasjoner

Parameter	Verdi
Tilkoblingsspenning flere faser	380 - 415 V 2N / 3N
Tilkoblingsspenning enfase	220 - 240 V
Frekvens	50 - 60 Hz
Strømforbruk maks.	7360 W (4400 W / 3600 W)
Sikring / strømtilkobling trefase	3 x 16 A
Sikring / strømtilkobling tofase	2 x 16 A
Sikring / strømtilkobling enfase	1 x 32 A (1 x 20 A / 1 x 16 A)
Dimensjoner (bredde x dybde x høyde)	760 x 515 x 199 mm
Vekt (inkl. tilbehør/emballasje)	23,9 kg
Platetopp	
Materiale overflate	Glasskeramikk
Effektnivåer platetopp	1 - 9, P
Størrelse kokesone foran til venstre	Ø 210 mm
Effekt kokesone foran til venstre	2300 W
Effekt power-trinn kokesone foran til venstre	3000 W
Størrelse kokesone bak til venstre	Ø 175 mm
Effekt kokesone bak til venstre	1400 W
Effekt power-trinn kokesone bak til venstre	2100 W
Størrelse kokesone foran til høyre	210 x 210 mm
Effekt kokesone foran til høyre	2100 W
Effekt power-trinn kokesone foran til høyre	3000 W
Størrelse kokesone bak til høyre	210 x 210 mm
Effekt kokesone bak til høyre	2100 W
Effekt power-trinn kokesone bak til høyre	3000 W
Avtrekk	
Effektnivåer avtrekk	1 - 3, P
Stor utblåsningsåpning (BxH)	445 x 137 mm
Maksimal levetid aktivt kullfilter	150 h (1 år)

Tab. 3.1 Tekniske spesifikasjoner E80P

Apparatdimensjoner

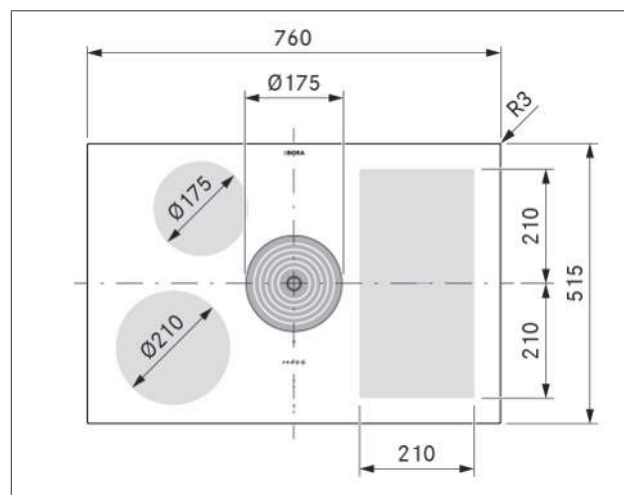


Fig. 3.1 Apparattdimensjoner sett ovenfra

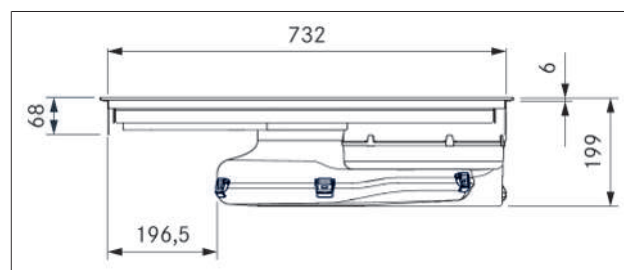


Fig. 3.2 Apparattdimensjoner sett forfra

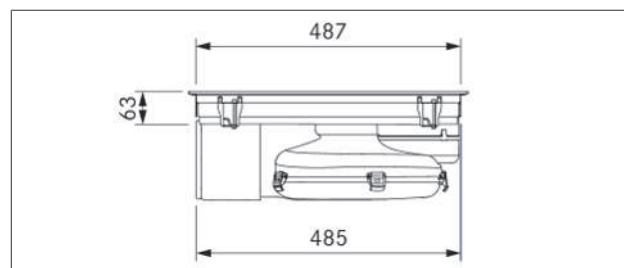


Fig. 3.3 Apparattdimensjoner sett fra siden

4 Produktbeskrivelse

► Ta hensyn til alle sikkerhetsinstruksjoner og varsler (se "2 Sikkerhet").

4.1 Typebeskrivelse

Modell	Produktbetegnelse
E80P	Kombi-induksjonstopp med integrert avtrekk, nisje 80 cm - resirkulering

Tab. 4.1 Modellbeskrivelse

4.2 Systembeskrivelse

4.2.1 Konstruksjon

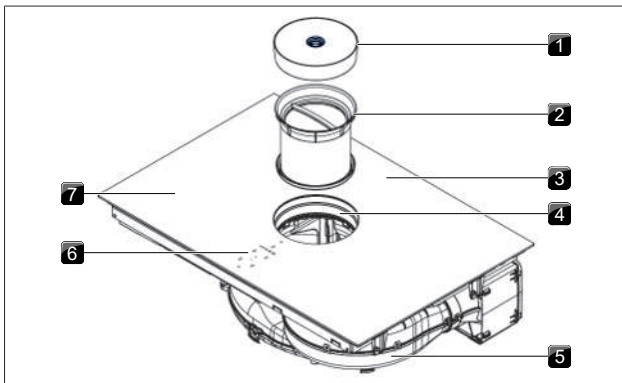


Fig. 4.1 Konstruksjon

- [1] Innløpsdyse
- [2] Fettfilter i rustfritt stål
- [3] Platetopp
- [4] Innstrømningsåpning
- [5] Motor
- [6] Betjeningsfelt
- [7] Kokesone (4x)

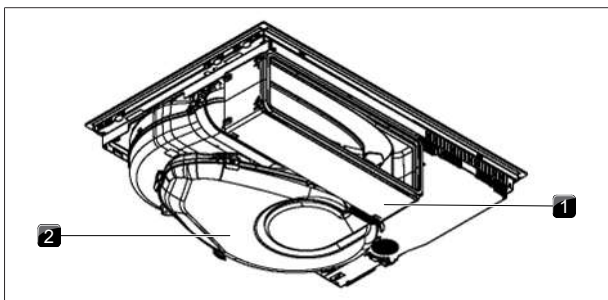


Fig. 4.2 Sett bakfra

- [1] Luftrenseboks
- [2] Luftføringsapparatus

4.2.2 Betjeningsfelt

Apparatet betjenes via et sentralt betjeningsfelt med berøringsbetjening.

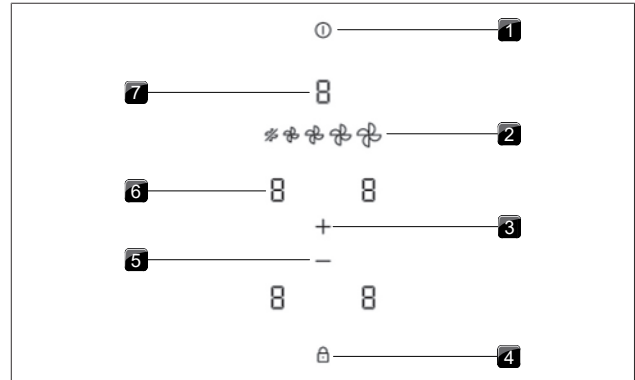


Fig. 4.3 Betjeningsfelt

- [1] Power-knapp
- [2] Motorknapp
- [3] Pluss-knapp
- [4] Barnesikringsknapp
- [5] Minus-knapp
- [6] Kokesoneindikator
- [7] Avtrekksdisplay

4.2.3 7-segment-indikator

Avtrekkindikator

Indikator	Betydning
1-3	Effektnivåer
P	Power-trinn
□	Ikke aktiv
⏸	Automatisk etterløpsfunksjon
F	Filterserviceindikator
f.eks. E	Feilkode

Tab. 4.2 Betydning 7-segment-indikatorer

Kokesoneindikator

Indikator	Betydning
1-9	Effektnivå
P	Power-trinn
⏸	Grytegjennjenningsfunksjon
□	Ikke aktiv
H	Restvarmeindikator (kokesonen er avslått, men fremdeles varm)
E	Feil

Tab. 4.3 Betydning 7-segment-indikatorer

4.3 Funksjonsmåte avtrekk

🏠 Driftsmodus resirkulering

Matosen ledes av motoren til luftfilteret (det aktive kullfilteret).

Luftfilteret binder luktstoffer som oppstår under matlagingen. Den rensede luften ledes ut i rommet igjen.

Av hygieniske og helsemessige årsaker må luftfilteret skiftes ut etter anbefalte intervaller (Rengjøring og stell).

i Ved resirkuleringsdrift må du sørge for tilstrekkelig ventilasjon og lufttilførsel, slik at luftfuktigheten føres bort.

4.4 Funksjonsmåte induksjonstopp

Induksjonstoppen varmer kokekaret ved hjelp av et magnetfelt. Grytebunnen blir varmet opp direkte. Kokesonen blir kun indirekte oppvarmet. Kokesonen med induksjonsteknikk fungerer bare med egnede kokekar (med magnetisk bunn med tilstrekkelig diameter).

Effektnivåer


Den høye effekten til induksjonstopper gir svært rask oppvarming av gryter og panner. For å unngå at maten brenner seg, er det nødvendig med en viss omstilling ved valg av effektnivå i forhold til vanlige kokesystemer.

Opplysningene i tabellen er retningslinjer. Alt etter kokekar og fyllmengde anbefales det å tilpasse effektnivået.

Effektnivå	Oppgave
I	Smelte smør og sjokolade, løse opp gelatin
I - 3	Holde sauser og supper varme, koke ris
2 - 6	Koke poteter, pasta, supper, ragout, dampe frukt, grønnsaker og fisk, tine opp matvarer
6 - 7	Steke i panner med belegg, skånsom steking (uten at fettene blir for varmt) av snitsel, fisk
7 - 8	Varme opp fett, steke kjøtt, koke opp tykke sauser og supper, steke omelett
P	Varme opp vann

Tab. 4.4 Anbefalinger for effektnivåene

Egnet kokekar



Kokekar med dette merket  er egnet for induksjonskokesoner.

► Ta hensyn til grytebunnens minimumsdiameter:

Apparat	Kokesone	Minste diameter kokekar bunn
E80P	foran til venstre	110 mm
	bak til venstre	90 mm
	foran til høyre	110 mm
	bak til høyre	110 mm

Tab. 4.5 Minste diameter for kokekaret

► Sett kokekaret (uten stativ eller lignende) direkte på glasskeramikken.

-  Oppvarmingstider, gjennomvarmingstider samt kokeresultater påvirkes i stor grad av kokekarets oppbygning og egnethet.
-  Kokekarets bunn må ikke ha noen krumninger, skarpe riller og kanter. Krumninger i kokekaret kan føre til at det ikke blir gjenkjent eller at det blir overopphetet. Skarpe riller eller kanter kan lage riper i platetoppens overflate.

Lyder

Ved bruk av induksjonstopper kan det oppstå lyder som følge av kokekarets materiale og utførelse (f.eks. brumming, spraking, piping, klikking eller surrelyder).

5 Funksjon og betjening

► Ta hensyn til alle sikkerhetsinstruksjoner og varsler (se "2 Sikkerhet").

i Apparatet må kun brukes når det aktive kullfilteret, klaffen for filterskifte, fettfilteret i rustfritt stål og innløpsdysen er montert.

5.1 Generelle merknader

Apparatet betjenes via et sentralt betjeningsfelt. Betjeningsfeltet er utstyrt med et berøringsområde og et indikatorområde. Apparatet betjenes med fingerberøring (berøringsbetjening).

5.2 Berøringsbetjening

Systemet reagerer på ulike berøringskommandoer.

Berøringskommandoer	kan brukes for	tid (kontakt)
Berøring	Knapper	0,3 s
Langt trykk	Knapper	1 - 3 s

Tab. 5.1 Berøringsbetjening

5.3 Slå av og på systemet

► Trykk lenge på PÅ-knappen .

Når systemet har startet, ser du den standardvisningen:

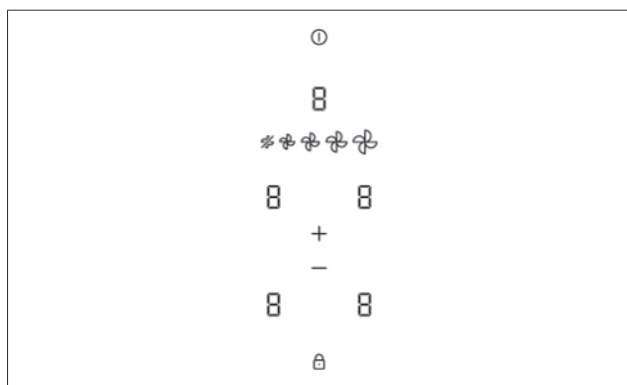



Fig. 5.1 Standard visning etter oppstart

i Når barnesikringen er aktivert, lyser sperreknappen etter oppstart .

5.4 Betjene avtrekket

5.4.1 Effektnivå for motoren

Effektnivået for motoren kan velges direkte med vifteknappen.

► Berør ønsket effektnivå for motoren.

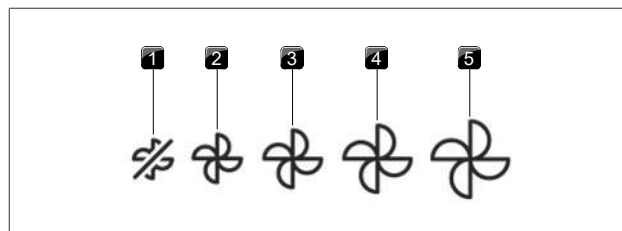


Fig. 5.2 Effektnivå for motoren

- [1] effektnivå 0 (av)
- [2] effektnivå 1
- [3] effektnivå 2
- [4] effektnivå 3
- [5] Power-trinn

5.4.2 Power-trinn motor

Når power-trinnet aktiveres, er den maksimale avtrekkseffekten tilgjengelig i et forhåndsdefinert tidsrom. Etter 5 minutter kobles power-trinnet automatisk tilbake til effektnivå 3.

Aktivere power-trinnet til motoren

► Berøring av høyre vifteknapp (Power-trinn).


Deaktivere power-trinnet til avtrekket

Power-trinnet til avtrekket deaktiveres før tiden hvis et annet effektnivå stilles inn.

5.4.3 Automatisk etterløpsfunksjon

Avtrekket fortsetter å gå på et lavt trinn og kobler seg ut etter et forhåndsdefinert tidsrom. Tiden for etterløpet kan stilles inn i menyen (fabrikkinnstilling: 30 minutter).

Avslutte automatisk etterløpsfunksjon før tiden

► Langt trykk på 


eller

► Langt trykk på avtrekksindikatoren 

i BORA anbefaler uttrykkelig å bruke avtrekkets etterløpsfunksjon.

5.4.4 Filterserviceindikator

Filterserviceindikatoren til avtrekket aktiveres automatisk når levetiden til kullfilteret er utløpt.

- Avtrekksindikatoren viser .
- Nå er det igjen mulig med uinnskrenket drift.

5.5 Betjene platetoppen





5.5.1 Velge kokesone

► Kort berøring på en kokesoneindikator.

Kokesone-betjeningen aktiveres og det kan foretas innstillinger til betjeningsfeltet veksler til standardvisning.

5.5.2 Stille inn effektnivå for en kokesone


Etter valg av kokesone kan effektnivået stilles inn:

- ▶ Kort berøring på  eller .
 - ▶ Langt trykk på  (innstillingen hopper til effektnivåene 5 og 9)
 - ▶ Langt trykk på  (innstillingen hopper til effektnivåene 5 og 0)
- Gjenta prosessen ved behov for å ta flere kokesoner i drift.



 Det innstilte effektnivået vil vises på den respektive indikatoren.

5.5.3 Power-trinn kokesoner

Når power-trinnet aktiveres, er den maksimale effekten for kokesonen tilgjengelig. Etter 5 minutter stilles power-trinnet automatisk tilbake til effektnivå 9. For kokesone nummer to på samme side, blir den maksimale effekten midlertidig redusert.


 Hvis det velges et for høyt effektnivå for kokesone nummer to, blir power-trinnet for den andre kokesonen automatisk tilbakestillt.

Aktivere power-trinn for en kokesone


- ▶ Kort berøring på  når effektnivå 9 er aktivert.
- Indikatoren for kokesonen viser .

Deaktivere power-trinnet før tiden


- ▶ Stille inn på et annet effektnivå

 Du må ikke varme opp olje, fett eller lignende ved hjelp av power-trinnet. Den høye effekten kan føre til at grytebunnen blir overopphetet.


5.5.4 Brofunksjon


 Funksjonen er kun tilgjengelig på de 2 induksjonstoppene med rektangulære soner.

To kokesoner ved siden av hverandre kan kombineres til en stor rektangulær kokesone ved hjelp av brofunksjonen. Effekten for den kombinerte sonen styres ved hjelp av ett betjeningsselement. Effektstyringen utføres synkront (begge kokesonene har hele tiden samme effektnivå). Brofunksjonen egner seg til å varme opp mat i for eksempel en stor, ildfast form.


 Hvis platetoppen ikke gjenkjenner egnet kokekar på en eller begge kokesonene i løpet av 10 sekunder (grytegjennkjenningsfunksjon), avsluttes brofunksjonen, og kokesonene blir deaktivert.

Aktivere brofunksjon



- ▶ Kort berøring på begge kokesoneindikatorerne samtidig.
 - Den bakre kokesoneindikatoren viser .
 - Den fremre kokesoneindikatoren viser gjeldende broeffektnivå.
- ▶ Still inn ønsket effektnivå.

 Hvis begge kokesonene er aktivert før brofunksjonen aktiveres, fortsetter driften på det laveste effektnivået.

Deaktivere brofunksjon


- ▶ Langt trykk på .
- eller
- ▶ Langt trykk på den fremre kokesoneindikatoren.
- eller
- ▶ Kort berøring på begge kokesoneindikatorerne med aktivert brofunksjon samtidig.
 - Effektnivået settes til 0.

5.5.5 Grytegjennkjenningsfunksjon


Ved induksjonstoppen registrerer kokesonene størrelsen til kokekaret automatisk og avgir energi målrettet og kun mot denne flaten. En induksjonskokesone er ikke aktivert når indikatoren skifter mellom  / . Mulige årsaker til dette er:

- kokekar mangler
- uegnet kokekar
- diameteren på kokekarets bunn er for liten

Hvis systemet ikke registrerer noen gryte etter at et effektnivå er innstilt, slås kokesonen automatisk av etter 10 minutter.


 Ikke stol på grytegjennkjenningsfunksjonen ved induksjonstopper. Slå alltid av apparatet etter bruk.

5.5.6 Slå av kokesone

- ▶ Velge kokesone
- ▶ Stille inn effektnivå 0
- eller
- ▶ Langt trykk på .
- eller
- ▶ Trykk lenge på kokesonen

5.6 Sikkerhetsinnretninger

5.6.1 Barnesikring

Barnesikringen forhindrer utilsiktet eller ikke autorisert innkobling av apparatene. Når barnesikringen er aktivert, lyser sperreknappen  i betjeningsfeltindikatoren.

Aktivere barnesikringen

- ▶ Trykk lenge på sperreknappen .
- Barnesikringen er aktivert og visningsbildet er nedtonet.

Deaktivere barnesikringen


- ▶ Trykk lenge på sperreknappen .

Aktivere/deaktivere barnesikringen permanent (se "6.2 Menypunkt C: Barnesikring")

5.6.2 Rengjøringsperre

Rengjøringsperren låser betjeningsfeltet i 10 sekunder.

Aktivere rengjøringsperre

- ▶ Berør rengjøringsknappen  kort.
- Timeren starter i vifteindikatoren.

Deaktivere rengjøringsperren før tiden

- ▶ Langt trykk på rengjøringsknappen .

5.6.3 Restvarmeindikator

Hvis en kokesone fremdeles er varm etter at den er slått av, vises H.

- ▶ Ikke berør varme kokesoner.
- ▶ Ikke legg gjenstander på den varme kokesoner.

Etter tilstrekkelig avkjølingstid (temperatur < 55 °C) slukker indikatoren.

5.6.4 Sikkerhetsutkobling

Avtrekk

Avtrekket går over i automatisk modus etter 120 min uten betjening eller endring av effektnivået.

Platetopper

Hver kokesone kobles automatisk ut hvis effektnivået ikke endres i løpet av et forhåndsdefinert tidsrom. I kundemenyen kan du stille inn hvor lang tid det skal gå før sikkerhetsutkoblingen blir aktivert.

Effektnivå	Sikkerhetsutkobling etter timer:min.		
	Trinn 1	Trinn 2	Trinn 3
1	12:00	8:24	6:00
2	10:00	6:24	4:00
3	9:00	5:12	2:30
4	8:00	4:12	2:00
5	6:00	3:18	1:30
6	4:00	2:12	1:00
7	4:00	2:12	1:00
8	3:00	1:48	0:45
9	2:00	1:18	0:30
P	0:05	0:05	0:05

Tab. 5.2 Sikkerhetsutkobling for effektnivåene

5.6.5 Overopphetingsvern

Skulle apparatet blir overopphetet, reduseres effektnivået til kokesonen, eller apparatet slås helt av. Overopphetingsvernet utløses hvis:

- Kokekar varmes opp uten innhold.
- Olje eller fett varmes opp på et høyt effektnivå.
- En varm kokesone slås på igjen etter et strømbrudd.

Grunnet overopphetingsvernet tar ett av følgende tiltak til:

- Power-trinnet reduseres hvis det er aktivert.
- Power-trinnet kan ikke lenger aktiveres.
- Det innstilte effektnivået reduseres.
- Platetoppen slås helt av.

Etter en tilstrekkelig lang avkjølingstid kan platetoppen tas i bruk igjen som vanlig.

6 Kundemeny

Åpne kundemeny

Forutsetning: Apparatet er slått på, alle kokesonene og avtrekket er inaktive, og det er ingen restvarme.


- ▶ Langt trykk på avtrekksindikatoren.

Navigering kundemeny

Naviger til neste meny punkt:

- ▶ Berøre multifunksjonsindikatoren.
- De innstilte verdiene lagres automatisk når du går over til et annet meny punkt eller avslutter menyen.

Lukke kundemeny




- ▶ Langt trykk på avtrekksindikatoren, eller
- ▶ Langt trykk på på/av-knappen 
- Meny en blir lukket, og apparatet slås av.

Oversikt kundemeny

Meny punkt/betegnelse/valg område	Fabrikkinnstilling
L Signaltonens lydstyrke (0 - 9)	2
C Barnesikring (på/av)	Av
F Vise filterstatus (tilbakestillte filterserviceindikatoren)	
n Varigheten til automatisk etterløpsfunksjon (20, 30, 40 min)	30 min
r Reaksjonstid for berøringsområdene (1 langsom, 2 middels, 3 rask)	2
S Programvare-/hardwareversjon	
o Sikkerhetsutkobling (1 lang, 2 middels, 3 kort)	2
0 Tilbakestilling til fabrikkinnstillinger	

Tab. 6.1 Oversikt kundemeny

6.1 Meny punkt L: Lydstyrke signaltone

-  Sikkerhetsrelevante signaltoner lyder alltid ved 100% lydstyrke.
-  Signaltonen for På-/Av-knappen kan ikke deaktiveres.
-  Etter at meny punkt et er aktivert vises den aktuelle, innstilte lydstyrken.

Det kan stilles inn ulike nivåer for signaltonens volum. Sikkerhetsrelevante signaltoner forblir uforandret.

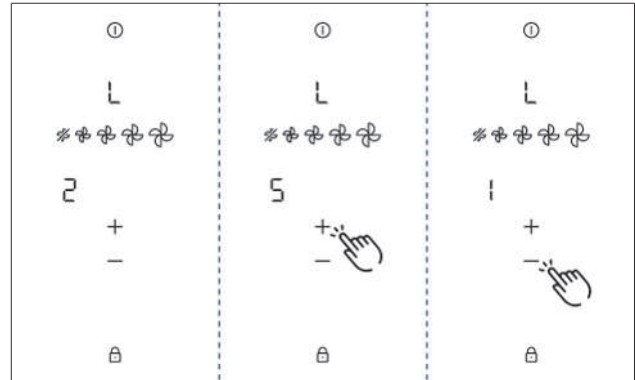


Fig. 6.1 Meny punkt L: Lydstyrke signaltone

6.2 Meny punkt C: Barnesikring

Barnesikringen kan aktiveres eller deaktiveres varig.

- ▶ Berør  for å aktivere.
- ▶ Berør  for å deaktivere.

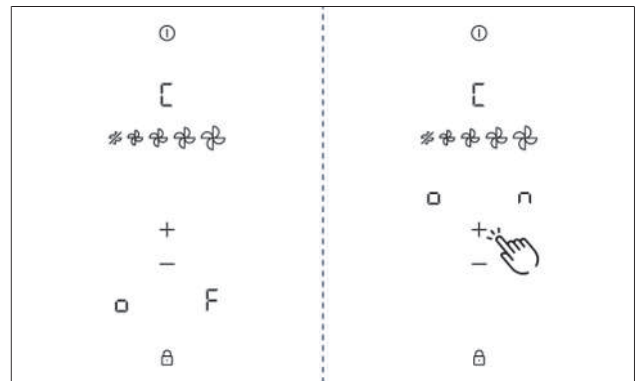



Fig. 6.2 Meny punkt C: Barnesikring

6.3 Meny punkt F: Filterserviceindikator

I meny punkt et vises rest av filterets levetid.

Tilbakestill filterets levetid

- ▶ Langt trykk på .
- Filterstatusen blir 100 % tilbakestillt.
- Filterserviceindikatoren F vises ikke lenger ved innkobling.

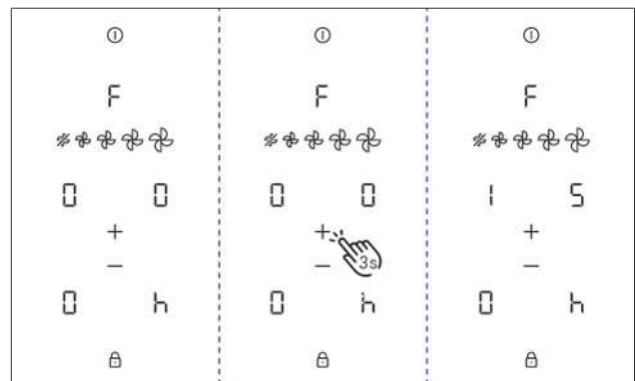


Fig. 6.3 Meny punkt F: Filterservice

6.4 Menypunkt n: Etterløp

Du kan velge mellom 3 tider:
20 minutter / 30 minutter / 40 minutter

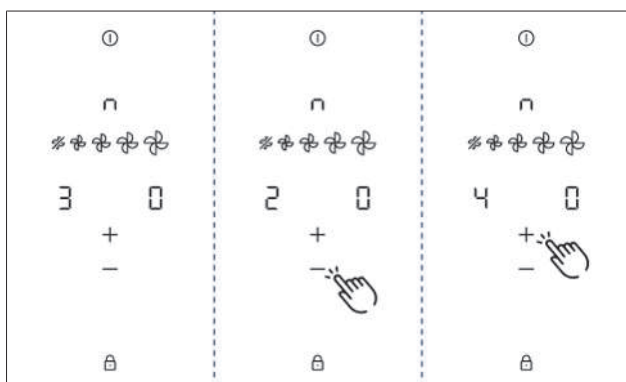


Fig. 6.4 Menypunkt n: Etterløp

6.5 Menypunkt r: Reaksjonstid

► Velg ønsket reaksjonstid.

- Reaksjonstid 1: langsam
- Reaksjonstid 2: middels
- Reaksjonstid 3: rask

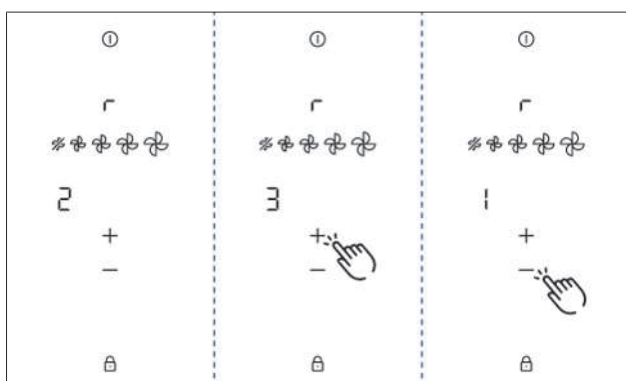


Fig. 6.5 Menypunkt r: Reaksjonstid

6.6 Menypunkt S: Visning programvare / maskinvare

Programvare-/hardware-versjonen vises på de 4 kokesoneindikatorene.

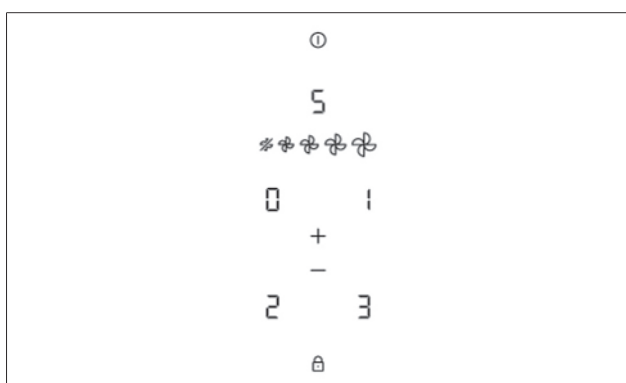


Fig. 6.6 Menypunkt S: Visning programvare / maskinvare

6.7 Menypunkt o: Sikkerhetsutkobling

Tiden (trinn) for automatisk sikkerhetsutkobling av kokesonene kan velges.

- Trinn 1: lang tid for sikkerhetsutkobling
- Trinn 2: middels lang tid for sikkerhetsutkobling (fabrikkinnstilling)
- Trinn 3: kort tid for sikkerhetsutkobling

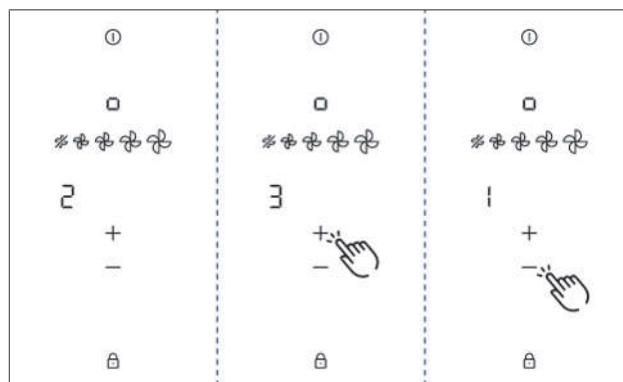


Fig. 6.7 Menypunkt o: Sikkerhetsutkobling

6.8 Menypunkt 0: Fabrikkinnstillinger

i Med menypunkt 0 tilbakestiller du alle innstillinger fra kundemenyen til fabrikkinnstillinger.

Tilbakestilling til fabrikkinnstillinger (reset)

- Langt trykk på 0 bakre venstre kokesoneindikator.
- Når tilbakestillingen er utført, slås apparatet av.

7 Rengjøring og stell

- ▶ Ta hensyn til alle sikkerhetsinstruksjoner og varsler (se "2 Sikkerhet").
- ▶ Sørg for at platetoppen og avtrekket er slått helt av og avkjølt før rengjøring og stell, slik at du ikke skader deg.
- ▶ Overhold følgende sykluser for rengjøring og stell:

Komponenter	Rengjørings- og pleiesykluser
Betjeningsfelt	All smuss må fjernes med en gang
Platetopp	All smuss må fjernes med en gang
Avtrekk	Ukentlig
Innløpsdyse og fettfilter i rustfritt stål	etter hver tilberedning av svært fettholdig mat, men minst en gang i uken når filterserviceindikator F vises
Luftføringsapparathu	Hver 6. måned eller når luftfilteret skiftes ut
Aktivt kullfilter	Skiftes ut ved luktdannelse, redusert avtrekkseffekt eller ved filterserviceindikator F .

Tab. 7.1 Rengjøringsykluser

- i** Regelmessig rengjøring og stell garanterer lang levetid og optimal funksjon.

7.1 Rengjøringsmiddel

- ▶ Ikke bruk kjemisk aggressive rengjøringsmidler som inneholder syre eller lut (f.eks. ovnspray).
- ▶ Pass på at rengjøringsmiddelet ikke inneholder sand, soda, syre, lut eller klor.
- ▶ Bruk aldri damprensere, skurende svamper eller skuremidler.

- i** Gjennom aggressive rengjøringsmidler og skurende grytebunner blir overflaten skadet, og det oppstår mørke flekker.

7.2 Vedlikehold

- ▶ Ikke bruk platetoppen som arbeids- eller setteflate.
- ▶ Ikke skyv eller trekk kokekar over platetoppen.

Fargeforandringer og glinsende partier er ikke skader på platetoppen. Funksjonen til platetoppen og glasskeramikens stabilitet påvirkes ikke av dette.

Fargeforandringer på platetoppen oppstår ved at rester ikke fjernes og brenner seg fast.

Glinsende partier skyldes slitasje på grytebunnen, særlig ved bruk av kokekar i mykt materiale eller grunnet uegnede rengjøringsmidler. Løft alltid kokekaret opp når du flytter det (ikke skyv eller trekk det) for å unngå riper og slitasje på apparatets overflate. Disse er det vanskelig å fjerne.

7.3 Rengjøre platetoppen

- i** Til rengjøring av platetoppen trenger du en spesiell skraper til glasskeramiske overflater og et egnet rengjøringsmiddel.

Planlagt rengjøring

- ▶ Fjern alle grove forurensninger og matrester fra platetoppen med en skraper til glasskeramiske overflater.
- ▶ Påfør rengjøringsmiddel på den kalde platetoppen.

- ▶ Gni rengjøringsmiddelet ut med kjøkkenpapir eller en ren klut.
- ▶ Tørk av platetoppen med en fuktig klut.
- ▶ Tørk platetoppen med en ren, tørr klut.

Kraftige forurensninger

- ▶ Fjern kraftige forurensninger og flekker (kalkflekker, perlemorlignende glinsende flekker) med rengjøringsmidler mens platetoppen fremdeles er varm.
- ▶ Løsne matrester med en våt klut.
- ▶ Fjern smussrester med en skraper til glasskeramiske overflater.

Rengjøring av overflatene under drift

- ▶ Fjern alltid korn, smuler eller lignende umiddelbart for å unngå at overflaten ripes opp.
- ▶ Så lenge kokesonen er varm kan du fjerne smeltede rester av plast, aluminiumsfolie, sukker eller sukkerholdige matrester som sitter fast. Bruk en skraper til glasskeramiske overflater for å unngå at det brenner seg fast.

7.4 Rengjøre avtrekket

- ▶ Rengjør overflatene til avtrekkssystemet med en myk, fuktig klut, oppvaskmiddel eller et mildt rengjøringsmiddel for vinduer.
- ▶ Legg en fuktig klut på inntørket smuss for å mykne det (ikke skrub).)

7.4.1 Rengjøre innløpsdyse og fettfilter i rustfritt stål

- i** Innløpsdysen og fettfilteret i rustfritt stål tar opp de fettholdige bestanddelene av matosen.

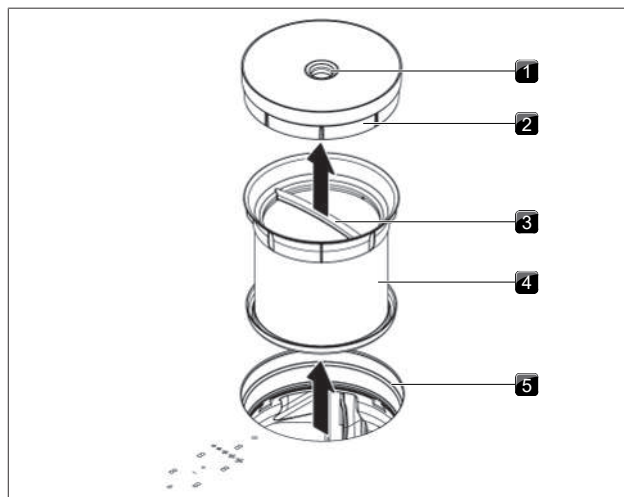


Fig. 7.1 Demontere komponentene

- [1] Åpning
- [2] Innløpsdyse
- [3] Håndtak
- [4] Fettfilter i rustfritt stål
- [5] Innstrømningsåpning

Rengjøring for hånd

- ▶ Bruk fettløsende rengjøringsmidler.
- ▶ Skyll av komponentene med varmt vann.
- ▶ Rengjør komponentene med en myk børste.
- ▶ Skyll komponentene med rent vann etter rengjøringen.

Rengjøring i oppvaskmaskin

- ▶ Sett komponentene inn i oppvaskmaskinen slik at det ikke kan samle seg vann på dem.
- ▶ Velg et oppvaskmaskinprogram på maks. 65 °C.

i Fettfilteret i rustfritt stål må skiftes ut hvis det ikke lenger lar seg rengjøre fullstendig. (se "11 Garanti, teknisk service, reservedeler, tilbehør").

i Sett kun tørre og rene komponenter inn i apparatet.

7.4.2 Fjerne væske fra apparatet

i Væsker som renner ned i apparatet gjennom innstrømningsåpningen, samles opp i fettfilteret i rustfritt stål (inntil 150 ml) og i luftføringsapparatet.

Gå frem som beskrevet nedenfor:

- ▶ Ta ut innløpsdysen og fettfilteret i rustfritt stål.
- ▶ Tøm fettfilteret i rustfritt stål.
- ▶ Kontroller om det er væske på bunnen av luftføringsapparatet.
- ▶ Fjern væsken i luftføringsapparatet.
- ▶ For å tørke luktfilteret og kanaldelen, må avtrekket kobles på med minimum effektivnivå 2.
- Etter 120 minutter slås avtrekket automatisk av, og den automatiske etterløpsfunksjonen aktiveres.

7.5 Rengjøre luftføringsapparatet

Luftføringsapparatet befinner seg på platetoppens underside i underskapet. På overflaten til luftføringsapparatet kan det oppstå fettholdige bestanddeler og kalkavleiringer.

Åpne luftføringshuset

- ▶ Ta ut innløpsdysen og fettfilteret i rustfritt stål.
- ▶ Fjern klaffen for filterskifte.
- ▶ Åpne de 6 låsene hele veien rundt.
- ▶ Ta ut apparatusbunnen.
- ▶ Rengjør luftføringsapparatet og apparatusbunnen med et mildt rengjøringsmiddel.

Lukk luftføringsapparatet

- ▶ Plasser apparatusbunnen ved hjelp av de 3 sentreringstappene på sidene.
- ▶ Trykk apparatusbunnen opp i tetningsrillen.
- ▶ Lukk de 6 låsene.
- ▶ Kontroller om apparatusbunnen sitter som den skal.
- ▶ Sett inn klaffen for filterskifte.
- ▶ Kontroller om klaffen sitter som den skal.
- ▶ Sett inn fettfilteret i rustfritt stål og innløpsdysen.

7.6 Bytte luktfilter

i Luktfilteret (det aktive kullfilteret) må skiftes ut når avtrekksindikatoren viser F (filterserviceindikator). Filter får du tak i hos en autorisert forhandler eller i BORA Shop på hjemmesiden vår shop.bora.com.

Fjern luktfilter

- ▶ Ta ut innløpsdysen og fettfilteret i rustfritt stål.

- ▶ Inne i innstrømningsåpningen trekker du klaffen for filterskifte ut av åpningen til filterets apparatus.

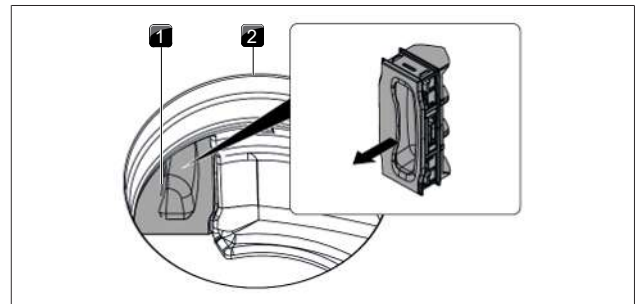


Fig. 7.2 Ta av klaffen for filterskifte

- [1] Klaff for filterskifte
- [2] Innstrømningsåpning

- ▶ Grip tak i håndtaksslyngen på luktfilteret og trekk det så langt ut som mulig.

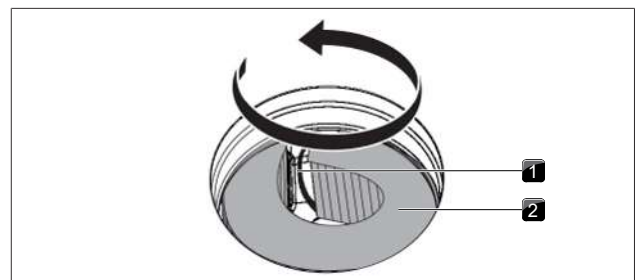


Fig. 7.3 Vri luktfilteret ut av apparatet

- [1] Håndtaksslynge
- [2] Luktfilter

- ▶ Trekk luktfilteret opp og med en dreibevegelse helt ut av innstrømningsåpningen.

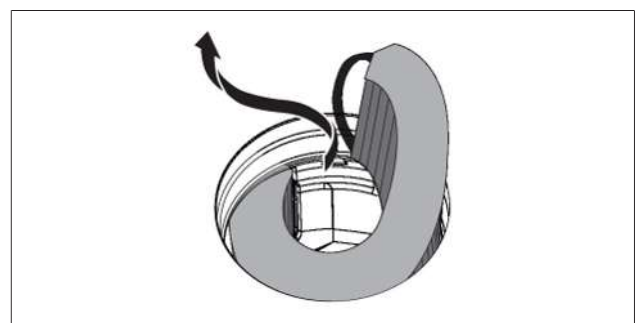


Fig. 7.4 Ta luktfilteret ut av innstrømningsåpningen

Sette inn luktfilteret

- ▶ Fjern emballasjen.
- ▶ Juster posisjonen til luktfilteret etter symbolene som er trykket på filteret (pil til venstre, håndtaksslynge til høyre, TOP = øverst).
- ▶ Ta tak i begge endene av luktfilteret.
- ▶ Bøy luktfilteret til en sylindrisk form.

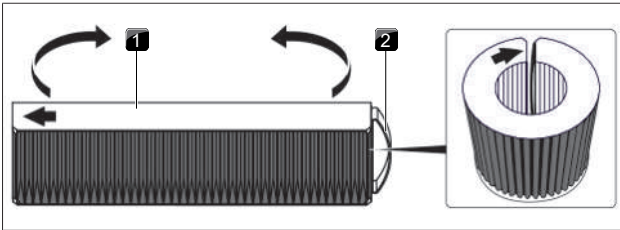


Fig. 7.5 Luktfilter

- [1] Luktfilter øverst
- [2] Håndtaksslynge

► Tilt luktfileret litt og sett det inn i innstrømningsåpningen.

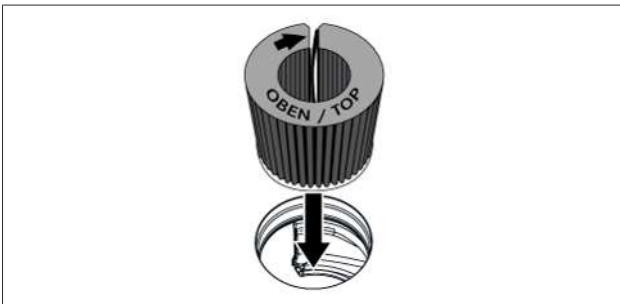


Fig. 7.6 Sett luktfileret inn i avtrekksåpningen

- Før den venstre enden av filteret inn i åpningen til filterets apparatus.
- Skyv luktfileret så langt det går inn i filterets apparatus (du kan gripe inn i lamellene med en finger og skyve filteret inn i apparathuset trinn for trinn).
- Sluttposisjonen til luktfileret er nådd når hele filteret er skjøvet inn i apparathuset til filteret.

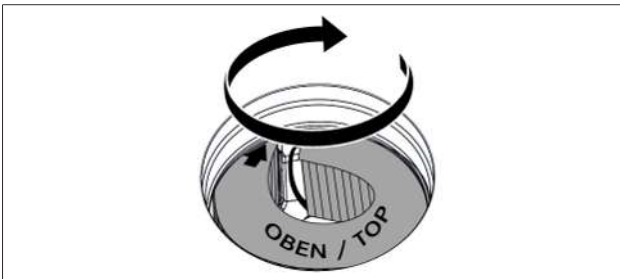


Fig. 7.7 Plassere luktfileret i sluttposisjonen

► Sett klaffen for filterskifte inn igjen og sjakk at den sitter riktig.

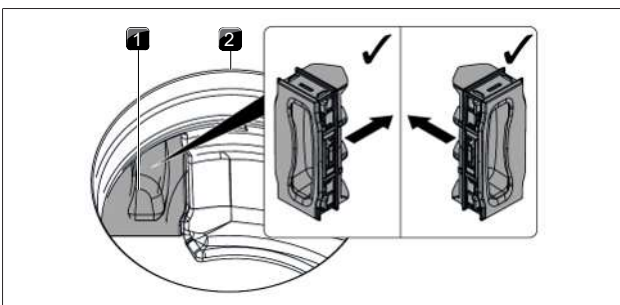


Fig. 7.8 Sette inn klaff for filterskifte

- [1] Klaff for filterskifte
- [2] Innstrømningsåpning

- Sett inn fettfilteret i rustfritt stål og innløpsdysen.
- Nullstill filterserviceindikatoren (Menypunkt 3: Vise filterstatus og tilbakestille filterserviceindikatoren).

8 Utbedring av feil

i Du kan ofte rette forstyrrelser og feil på egenhånd. Dette sparer deg for tid og penger, siden du slipper å ta kontakt med kundeservice.

► Ta hensyn til alle sikkerhetsinstrukser og varsler (se "2 Sikkerhet").

Betjeningssituasjon	Årsak	Utbedring
Apparatet kan ikke slås på	Sikring/automatsikring er defekt	Skift sikring; Slå på automatsikringen igjen
	Sikring/automatsikring utløses flere ganger	BORA Ta kontakt med serviceteamet.
	Strømtilførselen er brutt	Få en faglært elektriker til å kontrollere strømtilførselen
Luktdannelse ved drift av et nytt apparat	normalt for apparater som er nye fra fabrikken	Lukten forsvinner etter noen timer i drift
en kokesoneindikator viser	ingen eller et uegnet kokekar	benytte egnet kokekar i passende størrelse (se „produktbeskrivelse“)
Sperreknappen lyser	aktivere barnesikring	Deaktivere barnesikringen
Kokesone/platetopp slår seg automatisk av	Den maksimale driftstiden for en kokesone er overskredet	Ta kokesonen i bruk igjen
for tidlig avslutning av power-trinnet	Overopphetingsvernet er aktivert	Overopphetingsvern
Kjøleviften til platetoppen fortsetter å gå etter at apparatet er slått av	Kjøleviften fortsetter å gå til platetoppen er avkjølt	Vent til kjøleviften slås av automatisk
redusert ytelse på avtrekket	Fettfilteret er sterkt tilsmusset	Rengjør eller skift ut fettfilteret
	Luktfilteret er sterkt tilsmusset (kun ved resirkulering)	Bytte luktfilter
	Gjenstand i luftføringsapparathuset (f.eks. en klut)	Fjern gjenstanden
E eller EB vises	Bruk av faseskillende vinduskontaktbryter	Åpne vinduet
	Motoren er defekt, eller en kabelforbindelse har løsnet	BORA Ta kontakt med serviceteamet
E2 vises	Overopphetingsvernet er aktivert	Overopphetingsvern
E03 vises	Gjenstand på betjeningsfeltet	Fjern gjenstanden fra betjeningsfeltet
	Betjeningsfeltet er tilsmusset	Rengjør betjeningsfeltet
F vises (kun ved resirkulering)	Levetiden til luktfilteret (det aktive kullfilteret) er utløpt	Sette inn nytt luktfilter (se "7.6 Bytte luktfilter").

Tab. 8.1 Utbedre feil

Feil og forstyrrelser som ikke er beskrevet:

- Slå av apparatet.
- Ta kontakt med BORA Service Team (se "11 Garanti, teknisk service, reservedeler, tilbehør") og oppgi angitt feilnummer og apparattype.

9 Montering

► Ta hensyn til alle sikkerhetsinstruksjoner og varsler (se "2 Sikkerhet").

9.1 Generelle merknader til monteringen

- i** Apparatet må ikke monteres over kjøleenheter, oppvaskmaskiner, komfyrer, stekeovner samt vaskemaskiner og tørketromler.
- i** De bærende flatene for benkeplatene og vegglistene må bestå av varmebestandig materiale (opptil ca. 100 °C).
- i** Benkeplateutskjæringer må forsegles mot fuktighet med egnede midler og eventuelt utstyres med en varmeisolasjon.
- i** Det integrerte avtrekket skal ikke tas i bruk sammen med andre platetopper.
- i** Du må sørge for tilstrekkelig ventilasjon under platetoppen for at ytelsen skal opprettholdes og for å unngå overoppheting.
- i** Hvis det er planlagt en kabelbeskyttelse under enheten (mellombunn), må den ikke være til hinder for tilstrekkelig lufttilførsel.

9.2 Leveringsinnhold

Leveringsinnhold	Antall
Platetopp med integrert avtrekk	1
Innløpsdyse	1
Fettfilter i rustfritt stål	1
Bruks- og monteringsanvisning	1
Monteringsklemmer	4
Forseglingstape	1
Høydejusteringsplate-sett	1
Pose med diverse smådeler til montering	1
Luktfilter (aktivt kullfilter)	1
Mal for utskjæring i bakvegg	1
Strømledning	1

Tab. 9.1 Leveringsinnhold

9.3 Verktøy og hjelpemidler

For korrekt montering av apparatet trenger du blant annet følgende verktøy:

- Stikk- eller håndsag
- Skrujern/skrunøkkel Torx 20
- Svart varmebestandig silikonfugemasse
- Mal til utskjæring i bakvegg

9.4 Monteringsinformasjon

9.4.1 Monteringsavstand

► Overhold påkrevd avstand rundt benkeplateutsknittet.

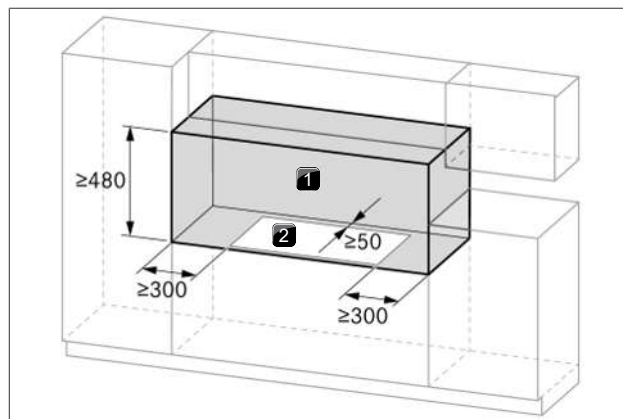


Fig. 9.1 Påkrevd avstand

- [1] Påkrevd avstand
- [2] Benkeplateutskjæring

9.4.2 Møbel-minstemål

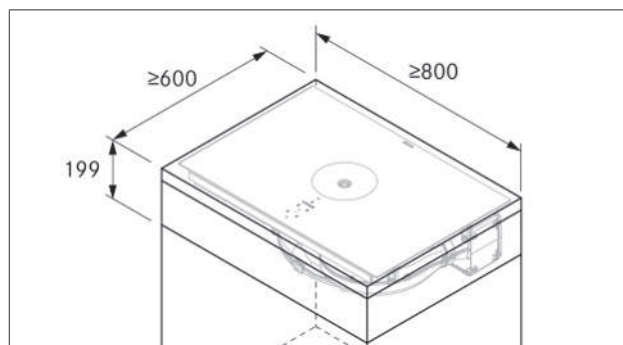


Fig. 9.2 Møbel-minstemål

9.4.3 Merknader til kjøkkenmøbler

- I området for benkeplateutskjæringen må eventuelt tverrdragere på møbler fjernes.
- Ved tynne benkeplater må du forsikre deg om at de ligger stabilt på skroget.
- Skuffene eller hyller i underskap må være uttakbare.
- Avhengig av monterings situasjon kan det bli nødvendig å avkorte uttrekk i underskapet.

Hvis det planlegges med mellombunn (et krypegulv), må det tas hensyn til følgende:

- Det skal festes på en slik måte at det er enkelt å fjerne fra undersiden for servicearbeid.
- For tilstrekkelig ventilasjon til platetoppen kreves en minimumsavstand på 15 mm til underkanten av platetoppen.

9.5 Benkeplateutskjæring

- i** Minstemålet på 50 mm fra benkeplatens fremre kant til benkeplateutsknittet er en anbefaling fra BORA.

- Opprett en benkeplateutskjæring, ta hensyn til angitte utskjæringsmål.
- Sørg for en faglig korrekt forsegling av snittflatene ved benkeplatene.
- Overhold merknadene fra benkeplateprodusenten.

9.5.1 Utskjæringsmål

Overflatemontering

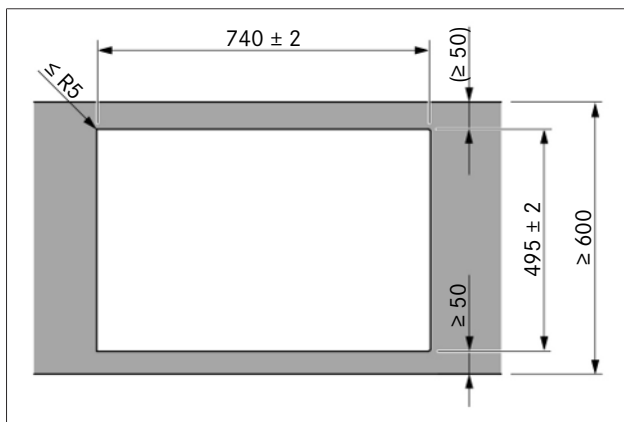


Fig. 9.3 Utskjæringsmål for overflatemontering

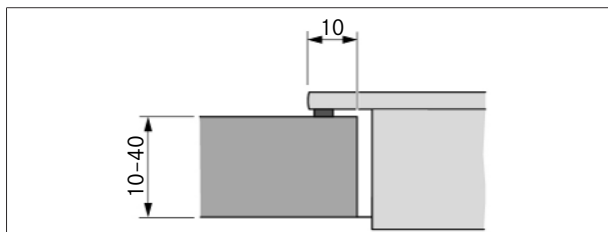


Fig. 9.4 Dimensjoner for overflatemontering

Planlimt montering

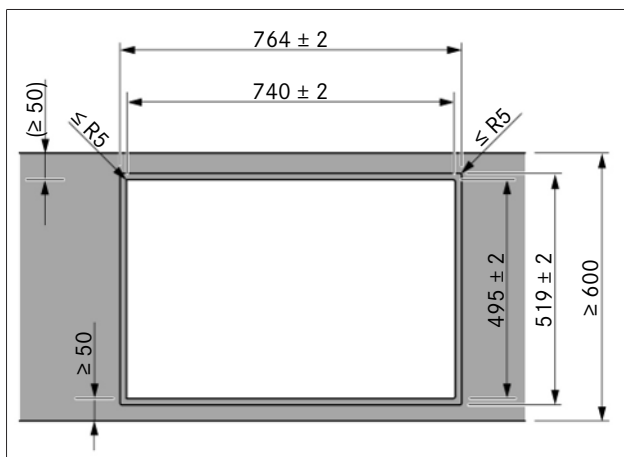


Fig. 9.5 Utskjæringsmål for planlimt montering

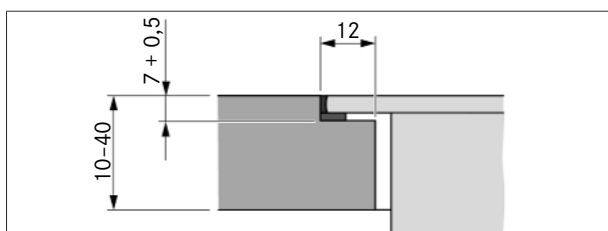


Fig. 9.6 Falsmål for planlimt montering

9.6 Forberede kjøkkenmøblene

9.6.1 Tilbakeføring av resirkuleringsluft gjennom kjøkkenskapet

Ved systemer i resirkuleringsdrift må kjøkkenskapet være utstyrt med en tilbakestrømningsåpning for tilbakeføring av resirkuleringsluft til rommet. Tilbakestrømningsåpningen kan opprettes ved å forkorte sokkelfronten. Det kan også brukes en lamellsokkel med et tilstrekkelig stort åpningstverrsnitt.

- ▶ Avkort sokkelfronter i høyden eller lag passende åpninger i sokkelen.
- ▶ Tverrsnittet for tilbakestrømningsåpningen må være $\geq 500 \text{ cm}^2$ pro avtrekk.

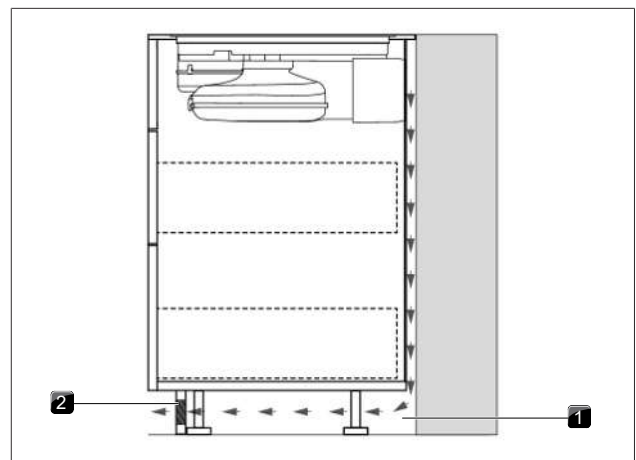


Fig. 9.7 Tilbakestrømningsåpning i sokkelområdet

- [1] Tilbakestrømningsåpning i sokkelfronten $\geq 500 \text{ cm}^2$
- [2] Tilbakestrømningsluft

9.6.2 Monteringsvarianter (A og B) for apparater i resirkuleringsdrift

For resirkuleringsapparatene kan du velge mellom 2 monteringsvarianter:

A: Underskap med gjennomgående bakvegg

Resirkuleringsluften føres gjennom bakveggtilkoblingen til luftrenserboksen rett bak skrogets bakvegg. Gjennom tilbakestrømningsåpningen føres resirkuleringsluften tilbake til rommet.

For monteringen innebærer det:

- Det er ikke nødvendig med et krypegulv under platetoppen.
- Det er påkrevd med en åpning i skrogets bakvegg.

B: Underskap med krypegulv under platetoppen

Resirkuleringsluften blåses ut i åpningen mellom benkeplaten og krypegulvet (ingen bakveggtilkobling fra luftrenserboksen). Resirkuleringsluften føres bak skrogets bakvegg, gjennom tilbakestrømningsåpningen og tilbake til rommet.

For monteringen innebærer det:

- Det er nødvendig med et krypegulv under platetoppen.
- Det er ikke påkrevd med en åpning i skrogets bakvegg.

9.6.3 Forberede kjøkkeninnredningen for monteringsvariant A

- Underskapet må ha en gjennomgående bakvegg, slik at resirkuleringsluften som strømmer tilbake, ikke ledes inn i det fremre skroget.
- Det er påkrevd med en åpning i bakveggen.
- Tilbakestrømningsåpningen krever at det er en minimumsavstand på 25 mm mellom den bakre skrogveggen og et tilgrensende møbel eller en vegg.
- Det er ikke nødvendig med et krypegulv under platetoppen.

Tilpasse kjøkkenskapets bakvegg

- ▶ Tilpass bakveggen i henhold til påkrevde monteringsdimensjoner.
- ▶ Juster eventuelt bakveggen.
- ▶ Forleng eventuelt bakveggen i høyden, slik at skroget er lukket fremover.
- ▶ Plasser malen på bakveggen til skapet etter markeringen og andre opplysninger.
- ▶ Marker utskjæringen på bakveggen.
- ▶ Sag ut åpningen i bakveggen langs markeringene.

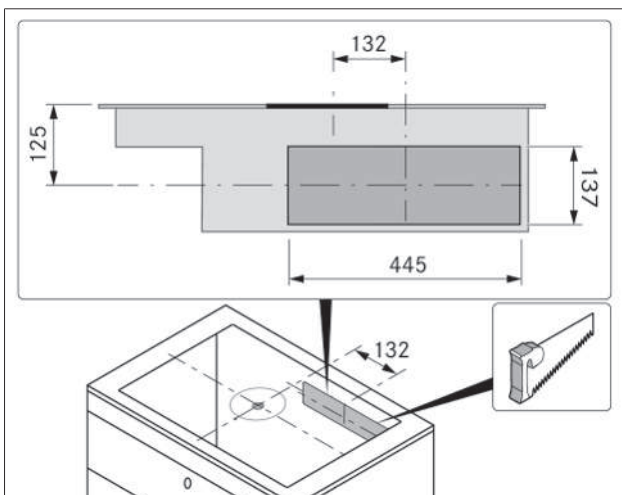


Fig. 9.8 Utskjæring i bakvegg

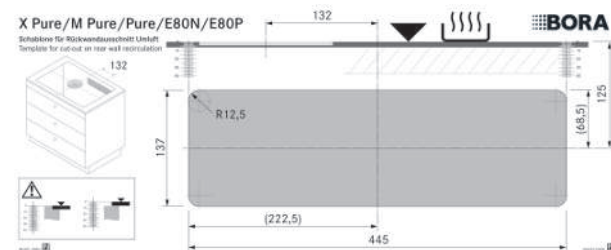


Fig. 9.9 Mal til utskjæring i bakvegg

- i** Det må tas hensyn til planlimt montering og overflatemontering når sjablonen posisjoneres. 125 mm fra platetoppens øvre kant til midten av utskjæringen.

9.6.4 Mål for monteringsvariant A

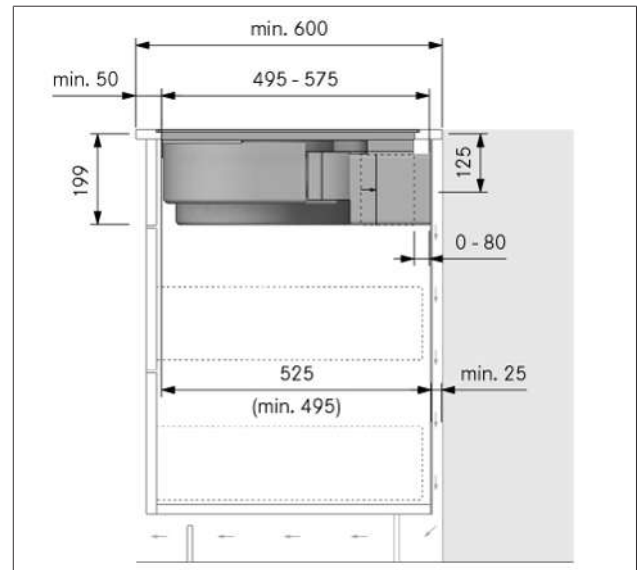


Fig. 9.10 Monteringsdimensjoner ved resirkulering, monteringsvariant A

9.6.5 Forlengte teleskoputtrekket til luftrenseboksen

Ved hjelp av teleskoputtrekket opprettes det en forbindelse mellom kanalen og skrogets bakvegg. Avstanden på maks. 80 mm mellom platetoppen og skrogets bakvegg kan dermed reguleres på en fleksibel måte. Fra en benkeplatedybde på 675 mm i monteringsvariant A må teleskoputtrekket forlenges (+ maks. 105 mm) ved hjelp av tilbehørsartikkelen PULBTA.

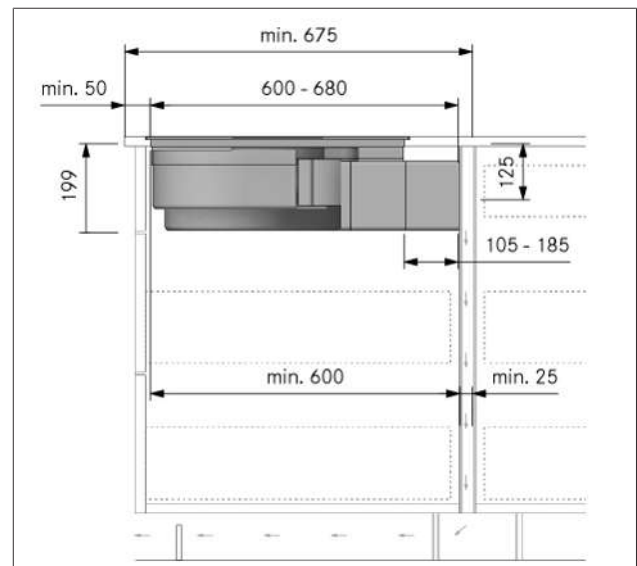


Fig. 9.11 Monteringsdimensjoner ved resirkulering - monteringsvariant A, benkeplatedybde fra 675 mm

- ▶ Fjern beskyttelsesfolien fra forseglingstapen på teleskoputtrekket.
- ▶ Monter forlengelsen PULBTA på teleskoputtrekket.
- ▶ Fjern beskyttelsesfolien fra forseglingstapen på forlengelsen PULBTA.

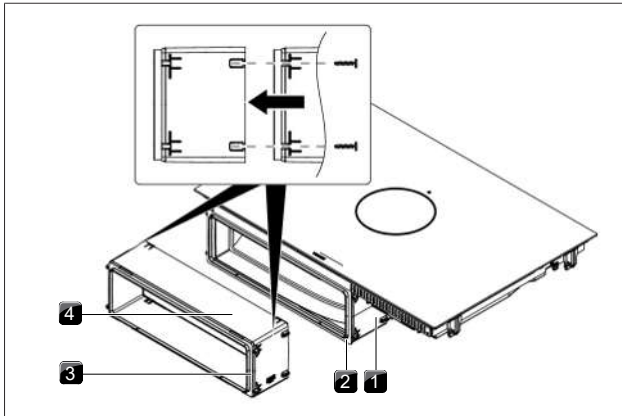


Fig. 9.12 Forlengelse av teleskoputtrekket

- [1] Teleskoputtrekk
- [2] Forseglingstape
- [3] Forseglingstape
- [4] PULBTA forlengelse

9.6.6 Forberede kjøkkeninnredningen for monteringsvariant B

- Du må installere et krypegulv under platetoppen.
- Skrogets bakvegg må kobles sammen med krypegulvet, slik at resirkuleringsluften som strømmer tilbake, ikke ledes inn i det fremre skroget.
- Tilbakestrømningsåpningen krever at det er en minimumsavstand på 25 mm mellom den bakre skrogveggen og et tilgrensende møbel eller en vegg.

Tilpasse kjøkkenskapets bakvegg

- ▶ Tilpass bakveggen i henhold til påkrevde monteringsdimensjoner.
- ▶ Juster bakveggens plassering ved behov.
- ▶ Tilpass høyden til bakveggen til krypegulvet, slik at de kan kobles sammen.

9.6.7 Mål for monteringsvariant B

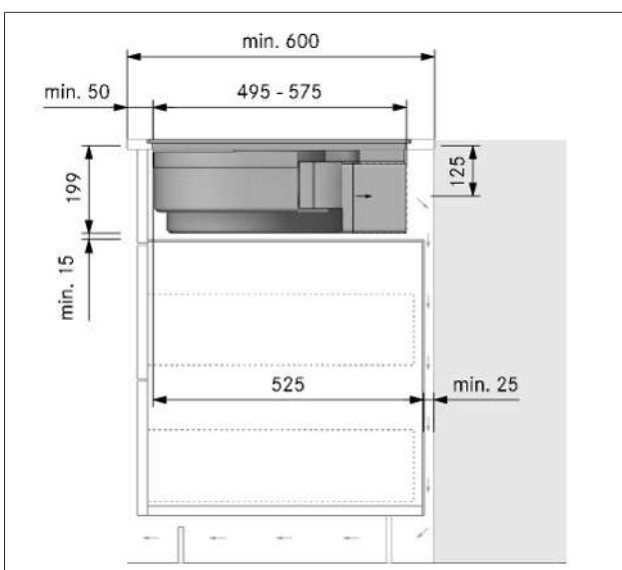


Fig. 9.13 Monteringsdimensjoner ved resirkulering - monteringsvariant B, benkeplatedybde 600 mm

9.7 Forberede apparatet

Feste forseglingstape

- ▶ Fest den medfølgende forseglingstapen hele veien rundt ytterst på undersiden av platetoppen ved overflatemontering.
- ▶ Fest forseglingstapen på de bærende flatene i benkeplateutskjæringen ved planlimt montering, også når du velger å fuge platetoppen med silikontetningsmasse eller lignende.

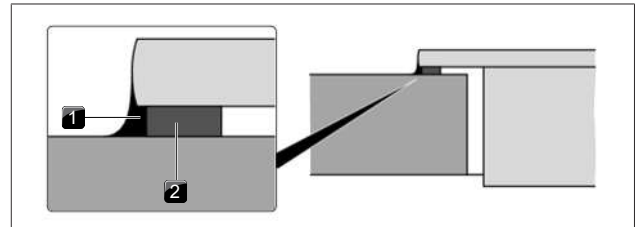


Fig. 9.14 Forseglingstape ved overflatemontering

- [1] Silikonfugemasse
- [2] Forseglingstape

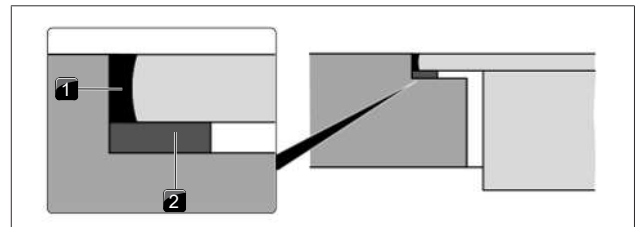


Fig. 9.15 Forseglingstape ved planlimt montering

- [1] Silikonfugemasse
- [2] Forseglingstape

Sette på monteringsklemmer

- ▶ Sett på 2 monteringsklemmer på hver side av platetoppen og skyv dem helt inn i laskene.

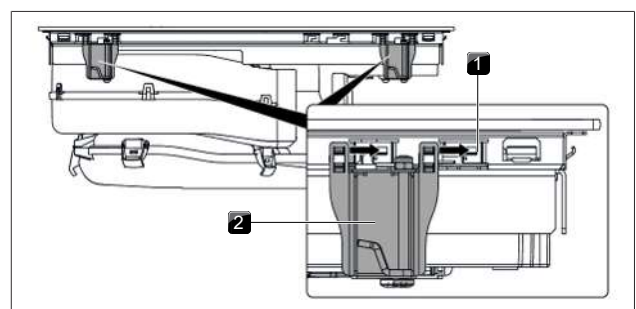


Fig. 9.16 Sette på monteringsklemmer

- [1] Lasker
- [2] Monteringsklemmer

9.8 Montere platetopp

9.8.1 Sette inn platetoppen

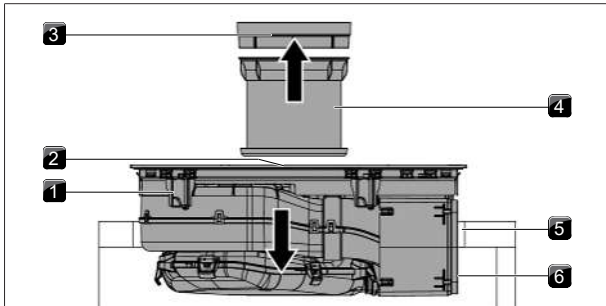


Fig. 9.17 Plasser platetoppen i midten

- [1] Platetopp
- [2] Innstrømningsåpning
- [3] Innløpsdyse
- [4] Fettfilter i rustfritt stål
- [5] Benkeplateutskjæring
- [6] Forseglingstape

- ▶ Fjern innløpsdysen og fettfilteret i rustfritt stål før platetoppen settes på plass.
- ▶ Fjern folien fra forseglingstapen foran på teleskoputtrekket.
- ▶ Bruk innstrømningsåpningen som håndtak mens platetoppen settes inn.
- ▶ Løft platetoppen rett inn i benkeplateutskjæringen.
- ▶ Plasser platetoppen midt i benkeplateutskjæringen.
- ▶ Juster platetoppen nøyaktig.

i Pass på at forseglingstapen til platetoppen ligger mot benkeplaten ved overflatemontering.

i Pass på at forseglingstapen er godt festet rundt hele platetoppen ved planlimt montering.

Høydejusteringsplater ved planlimt montering (alternativt)

Høydejusteringsplatene er selvklebende for å forhindre at de sklir ut.

- ▶ Legg eventuelt høydejusteringsplater under.
- ▶ Plasser høydejusteringsplatene ved siden av forseglingstapen.

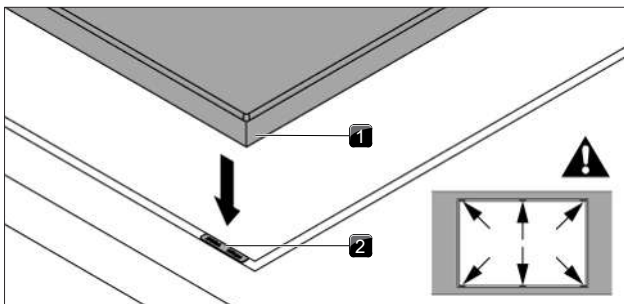


Fig. 9.18 Plassering av høydejusteringsplatene

- [1] Platetopp
- [2] Høydejusteringsplate

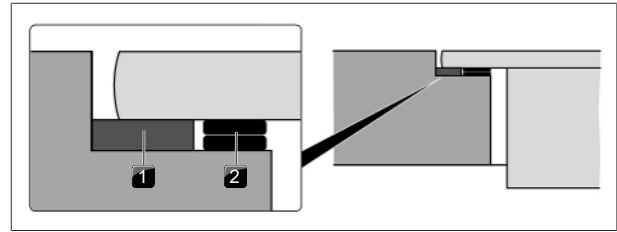


Fig. 9.19 Høydejusteringsplater

- [1] Forseglingstape
- [2] Høydejusteringsplate

9.8.2 Feste platetoppen

- ▶ Fest platetoppen til benkeplaten med holdevinkelen til monteringsklemmen.
- ▶ Tiltrekningsmoment: maks. 2,2 Nm.

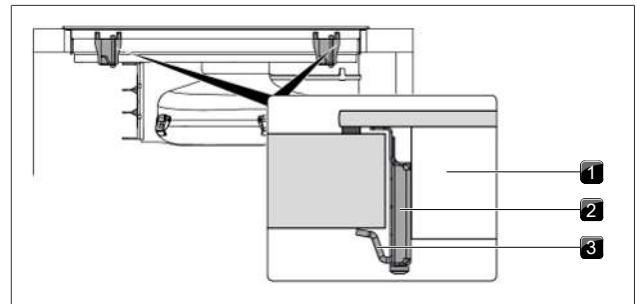


Fig. 9.20 Feste platetoppen i midten

- [1] Platetopp
- [2] Monteringsklemme
- [3] Holdevinkel

9.8.3 Opprett forbindelse til skapets bakvegg ved monteringsvariant A

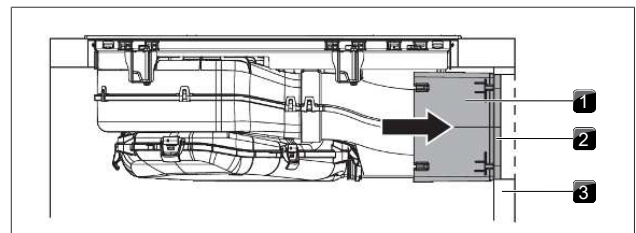


Fig. 9.21 Tilkobling bakvegg

- [1] Teleskoputtrekk
- [2] Forseglingstape
- [3] Bakvegg skrog

- ▶ Skyv teleskoputtrekket helt inntil skrogets bakvegg.
- Ved hjelp av teleskoputtrekket kan avstanden til bakveggen reguleres på en fleksibel måte.
- ▶ Kontroller om teleskoputtrekket passer perfekt og er i flukt med utskjæringen i skrogets bakvegg.
- ▶ Fest teleskoputtrekket til skrogets bakvegg ved hjelp av tapen.

9.8.4 Sette inn luktfileret

i Se kap. Rengjøring og stell, «Bytte luktfileret»

9.9 Opprette strømforbindelse

► Ta hensyn til alle sikkerhetsinstruksjoner og varsler (se "2 Sikkerhet").

i Montering, installasjon og igangsetting må kun utføres i henhold til nasjonalt gjeldende lover, forskrifter og standarder. Arbeidet må utføres av kvalifiserte fagfolk som er kjent med og overholder tilleggsforskriftene fra de lokale energileverandørene.

i Strømledningen som følger med leveransen er kun egnet for en 3-fase tilkobling.

i Tilkobling via stikkontakter (jordet stikkontakt) er ikke tillatt.

i 1-fase-tilkobling: Apparatet stemmer overens med kravene i IEC 61000-3-12.

- Slå av hovedbryteren/sikringsbryteren før du kobler til platetoppen.
- Sikre hovedbryteren/sikringsbryteren mot uautorisert innkobling.
- Bekreft at det ikke er noen spenning.
- Platetoppen skal utelukkende kobles til med en fast tilkobling til en strømledning type H 05 VV-F med passende minimumstverrsnitt.

Tilkobling	Sikring	Minimumstverrsnitt
3-fase-tilkobling	3 x 16 A	2,5 mm ²
2-fase-tilkobling	2 x 16 A	2,5 mm ²
1-fase-tilkobling	1 x 32 A	4 mm ²

Tab. 9.2 Sikring og minimumstverrsnitt

- Koble strømledningen til nettilkoblingen på apparatet iht. gjeldende koblingsskjema.
- For 1- eller 2-fase-tilkobling kobler du de respektive kontaktene til terminalen.
- Klem fast strømledningen med strekkavlastningsklemmen.
- Koble strømtilkoblingsapparatet til strømtilkoblingsdekselet.
- Legg strømledningen langs festemaljene ved hjelp av kabelbindere.
- Pass på at kablet ikke blir klemt eller skadet og ikke kan komme i kontakt med varme kokesoner.
- Kontroller korrekt montering.

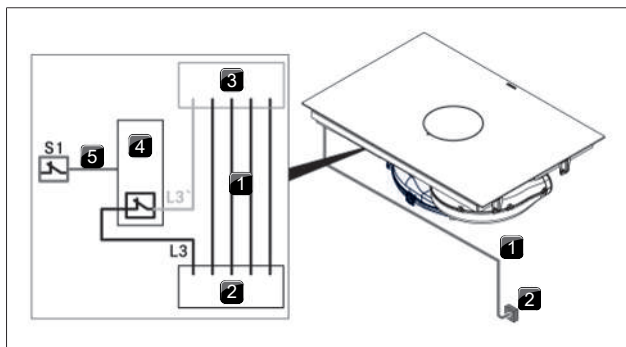


Fig. 9.22 Koblingsskjema med ekstern bryterkontakt

- [1] Strømledning
- [2] Strømtilkobling
- [3] Strømtilkobling apparat
- [4] Koblingsrelé
- [5] Bryterforbindelse S1 og koblingsrelé
- [S1] Ekstern bryterkontakt

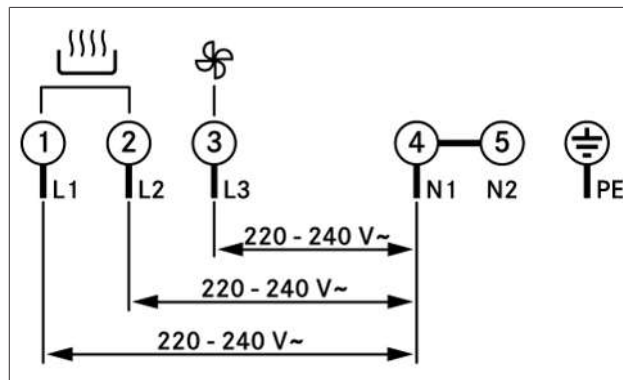


Fig. 9.23 Koblingsskjema 3-fase-tilkobling

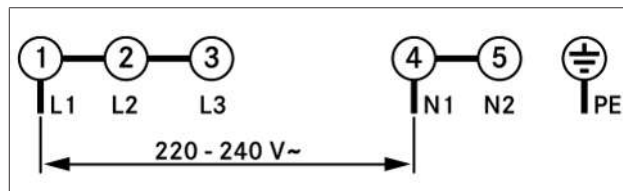


Fig. 9.24 Koblingsskjema 1-fase-tilkobling

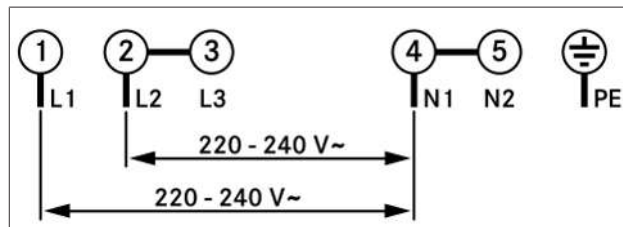


Fig. 9.25 Koblingsskjema 2-fase-tilkobling

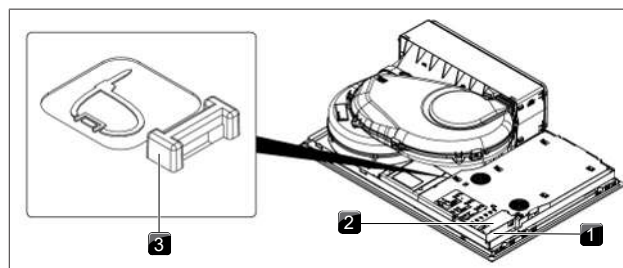


Fig. 9.26 Elektrisk tilkobling av platetoppen

- [1] Strømtilkobling
- [2] Strømtilkobling deksel
- [3] Festemaljer

9.10 Første gangs bruk

i Ved første gangs bruk må det foretas noen grunnleggende innstillinger på forhandler- og service-menyen (basiskonfigurasjon).

9.10.1 Forhandler- og servicemeny





- i** Inntil 2 minutter etter at apparatet er tilkoblet strømmettet kan forhandler- og servicemenyen åpnes.
- i** Systemet overtar og lagrer de valgte innstillingene når menyunktet lukkes.
- i** Nedenfor finner du en beskrivelse av hvordan du betjener menyen og de viktigste menypunktene.

Oversikt forhandler- og servicemeny

Menyunkt/betegnelse/valgområde	Fabrikkinstilling
P Strømstyring	3
D Demonstrasjonsmodus	Av

Tab. 9.3 Oversikt meny

Åpne forhandler- og servicemeny

- ▶ Koble apparatet til strømmettet.
 - Standardvisningen kommer til syne og avtrekksindikatoren pulserer i 2 minutter.
- ▶ Langt trykk på  avtrekksindikatoren.
 - 4 inndatapunkter  vises.
- ▶ Trykk på avtrekksknappen  og trykk samtidig på inndatapunktene  i angitt rekkefølge.
 - Menyunkt P vises.

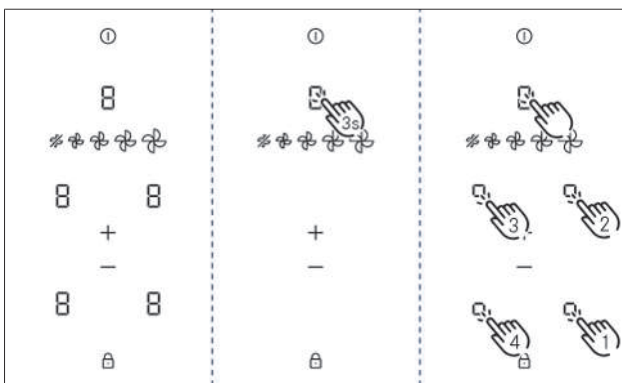


Fig. 9.27 Åpne indikatoren forhandler- og servicemeny

9.10.2 Menyunkt P: Strømstyring

Den samlede effekten for apparatet kan reduseres dersom påkrevd elektrisk effekt ikke er tilgjengelig for installasjonen. Du kan velge mellom tre strømstyringsinnstillinger:

Strømstyringsinnstillinger	Tilkobling	Strømforbruk maks	Sikring
P3	3-faset	7360 W	3 x 16 A
P3	2-faset	7360 W	2 x 16 A
P3	1-faset	7360 W	1 x 32 A
P2	1-faset	4400 W	1 x 20 A
P1	1-faset	3600 W	1 x 16 A

Tab. 9.4 Strømstyring

- ▶ Velg passende innstilling.
- ▶ Bekreft og lagre innstillingen ved å skifte til neste menyunkt (kort berøring på multifunksjonsindikatoren/indikatoren P).

- i** Apparatet reduserer automatisk effekten til kokesonene og tilpasser effekten etter innstilt samlet effekt for apparatet.
- i** Minste tverrsnitt på strømledningen må ikke reduseres til tross for effektbegrensning (se tabell «sikring og minste tverrsnitt»).

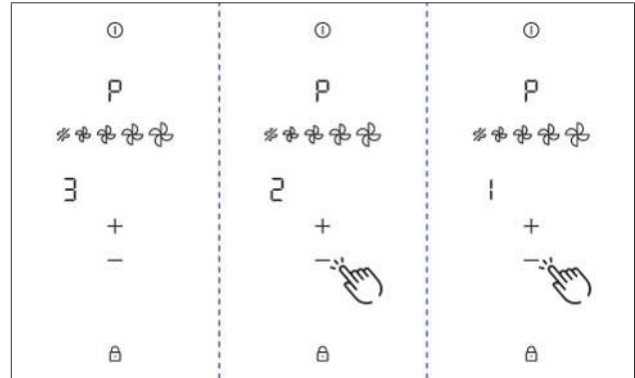






Fig. 9.28 Indikator menyunkt P: Strømstyring

9.10.3 Menyunkt D: Demonstrasjonsmodus

Apparatet kan settes til demonstrasjonsmodus, slik at alle betjeningsfunksjonene er gitt, mens oppvarmingsfunksjonen til platetoppen er deaktivert.

- ▶ Berør  kort.
- Symbolet demonstrasjonsmodus  vises på alle kokesoner i ett sekund.
-  vises.
- ▶ Bekreft og lagre innstillingen ved å skifte til neste menyunkt (kort berøring på multifunksjonsindikatoren/indikatoren ).

- i** I demonstrasjonsmodus er grytegjennkjenningsfunksjonen deaktivert.

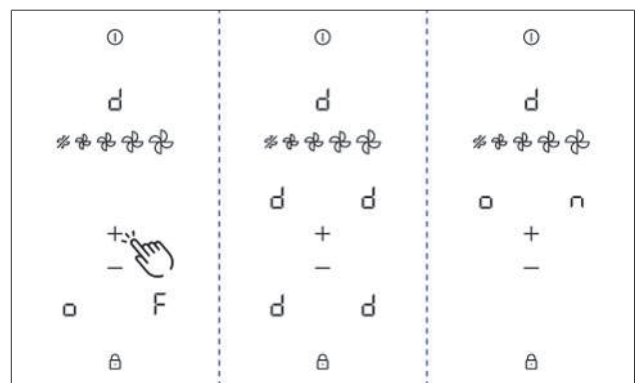


Fig. 9.29 Visning menyunkt D: Demonstrasjonsmodus

Lukke forhandler- og servicemeny

- Alle menypunktene i basiskonfigurasjonen er gjennomgått:
 - ▶ Langt trykk på multifunksjonsindikatoren.

9.10.4 Funksjonskontroll

- ▶ Foreta en grundig funksjonskontroll på alle apparater.
- ▶ Ved feilmeldinger, se kapittelet Utbedring av feil.

9.11 Fuge apparatet

- ▶ Påfør en fuge av svart, varmebestandig silikonfugemasse etter avsluttet montering.
- ▶ Pass på at det ikke kommer silikonfugemasse under apparatet.

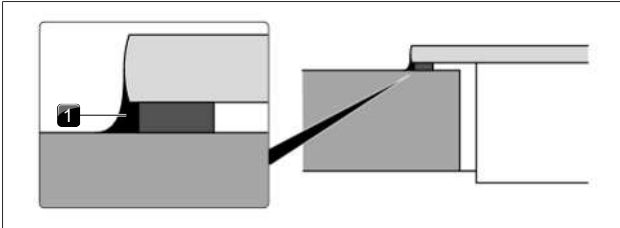


Fig. 9.30 Silikonetningsmasse ved overflatemontering

[1] Silikonfugemasse

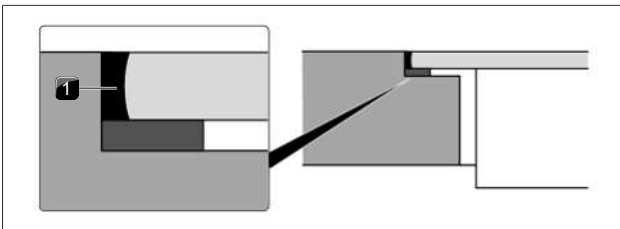


Fig. 9.31 Silikonfugemasse ved planlimt montering

[1] Silikonfugemasse

9.12 Overlevering til brukeren

Når monteringen er avsluttet:

- ▶ Forklar de vesentlige funksjonene for brukeren.
- ▶ Informer brukeren om alle de sikkerhetsrelevante aspektene ved betjening og håndtering.
- ▶ Overlever tilbehøret og bruks- og monteringsanvisningen til brukeren for sikker oppbevaring.

10 Driftsnedleggelse, demontering og kassering

- ▶ Ta hensyn til alle sikkerhetsinstrukser og varsler (se "2 Sikkerhet").
- ▶ Ta hensyn til medfølgende dokumenter og anvisninger.

10.1 Driftsnedleggelse

Driftsnedleggelse betyr endelig nedleggelse av drift og demontering. Etter at apparatet er tatt ut av drift kan dette enten installeres i andre anlegg, selges videre privat eller avhendes.

- i** Frakobling og lukking av strømtilkoblingen må kun utføres av godkjent fagpersonell.
- ▶ Slå av apparatet for å ta den ut av drift (se bruksanvisningen)
- ▶ Koble apparatet fra strømforsyningen.

10.2 Demontering

Demontering krever at apparatet er tilgjengelig for å demonteres og at det er koblet fra strømforsyningen.

- ▶ Avhend det gamle apparatet og forurenset tilbehør som beskrevet under «Miljøvennlig avhending».

10.3 Miljøvennlig avhending

10.3.1 Avhending av transportemballasjen

- i** Emballasjen beskytter apparatet mot transportskader. Emballasjematerialene er valgt med henblikk på avfallshåndtering og deres miljøvennlige egenskaper og er derfor resirkulerbare.

Tilbakeføring av emballasjen til materialkretsløpet sparer råvarer og reduserer avfallsmengden. Forhandleren kan ta imot emballasjen.

- ▶ Gi emballasjen til forhandleren eller
- ▶ Kast emballasjen på riktig måte i samsvar med regionale forskrifter.

10.3.2 Avhending av tilbehør

Kast unødvendig eller brukt tilbehør (aktivt kullfilter, ...) på riktig måte i samsvar med regionale forskrifter.

10.3.3 Avhending av gamle apparater



Elektriske apparater som bærer dette merket, skal ikke kastes i husholdningsavfallet på slutten av deres levetid. De skal leveres til en gjenvinningsstasjon for kildesortering av elektronisk og elektriske produkter. Lokale myndigheter kan gi opplysninger om dette.



Gamle elektriske og elektroniske apparater inneholder ofte verdifulle materialer. De inneholder imidlertid også skadelige stoffer som var nødvendige for deres funksjon og sikkerhet. Hvis disse ender opp i restavfall eller hvis de behandles feil, kan de være skadelig for både miljøet og menneskers helse.

- ▶ Kast aldri det gamle apparatet sammen med husholdningsavfallet.
- ▶ Lever det gamle apparatet til en regional gjenvinningsstasjon for retur og resirkulering av elektroniske og elektriske komponenter og andre materialer.

11 Garanti, teknisk service, reservedeler, tilbehør

► Ta hensyn til alle sikkerhetsinstruksjoner og varsler (se "2 Sikkerhet").

11.1 Produsentgaranti fra BORA

BORA gir 2 års produsentgaranti på produktene sine til slutt kunder. Denne garantien får slutt kundene i tillegg til de lovfestede garantikravene overfor selgeren av våre produkter. Produsentgarantien gjelder for de oppførte BORA produktene som er kjøpt fra autoriserte BORA forhandlere eller fra BORA opplærte selgere og innenfor den europeiske union (ekskludert oversjøiske territorier) i Sveits, Liechtenstein, Ukraina, Russland, Norge, Serbia, Israel, Storbritannia, Island, India, Australia og New Zealand, med unntak av BORA produkter betegnet som universal- eller tilbehørsartikkel:

- Platetopper
- Avtrekkssystemer
- Motor

Produsentgarantien starter når BORA-produktet overleveres til sluttkunden og er gyldig i 2 år. Hvis du registrerer deg på bora.com/registration, kan produsentgarantien forlenges til 3 år. Produsentgarantien forutsetter at monteringen av BORA-produktene ble utført av en autorisert BORA-forhandler (på korrekt måte ifølge BORA planleggingshåndboken og bruksanvisningen som var gyldig på monteringsstidspunktet). Sluttkunden skal følge bruksanvisningen og merknadene i denne ved bruk av produktet.

Dersom et garantikrav stilles i henhold til produsentgarantien, skal mangelen meldes direkte til BORA og kjøpskvittering skal fremlegges. Alternativt kan kunden bevise kjøpet gjennom registrering på bora.com/registration.

BORA garanterer at alle BORA-produkter er fri for material- og produksjonsfeil. Feilen må allerede ha eksistert på tidspunktet for overlevering av produktet til kunden. Ved fremsettelse av et garantikrav, vil løpetiden ikke avbrytes og starte ikke på nytt. BORA utbedrer feil på BORA-produkter enten ved reparasjon eller erstatning etter egen vurdering. Samtlige kostnader for utbedring av feil som faller under produsentgarantien, belastes BORA.

Produsentgarantien fra BORA omfatter uttrykkelig ikke:

- BORA produkter som ikke ble kjøpt hos en autorisert BORA forhandler eller selgere som har fått opplæring av BORA
- Skader grunnet manglende overholdelse av bruksanvisningen (gjelder også rengjøring og stell av produktet). Dette går under ikke forskriftsmessig bruk.
- Skader grunnet normal bruk (slitasje) er for eksempel bruksspor på platetoppen
- Skader grunnet ekstern påvirkning (som transportskader, inntrengning av kondensvann, elementære skader som lynnedslag)
- Skader fra reparasjon eller reparasjonsforsøk som ikke er utført av BORA eller personer autorisert av BORA .
- Skader på glasskeramikken
- Skader på grunn av elektriske spenningssvingninger
- Følgeskader eller erstatningskrav som går ut over selve mangelen
- Skader på plastdeler

Lovfestede krav, særlig lovfestede krav ved feil og mangler eller produktansvar, blir ikke innskrenket av denne garantien og kan brukes uten omkostninger.

Hvis en feil eller mangel ikke omfattes av produsentgarantien, kan kunden få hjelp av BORA teknisk service.

BORA dekker ikke eventuelle kostnader i forbindelse med dette. Det er tysk rett som gjelder for disse garantibetingelsene.

Du når oss:

BORA Vertriebs GmbH & Co KG, Innstraße 1, 6342 Niederdorf, Austria

- Telefon: 00800 7890 0987
Mandag til torsdag fra kl. 08:00 – 18:00 og fredag fra kl. 08:00 – 17:00
- e-post: support@bora.com

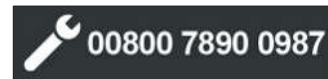
11.1.1 Garantiforlengelse

Hvis du registrerer deg på www.bora.com/registration kan du forlenge garantien.

11.2 Service

BORA service:

se baksiden av denne anvisningen



► Ved feil som du ikke kan ordne selv, må du ta kontakt med din BORA forhandler eller BORA Service Team.

BORA Service Team trenger typebetegnelsen og serienummeret på apparatet (FD-nummer).

Begge opplysningene finner du på typeskiltet på garantivedlegget og på apparatets underside.

11.3 Reservedeler

- Bruk bare originale reservedeler ved reparasjoner.
- Reparasjoner må kun utføres av BORA Service Team.

i Reservedeler får du fra din BORA-forhandler og fra BORAs serviceside på www.bora.com/service eller via de oppgitte servicenumrene.

11.4 Tilbehør

- GFES – eSwap luktfilter
- GFESP – eSwap luktfilter Pluss
- KFR760AB – platetoppamme for bredde 760 mm
- RIED – innløpsdyse Ring med uttakshull, svart
- GAED – innløpsdyse Gap med uttakshull, svart
- ARED – innløpsdyse Arc med uttakshull, svart
- PUEF – Pure fettfilter i rustfritt stål
- PULB – Pure luftrenseboks
- PULBTA – Pure luftrenseboks teleskoputtrekk
- USL515 – sidelister
- USL515AB – sidelister All Black
- KWGPFI – grillpanne for induksjonstopp med rektangulære soner

12 Produktdatablader

12.1 Produktdatablad E80P - platetopp

Produktinformasjon iht. direktiv (EU) Nr. 66/2014.

Produsent	BORA		
Modell-ID	E80P		
Type kokeplate	Glasskeramisk platetopp		
Antall kokesoner/kokeflater	4		
Varmeteknologi	Induksjonskokesoner og induksjonstopper		
	Symbol	Verdi	Enhet
Størrelse på den anvendbare overflaten			
Kokesone foran til venstre	Ø	21,0	cm
Kokesone bak til venstre	Ø	17,5	cm
Kokesone foran høyre	LxW	21,0 x 21,0	cm
Kokesone bak høyre	LxW	21,0 x 21,0	cm
Strømforbruk			
Kokesone foran til venstre	EC _{electric cooking}	188,1	Wh/kg
Kokesone bak til venstre	EC _{electric cooking}	177,4	Wh/kg
Kokesone foran høyre	EC _{electric cooking}	177,4	Wh/kg
Kokesone bak høyre	EC _{electric cooking}	180,3	Wh/kg
Kokesone høyre brokoblet	EC _{electric cooking}	179,5	Wh/kg
Kokeplatens strømforbruk	EC _{electric hob}	180,6	Wh/kg

Tab. 12.1 Produktdatablad

Notater







Bruks- og monteringsanvisning:

○Original

ⓄOversettelse

Produsent: BORA Vertriebs GmbH & Co KG

Videre distribusjon eller kopiering av dette dokumentet samt bruk og deling av innholdet er ikke tillatt uten uttrykkelig tillatelse. Denne bruks- og monteringsanvisningen er utviklet med største nøyaktighet. Likevel kan det være at tekniske endringer som ble gjort i etterkant, ennå ikke er lagt til, eller at slikt innhold ennå ikke er blitt endret. Vi ber om forståelse for dette. Ta kontakt med BORA service team for å få en oppdatert versjon. Med forbehold om trykkfeil og andre feil.

© BORA Vertriebs GmbH & Co KG

Med enerett.

D

BORA Lüftungstechnik GmbH

Rosenheimer Str. 33
83064 Raubling
Deutschland
T +49 (0) 8035 / 9840-0
F +49 (0) 8035 / 9840-300
support@bora.com
bora.com

A

BORA Vertriebs GmbH & Co KG

Innstraße 1
6342 Niederndorf
Österreich
T +43 (0) 5373 / 62250-0
F +43 (0) 5373 / 62250-90
support@bora.com
bora.com

INT

BORA Holding GmbH

Innstraße 1
6342 Niederndorf
Austria
T +43 (0) 5373 / 62250-0
F +43 (0) 5373 / 62250-90
support@bora.com
bora.com

AU NZ

BORA APAC Pty Ltd

100 Victoria Road
Drummoyn NSW 2047
Australia
T +61 2 9719 2350
F +61 2 8076 3514
info@boraapac.com.au
bora-australia.com.au

