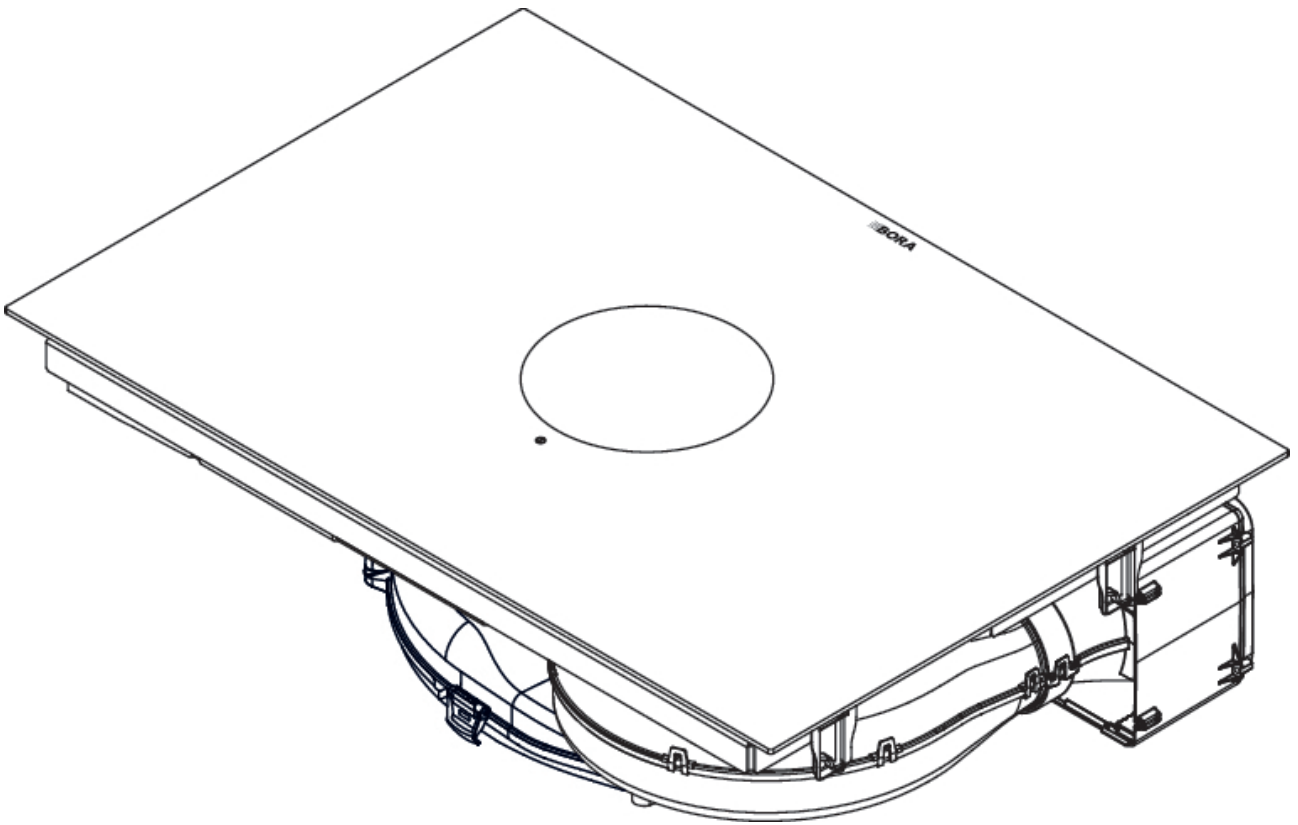


FI Käyttö- ja asennusohje E80P



E80PUMIMFI-10001-01

Sisällysluettelo

1	Yleistä	4
1.1	Voimassaolo	4
1.2	Vastuu	4
1.3	Tuotteen vaatimustenmukaisuus	4
1.4	Tietojen esitystapa	4
2	Turvallisuus	5
2.1	Käyttötarkoitus	5
2.2	Toimintarajoitteiset henkilöt	5
2.3	Yleiset turvallisuusohjeet	5
2.4	Asennusta koskevat turvallisuusohjeet	6
2.4.1	Keittotason höyrynpöistön asennusta koskevat turvallisuusohjeet	7
2.4.2	Keittotasojen asennusta koskevat turvallisuusohjeet	7
2.5	Käyttöä koskevia turvallisuusohjeita	7
2.5.1	Keittotason höyrynpöistön käyttöä koskevat turvallisuusohjeet	8
2.5.2	Keittotasojen käyttöä koskevat turvallisuusohjeet	8
2.6	Puhdistusta ja ylläpitoa koskevat turvallisuusohjeet	9
2.6.1	Keittotason höyrynpöistön puhdistusta ja ylläpitoa koskevat turvallisuusohjeet	9
2.6.2	Keittotasojen puhdistusta ja ylläpitoa koskevat turvallisuusohjeet	9
2.7	Korjausta, huoltoa ja varaosia koskevia turvallisuusohjeita	9
2.8	Purkamista ja hävittämistä koskevat turvallisuusohjeet	9
3	Tekniset tiedot	11
4	Tuotekuvaus	12
4.1	Tyypikuvaus	12
4.2	Järjestelmän kuvaus	12
4.2.1	Rakenne	12
4.2.2	Käyttöpaneeli	12
4.2.3	7-segmenttinäyttö	12
4.3	Keittotason höyrynpöistön toimintaperiaate	12
4.4	Induktiokeittotason toimintaperiaate	13
5	Toiminta ja käyttö	14
5.1	Yleiset käyttöohjeet	14
5.2	Kosketuskäyttö	14
5.3	Järjestelmän kytkeminen päälle / pois päältä	14
5.4	Keittotason höyrynpöistön käyttö	14
5.4.1	Tuulettimen tehotasot	14
5.4.2	Tuulettimen tehoasetus	14
5.4.3	Automaattinen jälkikäyttö	14
5.4.4	Suodattimen huoltonäyttö	14
5.5	Keittotason käyttö	14
5.5.1	Keittoalueen valinta	14
5.5.2	Keittoalueen tehotason säätäminen	14
5.5.3	Keittoalueiden tehoasetus	15
5.5.4	Silloitustoiminto	15
5.5.5	Kattilan koon tunnistus	15
5.5.6	Keittoalueen sammuttaminen	15
5.6	Turvatoiminnot	15
5.6.1	Lapsilukko	15
5.6.2	Puhdistuksen lukitustoiminto	15
5.6.3	Jälkilämmön näyttö	16
5.6.4	Turvakatkaisu	16
5.6.5	Ylikuumenemissuoja	16

6	Asiakasvalikko	17
6.1	Valikkokohta L: merkkiäänien voimakkuus	17
6.2	Valikkokohta C: lapsilukko	17
6.3	Valikkokohta F: suodattimen huoltonäyttö	17
6.4	Valikkokohta n: jälkikäytön kesto	18
6.5	Valikkokohta r: reagointinopeus	18
6.6	Valikkokohta S: ohjelmisto-/laitteistoversion näyttö	18
6.7	Valikkokohta o: turvakatkaisu	18
6.8	Valikkokohta 0: tehdasasetukset	18
7	Puhdistus ja ylläpito	19
7.1	Puhdistusaineet	19
7.2	Ylläpito	19
7.3	Keittotason puhdistus	19
7.4	Keittotason höyrynpöistön puhdistaminen	19
7.4.1	Höyrynpöistörötilän ja ruostumattomasta teräksestä valmistetun rasvasuodattimen puhdistus	19
7.4.2	Nesteiden poistaminen laitteesta	20
7.5	Ilmanohjauksotelon puhdistaminen	20
7.6	Hajusuodattimen vaihtaminen	20
8	Ongelmat ja ratkaisut	22
9	Asennus	23
9.1	Yleisiä asennusohjeita	23
9.2	Toimitussisältö	23
9.3	Työkalut ja apuvälineet	23
9.4	Asennusedellytykset	23
9.4.1	Asennusetäisyydet	23
9.4.2	Kalusteen vähimmäismitat	23
9.4.3	Keittiökalusteita koskevia ohjeita	23
9.5	Työtason aukko	23
9.5.1	Aukon mitat	24
9.6	Keittiökalusteen valmistelu	24
9.6.1	Kiertoilman johtaminen takaisin keittiökalusteesta	24
9.6.2	Kiertoilmalaitteiden asennusvaihtoehdot (A ja B)	24
9.6.3	Keittiökalusteiden valmistelu asennusvaihtoehtoa A varten	25
9.6.4	Asennusmitat, asennusvaihtoehto A	25
9.6.5	Ilmanpuhdistusyksikön ulosvedettävän osan pidentäminen	25
9.6.6	Keittiökalusteiden valmistelu asennusvaihtoehtoa B varten	26
9.6.7	Asennusmitat, asennusvaihtoehto B	26
9.7	Laitteen valmistelu	26
9.8	Keittotason asentaminen	27
9.8.1	Keittotason asettaminen paikalleen	27
9.8.2	Keittotason kiinnittäminen	27
9.8.3	Takaseinän liitännän tekeminen asennusvaihtoehdossa A	27
9.8.4	Hajusuodattimen asettaminen	28
9.9	Kytkeminen sähköverkkoon	28
9.10	Käyttöönotto	28
9.10.1	Jälleenmyyjä- ja huoltovalikko	29
9.10.2	Valikkokohta P: virranhallinta	29
9.10.3	Valikkokohta D: demo-tila	29
9.10.4	Toiminnan tarkastus	29
9.11	Laitteen tiivistäminen	30
9.12	Luovuttaminen käyttäjälle	30
10	Käytöstä poistaminen, purkaminen ja hävittäminen	31
10.1	Käytöstä poistaminen	31
10.2	Purkaminen	31
10.3	Ympäristöystävällinen hävittäminen	31
10.3.1	Kuljetuspakkauksen hävittäminen	31

10.3.2	Tarvikkeiden hävittäminen	31
10.3.3	Käytetyn laitteen hävittäminen	31
11	Takuu, tekninen asiakaspalvelu, varaosat, tarvikkeet	32
11.1	BORAn myöntämä valmistajan takuu	32
11.1.1	Takuun pidentäminen	32
11.2	Huolto	32
11.3	Varaosat	32
11.4	Tarvikkeet.....	32
12	Tuoteselosteet	33
12.1	Tuoteseloste E80P – keittotaso	33

1 Yleistä

Tämä ohje ja kaikki mukana toimitetut asiakirjat sisältävät tärkeitä ohjeita, jotka suojaavat loukkaantumisilta ja ehkäisevät laitevaurioita.

► Noudata ehdottomasti kaikkia toimitukseen sisältyviä asiakirjoja. Asentamisessa, kokoamisessa ja käyttöönotossa on noudatettava kansallisia lakeja, määräyksiä ja standardeja. Töitä saavat suorittaa vain pätevät ammattihenkilöt, jotka tuntevat paikallisten energialaitosten lisämääräykset sekä noudattavat niitä. Kaikkia mukana toimitettuihin asiakirjoihin sisältyviä turvallisuusohjeita ja varoituksia sekä menettelyohjeita on noudatettava.

Säilytä tämä ohje huolellisesti, ja luovuta se eteenpäin mahdolliselle seuraavalle omistajalle.

1.1 Voimassaolo

Tämä ohje koskee useita laiteversioita. Siksi on mahdollista, että siinä kuvataan yksittäisiä ominaisuuksia, joita ei ole omassa laitteessasi. Ohjeen kuvat ovat havainnollistavia periaatekuvia, ja kuvissa näkyvät yksityiskohdat voivat poiketa todellisista laitteista.

1.2 Vastuu

BORA Holding GmbH, BORA Vertriebs GmbH & Co KG, BORA APAC Pty Ltd ja BORA Lüftungstechnik GmbH – joista käytetään seuraavassa nimitystä BORA – eivät vastaa vahingoista, joiden syynä on mukana toimitettujen asiakirjojen huomiotta jättäminen! Lisäksi BORA ei myöskään vastaa vahingoista, jotka johtuvat virheellisestä asennuksesta ja varoitusten ja turvallisuusohjeiden laiminlyönnistä!

1.3 Tuotteen vaatimustenmukaisuus

Laitteet vastaavat seuraavia EU/EY-määräyksiä:

- 2014/30/EU (EMC-direktiivi)
- 2014/35/EU (pienjännitedirektiivi)
- 2009/125/EY (ecodesign-direktiivi)
- 2011/65/EU (RoHS-direktiivi)

EU-vaatimustenmukaisuusvakuutus on luettavissa kokonaisuudessaan osoitteessa

<https://www.bora.com>

1.4 Tietojen esitystapa

Tässä ohjeessa kuvatusta tuotteesta käytetään jatkossa myös nimitystä laite. Kaikki mitat on ilmoitettu millimetreinä.

Menettelyohjeet

► Suorita kaikki menettelyohjeiden toiminnot mainitussa järjestyksessä.

Luettelot

- Luettelo 1
- Luettelo 2

Tietokohdat

i Tietokohdassa viitataan erityisiin seikkoihin, jotka sinun on ehdottomasti otettava huomioon.

Varoitukset ja turvallisuusohjeet

VAARA

Vaaran laatu ja lähde

Huomiotta jättämisen seuraukset

► Turvallisuustoimenpiteet

Huomioitavaa:

- Varoitusmerkit ilmoittavat suurentuneesta loukkaantumisvaarasta.
- Huomiosana ilmaisee vaaran vakavuuden.

Varoitusmerkki	Huomiosana	Vaaran kuvaus
	Vaara	Viittaa välittömään vaaratilanteeseen, josta on seurauksena kuolema tai vakavia vammoja, jos ohjeita ei noudateta.
	Varoitus	Viittaa mahdolliseen vaaratilanteeseen, josta voi olla seurauksena kuolema tai vakavia vammoja, jos ohjeita ei noudateta.
	Varo	Viittaa mahdolliseen vaaratilanteeseen, josta voi olla seurauksena vähäisiä tai lieviä vammoja, jos ohjeita ei noudateta.
	Ohje	Viittaa tilanteeseen, josta voi olla seurauksena esinevahinkoja, jos ohjeita ei noudateta.

Taulukko 1.1 Varoitusmerkkien ja huomiosanojen merkitys

2 Turvallisuus

Laitte on voimassa olevien turvallisuusmääräysten mukainen. Käyttäjä on vastuussa laitteen turvallisesta käytöstä sekä puhdistuksesta ja ylläpidosta. Epäasianmukainen käyttö voi aiheuttaa henkilö- ja esinevahinkoja.

2.1 Käyttötarkoitus

Laitte on tarkoitettu ruoanvalmistukseen ainoastaan yksityistalouksissa.

Laitetta ei ole tarkoitettu seuraavanlaiseen käyttöön:

- käyttö ulkona
- tilojen lämmitys
- tilojen jäähdytys, tuuletus tai kuivaus
- käyttö liikkuvissa käyttökohteissa, kuten moottoriajoneuvoissa, laivoissa tai lentokoneissa
- käyttö ulkoisella aikakytkimellä tai erillisellä kauko-ohjausjärjestelmällä
- käyttö yli 2000 metrin korkeudessa merenpinnan tasosta
- käyttö vain osittain asennettuna

Muu käyttö tai kuvattua laajempi käyttö ei ole käyttötarkoituksen mukaista.

- i** BORA ei vastaa vahingoista, jotka johtuvat virheellisestä asennuksesta tai epäasianmukaisesta tai väärästä käytöstä.

Kaikenlainen väärinkäyttö on kielletty!

2.2 Toimintarajoitteiset henkilöt

Lapset

Vähintään 8-vuotiaat lapset voivat käyttää laitetta, kun he ovat heidän turvallisuudestaan vastaavan henkilön valvonnassa tai heitä on opastettu laitteen turvallisessa käytössä ja he ovat ymmärtäneet käytöstä aiheutuvat vaarat. Lapset eivät saa leikkiä laitteella.

- ▶ Käytä lapsilukkoa, jotta lapset eivät voi huomaamatta kytkeä laitteita päälle tai muuttaa asetuksia.
- ▶ Laitteen läheisyydessä olevia lapsia on valvottava.
- ▶ Älä säilytä laitteen päällä tai takana olevissa säilytystiloissa esineitä, jotka saattavat kiinnostaa lapsia. Lapset saattavat muotoa kiivetä laitteen päälle.

- i** Lapset eivät saa suorittaa puhdistus- ja ylläpitotoita, paitsi jos heitä valvotaan koko ajan.

Henkilöt, joiden fyysiset, aistinvaraiset tai henkiset kyvyt ovat puutteelliset

Henkilöt, joiden fyysiset, aistinvaraiset tai henkiset kyvyt ovat puutteellisia tai joilla ei ole laitteen tuntemusta tai kokemusta sen käytöstä, voivat käyttää laitetta, kun he ovat heidän turvallisuudestaan vastaavan henkilön valvonnassa tai heitä on opastettu laitteen turvallisessa käytössä ja he ovat ymmärtäneet käytöstä aiheutuvat vaarat. Laitteen käyttöä voidaan rajoittaa lapsilukolla.

VAARA

Kuumien keittoastioiden ja ruokien aiheuttama palovammojen vaara

- Työtason ylitse ulottuvat kahvat houkuttelevat tarttumaan niihin.
- ▶ Pidä lapset poissa kuumien keittoalueiden läheisyydestä, ellei heitä valvota jatkuvasti.
 - ▶ Älä käännä kattiloiden tai pannujen kahvoja sivulle siten, että ne ulottuvat työtason ylitse.
 - ▶ Varmista, etteivät lapset pääse vetämään kuumaa kattilaa tai pannua alas keittotasolta.
 - ▶ Käytä tarvittaessa liedien suojaritilää tai keittotason suojusta.
 - ▶ Käytä vain laitteen valmistajan hyväksymiä suojaritiloita ja keittotason suojuksia, muutoin on olemassa loukkaantumiskaava.
 - ▶ Kysy lisätietoja soveltuvan liedien suojaritilän valinnasta BORA-jälleenmyyjältä tai BORA-huoltotiimiltä.

2.3 Yleiset turvallisuusohjeet

VAARA

Pakkauksen osien aiheuttama tukehtumisvaara

Pakkauksen osat (esim. kelmut, styrokso) voivat olla hengenvaarallisia lapsille.

- ▶ Säilytä pakkauksen osat lasten ulottumattomissa.
- ▶ Hävitä pakkaus asianmukaisesti ja heti.

VAARA

Vaurioituneiden pintojen aiheuttama sähköisku- tai loukkaantumiskaava

Laitteiden pintoihin, erityisesti käyttökyksikön alueella, syntyvien halkeamien, säröjen ja murtumien (esim. vaurioitunut lasi) seurauksena alla oleva elektroniikka voi tulla näkyviin tai vaurioitua. Tämä voi aiheuttaa sähköiskun. Lisäksi vaurioitunut pinta voi aiheuttaa vammoja.

- ▶ Älä kosketa vaurioitunutta pintaa.
- ▶ Sammuta laite heti, mikäli halkeamia, säröjä tai murtumia ilmenee.
- ▶ Irrota laite verkosta turvallisesti käyttämällä johdonsuojakatkaisijoita, sulakkeita, automaattisulakkeita tai kontaktoreita.
- ▶ Ota yhteyttä BORA-huoltotiimiin.

VAROITUS

Väärien osien tai omavaltaiten muutosten aiheuttama loukkaantumiskaava tai vaurioitumisvaara

Väärien osien käytöstä voi aiheutua henkilövahinkoja tai laitevaurioita. Laitteeseen tehdyt muutokset tai lisäykset voivat heikentää turvallisuutta.

- ▶ Käytä vain alkuperäisosa.
- ▶ Älä tee laitteeseen minkäänlaisia muutoksia tai lisäyksiä.

VAROITUS**Laitteen mekaanisten vaurioiden aiheuttama loukkaantumisvaara**

Laitteen sekä johtojen ja lisäosien mekaaniset vauriot (esim. murtumat, vääntymät, liimauksen irtoaminen) voivat aiheuttaa vammoja.

- ▶ Poista laite käytöstä.
- ▶ Älä yritä korjata tai vaihtaa itse vaurioituneita osia.
- ▶ Ota yhteyttä BORA-huoltotiimiin.

VARO**Putoavien osien aiheuttama loukkaantumisvaara**

Putoavat laitteen osat voivat aiheuttaa loukkaantumisia.

- ▶ Sijoita käsittelemäsi osat turvallisesti laitteiden viereen.
- ▶ Varmista, ettei mikään käsittelemäsi laitteen osa pääse putoamaan.

VARO**Ylikuormituksen aiheuttama loukkaantumisvaara**

Laitteiden kuljetuksen ja asennuksen aikana vääränlainen käsittely voi aiheuttaa vammoja raajoihin tai vartaloon.

- ▶ Pyydä tarvittaessa toinen henkilö avuksi kuljetukseen ja asennukseen.
- ▶ Käytä tarvittaessa soveltuvia apuvälineitä vammojen tai loukkaantumisen välttämiseksi.

VARO**Epäasianmukaisen käytön aiheuttamat vauriot**

Laitteiden pintoja ei saa käyttää työ- tai säilytystasoina. Tämä voi vaurioittaa laitteita (erityisesti kovat ja terävät esineet).

- ▶ Älä käytä laitteita työ- tai säilytystasoina.
- ▶ Pidä kovat ja terävät esineet poissa laitteiden pintojen läheisyydestä.

OHJE**Häiriöt ja virheet**

Häiriötilanteissa ja virheellisen käytön vuoksi annetaan virheilmoituksia.

- ▶ Huomioi häiriöiden ja virheiden yhteydessä ohjeet luvussa Ongelmat ja ratkaisut.
- ▶ Jos laitteessa ilmenee jokin häiriö tai virhe, jota ei ole kuvattu ohjeissa, kytke laite pois päältä ja ota yhteyttä BORA-huoltoon.

OHJE**Kotieläinten aiheuttamat laitevauriot**

Kotieläimet voivat vaurioittaa laitetta tai loukkaantua itse.

- ▶ Pidä kotieläimet poissa laitteen läheisyydestä.

2.4 Asennusta koskevat turvallisuusohjeet**VAARA****Viallisen asennuksen aiheuttama loukkaantumisvaara**

Jos asennusmääräyksiä ei noudateta, voi seurauksena olla vammoja.

- ▶ Laitteen saavat asentaa ja koota vain pätevät ammattihenkilöt, jotka tuntevat käyttömaan voimassa olevat määräykset ja paikallisten energialaitosten lisämääräykset sekä noudattavat niitä.
- ▶ Laitteen saa asentaa vain sen ollessa jännitteetön.
- ▶ Sähköosiin liittyviä töitä saavat suorittaa vain pätevät sähköalan ammattihenkilöt.
- ▶ Suorita kaikki työt tarkkaavaisesti ja huolellisesti.
- ▶ Varmista ennen laitteen tai järjestelmän luovuttamista loppukäyttäjälle, että asennus on tehty asianmukaisesti.

VAARA**Vaurioituneen laitteen aiheuttama sähköiskun vaara**

Vaurioitunut laite voi aiheuttaa sähköiskun.

- ▶ Tarkista ennen asennusta, ettei laitteessa ole näkyviä vaurioita.
- ▶ Vaurioitunutta laitetta ei saa asentaa tai kytkeä sähköverkkoon.
- ▶ Vaurioituneita laitteita ei saa ottaa käyttöön.

OHJE**Väärän sähköliitännän aiheuttama laitevaurio**

Laitteen sähköturvallisuus taataan vain, kun se on liitetty määräysten mukaisesti asennettuun suojamaadoitusjärjestelmään.

- ▶ Sähköosiin liittyviä töitä saavat suorittaa vain pätevät sähköalan ammattihenkilöt.
- ▶ Varmista, että tämä olennainen turvatoimi suoritetaan. Laitteen on sovelluttava käyttöpaikan jännitteelle ja taajuudelle.
- ▶ Tarkista tyyppikilven tiedot. Laitetta ei saa kytkeä sähköverkkoon mikäli tiedoissa ilmenee poikkeamia.
- ▶ Kytke laitteet sähköverkkoon vasta, kun kanavajärjestelmä tai kiertoilmasuodatin on asennettu.
- ▶ Käytä vain asianmukaisia liitäntäjohtoja.

OHJE**Vääristä asennusetäisyyksistä johtuva laitevaurio**

Jos asennusetäisyyksiä ei noudateta, seurauksena voi olla laitteen ja keittiökalusteiden vaurioituminen, ja toimintojen käyttö voi rajoittua.

- ▶ Noudata asennuksen yhteydessä luvussa Asennus ilmoitettuja minimietäisyyksiä.

2.4.1 Keittotason höyrypoiston asennusta koskevat turvallisuusohjeet

VAROITUS

Pyörivien tuulettimensiipien aiheuttama loukkaantumisvaara
Tuulettimen siipien pyöriminen aiheuttaa loukkaantumisvaaran.

- ▶ Laitteen saa asentaa vain sen ollessa jännitteetön.
- ▶ Liitä tuuletin kummaltakin puolelta kanavajärjestelmään ennen käyttöönottoa.

VARO

Pyörivän tuulettimen siiven aiheuttama loukkaantumisvaara
Jos ilmanohjausreitti on lyhyt, tuuletintila aiheuttaa käden sisään työntämisen vaaran.

- ▶ Älä koskaan työnnä kättä tuuletintilaan ilmanpoistoaukon kautta.
- ▶ Asenna tuuletin aina niin, että koskettaminen ei ole mahdollista ilmanpoistoaukon kautta.
- ▶ Jos ilmanohjausreitti tuulettimen ja ilmanpoistoaukon välillä on alle 900 mm, asenna tartuntasuoja.
- ▶ Hajusuodatin (aktiivihillisuodatin) ei toimi riittävästi tartuntasuojana.

2.4.2 Keittotasojen asennusta koskevat turvallisuusohjeet

VAARA

Vaurioituneen verkkojohdon aiheuttama sähköiskun vaara
Jos verkkojohto vaurioituu (esim. asennuksen yhteydessä tai kosketuksessa kuumaan keittoalueeseen), seurauksena voi olla (tappava) sähköisku.

- ▶ Huolehdi siitä, ettei liitäntäkaapeli jää puristuksiin tai vaurioitu.
- ▶ Varmista, ettei verkkojohto joudu kosketuksiin kuumien keittoalueiden kanssa.

VAARA

Virheellisen verkkoliitännän aiheuttama sähköiskun vaara
Jos laite kytketään verkkojännitteeseen väärin, on olemassa sähköiskun vaara.

- ▶ Varmista, että laite on kytketty verkkojännitteeseen kiinteällä liitännällä.
- ▶ Varmista, että laite on kytketty määräysten mukaisesti asennettuun suojamaadoitusjärjestelmään.
- ▶ Varmista, että käytössä on laite, joka mahdollistaa kaikkien napojen erottamisen verkosta vähintään 3 mm:n koskettimen avautumisväliä (johdonsuojakatkaisijat, sulakkeet, automaattisulakkeet, kontaktorit).

2.5 Käyttöä koskevia turvallisuusohjeita

VAARA

Ylikuumentuneen öljyn tai rasvan aiheuttama tulipalon vaara
Öljy tai rasva voi kuumentua nopeasti ja syttyä palamaan.

- ▶ Älä jätä laitetta koskaan ilman valvontaa, kun käytät öljyä tai rasvaa.
- ▶ Älä koskaan sammuta palavaa öljyä tai rasvaa vedellä.
- ▶ Kytke laite pois päältä.
- ▶ Tukahduta tuli esimerkiksi kattilan kannella tai sammutuspeitteellä.

VAROITUS

Kuumenevien laitteiden aiheuttama palovamma
Tiettyt laitteet ja niiden kosketettavat osat kuumenevat käytön aikana. Sammuttamisen jälkeen niiden on ensin jäähdyttävä. Kuumien pintojen koskettaminen voi aiheuttaa vakavia palovammoja.

- ▶ Älä kosketa kuumia laitteita.
- ▶ Tarkkaile jälkilämmön näyttöä.

VAROITUS

Sähkökatkon aiheuttama palovamma
Aiemmin käytössä ollut laite voi olla sähkökatkon aikana tai jälkeen yhä kuuma.

- ▶ Älä kosketa laitetta sen ollessa yhä kuuma.
- ▶ Pidä lapset poissa kuumien laitteiden läheisyydestä.

VAROITUS

Kuumien esineiden aiheuttama palovamma- ja palovaara
Laite ja sen kosketettavat osat ovat kuumia käytön aikana ja jäähtymisvaiheessa. Laitteen kuumien osien kanssa kosketuksissa olevat esineet kuumenevat erittäin nopeasti ja voivat aiheuttaa vakavia palovammoja (tämä koskee erityisesti metalliesineitä, kuten veitsiä, haarukoita, lusikoita, kansia ja laitteen osia) tai syttyä palamaan.

- ▶ Älä jätä laitteen päälle mitään esineitä.
- ▶ Käytä soveltuvia apuvälineitä (patalappuja, patakintaita).
- ▶ Älä luota induktiokeittotason käytön yhteydessä pelkkään kattilan tunnistustoimintoon, vaan kytke laite aina pois päältä käytön jälkeen.

VARO

Kuumien keittoastioiden aiheuttamat vauriot
Kuumat keittoastiat voivat vaurioittaa laitteen tiettyjä osia.

- ▶ Älä aseta kuumia keittoastioita käyttöpaneelin tai keittotason näytön alueelle.
- ▶ Pidä kuumat keittoastiat poissa höyrypoistoritilän läheisyydestä.

OHJE

Laitevaurio

Väärä käyttötapa voi vaurioittaa laitetta.

- ▶ Varmista, että keittoastian pohja ja laitteen pinta ovat puhtaita ja kuivia.
- ▶ Nosta keittoastia aina keittoalueelta laitteen pinnan naarmuuntumisen ja kulumisen välttämiseksi (älä vedä sitä).
- ▶ Älä käytä laitetta säilytystasona.
- ▶ Kytke laite pois päältä aina käytön jälkeen.

2.5.1 Keittotason höyrynpöistön käyttöä koskevat turvallisuusohjeet

VAROITUS

Liekityksen aiheuttama tulipalovaara

Keittotason höyrynpöisto imee keittiörasvaa käytössä ollessaan. Ruoan liekityksen yhteydessä keittiörasva voi syttyä palamaan.

- ▶ Puhdista keittotason höyrynpöisto säännöllisesti.
- ▶ Älä koskaan käytä työskentelyssä avotulta, kun keittotason höyrynpöisto on käytössä.

VARO

Sisään imeytyneiden esineiden tai paperin aiheuttamat vauriot

Pienet ja kevyet esineet, esimerkiksi kankaiset tai paperiset puhdistusliinat, voivat imeytyä keittotason höyrynpöiston sisään. Tällöin tuuletin voi vaurioitua tai ilmanpöistoteho heiketä.

- ▶ Älä säilytä mitään esineitä tai paperia keittotason höyrynpöiston läheisyydessä.
- ▶ Käytä keittotason höyrynpöistoa vain, kun rasvasuodatin on asennettu paikalleen.

VARO

Rasva- ja likakerrostumien aiheuttamat vauriot

Rasva- ja likakerrostumat voivat heikentää keittotason höyrynpöiston toimintaa.

- ▶ Älä käytä keittotason höyrynpöistoa koskaan ilman oikein asennettua ruostumatonta terästä olevaa rasvasuodatinta.

OHJE

Suuri ilmankosteus

Ruoanvalmistuksen aikana huoneilmaan muodostuu lisää kosteutta. Kiertoilmakäytössä keittohöyrystä poistetaan vain vähäinen määrä kosteutta.

- ▶ Huolehdi riittävästä ilmanvaihdosta kiertoilmakäytössä esimerkiksi avaamalla ikkuna.
- ▶ Varmista normaali ja miellyttävä huoneilma (ilmankosteus 45–60 %) esimerkiksi avaamalla tuuletusaukot tai käyttämällä asunnon ilmanvaihtolaitteistoa.

2.5.2 Keittotasojen käyttöä koskevat turvallisuusohjeet

VAARA

Tulipalovaara, jos keittotasoa ei valvota

Öljy tai rasva voi kuumentua nopeasti ja syttyä palamaan.

- ▶ Älä koskaan kuumenna öljyä tai rasvaa sitä valvomatta.
- ▶ Älä koskaan sammuta palavaa öljyä tai rasvaa vedellä.
- ▶ Kytke keittotaso pois päältä.
- ▶ Tukahduta tuli esimerkiksi kattilan kannella tai sammutuspeitteellä.

VAARA

Syttyvien nesteiden aiheuttama räjähdysvaara

Keittotason läheisyydessä olevat syttyvät nesteet voivat räjähtää ja aiheuttaa vakavia vammoja.

- ▶ Älä suihkuta aerosoleja laitteen läheisyydessä sen ollessa käytössä.
- ▶ Älä säilytä syttyviä nesteitä keittotason läheisyydessä.

VAROITUS

Kuumien nesteiden valumisen aiheuttama palovammavaara

Jos keittämistä ei valvota, seurauksena voi olla ylikiehuminen ja kuumien nesteiden valuminen keittoastiasta.

- ▶ Valvo aina ruoan valmistumista.
- ▶ Vältä ruokien kiehumista ylitse.
- ▶ Kytke laite pois päältä aina käytön jälkeen.

VAROITUS

Kuuman höyryn aiheuttama palovammavaara

Keittoalueen ja keittoastian pohjan välissä olevat nesteet voivat haihtuessaan aiheuttaa ihon palamisen.

- ▶ Varmista, että keittoalue ja keittoastian pohja ovat aina kuivia.

OHJE

Sokeri- ja suolapitoisten ruokien aiheuttamat vauriot

Kuumalle keittoalueelle joutuneet sokeri- ja suolapitoiset ruoat sekä mehut voivat vahingoittaa keittoaluetta.

- ▶ Varmista, ettei sokeri- ja suolapitoisia ruokia tai mehuja joudu kuumalle keittoalueelle.
- ▶ Poista sokeri- ja suolapitoiset ruoat sekä mehut välittömästi kuumalta keittoalueelta.

VARO

Sähkömagneettinen säteily

Vaikutus sydämentahdistimiin, kuulolaitteisiin ja metalli-implantteihin. Induktiokeittotasojen keittoalueiden kohdalle muodostuu suurtaajuinen sähkömagneettinen kenttä.

Keittoalueen välitön lähestyminen voi haitata sydämentahdistimen, kuulolaitteen tai metalli-implantin toimintaa tai aiheuttaa siihen häiriöitä.

- ▶ Käänny epäselvissä tapauksissa lääkinnällisen laitteen valmistajan tai lääkärin puoleen.

2.6 Puhdistusta ja ylläpitoa koskevat turvallisuusohjeet

OHJE

Likaantuneiden laitteiden aiheuttama laitevaurio

Likaantuminen voi aiheuttaa vaurioita, toimintahäiriöitä tai hajuhaittoja.

- ▶ Puhdista laite säännöllisesti.
- ▶ Poista lika heti.
- ▶ Käytä puhdistukseen ainoastaan hankaamattomia puhdistusaineita pinnan naarmuuntumisen ja kulumisen välttämiseksi.
- ▶ Varmista, että puhdistuksen yhteydessä laitteen sisään ei pääse vettä. Käytä vain hiukan kostutettua liinaa. Älä koskaan suihkuta vettä laitteen päälle. Sisään tunkeutuva vesi voi aiheuttaa vaurioita.
- ▶ Älä käytä puhdistukseen höyrypesuria. Höyry voi aiheuttaa jännitteisissä osissa oikosulun ja johtaa esinevaurioihin.
- ▶ Huomioi kaikki luvun Puhdistus ja ylläpito ohjeet.

2.6.1 Keittotason höyrypoistojen puhdistusta ja ylläpitoa koskevat turvallisuusohjeet

VAARA

Rasvakerrostumien aiheuttama tulipalovaara

Rasvasuodattimen epäsäännöllinen tai riittämätön puhdistus tai suodattimen vaihtamatta jättäminen voivat aiheuttaa tulipalovaaran.

- ▶ Puhdista ja vaihda suodatin säännöllisin väliajoin.

VAROITUS

Alemman kotelon suojuksen avaamisen aiheuttama loukkaantumisvaara

Tuulettimen siipien pyöriminen aiheuttaa loukkaantumisvaaran.

- ▶ Kytke laite pois päältä ja irrota se turvallisesti sähköverkosta ennen tuulettimen siipien alueella olevien suojusten avaamista.

VAROITUS

Pyörivän tuulettimen siiven aiheuttama loukkaantumisvaara

Jos tuulettimen siipi pyöri suodattimen vaihdon yhteydessä, tämä voi aiheuttaa vammoja.

- ▶ Vaihda hajusuodatin (aktiivihiilisuodatin) vain, kun laite on sammutettu.

OHJE

Laitevaurio ja toimintahäiriö

Likaantuneet tuuletusaukot voivat vaurioittaa osia ja aiheuttaa toimintahäiriöitä.

- ▶ Pidä kaikki tuuletusaukot auki ja puhtaina.

2.6.2 Keittotasojen puhdistusta ja ylläpitoa koskevat turvallisuusohjeet

VAROITUS

Kuumien pintojen aiheuttama palovammojen vaara

Kuumia keittotasoja puhdistettaessa on olemassa palovammojen vaara.

- ▶ Puhdista keittotasot vasta kun ne ovat jäähtyneet.
- ▶ Tarkkaile jälkilämmön näyttöä.

2.7 Korjausta, huoltoa ja varaosia koskevia turvallisuusohjeita

VAARA

Loukkaantumisvaara korjausten yhteydessä

Puutteellinen asiantuntemus voi johtaa loukkaantumisiin korjaustöiden yhteydessä.

- ▶ Korjaus- ja huoltotöitä saavat suorittaa vain pätevät ammattihenkilöt, jotka tuntevat käyttömaan voimassa olevat määräykset ja paikallisten energialaitosten lisämääräykset sekä noudattavat niitä.
- ▶ Kytke laite turvallisesti irti sähköverkosta.
- ▶ Sähköosiin liittyviä töitä saavat suorittaa vain pätevät sähköalan ammattihenkilöt.
- ▶ Vaurioitunut verkkojohto on korvattava soveltuvalla verkkojohdolla.

VAROITUS

Epäasianmukaisten korjausten aiheuttama loukkaantumis- tai vaurioitumisvaara

Väärien osien käytöstä voi aiheutua henkilövahinkoja tai laitevaurioita. Laitteeseen tehdyt muutokset tai lisäykset voivat heikentää turvallisuutta.

- ▶ Käytä korjauksissa aina alkuperäisvaraosia.
- ▶ Älä tee laitteeseen minkäänlaisia muutoksia tai lisäyksiä.

2.8 Purkamista ja hävittämistä koskevat turvallisuusohjeet

VAARA

Loukkaantumisvaara purkamisen yhteydessä

Puutteellinen asiantuntemus voi johtaa loukkaantumisiin purkutöiden yhteydessä.

- ▶ Purkutöitä saavat tehdä vain pätevät ammattihenkilöt, jotka tuntevat käyttömaan voimassa olevat määräykset ja paikallisten energialaitosten lisämääräykset sekä noudattavat niitä.
- ▶ Kytke laite turvallisesti irti sähköverkosta.
- ▶ Sähköosiin liittyviä töitä saavat suorittaa vain pätevät sähköalan ammattihenkilöt.

 **VAARA****Virheellisen irtikytkemisen aiheuttama sähköiskun vaara**

Jos laite kytketään väärin irti verkkojännitteestä, on olemassa sähköiskun vaara.

- ▶ Kytke laite turvallisesti irti sähköverkosta.
- ▶ Varmista laitteen jännitteettömyys hyväksytyllä mittarilla.
- ▶ Vältä koskemasta elektroniikkayksikön näkyvissä oleviin koskettimiin, sillä niissä voi olla jäännösvarausta.

 **VAARA****Jäännösvarauksen aiheuttama sähköiskun vaara**

Laitteen sähköosissa voi olla jäännösvarausta, mikä voi aiheuttaa sähköiskun.

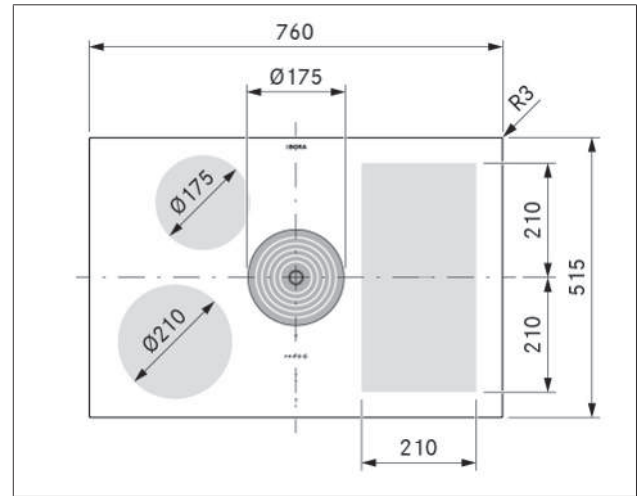
- ▶ Älä kosketa näkyvissä olevia koskettimia.

3 Tekniset tiedot

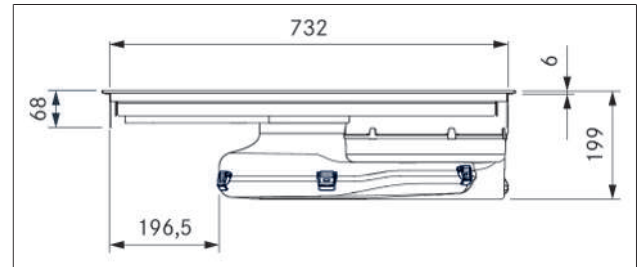
Parametri	Arvo
Monivaiheinen verkkojännite	380-415 V 2N / 3N
Yksivaiheinen verkkojännite	220-240 V
Taajuus	50-60 Hz
Enimmäistehonkulutus	7 360 W (4 400 W / 3 600 W)
Sulakesuojaus / kolmivaiheinen verkkoliitäntä	3 x 16 A
Sulakesuojaus / kaksivaiheinen verkkoliitäntä	2 x 16 A
Sulakesuojaus / yksivaiheinen verkkoliitäntä	1 x 32 A (1 x 20 A / 1 x 16 A)
Mitat (leveys x syvyys x korkeus)	760 x 515 x 199 mm
Paino (sis. tarvikkeet ja pakkaus)	23,9 kg
Keittotaso	
Pintamateriaali	Lasikeramiikka
Keittotason tehotasot	1-9, P
Vasemman etukeittoalueen koko	Ø 210 mm
Vasemman etukeittoalueen teho	2 300 W
Vasemman etukeittoalueen tehoasetuksen teho	3 000 W
Vasemman takakeittoalueen koko	Ø 175 mm
Vasemman takakeittoalueen teho	1 400 W
Vasemman takakeittoalueen tehoasetuksen teho	2 100 W
Oikean etukeittoalueen koko	210 x 210 mm
Oikean etukeittoalueen teho	2 100 W
Oikean etukeittoalueen tehoasetuksen teho	3 000 W
Oikean takakeittoalueen koko	210 x 210 mm
Oikean takakeittoalueen teho	2 100 W
Oikean takakeittoalueen tehoasetuksen teho	3 000 W
Keittotason höyrynpisto	
Keittotason höyrynpiston tehotasot	1-3, P
Puhallusaukon koko (LxK)	445 x 137 mm
Aktiivihiihiisuodattimen käyttöikä	150 h (1 vuosi)

Taulukko 3.1 Tekniset tiedot E80P

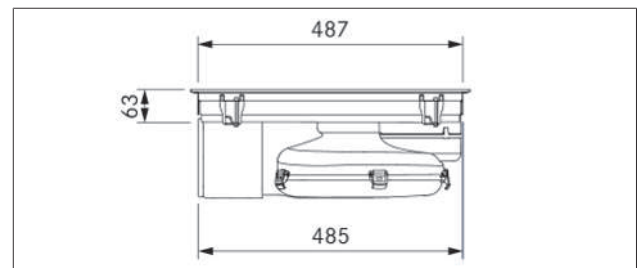
Laitemitat



Kuva 3.1 Laitemitat, kuva ylhäältä



Kuva 3.2 Laitemitat, kuva edestä



Kuva 3.3 Laitemitat, sivukuva

4 Tuotekuvaus

► Noudata kaikkia varoituksia ja turvallisuusohjeita (ks. "2 Turvallisuus").

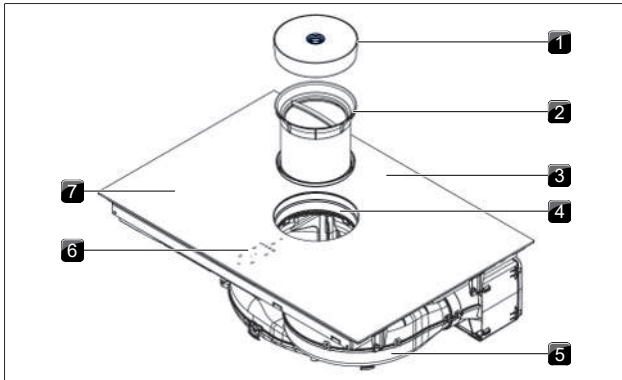
4.1 Tyypikuvaus

Malli	Tuotteen kuvaus
E80P	Yhdistelmäinduktiokielitason ja integroitu keittotason höyrynpisto, asennusaukko 80 cm - kiertoilma

Taulukko 4.1 Mallin kuvaus

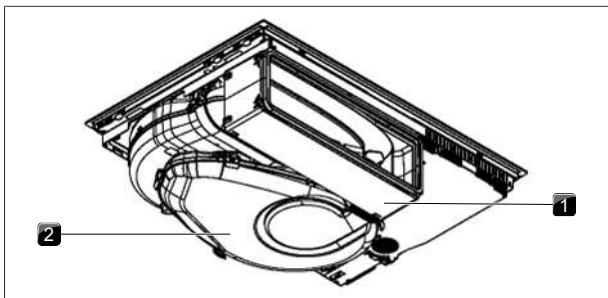
4.2 Järjestelmän kuvaus

4.2.1 Rakenne



Kuva 4.1 Rakenne

- [1] Höyrynpistoritilä
- [2] Rasvasuodatin ruostumatonta terästä
- [3] Keittotaso
- [4] Tuloaukko
- [5] Tuulettimet
- [6] Käyttöpaneeli
- [7] Keittoalue (4x)

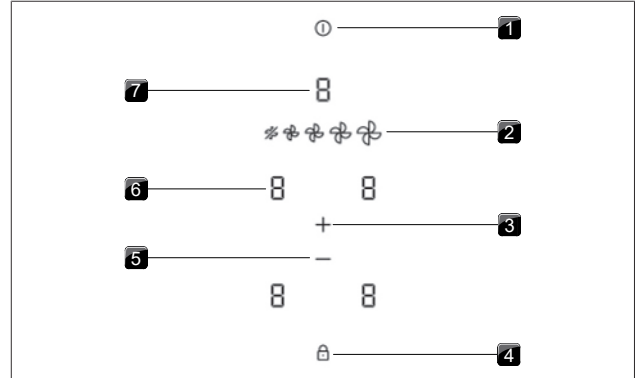


Kuva 4.2 Näkymä takaa

- [1] Ilmanpuhdistusyksikkö
- [2] Ilmanohjaukotelokotelo

4.2.2 Käyttöpaneeli

Laitetta käytetään keskellä olevalla kosketuskäyttöpaneelillä.



Kuva 4.3 Käyttöpaneeli

- [1] Virtapainike
- [2] Tuulettinpainike
- [3] Plus-painike
- [4] Lapsilukkopainike
- [5] Miinus-painike
- [6] Keittoalueen näyttö
- [7] Keittotason höyrynpiston näyttö

4.2.3 7-segmenttinäyttö

Tuulettimen näyttö

Näyttö	Merkitys
I - 3	Tehotasot
P	Tehoasetus
□	Ei käytössä
□	Automaattinen jälkikäyttö
F	Suodattimen huoltonäyttö
esim. E	Virhekoodi

Taulukko 4.2 7-segmenttinäyttöjen merkitys

Keittoalueen näyttö

Näyttö	Merkitys
I - 9	Tehotaso
P	Tehoasetus
□	Kattilan koon tunnistus
□	Ei käytössä
H	Jälkilämmön näyttö (keittoalue on pois päältä, mutta on vielä kuuma)
E	Virhe

Taulukko 4.3 7-segmenttinäyttöjen merkitys

4.3 Keittotason höyrynpiston toimintaperiaate

🏠 Kiertoilma-käyttötapa

Ruoanvalmistuksesta syntyvät höyryt johdetaan tuulettimen kautta hajusuodattimeen (aktiivihilisuodatin). Hajusuodatin sitoo ruoanvalmistuksen aikana syntyviä hajuja, ja puhdistettu ilma johdetaan takaisin huoneeseen.

Hygienia- ja terveyssyistä hajusuodatin on vaihdettava suositelluin väliajoin (Puhdistus ja ylläpito).

- i** Kiertoilmakäytössä on huolehdittava riittävästä tuuletuksesta ja ilmanpoistosta ilmankosteuden johtamiseksi pois.

4.4 Induktiokieittotason toimintaperiaate

Induktiokieittoalueet kuumentavat kieittoastiat magneettikenttää käyttämällä. Kattilan pohja kuumenee suoraan. Kieittoalue kuumenee vain epäsuorasti. Induktiotekniikkaa käyttävillä kieittoalueilla voi käyttää vain niille sopivia kieittoastioita (magnetoituva pohja, jonka halkaisija on riittävä).

Tehotasot


Induktiokieittotason suuren tehon ansiosta kieittoastia kuumenee erittäin nopeasti. Jotta ruoka ei pala pohjaan, on tehotasoa valittava perinteisistä kieittojärjestelmistä poikkeavalla tavalla.

Taulukon tiedot ovat ohjearvoja. Tehotasoa kannattaa säätää kieittoastian ja täyttömäärän mukaan.

Tehotaso	Tehtävä
I	Voin ja suklaan sulatus, liivattien liotus
I-3	Kastikkeiden ja kieittojen pitäminen lämpimänä, riisin hauduttaminen
2-6	Perunoiden, makaronituotteiden, kieittojen ja muhennosten kieittäminen, hedelmien, vihannesten ja kalan hauduttaminen, ruokien sulattaminen
6-7	Paistaminen pinnoitetussa pannussa, leikkeiden ja kalan paistaminen alhaisessa lämpötilassa (ilman rasvan liiallista kuumentamista)
7-8	Rasvan kuumentaminen, lihan ruskistaminen, suurustettujen kastikkeiden ja kieittojen kiehauttaminen, munakkaiden paistaminen
P	Veden kuumentaminen

Taulukko 4.4 Tehotasosuositukset

Soveltuvat kieittoastiat

 Tällä merkillä varustetut kieittoastiat soveltuvat induktiokieittotasolle.

► Huomioi kieittoastian pohjan vähimmäishalkaisija:

Laite	Kieittoalue	Ruoanvalmistusastian pohjan vähimmäishalkaisija
E80P	edessä vasemmalla	110 mm
	takana vasemmalla	90 mm
	edessä oikealla	110 mm
	takana oikealla	110 mm

Taulukko 4.5 Kieittoastian vähimmäishalkaisija

► Aseta kieittoastia suoraan lasikeramiikan päälle (ilman pannunalusta tms.).

- i** Kieittoastian rakenne ja ominaisuudet vaikuttavat ratkaisevasti kiehausuikaan, läpikuumentusaikaan sekä kieittotulokseen.

- i** Kieittoastian pohja ei saa olla kaareva eikä siinä saa olla teräviä uria tai reunoja. Jos pohja on kaareva, kieittoastiat eivät tunnista tai se voi ylikuumentua. Terävät urat ja reunat voivat naarmuttaa kieittotason pintaa.

Äänet

Induktiokieittotasoa käytettäessä kieittoastian materiaalista tai valmistustavasta johtuen voi kuulua erilaisia ääniä (esim. huminaa, räiskähtelyä, vihellystä, napsahtelua tai sirinää).

5 Toiminta ja käyttö

► Noudata kaikkia varoituksia ja turvallisuusohjeita (ks. "2 Turvallisuus").

i Laitetta saa käyttää vain, kun aktiivihiihisuodatin, suodattimen vaihtolappä, ruostumattomasta teräksestä valmistettu rasvasuodatin ja höyrynpoistorilä ovat paikoillaan.

5.1 Yleiset käyttöohjeet

Laitetta käytetään keskellä olevalla käyttöpaneelilla. Käyttöpaneelissa on kosketusalueet ja näyttöalueet. Laitetta käytetään sormella koskettamalla (kosketuskäyttö).

5.2 Kosketuskäyttö

Järjestelmä tunnistaa erilaisia hipaisukomentoja.

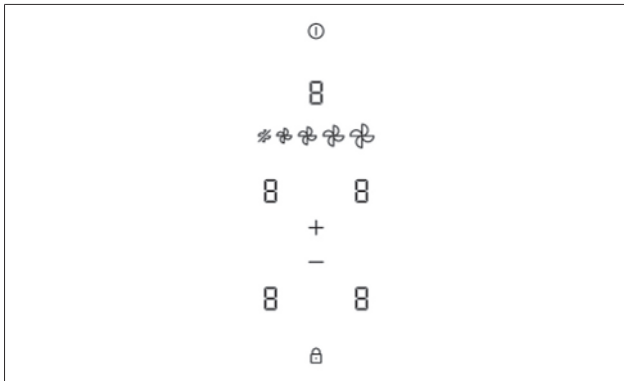
Kosketustoiminnot	Käyttökohteet	Aika (kesto)
Kosketus	Painikkeet	0,3 s
Pitkä painallus	Painikkeet	1–3 s

Taulukko 5.1 Kosketuskäyttö


5.3 Järjestelmän kytkeminen päälle / pois päältä

► Paina pitkään virtapainiketta .

Kun järjestelmä on käynnistetty, vakionäyttö tulee näkyviin:



Kuva 5.1 Vakionäyttö käynnistämisen jälkeen

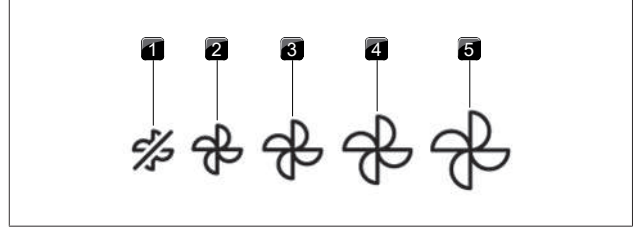
i Kun lapsilukko on käytössä, lukituspainike syttyy käynnistämisen jälkeen .

5.4 Keittotason höyrynpoiston käyttö

5.4.1 Tuulettimen tehotasot

Tuulettimen tehotasot valitaan tuuletinpainikkeella.

► Kosketa haluamaasi tuulettimen tehotasoa.



Kuva 5.2 Tuulettimen tehotasot

- [1] Tehotaso 0 (pois päältä)
- [2] Tehotaso 1
- [3] Tehotaso 2
- [4] Tehotaso 3
- [5] Tehoasetus

5.4.2 Tuulettimen tehoasetus

Kun tehoasetus aktivoidaan, käytössä on suurin imuteho ennalta määritetyn ajan. 5 minuutin kuluttua tehoasetus kytkeytyy automaattisesti takaisin tehotasolle 3.

Tuulettimen tehoasetuksen käyttöönotto

► Kosketa oikeanpuoleista tuuletinpainiketta (tehoasetus).


Tuulettimen tehoasetuksen käytöstäpoisto

Tuulettimen tehoasetus poistetaan käytöstä ennaikaisesti, jos jokin muu tehotaso valitaan.

5.4.3 Automaattinen jälkikäyttö

Keittotason höyrynpoisto käy alhaisella teholla ja kytkeytyy määritetyn ajan kuluttua automaattisesti pois päältä. Jälkikäytön kesto voi säätää valikosta (tehdasasetuksena 30 minuuttia).

Automaattisen jälkikäytön päättäminen ennaikaisesti

► Paina pitkään symbolia .

tai

► Paina pitkään tuulettimen näyttöä .

i BORA suosittelee keittotason höyrynpoiston jälkikäyttöä.

5.4.4 Suodattimen huoltonäyttö

Keittotason höyrynpoiston suodattimen huoltonäyttö aktivoituu automaattisesti, kun aktiivihiihisuodattimen käyttöikä täyttyy.

- Tuulettimen näytössä näkyy F.
- Käyttö on edelleen mahdollista rajoituksetta.

5.5 Keittotason käyttö

5.5.1 Keittoalueen valinta

► Kosketa keittoalueen näyttöä.

Keittoalueen käyttö aktivoituu ja asetuksia voidaan suorittaa, kunnes käyttöpaneeli muuttuu vakionäytöksi.

5.5.2 Keittoalueen tehotason säätäminen

Tehotasoa voi säätää keittoalueen valinnan jälkeen:

- ▶ Koskettamalla - tai -symbolia.
 - ▶ Painamalla pitkään -symbolia (asetus siirtyy tehotasolle 5–9).
 - ▶ Painamalla pitkään -symbolia (asetus siirtyy tehotasolle 5–0).
- Toista menettely, jos haluat ottaa käyttöön useampia keittoalueita.

Asetettu tehotaso näytetään kyseisen keittoalueen näytössä.

5.5.3 Keittoalueiden tehoasetus

Kun tehoasetus aktivoidaan, suurin tehotaso on käytössä yhdelle keittoalueelle. 5 minuutin kuluttua tehoasetus kytkeytyy automaattisesti takaisin tehotasolle 9. Saman puolen toisen keittoalueen suurinta tehoa pienennetään tilapäisesti.

Jos toiselle keittoalueelle valitaan liian suuri tehotaso, toinen keittoalue kytkeytyy automaattisesti takaisin tehoasetukselle.

Tehoasetuksen käyttöönotto keittoalueelle

- ▶ Kosketa -painiketta, kun tehotaso 9 on käytössä
- Keittoalueen näyttöön ilmestyy .

Tehoasetuksen ennaikainen käytöstäpoisto

- ▶ Aseta toinen tehotaso.

Tehoasetusta ei missään tapauksessa saa käyttää öljyn, rasvan tms. kuumentamiseen. Suuren tehon vuoksi kattilan pohja voi ylikuumentua.

5.5.4 Silloitustoiminto

Toiminto on käytössä vain kahdella oikeanpuoleisella rajattomalla induktiokeittoalueella.

Kaksi peräkkäistä keittoaluetta voidaan yhdistää toisiinsa suureksi rajattomaksi keittoalueeksi silloitustoiminnon avulla. Yhdistetyn alueen tehoa säädetään samalla säätimellä. Tehoa säädetään synkronoidusti eli kumpaakin keittoaluetta käytetään samalla tehotasolla. Silloitustoiminto soveltuu ruokien lämmittämiseen esimerkiksi padassa.

Silloitustoiminto keskeytetään ja keittoalueet poistetaan käytöstä, jos 10 sekunnin kuluessa kummallakaan keittoalueella ei tunnisteta keittoastiaa tai se tunnistetaan vain toisella keittoalueella (kattilan koon tunnistus).

Silloitustoiminnon käyttöönotto

- ▶ Kosketa kumpaakin keittoalueen näyttöä samanaikaisesti.
 - Takimmaisena keittoalueen näytössä näkyy .
 - Etummaisena keittoalueen näytössä näkyy senhetkinen silloituksen tehotaso.
- ▶ Aseta haluamasi tehotaso.

Jos kummatkin keittoalueet ovat käytössä ennen silloitustoiminnon käyttöönottoa, tehotasoksi valitaan pienempi asetus.

Silloitustoiminnon käytöstäpoisto

- ▶ Paina pitkään symbolia .
- tai
- ▶ Paina pitkään etummaisena keittoalueen näyttöä.
- tai

- ▶ Kosketa samanaikaisesti kumpaakin keittoalueen näyttöä, joilla on käytössä silloitustoiminto.
- Tehotasot asetetaan arvoon 0.

5.5.5 Kattilan koon tunnistus

Induktiokeittotasoina keittoalue tunnistaa keittoastian koon automaattisesti ja johtaa energiaa vain tälle alueelle. Induktiokeittoalue ei toimi, jos näytössä näkyy vuorotellen / . Mahdollisia syitä tähän ovat:

- puuttuva keittoastia
 - soveltumaton keittoastia
 - keittoastian pohjan halkaisija on liian pieni.
- Jos tehotason säätämisestä on kulunut 10 minuuttia eikä keittoastiaa ole tunnistettu, keittoalue kytkeytyy automaattisesti pois päältä.

Älä luota induktiokeittotason käytön yhteydessä pelkkään kattilan tunnistustoimintoon, vaan kytke laite aina pois päältä käytön jälkeen.

5.5.6 Keittoalueen sammuttaminen

- ▶ Valitse keittoalue
- ▶ Aseta tehotaso 0
- tai
- ▶ Paina pitkään symbolia .
- tai
- ▶ Paina pitkään keittoalueen näyttöä

5.6 Turvatoiminnot

5.6.1 Lapsilukko

Lapsilukko estää laitteiden kytkemisen päälle vahingossa. Kun lapsilukko on käytössä, lukituspainike loistaa käyttöpaneelin näytössä.

Lapsilukon käyttöönotto

- ▶ Paina pitkään lukituspainiketta .
- Lapsilukko on käytössä ja näytöt himmennetään.

Lapsilukon poistaminen käytöstä

- ▶ Paina pitkään lukituspainiketta .

Lapsilukon ottaminen käyttöön pysyvästi / poistaminen käytöstä pysyvästi

(ks. "6.2 Valikkokohta C: lapsilukko")

5.6.2 Puhdistuksen lukitustoiminto

Puhdistuksen lukitustoiminto lukitsee käyttöpaneelin 10 sekunnin ajaksi.

Puhdistuksen lukitustoiminnon käyttöönotto

- ▶ Kosketa puhdistuspainiketta .
- Ajastin käynnistyy tuulettimen näytössä.

Puhdistuksen lukitustoiminnon ennaikainen käytöstäpoisto

- ▶ Paina pitkään puhdistuspainiketta .

5.6.3 Jälkilämmön näyttö

Jos jokin keittoalue on poiskytkemisen jälkeen vielä kuuma, näkyy H.

- ▶ Älä kosketa kuumia keittoalueita.
- ▶ Älä laske kuumille keittoalueille esineitä.

Riittävän jäähtymisajan kuluttua (lämpötila < 55 °C) näyttö sammuu.

5.6.4 Turvakatkaisu

Keittotason höyrynpisto

Keittotason höyrynpisto kytkeytyy automaattitilaan, jos tehotasoa ei säädetä 120 minuuttiin.

Keittotasot

Kaikki keittoalueet kytkeytyvät automaattisesti pois päältä ennalta määritetyn ajan kuluttua, jos tehotasoa ei muuteta. Turvakatkaisun aikarajan voi asettaa asiakasvalikossa.

Tehotaso	Turvakatkaisua edeltävät tunnit: minuutit		
	Taso 1	Taso 2	Taso 3
1	12:00	8:24	6:00
2	10:00	6:24	4:00
3	9:00	5:12	2:30
4	8:00	4:12	2:00
5	6:00	3:18	1:30
6	4:00	2:12	1:00
7	4:00	2:12	1:00
8	3:00	1:48	0:45
9	2:00	1:18	0:30
P	0:05	0:05	0:05

Taulukko 5.2 Tehotasojen turvakatkaisu

5.6.5 Ylikuumenemissuoja

Jos keittotaso ylikuumenee, tehoa alennetaan tai laite kytketään kokonaan pois päältä. Ylikuumenemissuoja laukaistaan, kun:

- Kuumennetaan tyhjää keittoastiaa.
- Öljyä tai rasvaa kuumennetaan suurella tehotasolla.
- Sähkökatkon jälkeen kuuma keittoalue kytketään uudelleen päälle.

Ylikuumenemissuoja käynnistää jonkin seuraavista toimenpiteistä:

- Aktivoitu tehoasetus kytketään pois käytöstä.
- Tehoasetusta ei enää voi kytkeä päälle.
- Asetettua tehotasoa pienennetään.
- Keittotaso sammuu kokonaan.

Riittävän jäähtymisajan kuluttua keittotason kaikkia ominaisuuksia voi taas käyttää.

6 Asiakasvalikko

Asiakasvalikon avaaminen

Edellytys: laite on kytketty päälle, kaikki keittoalueet ja keittotason höyrynpisto ovat poissa käytöstä eikä jälkilämpöä esiinny.

► Paina pitkään tuulettimen näyttöä.

Asiakasvalikossa siirtyminen

Seuraavaan valikkokohtaan siirtyminen:

► Kosketa tuulettimen näyttöä.

- Tehdyt asetukset säilyvät automaattisesti, kun siirytään toiseen valikkokohtaan tai valikko suljetaan.

Asiakasvalikon sulkeminen

► Paina pitkään tuulettimen näyttöä.

tai

► Paina pitkään virtapainiketta .




- Valikko sulkeutuu ja laite sammuu.

Asiakasvalikon yleiskuvaus

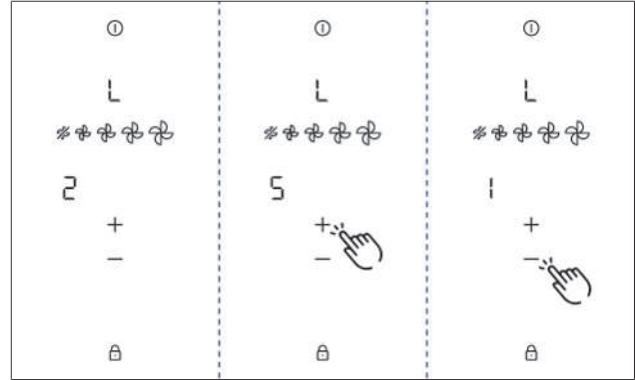
Valikkokohta/kuvaus/valinta	Tehdasasetukset
L Merkkiäänien voimakkuus (0-9)	2
C Lapsilukko (päällä/pois)	Pois
F Suodattimen tilan näyttäminen (suodattimen huoltonäytön nollaaminen)	
n Automaattisen jälkikäytön kesto (20, 30, 40 min)	30 min
r Kosketusalueiden reagointinopeus (1 hidas, 2 keskitaso, 3 nopea)	2
S Ohjelmisto-/laitteistoversio	
o Turvakatkaisu (1 pitkä, 2 keskitaso, 3 lyhyt)	2
0 Tehdasasetusten palautus	

Taulukko 6.1 Asiakasvalikon yleiskuvaus

6.1 Valikkokohta L: merkkiäänien voimakkuus

-  Turvallisuuden kannalta tärkeiden merkkiäänien voimakkuus on aina 100 %.
-  Virtapainikkeen merkkiääntä ei voi poistaa käytöstä.
-  Valittuna oleva äänenvoimakkuus näytetään valikkokohtan avaamisen jälkeen.


Voit säätää merkkiäänille eri äänenvoimakkuustasoja. Turvallisuutta koskevat merkkiäänet pysyvät tällöin ennallaan.




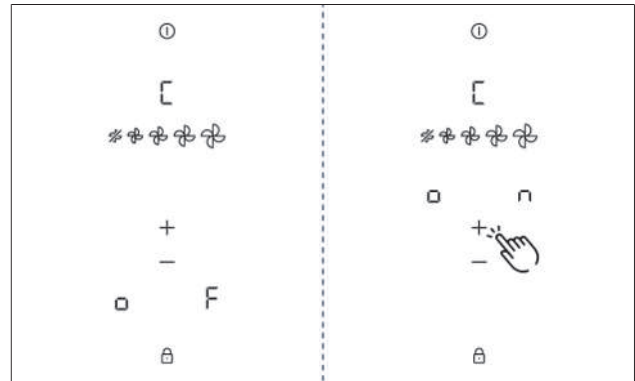
Kuva 6.1 Valikkokohta L: merkkiäänien voimakkuus

6.2 Valikkokohta C: lapsilukko

Lapsilukon voi ottaa pysyvästi käyttöön tai pois käytöstä.

► Ota käyttöön koskettamalla symbolia .

► Poista käytöstä koskettamalla symbolia .



Kuva 6.2 Valikkokohta C: lapsilukko

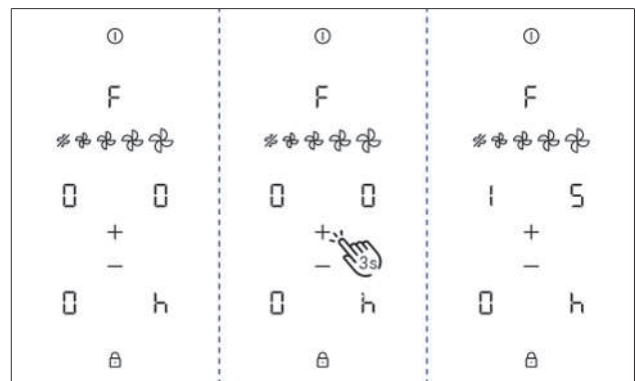
6.3 Valikkokohta F: suodattimen huoltonäyttö

Valikkokohdassa näkyy suodattimen jäljellä oleva käyttöikä.

Suodattimen käyttöiän nollaaminen

► Paina pitkään symbolia .

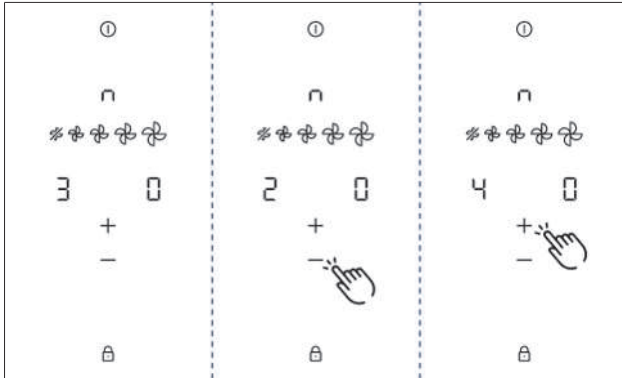
- Suodattimen tilaksi palautetaan 100 %.
- Suodattimen huoltonäyttöä F ei enää näytetä päälle kytkemisen yhteydessä.



Kuva 6.3 Valikkokohta F: suodattimen vaihto

6.4 Valikkokohta n: jälkikäytön kesto

Valittavana on kolme kestoä:
20 minuuttia / 30 minuuttia / 40 minuuttia

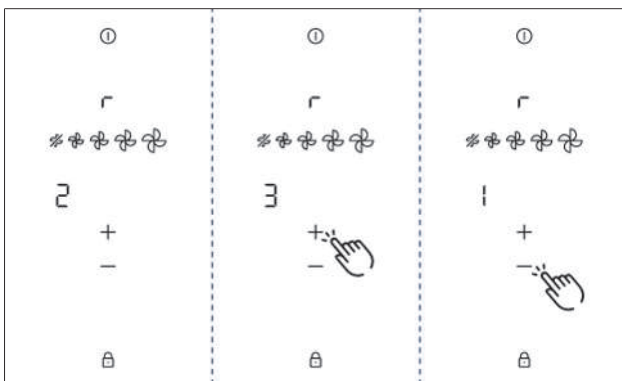


Kuva 6.4 Valikkokohta n: jälkikäytön kesto

6.5 Valikkokohta r: reagoitinopeus

► Valitse haluamasi reagoitinopeus.

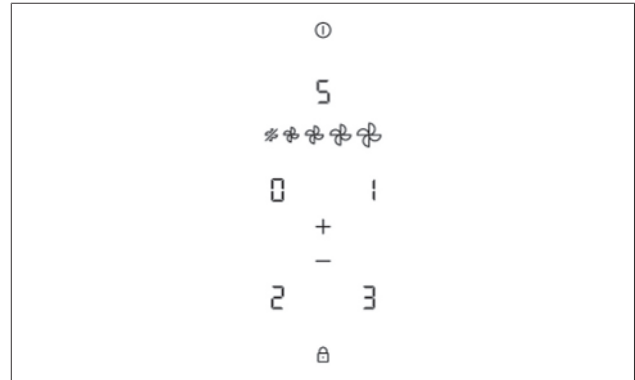
- Reagoitinopeus 1: hidas
- Reagoitinopeus 2: keskitaso
- Reagoitinopeus 3: nopea



Kuva 6.5 Valikkokohta r: reagoitinopeus

6.6 Valikkokohta S: ohjelmisto-/laitteistoversion näyttö

Ohjelmisto-/laitteistoversio näytetään keittoalueiden neljässä näytössä.

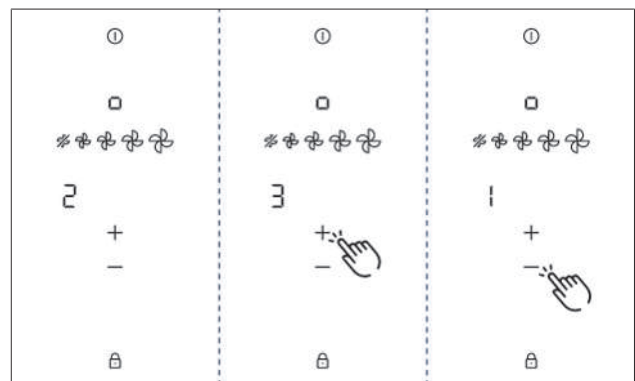


Kuva 6.6 Valikkokohta S: ohjelmisto-/laitteistoversion näyttö

6.7 Valikkokohta o: turvakatkaisu

Voit valita aikavälin (tason) keittoalueiden automaattiseen turvakatkaisuun.

- Taso 1: pitkä aikaväli turvakatkaisuun
- Taso 2: keskipitkä aikaväli turvakatkaisuun (tehdasasetus)
- Taso 3: lyhyt aikaväli turvakatkaisuun




Kuva 6.7 Valikkokohta o: turvakatkaisu

6.8 Valikkokohta 0: tehdasasetukset

i Valikkokohtassa 0 kaikki asiakasvalikon asetukset voidaan palauttaa tehdasasetuksiin.

Tehdasasetusten palauttaminen (nollaus)

- Paina pitkään symbolia  keittoalueen näytössä takana vasemmalla.
- Nollauksen jälkeen laite sammuu.

7 Puhdistus ja ylläpito

- ▶ Noudata kaikkia varoituksia ja turvallisuusohjeita (ks. "2 Turvallisuus").
- ▶ Varmista ennen puhdistamista ja ylläpitoa, että keittotaso ja keittotason höyrynpisto on sammutettu kokonaan ja että ne ovat täysin jäähtyneet välttääksesi loukkaantumisen.
- ▶ Noudata seuraavia puhdistus- ja ylläpitovälejä:

Osat	Puhdistus- ja huoltojaksot
Käyttöpaneeli	Heti likaantumisen jälkeen
Keittotaso	Heti likaantumisen jälkeen
Keittotason höyrynpisto	Viikoittain
Höyrynpistoritilä ja ruostumattomasta teräksestä valmistettu rasvasuodatin	Aina erittäin rasvapoistoisten ruokien valmistamisen jälkeen, vähintään kerran viikossa Kun suodattimen huoltoäytössä näkyy F
Ilmanohjauksetelo	6 kuukauden välein tai hajusuodattimen vaihdon yhteydessä
Aktiivihiihiisuodatin	Vaihto, kun muodostuu hajua, imuteho heikkenee tai suodattimen huoltoäytössä näkyy F

Taulukko 7.1 Puhdistusvälit

- i** Säännöllinen puhdistus ja ylläpito takaavat pitkän käyttöiän ja optimaalisen toiminnan.

7.1 Puhdistusaineet

- ▶ Älä käytä syövyttäviä, happamia tai emäksisiä puhdistusaineita (esim. uuninpuhdistussuihketta).
- ▶ Varmista ehdottomasti, ettei puhdistusaine sisällä hiekkaa, soodaa, happoja, emäksiä tai klorideja.
- ▶ Älä koskaan käytä höyrypesuria, naarmuttavia puhdistussieniä tai hankausaineita.

- i** Voimakkaat puhdistusaineet ja hankaavat kattilanpohjat vahingoittavat pintaa, ja siihen muodostuu tummia läiskiä.

7.2 Ylläpito

- ▶ Älä käytä keittotasoa työ- tai säilytystasona.
- ▶ Älä työnnä tai vedä keittoastioita keittotasolla.

Värimuutokset ja kiiltävät kohdat eivät ole keittotason vaurioita. Ne eivät haittaa keittotason toimintaa ja lasikeramiikan vakautta. Keittotason värimuutokset johtuvat poistamattomista jäämistä, jotka ovat palaneet kiinni.

Kiiltäviä kohtia syntyy kattilanpohjan hankauksesta, erityisesti käytettäessä pehmeistä materiaaleista valmistettuja ruoanvalmistusastioita, tai soveltumattomien puhdistusaineiden käytöstä. Nosta ruoanvalmistusastia aina keittoalueelta laitteen pinnan naarmuuntumisen ja kulumisen välttämiseksi (älä vedä sitä). Niiden poistaminen on hankalaa.

7.3 Keittotason puhdistus

- i** Keittotason puhdistukseen tarvitset erityisen lasikeraamisen tason kaapimen ja sopivia puhdistusaineita.

Säännöllinen puhdistaminen

- ▶ Poista kaikki karkea lika ja ruoantähteet keittotasolta lasikeraamisen tason kaapimella.
- ▶ Laita puhdistusainetta kylmälle keittotasolle.
- ▶ Levitä puhdistusainetta talouspaperilla tai puhtaalla liinalla.
- ▶ Pyyhi keittotaso kostealla liinalla.
- ▶ Kuivaa keittotaso puhtaalla liinalla.

Voimakas lika

- ▶ Poista voimakas lika ja tahrat (kalkkitahrat, helmiäismäisesti kiiltävät tahrat) puhdistusaineella keittotason ollessa vielä lämmin.
- ▶ Liota tasolle kiehunut ruoka märällä liinalla.
- ▶ Poista jäljellä oleva lika lasikeraamisen tason kaapimella.

Kevyt puhdistaminen käytön aikana

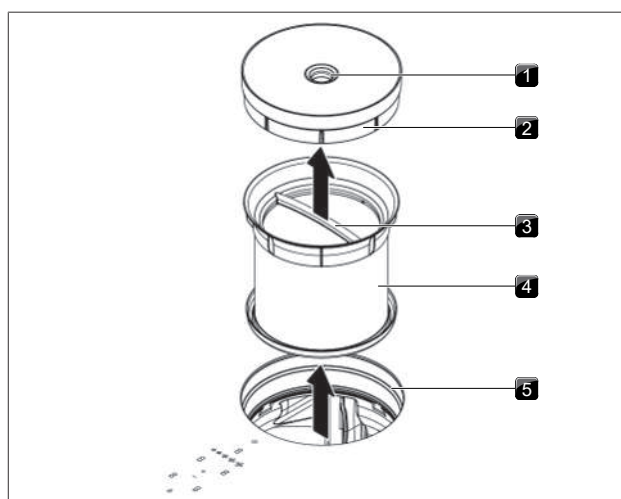
- ▶ Poista jyvät, murut, tms. aina välittömästi pinnan naarmuuntumisen estämiseksi.
- ▶ Poista kiinni tarttuneet ja sulaneet muovin, alumiinipaperin, sokerin tai sokeripitoisten ruokien jäämät kuumalta keittoalueelta välittömästi lasikeraamisen tason kaapimella niiden kiinnipalamisen estämiseksi.

7.4 Keittotason höyrynpiston puhdistaminen

- ▶ Puhdista höyrynpistojärjestelmän pinnat pehmeällä, kostealla liinalla ja astianpesuaineella tai miedolla ikkunanpesuaineella.
- ▶ Liota kuivunut lika kostella liinalla (älä hankaal!).

7.4.1 Höyrynpistoritilän ja ruostumattomasta teräksestä valmistetun rasvasuodattimen puhdistus

- i** Keittohöyryn sisältämä rasva kerääntyy höyrynpistoritilään ja ruostumattomasta teräksestä valmistettuun rasvasuodattimeen.



Kuva 7.1 Osien irrottaminen

- [1] Tartunta-aukko
- [2] Höyrynpoistoritilä
- [3] Kahva
- [4] Rasvasuodatin ruostumatonta terästä
- [5] Tuloaukko

Puhdistus käsin

- Käytä rasvaa liuottavia puhdistusaineita.
- Huuhdo komponentit kuumalla vedellä.
- Puhdista komponentit pehmeällä harjalla.
- Huuhdo komponentit puhdistuksen jälkeen puhtaalla vedellä.

Puhdistus astianpesukoneessa

- Aseta komponentit astianpesukoneeseen siten, että vakavettä ei pääse kerääntymään.
- Valitse enintään 65 °C:n huuhteluohjelma.

i Jaloteräksinen rasvasuodatin on vaihdettava, jos sitä ei voi enää puhdistaa täysin. (ks. "11 Takuu, tekninen asiakaspalvelu, varaosat, tarvikkeet").

i Aseta laitteeseen vain kuivia ja puhtaita komponentteja.

7.4.2 Nesteiden poistaminen laitteesta

i Nesteet, jotka valuvat laitteeseen tuloaukon kautta, kerääntyvät ruostumattomasta teräksestä valmistettuun rasvasuodattimeen (enintään 150 ml) ja ilmanohjauskoteloon.

Toimi seuraavasti:

- Irrota höyrynpoistoritilä ja ruostumattomasta teräksestä valmistettu rasvasuodatin.
- Tyhjennä ruostumattomasta teräksestä valmistettu rasvasuodatin.
- Tarkista, onko ilmanohjauskotelon pohjalle kertynyt nesteitä.
- Poista nesteet ilmanohjauskotelosta.
- Kytke keittotason höyrynpisto päälle vähintään tehotasolle 2 hajusuodattimen ja kanavan osien kuivaamiseksi.
- 120 minuutin kuluttua keittotason höyrynpisto sammuu automaattisesti ja automaattinen jälkikäyttö käynnistyy.

7.5 Ilmanohjauskotelon puhdistaminen

Ilmanohjauskotelo sijaitsee keittotason alapuolella alakaapissa. Ilmanohjauskotelon pinnalle voi kerääntyä rasvaa ja kalkkijäämiä.

Ilmanohjauskotelon avaaminen

- Irrota höyrynpoistoritilä ja ruostumattomasta teräksestä valmistettu rasvasuodatin.
- Irrota suodattimen vaihtoläppä.
- Avaa 6 reunoilla olevaa lukitusta.
- Irrota kotelon pohja.
- Puhdista ilmanohjauskotelo ja kotelon pohja miedolla puhdistusaineella.

Ilmanohjauskotelon sulkeminen

- Aseta kotelon pohja käyttämällä apuna kolmea ympärillä olevaa keskitystappia.
- Paina kotelon pohja ylös tiivisteuraan.
- Sulje 6 lukitusta.
- Tarkista, että kotelon pohja on kunnolla paikallaan.
- Aseta suodattimen vaihtoläppä.

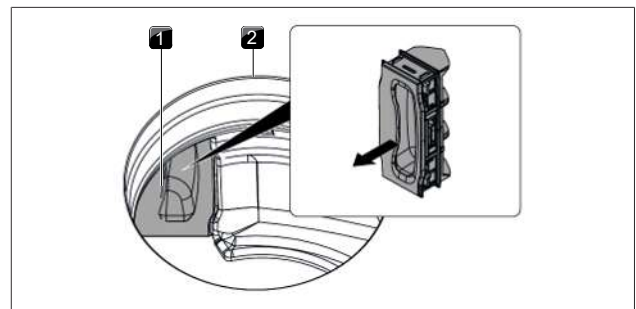
- Tarkista, että suodattimen vaihtoläppä on kunnolla paikallaan.
- Aseta ruostumattomasta teräksestä valmistettu rasvasuodatin ja höyrynpoistoritilä paikalleen.

7.6 Hajusuodattimen vaihtaminen

i Hajusuodatin (aktiivihiihluosuodatin) on vaihdettava, kun tuulettimen näytössä näkyy F (suodattimen huoltonäyttö). Suodattimia voi ostaa jälleenmyyjältä tai BORAn verkkokaupasta osoitteesta shop.bora.com.

Hajusuodattimen irrottaminen

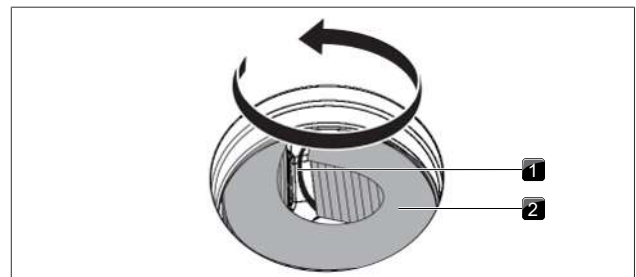
- Irrota höyrynpoistoritilä ja ruostumattomasta teräksestä valmistettu rasvasuodatin.
- Vedä tuloaukon sisällä oleva suodattimen vaihtoläppä ulos suodatinkotelon aukosta.



Kuva 7.2 Suodattimen vaihtoläppän irrottaminen

- [1] Suodattimen vaihtoläppä
- [2] Tuloaukko

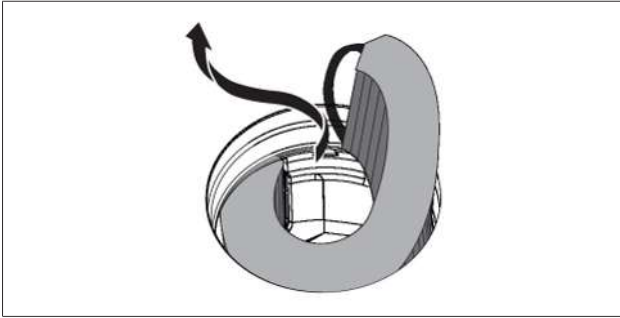
- Ota kiinni hajusuodattimen tartuntalenkistä ja vedä suodatinta mahdollisimman paljon ulos.



Kuva 7.3 Hajusuodattimen kiertäminen irti suodatinkotelosta

- [1] Tartuntalenkki
- [2] Hajusuodatin

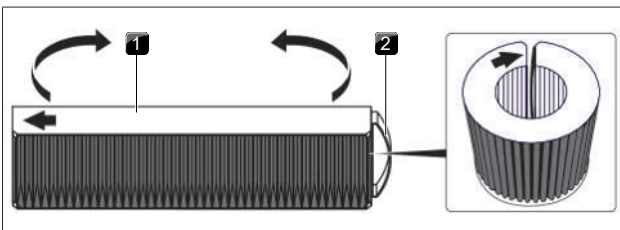
- Vedä hajusuodatinta ylöspäin ja kiertoliikkeellä kokonaan ulos tuloaukosta.



Kuva 7.4 Hajusuodattimen poistaminen tuloaukosta

Hajusuodattimen asettaminen

- ▶ Poista pakkaus.
- ▶ Suuntaa hajusuodatin painettujen symbolien mukaan (nuoli vasemmalle, tartuntalenkki oikealle, TOP = ylös).
- ▶ Ota kiinni hajusuodattimen kummastakin päästä.
- ▶ Taivuta hajusuodatin lieriömäiseen muotoon.



Kuva 7.5 Hajusuodatin

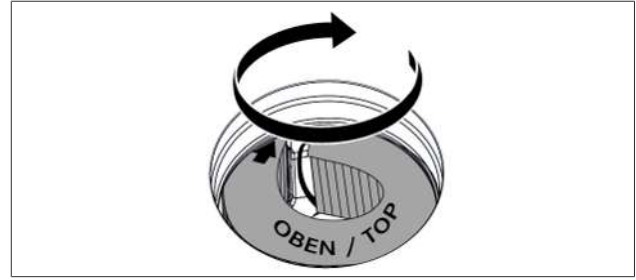
- [1] Hajusuodattimen yläpuoli
[2] Tartuntalenkki

- ▶ Kallista hajusuodatinta hieman ja aseta se tuloaukkoon.



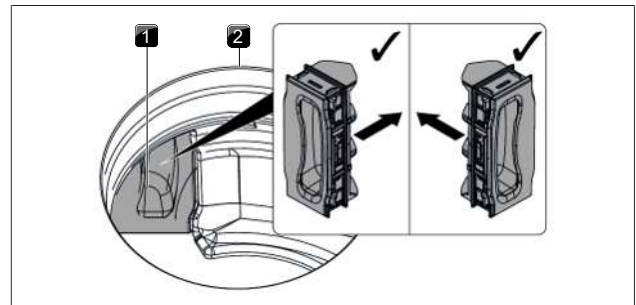
Kuva 7.6 Hajusuodattimen asettaminen tuloaukkoon

- ▶ Työnnä suodattimen vasen pää suodatinkotelon aukkoon.
- ▶ Työnnä hajusuodatin suodatinkoteloon vasteeseen saakka (voit tarttua sormella lamelleihin ja työntää suodattimen vaiheittain koteloon).
- Hajusuodatin on lopullisella paikallaan, kun suodatin on työnnetty kokonaan suodatinkoteloon.



Kuva 7.7 Hajusuodattimen asettaminen lopulliselle paikalleen

- ▶ Aseta suodattimen vaihtoläppä uudestaan paikoilleen ja tarkista, että se on asetettu oikein.



Kuva 7.8 Suodattimen vaihtoläpän asettaminen



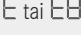


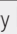
- [1] Suodattimen vaihtoläppä
[2] Tuloaukko

- ▶ Aseta ruostumattomasta teräksestä valmistettu rasvasuodatin ja höyrynpöistörilä paikalleen.
- ▶ Nollaa suodattimen huoltonäyttö (Valikkokohta 3: suodattimen tilan näyttäminen ja suodattimen huoltonäytön nollaaminen).

8 Ongelmat ja ratkaisut

i Häiriö- ja virhetilat ovat usein ratkaistavissa itse. Tämä säästää sekä aikaa että kustannuksia, koska asiakaspalvelun apua ei tarvita.

► Noudata kaikkia varoituksia ja turvallisuusohjeita (ks. "2 Turvallisuus").

Käyttötilanne	Syy	Apu
Laitetta ei voi kytkeä päälle	Viallinen sulake/automaattisulake	Vaihda sulake Palauta automaattisulake toimintaan
	Sulake tai automaattisulake laukeaa toistuvasti	BORA Ota yhteyttä huoltotiimiin.
	Virransyöttö on katkennut	Pyydä sähköalan ammattihenkilöä tarkistamaan virransyöttö
Uutta laitetta käytettäessä muodostuu hajua	Tämä on normaalia uusien laitteiden yhteydessä	Hajunmuodostus loppuu muutaman käyttötunnin jälkeen
Keittoalueen näytössä näkyy 	Keittoalueella ei ole keittoastiaa tai keittoastia ei sovellu käytettäväksi	Käytä soveltuvaa ja sopivan kokoista keittoastiaa (ks. luku "Tuotokuvaus")
Lukituspainikkeen valo syttyy 	Lapsilukko käytössä	Lapsilukon poistaminen käytöstä
Keittoalue/keittotaso sammuu automaattisesti	Keittoalueen enimmäiskäyttöaika on ylitetty	Ota keittoalue uudelleen käyttöön
Tehoasetus keskeytyy ennenaikaisesti	Ylikuumenemissuoja on lauennut	Ylikuumenemissuoja
Keittotason jäähdytyspuhallin toimii vielä sammuttamisen jälkeen	Jäähdytyspuhallin toimii, kunnes keittotaso on jäähtynyt	Odota, kunnes jäähdytyspuhallin sammuu automaattisesti
Keittotason höyrynpöistön imuteho on heikentynyt	Rasvasuodatin on erittäin likainen	Puhdista tai vaihda rasvasuodatin
	Hajusuodatin on erittäin likainen (vain kiertoilma)	Vaihda hajusuodatin
	Ilmanohjauksotelossa on jokin esine (esim. puhdistusliina)	Poista esine
Näkyviin tulee 	Käytössä vaihe-erotusta käyttävä ikkunakosketin	Avaa ikkuna
	Tuuletin on vioittunut tai kaapeliliitäntä on irronnut	BORA Ota yhteyttä huoltotiimiin
Näkyviin tulee 	Ylikuumenemissuoja on lauennut	Ylikuumenemissuoja
Näkyviin tulee 	Käyttöpaneelilla on esine	Poista esine käyttöpaneelilta
	Käyttöpaneeli on likaantunut	Puhdista käyttöpaneeli
Näytössä näkyy  (vain kiertoilma)	Hajusuodattimen (aktiivihiilisuodattimen) käyttöikä täynnä	Asenna uusi hajusuodatin (ks. "7.6 Hajusuodattimen vaihtaminen").

Taulukko 8.1 Ongelmat ja ratkaisut

Häiriö tai virhe, jota ei ole kuvattu ohjeissa:

- Kytke laite pois päältä.
- Ota yhteyttä BORA-huoltotiimi (ks. "11 Takuu, tekninen asiakaspalvelu, varaosat, tarvikkeet") ja ilmoita näytössä näkyvä häiriönumero sekä laitteen tyyppi.

9 Asennus

► Noudata kaikkia varoituksia ja turvallisuusohjeita (ks. "2 Turvallisuus").

9.1 Yleisiä asennusohjeita

- i** Laitetta ei saa asentaa kylmlaitteiden, astianpesukoneiden, liesien, uunien tai pesu- ja kuivauslaitteiden yläpuolelle.
- i** Työtasojen pintojen ja seinälistojen on oltava kuumuutta kestävää materiaalia (kuumuudenkesto n. 100 °C:seen asti).
- i** Työtasoon leikatut asennusaukot on suojattava kosteudelta sopivalla tavalla ja tarvittaessa lämmöneristettävä.
- i** Integroitua keittotason höyrynpoistoa ei saa käyttää muiden keittotasojen kanssa.
- i** Keittotasojen alapuolen tuuletuksen on oltava riittävä, jotta keittotasojen teho olisi jatkuvasti käytettävissä ja vältetään niiden ylikuumentumiselta.
- i** Jos laitteiden alle halutaan asentaa kaapelien suojapohja (välipohja), se ei saa estää riittävää ilmanvaihtoa.

9.2 Toimitussisältö

Toimitussisältö	Määrä
Keittotaso ja integroitu keittotason höyrynpoisto	1
Höyrynpoistoritilä	1
Rasvasuodatin ruostumatonta terästä	1
Käyttö- ja asennusohje	1
Kiinnittimet	4
Tiivistenauha	1
Korkeussäätölevysarja	1
Pieniä asennustarvikkeita sisältävä pussi	1
Hajusuodatin (aktiivihiihiisuodatin)	1
Sapluuna takaseinän aukkoa varten	1
Verkkojohto	1

Taulukko 9.1 Toimitussisältö

9.3 Työkalut ja apuvälineet

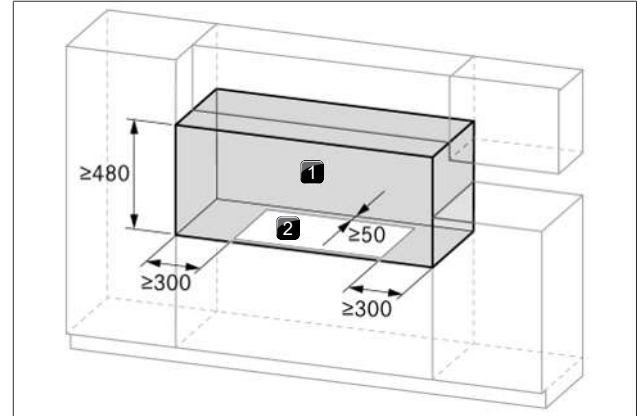
Laitteen asianmukaista asennusta varten tarvitaan muun muassa seuraavat työkalut:

- Pisto- tai käsisahaa
- Ruuvitaltta/avain Torx 20
- Musta kuumuutta kestävä silikonitiivistysmassa
- Sapluuna takaseinän aukkoa varten

9.4 Asennusedellytykset

9.4.1 Asennusetäisyydet

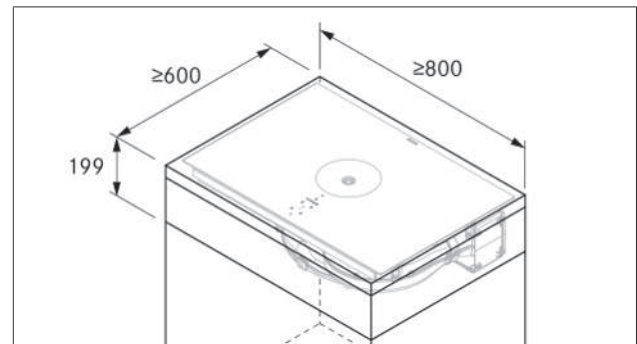
► Jätä työtason aukon ympärille riittävästi vapaata tilaa.



Kuva 9.1 Tarvittava vapaa tila

- [1] Tarvittava vapaa tila
- [2] Työtason aukko

9.4.2 Kalusteen vähimmäismitat



Kuva 9.2 Kalusteen vähimmäismitat

9.4.3 Keittiökaluksia koskevia ohjeita

- Kalusteiden mahdolliset poikkipuut on poistettava työtason asennusaukon alueelta.
- Ohuiden työtasojen yhteydessä kalusteessa on oltava riittävän jäykkä alusta.
- Alakaapin laatikot tai hyllyt on voitava irrottaa.
- Alakaapin laatikoita on lyhennettävä asennustilannetta vastaavasti.

Mikäli tarkoitus on asentaa välipohja (kaapelien suojapohja), on huomioitava seuraava:

- Välipohja on kiinnitettävä siten, että sen voi irrottaa alakautta huoltotöitä varten.
- Keittotason riittävän ilmanvaihdon varmistamiseksi etäisyyden keittotason alareunaan on oltava vähintään 15 mm.

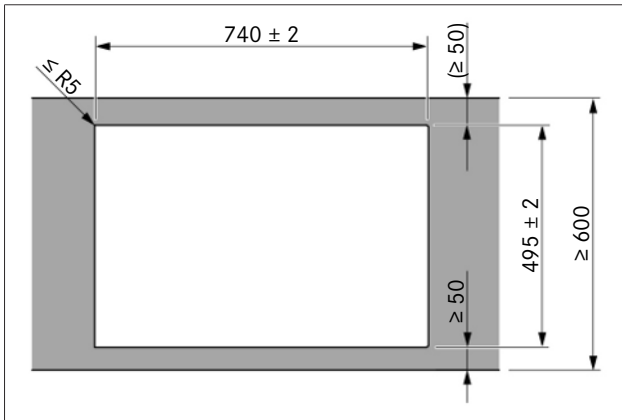
9.5 Työtason aukko

- i** 50 mm:n vähimmäisetäisyys työtason etureunasta työtason aukkoon on BORAn suositus.

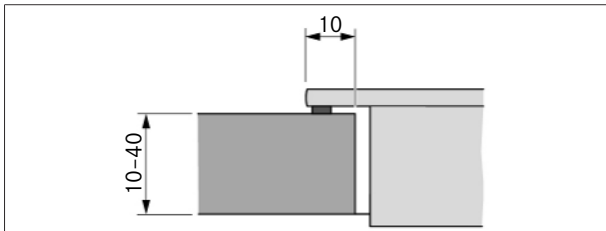
- Leikkaa työtasoon ilmoitettujen aukon mittojen mukainen asennusaukko.
- Varmista, että työtason leikkauspinnat tiivistetään asianmukaisesti.
- Noudata työtason valmistajan ohjeita.

9.5.1 Aukon mitat

Pinta-asennus

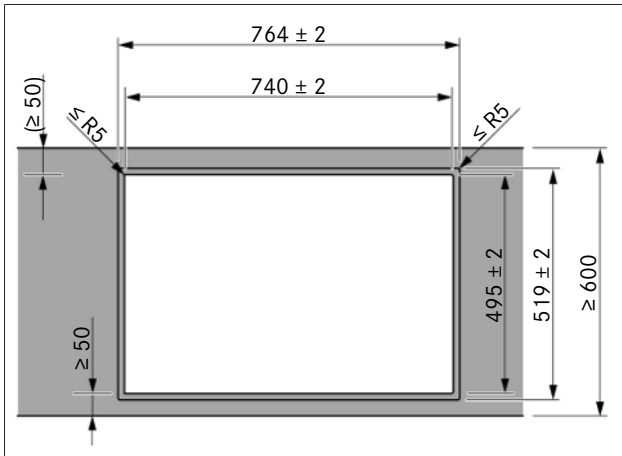


Kuva 9.3 Asennusaukon mitat pinta-asennusta varten

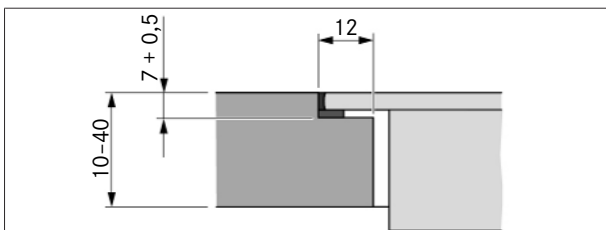


Kuva 9.4 Alustan mitat pinta-asennusta varten

Uppoasennus



Kuva 9.5 Asennusaukon mitat uppoasennusta varten



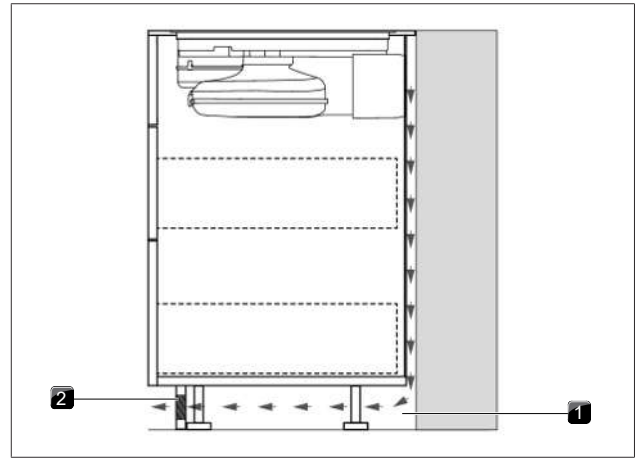
Kuva 9.6 Saumamitta uppoasennusta varten

9.6 Keittiökaluksen valmistelu

9.6.1 Kiertoilman johtaminen takaisin keittiökalusteesta

Kiertoilmajärjestelmiä varten keittiökaluksissa on oltava paluuilman aukko, jotta puhdistettu ilma voidaan johtaa keittiökaluksista takaisin huoneeseen. Paluuilman aukko voidaan tehdä madallettua sokkelilevyä käyttämällä. Myös lamellisokkelia voidaan käyttää, jolloin aukon halkaisijan on oltava vähintään vastaava.

- Madalla sokkelilevyä tai muotoile sokkeliin vastaavat aukot.
- Paluuilman aukon halkaisijan on oltava $\geq 500 \text{ cm}^2$ keittotason höyrynpoistoa kohden.



Kuva 9.7 Paluuilman aukko sokkelialueella

- [1] Paluuilman aukko sokkelipaneelissa $\geq 500 \text{ cm}^2$
- [2] Takaisin virtaava kiertoilma

9.6.2 Kiertoilmalaitteiden asennusvaihtoehdot (A ja B)

Kiertoilmalaitteille on olemassa kaksi asennusvaihtoehtoa:

A: Alakaapissa yhtenäinen takaseinä

Kiertoilma johdetaan ilmanpuhdistusyksikön takaseinän liitännän kautta suoraan kalusteen takaseinän taakse. Paluuilman aukon kautta kiertoilma päättyy takaisin huoneeseen.

Asennuksessa huomioitavaa:

- Keittotason alapuolella ei tarvita välipohjaa.
- Kalusteen takaseinään on tehtävä aukko.

B: Alakaapissa välipohja keittotason alapuolella

Kiertoilma puhalletaan työtason ja välipohjan välissä olevaan tilaan (ei ilmanpuhdistusyksikön takaseinän liitännää). Kiertoilma päättyy kalusteen takaseinän taakse ja paluuilman aukon kautta takaisin huoneeseen.

Asennuksessa huomioitavaa:

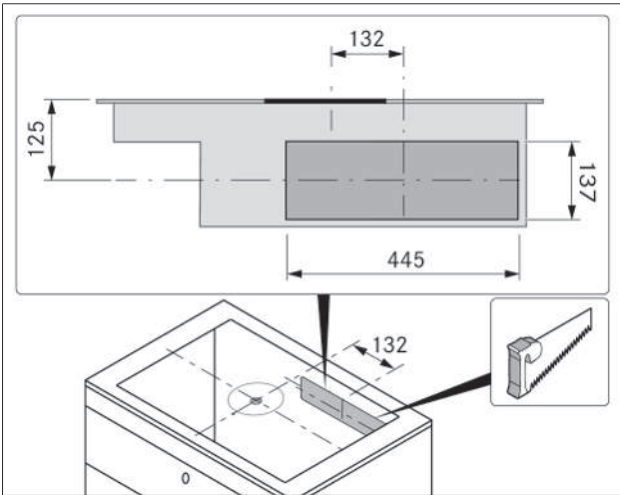
- Keittotason alapuolella on oltava välipohja.
- Kalusteen takaseinässä ei tarvitse olla aukkoa.

9.6.3 Keittiökalusteiden valmistelu asennusvaihtoehtoa A varten

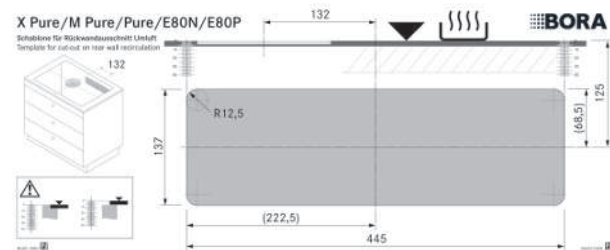
- Alakaapissa on oltava yhtenäinen takaseinä, jotta takaisin virtaava kiertoilma ei pääse edessä olevaan kaappitilaan.
- Takaseinään on tehtävä aukko.
- Kaapin takaseinän ja viereisen kalusteen tai huoneen seinän väliin on jätävä 25 mm:n minimietäisyys paluuilman aukkoa varten.
- Keittotason alapuolella ei tarvita välipohjaa.

Kalusteen takaseinän mukauttaminen

- ▶ Mukauta takaseinä vaadittuihin asennusmittoihin.
- ▶ Siirrä takaseinää tarvittaessa.
- ▶ Korota takaseinää tarvittaessa, jotta edessä oleva kaappitila sulkeutuu.
- ▶ Aseta sapluuna kalusteen takaseinälle merkintöjen ja ohjeiden mukaan.
- ▶ Merkitse takaseinän aukko.
- ▶ Sahaa takaseinän aukko.



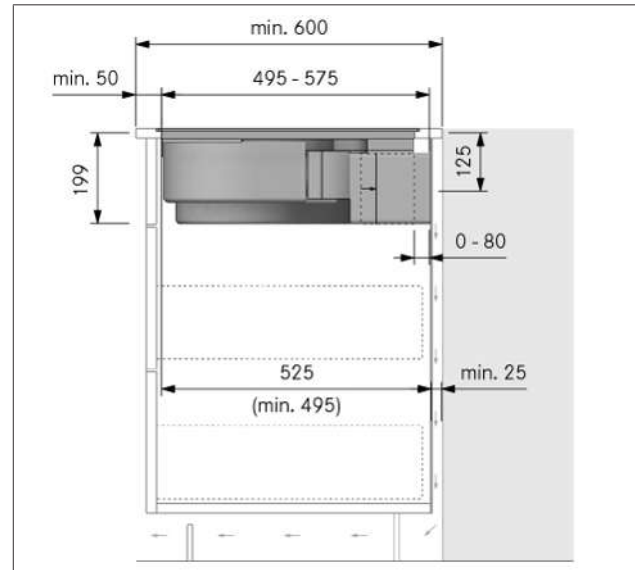
Kuva 9.8 Takaseinän aukko



Kuva 9.9 Sapluuna takaseinän aukkoa varten

- i** Huomioi uppoasennus ja pinta-asennus sapluunan asettelussa. 125 mm keittotason yläreunasta aukon keskipaikkaan.

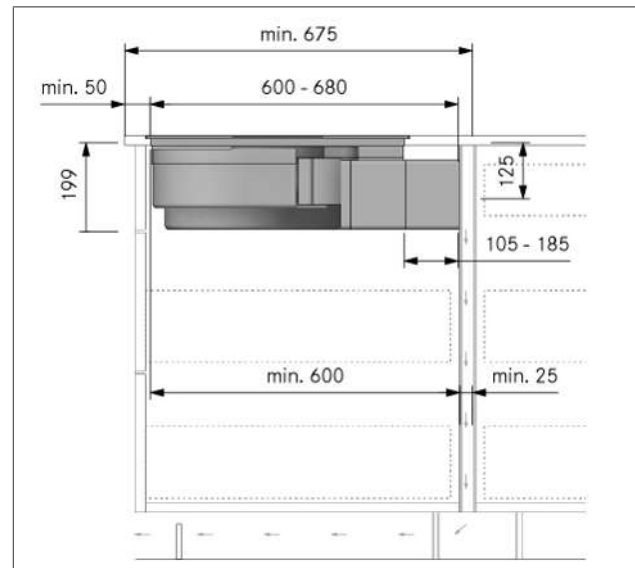
9.6.4 Asennusmitat, asennusvaihtoehto A



Kuva 9.10 Asennusmitat kiertoilmakäytössä, asennusvaihtoehto A

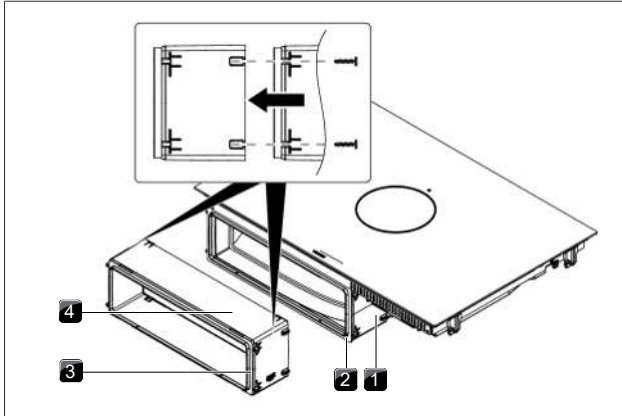
9.6.5 Ilmanpuhdistusyksikön ulosvedettävän osan pidentäminen

Ulosvedettävää osaa käyttämällä kanavaliitäntä voidaan tehdä kalusteen takaseinään joustavasti. Keittotason ja kalusteen takaseinän välinen 80 mm:n etäisyys voidaan siten silloittaa joustavasti. Jos työtason syvyys on yli 675 mm, asennusvaihtoehdossa A ulosvedettävää osaa on pidennettävä lisätarvikkeella PULBTA (enintään 105 mm).



Kuva 9.11 Asennusmitat kiertoilma-asennuksessa A, työtason syvyys yli 675 mm

- ▶ Irrota ulosvedettävässä osassa olevan liimanauhan suojakalvo.
- ▶ Asenna PULBTA-pidennysosa ulosvedettävään osaan.
- ▶ Irrota PULBTA-pidennysosassa olevan liimanauhan suojakalvo.



Kuva 9.12 Ulosvedettävän osan pidennys

- [1] Ulosvedettävä osa
- [2] Liimanauha
- [3] Liimanauha
- [4] PULBTA-pidennysosa

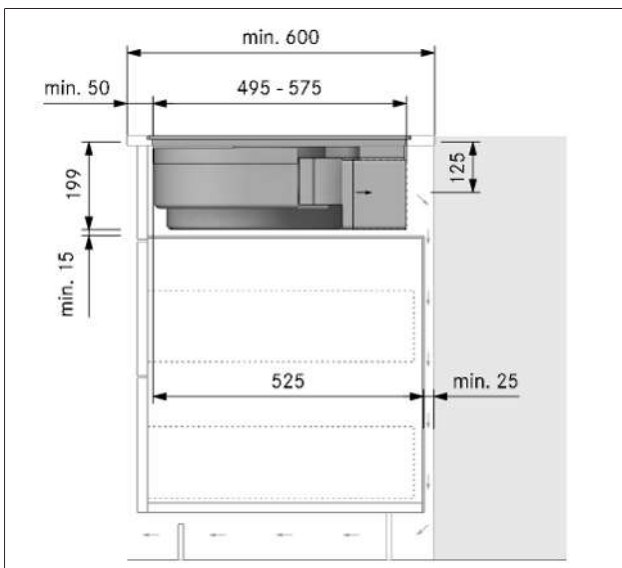
9.6.6 Keittiökalusteiden valmistelu asennusvaihtoehtoa B varten

- Keittotason alapuolella on oltava välipohja.
- Kaapin takaseinän on oltava ylhäältä tiiviisti kiinni välipohjassa, jotta takaisin virtaava kiertoilma ei pääse edessä olevaan kaappitilaan.
- Kaapin takaseinän ja viereisen kalusteen tai huoneen seinän väliin on jätävä 25 mm:n minimietäisyys paluuilman aukkoa varten.

Kalusteen takaseinän mukauttaminen

- ▶ Mukauta takaseinää vaadittuihin asennusmittoihin.
- ▶ Siirrä takaseinää tarvittaessa.
- ▶ Mukauta takaseinän korkeus välipohjaan, jotta ne kiinnittyvät tiiviisti toisiinsa.

9.6.7 Asennusmitat, asennusvaihtoehto B

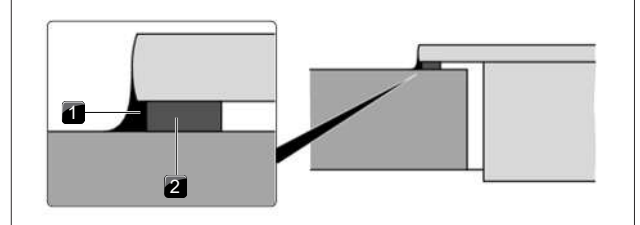


Kuva 9.13 Asennusmitat kiertoilma-asennuksessa B, työtason syvyys 600 mm

9.7 Laitteen valmistelu

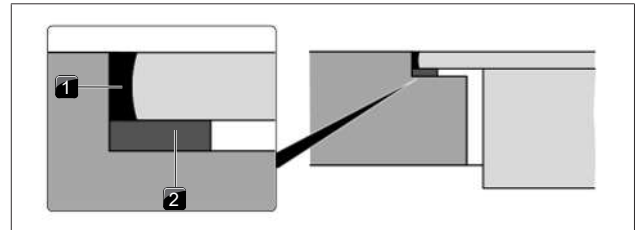
Tiivistenauhan kiinnitys

- ▶ Pinta-asennuksessa liimaa toimitukseen sisältyvä tiivistenauha aukottomasti keittotason alapuolen ympäri.
- ▶ Uppoasennuksessa liimaa tiivistenauha työtason aukon kosketuspinnolle myös silloin, jos keittotaso tiivistetään silikoniitiivistysmassalla tai vastaavalla.



Kuva 9.14 Tiivistenauha pinta-asennuksessa

- [1] Silikoniitiivistysmassa
- [2] Tiivistenauha

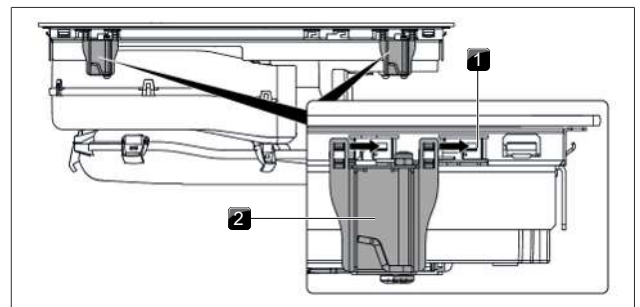


Kuva 9.15 Tiivistenauha uppoasennuksessa

- [1] Silikoniitiivistysmassa
- [2] Tiivistenauha

Kiinnittimien kiinnittäminen

- ▶ Työnnä keittotason kummallakin puolella olevat kaksi kiinnintä vasteseeseen saakka kiinnityssinkilöihin.

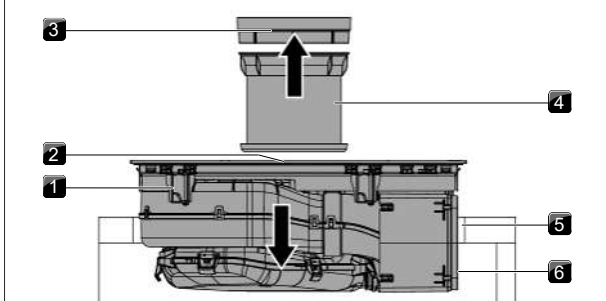


Kuva 9.16 Kiinnittimien kiinnittäminen

- [1] Kiinnityssinkilät
- [2] Kiinnittimet

9.8 Keittotason asentaminen

9.8.1 Keittotason asettaminen paikalleen



Kuva 9.17 Keittotason asettaminen keskelle

- [1] Keittotaso
- [2] Tuloaukko
- [3] Höyrynpöistoritilä
- [4] Rasvasuodatin ruostumatonta terästä
- [5] Työtason aukko
- [6] Liimanauha

- ▶ Irrota höyrynpöistoritilä ja ruostumattomasta teräksestä valmistettu rasvasuodatin ennen keittotason asettamista paikalleen.
- ▶ Irrota ulosvedettävän osan etuosassa olevan liimanauhan suojakalvo.
- ▶ Pidä kiinni tuloaukosta paikalleen asettamisen aikana.
- ▶ Nosta keittotaso suorassa työtason aukkoon.
- ▶ Aseta keittotaso työtason aukon keskelle.
- ▶ Suuntaa keittotaso tarkasti.

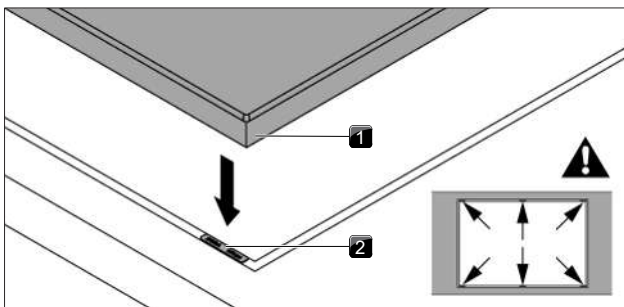
i Varmista, että keittotason tiivistenauha on tiiviisti työtason pinta-asennuksen yhteydessä.

i Varmista, että tiivistenauha ympäröi keittotason hyvin uppoasennuksen yhteydessä.

Korkeussäätölevyt uppoasennuksessa (valinnainen)

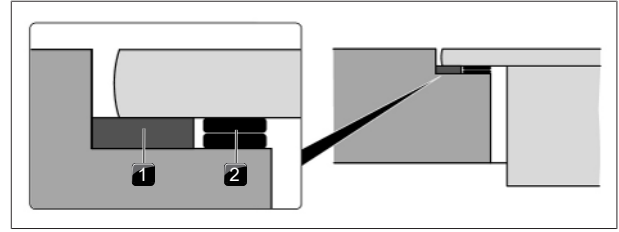
Korjauslevyt ovat itseliimautuvia liukumisen estämiseksi.

- ▶ Käytä tarvittaessa korkeussäätölevyjä.
- ▶ Aseta korkeussäätölevyt tiivistenauhan viereen.



Kuva 9.18 Korkeussäätölevyjen sijainti

- [1] Keittotaso
- [2] Korkeussäätölevy

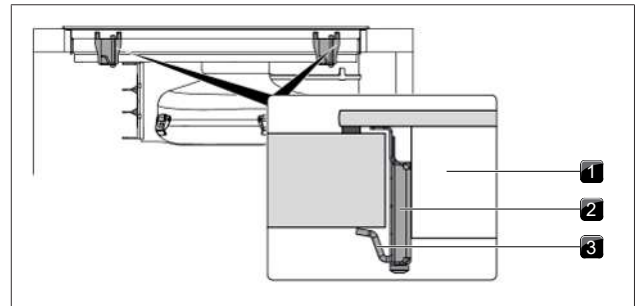


Kuva 9.19 Korkeussäätölevyt

- [1] Tiivisteteippi
- [2] Korkeussäätölevy

9.8.2 Keittotason kiinnittäminen

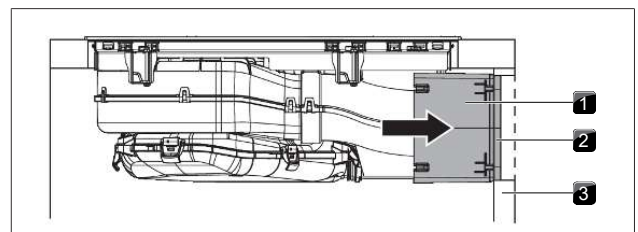
- ▶ Kiinnitä keittotaso työtason kiinnittimen kulmaraudalla.
- ▶ Kiristysmomentti: enint. 2,2 Nm.



Kuva 9.20 Keittotason kiinnittäminen keskelle

- [1] Keittotaso
- [2] Kiinnitin
- [3] Kulmarauta

9.8.3 Takaseinän liitännän tekeminen asennusvaihtoehdossa A



Kuva 9.21 Takaseinän liitäntä

- [1] Ulosvedettävä osa
- [2] Liimanauha
- [3] Kalusteen takaseinä

- ▶ Työnnä ulosvedettävä osa tiiviisti kiinni kalusteen takaseinään.
- Ulosvedettävää osaa käyttämällä liitäntä kalusteen takaseinään voidaan tehdä joustavasti.
- ▶ Tarkista, että ulosvedettävä osa on tiiviisti ja tasaisesti kiinni kalusteen takaseinän aukossa.
- ▶ Kiinnitä ulosvedettävä osa liimanauhalla kalusteen takaseinään.

9.8.4 Hajusuodattimen asettaminen

- i** Katso luvun Puhdistus ja ylläpito kohta Hajusuodattimen vaihto

9.9 Kytkeminen sähköverkkoon

- Noudata kaikkia varoituksia ja turvallisuusohjeita (ks. "2 Turvallisuus").

- i** Asentamisessa, kokoamisessa ja käyttöönotossa on noudatettava kansallisia lakeja, määräyksiä ja standardeja. Töitä saavat suorittaa vain pätevät ammattihenkilöt, jotka tuntevat paikallisten energialaitosten lisämääräykset sekä noudattavat niitä.

- i** Toimitukseen sisältyvä verkkojohto soveltuu vain 3-vaiheiliitäntään.

- i** Pistoliitäntä (sukopistoke) on kielletty.

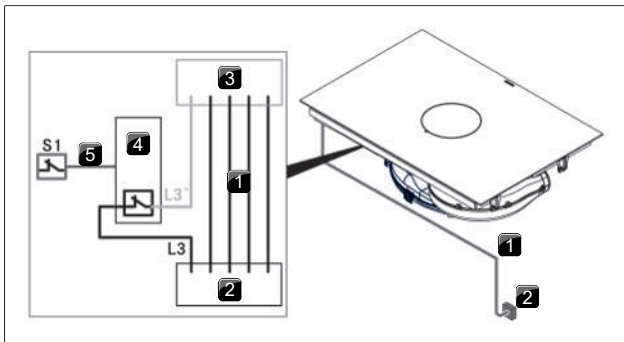
- i** 1-vaiheiliitäntä: Laite vastaa standardin IEC 61000-3-12 vaatimuksia.

- Kytke pääkytkin/automaattisulake pois päältä ennen keittotason liittämistä.
- Estä pääkytkimen/automaattisulakkeen luvaton päälle kytkeminen.
- Varmista jännitteettömyys.
- Liitä keittotaso ehdottomasti kiinteällä liitännällä H 05 VV-F -tyypin verkkojohtoon, jonka poikkipinta-ala on riittävä.

Liitäntä	Sulakesuojaus	Minimipoikkipinta-ala
3-vaiheiliitäntä	3 x 16 A	2,5 mm ²
2-vaiheiliitäntä	2 x 16 A	2,5 mm ²
1-vaiheiliitäntä	1 x 32 A	4 mm ²

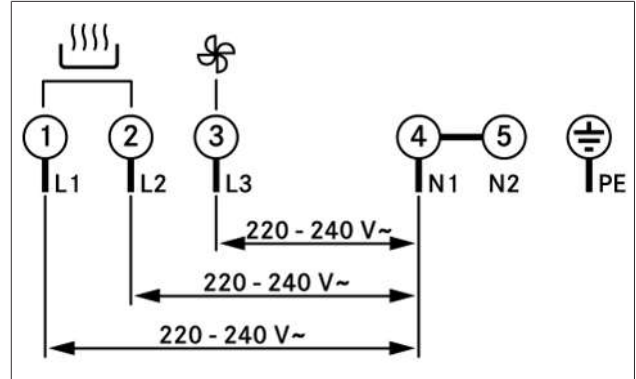
Taulukko 9.2 Sulakesuojaus ja minimipoikkipinta-ala

- Liitä verkkojohto asianmukaisen liitäntäkaavion mukaisesti laitteen verkkoliitäntään.
- Liitä yksi- tai kaksivaiheiliitäntää varten kukin kosketin liitäntäsiltaan.
- Kiinnitä liitosjohto kaapelipuristimella.
- Sulje verkkoliitäntäkotelo verkkoliitännän kannella.
- Vie verkkojohto kiinnityssilmukoita myöten käyttämällä apuna johtositeitä.
- Varmista, ettei johto jää puristuksiin tai vaurioidu ja ettei se pääse koskettamaan kuumia keittoalueita.
- Tarkista, että asennus on tehty oikein.

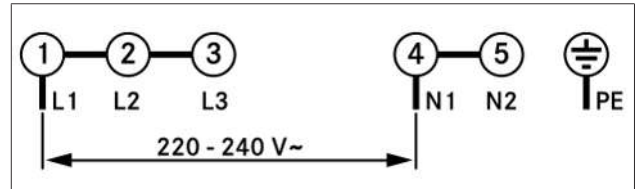


Kuva 9.22 Liitäntäkaavio, ulkoinen kytkin

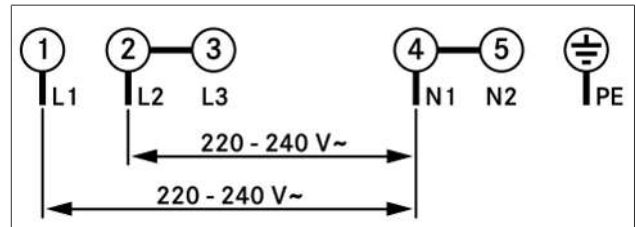
- [1] Verkkojohto
- [2] Verkkoliitäntä
- [3] Laitteen verkkoliitäntä
- [4] Kytkentärele
- [5] Kytkentäliitos S1 ja kytkentärele
- [S1] Ulkoinen kytkin



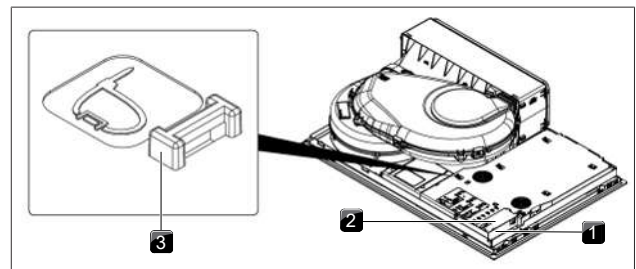
Kuva 9.23 Liitäntäkaavio - 3-vaiheiliitäntä



Kuva 9.24 Liitäntäkaavio - 1-vaiheiliitäntä



Kuva 9.25 Liitäntäkaavio - 2-vaiheiliitäntä



Kuva 9.26 Keittotason sähköliitännät

- [1] Verkkoliitäntä
- [2] Verkkoliitännän kansi
- [3] Kiinnityssilmukat

9.10 Käyttöönotto

- i** Käyttöönoton yhteydessä on tehtävä tiettyjä perusasetuksia (perusmääritys) jälleenmyyjä- ja huoltovalikossa.

9.10.1 Jälleenmyyjä- ja huoltovalikko

- i** Jälleenmyyjä- ja huoltovalikko voidaan avata kahden minuutin ajan siitä, kun laitteeseen on kytketty virta.
- i** Kun valikkokohdasta poistutaan, järjestelmä ottaa käyttöön ja tallentaa tehdyt asetukset.
- i** Seuraavassa kerrotaan valikon käyttämisestä ja kuvataan tärkeimmät valikkokohdat.

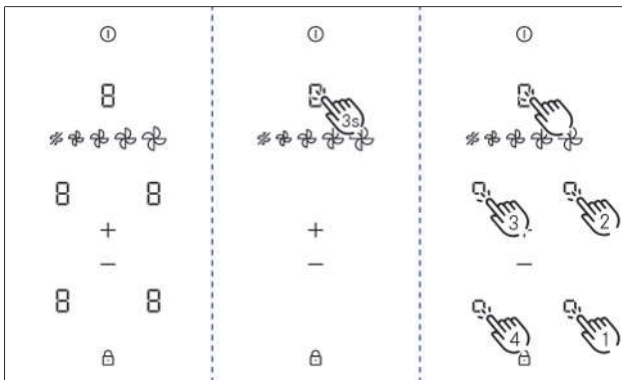
Jälleenmyyjä- ja huoltovalikon yleiskuvaus

Valikkokohta/kuvaus/valinta-alue	Tehdasasetukset
P Virranhallinta	☐
D Demotila	Pois

Taulukko 9.3 Valikon yleiskuvaus

Jälleenmyyjä- ja huoltovalikon avaaminen

- Kytke laitteeseen virta.
 - Näkyviin tulee vakionäyttö, ja tuulettimen näyttö sykkii kahden minuutin ajan.
- Paina pitkään symbolia ☐ tuulettimen näytössä.
 - Näkyviin tulee neljä syöttökohtaa ☐.
- Pidä symbolia ☐ painettuna tuulettimen näytössä ja paina samanaikaisesti peräkkäin syöttökohtia ☐ annetussa järjestyksessä.
 - Näkyviin tulee valikkokohta P.



Kuva 9.27 Jälleenmyyjä- ja huoltovalikon näytön avaaminen

9.10.2 Valikkokohta P: virranhallinta

Laitteen kokonaistehoa voidaan alentaa, jos käyttöpaikassa ei ole käytettävissä vaadittavaa sähkötehoa.

Valittavana on kolme virranhallinta-asetusta:

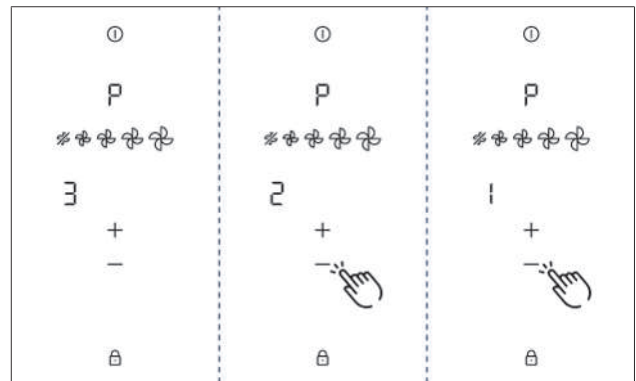
Virranhallinta-asetukset	Liitäntä	Enimmäistehon kulutus	Sulakesuojaus
P3	3-vaiheinen	7 360 W	3 x 16 A
P3	2-vaiheinen	7 360 W	2 x 16 A
P3	1-vaiheinen	7 360 W	1 x 32 A
P2	1-vaiheinen	4400 W	1 x 20 A
P1	1-vaiheinen	3600 W	1 x 16 A

Taulukko 9.4 Virranhallinta

- Valitse sopiva asetus.

- Vahvista ja tallenna asetus siirtymällä seuraavaan valikkokohtaan (kosketa monitoiminäyttöä/näyttöä P).

- i** Laitteen automaattisesti tekemät keittoalueiden tehon rajoitukset mukautetaan asetetun kokonaistehon mukaan.
- i** Verkkojohdon minimipoikkipinta-alaa ei saa tehon rajoituksesta huolimatta pienentää (katso taulukko Sulakesuojaus ja minimipoikkipinta-ala).



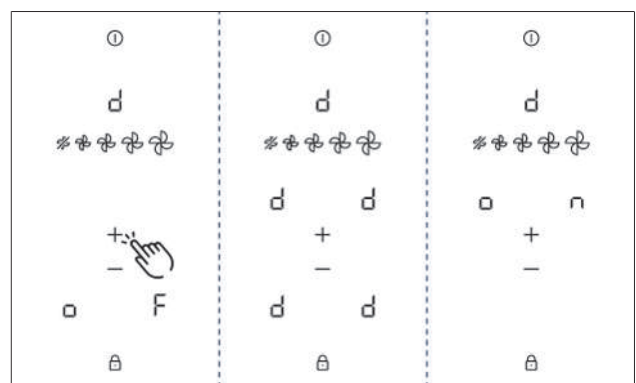
Kuva 9.28 Valikkokohdan P näyttö: virranhallinta

9.10.3 Valikkokohta D: demo-tila

Laitte voidaan asettaa demotilaan, jossa kaikki käyttötoiminnot ovat käytettävissä, mutta keittotasojen kuumentuminen on poistettu käytöstä.

- Kosketa symbolia +.
- Demotilan symboli ☐ näytetään kaikille keittoalueille sekunnin ajan.
- Näkyviin tulee ☐☐.
- Vahvista ja tallenna asetus siirtymällä seuraavaan valikkokohtaan (kosketa monitoiminäyttöä/näyttöä ☐).

- i** Demo-tilassa kattilan koon tunnistus on poistettu käytöstä.



Kuva 9.29 Valikkokohdan D näyttö: demotila

Jälleenmyyjä- ja huoltovalikon sulkeminen

Perusmäärityksen kaikki valikkokohdat on käyty läpi:

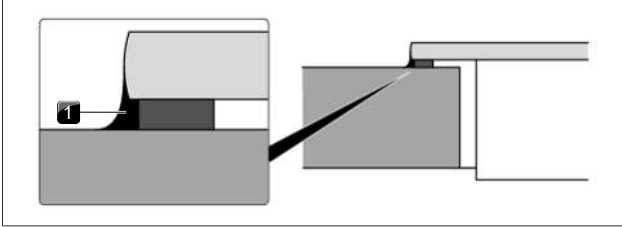
- Paina pitkään monitoiminäyttöä.

9.10.4 Toiminnan tarkastus

- Tarkasta huolellisesti kaikkien laitteiden toiminta.
- Huomioi virheilmoitusten yhteydessä luku Ongelmat ja ratkaisut.

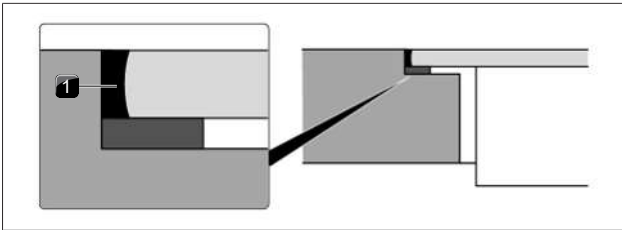
9.11 Laitteen tiivistäminen

- ▶ Tiivistä laite kaikkien asennustöiden jälkeen mustalla kuumuutta kestäväällä silikonitiivistysmassalla.
- ▶ Varmista, ettei silikonitiivistysmassaa pääse laitteen alle.



Kuva 9.30 Silikonitiivistysmassa pinta-asennuksessa

[1] Silikonitiivistysmassa



Kuva 9.31 Silikonitiivistysmassa oppoasennuksessa

[1] Silikonitiivistysmassa

9.12 Luovuttaminen käyttäjälle

Asennuksen valmistuttua:

- ▶ Selitä käyttäjälle olennaiset toiminnot.
- ▶ Kerro käyttäjälle kaikista turvallisuuden kannalta tärkeistä seikoista, jotka liittyvät laitteen käyttöön ja käsittelyyn.
- ▶ Luovuta käyttäjälle tarvikkeet sekä käyttö- ja asennusohje säilytettäväksi.

10 Käytöstä poistaminen, purkaminen ja hävittäminen

- Noudata kaikkia varoituksia ja turvallisuusohjeita (ks. "2 Turvallisuus").
- Noudata mukana toimitettujen asiakirjojen ja oppaiden ohjeita.

10.1 Käytöstä poistaminen

Käytöstä poistaminen tarkoittaa laitteen lopullista käytöstä poistamista ja purkamista. Käytöstä poistamisen jälkeen laite voidaan asentaa uudelleen toiseen käyttöpaikkaan, myydä eteenpäin tai hävittää.

- i** Ainoastaan pätevä ammattihenkilö saa kytkeä irti laitteen sähköliitännän.
- Kytke laite pois päältä ennen käytöstä poistamista (katso käyttöohje).
- Irrota laite sähköverkosta.

10.2 Purkaminen

Ennen purkamista on varmistettava, että laitteen luo on esteetön pääsy ja että se on irrotettu sähköverkosta.

- Hävitä laite ja likaantuneet lisäosat kohdan "Ympäristöystävällinen hävittäminen" mukaisesti.

10.3 Ympäristöystävällinen hävittäminen

10.3.1 Kuljetuspakkauksen hävittäminen

- i** Pakkaus suojaa laitetta kuljetusvaurioilta. Pakkausmateriaalien valinnassa on huomioitu ympäristöystävällisyys ja hävittämiseen liittyvät seikat, joten ne ovat tämän vuoksi kierrätettäviä.

Pakkauksen palauttaminen materiaalikiertoon säästää raaka-aineita ja vähentää jätteiden määrää. Voit palauttaa pakkauksen jälleenmyyjälle.

- Palauta pakkaus jälleenmyyjälle tai
- Hävitä pakkaus asianmukaisesti paikallisten määräysten mukaisesti.

10.3.2 Tarvikkeiden hävittäminen

Hävitä tarpeettomat tai käytetyt tarvikkeet (aktiivihiihluodattimet jne.) asianmukaisesti paikallisten määräysten mukaisesti.

10.3.3 Käytetyn laitteen hävittäminen



Sähkölaitteita, joissa on tämä merkintä, ei saa hävittää kotitalousjätteen mukana niiden käyttöänsä päättyessä. Ne on vietävä sähkö- ja elektroniikkaromun kierrätyspisteeseen. Kysy tarvittaessa lisätietoa paikallisilta viranomaisilta.

Käytetyt sähkölaitteet sisältävät monenlaisia arvokkaita materiaaleja. Ne sisältävät kuitenkin myös haitallisia aineita, joita laite tarvitsee toimiakseen turvallisesti. Mikäli nämä aineet joutuvat kaatopaikkajätteen sekaan tai niitä käsitellään väärin, ne voivat vahingoittaa terveyttä ja ympäristöä.

- Käytettyä laitetta ei saa hävittää kotitalousjätteen mukana.
- Vie käytetty laite sähkö- ja elektroniikkaromun kierrätyspisteeseen.

11 Takuu, tekninen asiakaspalvelu, varaosat, tarvikkeet

- Noudata kaikkia varoituksia ja turvallisuusohjeita (ks. "2 Turvallisuus").

11.1 BORAn myöntämä valmistajan takuu

BORA myöntää tuotteilleen kahden vuoden valmistajan takuun, joka on voimassa loppukäyttäjille. Tämä takuu on voimassa jälleenmyyjiamme koskevien lakisääteisten takuuvaatimusten lisäksi. Valmistajan takuu koskee tässä mainittuja BORA -tuotteita, jotka on ostettu valtuutetulta BORA -jälleenmyyjältä tai BORA kouluttamalta myyjältä ja jotka on asennettu Euroopan unionin alueelle (pois lukien merentakaiset alueet), Sveitsiin, Liechtensteiniin, Ukrainaan, Venäjälle, Norjaan, Serbiaan, Israeliin, Isoon-Britanniaan, Islantiin, Intiaan, Australiaan tai Uuteen-Seelantiin. Poikkeuksena ovat BORA yleis- tai lisätarvikkeiksi nimeämät tuotteet:

- Keittotasot
- keittotason höyrypoistojärjestelmät
- tuulettimet

Valmistajan takuu astuu voimaan silloin, kun BORA-tuote luovutetaan loppukäyttäjälle. Takuu on voimassa 2 vuotta. Rekisteröimällä tuotteen osoitteessa bora.com/registration valmistajan takuun voimassaolon voi pidentää 3 vuoteen.

Valmistajan takuu edellyttää, että valtuutettu BORA-jälleenmyyjä on asentanut BORA-tuotteet asianmukaisesti (noudattamalla asennushetkellä voimassa olevan BORAn suunnittelukäsikirjan ja käyttöohjeen ohjeita). Loppukäyttäjän on noudatettava käytön aikana käyttöohjeen ohjeita.

Voidakseen hyödyntää valmistajan takuuta loppukäyttäjän on ilmoitettava havaitsemistaan puutteista suoraan BORALLE sekä esitettävä ostokuitti. Ostotapahtuman voi todistaa vaihtoehtoisesti rekisteröitymällä bora.com/registration-sivustolle.

BORA takaa, että BORA-tuotteissa ei ole materiaali- tai valmistusvirheitä. Virheen on oltava ollut olemassa jo silloin, kun tuote on luovutettu loppukäyttäjälle. Takuu ei keskeydy eikä astu uudelleen voimaan takuun hyödyntämisen jälkeen.

BORA vastaa BORA-tuotteiden vikojen korjaamisesta tai tuotteiden vaihtamisesta oman harkintansa mukaan. BORA vastaa kaikista valmistajan takuun piiriin kuuluvien vikojen korjaamisesta aiheutuvista kustannuksista.

BORAn myöntämän valmistajan takuun piiriin eivät kuulu:

- BORA-tuotteet, joita ei ole ostettu valtuutetulta BORA-jälleenmyyjältä tai BORAn kouluttamalta myyjältä
- Vauriot, jotka ovat aiheutuneet käyttöohjeen noudattamatta jättämisestä (koskee myös tuotteen ylläpitoa ja puhdistusta). Ne ovat osoitus epäasianmukaisesta käytöstä.
- Vauriot, jotka ovat aiheutuneet normaalista kulumisesta, esim. käyttöjäljet keittotasossa
- Vauriot, jotka ovat aiheutuneet ulkoisista vaikutuksista (esim. kuljetusvauriot, lauhdeveden pääsy laitteeseen tai luonnonvoimien, kuten salamaniskun, aiheuttamat vauriot)
- Vauriot, jotka ovat aiheutuneet korjauksista tai korjausryityksistä, joiden suorittajana ei ole ollut BORA tai BORA valtuuttama henkilö
- Lasikeramiikan vauriot
- Jännitteen vaihtelusta johtuvat vauriot

- Seurausvahingot tai todellisia vikoja suuremmat korvausvaatimukset
- Muoviosien vauriot

Takuu ei rajoita laillisia vaatimuksia, erityisesti laillisia reklamaatioita tai tuotevastuuta, ja niitä voidaan hyödyntää maksutta.

Jos vika ei sisälly valmistajan takuuseen, loppukäyttäjät voi ottaa yhteyttä BORA tekniseen asiakaspalveluun.

BORA ei vastaa tästä syntyvistä kustannuksista.

Takuuehdoissa noudatetaan Saksan liittotasavallan lakia.

Yhteystiedot:

BORA Vertriebs GmbH & Co KG, Innstraße 1, 6342 Niederdorf, Österreich

- Puhelin: 00800 7890 0987

Maanantaista perjantaihin klo 8-18 ja perjantaisin klo 8-17

- Sähköposti: support@bora.com

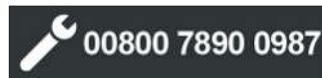
11.1.1 Takuun pidentäminen

Rekisteröitymällä verkkosivulla www.bora.com/registration voit pidentää takuuta.

11.2 Huolto

BORA-huoltopalvelu:

Katso tämän ohjeen takakansi.



- Jos laitteessa esiintyy häiriöitä, joita et itse saa poistettua, ota yhteys BORA BORA-jälleenmyyjäsi tai BORA-huoltotiimi.

BORA-huoltotiimi tarvitsee laitteen tyyppinimikkeen ja valmistusnumeron (FD-numero).

Tiedot löytyvät takuuliitteen tyyppikilvestä ja laitteen pohjasta.

11.3 Varaosat

- Käytä korjauksissa aina alkuperäisvaraosia.
► Laitteen saa korjata ainoastaan BORA-huoltotiimin henkilökunta.

i Varaosia on saatavissa BORA-myyjältä ja BORAn huoltosivustosta osoitteessa www.bora.com/service tai mainitusta palvelunumerosta.

11.4 Tarvikkeet

- GFES – eSwap-hajusuodatin
- GFESP – eSwap Plus -hajusuodatin
- KFR760AB – keittotason kehys, leveys 760 mm
- RIED – Ring-höyrypoistoritilä irrotusreiällä, musta
- GAED – Gap-höyrypoistoritilä irrotusreiällä, musta
- ARED – Arc-höyrypoistoritilä irrotusreiällä, musta
- PUEF – Pure- rasvasuodatin ruostumatonta terästä
- PULB – Pure-ilmanpuhdistusyksikkö
- PULBTA – Pure-ilmanpuhdistusyksikön ulosvedettävä osa
- USL515 – sivulistat
- USL515AB – sivulistat, All Black
- KWGPFI – grillipannu rajattomille induktiokeittotasaille

12 Tuoteselosteet

12.1 Tuoteseloste E80P – keittotaso

Tuotetiedot asetuksen (EU) N:o 66/2014 mukaisesti.

Valmistaja	BORA		
Mallitunniste	E80P		
Keittotason tyyppi	Lasikeraaminen keittotaso		
Keittoalueiden määrä	4		
Kuumennustekniikka	Induktiokeittovyöhykkeet ja -keittoalueet		
	Symboli	Arvo	Yksikkö
Käytettävissä olevan pinnan koko			
Keittoalue edessä vasemmalla	∅	21,0	cm
Keittoalue takana vasemmalla	∅	17,5	cm
Keittotaso edessä oikealla	LxW	21,0 x 21,0	cm
Keittotaso takana oikealla	LxW	21,0 x 21,0	cm
Energiankulutus			
Keittoalue edessä vasemmalla	EC _{electric cooking}	188,1	Wh/kg
Keittoalue takana vasemmalla	EC _{electric cooking}	177,4	Wh/kg
Keittotaso edessä oikealla	EC _{electric cooking}	177,4	Wh/kg
Keittotaso takana oikealla	EC _{electric cooking}	180,3	Wh/kg
Oikeanpuoleiset keittotasot yhdistetty	EC _{electric cooking}	179,5	Wh/kg
Keittotason energiankulutus	EC _{electric hob}	180,6	Wh/kg

Taulukko 12.1 Tuoteseloste



Käyttö- ja asennusohje:

○Alkuperäinen

ⓄKäännös

Valmistaja: BORA Vertriebs GmbH & Co KG

Tämän asiakirjan luovuttaminen edelleen ja kopioiminen sekä sisällön hyödyntäminen ja ilmoittaminen on kielletty ilman nimenomaista lupaa. Nämä käyttö- ja asennusohjeet on laadittu erittäin huolellisesti. Siitä huolimatta myöhempiä teknisiä muutoksia ei mahdollisesti ole ehditty vielä lisätä tai vastaavaa sisältöä päivittää. Pahoittelemme, jos näin on tapahtunut. Voit tilata päivitetyn version BORA-huoltotiimiltä. Oikeus painovirheisiin ja erehdyksiin pidätetään.

© BORA Vertriebs GmbH & Co KG

Kaikki oikeudet pidätetään.

D

BORA Lüftungstechnik GmbH

Rosenheimer Str. 33
83064 Raubling
Deutschland
T +49 (0) 8035 / 9840-0
F +49 (0) 8035 / 9840-300
support@bora.com
bora.com

A

BORA Vertriebs GmbH & Co KG

Innstraße 1
6342 Niederndorf
Österreich
T +43 (0) 5373 / 62250-0
F +43 (0) 5373 / 62250-90
support@bora.com
bora.com

INT

BORA Holding GmbH

Innstraße 1
6342 Niederndorf
Austria
T +43 (0) 5373 / 62250-0
F +43 (0) 5373 / 62250-90
support@bora.com
bora.com

AU NZ

BORA APAC Pty Ltd

100 Victoria Road
Drummoyn NSW 2047
Australia
T +61 2 9719 2350
F +61 2 8076 3514
info@boraapac.com.au
bora-australia.com.au

