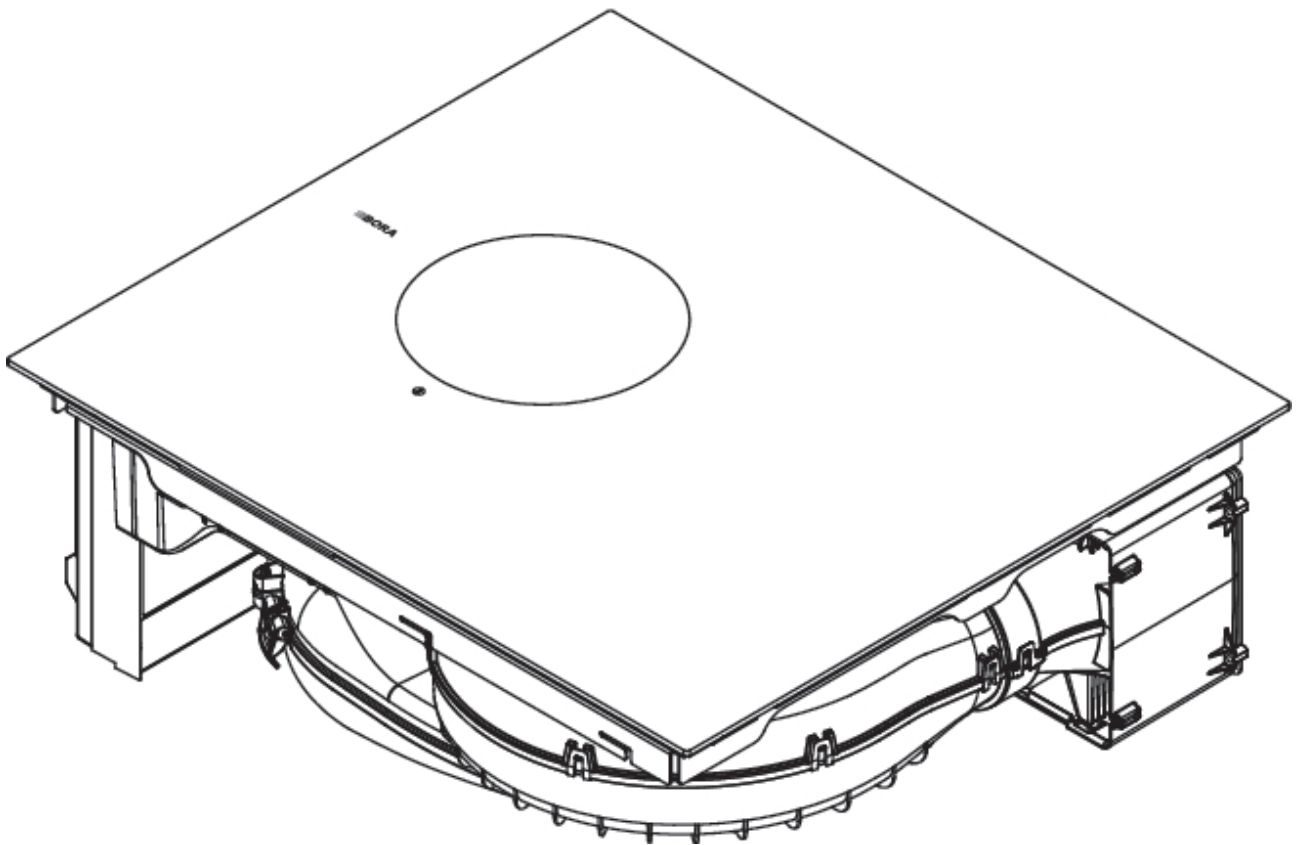


SK Návod na použitie a montáž E60N



E60NUMIMSK-10001-01

Obsah

1	Všeobecne	4
1.1	Platnosť	4
1.2	Záruka	4
1.3	Zhoda výrobku	4
1.4	Forma uvádzania informácií	4
2	Bezpečnosť	5
2.1	Použitie v súlade s určeným účelom	5
2.2	Osoby s obmedzenými schopnosťami	5
2.3	Všeobecné bezpečnostné upozornenia	5
2.4	Bezpečnostné pokyny pre montáž	6
2.4.1	Bezpečnostné pokyny pre montáž odsávača	7
2.4.2	Bezpečnostné upozornenia pre montáž varných dosiek	7
2.5	Bezpečnostné upozornenia k ovládaniu	7
2.5.1	Bezpečnostné upozornenia k obsluhu odsávača	8
2.5.2	Bezpečnostné upozornenia k obsluhu varných dosiek	8
2.6	Bezpečnostné upozornenia k čisteniu a starostlivosti	9
2.6.1	Bezpečnostné upozornenia k čisteniu a starostlivosti pre digestory	9
2.6.2	Bezpečnostné upozornenia k čisteniu a starostlivosti pre varné dosky	9
2.7	Bezpečnostné pokyny pre opravu, servis a náhradné diely	9
2.8	Bezpečnostné pokyny pre demontáž a odstránenie	9
3	Technické údaje	11
4	Popis spotrebiča	12
4.1	Opis typu	12
4.2	Popis systému	12
4.2.1	Usporiadanie	12
4.2.2	Ovládací panel	12
4.2.3	7-dielny displej	12
4.3	Princíp funkcie digestora	12
4.4	Princíp funkcie indukčnej varnej dosky	13
5	Funkcia a ovládanie	14
5.1	Všeobecné pokyny k obsluhu	14
5.2	Dotykové ovládanie	14
5.3	Zapnutie/vypnutie systému	14
5.4	Ovládanie odťahu pár	14
5.4.1	Výkonové stupne ventilátora	14
5.4.2	Zosilnená úroveň výkonu ventilátora	14
5.4.3	Dobehová automatika	14
5.4.4	Indikátor údržby filtra	14
5.5	Ovládanie varnej dosky	14
5.5.1	Výber varnej zóny	14
5.5.2	Nastavenie výkonového stupňa pre varnú zónu	15
5.5.3	Zosilnená úroveň výkonu varných zón	15
5.5.4	Rozpoznanie hrnca	15
5.5.5	Vypnutie varnej zóny	15
5.6	Bezpečnostné zariadenia	15
5.6.1	Detská poistka	15
5.6.2	Zámok čistenia	15
5.6.3	Indikácia zvyškového tepla	15
5.6.4	Bezpečnostné vypnutie	15
5.6.5	Ochrana proti prehriatiu	16
6	Zákaznícke menu	17

6.1	Položka menu L: Hlasitosť signálnych tónov	17
6.2	Položka menu C: Detská poistka	17
6.3	Položka menu F: Indikátor údržby filtra	17
6.4	Položka menu n: Čas dobehu	18
6.5	Položka menu r: Rýchlosť odozvy	18
6.6	Položka menu S: Zobrazenie softvéru/hardvéru	18
6.7	Položka menu o: Bezpečnostné vypnutie	18
6.8	Položka menu 0: Výrobné nastavenia	18
7	Čistenie a starostlivosť	19
7.1	Čistiaci prostriedok	19
7.2	Starostlivosť	19
7.3	Čistenie varnej dosky	19
7.4	Čistenie odťahu pár	19
7.4.1	Čistenie prírodnej dýzy a tukového filtra z nerezovej ocele	19
7.4.2	Odstránenie kvapalín v spotrebiči	20
7.5	Čistenie skrine vedenia vzduchu	20
7.6	Výmena pachového filtra	20
8	Odstraňovanie porúch	22
9	Montáž	23
9.1	Všeobecné pokyny pre montáž	23
9.2	Rozsah dodávky	23
9.3	Náradie a pomôcky	23
9.4	Pokyny pre montáž	23
9.4.1	Montážne vzdialenosti	23
9.4.2	Minimálne rozmery nábytku	23
9.4.3	Pokyny ku kuchynskému nábytku	23
9.5	Výrez pracovnej dosky	24
9.5.1	Rozmery výrezu	24
9.6	Príprava kuchynského nábytku	24
9.6.1	Spätné vedenie recirkulovaného vzduchu z kuchynského nábytku	24
9.6.2	Montážne varianty (A a B) pre spotrebiče s recirkuláciou vzduchu	24
9.6.3	Príprava kuchynského nábytku na montážne varianty A	25
9.6.4	Montážne rozmery montážneho variantu A	25
9.6.5	Predĺženie teleskopického vyťahovania jednotky čističky vzduchu	25
9.6.6	Príprava kuchynského nábytku na montážne varianty B	26
9.6.7	Montážne rozmery montážneho variantu B	26
9.7	Príprava spotrebiča	26
9.8	Montáž varnej dosky	27
9.8.1	Nasadenie varnej dosky	27
9.8.2	Vytvorenie napojenia na zadnú stenu (pri montážnom variante A)	27
9.8.3	Vloženie pachového filtra	27
9.9	Elektrické pripojenie	28
9.10	Prvé uvedenie do prevádzky	29
9.10.1	Menu predajcu a servisné menu	29
9.10.2	Položka menu P: Správa energie	29
9.10.3	Položka menu D: Režim Demo	30
9.10.4	Kontrola funkcie	30
9.11	Utesnenie spotrebiča	30
9.12	Odovzdanie používateľovi	30
10	Vyradenie z prevádzky, demontáž a likvidácia	31
10.1	Vyradenie z prevádzky	31
10.2	Demontáž	31
10.3	Ekologická likvidácia	31
10.3.1	Likvidácia prepravného obalu	31
10.3.2	Likvidácia príslušenstva	31

10.3.3	Likvidácia starého spotrebiča	31
11	Záruka, technický servis, náhradné diely, príslušenstvo	32
11.1	Záruka výrobcu BORA	32
11.1.1	Predĺženie záruky	32
11.2	Zákaznícky servis	32
11.3	Náhradné diely	32
11.4	Príslušenstvo	32
12	Údajové listy výrobkov	33
12.1	Údajový list výrobku E60N – varná doska	33

1 Všeobecne

Tento návod a všetky s ním dodané podklady obsahuje dôležité pokyny, ktoré Vás chránia pred poraneniami a zabraňujú škodám na spotrebiči.

► Bezpodmienečne dodržujte všetky dokumenty, ktoré sú súčasťou rozsahu dodávky.

Montáž, inštalácia a uvedenie do prevádzky sa smie vykonávať iba s prihliadnutím na národné platné zákony, predpisy a normy. Tieto práce musia vykonávať kvalifikovaní odborníci, ktorí poznajú dodatočné predpisy miestnych dodávateľov energie.

Všetky bezpečnostné a výstražné upozornenia, ako aj pracovné kroky v dodaných dokumentoch musia byť dodržané.

Tento návod si dôkladne uchovajte a v prípade potreby ho odovzdajte ďalšiemu majiteľovi.

1.1 Platnosť

Tento návod platí pre viac vyhotovení spotrebiča. Preto je možné, že obsahuje popis jednotlivých parametrov vybavenia, ktoré sa nevzťahujú na váš spotrebič. Obrázky v tomto návode sa detailmi môžu líšiť a rozumejú sa ako základné zobrazenia.

1.2 Záruka

Spoločnosť BORA Holding GmbH, BORA Vertriebs GmbH & Co KG, BORA APAC Pty Ltd a BORA Lüftungstechnik GmbH – ďalej ako BORA – neručia za škody spôsobené nerešpektovaním príp. nedodržaním materiálov a podkladov, ktoré sú súčasťou dodávky!

Spoločnosť BORA ďalej neručí za škody spôsobené nesprávnou montážou a nerešpektovaním bezpečnostných a výstražných upozornení!

1.3 Zhoda výrobu

Tieto spotrebiče vyhovujú nasledujúcim právnym predpisom EÚ/ES:

- 2014/30/EÚ Smernica o elektromagnetickej kompatibilite
- 2014/35/EÚ Smernica o nízkom napätí
- 2009/125/ES Smernica o ekodizajne
- 2011/65/EÚ Smernica RoHS

Úplné znenie EÚ vyhlásenie o zhode nájdete na nasledujúcej internetovej adrese:
<https://www.bora.com>

1.4 Forma uvádzania informácií

Výrobok, ktorý je opísaný v tomto návode, sa ďalej označuje ako spotrebič. Všetky rozmery sú uvedené v milimetroch.


Pracovné pokyny

► Všetky pokyny vykonávajte vždy v uvedenom poradí.

Vymenovania

- Vymenovanie 1
- Vymenovanie 2

Informačné body

-  Infomácia upozorňuje na osobitosti, ktoré musíte bezpodmienečne brať do úvahy.

Bezpečnostné a výstražné upozornenia

NEBEZPEČENSTVO



Typ a zdroj nebezpečenstva

Následky v prípade nedodržania

► Bezpečnostné opatrenia

Pritom platí:

- Výstražné značky upozorňujú na zvýšené nebezpečenstvo poranenia.
- Signálne slovo udáva závažnosť nebezpečenstva.

Výstražný znak	Signálne slovo	Riziko
	Nebezpečenstvo	Upozorňuje na bezprostrednú nebezpečnú situáciu, pri ktorej v prípade nedodržania pokynov hrozí smrť alebo ťažké poranenia.
	Varovanie	Upozorňuje na možnú nebezpečnú situáciu, pri ktorej v prípade nedodržania pokynov môže hrozíť smrť alebo ťažké poranenia.
	Pozor	Upozorňuje na možnú nebezpečnú situáciu, pri ktorej v prípade nedodržania pokynov môžu hrozíť drobné alebo ľahké poranenia.
	Poznámka	Upozorňuje na možnú nebezpečnú situáciu, pri ktorej v prípade nedodržania pokynov môžu hrozíť škody na majetku.

Tab. 1.1 Význam výstražných znakov a signálnych slov

2 Bezpečnosť

Spotrebič vyhovuje predpísaným bezpečnostným nariadeniam. Používateľ je zodpovedný za bezpečné používanie, čistenie a ošetrovanie spotrebiča. Nesprávne použitie môže viesť k poraneniu osôb a škodám na majetku.

2.1 Použitie v súlade s určeným účelom

Spotrebič je určený výlučne na prípravu jedál v domácnostiach. Tento spotrebič nie je určený:

- na prevádzku v exteriéri
- na vykurovanie priestorov
- na chladenie, odvetrávanie alebo odvlhčovanie priestorov
- na prevádzku v mobilných prostriedkoch ako sú vozidlá, lode alebo lietadlá
- na prevádzku s externým časovým spínačom alebo samostatným systémom diaľkového ovládania
- na prevádzku vo výškach viac ako 2000 m.n.m (metrov nad morom)
- na prevádzku v nekompletne namontovanom stave

Iné použitie alebo použitie presahujúce tu uvedený spôsob sa považuje za použitie v rozpore s určením.

- i** Spoločnosť BORA neručí za škody spôsobené nesprávnou montážou, nesprávnym použitím alebo nevhodným ovládaním.

Akékoľvek neprípustné použitie je zakázané!

2.2 Osoby s obmedzenými schopnosťami

Deti

Spotrebič môžu používať deti staršie ako 8 rokov, ak sú pod dohľadom alebo boli poučené o bezpečnom používaní spotrebiča a porozumeli nebezpečenstvám, ktoré z toho vyplývajú. Deti sa nesmú hrať so spotrebičom.

- ▶ Používajte detskú poistku, aby deti nemohli neúmyselne zapnúť spotrebiče alebo zmeniť nastavenia.
- ▶ Deti, ktoré sa zdržiavajú v blízkosti spotrebiča, musia byť pod dohľadom.
- ▶ Neodkladajte do úložných priestorov alebo za spotrebič žiadne predmety, ktoré by mohli deti zaujímať. V opačnom prípade to bude deti pokúšať, aby vyliezli na spotrebič.

- i** Práce spojené s čistením a starostlivosťou nesmú vykonávať deti, pokiaľ nie sú pod neustálym dozorom.

Osoby so zníženými fyzickými, zmyslovými alebo duševnými schopnosťami

Osoby so zníženými fyzickými, zmyslovými alebo mentálnymi schopnosťami alebo nedostatkom skúseností a/alebo znalostí môžu spotrebič používať, ak sú pod dozorom alebo boli poučené o bezpečnom používaní spotrebiča a rozumejú možným rizikám. Uvedenie do prevádzky môže byť obmedzené detskou poistkou.

! NEBEZPEČENSTVO

Nebezpečenstvo popálenia o horúce kuchynské nádoby a horúce jedlá

Rukoväte prečnievajúce cez pracovnú dosku sú lákadlom pre deti.

- ▶ Nedovoľte deťom, aby sa priblížili k horúcim varným doskám, pokiaľ nie sú pod neustálym dozorom.
- ▶ Neotáčajte rukoväte hrncov a panvic tak, aby prečnievali cez pracovnú dosku.
- ▶ Zabráňte tomu, aby ste na seba mohli strhnúť horúce hrnce a panvice.
- ▶ V prípade potreby použite vhodné ochranné mriežky varnej dosky príp. kryty na varnú dosku.
- ▶ Používajte iba ochranné mriežky varnej dosky a kryty na varnú dosku schválené výrobcom spotrebiča, inak hrozí nebezpečenstvo úrazu.
- ▶ Kontaktujte svojho špecializovaného predajcu BORA alebo servisný tím BORA kvôli výberu vhodnej ochrannej mriežky varnej dosky.

2.3 Všeobecné bezpečnostné upozornenia

! NEBEZPEČENSTVO

Nebezpečenstvo udusenía časťami balenia

Niektoré časti balenia (napr. fólie, polystyrén) môžu byť životu nebezpečné pre deti.

- ▶ Uchovávajte časti balenia mimo dosahu detí.
- ▶ Obal primerane a okamžite odstráňte.

! NEBEZPEČENSTVO

Nebezpečenstvo úrazu elektrickým prúdom príp. nebezpečenstvo poranenia následkom poškodených povrchov

V dôsledku vzniku trhlín, prasklín alebo zlomov na povrchu spotrebičov (napr. poškodené sklo), najmä v oblasti ovládacej jednotky, môže dôjsť k odkrytiu alebo poškodeniu elektroniky, ktorá sa nachádza pod ňou. Následkom môže byť úraz elektrickým prúdom. Okrem toho hrozí riziko poranenia na poškodenom povrchu.

- ▶ Nedotýkajte sa poškodeného povrchu.
- ▶ V prípade zlomenia, vzniku trhlín alebo prasklín spotrebič okamžite vypnite.
- ▶ Spotrebič bezpečne odpojte od zdroja napájania pomocou ističa, poistiek, poistkových automatov alebo stýkačov.
- ▶ Kontaktujte BORA servisný tím.

! VAROVANIE

Nebezpečenstvo poranenia príp. poškodenia nesprávnymi dielmi/súčiastkami alebo svojvoľnými zmenami

Použitie nesprávnych súčastí môže viesť k poraneniám osôb alebo k poškodeniu spotrebiča. Zmeny, dostavby alebo prestavby spotrebiča môžu negatívne ovplyvniť bezpečnosť.

- ▶ Používajte iba originálne diely.
- ▶ Na spotrebiči nevykonávajte žiadne zmeny alebo úpravy či prestavby.

VAROVANIE**Nebezpečenstvo poranenia mechanickými poškodeniami na spotrebiči**

Mechanické poškodenia (napr. zlomenie, deformácia, uvoľnenie lepeného spoja a pod.) na spotrebiči, ako aj vedenia a diely príslušenstva môžu zapríčiniť poranenia.

- ▶ Spotrebič uveďte mimo prevádzku.
- ▶ Nepokúšajte sa sami opravovať alebo vymieňať poškodené komponenty.
- ▶ Kontaktujte BORA servisný tím.

POZOR**Nebezpečenstvo poranenia padajúcimi súčastami spotrebiča**

Padajúce súčasti spotrebiča môžu spôsobiť zranenia.

- ▶ Odobraté súčasti spotrebiča bezpečne odložte vedľa zariadení.
- ▶ Ubezpečte sa, že žiadne odobraté súčasti spotrebiča nemôžu padnúť.

POZOR**Nebezpečenstvo poranenia preťažením**

Pri preprave a montáži spotrebičov môže pri nesprávnej manipulácii dôjsť k poraneniám končatín a trupu.

- ▶ V prípade potreby prepravujte a montujte spotrebič vo dvojici.
- ▶ V prípade potreby používajte vhodné pomôcky, aby ste predišli poškodeniam príp. poraneniám.

POZOR**Poškodenie následkom nesprávneho používania**

Povrchy spotrebičov sa nesmú používať ako pracovná alebo odkladacia plocha. Spotrebiče sa týmto môžu poškodiť (najmä tvrdými a špicatými predmetmi).

- ▶ Nepoužívajte spotrebiče ako pracovnú dosku alebo odkladaciu plochu.
- ▶ Neukladajte tvrdé alebo špicaté predmety na povrchy spotrebičov.

POZNÁMKA**Poruchy a chyby**

Pri poruchách alebo nesprávnej obsluhu sa zobrazia chybové hlásenia.

- ▶ V prípade porúch a chýb sa riadte pokynmi v kapitole Odstraňovanie porúch.
- ▶ V prípade porúch a chýb, ktoré tu nie sú uvedené a opísané, spotrebič vypnite a kontaktujte servisné oddelenie spoločnosti BORA.

POZNÁMKA**Poškodenie spotrebiča domácimi zvieratami**

Domáce zvieratá môžu poškodiť spotrebič alebo sa poraniť.

- ▶ Nepúšťajte k spotrebiču domáce zvieratá.

2.4 Bezpečnostné pokyny pre montáž**NEBEZPEČENSTVO****Nebezpečenstvo poranenia pri nesprávnej montáži**

Nedodržanie predpisov pre montáž môže viesť k poraneniám.

- ▶ Inštaláciu a montáž spotrebiča smie vykonávať len vyškolený odborný personál, ktorý pozná a dodržiava miestne predpisy a dodatočné predpisy miestnych dodávateľov elektrickej energie.
- ▶ Spotrebič sa smie montovať len vtedy, keď nie je pod napätím.
- ▶ Práce na elektrických komponentoch smú vykonávať len kvalifikovaní odborní elektrikári.
- ▶ Vykonávajte všetky práce pozorne a svedomite.
- ▶ Pred odovzdaním spotrebiča alebo systému koncovému používateľovi sa ubezpečte, že spotrebič alebo systém bol riadne nainštalovaný.

NEBEZPEČENSTVO**Nebezpečenstvo úrazu elektrickým prúdom pri poškodenom spotrebiči**

Poškodený spotrebič predstavuje hrozbu úrazu elektrickým prúdom.

- ▶ Pred montážou skontrolujte, či spotrebič nie je viditeľne poškodený.
- ▶ Poškodený spotrebič nemontujte ani nepripájajte.
- ▶ Poškodené spotrebiče neuvádzajte do prevádzky.

POZNÁMKA**Poškodenie spotrebiča nesprávnym elektrickým pripojením**

Elektrickú bezpečnosť spotrebiča je možné zaručiť len vtedy, keď je pripojený na predpisovo nainštalovaný systém ochranného vodiča.

- ▶ Práce na elektrických komponentoch smú vykonávať len kvalifikovaní odborní elektrikári.
- ▶ Zabezpečte, aby toto základné preventívne bezpečnostné opatrenie bolo splnené. Spotrebič musí byť vhodné pre lokálne napätie a lokálnu frekvenciu.
- ▶ Skontrolujte údaje na typovom štítiku a v prípade odchýlok spotrebič nepripájajte.
- ▶ Spotrebiče pripojte k elektrickej sieti až po montáži potrubného systému resp. po vložení recirkulačného filtra.
- ▶ Použite len určené pripájacie káble.

POZNÁMKA**Poškodenie spotrebiča v dôsledku nesprávnych montážnych vzdialeností**

Nedodržanie montážnych vzdialeností môže viesť k poškodeniu spotrebiča a kuchynského nábytku, a tiež k obmedzeniam funkcie.

- ▶ Pri montáži dodržte minimálne vzdialenosti uvedené v kapitole Montáž.

2.4.1 Bezpečnostné pokyny pre montáž odsávača

VAROVANIE

Nebezpečenstvo poranenia hroziace rotujúcim kolesom ventilátora

Ak sa koleso ventilátora točí, hrozí nebezpečenstvo úrazu.

- ▶ Spotrebič inštalujte výlučne pri vypnutom prívode elektrickej energie.
- ▶ Pred uvedením do prevádzky spojte ventilátor na oboch stranách s potrubným systémom.

POZOR

Nebezpečenstvo poranenia hroziace rotujúcim kolesom ventilátora

Pri krátkych trasách vedenia vzduchu vzniká nebezpečenstvo zasahovania do priestoru ventilátora.

- ▶ Nikdy nesiahajte do priestoru ventilátora cez výstup vzduchu.
- ▶ Ventilátor vždy zabezpečte tak, aby nebolo možné dotknúť sa ho cez výstup vzduchu.
- ▶ Pri trasách vedenia vzduchu kratších ako 900 mm umiestnite medzi ventilátor a výstup vzduchu ochrany proti siahnutiu.
- ▶ Pachový filter (filter s aktívnym uhlím) nepredstavuje dostatočnú ochranu proti siahnutiu.

2.4.2 Bezpečnostné upozornenia pre montáž varných dosiek

NEBEZPEČENSTVO

Nebezpečenstvo úrazu elektrickým prúdom následkom poškodeného prívodného kábla

Ak sa poškodí prívodný kábel (napr. pri montáži alebo kontakte s horúcou varnou doskou), môže spôsobiť (smrteľný) úraz elektrickým prúdom.

- ▶ Dbajte na to, aby nedošlo k privretiu alebo poškodeniu prívodného kábla.
- ▶ Zabezpečte, aby sa prívodný kábel nedostal do kontaktu s horúcimi varnými zónami.

NEBEZPEČENSTVO

Nebezpečenstvo úrazu elektrickým prúdom následkom chybnjej sieťovej prípojky

Pri nesprávnom pripojení spotrebiča k sieťovému napätiu hrozí nebezpečenstvo úrazu elektrickým prúdom.

- ▶ Zabezpečte pevné pripojenie spotrebiča k sieťovému napätiu.
- ▶ Zabezpečte, aby bol spotrebič pripojený k predpisovo nainštalovanému systému ochranného vodiča.
- ▶ Zabezpečte, aby bolo k dispozícii zariadenie, ktoré umožní odpojenie od siete so vzdialenosťou kontaktov vo všetkých póloch najmenej 3 mm (ističe, poistky, poistkové automaty, stýkače).

2.5 Bezpečnostné upozornenia k ovládaniu

NEBEZPEČENSTVO

Nebezpečenstvo požiaru hroziace nadmerne zohriatymi olejmi a tukmi

Olej alebo tuk sa môžu rýchlo zohriať a vznietiť.

- ▶ Pri varení s olejmi a tukmi nikdy nenechávajte spotrebič bez dozoru.
- ▶ Horiaci olej alebo tuk nikdy nehaste vodou.
- ▶ Vypnite spotrebič.
- ▶ Oheň uhasťe napr. pokrievkou alebo hasiacou dekou.

VAROVANIE

Nebezpečenstvo popálenia na horúcich spotrebičoch

Konkrétne spotrebiče a ich časti, ktorých sa môžete dotknúť, sa pri používaní silno zohrejú. Po vypnutí musia tieto spotrebiče najprv vychladnúť. Pri kontakte s horúcim povrchom môže dôjsť k ťažkým popáleninám.

- ▶ Nedotýkajte sa horúcich spotrebičov.
- ▶ Všímajte si indikáciu zvyškového tepla.

VAROVANIE

Nebezpečenstvo popálenia pri výpadku prúdu

Počas alebo po výpadku prúdu môže byť spotrebič, ktorý sa predtým používal, ešte horúci.

- ▶ Nedotýkajte sa spotrebiča, pokiaľ je ešte horúci.
- ▶ Nedovoľte deťom, aby sa priblížili k horúcemu spotrebiču.

VAROVANIE

Nebezpečenstvo popálenia a požiaru následkom horúcich predmetov

Spotrebič a jeho prístupné časti sú počas prevádzky a počas ochladzovania horúce. Predmety, ktoré sa dotýkajú horúcich častí spotrebiča, sa veľmi rýchlo zohrejú a môžu spôsobiť ťažké popáleniny (to platí najmä pre kovové predmety, ako napr. nože, vidličky, lyžice, pokrievky alebo súčasti spotrebiča) alebo sa vznietiť.

- ▶ Na spotrebiči nenechávajte ležať žiadne predmety.
- ▶ Používajte vhodné pomôcky (chňapky, ochranné rukavice).
- ▶ Pri indukčných varných doskách sa nespofahnite na rozpoznanie hrnca, ale po použití spotrebič vždy vypnite.

POZOR

Poškodenie horúcimi kuchynskými nádobami

Horúce kuchynské nádoby môžu poškodiť konkrétne súčasti spotrebiča.

- ▶ Neumiestňujte žiadne horúce kuchynské nádoby v oblasti ovládacieho panela alebo indikácie varnej dosky.
- ▶ Neumiestňujte horúce kuchynské nádoby do blízkosti prívodnej dýzy.

POZNÁMKA**Poškodenie spotrebiča**

Nesprávne používanie môže viesť k poškodeniu spotrebiča.

- ▶ Ubezpečte sa, že dno kuchynských nádob a povrch spotrebiča sú čisté a suché.
- ▶ Kuchynské nádoby vždy zdvihnite (neťahajte ich), aby nedošlo k poškriabaniu a odreniu povrchu spotrebiča.
- ▶ Nepoužívajte spotrebič ako odkladaciu plochu.
- ▶ Po použití spotrebič vždy vypnite.

2.5.1 Bezpečnostné upozornenia k obsluhu odsávača

VAROVANIE**Nebezpečenstvo požiaru pri flambovaní**

Odsávač pri prevádzke odsáva kuchynský tuk. Pri flambovaní jedál sa tento kuchynský tuk môže vznietiť.

- ▶ Odsávač pravidelne čistite.
- ▶ Ak sa odsávač používa, nikdy nepracujte s otvoreným plameňom.

POZOR**Poškodenie nasatými predmetmi alebo papierom**

Odsávač môže nasať malé a ľahké predmety, ako napr. látkové alebo papierové kuchynské utierky. Tým môže dôjsť k poškodeniu ventilátora alebo zníženiu výkonu odťahu.

- ▶ Neodkladajte na odsávač žiadne predmety ani papier.
- ▶ Odsávač používajte len s vloženým tukovým filtrom.

POZOR**Poškodenie usadeným tukom a nečistotami**

Usadený tuk a nečistoty môžu negatívne ovplyvniť funkciu odsávača.

- ▶ Odsávač nikdy nepoužívajte bez správne vloženého tukového filtra z nerezovej ocele.

POZNÁMKA**Zvýšená vlhkosť vzduchu**

Pri každom varení sa do vzduchu v miestnosti uvoľňuje vlhkosť. V režime obehu vzduchu sa z kuchynských výparov odstraňuje len zanedbateľné percento vlhkosti.

- ▶ Pri režime obehu vzduchu sa postarajte o dostatočný prívod čerstvého vzduchu, napr. cez otvorené okno.
- ▶ Vytvorte v miestnosti normálnu a príjemnú klímu (45 – 60 % vlhkosť vzduchu), napr. otvorením prirodzených vetracích otvorov alebo zapnutím ventilačných zariadení v miestnosti.

2.5.2 Bezpečnostné upozornenia k obsluhu varných dosiek

NEBEZPEČENSTVO**Nebezpečenstvo požiaru pri ponechaní varnej dosky bez dozoru**

Olej a tuk sa môžu rýchlo zohriať a vznietiť.

- ▶ Nikdy nenechávajte zohrievať olej alebo tuk bez dozoru.
- ▶ Horiaci olej alebo tuk nikdy nehaste vodou.
- ▶ Vypnite varnú dosku.
- ▶ Oheň uhasť napr. pokrievkou alebo hasiacou dekou.

NEBEZPEČENSTVO**Nebezpečenstvo výbuchu hroziace horľavými kvapalinami**

Horľavé kvapaliny v blízkosti varnej dosky môžu vybuchnúť a spôsobiť ťažké poranenia.

- ▶ Nerozstrekujte žiadne aerosólové prípravky v blízkosti spotrebiča, pokiaľ sa používa.
- ▶ V blízkosti varnej dosky neskladujte žiadne horľavé kvapaliny.

VAROVANIE**Nebezpečenstvo popálenia uniknutými horúcimi kvapalinami**

Pri varení bez dozoru môže dôjsť k vykypeniu a úniku horúcich kvapalín.

- ▶ Sledujte každé varenie.
- ▶ Vyhnite sa prekypeniu.
- ▶ Po použití spotrebič vždy vypnite.

VAROVANIE**Nebezpečenstvo popálenia horúcou parou**

Kvapaliny, ktoré preniknú medzi varnú zónu a dno kuchynskej nádoby, sa môžu odparovať a spôsobiť popáleniny na pokožke.

- ▶ Ubezpečte sa, že varná zóna a dno kuchynskej nádoby sú vždy suché.

POZNÁMKA**Poškodenie jedlami s obsahom cukru a soli**

Znečistenie varnej zóny jedlami a šťavami s obsahom cukru alebo soli môže viesť k poškodeniu varnej zóny.

- ▶ Dávajte pozor, aby sa na varnú zónu nedostali žiadne jedlá a šťavy s obsahom cukru a soli.
- ▶ Jedlá a šťavy s obsahom cukru a soli z horúcej varnej zóny okamžite odstráňte.

POZOR**Elektromagnetické žiarenie**

Vplyv na kardiostimulátory, načúvacie prístroje a kovové implantáty. Indukčné varné zóny vytvárajú v oblasti varných zón vysokofrekvenčné elektromagnetické pole. V bezprostrednej blízkosti varných zón môže dôjsť k negatívne vplyvu na kardiostimulátory, načúvacie prístroje alebo kovové implantáty alebo môžu dôjsť k narušeniu ich funkcie.

- ▶ V prípade pochybností sa obráťte na výrobcu Vášho lekárskeho prístroja alebo na Vášho lekára.

2.6 Bezpečnostné upozornenia k čisteniu a starostlivosti

POZNÁMKA

Poškodenie spotrebiča kvôli znečisteným prístrojom

Znečistenia môžu viesť k poškodeniu, obmedzeniu funkcií alebo môžu byť príčinou vzniku obťažujúceho zápachu.

- ▶ Spotrebič pravidelne čistite.
- ▶ Znečistenia okamžite odstráňte.
- ▶ Na čistenie používajte výlučne neabrazívne čistiace prostriedky, aby nedošlo k poškriabaniu a odreniu povrchu dosky.
- ▶ Pri čistení sa ubezpečte, že do vnútra spotrebiča sa nedostane žiadna voda. Používajte len mierne namočenú utierku. Nikdy nestriekajte vodu na spotrebič. Ak do spotrebiča vnikne voda, môže spôsobiť poškodenie.
- ▶ Na čistenie nepoužívajte parný čistič. Para môže spôsobiť skrat na vodivých súčiastkach a viesť k materiálnym škodám.
- ▶ Dodržte všetky pokyny z kapitoly „Čistenie a ošetrovanie“.

2.6.1 Bezpečnostné upozornenia k čisteniu a starostlivosti pre digestory

NEBEZPEČENSTVO

Nebezpečenstvo požiaru spôsobeného tukovými usadeninami

V prípade nepravidelného alebo nedostatočného čistenia tukového filtra alebo pri výmene filtra po stanovenom intervale rastie nebezpečenstvo požiaru.

- ▶ Filter čistite a vymieňajte v pravidelných intervaloch.

VAROVANIE

Nebezpečenstvo poranenia pri otváraní spodného krytu skrine

Ak sa koleso ventilátora otáča, hrozí nebezpečenstvo poranenia.

- ▶ Vypnite spotrebič a bezpečne ho odpojte od napájania, skôr než odoberte kryty v oblasti kolesa ventilátora.

VAROVANIE

Nebezpečenstvo poranenia hroziace rotujúcim kolesom ventilátora

Ak sa koleso ventilátora pri výmene filtra otočí, môže spôsobiť zranenie.

- ▶ Pachový filter (filter s aktívnym uhlím) vymieňajte vtedy, keď je spotrebič vypnutý.

POZNÁMKA

Poškodenia spotrebiča a porucha funkcie

Následkom znečistených ventilačných otvorov sa môžu diely poškodiť a vyskytnúť sa poruchy funkcie.

- ▶ Ventilačné otvory udržiavajte otvorené a čisté.

2.6.2 Bezpečnostné upozornenia k čisteniu a starostlivosti pre varné dosky

VAROVANIE

Nebezpečenstvo popálenia pri kontakte s horúcimi povrchmi

Pri čistení horúcich varných dosiek hrozí nebezpečenstvo popálenia.

- ▶ Čistite iba vychladnuté varné dosky.
- ▶ Všímajte si indikáciu zvyškového tepla.

2.7 Bezpečnostné pokyny pre opravu, servis a náhradné diely

NEBEZPEČENSTVO

Nebezpečenstvo poranenia pri opravách

V prípade nekompetentnosti hrozia poranenia pri vykonávaní opráv.

- ▶ Opravy a servisné práce smie vykonávať len vyškolený odborný personál, ktorý pozná a dodržiava predpisy danej krajiny a dodatočné predpisy miestnych dodávateľov elektrickej energie.
- ▶ Spotrebič bezpečne odpojte od zdroja napájania.
- ▶ Práce na elektrických komponentoch smú vykonávať len kvalifikovaní odborní elektrikári.
- ▶ Poškodený napájací kábel sa musí vymeniť za iný vhodný napájací kábel.

VAROVANIE

Nebezpečenstvo poranenia príp. poškodenia kvôli nesprávnym opravám

Použitie nesprávnych súčastí môže viesť k poraniam osôb alebo k poškodeniu spotrebiča. Zmeny, dostavby alebo prestavby spotrebiča môžu negatívne ovplyvniť bezpečnosť.

- ▶ Pri opravách používajte len originálne náhradné diely.
- ▶ Na spotrebiči nevykonávajte žiadne zmeny alebo úpravy či prestavby.

2.8 Bezpečnostné pokyny pre demontáž a odstránenie

NEBEZPEČENSTVO

Nebezpečenstvo poranenia pri demontáži

V prípade nekompetentnosti hrozia poranenia pri demontáži.

- ▶ Demontáž smie vykonávať len vyškolený odborný personál, ktorý pozná a dodržiava miestne predpisy a dodatočné predpisy miestnych dodávateľov elektrickej energie.
- ▶ Spotrebič bezpečne odpojte od zdroja napájania.
- ▶ Práce na elektrických komponentoch smú vykonávať len kvalifikovaní odborní elektrikári.

⚠ NEBEZPEČENSTVO**Nebezpečenstvo úrazu elektrickým prúdom následkom nesprávneho odsvorkovania**

Pri nesprávnom odsvorkovaní spotrebiča hrozí nebezpečenstvo úrazu elektrickým prúdom.

- ▶ Spotrebič bezpečne odpojte od zdroja napájania.
- ▶ Pomocou schváleného meracieho prístroja sa ubezpečte, že spotrebič nie je pod napätím.
- ▶ Nedotýkajte sa odkrytých kontaktov na elektronickej jednotke, pretože môžu obsahovať zvyškový náboj.

⚠ NEBEZPEČENSTVO**Nebezpečenstvo úrazu elektrickým prúdom kvôli zvyškovému náboju**

Elektronické súčiastky spotrebiča môžu obsahovať zvyškový náboj a spôsobiť úraz elektrickým prúdom.

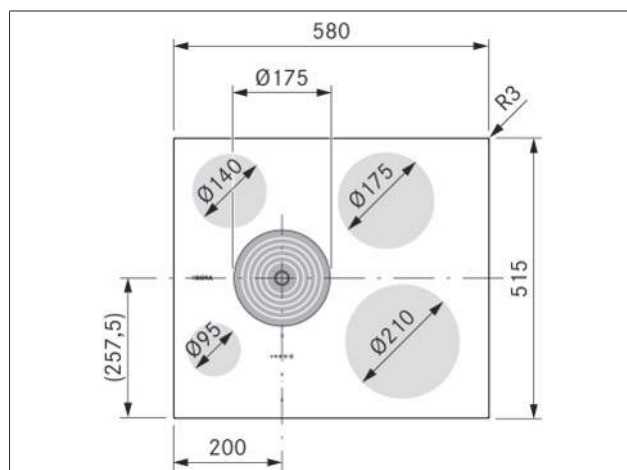
- ▶ Nedotýkajte sa žiadnych voľných kontaktov.

3 Technické údaje

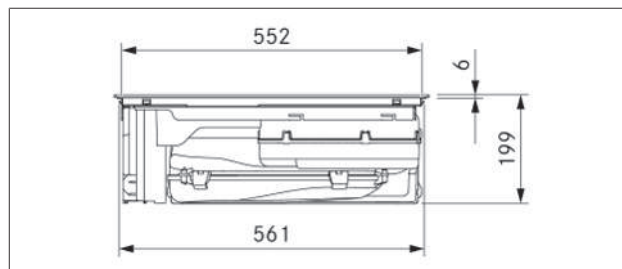
Parameter	Hodnota
Pripájacie napätie, viacfázové	380 - 415 V 2N/3N
Pripájacie napätie, jednofázové	220 - 240 V
Frekvencia	50 - 60 Hz
Maximálny príkon	7250 W
Istenie poistkami/trojfázové sieťové pripojenie	3 × 16 A
Istenie poistkami/dvojfázové sieťové pripojenie	2 × 16 A
Istenie poistkami/jednofázové sieťové pripojenie	1 × 32 A (1 × 20 A / 1 × 16 A)
Rozmery (šírka × hĺbka × výška)	580 × 515 × 199 mm
Hmotnosť (vrátane príslušenstva/obalu)	22 kg
Varná doska	
Varná zóna vpredu vľavo Veľkosť	Ø 95 mm
Varná zóna vpredu vľavo Výkon	400 W
Výkon zosilnenej úrovne výkonu varnej zóny vpredu vľavo	600 W
Varná zóna vpredu vpravo Veľkosť	Ø 210 mm
Varná zóna vpredu vpravo Výkon	2300 W
Výkon varnej zóny so zosilnenou úrovňou výkonu vpredu vpravo	3000 W
Varná zóna vzadu vľavo Veľkosť	Ø 140 mm
Varná zóna vzadu vľavo Výkon	900 W
Výkon varnej zóny so zosilnenou úrovňou výkonu vzadu vľavo	1350 W
Varná zóna vzadu vpravo Veľkosť	Ø 175 mm
Varná zóna vzadu vpravo Výkon	1400 W
Výkon varnej zóny so zosilnenou úrovňou výkonu vzadu vpravo	2100 W
Odtah pár	
Výkonové stupne digestora	1 - 3, P
Veľký výfukový otvor (Š × V)	445 × 137 mm
Životnosť filtra s aktívnym uhlím	150 h (1 rok)

Tab. 3.1 Technické údaje E60N

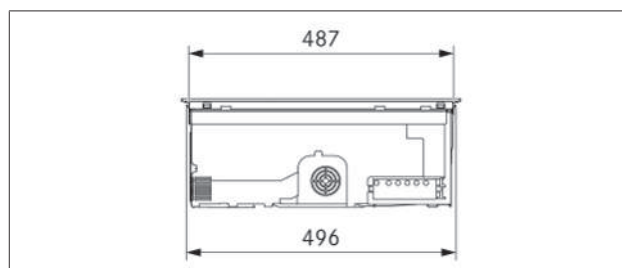
Rozmery spotrebiča



Obr. 3.1 Rozmery spotrebiča pohľad zhora



Obr. 3.2 Rozmery spotrebiča, pohľad spredu



Obr. 3.3 Rozmery spotrebiča, pohľad z boku

4 Popis spotrebiča

► Dodržujte všetky bezpečnostné a výstražné upozornenia (pozri "2 Bezpečnosť").

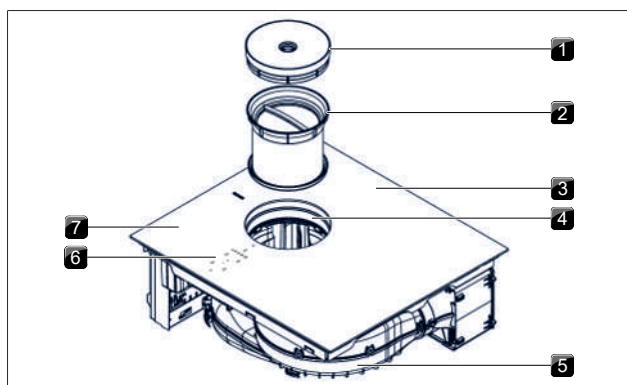
4.1 Opis typu

Model	Označenie výrobku
E60N	Indukčná varná doska s integrovaným odťahom pár výklenok so šírkou 60 cm – recirkulácia

Tab. 4.1 Opis modelu

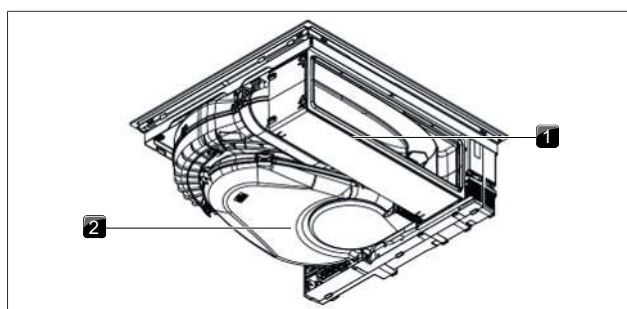
4.2 Popis systému

4.2.1 Usporiadanie



Obr. 4.1 Usporiadanie

- [1] Prívodná dýza
- [2] Tukový filter z nerezovej ocele
- [3] Varná doska
- [4] Vstupný otvor
- [5] Ventilátor
- [6] Ovládací panel
- [7] Varné zóny (4x)

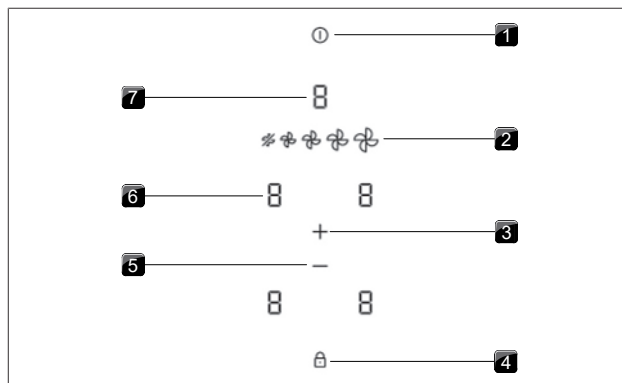


Obr. 4.2 Pohľad zozadu

- [1] Jednotka čističky vzduchu
- [2] Skriňa vedenia vzduchu

4.2.2 Ovládací panel

Zariadenie sa ovláda pomocou centrálného dotykového ovládacieho panela.



Obr. 4.3 Ovládací panel

- [1] Tlačidlo zapnutia (Power)
- [2] Tlačidlo ventilátora
- [3] Tlačidlo Plus
- [4] Tlačidlo detskej poistky
- [5] Tlačidlo Mínus
- [6] Displej varnej zóny
- [7] Indikátor odťahu pár

4.2.3 7-dielny displej

Indikátor ventilátora

Displej	Význam
I - 3	Výkonové stupne
P	Zosilnená úroveň výkonu
□	Neaktívne
⏏	Dobehová automatika
F	Indikátor údržby filtra
napr. E	Chybový kód

Tab. 4.2 Význam 7-dielnych displejov

Displej varnej zóny

Displej	Význam
I - 9	Výkonový stupeň
P	Zosilnená úroveň výkonu
U	Rozpoznanie hrnca
□	Neaktívne
H	Indikácia zvyškového tepla (varná zóna je vypnutá, ale ešte horúca)
E	Chyba

Tab. 4.3 Význam 7-dielnych displejov

4.3 Princíp funkcie digestora

🏠 Režim prevádzky Recirkulácia

Kuchynské výpary sa odvádzajú cez ventilátor do pachového filtra (filter s aktívnym uhlím). Pachový filter zachytáva pachové látky, ktoré vznikajú pri procese varenia. Takto vyčistený vzduch sa odvedie znova do miestnosti.

Z hygienických a zdravotných dôvodov sa pachový filter musí vymieňať v odporúčaných intervaloch (čistenie a starostlivosť).

- i** V režime obehu vzduchu je potrebné zabezpečiť dostatočné vetranie a odvetrávanie pre odvádzanie vlhkosti.

4.4 Princíp funkcie indukčnej varnej dosky

Indukčné varné zóny zohrievajú kuchynský riad pomocou magnetického poľa. Dno hrnca je zohrievané priamo. Varná zóna sa zohrieva iba nepriamo. Varné zóny s indukčnou technológiou fungujú iba s vhodným kuchynským riadom (magnetické dno s dostatočným priemerom).

Výkonové stupne

Vysoký výkon indukčných varných dosiek spôsobí veľmi rýchle zohriatie kuchynských nádob. Pri voľbe výkonového stupňa je v porovnaní s bežnými varnými systémami potrebné určiť prestavenie, aby nedošlo k pripáleniu pripravovaných jedál.

Údaje v tabuľke sú len orientačné. Výkonový stupeň sa odporúča prispôbiť v závislosti od kuchynského riadu a množstva pripravovaných potravín.

Výkonový stupeň	Činnosť
I	Rozpúšťanie masla a čokolády, rozpúšťanie želatíny
I - 3	Udržiavanie teploty omáčok a polievok, varenie ryže
2 - 6	Varenie zemiakov, cestovín, polievok, ragú, dusenie ovocia, zeleniny a rýb, rozmrazovanie potravín
6 - 7	Pečenie na nepriľnavých panviciach, šetrné pečenie (bez prehrievania tuku) rezňov, rýb
7 - 8	Ohrievanie tuku, opekanie mäsa, predohrevanie hustých omáčok a polievok, pečenie omeliet
P	Ohrev vody

Tab. 4.4 Odporúčania pre výkonové stupne

Vhodný kuchynský riad

Kuchynský riad s touto značkou  je vhodný pre indukčné varné dosky.

- Dodržujte minimálny priemer dna kuchynských nádob:

Zariadenie	Varná zóna	Minimálny priemer dna kuchynských nádob
E60N	vľavo vpredu	70 mm
	vľavo vzadu	80 mm
	vpravo vpredu	110 mm
	vpravo vzadu	90 mm

Tab. 4.5 Minimálny priemer kuchynských nádob

- Kuchynský riad postavte (bez podložky alebo podobného) priamo na sklokeramickú dosku.

- i** Na dobu predohrevu, dobu prehriatia, ako aj výsledky varenia má výrazný vplyv štruktúra a kvalita kuchynských nádob.
- i** Dno kuchynskej nádoby nesmie byť vyduté, nesmie mať ostré drážky a okraj s ostrou hranou. Kvôli vydutému dnu nemusí byť kuchynská nádoba rozpoznaná alebo sa neprehreje. Ostré drážky alebo okraje môžu poškrabať povrch varnej dosky.

Zvuky

Pri prevádzke indukčných varných dosiek môžu na základe materiálu a spracovania kuchynských nádob vznikajú rôzne zvuky (napr. bzučanie, praskanie, pískanie, klikanie alebo hrčanie).

5 Funkcia a ovládanie

► Dodržujte všetky bezpečnostné a výstražné upozornenia (pozri "2 Bezpečnosť").

i Spotrebič sa smie používať len vtedy, keď je namontovaný filter s aktívnym uhlím, klapka pre výmenu filtra, tukový filter z nerezovej ocele a prírodná dýza.

5.1 Všeobecné pokyny k obsluhu

Zariadenie sa ovláda pomocou centrálného ovládacieho panela. Ovládací panel je vybavený s dotykovými a zobrazovacími oblasťami. Spotrebič ovládate pomocou prsta, dotykmi (dotykové ovládanie).

5.2 Dotykové ovládanie

Systém rozpoznáva rôzne dotykové príkazy.

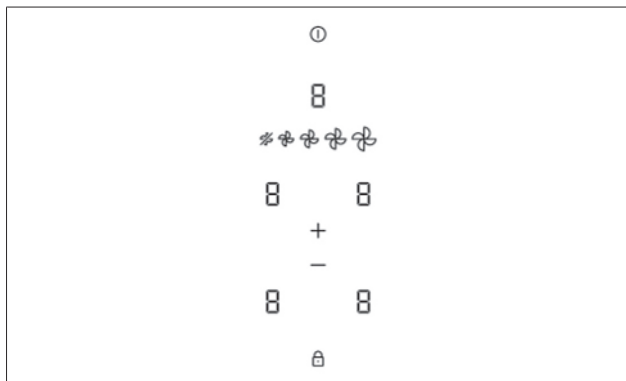
Dotykové príkazy	použiteľné na	Čas (kontakt)
Dotyk	Tlačidlá	0,3 s
Dlhé pritlačenie	Tlačidlá	1 - 3 s

Tab. 5.1 Dotykové ovládanie


5.3 Zapnutie/vypnutie systému

► Dlhé stlačenie tlačidla zapnutia (Power) .

Po spustení systému sa zobrazí štandardné zobrazenie:



Obr. 5.1 Štandardné zobrazenie po zapnutí

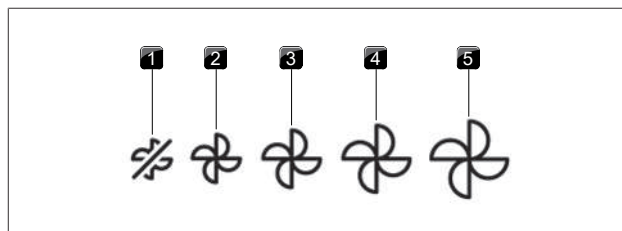
i Keď je aktívna detská poistka, po spustení systému svieti tlačidlo zámku .

5.4 Ovládanie odťahu pár

5.4.1 Výkonové stupne ventilátora

Ventilátor je možné zvoliť priamo tlačidlom ventilátora.

► Dotyk na želaný výkonový stupeň ventilátora.



Obr. 5.2 Výkonové stupne ventilátora

- [1] Výkonový stupeň 0 (vyp.)
- [2] Výkonový stupeň 1
- [3] Výkonový stupeň 2
- [4] Výkonový stupeň 3
- [5] Zosilnená úroveň výkonu

5.4.2 Zosilnená úroveň výkonu ventilátora

Pri aktivovaní zosilnenej úrovne výkonu je na preddefinovaný čas k dispozícii maximálny odťahový výkon. Po 5 minútach sa zosilnená úroveň výkonu automaticky prepne späť na výkonový stupeň 3.

Aktivácia zosilnenej úrovne výkonu ventilátora

► Dotyk na pravé tlačidlo ventilátora (zosilnená úroveň výkonu).



Deaktivácia zosilnenej úrovne výkonu ventilátora

Zosilnená úroveň výkonu ventilátora sa predčasne deaktivuje, ihneď ako je nastavený iný výkonový stupeň.

5.4.3 Dobeňová automatika

Odťah pár dobieha na nižšom stupni a po nastavenom čase sa automaticky vypne. Čas dobehu je možné nastaviť v menu (výrobné nastavenie 30 minút).

Predčasná deaktivácia dobeňovej automatiky

- Dlhé pritlačenie na 
- alebo
- Dlhé pritlačenie na indikátor ventilátora 

i Firma BORA dôrazne odporúča dobeň digestora.

5.4.4 Indikátor údržby filtra

Indikátor údržby filtra digestora sa automaticky aktivuje, keď je dosiahnutá životnosť filtra s aktívnym uhlím.

- Na indikátore ventilátora sa zobrazí F.
- Prevádzka je bez obmedzení naďalej možná.

5.5 Ovládanie varnej dosky

5.5.1 Výber varnej zóny

► Dotyk na indikáciu varnej dosky.

Ovládanie varnej zóny sa aktivuje a je možné vykonávať nastavenia, kým sa ovládací panel neprepne na štandardný indikátor.

5.5.2 Nastavenie výkonového stupňa pre varnú zónu

Po výbere varnej zóny je možné nastaviť výkonový stupeň:

- ▶ Dotyk na alebo .
- ▶ Dlhé pritlačenie na (nastavenie sa prepne na výkonové stupne 5 a 9)
- ▶ Dlhé pritlačenie na (nastavenie sa prepne na výkonové stupne 5 a 0)

V prípade potreby zopakujte tento postup pre zapnutie ďalších varných zón.

i Nastavený výkonový stupeň sa zobrazí na príslušnom displeji varnej zóny.

5.5.3 Zosilnená úroveň výkonu varných zón

Pri aktivovaní zosilnenej úrovne výkonu je k dispozícii maximálny výkon varnej zóny. Po 5 minútach sa zosilnená úroveň výkonu automaticky prepne späť na výkonový stupeň 9. Pre druhú varnú zónu na rovnakej strane sa maximálny výkon dočasne zníži.

i Ak sa pri druhej varnej zóne zvolí príliš vysoký výkonový stupeň, pri inej varnej zóne sa zosilnená úroveň výkonu automaticky prepne späť.

Aktivácia zosilnenej úrovne výkonu pre varnú zónu

- ▶ Dotyk na pri aktivovanom výkone stupni 9.
- Na displeji varnej zóny sa zobrazí .

Predčasná deaktivácia zosilnenej úrovne výkonu

- ▶ Nastavenie iného výkonového stupňa

i Na zosilnenej úrovni výkonu nikdy nezohrievajte olej, tuk a podobné. Vplyvom vysokého výkonu môže dôjsť k prehriatiu dna hrnca.

5.5.4 Rozpoznanie hrnca

Pri indukčných varných doskách varná zóna automaticky rozpozná veľkosť kuchynskej nádoby a odovzdáva energiu cielene len na túto plochu. Indukčná varná zóna nepracuje, keď sa striedavo zobrazuje / . Možné príčiny sú:

- chýbajúca kuchynská nádoba
- nevhodná kuchynská nádoba
- je priemer dna kuchynskej nádoby príliš malý

Ak po nastavení výkonového stupňa nie je rozpoznávaný žiadny hrniec, varná zóna sa po 10 minútach automaticky vypne.

i Pri indukčných varných doskách sa nespoľahnite na rozpoznanie hrnca, ale po použití spotrebič vždy vypnite.

5.5.5 Vypnutie varnej zóny

- ▶ Výber varnej zóny
- ▶ Nastavenie výkonového stupňa 0 alebo
- ▶ Dlhé pritlačenie na alebo

- ▶ Dlhé pritlačenie na displej varnej zóny

5.6 Bezpečnostné zariadenia

5.6.1 Detská poistka

Detská poistka zabraňuje neúmyselnému alebo nepovolenému zapnutiu spotrebičov. Keď je aktívna detská poistka, svieti tlačidlo zámku na displeji ovládacieho panela.

Aktivácia detskej poistky

- ▶ Dlhé pritlačenie na tlačidlo zámku .
- Detská poistka je aktívna a indikátory sa zobrazia stmavené.

Deaktivácia detskej poistky

- ▶ Dlhé pritlačenie na tlačidlo zámku .

Trvalá aktivácia/deaktivácia detskej poistky

(pozri "6.2 Položka menu C: Detská poistka")

5.6.2 Zámok čistenia

Zámok čistenia zablokuje ovládací panel na 10 sekúnd.

Aktivovanie zámku čistenia

- ▶ Stlačte tlačidlo čistenia .
- Na indikátore ventilátora sa spustí časovač.

Predčasná deaktivácia zámku čistenia

- ▶ Dlhé pritlačenie na tlačidlo čistenia .

5.6.3 Indikácia zvyškového tepla

Ak je varná zóna po vypnutí ešte horúca, zobrazí sa písmeno H.

- ▶ Nedotýkajte sa horúcich varných zón.
- ▶ Nekladte žiadne predmety na horúce varné zóny.

Po dostatočnej dobe ochladzovania (teplota < 55 °C) indikátor zhasne.

5.6.4 Bezpečnostné vypnutie

Digestor

Digestor sa po 120 min. bez zadania resp. zmeny výkonového stupňa prepne do automatickej prevádzky.

Varné dosky

Každá varná zóna sa automaticky vypne po preddefinovanej dobe prevádzky bezo zmeny výkonového stupňa. Trvanie až do bezpečnostného vypnutia je možné nastaviť v zákaznickom menu.

Výkonový stupeň	Bezpečnostné vypnutie po hod.:min.		
	Stupeň 1	Stupeň 2	Stupeň 3
1	12:00	8:24	6:00
2	10:00	6:24	4:00
3	9:00	5:12	2:30
4	8:00	4:12	2:00
5	6:00	3:18	1:30
6	4:00	2:12	1:00
7	4:00	2:12	1:00
8	3:00	1:48	0:45

Výkonový stupeň	Bezpečnostné vypnutie po hod.:min.		
9	2:00	1:18	0:30
P	0:05	0:05	0:05

Tab. 5.2 Bezpečnostné vypnutie pri výkonových stupňoch

5.6.5 Ochrana proti prehriatiu

Pri prehriati sa výkon varnej dosky zníži príp. sa spotrebič úplne vypne. Ochrana proti prehriatiu sa spustí, keď:

- sa kuchynský riad zohrieva bez obsahu.
- sa olej alebo tuk zohrieva na vysokom výkonovom stupni.
- sa po výpadku prúdu horúca varná zóna znova zapne.

Ochrana proti prehriatiu potom zahájí nasledujúce opatrenia:

- Aktivovaná zosilnená úroveň výkonu sa vypne.
- Zosilnená úroveň výkonu sa už viac nedá aktivovať.
- Nastavený výkonový stupeň sa zníži.
- Varná doska sa úplne vypne.

Po dostatočne dlhej dobe ochladzovania je spotrebič možné znova používať v plnom rozsahu.

6 Zákaznícke menu

Vyvolanie zákazníckeho menu

Predpoklad: Zariadenie je zapnuté, všetky varné zóny a systém odľahu pár je neaktívny a nie je prítomné žiadne zvyškové teplo.

► Dlhé prítlačenie na indikátor ventilátora.

Navigácia v zákazníckom menu

Navigácia k nasledujúcej položke menu:

► Dotyk na indikátor ventilátora.

- Vykonané nastavenia sa automaticky prevezmú pri prechode na inú položku menu alebo pri ukončení menu.

Ukončenie zákazníckeho menu

► Dlhé prítlačenie na indikátor ventilátora. alebo

► Dlhé stlačenie tlačidla zapnutia (Power) 


- Menu sa ukončí a spotrebič sa vypne.


Prehľad zákazníckeho menu


Položka menu/označenie/výber	Výrobné nastavenie
L Hlasitosť signálnych tónov (0 - 9)	2
C Detská poistka (zap/vyp)	Vyp.
F Zobrazenie stavu filtra (vynulovanie indikátora údržby filtra)	
n Doba trvania dobovej automatiky (20, 30, 40 min)	30 min.
r Rýchlosť odozvy dotykových plôch (1 pomalá, 2 priemerná, 3 rýchla)	2
S Verzia softvéru/hardvéru	
o Bezpečnostné vypnutie (1 dlhé, 2 priemerné, 3 krátke)	2
0 Obnovenie výrobných nastavení	

Tab. 6.1 Prehľad zákazníckeho menu

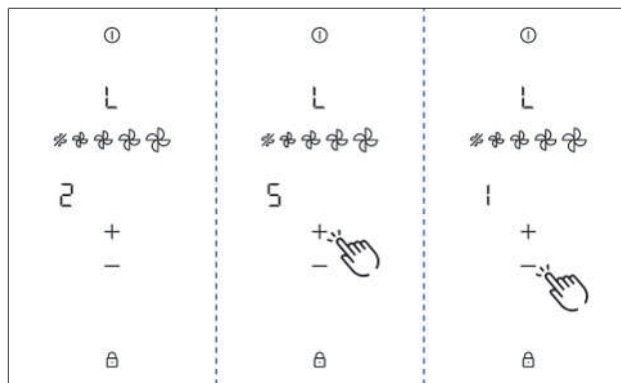
6.1 Položka menu L: Hlasitosť signálnych tónov

 Signálne tóny dôležité pre bezpečnosť sú vždy vydávané so 100% hlasitosťou.

 Signálny tón pre tlačidlo zapnutia (Power) nie je možné deaktivovať.

 Po vyvolaní položky menu sa zobrazí aktuálne nastavená hlasitosť.


Nastaviť je možné rôzne stupne hlasitosti signálnych tónov. Bezpečnostné signálne tóny ale zostanú nezmenené.



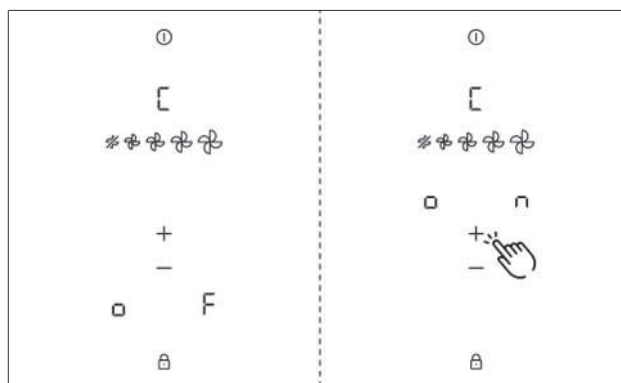
Obr. 6.1 Položka menu L: Hlasitosť signálnych tónov

6.2 Položka menu C: Detská poistka

Funkcia detskej poistky môže byť natrvalo aktivovaná alebo deaktivovaná.

► Dotykom sa aktivuje .

► Dotykom sa deaktivuje .



Obr. 6.2 Položka menu C: Detská poistka

6.3 Položka menu F: Indikátor údržby filtra

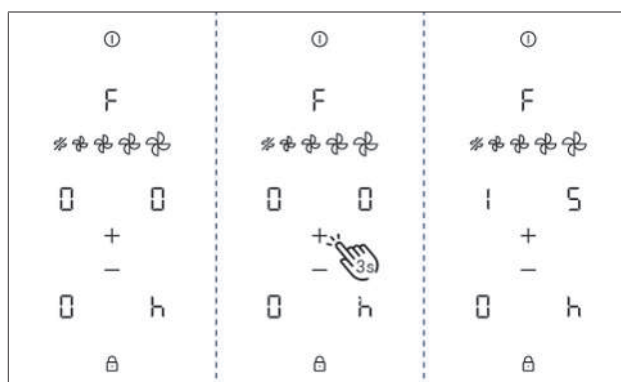
V položke ponuky sa zobrazí zostávajúca životnosť filtra.

Resetovanie životnosti filtra

► Dlhé stlačenie na .

- Stav filtra sa resetuje na 100 %.

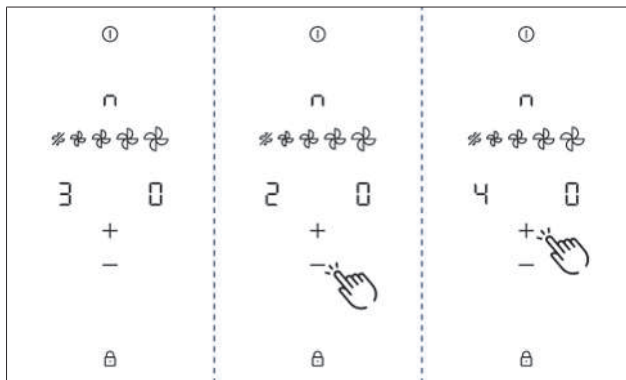
- Indikátor údržby filtra F sa pri zapnutí už nezobrazí.



Obr. 6.3 Položka menu F: Údržba filtra

6.4 Položka menu n: Čas dobehu

Na výber sú 3 časy:
20 minút / 30 minút / 40 minút

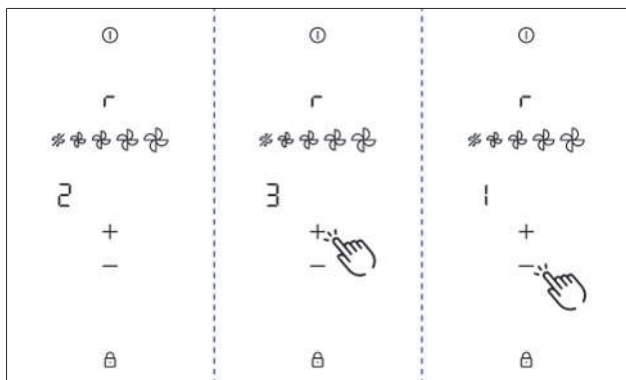


Obr. 6.4 Položka menu n: Čas dobehu

6.5 Položka menu r: Rýchlosť odozvy

► Vyberte želanú rýchlosť odozvy.

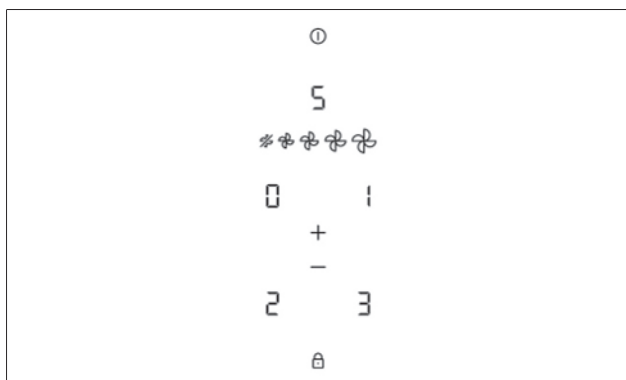
- Rýchlosť odozvy 1: pomalá
- Rýchlosť odozvy 2: stredná
- Rýchlosť odozvy 3: rýchla



Obr. 6.5 Položka menu r: Rýchlosť odozvy

6.6 Položka menu S: Zobrazenie softvéru/hardvéru

Verzia softvéru/hardvéru sa zobrazí na 4 displejoch varných zón.

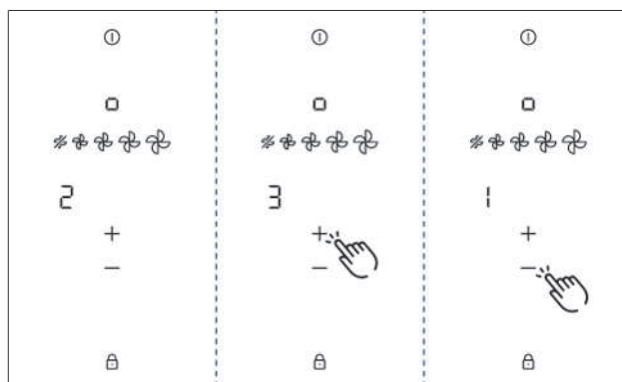


Obr. 6.6 Položka menu S: Zobrazenie softvéru/hardvéru

6.7 Položka menu o: Bezpečnostné vypnutie

Je možné navoliť časový interval (stupeň) až po automatické bezpečnostné vypnutie varných zón.

- Stupeň 1: dlhý časový interval po bezpečnostné vypnutie
- Stupeň 2: priemerný časový interval po bezpečnostné vypnutie (výrobné nastavenie)
- Stupeň 3: dlhý časový interval po bezpečnostné vypnutie




Obr. 6.7 Položka menu o: Bezpečnostné vypnutie

6.8 Položka menu 0: Výrobné nastavenia

i S položkou menu 0 sa všetky nastavenia v zákazníckom menu obnovia na výrobné nastavenia.

Obnovenie výrobných nastavení (reset)

- Dlhé pritlačenie na  na zadnej indikácii varnej dosky.
- Po dokončení resetovania sa spotrebič vypne.

7 Čistenie a starostlivosť

- ▶ Dodržujte všetky bezpečnostné a výstražné upozornenia (pozri "2 Bezpečnosť").
- ▶ Zabezpečte, aby varná doska a digestor boli pre čistenie a starostlivosť úplne vypnuté a vychladnuté, a tak nemohlo dôjsť ku zraneniam.
- ▶ Dodržujte nasledujúce intervaly čistenia a starostlivosti:

Súčasť	Fázy čistenia a starostlivosti
Ovládací panel	Ihneď po každom znečistení
Varná doska	Ihneď po každom znečistení
Digestor	týždenne
Prívodná dýza a tukový filter z nerezovej ocele	Po každej príprave jedál s vysokým obsahom tuku; minimálne ale týždenne pri indikátore údržby filtra F
Skriňa vedenia vzduchu	Každých 6 mesiacov alebo pri výmene pachového filtra
Filter s aktívnym uhlím	Výmena pri vzniku zápachu, poklese odťahovaného výkonu, alebo indikátore údržby filtra F

Tab. 7.1 Intervaly čistenia

- i** Pravidelné čistenie a starostlivosť zaručí dlhú životnosť a optimálnu funkčnosť.

7.1 Čistiaci prostriedok

- ▶ Nepoužívajte žiadne agresívne čistiace prostriedky s obsahom kyselín alebo lúhu (napr. sprej na rúry na pečenie).
- ▶ Dávajte pozor na to, aby čistiace prostriedky v žiadnom prípade neobsahovali piesok, sódu, kyseliny, lúh alebo chloridy.
- ▶ Nikdy nepoužívajte parné čističe, abrazívne huby alebo abrazívne prostriedky.

- i** Pri používaní agresívnych čistiacich prostriedkov a hrncov s drsným dnom dôjde k poškodeniu povrchu a vzniknú tmavé škvrny.

7.2 Starostlivosť

- ▶ Varnú dosku nepoužívajte ako pracovnú alebo odkladaciu plochu.
- ▶ Po varnej doske neposúvajte ani neťahajte kuchynský riad.

Zmeny farby a lesklé miesta nepredstavujú poškodenie varnej dosky. Nemajú žiadny vplyv na funkciu varnej dosky a stabilitu sklokeramickej plochy.

Zmeny farby varnej dosky vznikajú v dôsledku neodstránených a pripálených zvyškov.

Lesklé miesta vznikajú odieraním dnom hrncov, najmä pri používaní mäkkých materiálov v kuchynskom riade alebo pri použití nevhodných čistiacich prostriedkov. Kuchynské nádoby vždy zdvihnite (neťahajte ich), aby nedošlo k poškrabaniu a odreniu povrchu spotrebiča. Tieto sa dajú len ťažko odstrániť.

7.3 Čistenie varnej dosky

- i** Na čistenie varnej dosky potrebujete špeciálnu škrabku na sklokeramicke povrchy a vhodný čistiaci prostriedok.

Plánované čistenie

- ▶ Pomocou škrabky na sklokeramicke povrchy odstráňte z varnej dosky všetky hrubé nečistoty a zvyšky jedál.
- ▶ Na studenú varnú dosku naneste čistiaci prostriedok.
- ▶ Roztrite čistiaci prostriedok pomocou papierovou kuchynskou utierkou alebo čistou utierkou.
- ▶ Utrite varnú dosku na vlhko.
- ▶ Vytrite varnú dosku dosucha čistou utierkou.

Silné znečistenie

- ▶ Silné znečistenia a škvrny (škvrny od vodného kameňa, perleťovo lesklé škvrny) odstráňte pomocou čistiaceho prostriedku, pokiaľ je varná doska ešte teplá.
- ▶ Pripečené zvyšky jedál rozmočte vlhkou utierkou.
- ▶ Zvyšky nečistôt odstráňte pomocou škrabky na sklokeramicke povrchy.

Čistenie povrchu počas prevádzky

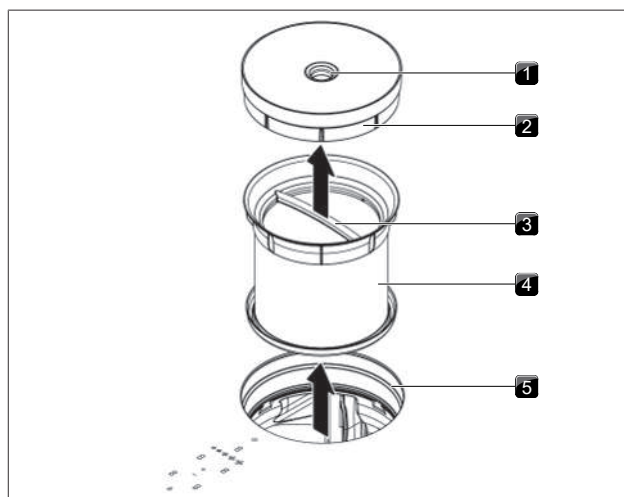
- ▶ Zrníčka, odrobinky alebo podobné okamžite odstráňte, aby nedošlo k poškrabaniu povrchu dosky.
- ▶ Škrabkou na sklokeramicke povrchy okamžite odstráňte z horúcej varnej dosky priľnuté roztavené zvyšky umelej hmoty, alobalu, cukru príp. jedál s obsahom cukru, aby sa nepripekli.

7.4 Čistenie odťahu pár

- ▶ Povrchy odťahového systému vyčistite mäkkou, vlhkou utierkou, prípravkom na umývanie riadu alebo jemným čistiacim prostriedkom na okná.
- ▶ Zaschnuté nečistoty rozmočte vlhkou utierkou (dávajte pozor na poškrabanie!).

7.4.1 Čistenie prívodnej dýzy a tukového filtra z nerezovej ocele

- i** Prívodná dýza a tukový filter z nerezovej ocele zachytávajú masťné súčasti kuchynských výparov.



Obr. 7.1 Demontáž súčasti

- [1] Manipulačný otvor
- [2] Prívodná dýza
- [3] Rukoväť
- [4] Tukový filter z nerezovej ocele
- [5] Vstupný otvor

Ručné čistenie

- ▶ Používajte čistiace prostriedky so zložkami rozpúšťajúcimi tuk.
- ▶ Opláchnite komponenty horúcou vodou.
- ▶ Vyčistite komponenty mäkkou kefkou.
- ▶ Po čistení komponenty dobre opláchnite čistou vodou.

Čistenie v umývačke riadu

- ▶ Komponenty uložte do umývačky riadu tak, aby sa v nich nemohla hromadiť voda.
- ▶ Vyberte program umývania na maximálnej teplote 65 °C.

i Tukový filter z nerezovej ocele sa musí vymeniť, ak už sa nedá úplne vyčistiť. (pozri "11 Záruka, technický servis, náhradné diely, príslušenstvo").

i Do spotrebiča vložte len suché a čisté komponenty.

7.4.2 Odstránenie kvapalín v spotrebiči

i Kvapaliny, ktoré prúdia cez vstupný otvor do spotrebiča, sa zachytávajú v tukom filtri z nerezovej ocele (do 150 ml) a v skrini vedenia vzduchu.

Postupujte nasledovne:

- ▶ Odoberte prírodnú dýzu a tukový filter z nerezovej ocele.
- ▶ Vyprázdnite tukový filter z nerezovej ocele.
- ▶ Skontrolujte, či sa na dne skrine vedenia vzduchu nazbierali tekutiny.
- ▶ Odstráňte tekutiny zo skrine vedenia vzduchu.
- ▶ Na vysušenie pachového filtra a dielov potrubia zapnite odťah pár s minimálne výkonom 2.
- Po 120 minútach sa automaticky vypne odťah pár a aktivuje sa dobehová automatika.

7.5 Čistenie skrine vedenia vzduchu

Skriňa vedenia vzduchu sa nachádza pod varnou doskou v spodnej skrini. Na povrchu skrine vedenia vzduchu sa môžu usadzovať masťné zvyšky a zvyšky vodného kameňa.

Otvorenie skrine vedenia vzduchu

- ▶ Odoberte prírodnú dýzu a tukový filter z nerezovej ocele.
- ▶ Odstráňte klapku pre výmenu filtra.
- ▶ Otvorte 6 zablokovaní umiestnených po obvode.
- ▶ Odoberte dno skrine.
- ▶ Skriňu vedenia vzduchu a dno skrine vyčistite jemným čistiacim prostriedkom.

Zatvorenie skrine vedenia vzduchu

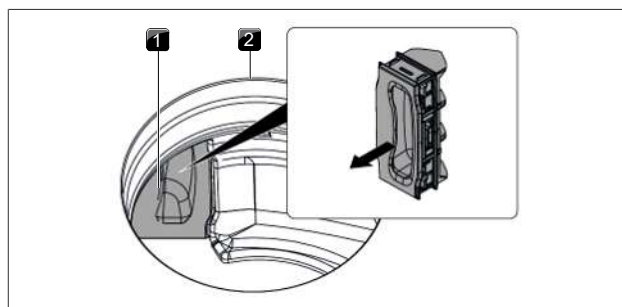
- ▶ Umiestnite dno skrine s pomocou 3 centrovacích čapov umiestnených po obvode.
- ▶ Zatlačte dno skrine nahor do tesniacej drážky.
- ▶ Zatvorte 6 zablokovaní.
- ▶ Skontrolujte, či je dno skrine správne nasadené.
- ▶ Vložte klapku pre výmenu filtra.
- ▶ Skontrolujte, či je klapka pre výmenu filtra správne nasadená.
- ▶ Nasadte tukový filter z nerezovej ocele do prírodného otvoru.

7.6 Výmena pachového filtra

i Pachový filter (filter s aktívnym uhlím) sa musí vymeniť, keď indikátor ventilátora zobrazí F (indikátor údržby filtra). Pachový filter dostanete u vášho špecializovaného predajcu alebo v internetovom obchode BORA na domovskej stránke shop.bora.com.

Vybratie pachového filtra

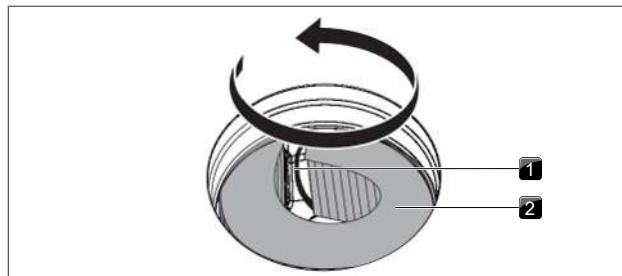
- ▶ Odoberte prírodnú dýzu a tukový filter z nerezovej ocele.
- ▶ Vytiahnite vo vnútri vstupného otvoru klapku pre výmenu filtra z otvoru skrine filtra.



Obr. 7.2 Odstránenie klapky pre výmenu filtra

- [1] Klapka pre výmenu filtra
[2] Vstupný otvor

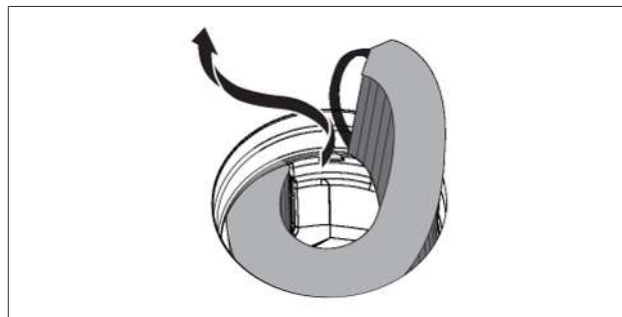
- ▶ Uchopte pachový filter za úchytnú slučku a vytiahnite ho čo najviac von.



Obr. 7.3 Vykrútenie pachového filtra zo skrine filtra

- [1] Úchytná slučka
[2] Pachový filter

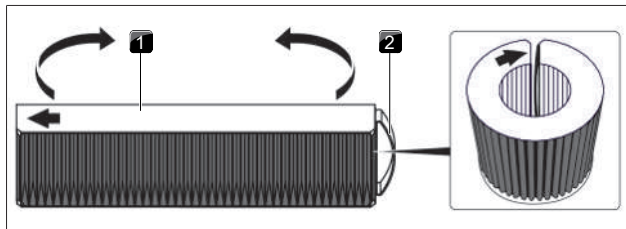
- ▶ Pachový filter vytiahnite nahor a otáčavým pohybom úplne von zo vstupného otvoru.



Obr. 7.4 Pachový filter vytiahnite zo vstupného otvoru

Vloženie pachového filtra

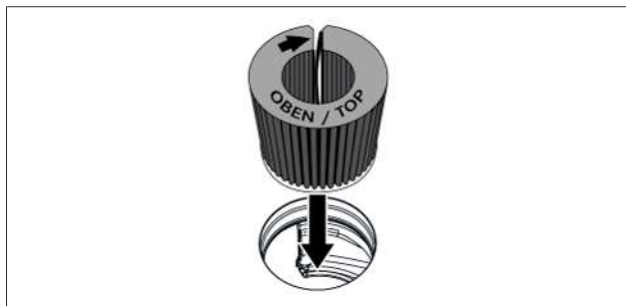
- ▶ Odstráňte obal.
- ▶ Pachový filter správne vyrovnajte podľa natlačených symbolov (šípka vľavo, úchytná slučka vpravo, TOP = hore).
- ▶ Uchopte pachový filter za obidva konce.
- ▶ Pachový filter ohnite do tvaru valca.



Obr. 7.5 Pachový filter

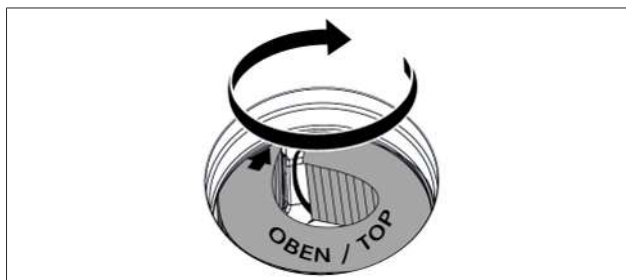
- [1] Vrchná strana pachového filtra
- [2] Úchytná slučka

- ▶ Naklopte pachový filter mierne k sebe a vložte ho do vstupného otvoru.



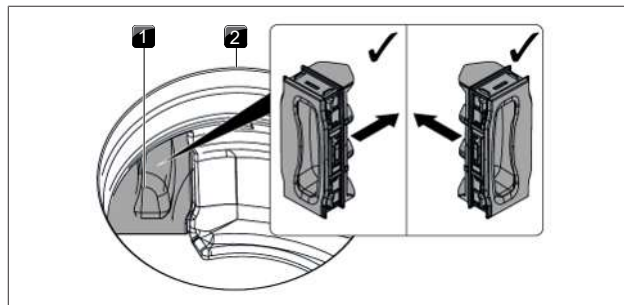
Obr. 7.6 Vloženie pachového filtra do odtahového otvoru

- ▶ Zavedte ľavý koniec filtra do otvoru skrine filtra.
- ▶ Zasuňte pachový filter až na doraz do skrine filtra (kvôli tomu môžete siahnuť prstom do lamiel a filter postupne zasúvať do skrine).
- Koncová poloha pachového filtra je dosiahnutá, keď je filter kompletne zasunutý v skrini filtra.



Obr. 7.7 Umiestnenie pachového filtra do koncovej polohy

- ▶ Znova založte klapku pre výmenu filtra a skontrolujte, či správne sedí.



Obr. 7.8 Vloženie klapky pre výmenu filtra



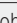
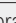



- [1] Klapka pre výmenu filtra
- [2] Vstupný otvor

- ▶ Nasadte tukový filter z nerezovej ocele do prírodného otvoru.
- ▶ Vynulujte indikátor údržby filtra (Položka menu 3: Zobrazenie stavu filtra a vynulovanie indikátora údržby filtra).

8 Odstraňovanie porúch

i Poruchy a chyby môžete často odstrániť sami. Tým ušetríte čas a náklady, pretože si nemusíte vyžiadať zákaznícky servis.

► Dodržujte všetky bezpečnostné a výstražné upozornenia (pozri "2 Bezpečnosť").

Situácia	Príčina	Náprava
Spotrebič sa nedá zapnúť	Poistka/poistkový automat je chybná/chybný	Vymeňte poistku; Znovu zapnite poistkový automat
	Poistka/poistkový automat sa opakovane vypína	BORA Kontaktujte servisný tím.
	Napájanie je prerušené	Napájanie nechajte skontrolovať kvalifikovaným elektrikárom
Zápach pri prevádzke nového spotrebiča	Normálny jav pri nových spotrebičoch	Zápach sa stratí po niekoľkých hodinách prevádzky
na displeji varnej zóny sa zobrazí 	nie je použitá žiadna kuchynská nádoba alebo je použitá nesprávna nádoba	používajte vhodné kuchynské nádoby s vhodnou veľkosťou (pozri „Popis spotrebiča“)
Tlačidlo zámku svieti 	Aktivovaná detská poistka	Deaktivácia detskej poistky
Varná zóna/varná doska sa automaticky vypne.	Maximálna doba prevádzky varnej zóny bola prekročená	Varnú zónu znovu uvedte do prevádzky
Predčasné ukončenie zosilnenej úrovne výkonu	Ochrana proti prehriatiu sa aktivovala	Ochrana proti prehriatiu
Chladiaci ventilátor varnej dosky po vypnutí stále beží	Chladiaci ventilátor beží dovtedy, kým varná doska nie je ochladená	Počkajte, kým sa chladiaci ventilátor automaticky nevypne
Odfahový výkon digestora sa zhoršil	Tukový filter je silno znečistený	Vyčistte alebo vymeňte tukový filter
	Filter s aktívnym uhlím je silno znečistený (len pri recirkulácii)	Výmena filtra s aktívnym uhlím
	Predmet v skrini vedenia vzduchu (napr. čistiaca utierka)	Odstráňte predmet
Zobrazí sa  alebo 	Použitie okenného kontaktného spínača na odpojenie fáz	Otvorte okno
	Ventilátor je chybný alebo sa uvoľnil káblový spoj	BORA Kontaktujte servisný tím
zobrazí sa 	Ochrana proti prehriatiu sa aktivovala	Ochrana proti prehriatiu
zobrazí sa 	Predmet na ovládacom paneli	Odstráňte predmet z ovládacieho panela
	Ovládací panel znečistený	Vyčistte ovládací panel
zobrazí sa  (iba pri recirkulácii)	Životnosť filtra s aktívnym uhlím dosiahnutá	Vložte nový filter s aktívnym uhlím (pozri "7.6 Výmena pachového filtra").

Tab. 8.1 Odstraňovanie porúch

Neuvedené poruchy a chyby:

- Vypnite spotrebič.
- Kontaktujte Servisný tím BORA (pozri časť pozri "11 Záruka, technický servis, náhradné diely, príslušenstvo") a uveďte zobrazené číslo chyby a typ spotrebiča.

9 Montáž

► Dodržujte všetky bezpečnostné a výstražné upozornenia (pozri "2 Bezpečnosť").

9.1 Všeobecné pokyny pre montáž

- i** Spotrebič sa nesmie montovať nad chladiace zariadenia, umývačky riadu, sporáky, rúry na pečenie, ani nad práčky a sušičky.
- i** Kontaktné plochy pracovných dosiek a spojovacích líšt so stenou musia byť tepelne odolných materiálov (cca do 100 °C).
- i** Výrezy pracovných dosiek sa musia utesniť vhodnými prostriedkami proti vlhkosti prípadne opatriť tepelným oddelením (tepelná izolácia).
- i** Integrovaný digestor sa nesmie používať s inými varnými doskami.
- i** Pre nepretržité udržanie výkonnosti a predchádzanie prehriatiu sa pod varnými doskami musí zabezpečiť dostatočné vetranie.
- i** Ak je pod spotrebičom naprojektované ochranné dno kábla (dvojité dno), toto nesmie obmedzovať dostatočný prívod vzduchu.

9.2 Rozsah dodávky

Rozsah dodávky	Počet
Varná doska s integrovaným digestorom	1
Prívodná dýza	1
Tukový filter z nerezovej ocele	1
Návod na použitie a montáž	1
Tesniaca páska	1
Súprava podložiek pre vyrovnanie výšky	1
Vrečko s rôznymi montážnymi drobnými dielmi	1
Pachový filter (filter s aktívnym uhlím)	1
Šablóna pre výrez v zadnej stene	1
Napájacie vedenie	1

Tab. 9.1 Rozsah dodávky

9.3 Náradie a pomôcky

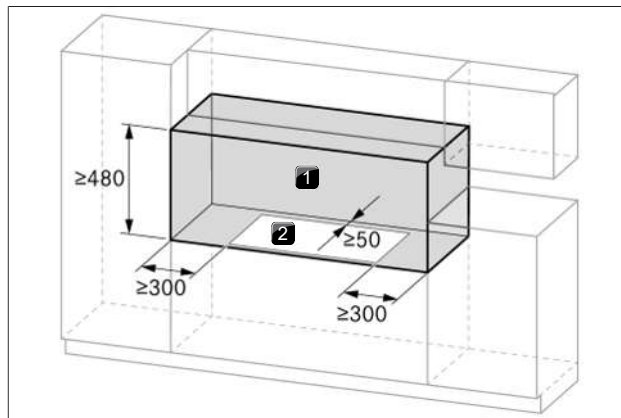
Pre odbornú montáž spotrebiča potrebujete okrem iného nasledujúci nástroj:

- Priamočiara alebo ručná píla
- Skrutkovač/kľúč s vnútorným šesťhranom (Torx) 20
- Čierna žiaruvzdorná silikónová tesniaca hmota
- Šablóna pre výrez v zadnej stene

9.4 Pokyny pre montáž

9.4.1 Montážne vzdialenosti

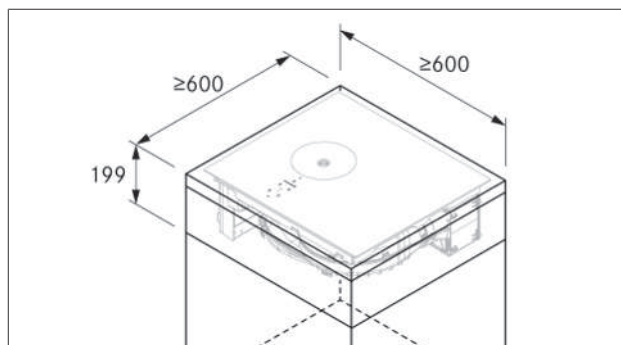
► Dodržte potrebný voľný priestor okolo výrezu pracovnej dosky.



Obr. 9.1 Potrebný voľný priestor

- [1] Potrebný voľný priestor
- [2] Výrez pracovnej dosky

9.4.2 Minimálne rozmery nábytku



Obr. 9.2 Minimálne rozmery nábytku

9.4.3 Pokyny ku kuchynskému nábytku

- V oblasti výrezu pracovnej dosky podľa možnosti odstráňte prípadné priečky nábytku.
- Pri tenkých pracovných doskách sa musí dodržať dostatočne pevné uloženie na korpuse.
- Zásuvky príp. police v spodnej skrinke musia byť vyberateľné.
- V závislosti od situácie na mieste montáže musia skrátiť priehradky spodnej skrinke.

Pokiaľ je naprojektované dvojité dno (ochranné dno kábla), musí byť dodržané nasledovné:

- Kvôli údržbárskym prácam musí byť zdola upevnené ako vyberateľné.
- Pre dostatočné vetranie varnej dosky musí byť dodržaná minimálna vzdialenosť 15 mm k spodnej hrane varnej dosky.

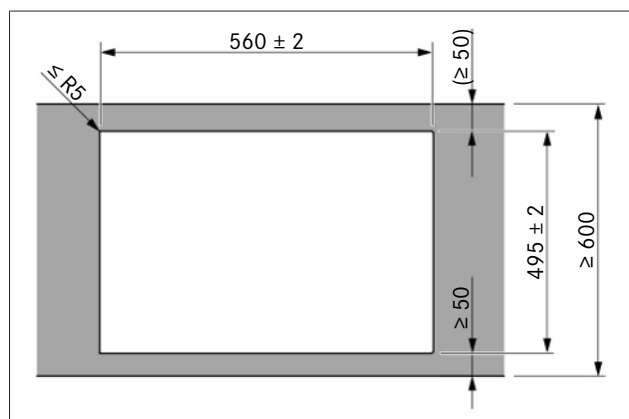
9.5 Výrez pracovnej dosky

i BORA odporúča minimálny rozmer 50 mm od prednej hrany pracovnej dosky po výrez pracovnej dosky.

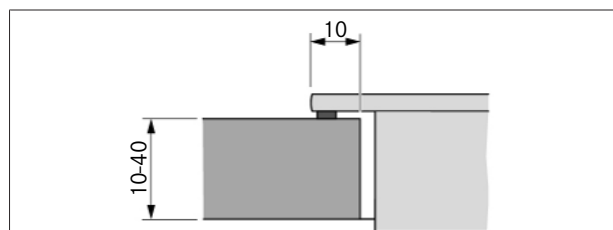
- ▶ Vyhotovte výrez pracovnej dosky pri zohľadnení zadaných rozmerov výrezu.
- ▶ Zabezpečte odborné utesnenie rezných plôch pracovnej dosky.
- ▶ Dodržujte pokyny výrobcu pracovnej dosky.

9.5.1 Rozmery výrezu

Montáž na povrch

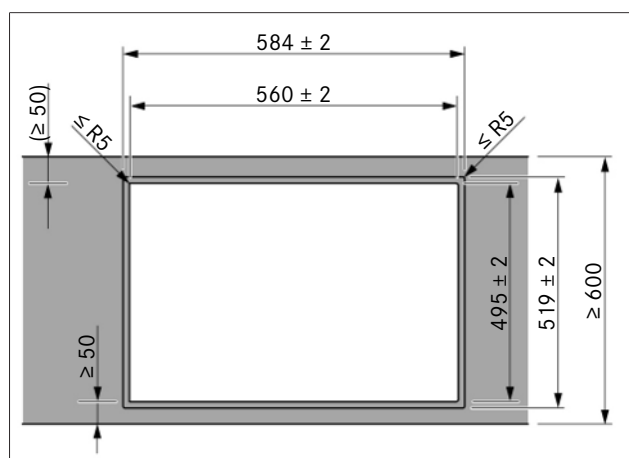


Obr. 9.3 Rozmery výrezu pre montáž na povrch

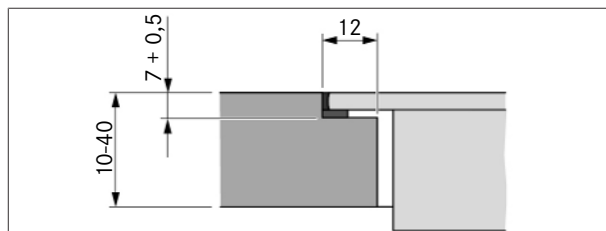


Obr. 9.4 Rozmer podpory pre montáž na povrch

Zapustená montáž



Obr. 9.5 Rozmery výrezu pre zapustenú montáž



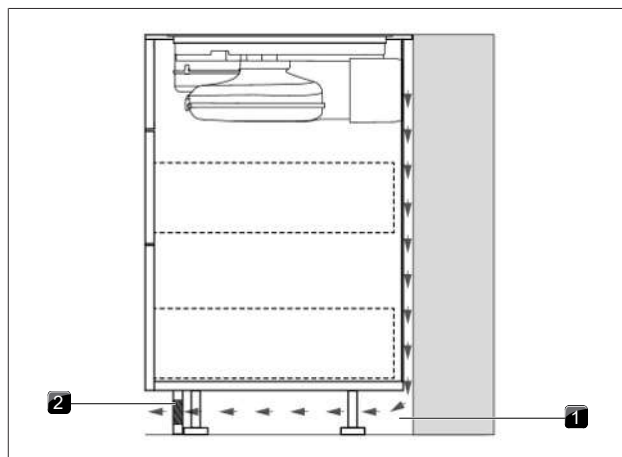
Obr. 9.6 Rozmery drážky pre zapustenú montáž

9.6 Príprava kuchynského nábytku

9.6.1 Spätné vedenie recirkulovaného vzduchu z kuchynského nábytku

Pri systémoch s recirkuláciou musí byť v kuchynskom nábytku vytvorený otvor spätného prúdenia, aby vyčistený recirkulovaný vzduch vedený z kuchynského nábytku späť do miestnosti. Otvor spätného prúdenia je možné vytvoriť cez skrátenejší panel podstavca. Tiež je možné použiť lamelový podstavec s minimálne zodpovedajúcim prierezom otvoru.

- ▶ Skrátte výšku panela podstavca alebo vytvorte v podstavci príslušné otvory.
- ▶ Prierez otvoru spätného prúdenia sa musí vyhotoviť s $\geq 500 \text{ cm}^2$ na každý odťah pár.



Obr. 9.7 Otvor spätného prúdenia v oblasti podstavca

- [1] Otvor spätného prúdenia v paneli podstavca $\geq 500 \text{ cm}^2$
- [2] Spätné prúdiaci recirkulujúci vzduch

9.6.2 Montážne varianty (A a B) pre spotrebiče s recirkuláciou vzduchu

Pre spotrebiče s recirkuláciou vzduchu sú k dispozícii 2 montážne varianty:

A: Spodná skriňa s priechodnou zadnou stenou

Recirkulujúci vzduch je vedený cez napojenia na zadnú stenu jednotky čističky vzduchu priamo za zadnou stenou korpusu.cez otvor spätného prúdenia sa recirkulujúci vzduch dostane späť do miestnosti.

Pre montáž to znamená:

- Pod varnou doskou nie je potrebné dvojitie dno.
- V zadnej stene korpusu musí byť vytvorený výrez.

B: Spodná skriňa s dvojitým dnom pod varnou doskou

Recirkulujúci vzduch bude vháňaný do voľného priestoru medzi pracovnou doskou a dvojitým dnom (žiadne napojenie na zadnú stenu jednotky čističky vzduchu). Recirkulujúci vzduch sa dostane za zadnú stenu korpusu a cez otvor spätného prúdenia naspäť do miestnosti.

Pre montáž to znamená:

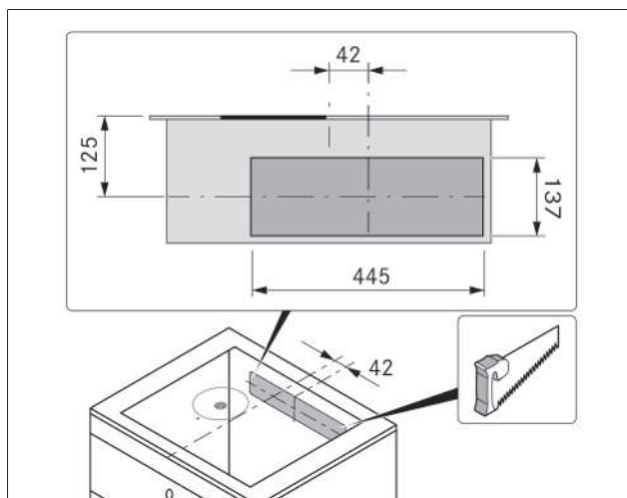
- Pod varnou doskou je potrebné dvojité dno.
- V zadnej stene nemusí byť vytvorený výrez.

9.6.3 Príprava kuchynského nábytku na montážne varianty A

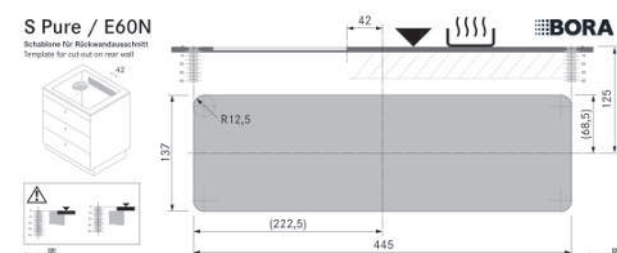
- Spodná skriňa musí mať spojitú zadnú stenu, aby recirkulujúci vzduch neprúdil do predného priestoru korpusu.
- V zadnej stene musí byť vytvorený výrez.
- Medzi zadnou stenou korpusu a susedným kusom nábytku alebo stenou miestnosti je nutné dodržať minimálnu vzdialenosť 25 mm pre otvor spätného prúdenia.
- Pod varnou doskou nie je potrebné dvojité dno.

Prispôsobenie zadnej steny nábytku

- ▶ Zadnú stenu prispôbte požadovaným montážnym rozmerom.
- ▶ V prípade potreby zadnú stenu premiestnite.
- ▶ V prípade potreby zadnú stenu predĺžte do výšky, aby bol korpus vpredu zakrytý.
- ▶ Vyrovnajte šablónu na zadnej stene nábytku podľa značiek a údajov.
- ▶ Nakreslite si výrez v zadnej stene.
- ▶ S použitím píly vyrežte výrez v zadnej stene.

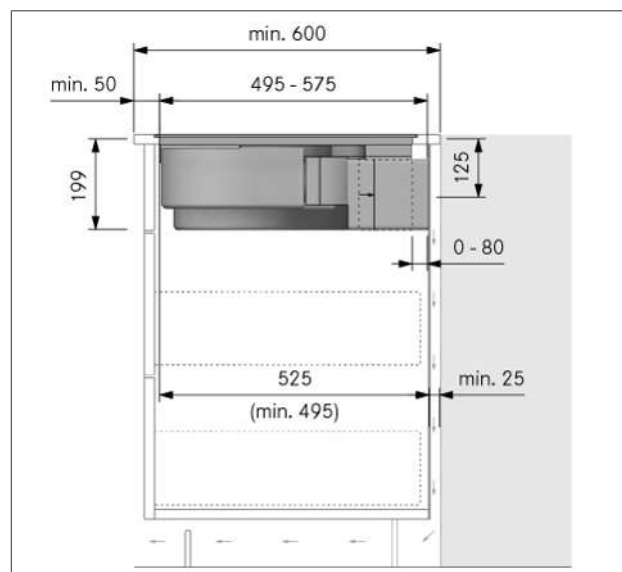


Obr. 9.8 Výrez v zadnej stene



Obr. 9.9 Šablóna pre výrez v zadnej stene

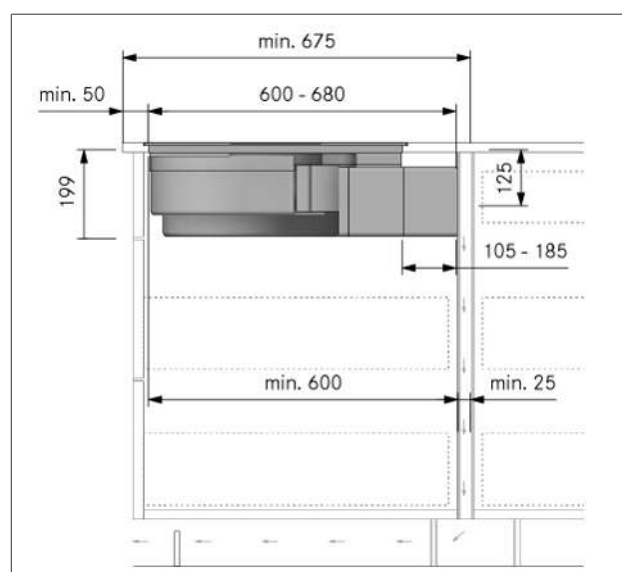
- ❗ Zapustená montáž a montáž na povrch sa musia zohľadniť pri umiestnení šablóny. 125 mm od horného okraja varnej dosky po stred výrezu.

9.6.4 Montážne rozmery montážneho variantu A

Obr. 9.10 Montážne rozmery pri recirkulujúcom vzduchu, montážny variant A

9.6.5 Predĺženie teleskopického vyťahovania jednotky čističky vzduchu

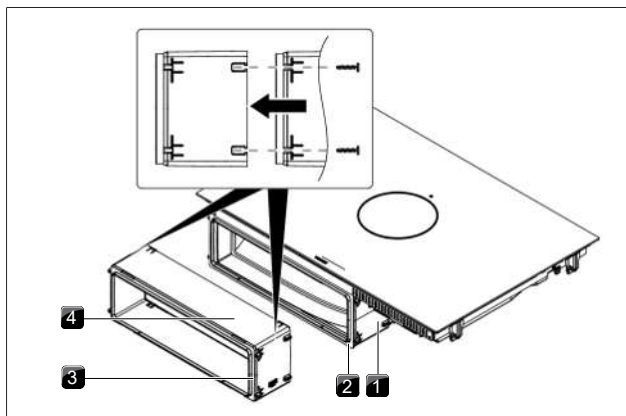
S teleskopickým vyťahovaním sa vytvorí potrubná prípojka k zadnej stene korpusu. Týmto je možné flexibilne premostiť vzdialenosť medzi varnou doskou a zadnou stenou korpusu max. 80 mm. Od hĺbky pracovnej dosky 675 mm sa v montážnom variante A musí teleskopické vyťahovanie predĺžiť (+ max. 105 mm) s príslušenstvom PULBTA.



Obr. 9.11 Montážne rozmery pri montážnom variante A s recirkuláciou, hĺbka pracovnej dosky od 675 mm

- ▶ Odstráňte ochrannú fóliu z lepiacej pásky na teleskopickom vyťahovaní.

- ▶ Namontujte predĺženie PULBTA na teleskopické vyťahovanie.
- ▶ Odstráňte ochrannú fóliu z lepiacej pásky na predĺžení PULBTA.



Obr. 9.12 Predĺženie teleskopického vyťahovania

- [1] Teleskopické vyťahovanie
- [2] Lepiaca páska
- [3] Lepiaca páska
- [4] Predĺženie PULBTA

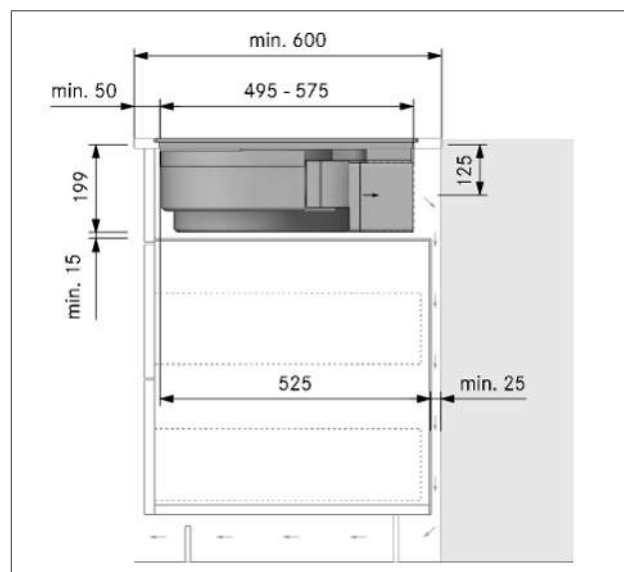
9.6.6 Príprava kuchynského nábytku na montážne varianty B

- Pod varnou doskou musí byť vytvorené dvojité dno:
- Zadná stena korpusu musí hore tesne lícovať s dvojitém dnom, aby recirkulujúci vzduch neprúdil do predného priestoru korpusu.
- Medzi zadnou stenou korpusu a susedným kusom nábytku alebo stenou miestnosti je nutné dodržať minimálnu vzdialenosť 25 mm pre otvor spätného prúdenia.

Prispôsobenie zadnej steny nábytku

- ▶ Zadnú stenu prispôsobte požadovaným montážnym rozmerom.
- ▶ V prípade potreby zadnú stenu premiestnite.
- ▶ Prispôbte výšku zadnej steny k dvojitému dnu tak, aby k nemu tesne priliehala.

9.6.7 Montážne rozmery montážneho variantu B

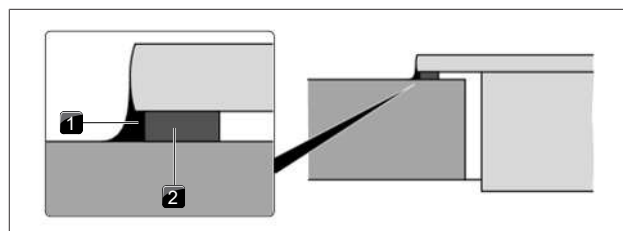


Obr. 9.13 Montážne rozmery pri montážnom variante B s recirkuláciou, hĺbka pracovnej dosky 600 mm

9.7 Príprava spotrebiča

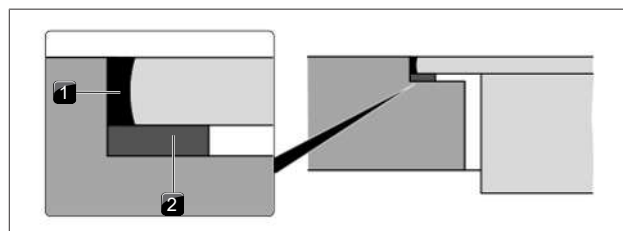
Nalepenie tesniacej pásky

- ▶ V prípade montáže na povrch nalepte pred montážou po celom obvode spodnej strany varnej dosky bez medzier priloženú tesniacu pásku.
- ▶ V prípade zapustenej montáže nalepte priloženú tesniacu pásku na kontaktné plochy vo výreze pracovnej dosky, a to aj v prípade, ak varnú dosku utesníte silikónovou tesniacou hmotou alebo podobným produktom.



Obr. 9.14 Tesniaca páska pri montáži na povrch

- [1] Silikónová tesniaca hmota
- [2] Tesniaca páska



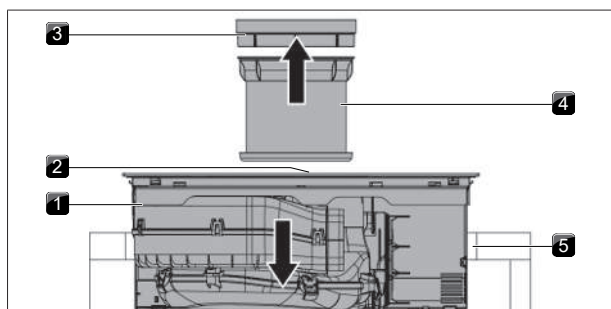
Obr. 9.15 Tesniaca páska pri zapustenej montáži

- [1] Silikónová tesniaca hmota
- [2] Tesniaca páska

9.8 Montáž varnej dosky

9.8.1 Nasadenie varnej dosky

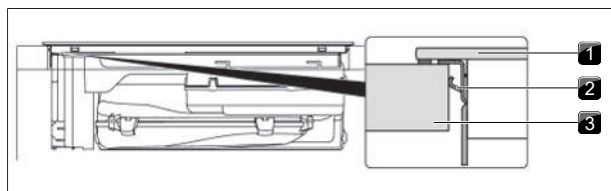
- ▶ Pred nasadením odstráňte prírodnú trysku a tukový filter z nerezovej ocele.
- ▶ Odstráňte ochrannú fóliu z lepiacej pásky vpredu na teleskopickom vyťahovaní.
- ▶ Pri nasadzovaní použite prírodný otvor ako rukoväť.
- ▶ Varnú dosku zdvihnite priamo do výrezu pracovnej dosky.
- ▶ Varnú dosku vložte vystredene do výrezu pracovnej dosky.
- ▶ Varnú dosku presne vyrovnajte.



Obr. 9.16 Nasadenie varnej dosky

- [1] Varná doska
- [2] Vstupný otvor
- [3] Prívodná dýza
- [4] Tukový filter z nerezovej ocele
- [5] Výrez pracovnej dosky

- ▶ Pri vyrovnávaní dajte pozor na to, aby prídružné svorky držali varnú dosku v pracovnej doske.



Obr. 9.17 Upevnenie varnej dosky

- [1] Varná doska
- [2] Prídružné svorky
- [3] Pracovná doska

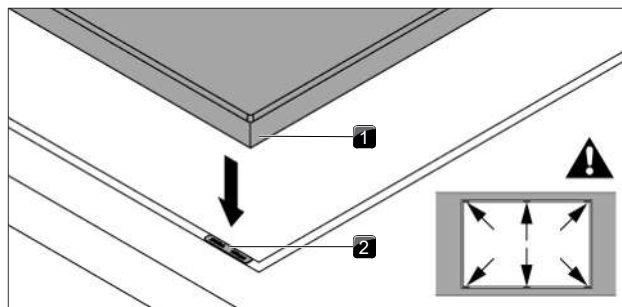
i Dbajte na to, aby tesniaca páska varnej dosky pri montáži na povrch priliehala k pracovnej doske.

i Dbajte na to, aby tesniaca páska pri zapustenej montáži dobre obklopovala varnú dosku po celom obvode.

Podložky pre nastavenie výšky pri zapustenej montáži (voliteľné)

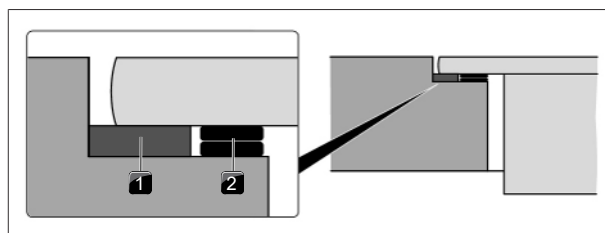
Aby ste zabránili sklznutiu, sú podložky pre nastavenie výšky samolepiace.

- ▶ V prípade potreby použite podložky pre nastavenie výšky.
- ▶ Umiestnite podložky pre nastavenie výšky vedľa tesniacej pásky.



Obr. 9.18 Vloženie podložiek pre nastavenie výšky

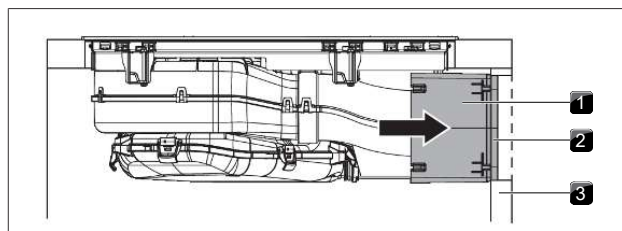
- [1] Varná doska
- [2] Podložka pre nastavenie výšky



Obr. 9.19 Podložky pre nastavenie výšky

- [1] Tesniaca páska
- [2] Podložka pre nastavenie výšky

9.8.2 Vytvorenie napojenia na zadnú stenu (pri montážnom variante A)



Obr. 9.20 Napojenie na zadnú stenu

- [1] Teleskopické vyťahovanie
- [2] Lepiaci páska
- [3] Zadná stena korpusu

- ▶ Posuňte teleskopické vyťahovanie až tesne na zadnú stenu korpusu.
- S teleskopickým vyťahovaním je možné flexibilne preklenúť vzdialenosť k zadnej stene nábytku.
- ▶ Skontrolujte, či teleskopické vyťahovanie presne a zalicovane prilieha k výrezu na zadnej strane korpusu.
- ▶ Upevnite teleskopické vyťahovanie s lepiacou páskou na zadnej stene korpusu.

9.8.3 Vloženie pachového filtra

i pozri kap. Čistenie a starostlivosť, „Výmena pachového filtra“

9.9 Elektrické pripojenie

- Dodržujte všetky bezpečnostné a výstražné upozornenia (pozri "2 Bezpečnosť").

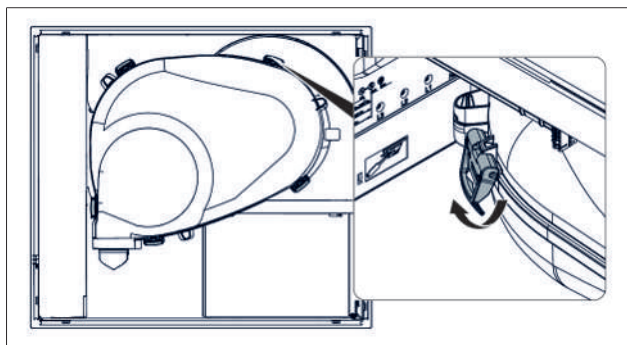
i Montáž, inštalácia a uvedenie do prevádzky sa smie vykonávať iba s prihliadnutím na národné platné zákony, predpisy a normy. Tieto práce musia vykonávať kvalifikovaní odborníci, ktorí poznajú dodatočné predpisy miestnych dodávateľov energie.

i Napájacie vedenie, ktoré je súčasťou rozsahu dodávky, je vhodné iba pre 3-fázové pripojenie.

i Pripojenie pomocou zásuvných konektorov (konektory Schuko) je neprípustné.

i 1-fázové pripojenie: Spotrebič vyhovuje požiadavkám normy IEC 61000-3-12.

- Otvorte 5 uzáverov odsávacieho priestoru.

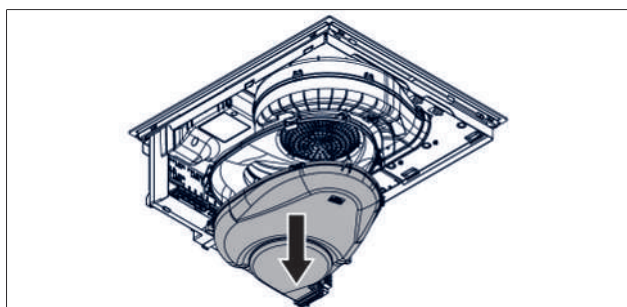


Obr. 9.21 Uzávery odsávacieho priestoru

- Pred pripojením varnej dosky vypnite hlavný vypínač/poistkový automat.
- Zaisťte hlavný vypínač/poistkový automat proti neoprávnenému opätovnému zapnutiu.
- Skontrolujte, či spotrebič nie je pod napätím.
- Varnú dosku môžete pripojiť výlučne cez pevné spojenie so sieťovým prídomom typu H 05 VV-F so zodpovedajúcim minimálnym prierezom.

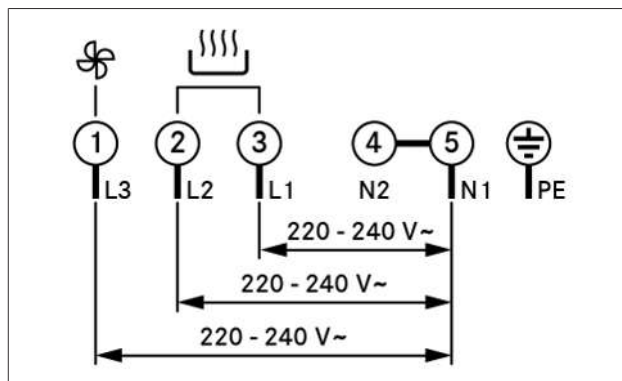
Pripojenie	Istenie poistkami	Minimálny prierez
3-fázové pripojenie	3 × 16 A	2,5 mm ²
2-fázové pripojenie	2 × 16 A	2,5 mm ²
1-fázové pripojenie	1 × 32 A	4 mm ²

Tab. 9.2 Istenie poistkami a minimálny prierez

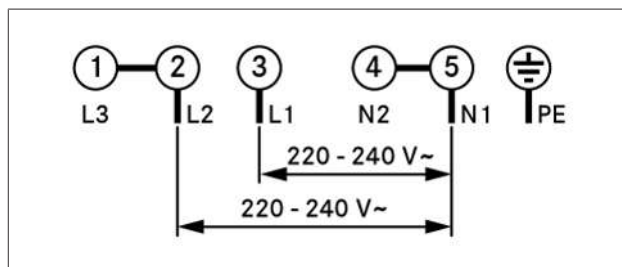


Obr. 9.22 Demontáž spodného dielu odsávacieho priestoru

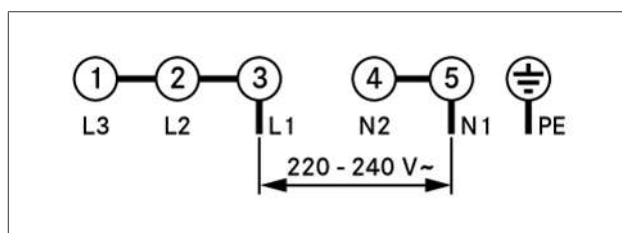
- Pripojte sieťové pripojovacie vedenie podľa príslušnej schémy zapojenia k sieťovej prípojke spotrebiča.
- V prípade jednofázového alebo dvojfázového pripojenia spojte príslušné kontakty pomocou prepojujacieho mostíka.
- Pevne zosvorkujte pripojovacie vedenie so svorkou na odľahčenie ťahu.
- Zatvorte puzdro sieťovej prípojky s krytom sieťovej prípojky.
- Položte napájací kábel pozdĺž upevňovacích ôk s pomocou káblových spojok.
- Dbajte na to, aby sa kábel nezasekol ani nepoškodil, a aby sa nedotýkal žiadnych horúcich miest.
- Skontrolujte, či bola montáž správne vykonaná.



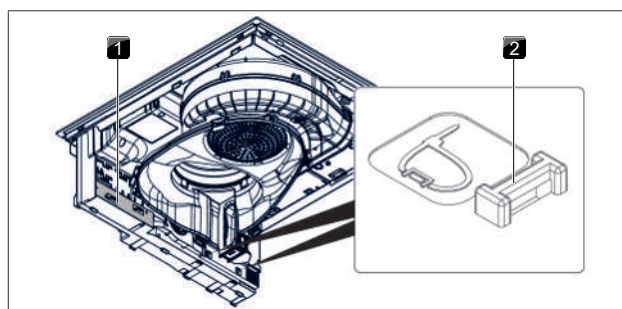
Obr. 9.23 Schéma zapojenia trojfázového pripojenia



Obr. 9.24 Schéma zapojenia dvojfázového pripojenia

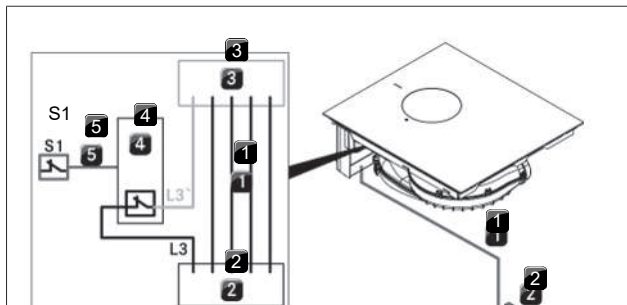


Obr. 9.25 Schéma zapojenia jednofázového pripojenia



Obr. 9.26 Elektrické prípojky varnej dosky

- [1] Kryt sieťovej prípojky
- [2] Upevňovacie oká



Obr. 9.27 Schéma zapojenia s externými spínacími kontaktmi

- [1] Napájacie vedenie varnej dosky s odťahom pár
- [2] Sieťová prípojka
- [3] Sieťové pripojenie varnej dosky s digestorom
- [4] Spínacie relé
- [5] Pripojenie S1 a spínacie relé
- [S1] Externý spínací kontakt

9.10 Prvé uvedenie do prevádzky

- i** Pri prvom uvedení do prevádzky sa cez menu predajcu a servisné menu vykonávajú niektoré základné nastavenie (základná konfigurácia).

9.10.1 Menu predajcu a servisné menu

- i** Do 2 minút po napájaní spotrebiča je možné vyvolať menu predajcu a servisné menu.
- i** Po opustení príslušnej položky menu systém prevezme a uloží vykonané nastavenia.
- i** Nižšie nájdete vysvetlivky k ovládaniu menu a opis najdôležitejších položiek menu.

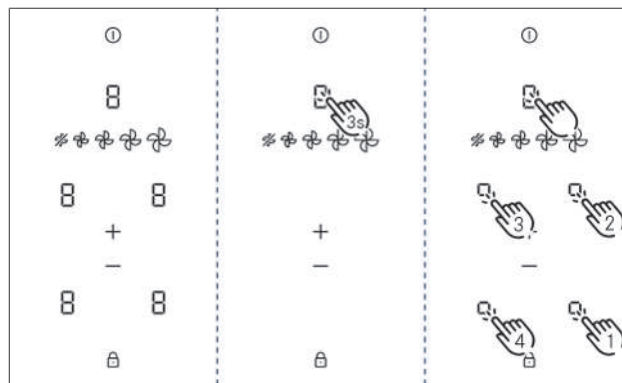
Prehľad menu predajcu a servisného menu

Položka menu/označenie/rozsah výberu	Výrobné nastavenie
P Správa energie	3
D Režim Demo	Vyp.

Tab. 9.3 Prehľad menu

Vyvolanie menu predajcu a servisného menu

- ▶ Zapnite napájanie spotrebiča.
 - Štandardné zobrazenie sa zobrazí a indikátor ventilátora bliká 2 minúty.
 - ▶ Dlhé pritlačenie na symbol v indikátore ventilátora.
 - Zobrazia sa 4 zadávacie body .
 - ▶ Podržte stlačený symbol v indikátore ventilátora a súčasne po sebe zatlačte na zadávacie body v uvedenom poradí.
 - Zobrazí sa položka menu P.



Obr. 9.28 Vyvolanie zobrazenia menu predajcu a servisné menu

9.10.2 Položka menu P: Správa energie

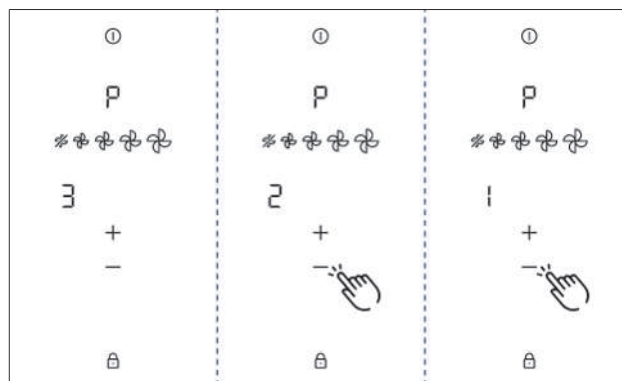
Pokiaľ nie je k dispozícii potrebný elektrický výkon inštalácie, je možné znížiť celkový výkon spotrebiča.

Na výber sú tri nastavenia správy napájania:

Nastavenia správy napájania	Pripojenie	Maximálna spotreba energie	Istenie poistkami
P3	3-fázové	7250 W	3 × 16 A
P3	2-fázové	7250 W	2 × 16 A
P3	1-fázové	7250 W	1 × 32 A
P2	1-fázové	4400 W	1 × 20 A
P1	1-fázové	3600 W	1 × 16 A

Tab. 9.4 Správa energie

- ▶ Zvoľte vhodné nastavenie.
- ▶ Nastavenie potvrdíte a uložte prepnutím na nasledujúcu položku menu (dotyk na multifunkčný displej/indikáciu).
- i** Obmedzenia výkonu varných zón, ktoré spotrebič automaticky vykoná, sa prispôbia nastavenému celkovému výkonu.
- i** Minimálny prierez napájacieho vedenia sa napriek obmedzeniu výkonu nesmie zmenšiť (pozri tabuľku „Istenie poistkami a minimálny prierez“).



Obr. 9.29 Indikácia položky menu P: Správa energie

9.10.3 Položka menu D: Režim Demo

Spotrebič je možné uviesť do Demo režimu, v ktorom sú k dispozícii všetky funkcie ovládania, funkcia ohrevu varných dosiek je však deaktivovaná.

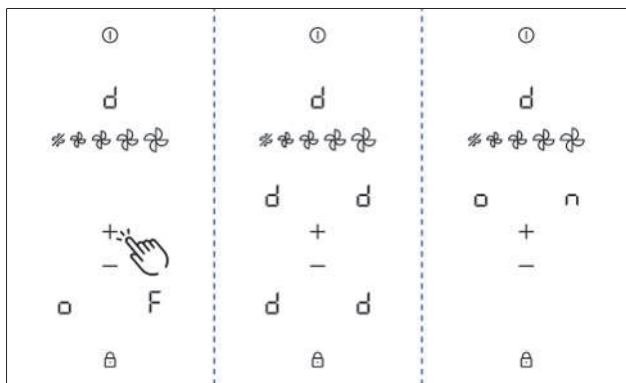
► Dotknite sa **+**.

• Symbol Demo režim **d** sa na jednu sekundu zobrazí na všetkých varných zónach.

• Zobrazí sa **□□**.

► Nastavenie potvrdíte a uložte prepnutím na nasledujúcu položku menu (dotyk na multifunkčný displej/indikáciu **d**).

i V Demo režime sa rozpoznanie hrnca deaktivuje.



Obr. 9.30 Zobrazenie položky menu D: Režim Demo

Ukončenie menu predajcu a servisné menu

Všetky položky menu základnej konfigurácie prebehli:

► Dlhé prítlačenie na multifunkčný displej.

9.10.4 Kontrola funkcie

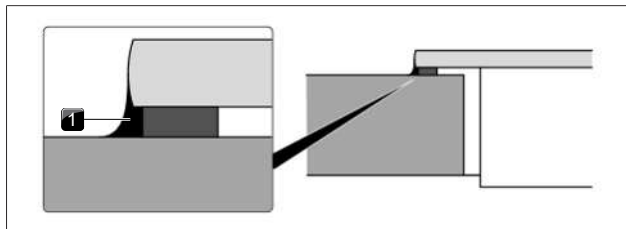
► Podrobte všetky spotrebiče dôkladnej kontrole funkcie.

► Pri chybových hláseniach sa riadte kapitolou Odstraňovanie porúch.

9.11 Utesnenie spotrebiča

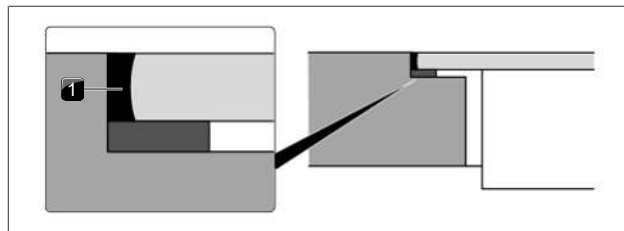
► Po ukončení všetkých montážnych prác vyplňte všetky škáry pri spotrebiči čiernou žiaruvzdornou silikónovou tesniacou hmotou.

► Dávajte pozor, aby sa silikónová tesniaca hmota nedostala pod spotrebič.



Obr. 9.31 silikónová tesniaca hmota pri montáži na povrch

[1] Silikónová tesniaca hmota



Obr. 9.32 silikónová tesniaca hmota pri zapustenej montáži

[1] Silikónová tesniaca hmota

9.12 Odovzdanie používateľovi

Po dokončení montáže:

► Vysvetlite používateľovi základné funkcie.

► Informujte používateľa o všetkých bezpečnostných aspektoch ovládania a manipulácie.

► Odovzdajte používateľovi príslušenstvo a návod na použitie a montáž, ktoré si musí bezpečne uschovať.

10 Vyradenie z prevádzky, demontáž a likvidácia

- Dodržujte všetky bezpečnostné a výstražné upozornenia (pozri "2 Bezpečnosť").
- Držte sa dodaných podkladov a návodov.

10.1 Vyradenie z prevádzky

Pod vyradením z prevádzky sa rozumie konečné vyradenie z prevádzky a demontáž. Po vyradení z prevádzky je spotrebič možné následne zabudovať do iného nábytku, súkromne odpredať alebo zlikvidovať.

- i** Odpojenie a uzatvorenie elektrickej prípojky smie vykonávať iba autorizovaný odborný personál.
- Pre vyradenie z prevádzky vypnite spotrebič (pozri návod na použitie)
- Odpojte spotrebič od zdroja napájania.

10.2 Demontáž

Pre demontáž je potrebné, aby bol spotrebič prístupný a odpojený od zdroja napájania.

- Zlikvidujte starý spotrebič a znečistené príslušenstvo podľa opisu v bode „Ekologická likvidácia“.

10.3 Ekologická likvidácia

10.3.1 Likvidácia prepravného obalu

- i** Obal chráni spotrebič pred poškodením pri preprave. Obalové materiálu sú zvolené podľa ekologických a likvidačných kritérií, a preto sú recyklovateľné.

Vrátenie obalu na materiálového cyklu šetrí suroviny a znižuje množstvo vzniknutého odpadu. Váš špecializovaný predajca od vás prevezme obal.

- Odovzdajte obal vášmu špecializovanému predajcovi alebo
- Obal odborne a správne zlikvidujte v súlade s regionálnymi predpismi.

10.3.2 Likvidácia príslušenstva

Nepotrebné alebo použité diely príslušenstva (filtre s aktívnym uhlím a pod.) zlikvidujte v súlade s regionálnymi predpismi.

10.3.3 Likvidácia starého spotrebiča



Elektronické zariadenia, ktoré sú označené týmto symbolom, nepatria po uplynutí ich doby použitia do domového odpadu. Musia sa zlikvidovať na zbernom mieste pre recykláciu odpadu z elektrických a elektronických zariadení. Informácie k tomu prípadne poskytujú mestské a obecné správne orgány.

Odpad z elektrických a elektronických zariadení často ešte obsahuje cenné materiály. Obsahuje však aj škodlivé látky, ktoré boli potrebné pred fungovaním a bezpečnosť zariadení. V netriedenom odpade alebo pri nesprávnej manipulácii môžu tieto látky ohroziť ľudské zdravie a životné prostredie.

- V žiadnom prípade nevyhadzuje váš starý spotrebič do domového odpadu.
- Doneste starý spotrebič na regionálne zberné miesto za účelom odovzdania a využitia elektrických a elektronických komponentov a iných materiálov.

11 Záruka, technický servis, náhradné diely, príslušenstvo

► Dodržujte všetky bezpečnostné a výstražné upozornenia (pozri "2 Bezpečnosť").

11.1 Záruka výrobcu BORA

BORA poskytuje svojim koncovým zákazníkom 2-ročnú záruku výrobcu na svoje produkty. Táto záruka prináleží koncovým zákazníkom navyše k zákonným nárokom na nedostatky voči predajcovi našich produktov.

Záruka výrobcu sa vzťahuje na tu uvedené BORA produkty, ktoré sú predávané autorizovanými BORA predajcami alebo BORA školenými predajcami a inštalované na území Európskej únie (zámorské oblasti vylúčené), Švajčiarska, Lichtenštajnska, Ukrajiny, Ruska, Nórska, Srbska, Izraela, Spojeného kráľovstva, Islandu, Indie, Austrálie a Nového Zélandu, s výnimkou BORA produktov označených ako univerzálne výrobky alebo príslušenstvo:

- Varné dosky
- Systémy digestora
- Ventilátor

Odovzdaním produktu BORA koncovému zákazníkovi začína plynúť záruka výrobcu a táto platí 2 roky. Registráciou na stránke bora.com/registration je možné predĺžiť záruku poskytovanú výrobcom na 3 roky.

Podmienkou záruky výrobcu je odborná (podľa údajov a pokynov príručky pre plánovanie a návodu na použitie aktuálnych BORA v čase montáže) montáž produktov BORA autorizovaným predajcom BORA. Koncový zákazník sa počas používania musí riadiť zadaniami a pokynmi návodu na použitie.

Pri uplatnení záruky výrobcu musí byť nedostatok priamo preukázaný firme BORA a je potrebné predložiť doklad o nákupe. Voliteľne je doklad o kúpe možné predložiť cez registráciu na stránke bora.com/registration.

Spoločnosť BORA ručí za to, že všetky BORA produkty sú bez materiálových a výrobných chýb. Chyba už musí existovať v čase odovzdania produktu koncovému zákazníkovi. Uplatnením záručného plnenia sa nepreruší doba plynutia záruky a nezačína od začiatku. Spoločnosť BORA odstráni nedostatky BORA produktov podľa vlastného uváženia opravou alebo výmenou. Všetky náklady na odstránenie nedostatkov, na ktoré sa vzťahuje záruka výrobcu, znáša spoločnosť BORA.

Záruka výrobcu BORA sa výslovne nevzťahuje na:

- BORA produkty, ktoré neboli zakúpené u autorizovaných predajcov BORA alebo u zaškolených predajcov BORA
- Poškodenia, ktoré vznikli následkom nedodržania návodu na použitie (vzťahuje sa aj na ošetrovanie a čistenie produktu). Tieto predstavujú nesprávne a nevhodné použitie.
- Poškodenia, ktoré vznikli normálnym opotrebovaním, napr. stopy používania na varnej doske
- Poškodenia vonkajšími vplyvmi (ako škody spôsobené prepravou, vniknutie kondenzovanej vody, škody spôsobené prírodnými živlami, ako zásah bleskom)
- Poškodenia neboli odstránené opravami alebo pokusmi o opravu osobami BORA alebo BORA, ktoré sú na to oprávnené.
- Poškodenia sklokeramiky
- Poškodenia následkom kolísania elektrického napätia

- Následné škody alebo nároky na náhradu škody nad rámec nedostatku
- Poškodenie plastových častí

Zákonné nároky, najmä zákonné nároky vyplývajúce z nedostatkov alebo zodpovednosť za chyby výrobkov, nie sú obmedzené zárukou a môžu byť uplatnené bezodplatne.

Ak sa záruka výrobcu nevzťahuje na nedostatok, je možné využiť technický servis BORA.

Firma BORA neznáša náklady, ktoré z toho vyplývajú.

Na tieto záručné podmienky sa vzťahuje právo Nemeckej spolkovej republiky.

Kontaktujte nás na:

BORA Vertriebs GmbH & Co KG, Innstraße 1, 6342 Niederdorf, Österreich

- Telefón: 00800 7890 0987

Pondelok až štvrtok 8:00 – 18:00 hod. a piatok 8:00 – 17:00 hod.

- E-mail: support@bora.com

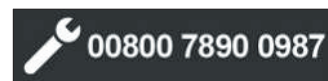
11.1.1 Predĺženie záruky

Registráciou na stránke www.bora.com/registration môžete predĺžiť záruku.

11.2 Zákaznícky servis

Zákaznícky servis BORA:

pozri zadnú stranu návodu



► V prípade porúch, ktoré nedokážete opraviť sami, kontaktujte svojho BORA odborného predajcu alebo Servisný tím BORA.

Servisný tím BORA si vyžaduje typové označenie a výrobné číslo Vášho spotrebiča (FD číslo).

Oba údaje nájdete na typovom štítku na záručnom liste, ako aj na spodnej strane spotrebiča.

11.3 Náhradné diely

- Pri opravách používajte len originálne náhradné diely.
- Opravy smie vykonávať len servisný tím BORA.

i Náhradné diely môžete objednať u Vášho predajcu BORA a prostredníctvom online servisu na adrese www.bora.com/service alebo na uvedenom telefónnom čísle servisu.

11.4 Príslušenstvo

- GFES – pachový filter eSwap
- GFESP – pachový filter Plus eSwap
- KFR580AB – rám varnej dosky pre šírku 580 mm
- RIED – prírodná dýza Ring s vyberacím otvorom čierna
- GAED – prírodná dýza Gap s vyberacím otvorom čierna
- ARED – prírodná dýza Arc s vyberacím otvorom čierna
- PUEF – Pure tukový filter z nerezovej ocele
- PULB – jednotka čističky vzduchu Pure
- PULBTA – jednotka čističky vzduchu Pure s teleskopickým vyťahovaním
- USL515 – bočné lišty
- USL515AB – bočné lišty All Black

12 Údajové listy výrobkov

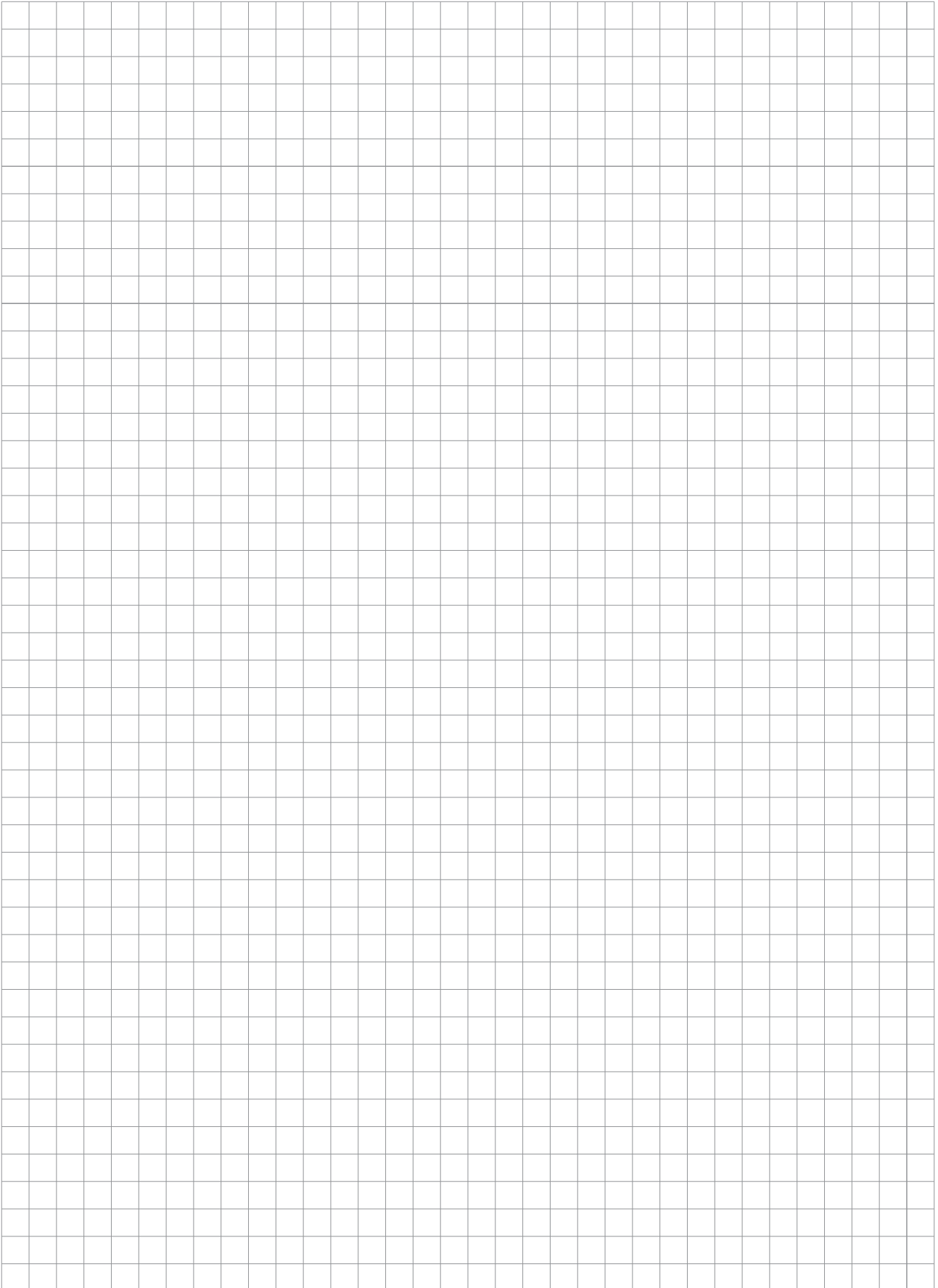
12.1 Údajový list výrobku E60N – varná doska

Informácie o výrobku podľa nariadenia (EÚ) č. 66/2014.

Výrobca	BORA		
Identifikácia modelu	E60N		
Typ varnej dosky	Sklokeramická varná doska		
Počet varných zón	4		
Technológia ohrevu	Indukčné varné zóny		
	Symbol	Hodnota	Jednotka
Veľkosť použiteľnej plochy			
Varná zóna vpredu vľavo	∅	9,5	cm
Varná zóna vzadu vľavo	∅	14,0	cm
Varná zóna vpredu vpravo	∅	21,0	cm
Varná zóna vzadu vpravo	∅	17,5	cm
Spotreba elektrickej energie			
Varná zóna vpredu vľavo	EC _{electric cooking}	neuplatňuje sa	Wh/kg
Varná zóna vzadu vľavo	EC _{electric cooking}	181,4	Wh/kg
Varná zóna vpredu vpravo	EC _{electric cooking}	181,3	Wh/kg
Varná zóna vzadu vpravo	EC _{electric cooking}	177,5	Wh/kg
Spotreba elektrickej energie varnej dosky	EC _{electric hob}	180,1	Wh/kg

Tab. 12.1 Údajový list výrobku

Poznámky





Návod na použitie a montáž:

○ Originál

Ⓞ Preklad

Výrobca: BORA Vertriebs GmbH & Co KG

Poskytovanie, ako aj rozmnožovanie tejto dokumentácie, použitie a sprostredkovanie jej obsahu je zakázané, pokiaľ nie je výslovne povolené.

Tento návod na použitie a montáž bol vyhotovený s maximálnou dôkladnosťou. Napriek tomu sa môže stať, že dodatočné technické zmeny ešte neboli doplnené príp. ešte neboli prispôbené príslušné obsahy. Za to sa vám vopred ospravedlňujeme. Aktualizovanú verziu si môžete vyžiadať prostredníctvom servisného tímu BORA. Tlačové chyby a omyly vyhradené.

© BORA Vertriebs GmbH & Co KG

Všetky práva vyhradené.

D

BORA Lüftungstechnik GmbH

Rosenheimer Str. 33
83064 Raubling
Deutschland
T +49 (0) 8035 / 9840-0
F +49 (0) 8035 / 9840-300
support@bora.com
bora.com

A

BORA Vertriebs GmbH & Co KG

Innstraße 1
6342 Niederndorf
Österreich
T +43 (0) 5373 / 62250-0
F +43 (0) 5373 / 62250-90
support@bora.com
bora.com

INT

BORA Holding GmbH

Innstraße 1
6342 Niederndorf
Austria
T +43 (0) 5373 / 62250-0
F +43 (0) 5373 / 62250-90
support@bora.com
bora.com

AU NZ

BORA APAC Pty Ltd

100 Victoria Road
Drummoyn NSW 2047
Australia
T +61 2 9719 2350
F +61 2 8076 3514
info@boraapac.com.au
bora-australia.com.au

