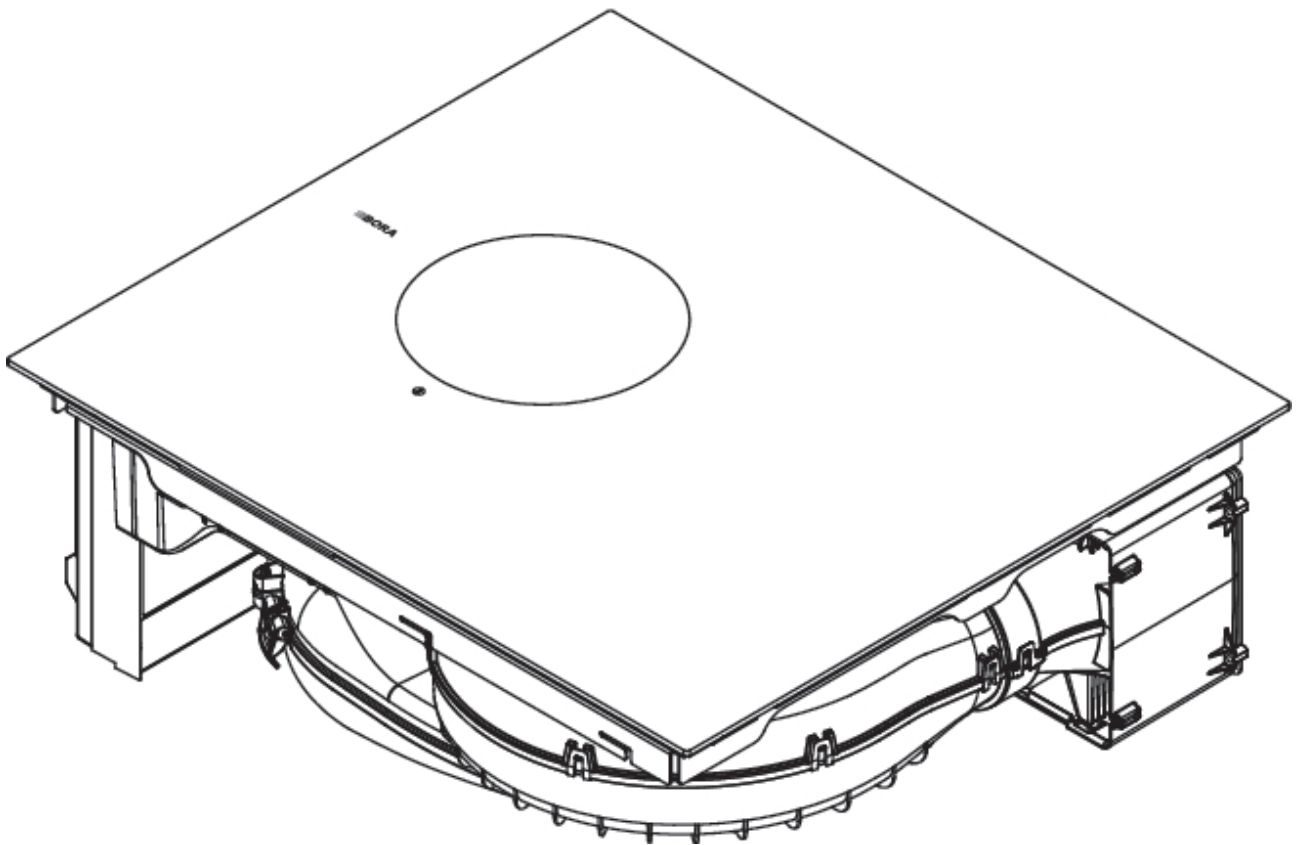


DA Betjenings- og monteringsanvisning E60N



E60NUMIMDA-10001-01

Indholdsfortegnelse

| | | |
|----------|--|-----------|
| 1 | Generelle informationer | 4 |
| 1.1 | Gyldighed..... | 4 |
| 1.2 | Ansvar..... | 4 |
| 1.3 | Produktoverensstemmelse | 4 |
| 1.4 | Præsentation af oplysninger | 4 |
| 2 | Sikkerhed | 5 |
| 2.1 | Korrekt brug..... | 5 |
| 2.2 | Personer med nedsatte funktioner | 5 |
| 2.3 | Overordnede sikkerhedsanvisninger | 5 |
| 2.4 | Sikkerhedsanvisninger til montering | 6 |
| 2.4.1 | Sikkerhedsanvisninger for montering af emfang..... | 7 |
| 2.4.2 | Sikkerhedsanvisninger for montering af kogepladen | 7 |
| 2.5 | Sikkerhedsanvisninger til betjening | 7 |
| 2.5.1 | Sikkerhedsanvisninger for betjening af emfang | 8 |
| 2.5.2 | Sikkerhedsanvisninger til betjening af kogepladen..... | 8 |
| 2.6 | Sikkerhedsanvisninger for rengøring og pleje..... | 9 |
| 2.6.1 | Sikkerhedsanvisninger for rengøring og vedligeholdelse af emfang | 9 |
| 2.6.2 | Sikkerhedsanvisninger for rengøring og vedligeholdelse af kogeplader | 9 |
| 2.7 | Sikkerhedsoplysninger reparation, service og reservedele..... | 9 |
| 2.8 | Sikkerhedsanvisninger afmontering og bortskaffelse | 9 |
| 3 | Tekniske data | 11 |
| 4 | Beskrivelse af apparatet | 12 |
| 4.1 | Typebeskrivelse | 12 |
| 4.2 | Systembeskrivelse..... | 12 |
| 4.2.1 | Opbygning | 12 |
| 4.2.2 | Betjeningspanel | 12 |
| 4.2.3 | Display med 7 segmenter | 12 |
| 4.3 | Emfangets funktionsprincip | 12 |
| 4.4 | Induktionskogepladens funktionsprincip | 13 |
| 5 | Funktion og betjening | 14 |
| 5.1 | Generelle anvisninger til betjeningen | 14 |
| 5.2 | Touchbetjening | 14 |
| 5.3 | Tænding/slukning af system | 14 |
| 5.4 | Betjening af emfang..... | 14 |
| 5.4.1 | Motorniveauer | 14 |
| 5.4.2 | Ventilator-power-niveau..... | 14 |
| 5.4.3 | Forsinket slukning | 14 |
| 5.4.4 | Filterservice-visning..... | 14 |
| 5.5 | Betjening af kogepladen..... | 14 |
| 5.5.1 | Valg af kogezone | 14 |
| 5.5.2 | Indstilling af niveauet for en kogezone | 15 |
| 5.5.3 | Kogezonernes power-niveau | 15 |
| 5.5.4 | Grydegenkendelsesfunktion | 15 |
| 5.5.5 | Slukning af kogezone..... | 15 |
| 5.6 | Sikkerhedsindretninger | 15 |
| 5.6.1 | Børnesikring | 15 |
| 5.6.2 | Rengøringslås | 15 |
| 5.6.3 | Restvarmeindikator | 15 |
| 5.6.4 | Sikkerhedsfrakobling..... | 15 |
| 5.6.5 | Overophedningsbeskyttelse | 16 |
| 6 | Kundemenu | 17 |
| 6.1 | Menupunkt L: Lydstyrke for signaltonerne..... | 17 |
| 6.2 | Menupunkt C: Børnesikring..... | 17 |

| | | |
|-----------|---|-----------|
| 6.3 | Menupunkt F: Filterservice-visning..... | 17 |
| 6.4 | Menupunkt n: Efterløbstid..... | 18 |
| 6.5 | Menupunkt r: Reaktionshastighed..... | 18 |
| 6.6 | Menupunkt S: Visning af software/hardware | 18 |
| 6.7 | Menupunkt o: Sikkerhedsfrakobling..... | 18 |
| 6.8 | Menupunkt O: Fabriksindstillinger | 18 |
| 7 | Rengøring og vedligeholdelse | 19 |
| 7.1 | Rengøringsmidler..... | 19 |
| 7.2 | Pleje..... | 19 |
| 7.3 | Rengøring af kogepladen..... | 19 |
| 7.4 | Rengøring af emfanget | 19 |
| 7.4.1 | Rengøring af indstrømningsdyse og fedtfilteret i rustfrit stål..... | 19 |
| 7.4.2 | Fjernelse af væske i emfanget..... | 20 |
| 7.5 | Rengøring af luftføringskabinettet..... | 20 |
| 7.6 | Udskiftning af lugtfilter | 20 |
| 8 | Afhjælpning af fejl | 22 |
| 9 | Montering | 23 |
| 9.1 | Generelle monteringsanvisninger | 23 |
| 9.2 | Leveringsomfang | 23 |
| 9.3 | Værktøjer og hjælpemidler | 23 |
| 9.4 | Monteringsanvisninger | 23 |
| 9.4.1 | Monteringsafstande..... | 23 |
| 9.4.2 | Møbel mindstemål | 23 |
| 9.4.3 | Anvisninger vedrørende køkkenmøblet..... | 23 |
| 9.5 | Bordpladeudskæring | 24 |
| 9.5.1 | Udskæringsmål..... | 24 |
| 9.6 | Forberedelse af køkkenmøblerne | 24 |
| 9.6.1 | Returføring af recirkulationen fra køkkenmøblet | 24 |
| 9.6.2 | Monteringsvarianter (A og B) til recirkulationsapparater | 24 |
| 9.6.3 | Forberedelse af køkkenmøbler til monteringsvariant A | 25 |
| 9.6.4 | Indbygningsmål monteringsvariant A..... | 25 |
| 9.6.5 | Forlængelse af luftrensingsboksens teleskopudtræk | 25 |
| 9.6.6 | Forberedelse af køkkenmøbler til monteringsvariant B | 26 |
| 9.6.7 | Indbygningsmål monteringsvariant B..... | 26 |
| 9.7 | Forberedelse af apparat | 26 |
| 9.8 | Montering af kogeplade..... | 26 |
| 9.8.1 | Indsætning af kogepladen | 26 |
| 9.8.2 | Tilslutning til bagvæggen ved monteringsvariant A... .. | 27 |
| 9.8.3 | Isætning af lugtfilter | 27 |
| 9.9 | Etablering af strømforbindelse..... | 27 |
| 9.10 | Første ibrugtagning | 29 |
| 9.10.1 | Forhandler- og servicemenu | 29 |
| 9.10.2 | Menupunkt P: Effektstyring | 29 |
| 9.10.3 | Menupunkt D: Demotilstand | 29 |
| 9.10.4 | Funktionskontrol..... | 30 |
| 9.11 | Fugning af kogepladen | 30 |
| 9.12 | Overdragelse til brugeren..... | 30 |
| 10 | Tage ud af drift, afmontering og bortskaffelse | 31 |
| 10.1 | Tage ud af drift..... | 31 |
| 10.2 | Afmontering | 31 |
| 10.3 | Miljøvenlig bortskaffelse | 31 |
| 10.3.1 | Bortskaffelse af transportemballage..... | 31 |
| 10.3.2 | Bortskaffelse af tilbehør | 31 |
| 10.3.3 | Bortskaffelse af den gamle enhed | 31 |

| | | |
|-----------|--|-----------|
| 11 | Garanti, teknisk service, reservedele og tilbehør | 32 |
| 11.1 | Garanti fra BORA som producent..... | 32 |
| 11.1.1 | Garantiudvidelse..... | 32 |
| 11.2 | Service..... | 32 |
| 11.3 | Reservedele..... | 32 |
| 11.4 | Tilbehør..... | 32 |
| 12 | Produktdatablade | 33 |
| 12.1 | Produktdatablad E60N - kogeplade | 33 |

1 Generelle informationer

Denne vejledning og alle medleverede dokumenter indeholder vigtige oplysninger, som beskytter dig mod skader og forhindrer beskadigelse af udstyret.

► Følg instruktionerne i alle dokumenter, der indgår i leveringsomfanget.

Montering, installation og ibrugtagning må kun udføres under overholdelse af gældende nationale love, forskrifter og standarder. Arbejdet skal udføres af kvalificerede fagpersoner, som er bekendt med og overholder de ekstra forskrifter fra den lokale elforsyningsvirksomhed.

Alle sikkerhedsanvisninger og advarsler samt betjeningsanvisninger i de medleverede dokumenter skal overholdes.

Gem denne vejledning og giv den videre til en eventuel senere ejer.

1.1 Gyldighed

Denne betjeningsvejledning gælder for flere apparatmodeller. Derfor kan den indeholde beskrivelse af nogle funktioner, som ikke er relevante for dit apparat. Illustrationerne kan i afvige i detaljerne og skal derfor forstås som skematiske fremstillinger.

1.2 Ansvar

Enkelhedens BORA Holding GmbH, BORA Vertriebs GmbH & Co KG, BORA APAC Pty Ltd og BORA Lüftungstechnik GmbH – i følgende BORA – hæfter ikke for skader, der opstår på grund af hhv. overtrædelse og manglende overholdelse af bilag, som er inkluderet i leveringsomfanget!

Derudover hæfter BORA ikke for skader, som opstår på grund af ukorrekt montering og manglende overholdelse af sikkerhedsanvisninger og advarsler!

1.3 Produktoverensstemmelse

Apparatet er i overensstemmelse med følgende EU-/EF-retsfor skrifter:

- 2014/30/EU Direktivet om elektromagnetisk kompatibilitet
- 2014/35/EU Lavspændingsdirektivet
- Direktiv 2009/125/EF om miljøvenligt design
- 2011/65/EU RoHS-direktivet

EU-overensstemmelseserklæringens fuldstændige tekst kan findes på følgende webside:

<https://www.bora.com>

1.4 Præsentation af oplysninger

Den artikel, der er beskrevet i denne vejledning kaldes i det følgende også apparat. Alle mål er angivet i millimeter.


Handlingsanvisninger

► Udfør altid alle instruktioner i den angivne rækkefølge.


Punktopstillinger

- Punkt 1
- Punkt 2

Informationspunkter

-  En information gør opmærksom på særlige forhold, som du altid skal tage hensyn til.



Sikkerhedsanvisninger og advarsler

 **FARE**

Farens type og kilde
 Konsekvenser, hvis anvisningerne ikke følges
 ► Handlinger med henblik på at undgå en given fare

Her gælder følgende:

- Advarsler gør opmærksom på en øget risiko for personskade.
- Signalet angiver, hvor alvorlig faren er.

| Advarselstegn | Signalord | Risiko |
|---|-----------|---|
|  | Fare | Henviser til en umiddelbart farlig situation, som kan medføre død eller alvorlig personskade, hvis den ignoreres. |
|  | Advarsel | Henviser til en potentielt farlig situation, som kan medføre død eller alvorlig personskade, hvis den ignoreres. |
| | Forsigtig | Gør opmærksom på en potentielt farlig situation, som kan medføre mindre eller lette personskader, hvis den ignoreres. |
| | Bemærk | Henviser til en potentiel farlig situation, som kan medføre materiel skade, hvis den ignoreres. |

Tab. 1.1 Advarselstegnene og signalordenes betydning

2 Sikkerhed

Apparatet lever op til de eksisterende sikkerhedsbestemmelser. Brugeren er ansvarlig for den sikre brug af apparatet, rengøring og vedligeholdelse. Ukorrekt brug kan medføre personskader og materiel skade.

2.1 Korrekt brug

Apparatet er kun beregnet til tilberedelse af mad i private husholdninger.

Dette apparat er ikke beregnet til:

- udendørs brug
- opvarmning af rum
- køling, udluftning eller affugtning af rum
- brug på mobile opstillingssteder som motorkøretøjer, skibe eller fly
- anvendelse med en ekstern timer eller et separat fjernstyret system
- brug i højder over 2000 m (meter over havets overflade)
- brug, når det ikke er fuldstændigt monteret

En anden anvendelse end den, som går ud over den her beskrevne, gælder som ukorrekt brug.

- i** BORA hæfter ikke for skader på grund af fejlagtig montering, ukorrekt brug eller forkert betjening.

Enhver uretmæssig anvendelse er forbudt!

2.2 Personer med nedsatte funktioner

Børn

Apparatet kan bruges af børn fra og med 8 år, som er under opsyn eller blevet instrueret i den sikre brug af apparatet og har forstået, hvilke risici der er forbundet med håndteringen. Børn må ikke lege med apparatet.

- ▶ Anvend børnesikringen, således at børnene ikke kommer til at tænde for apparaterne eller ændre på indstillingerne uden opsyn.
- ▶ Børn i nærheden af apparatet skal holdes under opsyn.
- ▶ Opbevar ikke genstande, der kan virke lokkende på børn, i aflukkede opbevaringsrum eller bag apparatet. Ellers forledes børnene nemt til at klatre rundt på apparatet.

- i** Rengøring og pleje må ikke foretages af børn, medmindre de holdes under opsyn.

Personer med nedsatte fysiske, sensoriske eller mentale evner

Apparatet kan anvendes af personer med nedsatte fysiske, sensoriske eller mentale evner samt af personer med manglende erfaring eller viden, forudsat disse personer holdes under opsyn, eller de forudgående har fået instruktioner i sikker brug af apparatet og har forstået, hvilke risici der er forbundet med håndteringen. En ibrugtagning kan begrænses ved hjælp af en børnesikring.

! FARE

Risiko for forbrændinger fra varme gryder og varme retter

Det kan virke fristende at gribe fat i håndtag, der stikker ud over bordpladen.

- ▶ Hold børn fjern fra den varme kogeplade, medmindre disse er under konstant opsyn.
- ▶ Sørg derfor altid for at dreje håndtagene på gryder og pander, så de ikke stikker ud over bordpladen.
- ▶ Forebyg risikoen for, at man kan tage fat i håndtagene og trække varme gryder og pander ned fra kogepladen.
- ▶ Brug ved behov egnede kogepladsbeskyttelsesgitre eller kogepladeskærme.
- ▶ Brug kun kogepladsbeskyttelsesgitre eller kogepladeskærme, som er godkendt af apparaternes producent, idet der ellers er fare for kvæstelser.
- ▶ Kontakt din specialforhandler eller BORAs serviceteam for at se udvalget af egnede beskyttelsesgitre til kogeplader.

2.3 Overordnede sikkerhedsanvisninger

! FARE

Kvælningsfare på grund af emballagedele

Emballagedelene (fx folie og flamingo) kan være livsfarligt for børn.

- ▶ Opbevar emballagedelene uden for børns rækkevidde.
- ▶ Bortskaf emballagen med det samme og på korrekt vis.

! FARE

Fare for hhv. elektrisk stød og kvæstelser på grund af beskadigede overflader

På grund af revner, ridser eller brud i apparaters overflade (f.eks. beskadiget glas), især omkring betjeningsenheden, kan den underliggende elektronik blive blotlagt eller beskadiget. Det kan resultere i elektrisk stød. Desuden kan en beskadiget overflade forårsage skader.

- ▶ Undlad at røre ved den beskadigede overflade.
- ▶ Sluk for apparatet med det samme, hvis der er brud, revner eller ridser i det.
- ▶ Sørg for en sikker frakobling af apparatet fra strømmettet med ledningssikkerhedsafbrydere, sikringer, sikringsautomater eller kontaktorer.
- ▶ Kontakt BORAs serviceteam.

! ADVARSEL

Hhv. kvæstelsesfare og beskadigelse på grund af forkerte dele eller selvstændige forandringer.

Forkerte komponenter kan resultere i personskader eller i beskadigelse af apparatet. Ændringer, til- eller ombygninger på apparatet kan påvirke sikkerheden.

- ▶ Brug kun originale dele.
- ▶ Undlad at foretage forandringer, monteringer eller ombygninger på apparatet.

ADVARSEL

Risiko for personskader på grund af mekaniske skader på apparatet

Mekaniske skader (f.eks. brud, deformation, løse limninger ...) på apparatet, samt på ledninger og tilbehør kan føre til personskader.

- ▶ Sæt apparatet ud af drift.
- ▶ Forsøg ikke selv at reparere eller udskifte beskadigede komponenter.
- ▶ Kontakt BORAs serviceteam.

FORSIGTIG

Risiko for personskade som følge af nedfaldende komponenter

Nedfaldende komponenter kan forårsage skader.

- ▶ Læg altid afmonterede komponenter på et sikkert sted ved siden af apparatet.
- ▶ Sørg for, at ingen afmonterede komponenter kan falde ned.

FORSIGTIG

Fare for kvæstelser på grund af overbelastning

Under transport og montering af apparater kan en forkert håndtering medføre skader i leddene og lænden.

- ▶ Ved behov må apparatet kun transporteres og monteres sammen med en anden person.
- ▶ Brug om nødvendigt egnede hjælpere for at undgå skader og kvæstelser.

FORSIGTIG

Beskadigelse på grund af ukorrekt brug

Apparaternes overflader må ikke bruges som køkkenbord eller aflægningsflade. Derved kan apparaterne blive beskadiget (især på grund af hårde og spidse genstande).

- ▶ Anvend ikke apparaterne som køkkenbord eller aflægningsflade.
- ▶ Hold hårde eller spidse genstande fjern fra apparaternes overflader.

BEMÆRK

Forstyrrelser og fejl

I tilfælde af funktionsfejl eller forkert betjening udsendes fejlmeddelelser.

- ▶ Bemærk oplysningerne i kapitlet Afhjælpning af fejl ved forstyrrelser og fejl.
- ▶ Sluk for apparatet ved beskrevne forstyrrelser og fejl og kontakt BORAs serviceteam.

BEMÆRK

Skader på udstyret på grund af husdyr

Husdyr kan skade udstyret eller selv komme til skade.

- ▶ Husdyr skal holdes fjern fra apparatet.

2.4 Sikkerhedsanvisninger til montering**FARE**

Fare for personskade på grund af forkert montering

Manglende overholdelse af monteringsforskrifterne kan føre til personskader.

- ▶ Installation og montering af apparatet må kun foretages af uddannede fagfolk, som er bekendt med og overholder de i landet gældende forskrifter samt de ekstra forskrifter fra den lokale elforsyningsvirksomhed.
- ▶ Apparatet må kun monteres i spændingsfri tilstand.
- ▶ Arbejde og reparation på de elektriske komponenter skal altid foretages af en godkendt elinstallatør.
- ▶ Udfør alt arbejde på apparatet grundigt.
- ▶ Før apparatet eller systemet overdrages til slutbrugeren skal du sikre dig, at det er blevet installeret korrekt.

FARE

Fare for elektrisk stød på grund af beskadiget apparat

Et beskadiget apparat kan forårsage et elektrisk stød.

- ▶ Kontrollér, at der ikke er skader på apparatet, inden montering.
- ▶ Undlad at montere eller tilslutte et beskadiget apparat.
- ▶ Undlad at tage beskadigede apparater i drift.

BEMÆRK

Skader på udstyret på grund af forkert elektrisk tilslutning

Den elektriske sikkerhed på apparatet er kun garanteret, såfremt det bliver tilsluttet et beskyttelsesledersystem, der er installeret efter forskrifterne.

- ▶ Arbejde og reparation på de elektriske komponenter skal altid foretages af en godkendt elinstallatør.
- ▶ Kontrollér, at de grundlæggende sikkerhedsforanstaltninger er overholdt. Udstyret skal være egnet til den lokale spænding og frekvens.
- ▶ Kontrollér oplysningerne på typeskiltet og undlad at tilslutte apparatet ved afvigelse.
- ▶ Tilslut først apparaterne til strømforsyningsnettet efter kanalsystemet er installeret og recirkulationsfilteret er sat i.
- ▶ Brug kun de angivne tilslutningskabler.

BEMÆRK

Skader på udstyret på grund af forkerte monteringsafstande

Manglende overholdelse af monteringsafstande kan føre til skader på udstyret og køkkenelementer og til begrænsninger i funktionen.

- ▶ Overhold minimumsafstandene fra kapitlet Montering ved montering.

2.4.1 Sikkerhedsanvisninger for montering af emfang

ADVARSEL

Risiko for personskader fra det drejende ventilatorhjul

Når ventilatorhjulet bevæger sig, er der risiko for personskader.

- ▶ Der må ikke være tilsluttet strøm til apparatet, mens du installerer det.
- ▶ Inden du tager motoren i drift, skal den først forbindes til kanalsystemet i begge sider.

FORSIGTIG

Risiko for personskader fra det drejende ventilatorhjul

Ved korte luftkanaler er der risiko for at nå ind i ventilatorrummet.

- ▶ Ræk aldrig ind i ventilatorrummet gennem luftudtaget.
- ▶ Luk altid af for ventilatoren således, at det ikke er muligt at berøre luftudtaget.
- ▶ Ved luftkanaler kortere end 900 mm skal der monteres en afskærmning mellem motoren og luftudtaget.
- ▶ Lugtfiltere (aktivt-kul-filtere) er ikke tilstrækkelig indgrebsbeskyttelse.

2.4.2 Sikkerhedsanvisninger for montering af kogepladen

FARE

Fare for elektrisk stød på grund af beskadiget nettilslutning

Hvis nettilslutningskablet beskadiges (f.eks. under montering eller på grund af kontakt med varme kogeplader), kan dette forårsage et elektrisk (dødeligt) stød.

- ▶ Sørg for, at tilslutningskablet ikke bliver klemt eller beskadiget.
- ▶ Kontrollér, at strømtilslutningsledningen ikke kommer i berøring med varme kogeplader.

FARE

Fare for elektrisk stød på grund af ukorrekt nettilslutning

Hvis apparatet ikke er koblet korrekt til netspændingen, er der risiko for strømstød.

- ▶ Kontrollér, at apparatet er koblet til netspændingen med en fast forbindelse.
- ▶ Kontrollér yderligere, at apparatet bliver koblet til et beskyttelsesledersystem, der er installeret efter forskrifterne.
- ▶ Kontrollér, at der er en alpolet afbryder med en kontaktåbning på mindst 3 mm, der gør det muligt at afbryde forbindelsen til elnettet (ledningssikkerhedsafbryder, sikringer, sikringsautomat eller kontaktor.)

2.5 Sikkerhedsanvisninger til betjening

FARE

Brandfare på grund af overophedet olie eller fedt

Olie eller fedt kan hurtigt varmes op og antændes.

- ▶ Efterlad aldrig apparatet uden opsyn ved arbejde med olie og fedt.
- ▶ Forsøg aldrig at slukke brande fra antændt olie og fedt med vand.
- ▶ Sluk for apparatet.
- ▶ Sluk en brand, fx ved at kvæle ilden med et låg eller et brandslukningstæppe.

ADVARSEL

Fare for forbrænding på grund af apparater, som bliver varme

Bestemte apparater og dele, man kan komme i berøring med, bliver varme under driften. Disse skal køle af, når apparatet slukkes. Berøring af overfladerne, mens de endnu er varme, kan medføre alvorlige brandsår.

- ▶ Der må ikke røres ved varme apparater.
- ▶ Vær opmærksom på restvarmeindikatoren.

ADVARSEL

Fare for forbrænding på grund af strømsvigt

Under eller efter et strømsvigt kan et apparat, der tidligere var i brug, stadig være varmt.

- ▶ Rør ikke ved apparatet, så længe det er varmt.
- ▶ Hold børn væk fra det varme apparat.

ADVARSEL

Fare for forbrænding og brand på grund af varme genstande

Kogepladen og de dele, man kan komme i berøring med, er varme under brugen og i afkølingsfasen. Genstande, som har kontakt med varme dele af apparatet, bliver meget hurtigt varme og kan medføre alvorlige forbrændinger (dette gælder især for genstande af metal, som f.eks. knive, gaffler, skeer, låg eller komponenter fra apparatet), eller kan antændes.

- ▶ Lad ikke genstande ligge på apparatet.
- ▶ Brug altid egnede hjælperedskaber (grydelapper, varmeisolerende handsker).
- ▶ Stol ikke på grydegenkendelsesfunktionen ved induktionskogeplader, men sluk altid for apparatet efter brug.

FORSIGTIG

Skader fra varme gryder

Varme gryder kan beskadige bestemte komponenter på apparatet.

- ▶ Undlad at placere varme gryder omkring betjeningspanelet eller kogepladevisningen.
- ▶ Hold varme gryder væk fra indstrømningsdysen.

BEMÆRK**Skader på udstyret**

Forkert brug kan føre til skader på udstyret.

- ▶ Sørg for, at bunden på gryder og pander samt kogezone er rene og tørre.
- ▶ Løft altid gryderne (du må ikke trække dem hen over kogezone) for at undgå ridser og kradser i overfladen.
- ▶ Anvend ikke apparatet som aflægningsflade.
- ▶ Sluk for apparatet efter brug.

2.5.1 Sikkerhedsanvisninger for betjening af emfang

⚠ ADVARSEL**Brandfare ved flambering**

Mens emfanget er i drift, suger den køkkenfedt op. Ved flambering af mad kan køkkenfedtet antænde.

- ▶ Rengør derfor emfanget regelmæssigt.
- ▶ Anvend aldrig åben ild, mens emfanget er i drift.

FORSIGTIG**Beskadigelse fra ind sugede genstande eller papir**

Små og lette genstande som fx rengøringsklude af stof eller papir kan blive suget ind i emfanget. Det kan medføre beskadigelse af motoren eller forringelse af udsugningseffekten.

- ▶ Undlad opbevaring af genstande og papir i nærheden af emfanget.
- ▶ Anvend kun emfanget med installeret fedtfilter.

FORSIGTIG**Beskadigelse grundet fedt- og snavsaflejringer**

Snavs- og fedtaflejringer kan nedsætte emfangets funktion.

- ▶ Brug aldrig emfanget uden korrekt indsat fedtfilter i rustfrit stål.

BEMÆRK**Forhøjet luftfugtighed**

Hver gang, du har lavet mad, afgives der ekstra fugt til det omgivende lokale. I recirkulationsmodus bliver der kun fjernet ganske lidt fugt fra madosen.

- ▶ Sørg derfor altid for rigeligt med tilførsel af frisk luft i recirkulationsmodus - fx ved at åbne et vindue.
- ▶ Sørg for et normalt, behageligt indeklima (45-60% luftfugtighed), fx ved at åbne naturlige ventilationsåbninger eller ved at anvende mekanisk udluftning.

2.5.2 Sikkerhedsanvisninger til betjening af kogepladen

⚠ FARE**Brandfare på grund af manglende overvågning af en kogeplade**

Olie og fedt kan hurtigt varmes op og antændes.

- ▶ Hold altid øje med gryder og pander, når du varmer olie og fedt op.
- ▶ Forsøg aldrig at slukke brande fra antændt olie og fedt med vand.
- ▶ Sluk for kogepladen.
- ▶ Sluk en brand, fx ved at kvæle ilden med et låg eller et brandslukningstæppe.

⚠ FARE**Eksplodingsfare ved antændelige væsker**

Antændelige væsker, der befinder sig i nærheden af en kogeplade, kan eksplodere og forårsage alvorlige personskader.

- ▶ Undlad at sprøjte aerosoler i nærheden af apparatet, så længe det anvendes.
- ▶ Opbevar derfor ikke antændelige væsker i nærheden af en kogeplade.

⚠ ADVARSEL**Fare for forbrænding, når der løber varme væsker ud.**

Uopmærksomhed under madlavning kan medføre, at gryderne koger over, og varme væsker løber ud.

- ▶ Overvåg alle kogeprocesser.
- ▶ Undgå, at gryderne koger over.
- ▶ Sluk for apparatet efter brug.

⚠ ADVARSEL**Fare for forbrænding på grund af varm damp**

Væsker, der befinder sig imellem kogezone og bunden på gryder og pander kan medføre forbrændinger, når de fordamper.

- ▶ Kontrollér altid, at kogezone og bunden på gryder og pander er tør.

BEMÆRK**Beskadigelse fra sukker- og saltholdige madvarer**

Hvis saft og sukker- og saltholdige madvarer kommer i berøring med kogezone, mens den er varm, kan det medføre skader på denne.

- ▶ Sørg for, at saft og sukker- og saltholdige madvarer ikke kommer i berøring med den varme kogezone.
- ▶ Fjern straks saft og sukker- og saltholdige madvarer fra den varme kogezone.

FORSIGTIG**Elektromagnetisk stråling**

Indvirkning på pacemakere, høreapparater og metalimplantater. Induktionskogeplader skaber et højfrekvent elektromagnetisk felt, der hvor kogezone befinder sig. Dette kan have en negativ indvirkning eller forstyrre funktionen på pacemakere, høreapparater og metalimplantater hos personer, der befinder sig i umiddelbar nærhed af kogezone.

- ▶ Hvis du er i tvivl, anbefaler vi, at du henvender dig til din læge eller producenten af dit medicinske apparat.

2.6 Sikkerhedsanvisninger for rengøring og pleje

BEMÆRK

Skader på apparatet på grund af beskidt udstyr

Snavs kan forårsage skader, begrænsninger i funktionen eller lugtgener.

- ▶ Rengør udstyret regelmæssigt.
- ▶ Fjern derfor snavs med det samme.
- ▶ Brug kun ikke-skurende rengøringsmidler for at undgå ridser og kradsler i overfladen.
- ▶ Kontrollér, at der ikke kan trænge vand ind i apparatet, når du rengør det. Sørg for at vride kluden godt op inden brug. Du må aldrig sprøjte vand på apparatet. Hvis der trænger vand ind, kan det forårsage skader.
- ▶ Anvend ikke damprenser til rengøringen. Dampen kan få de strømførende dele til at kortslutte og medføre beskadigelse af apparatet.
- ▶ Bemærk alle oplysninger i kapitlet "Rengøring og vedligeholdelse".

2.6.1 Sikkerhedsanvisninger for rengøring og vedligeholdelse af emfang

FARE

Brandfare fra fedtaflejringer

En uregelmæssig eller utilstrækkelig rengøring af fedtfilteret eller et forfaldent filterskift kan forøge brandfaren.

- ▶ Sørg for at skifte og rengøre filteret med jævne mellemrum.

ADVARSEL

Risiko for personskade ved åbning af det nederste kabinetlåg

Når ventilatorhjulet drejer, er der risiko for personskader.

- ▶ Sluk for apparatet og tag det sikkert fra strømforsyningen, inden du fjerner skærme omkring ventilatorhjulet.

ADVARSEL

Risiko for personskader fra det drejende ventilatorhjul

Hvis ventilatorhjulet drejer i forbindelse med filterskift, kan det medføre kvæstelser.

- ▶ Udskift kun lugtfilteret (aktivt-kul-filteret), når apparatet er slukket.

BEMÆRK

Skader på udstyr og funktionelle fejl

Beskidte ventilationsåbninger kan resultere i skader på komponenter og forårsage funktionelle fejl.

- ▶ Hold alle ventilationsåbninger åbne og rene.

2.6.2 Sikkerhedsanvisninger for rengøring og vedligeholdelse af kogeplader

ADVARSEL

Risiko for forbrændinger fra varme overflader

Der er risiko for forbrændinger ved rengøring af varme kogeplader.

- ▶ Rengør kun afkølede kogeplader.
- ▶ Vær opmærksom på restvarmeindikatoren.

2.7 Sikkerhedsoplysninger reparation, service og reservedele

FARE

Fare for personskade under reparationer

Manglende kompetencer kan føre til personskader ved reparationsarbejde.

- ▶ Reparations- og servicearbejde må kun foretages af uddannede fagfolk, som er bekendt med og overholder de i landet gældende forskrifter samt de ekstra forskrifter fra den lokale elforsyningsvirksomhed.
- ▶ Skil apparatet sikkert fra strømforsyningen.
- ▶ Arbejde og reparation på de elektriske komponenter skal altid foretages af en godkendt elinstallatør.
- ▶ En beskadiget strømforsyningsledning skal udskiftes med en passende ledning.

ADVARSEL

Fare for hhv. personskade og beskadigelse på grund af ukorrekte reparationer.

Forkerte komponenter kan resultere i personskader eller i beskadigelse af apparatet. Ændringer på apparatet og til- og ombygninger kan mindske sikkerheden.

- ▶ Brug kun originale reservedele til reparationer.
- ▶ Undlad at foretage forandringer, monteringer eller ombygninger på apparatet.

2.8 Sikkerhedsanvisninger afmontering og bortskaffelse

FARE

Fare for personskade under afmontering

Manglende kompetencer kan føre til personskader under afmonteringen.

- ▶ Afmontering må kun foretages af uddannede fagfolk, som er bekendt med og overholder de i landet gældende forskrifter samt de ekstra forskrifter fra den lokale elforsyningsvirksomhed.
- ▶ Skil apparatet sikkert fra strømforsyningen.
- ▶ Arbejde og reparation på de elektriske komponenter skal altid foretages af en godkendt elinstallatør.

 **FARE****Fare for elektrisk stød på grund af forkert afkobling**

Hvis apparatet ikke bliver koblet korrekt fra netspændingen, er der risiko for strømstød.

- ▶ Skil apparatet sikkert fra strømforsyningen.
- ▶ Kontrollér, at apparatet er spændingsfrit ved hjælp af et godkendt måleapparat.
- ▶ Undgå at berøre eventuelle blotlagte kontakter på elektronikaggregatet, da denne kan indeholde restspænding.

 **FARE****Elektrisk stød på grund af restspænding**

Elektroniske apparatkomponenter kan indeholde restspænding og forårsage et elektrisk stød.

- ▶ Undlad at røre ved fritliggende kontakter.

3 Tekniske data

| Parameter | Værdi |
|---|--------------------------------|
| Forsyningsspænding, flerfaset | 380 - 415 V 2N / 3N |
| Forsyningsspænding, enfaset | 220-240 V |
| Frekvens | 50 - 60 Hz |
| Strømforbrug maksimal | 7250 W |
| Sikring /Strømtilslutning, trefaset | 3 x 16 A |
| Sikring /Strømtilslutning, tofaset | 2 x 16 A |
| Sikring /Strømtilslutning, enfaset | 1 x 32 A (1 x 20 A / 1 x 16 A) |
| Mål (bredde x dybde x højde) | 580 x 515 x 199 mm |
| Vægt (inkl. tilbehør/emballage) | 22 kg |
| Kogeplade | |
| Kogezone forrest til venstre størrelse | Ø 95 mm |
| Kogezone forrest til venstre effekt | 400 W |
| Kogezone forrest til venstre effekt power-niveau | 600 W |
| Kogezone forrest til højre størrelse | Ø 210 mm |
| Kogezone forrest til højre effekt | 2300 W |
| Kogezone forrest til højre effekt power-niveau | 3000 W |
| Kogezone bagest til venstre størrelse | Ø 140 mm |
| Kogezone bagest til venstre effekt | 900 W |
| Kogezone bagest til venstre effekt for power-niveau | 1350 W |
| Kogezone bagest til højre størrelse | Ø 175 mm |
| Kogezone bagest til højre effekt | 1400 W |
| Kogezone bagest til højre effekt power-niveau | 2100 W |
| Emfang | |
| Effekttrin for kogepladens emfang | 1 - 3, P |
| Stor udblæsningsåbning (BxH) | 445 x 137 mm |
| Levetid for aktivt-kul-filter | 150 t (1 år) |

Tab. 3.1 Tekniske data E60N

Apparatmål

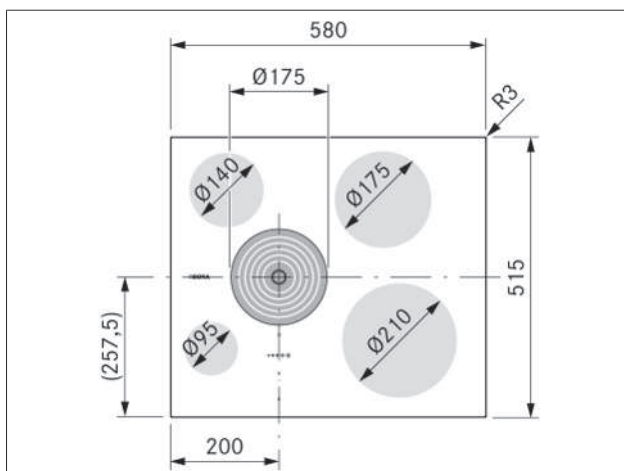


Fig. 3.1 Apparatmål set fra oven

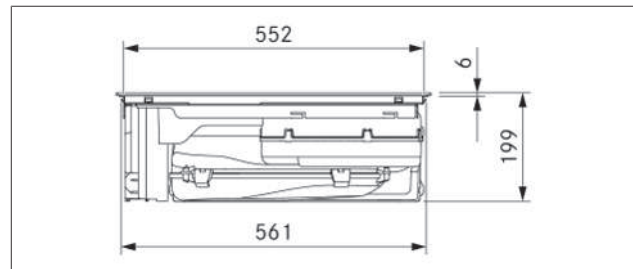


Fig. 3.2 Apparatmål set forfra

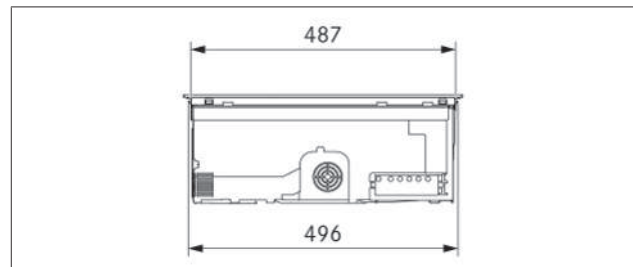


Fig. 3.3 Apparatmål set fra siden

4 Beskrivelse af apparatet

► Overhold altid alle sikkerhedsanvisninger og advarsler (se "2 Sikkerhed").

4.1 Typebeskrivelse

| Model | Produktbetegnelse |
|-------|--|
| E60N | Induktionskogeplade med integreret emfang til niche på 60 cm - recirkulation |

Tab. 4.1 Modelbeskrivelse

4.2 Systembeskrivelse

4.2.1 Opbygning

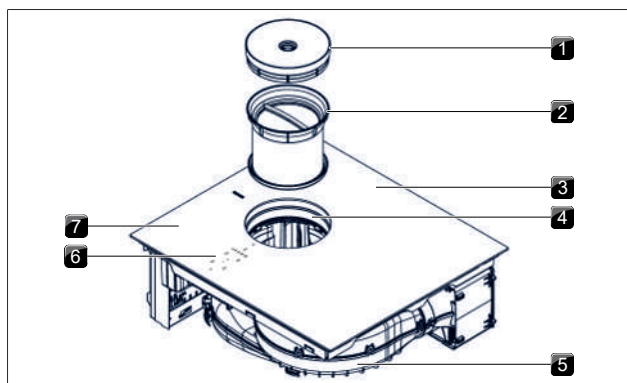


Fig. 4.1 Opbygning

- [1] Indstrømningsdyse
- [2] Fedtfilter i rustfrit stål
- [3] Kogeplade
- [4] Indstrømningsåbning
- [5] Motorer
- [6] Betjeningspanel
- [7] Kogezoner (4x)

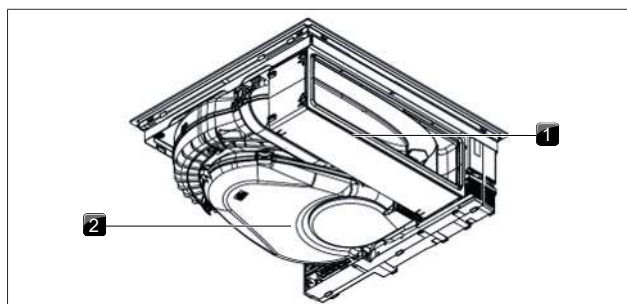


Fig. 4.2 Set bagfra

- [1] Luftrensningsboks
- [2] Luftføringskabinnet

4.2.2 Betjeningspanel

Apparatet betjenes via et centralt touch-betjeningspanel.

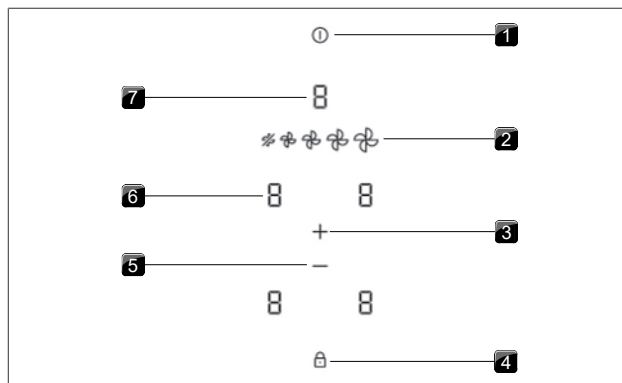


Fig. 4.3 Betjeningspanel

- [1] Power-knap
- [2] Motor-knap
- [3] Plus-knap
- [4] Børnesikringsknap
- [5] Minus-knap
- [6] Kogezonedisplay
- [7] Emfangets display

4.2.3 Display med 7 segmenter

Ventilatordisplay

| Display | Betydning |
|----------|-----------------------|
| 1-3 | Niveauer |
| P | Power-niveau |
| □ | Inaktiv |
| ⏸ | Forsinket slukning |
| F | Filterservice-visning |
| f.eks. E | Fejlkode |

Tab. 4.2 Betydningen af de 7 segmenter

Kogezonedisplay

| Display | Betydning |
|---------|---|
| 1-9 | Niveau |
| P | Power-niveau |
| ⏸ | Grydegenkendelsesfunktion |
| □ | Inaktiv |
| H | Restvarmeindikator (kogezone er slukket, men pladen er stadig varm) |
| E | Fejl |

Tab. 4.3 Betydningen af de 7 segmenter

4.3 Emfangets funktionsprincip

🏠 Driftstilstand recirkulation

Madosen ledes ind i lugtfilteret (aktivt-kul-filteret) via ventilatoren. Lugtfilteret binder lugtpartiklerne, som dannes under tilberedningsprocessen. Den derved rensede luft afgives til rummet igen.

Af hygiejniske og sundhedsmæssige årsager skal lugtfilteret udskiftes ved de anbefalede intervaller (Rengøring og vedligeholdelse).

- i** Når recirkulationen er i funktion, er det nødvendigt at sikre tilstrækkelig ventilation for at fjerne luftfugtigheden.

4.4 Induktionskogepladens funktionsprincip

Induktionskogezoneerne opvarmer kogegejret ved hjælp af et magnetfelt. Grydens bund opvarmes direkte. Kogezonen opvarmes kun indirekte. Kogezoner med induktionsteknik fungerer kun med egnet kogegejret (magnetiserbar bund med tilstrækkelig diameter).

Niveauer

Induktionskogepladernes høje effekt medfører en meget hurtig opvarmning af gryderne. Hvis maden ikke skal brænde på, kan det kræve en vis omstilling i forhold til de konventionelle systemer, når du vælger niveau.

Angivelserne i tabellen er vejledende. Afhængigt af kogegejret og indholdet anbefales det enten at tilpasse niveauet.

| Niveau | Aktivitet |
|--------|---|
| I | Smeltning af smør og chokolade, opløsning af husblas |
| 1-3 | Varmholdning af sovser og supper, kogning af ris |
| 2-6 | Kogning af kartofler, pasta, supper, kødsovser, dampning af frugt, grøntsager og fisk, optøning af frosne madvarer |
| 6-7 | Stegning i pander med slip let-overflader, langsom stegning (uden overophedning af fedtstoffet) af schnitzler, fisk |
| 7-8 | Opvarmning af fedt, stegning af kød, kogning af sovse og supper med jævning, stegning af omeletter |
| P | Opvarme vand |

Tab. 4.4 Anbefalinger for de forskellige niveauer.

Egnet kogegejret

Kogegejret med dette mærke  er egnet til induktionskogeplader.

► Overhold den angivne mindste diameter for kogegejrets bund:

| Udstyr | Kogezone | Mindste diameter for kogegejrets bund |
|--------|-----------------|---------------------------------------|
| E60N | venstre forrest | 70 mm |
| | venstre bagest | 80 mm |
| | højre forrest | 110 mm |
| | højre bagest | 90 mm |

Tab. 4.5 Mindste diameter for det anvendte køkkengrej

► Sæt kogegejret (uden underlag eller lignende) direkte på glaskeramikken.

- i** Kogetider, opvarmningstider samt madlavningsresultaterne er i stor grad påvirket af kogegejrets type og beskaffenhed.
- i** Kogegejrets bund må ikke have nogen krumning og heller ingen skarpe riller eller en skarp kant. Hvis der er en krumning i bunden, kan kogegejret ikke genkendes eller blive varmt. Skarpe riller eller kanter kan ridse kogepladens overflade.

Lyde

Ved brug af induktionskogeplader kan der opstå lyde (fx brummende, knasende, pibende, klikkende eller snurrende lyde) på grund af kogegejrets materiale og forarbejdning.

5 Funktion og betjening

► Overhold altid alle sikkerhedsanvisninger og advarsler (se "2 Sikkerhed").

i Apparatet må kun anvendes, hvis aktivt-kul-filteret, filterudskiftningsklappen, fedtfilteret i rustfrit stål og indstrømningsdysen er monteret.

5.1 Generelle anvisninger til betjeningen

Apparatet betjenes via et centralt betjeningspanel. Betjeningspanelet er udstyret med touch-områder og displayfelter. Du betjener apparatet med fingeren ved hjælp af berøringer (touch-betjening).

5.2 Touchbetjening

Systemet genkender forskellige touchkommandoer.

| Touch-kommandoer | kan anvendes på | Tid (kontakt) |
|------------------|-----------------|---------------|
| Touch | Knapper | 0,3 sek. |
| Long-press | Knapper | 1 - 3 sek. |

Tab. 5.1 Touchbetjening

5.3 Tænding/slukning af system

► Long-press på Power-knappen .

Når systemet er startet, vises standardvisningen på betjeningspanelet.

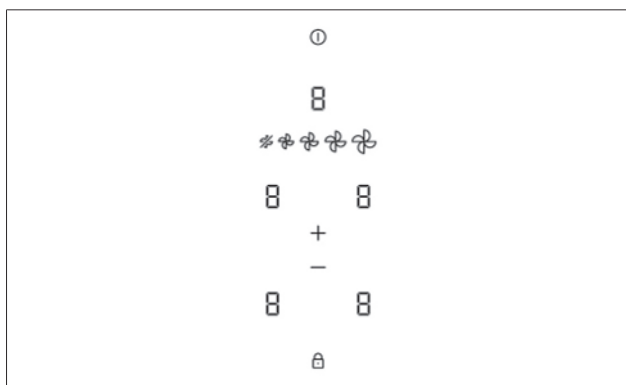



Fig. 5.1 Standardvisning efter start

i Hvis børnesikringen er aktiv, tænder låseknappen efter systemstart .

5.4 Betjening af emfang

5.4.1 Motorniveauer

Motorniveauerne kan vælges direkte ved hjælp af ventilatorknapperne.

► Tryk på det ønskede motorniveau.

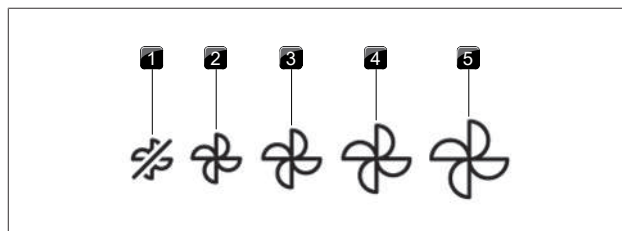


Fig. 5.2 Motorniveauer

[1] Niveau 0 (fra)

[2] Niveau 1

[3] Niveau 2

[4] Niveau 3

[5] Power-niveau

5.4.2 Ventilator-power-niveau

Ved aktivering af power-niveau startes den maksimale aftrækskraft, som kører i et foruddefineret tidsrum. Efter 5 minutter skifter power-niveauet automatisk tilbage til niveau 3.

Aktivering af motor-power-niveau

► Tryk på højre ventilatorknap (power-niveau).

Deaktivering af ventilator-power-niveau

Ventilator-power-niveauet deaktiveres før tiden, så snart et andet niveau indstilles.


5.4.3 Forsinket slukning

Emfanget kører på et lavere trin og slukker automatisk efter et bestemt tidsrum. Varigheden af efterforløbet kan indstilles i menuen (fabriksindstilling 30 minutter).

Afslutning af forsinket slukning før tiden

► Long-press på .

eller

► Long-press på ventilatordisplayet .

i BORA anbefaler stærkt, at bordemfangets forsinkede slukning benyttes.

5.4.4 Filterservice-visning

Emfangets filterservice-visning angiver, hvornår aktivt-kul-filterets filterlevetid er udløbet.

- Ventilatordisplayet viser F.
- Dette sætter ingen begrænsninger for brugen af emfanget.

5.5 Betjening af kogepladen

5.5.1 Valg af kogezone

► Tryk på et kogezone-display.

Kogezonebetjeningen aktiveres, og der kan foretages indstillinger, indstil betjeningspanelet skifter til standardvisningen.

5.5.2 Indstilling af niveauet for en kogezone

Efter valg af kogezone kan niveauet indstilles:


- ▶ Tryk på  eller .
- ▶ Long-press på  (indstillingen springer til niveauerne 5 og 9)
- ▶ Long-press på  (indstillingen springer til niveauerne 5 og 0)

Gentag proceduren for at tage andre kogezone i brug.



 Det indstillede effektniveau vises på det pågældende kogezone-display.

5.5.3 Kogezonernes power-niveau

Når power-niveauet aktiveres, er den maksimale varmeeffekt til rådighed for en kogezone. Efter 5 minutter skifter power-niveauet automatisk tilbage til niveau 9. På den anden kogezone på samme side reduceres den maksimale effekt midlertidigt.


 Hvis der vælges et for højt niveau for den anden kogezone, skifter power-niveauet automatisk tilbage for den første kogezone.

Aktivering af power-niveau for en kogezone



- ▶ Tryk på  ved aktivt effektniveau 9.
- I kogezone-displayet vises .

Fremskyndet deaktivering af power-niveau

- ▶ Indstilling af et andet effektniveau


 Opvarm aldrig olie, fedt eller lignende med power-niveau. På grund af den høje varme kan grydebunden blive overophedet.

5.5.4 Grydegenkendelsesfunktion


Ved induktionskogeplader genkender kogezone automatisk koge-grejets størrelse og leder kun energien målrettet til dette område. En induktionskogezone arbejder ikke, hvis der skiftevis vises  / . Mulige årsager til dette er:

- manglende gryder og pander
- uegnede gryder og pander
- bunden på gryden har for lille en diameter

Hvis der ikke registreres en gryde efter indstilling af effektniveauet, slukkes kogezone automatisk efter 10 minutter.


 Stol ikke på grydegenkendelsesfunktionen ved induktionskogeplader, men sluk altid for apparatet efter brug.

5.5.5 Slukning af kogezone


- ▶ Valg af kogezone
- ▶ Indstilling af niveauet 0 eller
- ▶ Long-press på .
- eller
- ▶ Long-press på kogezone-displayet

5.6 Sikkerhedsindretninger


5.6.1 Børnesikring

Børnesikringen forhindrer utilsigtet aktivering af kogepladen. Hvis børnesikringen er aktiv, lyser låseknappen  på betjeningspanelets display.

Sådan aktiverer du børnesikringen

- ▶ Long-press på spærreknappen .
- Børnesikringen er aktiv, og visningerne på displayet er dæmpede.

Deaktiver børnesikringen

- ▶ Long-press på spærreknappen .


Permanent aktivering/deaktivering af børnesikringen

(se "6.2 Menupunkt C: Børnesikring")


5.6.2 Rengøringslås

Rengøringslåsen spærre betjeningspanelet i 10 sekunder.

Aktivering af rengøringslås

- ▶ Tryk på rengøringsknappen .
- Timeren starter i ventilatordisplayet.

Deaktivering af rengøringslås før tid

- ▶ Long-press på rengøringsknappen .

5.6.3 Restvarmeindikator

Hvis en kogezone stadig er varm efter slukning, vises H.

- ▶ Berør ikke de varme kogezone.
- ▶ Læg ikke genstande på varme kogezone.

Når apparatet er tilstrækkeligt afkølet (temperatur < 55 °C), slukker displayet.

5.6.4 Sikkerhedsfrakobling

Erfang

Erfanget skifter efter 120 min. uden input eller ændringer automatisk til effektniveauet i den automatiske tilstand.

Kogeplader

Hver kogezone slukker automatisk efter en foruddefineret driftstid uden at niveauet ændres. Tiden indtil sikkerhedsfrakobling kan indstilles i kundemenuen.

| Niveau | Sikkerhedsfrakobling efter timer:min. | | |
|--------|---------------------------------------|----------|----------|
| | Niveau 1 | Niveau 2 | Niveau 3 |
| 1 | 12:00 | 8:24 | 6:00 |
| 2 | 10:00 | 6:24 | 4:00 |
| 3 | 9:00 | 5:12 | 2:30 |
| 4 | 8:00 | 4:12 | 2:00 |
| 5 | 6:00 | 3:18 | 1:30 |
| 6 | 4:00 | 2:12 | 1:00 |
| 7 | 4:00 | 2:12 | 1:00 |
| 8 | 3:00 | 1:48 | 0:45 |
| 9 | 2:00 | 1:18 | 0:30 |

| Niveau | Sikkerhedsfrakobling efter timer:min. | | |
|--------|---------------------------------------|------|------|
| P | 0:05 | 0:05 | 0:05 |

Tab. 5.2 Sikkerhedsfrakobling ved effektiveauer

5.6.5 Overophedningsbeskyttelse

Ved overophedning reduceres kogepladens effekt eller apparatet slukkes helt. Overophedningsbeskyttelsen aktiveres, når:

- kogegrej opvarmes uden indhold.
- olie eller fedt opvarmes til høj temperatur.
- En varm kogezone tændes igen efter en strømafbrydelse.

Gennem overophedningsbeskyttelsen indledes en af følgende handlinger:

- Det aktiverede power-niveau afbrydes.
- Power-niveauet kan ikke længere aktiveres.
- Det indstillede niveau reduceres.
- Kogepladen slukkes helt.

Efter tilstrækkelig afkøling kan kogepladen igen tændes i fuldt omfang.

6 Kundemenu

Åbning af kundemenu

Forudsætning: Apparatet er tændt, alle kogezone og emfanget er inaktive og der er ingen restvarme overhovedet.

► Long-press på ventilatordisplayet.

Navigation i kundemenuen

Naviger til næste menupunkt:

► Tryk på ventilatordisplayet.

- Allerede foretagne indstillinger gemmes automatisk, når der skiftes til en andet menupunkt, eller når menuen afsluttes.

Afslutning af kundemenuen

► Long-press på ventilatordisplayet.

eller

► Long-press på power-knappen 


- Menuen afsluttes og enheden slukkes.

Oversigt over kundemenu

| Menupunkt/beskrivelse/valg | Fabriksindstilling |
|---|--------------------|
| L Lydsignalets styrke (0 - 9) | 2 |
| C Børnesikring (TIL/FRA) | FRA |
| F Visning af filterstatus (nulstilling af filterservicevisning) | |
| n Varighed for forsinket slukning (20, 30, 40 min.) | 30 min. |
| r Reaktionshastighed for touchområder (1 langsom, 2 middel, 3 hurtig) | 2 |
| S Software-/hardware-version | |
| o Sikkerhedsfrakobling (1 lang, 2 middel, 3 kort) | 2 |
| 0 Nulstilling til fabriksindstillinger | |

Tab. 6.1 Oversigt over kundemenu

6.1 Menupunkt L: Lydstyrke for signaltonerne

 Sikkerhedsrelaterede signaltoner udsendes altid med en lydstyrke på 100 %.

 Signaltonen for power-knappen kan ikke deaktiveres.

 Når menupunktet er kaldt frem, vises den aktuelt indstillede lydstyrke.

Der kan indstilles forskellige lydstyrkeniveauer for signaltonerne. Det ændrer ikke sikkerhedsrelevante signaltoner.

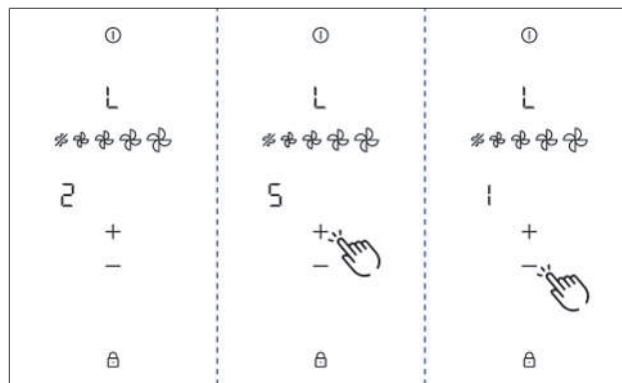


Fig. 6.1 Menupunkt L: Lydstyrke for signaltonerne

6.2 Menupunkt C: Børnesikring

Børnesikringen kan aktiveres eller deaktiveres permanent.

► Tryk på  for at aktivere.

► Tryk på  for at deaktivere.

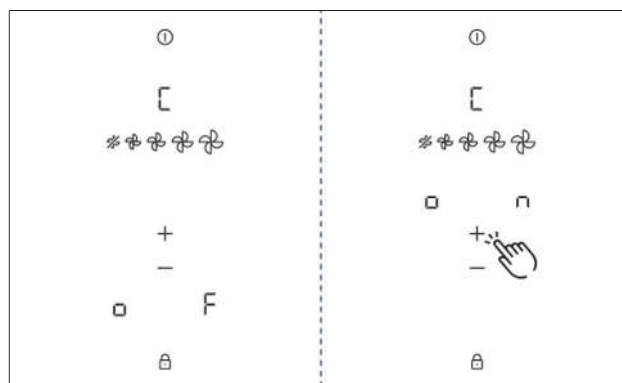


Fig. 6.2 Menupunkt C: Børnesikring

6.3 Menupunkt F: Filterservicevisning

Den resterende filterlevetid vises i menupunktet.

Nulstilling af filterlevetid

► Long-press på .

- Filterstatus nulstilles til 100 %.
- Filterservicevisningen F vises ikke længere, når der tændes.

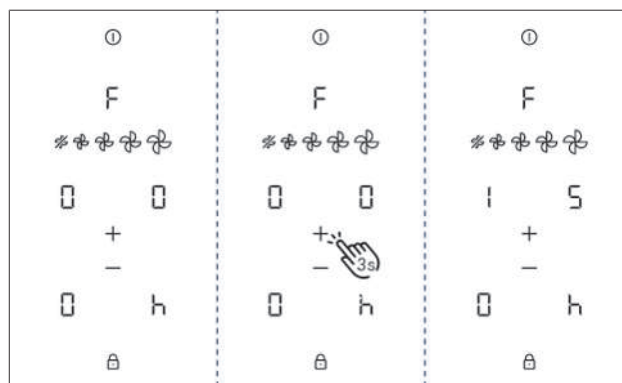


Fig. 6.3 Menupunkt F: Filtervedligeholdelse

6.4 Menupunkt n: Efterløbstid

Der kan vælges mellem tre varigheder:
20 minutter / 30 minutter / 40 minutter

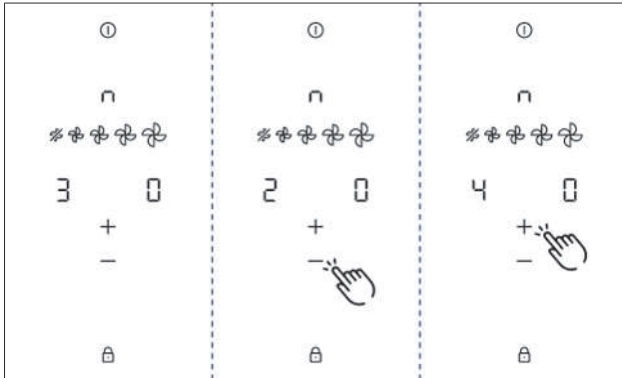


Fig. 6.4 Menupunkt n: Efterløbstid

6.5 Menupunkt r: Reaktionshastighed

► Vælg den ønskede reaktionshastighed.

- Reaktionshastighed 1: langsom
- Reaktionshastighed 2: middel
- Reaktionshastighed 3: hurtig

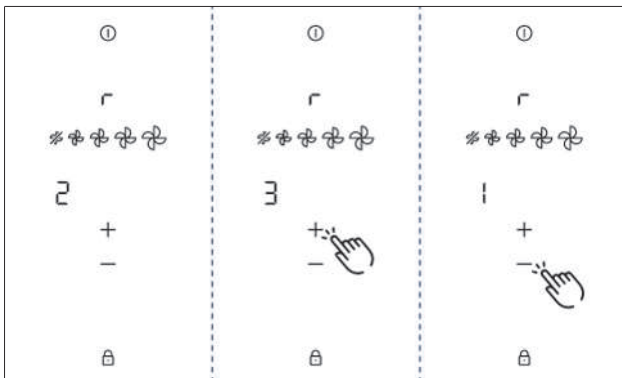


Fig. 6.5 Menupunkt r: Reaktionshastighed

6.6 Menupunkt S: Visning af software/hardware

Software-/hardware-versionen vises via de fire kogezone-displays.

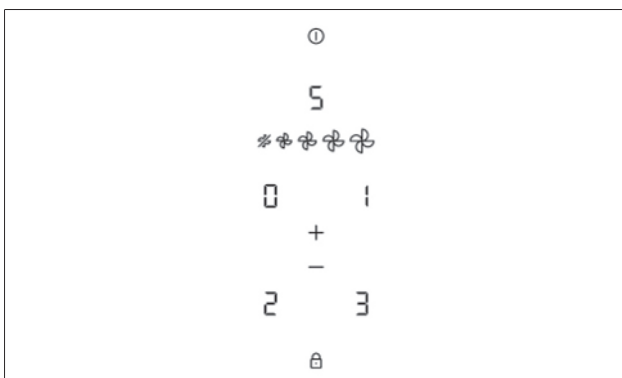


Fig. 6.6 Menupunkt S: Visning af software/hardware

6.7 Menupunkt o: Sikkerhedsfrakobling

Tidsintervallet (niveau) indtil kogezonernes automatiske sikkerhedsfrakobling kan vælges.

- Trin 1: langt tidsinterval til sikkerhedsfrakobling
- Trin 2: mellemlangt tidsinterval til sikkerhedsfrakobling (fabriksindstilling)
- Trin 3: kort tidsinterval til sikkerhedsfrakobling

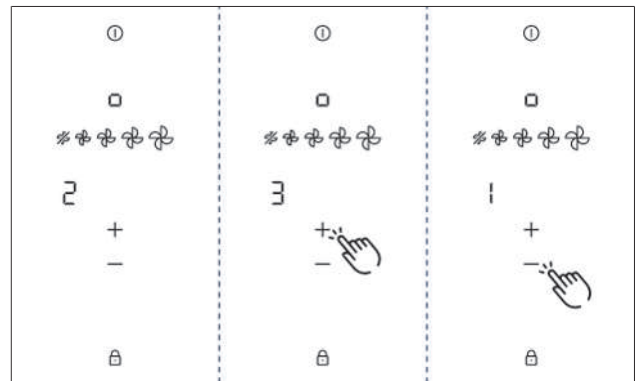


Fig. 6.7 Menupunkt o: Sikkerhedsfrakobling

6.8 Menupunkt 0: Fabriksindstillinger

i Med menupunktet 0 nulstilles alle indstillinger i kundemenuen til fabriksindstillingerne.

Nulstilling til fabriksindstillinger (Reset)

- Long-press på 0 på det bageste kogezone-display i venstre side.
- Når nulstillingen er afsluttet, slukkes enheden.

7 Rengøring og vedligeholdelse

- ▶ Overhold altid alle sikkerhedsanvisninger og advarsler (se "2 Sikkerhed").
- ▶ Undgå personskader ved rengøring og vedligeholdelse af kogepladen og emfanget, idet du sikrer dig, at begge dele er komplet slået fra og afkølet.
- ▶ Overhold følgende cyklusser for rengøring og vedligeholdelse:

| Komponenter | Rengørings- og vedligeholdelsescyklusser |
|---|--|
| Betjeningspanel | Straks, hver gang det bliver beskidd |
| Kogeplade | Straks, hver gang det bliver beskidd |
| Emfang | Ugentligt |
| Indstrømningsdyse og fedtfilter i rustfrit stål | Efter hver gang, du har tilberedt meget fedtholdig mad, men mindst én gang om ugen ved filterservice-visning F |
| Luftføringskabinet | Hver 6. måned eller ved udskiftning af luftfilteret |
| Aktivt-kul-filter | Udskiftes i tilfælde af lugtdannelse, forringet udsugningskraft eller hvis filterservice-visning er tændt F |

Tab. 7.1 Rengøringscyklusser

- i** Regelmæssig rengøring og vedligeholdelse sikrer lang levetid og optimal funktion af apparatet.

7.1 Rengøringsmidler

- ▶ Brug aldrig kemisk aggressive, syreholdige eller alkaliske rengøringsmidler (fx spray til ovnrens).
- ▶ Rengøringsmidlerne må under ingen omstændigheder indeholde sand, soda, syre, lud eller klorid.
- ▶ Brug aldrig damprensere, kradsende svampe eller skuremidler.

- i** Overfladen bliver beskadiget og får mørke pletter, hvis du anvender aggressive rengøringsmidler eller lader grydebundene krads hen over kogepladen.

7.2 Pleje

- ▶ Anvend ikke kogepladen som køkkenbord eller aflægningsflade.
- ▶ Skub og træk aldrig gryder og pander hen over kogepladen.

Farveændringer og glinsende områder er ikke udtryk for skader på kogepladen. De begrænser hverken kogepladens funktionalitet eller stabilitet.

Farveændringer på kogepladen opstår fra fastbrændte rester, der ikke er blevet fjernet.

Glinsende områder er et resultat af afslibning fra grydebunde, særligt ved anvendelse af gryder lavet af et blødt materiale, eller fra uegnede rengøringsmidler. Løft altid gryderne (du må ikke trække dem hen over kogepladen) for at undgå ridser og krads i overfladen. Sådanne områder er svære at fjerne igen.

7.3 Rengøring af kogepladen

- i** Brug derfor en særlig skraber til glaskeramiske overflader og et egnet rengøringsmiddel til din kogeplade.

Planmæssig rengøring

- ▶ Brug en skraber til glaskeramiske overflader til at fjerne madrester og groft snavs fra kogepladen.
- ▶ Kom rengøringsmidlet på kogepladen, når den er kold.
- ▶ Gnid forsigtigt rengøringsmidlet på kogepladen, enten med køkkenrulle eller en ren klud.
- ▶ Tør kogepladen af med en våd klud.
- ▶ Tør forsigtigt kogepladen efter med en tør og ren klud.

Stærk tilsmudsning

- ▶ Fjern groft snavs og pletter (kalkpletter, perlemorsagtigt glinsende pletter) med rengøringsmiddel, mens kogepladen endnu er varm.
- ▶ Opblød madrester fra gryder, der er kogt over, med en våd klud.
- ▶ Fjern rester fra snavs med en skraber til glaskeramiske overflader.

Overfladisk rengøring under brug

- ▶ Kerner, krummer og lignende bør altid fjernes med det samme for at undgå ridser i overfladen.
- ▶ Fjern straks alle klæbende rester af plast, stanniol, sukker hhv. sukkerholdig mad med en skraber til glaskeramiske overflader fra den varme kogezone for at undgå fastbrænding.

7.4 Rengøring af emfanget

- ▶ Rengør overfladerne på aftrækssystemet med en blød, fugtig klud, opvaskemiddel eller en mild vinduesrens.
- ▶ Opblød indtørret snavs med en fugtig klud (skrab aldrig!).

7.4.1 Rengøring af indstrømningsdyse og fedtfilteret i rustfrit stål

- i** Indstrømningsdysen og fedtfilteret i rustfrit stål filtrerer fedtholdige bestanddele fra mados og dampe.

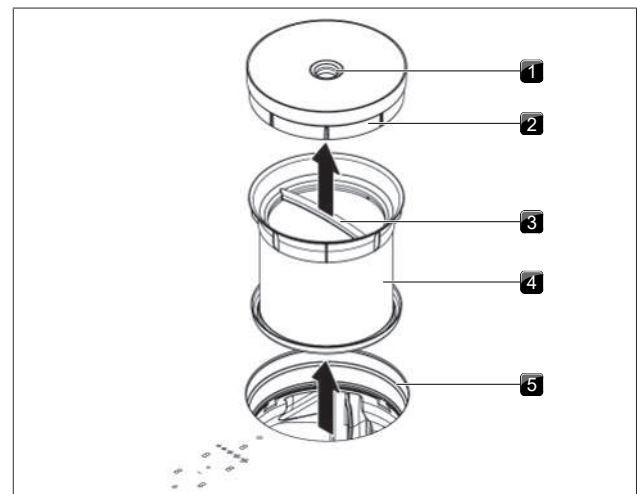


Fig. 7.1 Afmontering af komponenterne

- [1] Indgrebsåbning
- [2] Indstrømningsdyse
- [3] Håndtag
- [4] Fedtfilter i rustfrit stål
- [5] Indstrømningsåbning

Manuel rengøring

- ▶ Brug fedtopløsende rengøringsmiddel.
- ▶ Vask komponenterne med varmt vand.

- ▶ Rengør komponenterne med en blød børste.
- ▶ Sørg for at skylle komponenterne grundigt af med rent vand efter rengøringen.

Rengøring i opvaskemaskine

- ▶ Anbring komponenterne i opvaskemaskinen, så der ikke kan samle sig vandrester.
- ▶ Vælg et skylleprogram på maks. 65 °C.

i Fedtfilteret i rustfrit stål skal udskiftes, når det ikke længere kan gøres helt rent. (se "11 Garanti, teknisk service, reservedele og tilbehør").

i Der må kun sættes tørre og rene komponenter ind i apparatet.

7.4.2 Fjernelse af væske i emfanget

i Væsker, der løber ind i apparatet gennem indstrømningsåbningen, opsuges af fedtfilteret i rustfrit stål (op til 150 ml) og i luftføringskabinettet.

Gå frem som følger:

- ▶ Fjern indstrømningsdysen og fedtfilteret i rustfrit stål.
- ▶ Tøm fedtfilteret i rustfrit stål.
- ▶ Kontrollér, om der er ophobet væsker på bunden af luftføringskabinettet.
- ▶ Fjern væsken i luftføringskabinettet.
- ▶ Tænd for emfanget på mindst niveau 2 for at tørre lugtfilteret og kanaldelene.
- Efter 120 minutter slukker emfanget automatisk og den forsinkede slukning aktiveres.

7.5 Rengøring af luftføringskabinettet

Luftføringskabinettet er placeret på undersiden af kogepladen i underskabet. Fedtpartikler og kalkrester kan sætte sig på luftføringskabinettets overflade.

Åbning af luftføringskabinettet

- ▶ Fjern indstrømningsdysen og fedtfilteret i rustfrit stål.
- ▶ Fjern filterudskiftningsklappen.
- ▶ Åbn de 6 låseanordninger, der er fordelt på omkredsen.
- ▶ Fjern luftføringskabinettets bund.
- ▶ Rengør luftføringskabinettet og dets bund med et mildt rengøringsmiddel.

Lukning af luftføringskabinettet

- ▶ Sæt luftføringskabinettets bund på plads ved hjælp af de 3 centreringstæpper.
- ▶ Tryk luftføringskabinettets bund op i tætningsrillen.
- ▶ Luk de 6 låseanordninger.
- ▶ Kontrollér, at luftføringskabinettets bund sidder korrekt.
- ▶ Indsæt filterudskiftningsklappen.
- ▶ Kontrollér, at filterudskiftningsklappen sidder korrekt.
- ▶ Sæt fedtfilteret i rustfrit stål og indstrømningsdysen i.

7.6 Udskiftning af lugtfilter

i Lugtfilteret (aktivt-kul-filteret) skal skiftes, når ventilatordisplayet viser F (filterservice-visning). Filtrene kan købes hos din specialforhandler eller via BORA shoppen på hjemmesiden shop.bora.com.

Sådan fjernes lugtfilteret

- ▶ Fjern indstrømningsdysen og fedtfilteret i rustfrit stål.
- ▶ Træk filterudskiftningsklappen indeni indstrømningsåbningen ud gennem filterhusets åbning.

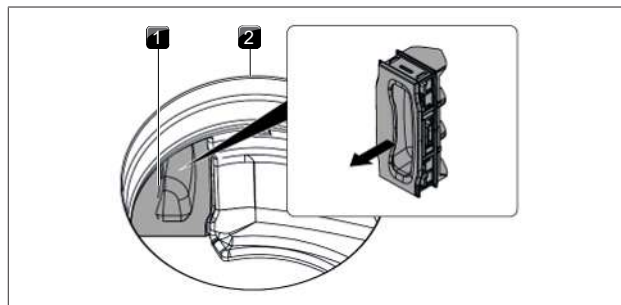


Fig. 7.2 Udtagning af filterudskiftningsklap

- [1] Filterudskiftningsklap
- [2] Indstrømningsåbning

- ▶ Tag fat i lugtfilteret i gribestropen, og træk det så langt ud som muligt.

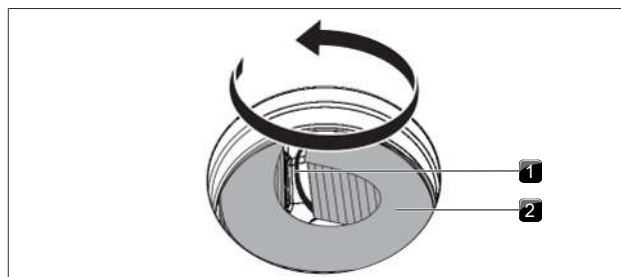


Fig. 7.3 Sådan skrues lugtfilteret ud af filterhuset

- [1] Gribestrop
- [2] Lugtfilter

- ▶ Træk lugtfilteret opad og helt ud af indstrømningsåbningen med en drejebevægelse.

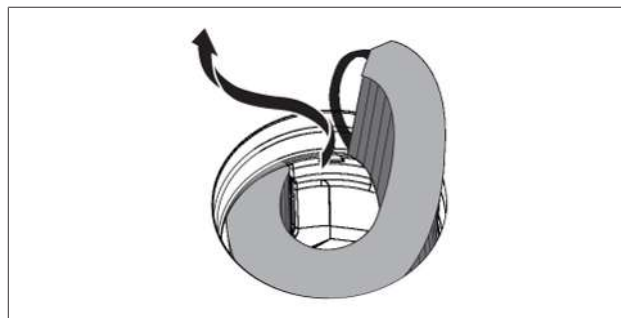


Fig. 7.4 Sådan tages lugtfilteret ud af indstrømningsåbningen

Isætning af lugtfilter

- ▶ Fjern emballagen.
- ▶ Sæt lugtfilteret korrekt ind ved at følge de trykte symboler (pil til venstre, gribestrop til højre, TOP = øverst).

- ▶ Tag fat i lugtfilteret i begge ender.
- ▶ Bøj lugtfilteret til en cylindrisk form.

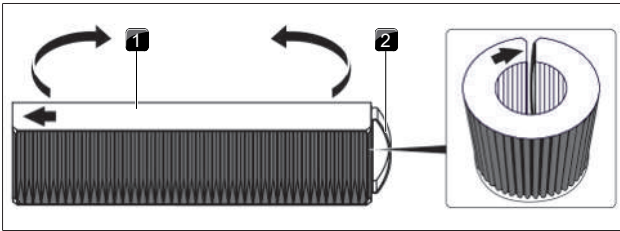


Fig. 7.5 Lugtfilter

- [1] Overside af lugtfilter
- [2] Gribestrop

- ▶ Vip lugtfilteret lidt, og sæt det i indstrømningsåbningen.

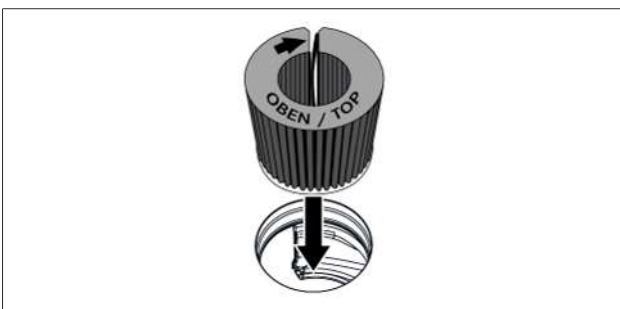


Fig. 7.6 Sæt lugtfilteret ind i aftræksåbningen

- ▶ Før den venstre ende af filteret ind i åbningen i filterhuset.
- ▶ Skub lugtfilteret så langt som muligt ind i filterhuset (det kan gøres ved at gribe fat i lamellerne med en finger og skubbe filteret trinvist ind i filterhuset).
- Lugtfilterets endelige position er nået, når filteret er skubbet helt ind i filterhuset.

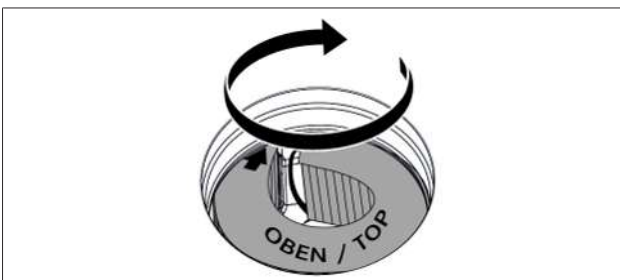


Fig. 7.7 Placering af lugtfilteret i den endelige position

- ▶ Indsæt filterudskiftningsklappen, og kontrollér, at den sidder korrekt.

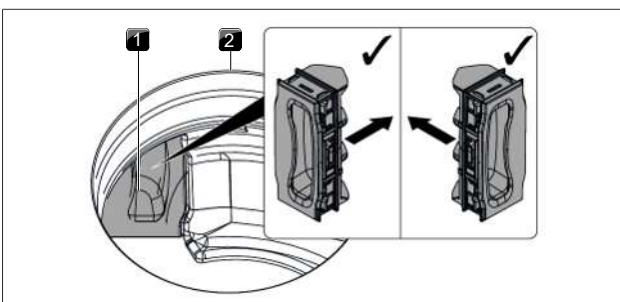


Fig. 7.8 Indsætning af filterudskiftningsklappen



- [1] Filterudskiftningsklap
- [2] Indstrømningsåbning

- ▶ Sæt fedtfilteret i rustfrit stål og indstrømningsdysen i.
- ▶ Nulstil filterservice-visning (Menupunkt 3: Visning af filterstatus og nulstilling af filterservice-visning).

8 Afhjælpning af fejl

i Du kan ofte selv afhjælpe forstyrrelser og fejl. Dette sparer tid og omkostninger, da du ikke behøver tilkalde kundeservice.

► Overhold altid alle sikkerhedsanvisninger og advarsler (se "2 Sikkerhed").

| Betjeningssituation | Årsag | Afhjælpning |
|---|---|--|
| Apparatet kan ikke tændes | Sikring/automatsikring defekt | Udskift sikringen; Tilslut automatsikring igen |
| | Sikring/automatsikring udløser flere gange | BORA Kontakt serviceteamet. |
| | Strømforsyning afbrudt | Lad en autoriseret elinstallatør kontrollere strømforsyningen |
| Lugdannelse ved brug af et nyt apparat | Normalt fænomen ved fabriksnye apparater | Lugten forsvinder efter nogle driftstimer |
| Et kogezone-display viser  | Intet eller uegnet kogegrej | Brug egnet kogegrej i den passende størrelse (se »Beskrivelse af apparatet«) |
| Spærreknappen lyser  | Børnesikringen er aktiveret | Sådan deaktiverer du børnesikringen |
| Kogezone/kogepladen slukker automatisk | Den maksimale driftstid er overskredet for en kogezone | Tænd for kogezone igen |
| For tidlig afbrydelse af power-niveauet | Overophedningsbeskyttelsen er udløst | Overophedningsbeskyttelse |
| Kogepladens køleventilator kører fortsat efter slukning af kogepladen | Køleventilatoren kører, indtil kogepladen er afkølet | Vent, til køleventilatoren slukker automatisk |
| Reduceret udsugningseffekt for emfanget | Fedfilter stærkt tilsmudset | Gør fedtfilteret rent, eller udskift det |
| | Aktivt-kul-filter stærkt tilsmudset (kun ved recirkulation) | Udskift det aktive-kul-filter |
| | Genstand i luftkanalhuset (fx pudseklud) | Fjern genstanden |
| E eller EB vises | Brug af faseisolerende vindueskontakter | Åbn vinduet |
| | Ventilator defekt eller kabelforbindelse er løs | BORA Kontakt serviceteamet |
| E2 vises | Overophedningsbeskyttelsen er udløst | Overophedningsbeskyttelse |
| E03 vises | Genstand på betjeningspanelet | Fjern genstanden fra betjeningspanelet |
| | Betjeningspanel tilsmudset | Rengør betjeningspanelet |
| F vises (kun ved recirkulation) | Aktivt-kul-filterets levetid er nået | Sæt nyt aktivt-kul-filter i (se "7.6 Udskiftning af lugtfilter"). |

Tab. 8.1 Afhjælp fejl

Ikke beskrevne forstyrrelser eller fejl:

- Sluk for apparatet.
- Kontakt BORAs serviceteam (se se "11 Garanti, teknisk service, reservedele og tilbehør"), og oplys det viste fejlnummer og apparatets type.

9 Montering

► Overhold altid alle sikkerhedsanvisninger og advarsler (se "2 Sikkerhed").

9.1 Generelle monteringsanvisninger

- i** Enheden må ikke monteres over køleskabe/køleapparater, opvaskemaskiner, komfurer, ovne eller vaskemaskiner og tørretumblere.
- i** Både bordpladens overflade og listerne mod væggen skal være af varmebestandigt materiale (op til ca. 100 °C).
- i** Udskæringer i bordpladerne skal forsegles med midler mod fugt og i givet fald også med varmeisolerende materiale.
- i** Det indbyggede emfang må ikke bruges med andre kogeplader.
- i** Med henblik på permanent opretholdelse af ydeevnen og for at forebygge overophedning skal der være tilstrækkelig ventilation under kogepladerne.
- i** Hvis der er planlagt en kabelbeskyttelsesbund (mellembund) under apparaterne, må denne ikke forhindre en tilstrækkelig lufttilførsel.

9.2 Leveringsomfang

| Leveringsomfang | Antal |
|--|-------|
| Kogeplade med integreret bordemfang | 1 |
| Indstrømningsdyse | 1 |
| Fedtfiler i rustfrit stål | 1 |
| Betjenings- og monteringsanvisning | 1 |
| Forseglingstape | 1 |
| Højdeudligningsplade-sæt | 1 |
| Pose med diverse løsdele til montering | 1 |
| Lugtfiler (aktivt-kul-filer) | 1 |
| Skabelon til udskæring i bagvæggen | 1 |
| Strømtilslutningsledning | 1 |

Tab. 9.1 Leveringsomfang

9.3 Værktøjer og hjælpemidler

Du skal blandt andet bruge følgende værktøj til korrekt montering af apparatet:

- Stik- eller håndsav
- Skruetrækker/skruenøgle med indvendig sekskant (torx) 20
- Sort, varmebestandig silikone-tætningsmasse
- Skabelon til udskæring i bagvæggen

9.4 Monteringsanvisninger

9.4.1 Monteringsafstande

► Overhold det nødvendige frirum omkring bordpladeudskæringen.

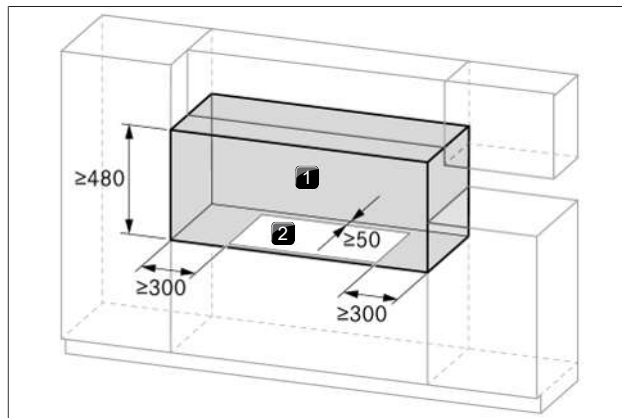


Fig. 9.1 Krævet frirum

- [1] Krævet frirum
- [2] Bordpladeudskæring

9.4.2 Møbel mindstemål

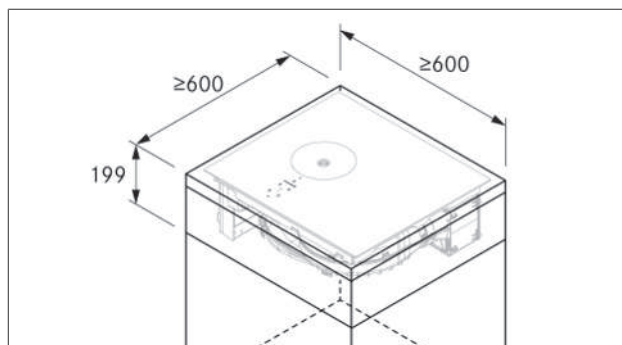


Fig. 9.2 Møbel mindstemål

9.4.3 Anvisninger vedrørende køkkenmøblet

- I området omkring bordpladeudskæringerne kan det eventuelt være nødvendigt at fjerne forhåndenværende støttebjælker.
- Ved tynde bordplader skal der monteres tilpas fast understøttelse til korpus.
- Skuffer og hylde i underskabet skal kunne tages ud.
- Afhængigt af installationssituationen skal underskabets indskubningsdele afkortes.

Hvis der er planlagt en mellembund (kabelbeskyttelsesbund), skal følgende overholdes:

- Pladen skal være fastgjort sådan, at den kan fjernes nedfra i forbindelse med vedligeholdelse.
- Af hensyn til tilstrækkelig udluftning er det minimumsafstand på 15 mm til underkanten af kogepladen nødvendig.

9.5 Bordpladeudskæring

i Mindstemålet på 50 mm fra forkanten af bordpladen til bordpladeudskæringen er en anbefaling fra BORA.

- ▶ Udkær bordpladen i overensstemmelse med de angivne udkæringsmål.
- ▶ Sørg for korrekt forsegling af skærefladerne på bordpladen.
- ▶ Overhold anvisningerne fra bordpladens producent.

9.5.1 Udkæringsmål

Overflademontering

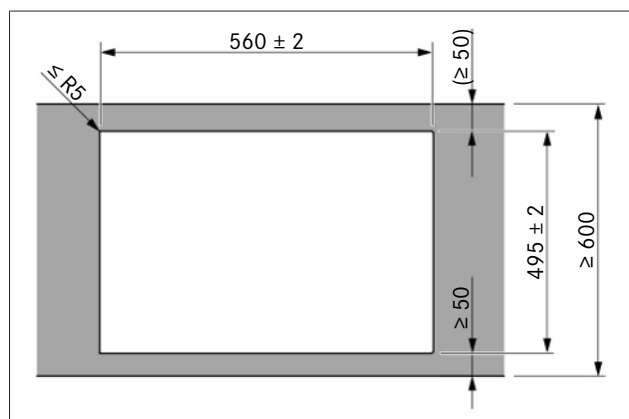


Fig. 9.3 Udkæringsmål til overflademontering

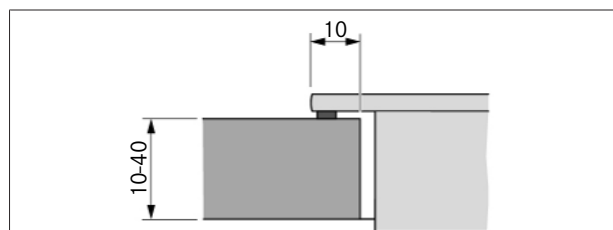


Fig. 9.4 Påsætningsmål til overflademontering

Planlimet montering

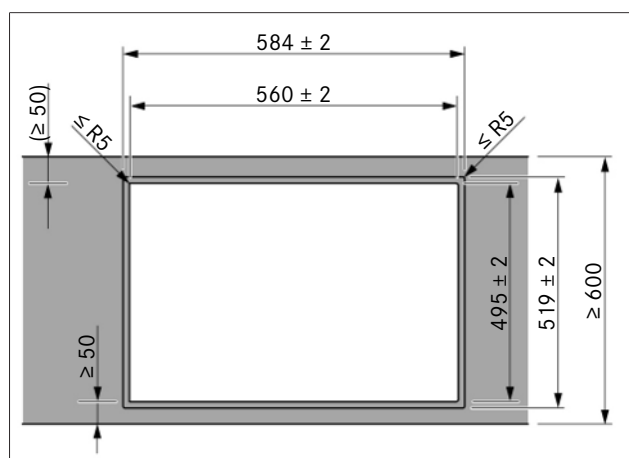


Fig. 9.5 Udkæringsmål til planlimet montering

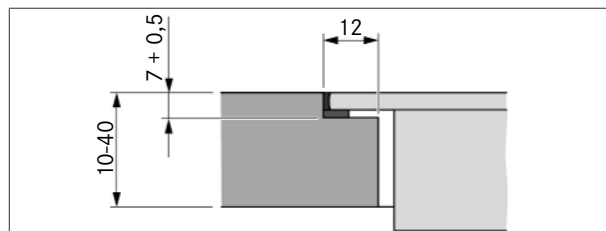


Fig. 9.6 Falsmålt til planlimet montering

9.6 Forberedelse af køkkenmøblerne

9.6.1 Returføring af recirkulationen fra køkkenmøblet

Ved recirkulationssystemer skal køkkenmøblerne have en returstrømsåbning for at føre den rensede recirkulationsluft fra køkkenmøblet tilbage til lokalet. Returstrømsåbningen kan produceres via en afkortet sokkelblænde. Det er også muligt at anvende en lamellær sokkel med mindst det tilsvarende åbningstværsnit.

- ▶ Beskær sokkelblænden i højden, eller lav passende åbninger i soklen.
- ▶ Returstrømsåbningens tværsnit skal være $\geq 500 \text{ cm}^2$ pr. emfang.

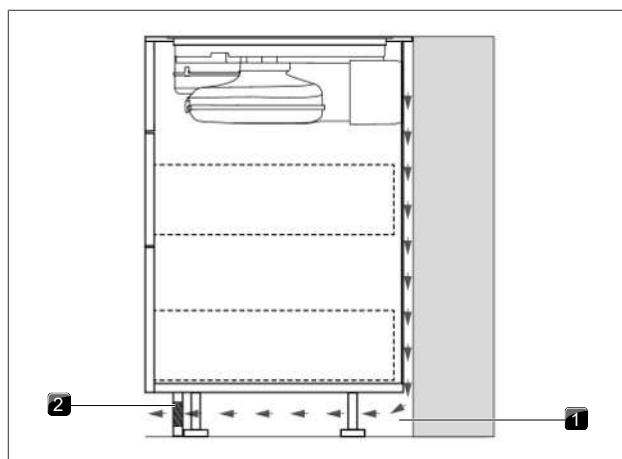


Fig. 9.7 Returstrømsåbning i sokkelområdet

- [1] Returstrømsåbning i sokkelblænden $\geq 500 \text{ cm}^2$
- [2] Returstrømmende recirkulationsluft

9.6.2 Monteringsvarianter (A og B) til recirkulationsapparater

Ved recirkulationsapparaterne findes 2 monteringsvarianter:

A: Underskab med gennemgående bagvæg

Recirkulationsluften føres via luftrensningsskabens bagvægtilslutning direkte bag om modulbagvæggen. Via returstrømsåbningen kommer recirkulationsluften tilbage til lokalet.

For monteringen betyder det:

- Det er ikke nødvendigt med en mellembund under kogepladen.
- Det er nødvendigt at lave en udkæring i modulbagvæggen.

B: Underskab med mellembund under kogepladen

Recirkulationsluften blæses ind i frirummet mellem arbejdspladen og mellembunden (ingen bagvægttilslutning af luftrensningsboksen). Recirkulationsluften trænger om bag modulbagvæggen og tilbage til lokalet igennem returstrømsåbningen.

For monteringen betyder det:

- Det er nødvendigt at lave en mellembund under kogepladen.
- Det er ikke nødvendigt at lave en udskæring i modulbagvæggen.

9.6.3 Forberedelse af køkkenmøbler til monteringsvariant A

- Underskabet skal have en gennemgående bagvæg, så den recirkulerende luft ikke ledes ind i den forreste del af modulet.
- Det er nødvendigt at lave en udskæring i bagvæggen.
- Af hensyn til returstrømningen skal der være en minimumsafstand på 25 mm mellem køkkenmodulets bagvæg og et tilstødende køkkenmodul eller en mur.
- Det er ikke nødvendigt med en mellembund under kogepladen.

Tilpasning af møbelbagvæggen

- ▶ Tilpas bagvæggen til de nødvendige installationsmål.
- ▶ Flyt om nødvendigt bagvæggen.
- ▶ Forlæng eventuelt bagvæggen i højden, så modulet er lukket foran.
- ▶ Justér skabelonen på køkkenmodulets bagvæg og følg markeringer og anvisninger.
- ▶ Markér udskæringen på bagvæggen.
- ▶ Sav udskæringen i bagvæggen ud.

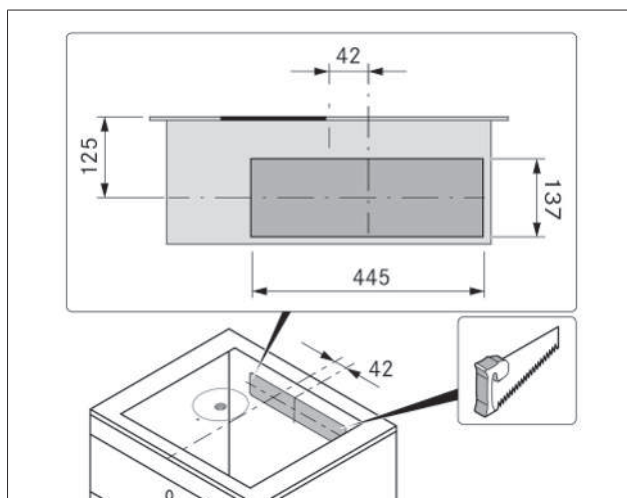


Fig. 9.8 Udkæring i bagvæggen

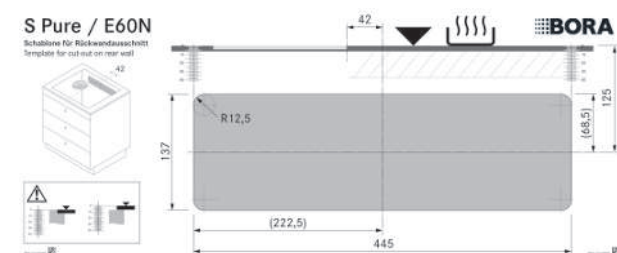


Fig. 9.9 Skabelon til udskæring i bagvæggen

- ❗ Planlimet montering og overflademontering skal tages i betragtning, når skabelonen placeres. 125 mm fra kogepladens overkant til midten af udskæringen.

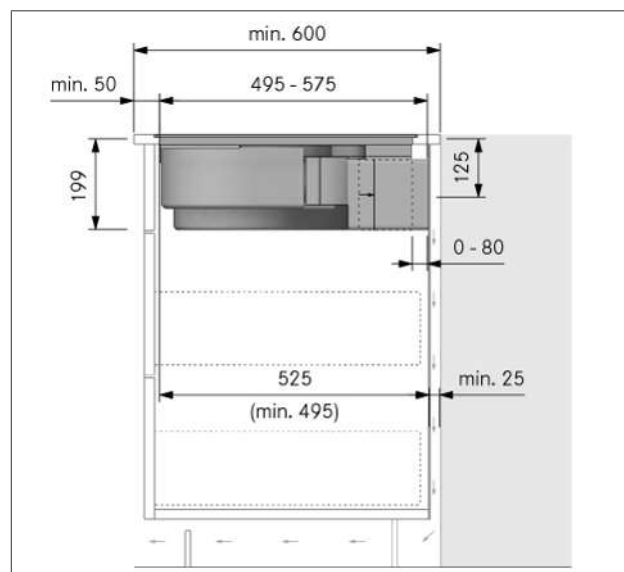
9.6.4 Indbygningsmål monteringsvariant A

Fig. 9.10 Indbygningsmål ved recirkulationsluft, monteringsvariant A

9.6.5 Forlængelse af luftrensningsboksens teleskopudtræk

Med teleskopudtrækket oprettes kanaltilslutningen til modulets bagvæg. En afstand på maksimalt 80 mm mellem kogeplade og modulets bagvæg kan forbindes fleksibelt. Fra og med en dybde i køkkenbordet på 675 mm skal teleskopudtrækket i monteringsvariant A forlænges med tilbehørsartikel PULBTA (+ maks. 105 mm).

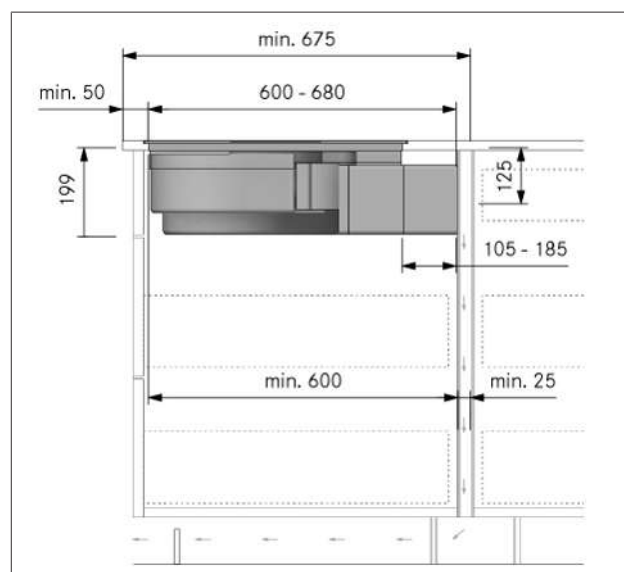


Fig. 9.11 Indbygningsmål ved recirkulationsluft-monteringsvariant A, dybde i køkkenbord 675 mm

- ▶ Fjern beskyttelsesfolien fra tapen på teleskopudtrækket.
- ▶ Monter forlængeren PULBTA på teleskopudtrækket.
- ▶ Fjern beskyttelsesfolien fra tapen på forlængeren PULBTA.

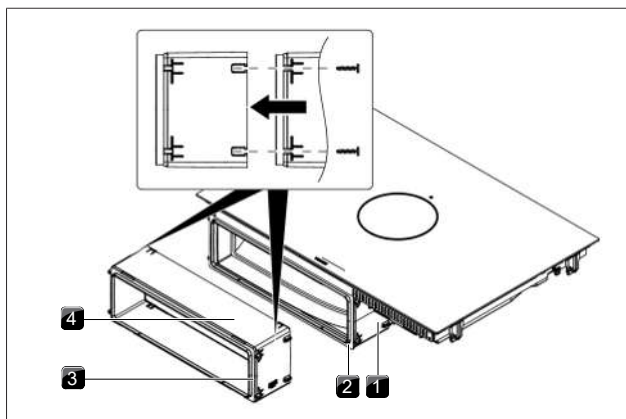


Fig. 9.12 Forlængelse af teleskopudtrækket

- [1] Teleskopudtræk
- [2] Tape
- [3] Tape
- [4] Forlænger PULBTA

9.6.6 Forberedelse af køkkenmøbler til monteringsvariant B

- Der skal indsættes en mellembund under kogepladen.
- Modulbagvæggen skal afslutte flugtende med mellembunden, så den recirkulerende luft ikke ledes ind i den forreste del af modulet.
- Af hensyn til returstrømningen skal der være en minimumsafstand på 25 mm mellem køkkenmodulets bagvæg og et tilstødende køkkenmodul eller en mur.

Tilpasning af møbelbagvæggen

- ▶ Tilpas bagvæggen til de nødvendige installationsmål.
- ▶ Flyt om nødvendigt bagvæggen.
- ▶ Tilpas bagvæggens højde på mellembunden, således at den afslutter i flugt.

9.6.7 Indbygningsmål monteringsvariant B

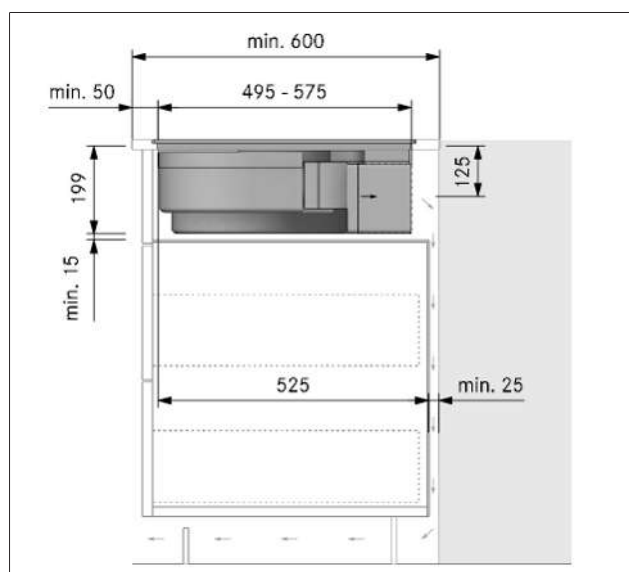


Fig. 9.13 Indbygningsmål ved recirkulationsluft-monteringsvariant B, dybde i køkkenbord 600 mm

9.7 Forberedelse af apparat

Montering af forseglingsstape

- ▶ Ved overflademontering skal den medfølgende forseglingsstape klæbes udenpå undersiden af kogepladen hele vejen rundt.
- ▶ Ved planlimet montering skal forseglingsstapen klæbes på anlægsfladen i bordpladen, også hvis kogepladen skal fuges med silikonemasse eller lignende.

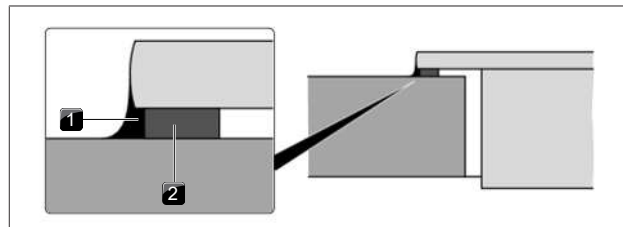


Fig. 9.14 Forseglingsstape ved overflademontering

- [1] Silikonetætningsmasse
- [2] Forseglingsstape

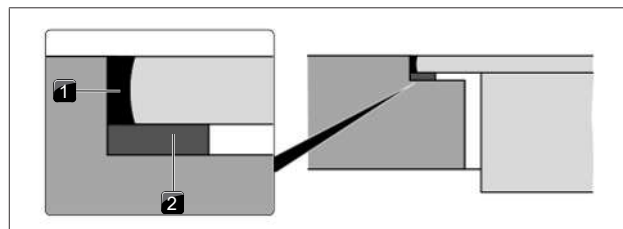


Fig. 9.15 Forseglingsstape til planlimet montering

- [1] Silikonetætningsmasse
- [2] Forseglingsstape

9.8 Montering af kogeplade

9.8.1 Indsætning af kogepladen

- ▶ Fjern indstrømningsdysen og fedtfilteret i rustfrit stål før indsætningen.
- ▶ Brug beskyttelsesfolien fra tapen foran på teleskopudtrækket.
- ▶ Brug indstrømningsåbningen som håndtag ved indsætningen.
- ▶ Sænk kogepladen lige ned i bordpladeudskæringen.
- ▶ Placér kogepladen midt i bordpladeudskæringen.
- ▶ Sørg for en præcis placering af kogepladen.

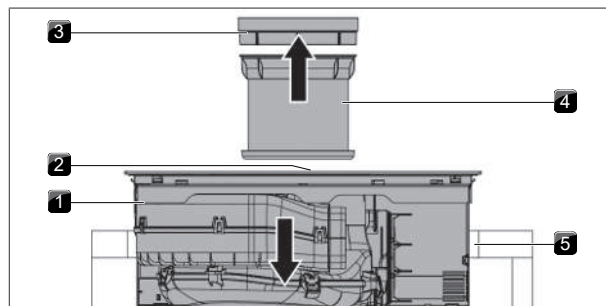


Fig. 9.16 Indsætning af kogepladen

- [1] Kogeplade
- [2] Indstrømningsåbning
- [3] Indstrømningsdyse
- [4] Fedtfilter i rustfrit stål
- [5] Bordpladeudskæring

► Under justeringen skal du være opmærksom på, at fastholdelsesclipsene holder kogepladen fast i bordpladen.

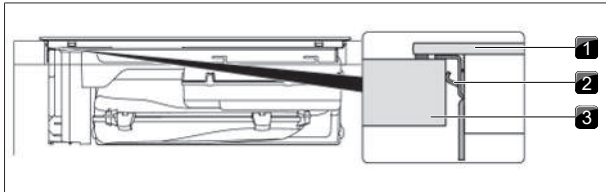


Fig. 9.17 Fastgøring af kogeplade

- [1] Kogeplade
- [2] Fastholdelsesclips
- [3] Bordplade

i Vær opmærksom på, at kogepladens forseglingsstape ligger på køkkenbordet ved overflademontering.

i Vær opmærksom på, at forseglingsstapen omslutter kogepladen godt ved planlimet montering.

Højdeudligningsplader til planlimet montering (valgfri)

Højdeudligningspladerne er selvkøbende for at forhindre, at de bevæger sig.

- Placér om nødvendigt højdeudligningsplader fornedet.
- Placér højdeudligningspladerne ved siden af forseglingsstapen.

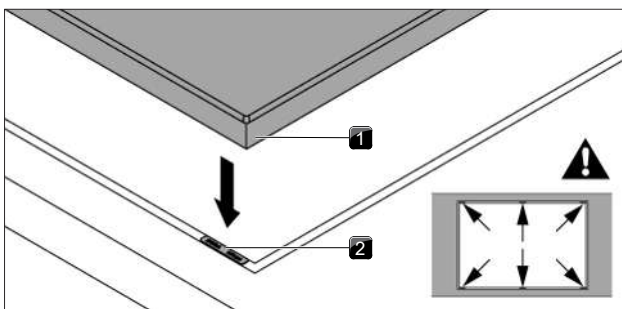


Fig. 9.18 Indsætning af højdeudligningsplader

- [1] Kogeplade
- [2] Højdeudligningsplade

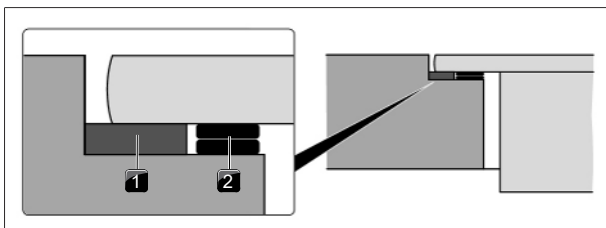


Fig. 9.19 Højdeudligningsplader

- [1] Forseglingsstape
- [2] Højdeudligningsplade

9.8.2 Tilslutning til bagvæggen ved monteringsvariant A

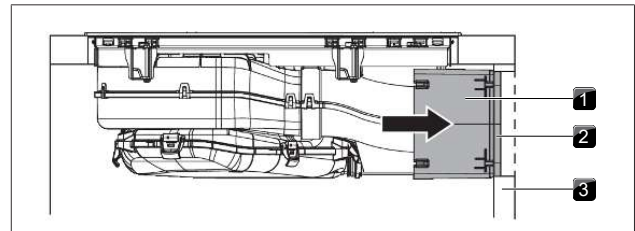


Fig. 9.20 Tilslutning til bagvæggen

- [1] Teleskopudtræk
- [2] Tape
- [3] Modulets bagvæg

- Skub teleskopudtrækket helt tæt på modulets bagvæg.
 - Med teleskopudtrækket kan afstanden tilpasses fleksibelt til bagvæggen.
- Kontrollér, at teleskopudtrækket passer nøjagtigt i udskæringen på modulets bagvæg og slutter helt til.
- Fastgør teleskopudtrækket til modulets bagvæg ved hjælp af tapen.

9.8.3 Isætning af lugtfilter

i Se kap. Rengøring og vedligeholdelse, "Udskiftning af lugtfilter"

9.9 Etablering af strømforbindelse

► Overhold altid alle sikkerhedsanvisninger og advarsler (se "2 Sikkerhed").

i Montering, installation og ibrugtagning må kun udføres under overholdelse af gældende nationale love, forskrifter og standarder. Arbejdet skal udføres af kvalificerede fagpersoner, som er bekendt med og overholder de ekstra forskrifter fra den lokale elforsyningsvirksomhed.

i Strømtilslutningsledningen, der er inkluderet i leveringsomfanget, er kun egnet til en 3-faset tilslutning.

i Tilslutninger via stikkontakter (Schuko-stik) er ikke tilladt.

i 1-fase-tilslutning: Enheden er i overensstemmelse med kravene i IEC 61000-3-12.

► Åbn de 5 sugekammer-lukninger.

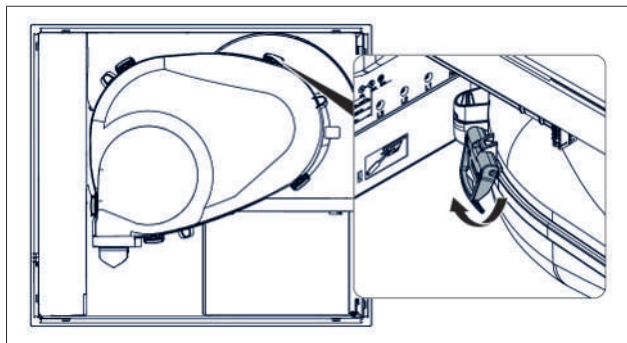


Fig. 9.21 Sugekammer lukninger

- ▶ Sluk for hovedafbryderen/automatsikringen, inden du tilslutter kogepladen.
- ▶ Sørg for at sikre hovedafbryderen/automatsikringen mod uønsket gentilslutning.
- ▶ Kontrollér for spændingsfrihed.
- ▶ Tilslut kun kogepladen ved hjælp af en fast forbindelse til en strømtilslutningsledning af typen H 05 VV-F med tilsvarende ledningstværsnit.

| Tilslutning | Sikring | Mindste tværsnit |
|--------------------|----------|---------------------|
| 3-fase-tilslutning | 3 x 16 A | 2,5 mm ² |
| 2-fase-tilslutning | 2 x 16 A | 2,5 mm ² |
| 1-fase-tilslutning | 1 x 32 A | 4 mm ² |

Tab. 9.2 Sikring og mindste tværsnit

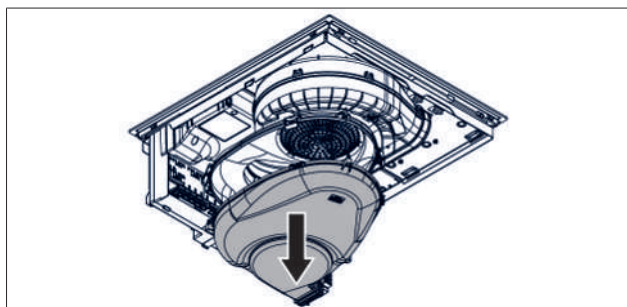


Fig. 9.22 Demonter sugeskammer-underdelen

- ▶ Tilslut strømtilslutningsledningen til enhedens tilslutning til strømforsyning som vist i det relevante tilslutningsdiagram.
- ▶ Forbind de respektive kontakter med forbindelsesjumper til 1-fase-tilslutning eller 2-fase-tilslutning.
- ▶ Klem strømtilslutningsledningen fast med spændingsaflastningsklemmen.
- ▶ Luk nettilslutningshuset med dækslet.
- ▶ Før strømtilslutningskablet langs holderne ved hjælp af kabelbinderne.
- ▶ Vær opmærksom på, at kablet ikke bliver klemt eller beskadiget og ikke kan komme i kontakt varme overflader på kogepladen.
- ▶ Kontrollér, at monteringen er korrekt.

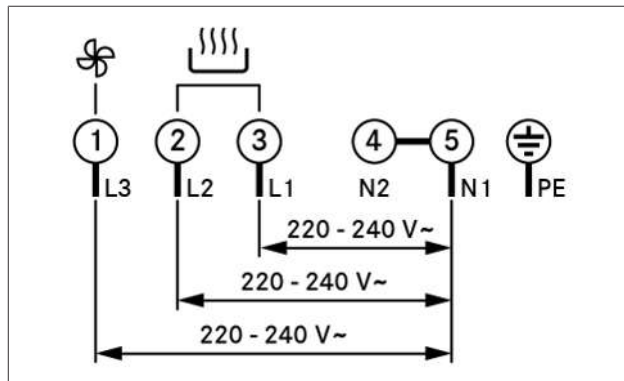


Fig. 9.23 Tilslutningsdiagram trefase-tilslutning

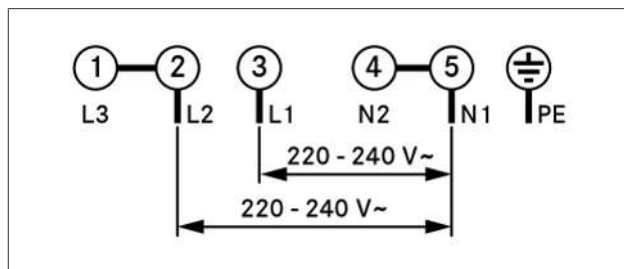


Fig. 9.24 Tilslutningsdiagram tofase-tilslutning

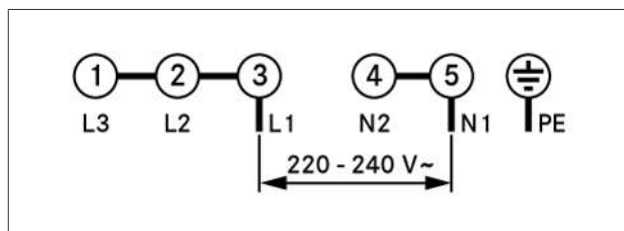


Fig. 9.25 Tilslutningsdiagram enfase-tilslutning

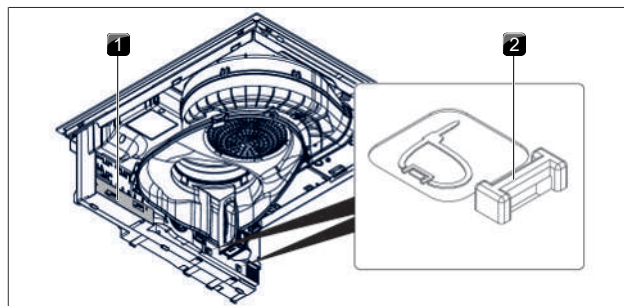


Fig. 9.26 Elektriske tilslutninger til kogepladen

[1] Dæksel over tilslutning til strømforsyning

[2] Fastgøringshuller

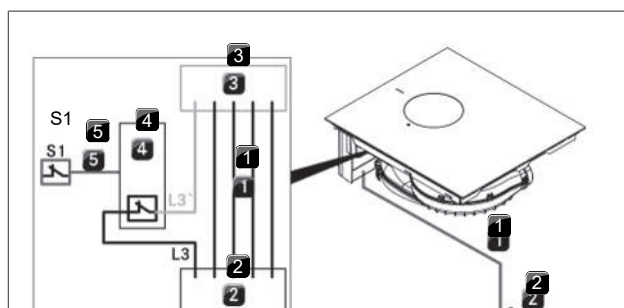


Fig. 9.27 Tilslutningsdiagram med eksterne omkoblingskontakter

- [1] Strømtilslutningsledning kogeplade med emfang
- [2] Tilslutning til strømforsyning
- [3] Tilslutning til strømforsyning kogeplade med emfang
- [4] Koblingsrelæ
- [5] Koblingsforbindelse S1 og koblingsrelæ
- [S1] Ekstern omkoblingskontakt

9.10 Første ibrugtagning

i Ved første ibrugtagning skal nogle grundlæggende indstillinger (konfiguration) foretages i forhandler- og servicemenyen.

9.10.1 Forhandler- og servicemenu

- i** Forhandler- og servicemenyen kan åbnes 2 minutter efter, at strømmen er tilsluttet enheden.
- i** Systemet overtager og gemmer de indstillinger, der indtages, når det respektive menupunkt forlades.
- i** I det følgende er brugen af menuen og de vigtigste menupunkter forklaret.

Oversigt over Forhandler- og servicemenu

| Menupunkt/Beskrivelse/Valgområde | Fabriksindstilling |
|----------------------------------|--------------------|
| P Effektstyring | ☐ |
| D Demotilstand | FRA |

Tab. 9.3 Menuoversigt

Åbning af Forhandler- og servicemenu

- ▶ Tilslut strømforsyningen til kogepladen.
- Standardvisningen vises, og ventilatordisplayet blinker i 2 minutter.
- ▶ Long-press på ☐ i ventilatordisplayet.
- 4 Indtastningspunkter ☐ vises.
- ▶ Hold ☐ i ventilatordisplayet nede, og tryk samtidig på indtastningspunkterne ☐ efter hinanden i den angivne rækkefølge.
- Menupunkt P vises.

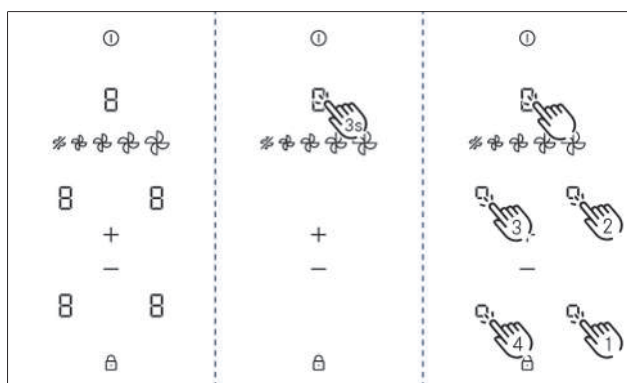


Fig. 9.28 Visning af Forhandler- og servicemenu i displayet

9.10.2 Menupunkt P: Effektstyring

Den samlede effekt kan reduceres, hvis den nødvendige elektriske strøm ikke er tilgængelig på installationen. Der kan vælges mellem tre effektstyringsindstillinger:

| Effektstyringsindstillinger | Tilslutning | Strømforbrug maks. | Sikring |
|-----------------------------|-------------|--------------------|----------|
| P3 | 3-faset | 7250 W | 3 x 16 A |
| P3 | 2-faset | 7250 W | 2 x 16 A |
| P3 | 1-faset | 7250 W | 1 x 32 A |
| P2 | 1-faset | 4400 W | 1 x 20 A |
| P1 | 1-faset | 3600 W | 1 x 16 A |

Tab. 9.4 Effektstyring

- ▶ Vælg den passende indstilling.
- ▶ Bekræft og gem indstillingen ved at gå videre til næste menupunkt (berør multifunktionsdisplayet/displayet ☐).

- i** Effektbegrænsningerne, som kogepladen automatisk tilpasser for kogezoneerne, afstemmes med den indstillede samlede effekt.
- i** Strømtilslutningsledningens mindste tværsnit må ikke blive mindre på trods af begrænsning af effekten (se tabellen ”Sikring og mindste tværsnit”).

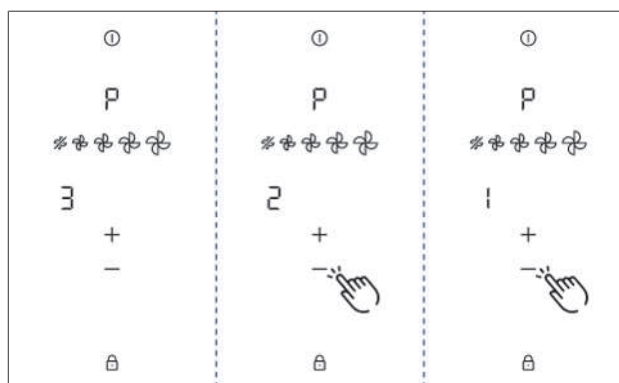


Fig. 9.29 Visning Menupunkt P: Effektstyring

9.10.3 Menupunkt D: Demotilstand

Kogepladen kan indstilles til demotilstand, dvs. alle betjeningsfunktioner er aktive, men kogepladens varmfunktion er deaktiveret.

- ▶ Rør ☐.
- Ikonet Demotilstand ☐ vises i nogle sekunder for alle kogezoneer.
- ☐ vises.
- ▶ Bekræft og gem indstillingen ved at gå videre til næste menupunkt (berør multifunktionsdisplayet/displayet ☐).

- i** I demotilstand deaktiveres kogezoneernes grydegenkendelsesfunktion.

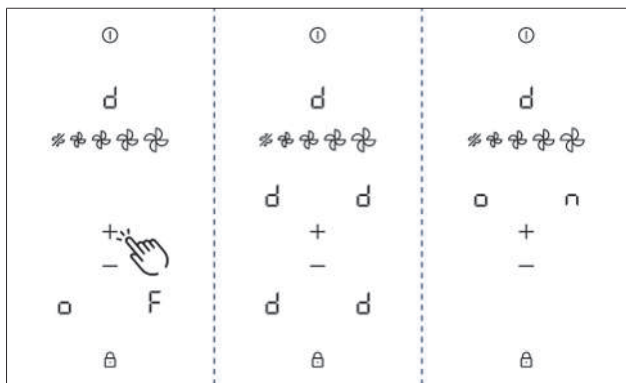


Fig. 9.30 Visning Menupunkt D: Demotilstand

- Overdrag tilbehør samt betjenings- og monteringsanvisning til brugeren til sikker opbevaring.

Lukning af Forhandler- og servicemenu

Når alle menupunkter i den grundlæggende konfiguration er gennemgået:

- Long-press på multifunktionsdisplayet.

9.10.4 Funktionskontrol

- Udfør en omhyggelig kontrol af alle funktioner.
- I tilfælde af fejlmeddelelser henvises til afsnittet Fejlfinding.

9.11 Fugning af kogepladen

- Afslut monteringen af kogepladen med at fuge med sort, varmebestandig silikone-tætningsmasse.
- Sørg for, at der ikke kommer silikoneforseglingsmasse ind under apparatet.

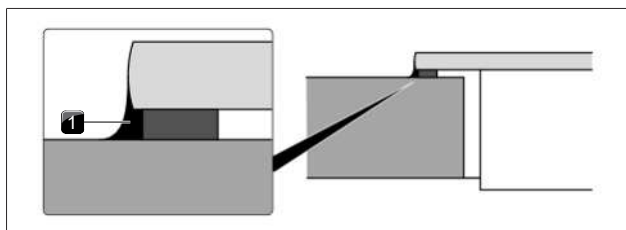


Fig. 9.31 Silikonemasse ved overflademontering

[1] Silikonetætningsmasse

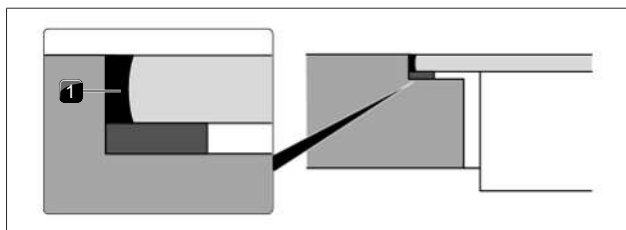


Fig. 9.32 Silikoneforseglingsmasse ved planlimet montering

[1] Silikonetætningsmasse

9.12 Overdragelse til brugeren

Når monteringen er afsluttet:

- Forklar de væsentligste funktioner for brugeren.
- Informér brugeren om de sikkerhedsrelevante aspekter ved betjening og håndtering.

10 Tage ud af drift, afmontering og bortskaffelse

- ▶ Overhold altid alle sikkerhedsanvisninger og advarsler (se "2 Sikkerhed").
- ▶ Vær opmærksom på de medfølgende dokumenter og vejledninger.

10.1 Tage ud af drift

Ved tage ud af drift menes endelig afslutning af drift og afmontering. Efter enheden er taget ud af drift, kan den enten monteres i andet inventar, sælges videre privat eller bortskaffes.

- i** Afbrydelse og frakobling af eltilslutninger må kun udføres af godkendt, professionelt personale.
- ▶ Sluk enheden for at tage den ud af drift (se betjeningsanvisningen)
- ▶ Afbryd strømmen til enheden.

10.2 Afmontering

For at afmontere enheden, kræver det, at den er tilgængelig for afmontering og at strømmen til enheden er afbrudt.

- ▶ Bortskaf den gamle enhed og beskidt tilbehør som beskrevet i afsnittet „Miljøvenlig bortskaffelse“.

10.3 Miljøvenlig bortskaffelse

10.3.1 Bortskaffelse af transportemballage

- i** Emballagen beskytter enheden mod transportskader. I udvælgelsen af emballagematerialerne er der taget hensyn til miljøvenlighed og bortskaffelse, og de er derfor genanvendelige.

Når emballagen sendes tilbage i materialekredsløbet, sparer man råstoffer og reducerer affaldet. Din forhandler tager gerne imod emballagen.

- ▶ Giv emballagen til din forhandler eller
- ▶ Bortskaf emballagen korrekt efter de regionale bestemmelser.

10.3.2 Bortskaffelse af tilbehør

Bortskaf unødvendigt eller brugt tilbehør (aktivt kulfilter, ...) korrekt og under hensyntagen til regionale forskrifter.

10.3.3 Bortskaffelse af den gamle enhed



Elektriske apparater, der er mærket med dette symbol, hører ikke til i husholdningsaffaldet, efter deres levetid er udløbet. De skal bortskaffes på en genbrugsstation til elektrisk og elektronisk udstyr. Du kan få flere oplysninger om dette ved at kontakte by- eller kommunalforvaltningen.

Elektronikaffald indeholder ofte stadig værdifulde materialer. Men det indeholder også skadelige stoffer, som var nødvendige for deres funktion og sikkerhed. Hvis de ender i restaffald eller behandles forkert, kan de være skadelige for menneskers sundhed og miljøet.

- ▶ Smid under ingen omstændigheder dit gamle apparat i husholdningsaffaldet.
- ▶ Aflever den gamle enhed på et regionalt indsamlingssted for returnering og genbrug af elektriske og elektroniske komponenter og andre materialer.

11 Garanti, teknisk service, reservedele og tilbehør

- Overhold altid alle sikkerhedsanvisninger og advarsler (se "2 Sikkerhed").

11.1 Garanti fra BORA som producent

BORA garanterer som producent for sine produkter i 2 år over for slutkunden. Denne garanti gælder for slutkunden ud over de lovmæssige garantikrav, som vi yder vores forhandlere. Producentgarantien gælder de her anførte BORA produkter, der forhandles af BORA forhandlere eller af sælgere uddannet af BORA i EU (ekskluderet oversøiske territorier), Schweiz, Liechtenstein, Ukraine, Rusland, Norge, Serbien, Israel, UK, Island, Indien, Australien og New Zealand, med undtagelse af BORA produkter, der betegnes som universal- eller tilbehørsartikler:

- Kogeplader
- Emfangssystemer
- Motorer

Producentgarantien over for slutkunden begynder ved overdragelsen af BORA produktet til slutkunden og gælder i 2 år. Ved at registrere apparatet på bora.com/registration kan producentgarantien forlænges til 3 år.

Producentgarantien forudsætter en korrekt installation (iht. målene angivet i BORA planlægningshåndbogen om luftteknik samt betjeningsanvisningen, der begge skal være aktuelle på det faktiske installationstidspunkt) af BORA produkterne udført af en autoriseret BORA forhandler. Slutkunden skal under brug af produktet overholde specifikationerne og instruktionerne i betjeningsanvisningen. Hvis der ønskes at gøres brug af producentgarantien, skal manglen meddeles direkte til BORA og der skal fremlægges et købsbevis. Endvidere kan beviset for købet fremlægges ved at registrere sig på bora.com/registration.

BORA garanterer, at alle BORA produkter er fri for materiale- og produktionsfejl. Fejlen skal allerede have eksisteret på det tidspunkt, hvor produktet blev afleveret til kunden. At gøre brug af en garanti afbryder ikke garantiperioden og starter ikke forfra igen. BORA vil efter eget skøn reparere eller udskifte defekte BORA produkter. Alle omkostninger til afhjælpning af fejl, der er omfattet af producentens garanti, afholdes af BORA.

Følgende er udtrykkeligt ikke omfattet af producentgarantien fra BORA:

- BORA produkter, der ikke er købt hos autoriserede BORA forhandlere eller BORA uddannede sælgere
- Skader som følge af manglende overholdelse af betjeningsvejledningen (vedrører også vedligeholdelse og rengøring af produktet). Disse udgør en forkert anvendelse af produktet.
- Skader, der er forårsaget af normalt slid er f.eks. tegn på slid på kogepladen
- Skader, der skyldes ydre påvirkninger (f.eks. transportskader, kondensvand trængt ind i apparatet og skader som følge af påvirkning af vej, f.eks. lynnedslag)
- Skader på grund af reparationer eller forsøg på reparationer, der ikke er udført af BORA eller af personer autoriseret af BORA
- Skader på glaskeramikken
- Skader som følge af elektriske spændingsudsving

- Følgeskader eller skader, der overstiger den samlede forpligtelse til at yde skade
- Skader på plastdele

Lovbestemte krav, navnlig retligt fastsatte krav vedrørende mangler eller produktansvar, begrænses ikke af garantien og kan uden beregning gøres gældende.

Hvis en defekt ikke er dækket af producentens garanti, kan slutkunden lade manglen afhjælpes af BORA tekniske service. De deraf følgende omkostninger vil ikke blive dækket af BORA. Forbundsrepublikken Tysklands love finder anvendelse for disse garantibetingelser.

Du kan kontakte os på:

BORA Vertriebs GmbH & Co KG, Innstraße 1, 6342 Niederdorf, Österreich

- Telefon: 00800 7890 0987
mandag til torsdag fra kl. 08:00 – 18:00 og fredag fra kl. 08:00 – 17:00
- E-mail: support@bora.com

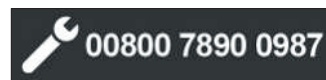
11.1.1 Garantiudvidelse

Ved registrering på www.bora.com/registration kan du forlænge garantien.

11.2 Service

BORAs Service:

Se bagsiden af denne vejledning



- Ved fejl, som du ikke selv kan afhjælpes, bedes du kontakte din BORA fagforhandler eller BORAs serviceteam. BORAs serviceteam skal bruge typebetegnelsen og fabriktionsnummeret på dit apparat (FD-nummer). Du finder begge de nødvendige oplysninger på typeskiltet på garantibeviset og på apparatets underside.

11.3 Reservedele

- Brug kun originale reservedele til reparationer.
► Reparationer må kun udføres af BORAs Service Team.

- i** Du kan få reservedele hos din BORA fagforhandler eller på BORAs online-serviceside på www.bora.com/service eller på det angivne servicenummer.

11.4 Tilbehør

- GFES – eSwap lugtfilter
- GFESP – eSwap lugtfilter Plus
- KFR580AB – kogepladeramme til bredde på 580 mm
- RIED – indstrømningsdyse, Ring med udtagningshul, sort
- GAED – indstrømningsdyse, Gap med udtagningshul, sort
- ARED – indstrømningsdyse, Arc med udtagningshul, sort
- PUEF – Pure fedtfilter i rustfrit stål
- PULB – Pure luftrensningsboks
- PULBTA – Pure luftrensningsboks med teleskopudtræk
- USL515 – sidelister
- USL515AB – sidelister All Black

12 Produktdatablade

12.1 Produktdatablad E60N - kogeplade

Produktinformationer iht. forordning (EU) nr. 66/2014.

| | | | |
|--|--------------------------------|-----------------|-------|
| Producent | BORA | | |
| Modelidentifikation | E60N | | |
| Type af kogeplade | Kogeplader i glaskeramik | | |
| Antal kogezone | 4 | | |
| Opvarmningsteknik | Induktionskogezone | | |
| | Symbol | Værdi | Enhed |
| Størrelse af den brugbare overflade | | | |
| Kogezone forrest til venstre | Ø | 9,5 | cm |
| Kogezone bagest til venstre | Ø | 14,0 | cm |
| Kogezone forrest til højre | Ø | 21,0 | cm |
| Kogezone bagest til højre | Ø | 17,5 | cm |
| Energiforbrug | | | |
| Kogezone forrest til venstre | EC _{electric cooking} | ikke anvendelig | Wh/kg |
| Kogezone bagest til venstre | EC _{electric cooking} | 181,4 | Wh/kg |
| Kogezone forrest til højre | EC _{electric cooking} | 181,3 | Wh/kg |
| Kogezone bagest til højre | EC _{electric cooking} | 177,5 | Wh/kg |
| Kogepladens energiforbrug | EC _{electric hob} | 180,1 | Wh/kg |

Tab. 12.1 Produktdatablad



Betjenings- og monteringsanvisning:

Original

Oversættelse

Producent: BORA Vertriebs GmbH & Co KG

Videregivelse såvel som mangfoldiggørelse, udnyttelse og formidling af indholdet er forbudt, medmindre der er givet udtrykkelig tilladelse hertil. Vi har ved udarbejdelsen af denne betjenings- og monteringsvejledning gjort os meget umage. Alligevel kan det forekomme, at efterfølgende tekniske ændringer endnu ikke er implementerede eller at det respektive indhold ikke er tilpasset. Vi beklager meget, hvis dette skulle forekomme. Det er muligt at bestille den seneste version hos BORAs serviceteam. Med forbehold for trykfejl og andre fejl.

© BORA Vertriebs GmbH & Co KG

Alle rettigheder forbeholdes.

D

BORA Lüftungstechnik GmbH

Rosenheimer Str. 33
83064 Raubling
Deutschland
T +49 (0) 8035 / 9840-0
F +49 (0) 8035 / 9840-300
support@bora.com
bora.com

A

BORA Vertriebs GmbH & Co KG

Innstraße 1
6342 Niederndorf
Österreich
T +43 (0) 5373 / 62250-0
F +43 (0) 5373 / 62250-90
support@bora.com
bora.com

INT

BORA Holding GmbH

Innstraße 1
6342 Niederndorf
Austria
T +43 (0) 5373 / 62250-0
F +43 (0) 5373 / 62250-90
support@bora.com
bora.com

AU NZ

BORA APAC Pty Ltd

100 Victoria Road
Drummoyn NSW 2047
Australia
T +61 2 9719 2350
F +61 2 8076 3514
info@boraapac.com.au
bora-australia.com.au

