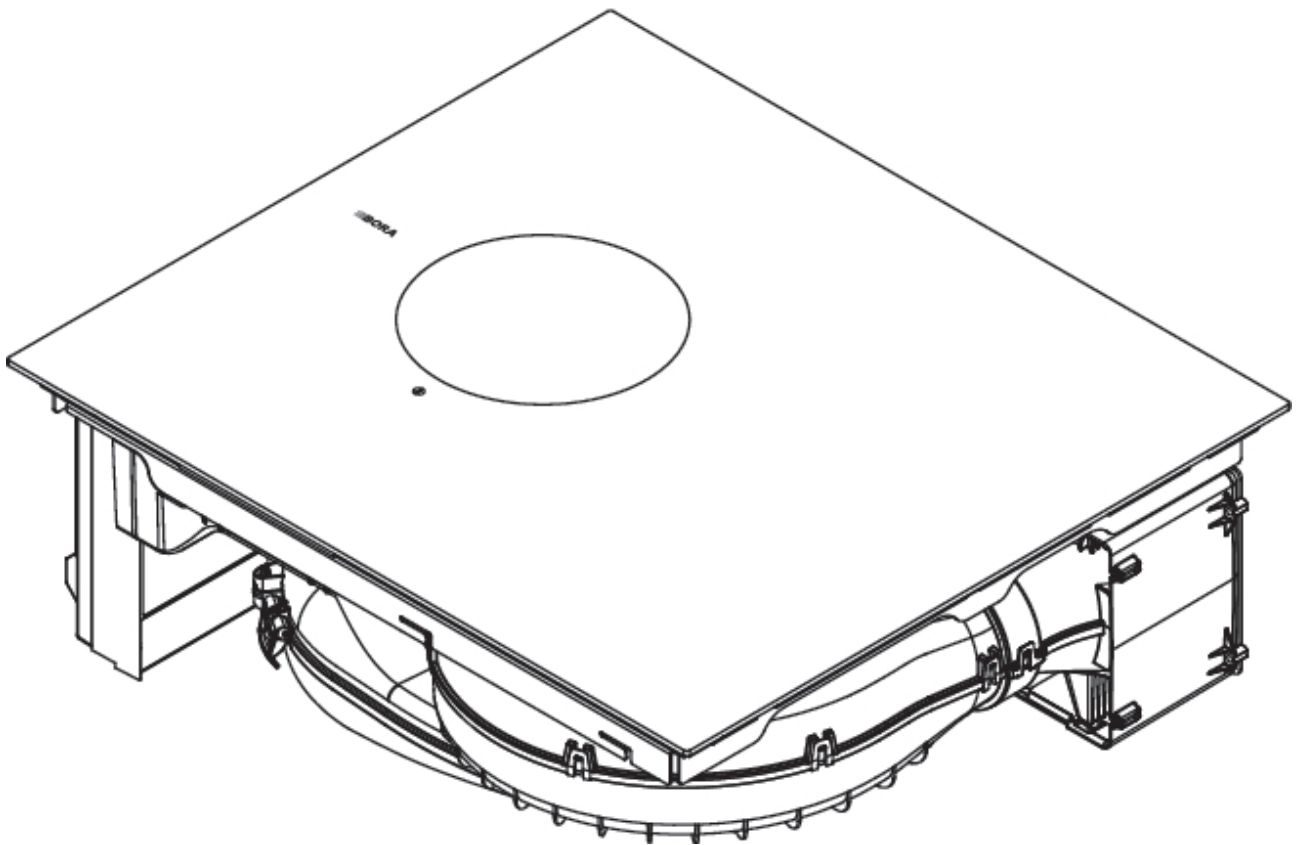


CS Návod k obsluze a montáži E60N



E60NUMIMCS-10001-01

Obsah

1	Obecné informace	4
1.1	Platnost	4
1.2	Vyloučení odpovědnosti	4
1.3	Shoda produktu	4
1.4	Zobrazení informací	4
2	Bezpečnost	5
2.1	Použití v souladu s určením	5
2.2	Osoby s omezenými schopnostmi	5
2.3	Všeobecné bezpečnostní pokyny	5
2.4	Bezpečnostní pokyny k montáži	6
2.4.1	Bezpečnostní pokyny k montáži odsavače do varné desky	7
2.4.2	Bezpečnostní pokyny k montáži varných desek	7
2.5	Bezpečnostní pokyny k ovládání	7
2.5.1	Bezpečnostní pokyny k obsluze odsavače do varné desky	8
2.5.2	Bezpečnostní pokyny k obsluze varných desek	8
2.6	Bezpečnostní pokyny k čištění a péči	9
2.6.1	Bezpečnostní pokyny k čištění a péči o odsavače	9
2.6.2	Bezpečnostní pokyny k čištění a péči o varnou desku	9
2.7	Bezpečnostní pokyny k opravám, servisu a náhradním dílům	9
2.8	Bezpečnostní pokyny k demontáži a likvidaci	9
3	Technické údaje	10
4	Popis spotřebiče	11
4.1	Typový popis	11
4.2	Popis systému	11
4.2.1	Uspořádání	11
4.2.2	Ovládací panel	11
4.2.3	7segmentový ukazatel	11
4.3	Fungování odsavače do varné desky	11
4.4	Funkční princip varné desky	12
5	Funkce a ovládání	13
5.1	Všeobecné pokyny k obsluze	13
5.2	Dotykové ovládání	13
5.3	Zapnutí/vypnutí systému	13
5.4	Ovládání odsavače do varné desky	13
5.4.1	Výkonové stupně ventilátoru	13
5.4.2	Zesílená úroveň výkonu ventilátoru	13
5.4.3	Dojezdová automatika	13
5.4.4	Indikátor údržby filtru	13
5.5	Obsluha varné desky	13
5.5.1	Vyberte varnou zónu	13
5.5.2	Nastavení výkonového stupně pro varnou zónu	14
5.5.3	Zesílená úroveň výkonu varných zón	14
5.5.4	Rozpoznání hrnce	14
5.5.5	Vypnutí varné zóny	14
5.6	Bezpečnostní vybavení	14
5.6.1	Dětská pojistka	14
5.6.2	Zámek pro čištění	14
5.6.3	Indikace zbytkového tepla	14
5.6.4	Bezpečnostní vypnutí	14
5.6.5	Ochrana proti přehřátí	15
6	Uživatelská nabídka	16
6.1	Položka nabídky L: Hlasitost zvukových signálů	16
6.2	Položka nabídky C: Dětská pojistka	16
6.3	Položka nabídky F: Indikátor údržby filtru	16
6.4	Položka nabídky n: Čas doběhu	17
6.5	Položka nabídky r: Reakční doba	17
6.6	Položka nabídky S: Zobrazení verze softwaru/hardware	17
6.7	Položka nabídky o: Bezpečnostní vypnutí	17
6.8	Položka nabídky O: Tovární nastavení	17
7	Čištění a péče	18
7.1	Čisticí prostředky	18
7.2	Péče	18
7.3	Čištění varné desky	18
7.4	Čištění odsavače do varné desky	18
7.4.1	Čištění přívodní trysky a tukového filtru z nerezové oceli	18
7.4.2	Odstranění tekutin ze spotřebiče	19
7.5	Čištění skříňové ventilace	19
7.6	Výměna pachového filtru	19
8	Odstraňování poruch	21
9	Montáž	22
9.1	Obecné pokyny k montáži	22
9.2	Rozsah dodávky	22
9.3	Náradí a pomůcky	22
9.4	Pokyny k montáži	22
9.4.1	Montážní rozestupy	22
9.4.2	Minimální rozměry nábytku	22
9.4.3	Dispozice kuchyňského nábytku	22
9.5	Výřez v pracovní desce	23
9.5.1	Rozměry výřezu	23
9.6	Příprava kuchyňského nábytku	23
9.6.1	Přívod recirkulujícího vzduchu z kuchyňského nábytku	23
9.6.2	Variety montáže (A a B) pro spotřebiče s recirkulací	23
9.6.3	Příprava kuchyňského nábytku pro variantu montáže A	24
9.6.4	Rozměry u varianty montáže A	24
9.6.5	Nadstavení teleskopického výsuvu jednotky čističky vzduchu	24
9.6.6	Příprava kuchyňského nábytku pro variantu montáže B	25
9.6.7	Rozměry u varianty montáže B	25
9.7	Příprava spotřebiče	25
9.8	Montáž varné desky	25
9.8.1	Nasazení varné desky	25
9.8.2	Nachystání přípojky k zadní stěně u varianty montáže A	26
9.8.3	Vložení pachového filtru	26
9.9	Elektrické připojení	26
9.10	První uvedení do provozu	28
9.10.1	Nabídka pro prodejce a servis	28
9.10.2	Položka nabídky P: Management spotřeby	28
9.10.3	Položka nabídky D: Ukázkový režim	28
9.10.4	Kontrola funkčnosti	29
9.11	Zapravení spár spotřebiče	29
9.12	Předání uživatelů	29
10	Vyřazení z provozu, demontáž a likvidace	30
10.1	Vyřazení z provozu	30
10.2	Demontáž	30
10.3	Ekologická likvidace	30
10.3.1	Likvidace přepravních obalů	30
10.3.2	Likvidace příslušenství	30
10.3.3	Likvidace starého spotřebiče	30

11	Záruka, technický servis, náhradní díly, příslušenství	31
11.1	Záruka výrobce poskytovaná společností BORA....	31
11.1.1	Prodloužení záruky.....	31
11.2	Servis.....	31
11.3	Náhradní díly	31
11.4	Příslušenství.....	31
12	Informační listy produktu	32
12.1	Informační list E60N – varná deska.....	32

1 Obecné informace

Tento návod a všechny příložené dokumenty obsahují důležité pokyny, jak se chránit před úrazem a jak zabránit poškození spotřebiče.

► Bezpodmínečně dodržujte pokyny ve všech dokumentech dodaných společně se spotřebičem.

Montáž, instalace a uvedení do provozu smí být prováděny pouze podle platných národních zákonů, předpisů a norem. Práce musí být prováděny kvalifikovaným odborným pracovníkem, který zná a dodržuje doplňkové předpisy místních poskytovatelů energií.

Všechny bezpečnostní a výstražné pokyny i pokyny k manipulaci uvedené v dodaných dokumentech je nutné dodržovat.

Tento návod pečlivě uschovejte a předejte jej případnému následnému majiteli.

1.1 Platnost

Tento návod platí pro více variant spotřebiče. Proto je možné, že některé prvky výbavy popsané v tomto dokumentu se nebudou na vašem spotřebiči nacházet. Obrázky obsažené v tomto dokumentu se mohou v určitých detailech lišit, a proto je nutné je brát pouze jako ilustrační.

1.2 Vyloučení odpovědnosti

Společnosti BORA Holding GmbH, BORA Vertriebs GmbH & Co KG, BORA APAC Pty Ltd a BORA Lüftungstechnik GmbH – dále jen BORA – neručí za škody, které byly způsobeny nedodržením pokynů uvedených v dokumentaci přiložené ke spotřebiči.

Společnost BORA proto také nezodpovídá za škody způsobené nesprávnou montáží a nedodržením bezpečnostních a výstražných pokynů.

1.3 Shoda produktu

Spotřebiče odpovídají právním předpisům EU/ES:

- směrnice 2014/30/EU o elektromagnetické kompatibilitě,
- směrnice 2014/35/EU o nízkém napětí,
- směrnice 2009/125/ES o ekodesignu,
- směrnice 2011/65/EU o omezení používání některých nebezpečných látek.

Úplný text EU prohlášení o shodě nadejte na této webové adrese: <https://www.bora.com>

1.4 Zobrazení informací

Výrobek popsaný v tomto návodu je v textu níže označován také jako spotřebič. Rozměry jsou uvedeny v milimetrech.

Pokyny k akci

► Všechny manipulační pokyny provádějte vždy v pořadí, v jakém jsou uvedeny.

Výčty

- 1. položka výčtu
- 2. položka výčtu

Informační body

- Informace poukazují na určité zvláštnosti, které je třeba bezpodmínečně dodržet.

Bezpečnostní a výstražné pokyny

NEBEZPEČÍ



Druh a zdroj nebezpečí

Následky při nedodržení pokynu

► Opatření k eliminaci nebezpečí

Přitom platí:

- Výstražné symboly upozorňují na zvýšené riziko úrazu.
- Signální slovo udává závažnost nebezpečí.

Výstražný symbol	Signální slovo	Druh nebezpečí
	Nebezpečí	Poukazuje na bezprostřední nebezpečnou situaci, při níž má nedodržení pokynů za následek těžká či smrtelná zranění.
	Varování	Poukazuje na možnou nebezpečnou situaci, při níž může mít nedodržení pokynů za následek těžká či smrtelná zranění.
	Pozor	Poukazují na možnou nebezpečnou situaci, při níž může mít nedodržení pokynů za následek lehká zranění.
	Upozornění	Poukazuje na možnou nebezpečnou situaci, při níž může mít nedodržení pokynů za následek věcné škody.

Tab. 1.1 Význam výstražných symbolů a signálních slov

2 Bezpečnost

Spotřebič vyhovuje předepsaným bezpečnostním ustanovením. Spotřebitel je odpovědný za bezpečné používání spotřebiče, za jeho čištění a péči o něj. Použití v rozporu s účelem může vést ke škodám na zdraví a majetku.

2.1 Použití v souladu s určením

Spotřebič je určen pouze k přípravě jídel v soukromých domácnostech.

Tento spotřebič není určen:

- k provozu ve venkovním prostředí,
- k vytápění místností,
- k chlazení, odvětrávání nebo odvlhčování místností,
- k provozu v mobilních místech instalace, jako jsou nákladní vozidla, lodě nebo letadla,
- K provozu s externím časovým spínačem nebo samostatným systémem dálkového ovládání
- k provozu ve výškách nad 2 000 m n. m.,
- k provozu, když není kompletně nainstalován.

Jiné použití nebo použití přesahující zde popsany způsob se považuje za použití v rozporu s určením.

- i** Společnost BORA neručí za škody způsobené nesprávnou montáží, použitím v rozporu s účelem a nevhodným ovládáním.

Je zakázáno spotřebič používat jakýmkoli nepřipustným způsobem!

2.2 Osoby s omezenými schopnostmi

Děti

Spotřebič mohou používat děti starší 8 let, pokud jsou pod dohledem nebo jsou poučeny o bezpečném používání spotřebiče a chápou výsledná nebezpečí. Děti si nesmí se spotřebičem hrát.

- ▶ Používejte dětskou pojistku, aby děti nemohly spotřebič nedopatřením zapnout nebo změnit nastavení.
- ▶ Děti zdržující se v blízkosti spotřebiče musí být pod dohledem.
- ▶ Neukládejte do úložných prostor nad nebo za spotřebičem žádné předměty, které by děti mohly zajímat. V opačném případě by děti mohly být v pokušení na spotřebič vylézt.

- i** Čištění a péči o spotřebič nesmějí provádět děti, pokud nejsou pod stálým dohledem.

Lidé s omezenými tělesnými, smyslovými nebo mentálními schopnostmi

Osoby se sníženými fyzickými, smyslovými nebo mentálními schopnostmi nebo nedostatkem zkušeností či vědomostí mohou spotřebič používat, pokud jsou pod dohledem nebo byly poučeny o bezpečném způsobu používání spotřebiče a rozumí příslušným rizikům. Spuštění spotřebiče je možné omezit dětskou pojistkou.

! NEBEZPEČÍ

Nebezpečí popálení horkým nádobím a horkým jídlem

Rukojeti vyčnívající přes pracovní plochu svádějí k uchopení.

- ▶ Nepouštějte k horké varné desce děti, pokud nejsou pod stálým dozorem.
- ▶ Nenatácejte rukojeti hrnců a pánví tak, aby přečnívaly přes pracovní plochu.
- ▶ Zamezte tomu, aby bylo možné dolů stáhnout horký hrnec či pánev.
- ▶ V případě potřeby použijte vhodnou ochrannou mřížku nebo kryt varné desky.
- ▶ Používejte pouze ochranné mřížky a kryty varné desky schválené výrobcem spotřebiče, jinak hrozí nebezpečí nehody.
- ▶ Při výběru vhodné ochranné mřížky na varnou desku se obraťte na odborného prodejce nebo servisní tým BORA.

2.3 Všeobecné bezpečnostní pokyny

! NEBEZPEČÍ

Nebezpečí zadušení obalovými částmi

Některé obalové části (např. fólie, polystyren) mohou být nebezpečné pro děti.

- ▶ Uchovávejte obal mimo dosah dětí.
- ▶ Obal náležitě a neprodleně zlikvidujte.

! NEBEZPEČÍ

Při poškozeném povrchu hrozí nebezpečí zasažení elektrickým proudem nebo úrazu.

Odštipnuté, ulomené kousky nebo praskliny na povrchu spotřebiče (např. poškozené sklo), zejména v blízkosti řídicí jednotky, mohou obnažit nebo poškodit elektroniku umístěnou pod ním. To může vést k úrazu elektrickým proudem. Poškozený povrch může navíc způsobit zranění.

- ▶ Poškozeného povrchu se nedotýkejte.
- ▶ Dojde-li ke odštipnutí, odlomení nebo prasknutí sklokeramické desky, ihned spotřebič vypněte.
- ▶ Pomocí jističe vedení, pojistek, automatického jističe nebo stykače bezpečně odpojte spotřebič ze sítě.
- ▶ Kontaktujte servisní tým BORA.

! VAROVÁNÍ

Nebezpečí úrazu nebo poškození v důsledku nesprávných součástí nebo neoprávněných úprav

Použití nesprávných součástí může vést ke zranění osob nebo k poškození spotřebiče. Změny, dostavby nebo přestavby spotřebiče mohou negativně ovlivnit bezpečnost.

- ▶ Používejte pouze originální součásti.
- ▶ Na spotřebiči neprovádějte žádné změny, nástavby nebo přestavby.

VAROVÁNÍ**Mechanická poškození mohou způsobit zranění**

Mechanická poškození (např. praskliny, deformace, povolení lepeného spoje...) na spotřebiči a také na kabeláži a dílech příslušenství mohou způsobit zranění.

- ▶ Spotřebič uveďte mimo provoz.
- ▶ Nepokoušejte se poškozené komponenty opravit nebo vyměnit sami.
- ▶ Kontaktujte servisní tým BORA.

POZOR**Nebezpečí úrazu padajícími součástmi spotřebiče!**

Padající součásti spotřebiče mohou způsobit zranění.

- ▶ Sejmuté součásti spotřebiče bezpečně odložte vedle spotřebiče.
- ▶ Ujistěte se, že žádná součást spotřebiče nemůže spadnout.

POZOR**Nebezpečí úrazu v důsledku přetížení**

Při přepravě a montáži spotřebičů může při nesprávné manipulaci dojít k úrazu končetin či trupu.

- ▶ Spotřebič v případě potřeby přepravujte a sestavujte ve dvou.
- ▶ V případě potřeby používejte vhodné pomůcky, aby nedošlo k úrazu.

POZOR**Poškození v důsledku nesprávného použití**

Povrch spotřebiče nesmí být používán jako pracovní nebo odkládací plocha. Mohlo by dojít k jeho poškození (zejména způsobené tvrdými a špičatými předměty).

- ▶ Spotřebič nepoužívejte jako pracovní desku či odkládací plochu.
- ▶ Tvrdé nebo špičaté předměty udržujte v dostatečné vzdálenosti od povrchu spotřebiče.

UPOZORNĚNÍ**Závady a chyby**

V případě závady nebo chybné obsluhy se zobrazí chybová hlášení.

- ▶ V případě poruchy nebo chyby dodržujte pokyny uvedené v kapitole Odstraňování poruch.
- ▶ Pokud závadu nebo chybu v kapitole nenajdete, spotřebič vypněte a kontaktujte servis BORA.

UPOZORNĚNÍ**Poškození spotřebiče domácími zvířaty**

Domácí zvířata mohou spotřebič poškodit nebo se o něj sama zranit.

- ▶ Nepouštějte ke spotřebiči domácí zvířata.

2.4 Bezpečnostní pokyny k montáži**NEBEZPEČÍ****Nebezpečí zranění v důsledku chybné montáže**

Nedodržení montážních pokynů může mít za následek zranění.

- ▶ Instalaci a montáž spotřebiče smí provádět pouze náležitě vyškolený odborný personál, který zná a dodržuje místní předpisy a doplňkové předpisy místních dodavatelů elektrické energie.
- ▶ Montáž spotřebiče se smí provádět, pouze když spotřebič není pod napětím.
- ▶ Práce na elektrických součástech smí provádět pouze kvalifikovaní elektrikáři.
- ▶ Všechny práce provádějte velmi pozorně a svědomitě.
- ▶ Při předávání spotřebiče nebo systému koncovému uživateli se ujistěte, že bude řádně nainstalován.

NEBEZPEČÍ**Nebezpečí úrazu elektrickým proudem v důsledku poškození spotřebiče**

Poškozený spotřebič může způsobit úraz elektrickým proudem.

- ▶ Před montáží zkontrolujte, zda spotřebič nemá viditelná poškození.
- ▶ Poškozený spotřebič neinstalujte a ani ho nepřipojujte.
- ▶ Poškozený spotřebič neuvádějte do provozu.

UPOZORNĚNÍ**Poškození spotřebiče v důsledku elektrického připojení**

Elektrickou bezpečnost spotřebiče lze zaručit jen tehdy, je-li dle předpisů připojen k instalovanému systému ochranného vodiče.

- ▶ Práce na elektrických součástech smí provádět pouze kvalifikovaní elektrikáři.
- ▶ Zajistěte, aby toto základní preventivní bezpečnostní opatření bylo splněno. Spotřebič musí být vhodný pro místní napětí a frekvenci.
- ▶ Pokud existují nějaké odchylky, zkontrolujte informace na typovém štítku a spotřebič nepřipojujte.
- ▶ Spotřebič připojujte až po montáži systému odtahových potrubí nebo po připojení recirkulačního filtru k elektrické síti.
- ▶ Používejte pouze předepsané připojovací kabely.

UPOZORNĚNÍ**Poškození spotřebiče v důsledku nedodržení montážních rozestupů**

Nedodržení montážních rozestupů může mít za následek poškození spotřebiče či kuchyňského nábytku nebo omezení funkčnosti.

- ▶ Při instalaci dodržujte minimální rozestup uvedený v kapitole Montáž.

2.4.1 Bezpečnostní pokyny k montáži odsavače do varné desky

VAROVÁNÍ

Nebezpečí úrazu otáčejícím se kolečkem ventilátoru

Když se kolečko ventilátoru otáčí, hrozí nebezpečí úrazu.

- ▶ Spotřebič instalujte výhradně ve stavu, kdy není pod napětím.
- ▶ Před uvedením do provozu připojte ventilátor z obou stran na systém odtažových potrubí.

POZOR

Nebezpečí úrazu otáčejícím se kolečkem ventilátoru

U krátkého ventilačního potrubí hrozí nebezpečí, že se dostanete do prostoru ventilátoru.

- ▶ Nikdy nesahejte do prostoru ventilátoru přes vzduchový výdech.
- ▶ Ventilátor vždy montujte tak, aby na něj nebylo možné sáhnout přes vzduchový výdech.
- ▶ U ventilačního potrubí s délkou menší než 900 mm nainstalujte mezi ventilátor a vzduchový výdech ochranný kryt.
- ▶ Pachový filtr (filtr s aktivním uhlím) není dostatečnou ochranou proti neoprávněné manipulaci.

2.4.2 Bezpečnostní pokyny k montáži varných desek

NEBEZPEČÍ

Nebezpečí úrazu elektrickým proudem v důsledku poškozeného napájecího kabelu

Pokud je napájecí kabel poškozen (např. při montáži nebo při kontaktu s horkými varnými zónami), může způsobit (smrtelný) úraz elektrickým proudem.

- ▶ Dbejte na to, aby nedošlo ke skřípnutí či poškození přírodního kabelu.
- ▶ Zajistěte, aby se síťový kabel nedotýkal horké varné desky.

NEBEZPEČÍ

Nebezpečí úrazu elektrickým proudem v důsledku chybného síťového připojení

Při chybném zapojení spotřebiče do sítě hrozí úraz elektrickým proudem.

- ▶ Zajistěte pevné připojení spotřebiče k síťovému napětí.
- ▶ Zajistěte, aby byl spotřebič připojen k systému ochranného vodiče instalovanému dle předpisů.
- ▶ Zajistěte, aby bylo k dispozici zařízení, které umožní odpojení ze sítě se vzdáleností kontaktů ve všech pólech nejméně 3 mm (jistice vedení, pojistky, automatické jističe, stykače).

2.5 Bezpečnostní pokyny k ovládání

NEBEZPEČÍ

Nebezpečí požáru v důsledku nadměrného zahřátí oleje nebo tuku

Olej nebo tuk se může rychle rozpálit a vzplanout.

- ▶ Při práci s oleji a tuky nikdy neponechávejte spotřebič bez dozoru.
- ▶ Hořící olej nebo tuk nikdy nehaste vodou.
- ▶ Vypněte spotřebič.
- ▶ Dojde-li k požáru, uduste oheň např. pokličkou nebo hasicí dekou.

VAROVÁNÍ

Nebezpečí popálení ohřívajícím se spotřebičem

Některé spotřebiče a jejich dostupné části se při provozu zahřívají. Po vypnutí se musí nejprve nechat zchladnout. Při dotyku horkého povrchu může dojít k těžkým popáleninám.

- ▶ Horkých spotřebičů se nedotýkejte.
- ▶ Dávejte pozor na indikaci zbytkového tepla.

VAROVÁNÍ

Nebezpečí popálení v důsledku výpadku proudu

V průběhu výpadku proudu i po něm může být spotřebič, který se před výpadkem proudu používal, ještě horký.

- ▶ Nedotýkejte se spotřebiče, dokud je ještě horký.
- ▶ Dbejte na to, aby se v blízkosti horkého spotřebiče nezdržovaly děti.

VAROVÁNÍ

Nebezpečí popálení a požáru z důvodu horkých předmětů

Spotřebič a jeho přístupné součásti jsou za provozu a v průběhu ochlazování horké. Předměty, které jsou v kontaktu s horkými součástmi spotřebiče, se velmi rychle zahřejí a mohou způsobit vážné popáleniny (to platí zejména pro kovové předměty, jako jsou nože, vidličky, lžice, poklice nebo kryty spotřebiče), případně může dojít ke vznícení.

- ▶ Nenechávejte na spotřebiči položené žádné předměty.
- ▶ Používejte vhodné pomůcky (chňapky, ochranné rukavice).
- ▶ U indukčních varných desek se nespolehejte na rozpoznání hrnce, ale po použití spotřebiče vždy vypínejte.

POZOR

Poškození horkým kuchyňským nádobím

Horké nádobí může poškodit některé součásti spotřebiče.

- ▶ Nepokládejte do oblasti ovládacích tlačítek a displeje varné desky žádné horké nádobí.
- ▶ Horké nádobí udržujte mimo přírodní trysku.

UPOZORNĚNÍ

Poškození spotřebiče

Nesprávné používání může mít za následek poškození spotřebiče.

- ▶ Spodní část kuchyňského nádobí i povrch spotřebiče musí být čisté a suché.
- ▶ Kuchyňské nádobí vždy přemísťujte tak, že jej nadzvednete (netahejte je), aby se povrch spotřebiče nepoškrábal a neodřel.
- ▶ Spotřebič nepoužívejte jako odkládací plochu.
- ▶ Spotřebič po použití vždy vypněte.

2.5.1 Bezpečnostní pokyny k obsluze odsavače do varné desky

VAROVÁNÍ

Nebezpečí požáru při flambování

Odsavač varné desky při provozu odsává kuchyňský tuk. Při flambování pokrmů může tento kuchyňský tuk vzplanout.

- ▶ Odsavač varné desky pravidelně čistěte.
- ▶ Je-li odsavač do varné desky v provozu, nepracujte s otevřeným ohněm.

POZOR

Poškození nasátými předměty nebo papírem

Odsavač do varné desky může nasát malé a lehké předměty, jako jsou např. látkové nebo papírové utěrky. Tím může dojít k poškození ventilátoru nebo snížení výkonu odtahu.

- ▶ Neodkládejte na odsavač do varné desky žádné předměty ani papír.
- ▶ Odsavač do varné desky používejte pouze s nasazeným tukovým filtrem.

POZOR

Poškození usazeným tukem a nečistotami

Usazený tuk a nečistoty mohou negativně ovlivnit funkci odsavače varné desky.

- ▶ Odsavač do varné desky nikdy nepoužívejte bez správně nasazeného tukového filtru z nerezové oceli.

UPOZORNĚNÍ

Zvýšená vlhkost vzduchu

Při každém vaření se do vzduchu v místnosti uvolňuje vlhkost. V režimu recirkulace je vlhkost z kuchyňských výparů odstraňována pouze v zanedbatelném rozsahu.

- ▶ V režimu recirkulace zajistěte dostatečný přívod čerstvého vzduchu, například otevřeným oknem.
- ▶ Vytvořte v místnosti normální a příjemné klima (vzdušná vlhkost 45–60 %), například otevřením přirozených ventilačních otvorů nebo zapnutím ventilačních zařízení.

2.5.2 Bezpečnostní pokyny k obsluze varných desek

NEBEZPEČÍ

Nebezpečí požáru, pokud varná deska zůstane bez dozoru

Olej nebo tuk se může rychle rozpálit a vzplanout.

- ▶ Nikdy nenechávejte olej nebo tuk zahřívát bez dozoru.
- ▶ Hořící olej nebo tuk nikdy nehaste vodou.
- ▶ Vypněte varnou desku.
- ▶ Dojde-li k požáru, uduste oheň např. pokličkou nebo hasicí dekou.

NEBEZPEČÍ

Nebezpečí výbuchu způsobeného hořlavými kapalinami

Hořlavé kapaliny v blízkosti varné desky mohou vybuchnout a způsobit těžká zranění.

- ▶ Nestříkejte aerosoly v blízkosti spuštěného spotřebiče.
- ▶ Do blízkosti varné desky neodkládejte žádné hořlavé kapaliny.

VAROVÁNÍ

Nebezpečí popálení při úniku horkých tekutin

Pokud vaření probíhá bez dohledu, může dojít k překypění a úniku horkých tekutin.

- ▶ Vaření mějte vždy pod dohledem.
- ▶ Zabraňte překypění.
- ▶ Spotřebič po použití vždy vypněte.

VAROVÁNÍ

Nebezpečí popálení horkou párou

Kapaliny, které proniknou mezi varnou zónu a dno nádobí, se mohou odpařovat, a způsobit tak popálení kůže.

- ▶ Zajistěte, aby varná zóna i dno nádobí byly vždy suché.

UPOZORNĚNÍ

Poškození pokrmy obsahujícími cukr a sůl

Potřísnění horké varné zóny pokrmy nebo šťávami obsahujícími cukr a sůl může varnou zónu poškodit.

- ▶ Dbejte na to, aby se na horkou varnou zónu nedostaly žádné pokrmy ani šťávy obsahující cukr nebo sůl.
- ▶ Pokrmy nebo šťávy obsahující cukr a sůl, které horkou varnou zónu potřísní, ihned odstraňte.

POZOR

Elektromagnetické vyzařování

Vliv na kardiostimulátory, naslouchadla a kovové implantáty.

Indukční varné desky vytvářejí v oblasti varných zón vysokofrekvenční elektromagnetické pole. Bezprostřední blízkost varných zón může mít na kardiostimulátory, naslouchadla či kovové implantáty negativní vliv nebo může narušit jejich funkci.

- ▶ V případě pochybností se obraťte na výrobce svého lékařského přístroje nebo na svého lékaře.

2.6 Bezpečnostní pokyny k čištění a péči

UPOZORNĚNÍ

Poškození spotřebiče vinou jeho znečištění

Znečištění může vést k poškození, omezení funkce nebo může být příčinou vzniku zápachu.

- ▶ Spotřebič pravidelně čistěte.
- ▶ Nečistoty ihned odstraňujte.
- ▶ K čištění používejte výhradně neabrazivní čisticí prostředky, aby nedošlo k poškrábání či odření povrchu.
- ▶ Zajistěte, aby při čištění nemohla do spotřebiče vniknout voda. Používejte pouze mírně navlhčenou utěrku. Nikdy na spotřebič nestříkejte vodu. Vnikne-li voda dovnitř, může způsobit poškození!
- ▶ K čištění nepoužívejte parní čističe. Pára by mohla na vodivých součástech způsobit zkrat a věcné poškození.
- ▶ Dodržujte všechny pokyny v kapitole „Čištění a péče“.

2.6.1 Bezpečnostní pokyny k čištění a péči o odsavače

⚠ NEBEZPEČÍ

Nebezpečí požáru způsobeného zbytky tuku

Pokud je tukový filtr čištěn nepravidelně, nedostatečně nebo nebyl dodržen interval jeho výměny, může se zvýšit riziko požáru.

- ▶ Filtr v pravidelných intervalech čistěte a vyměňujte.

⚠ VAROVÁNÍ

Nebezpečí úrazu při otvírání spodního krytu skříně

Když se kolečko ventilátoru otáčí, hrozí nebezpečí úrazu.

- ▶ Před odstraněním krytů z kolečka ventilátoru spotřebič vypněte a bezpečně ho odpojte napájení.

⚠ VAROVÁNÍ

Nebezpečí úrazu otáčejícím se kolečkem ventilátoru

Pokud se při výměně filtru točí kolo ventilátoru, může dojít k úrazu.

- ▶ Pachový filtr (filtr s aktivním uhlím) měňte pouze tehdy, když je spotřebič vypnutý.

UPOZORNĚNÍ

Poškození spotřebiče a narušení funkčnosti

Znečištěné odvětrávací otvory mohou způsobit poškození součástí a narušení funkčnosti.

- ▶ Udržujte všechny odvětrávací otvory otevřené a čisté.

2.6.2 Bezpečnostní pokyny k čištění a péči o varnou desku

⚠ VAROVÁNÍ

Nebezpečí popálení o horké povrchy

Při čištění horkých varných desek hrozí riziko popálení.

- ▶ Varnou desku čistěte až po vychladnutí.
- ▶ Sledujte indikaci zbytkového tepla.

2.7 Bezpečnostní pokyny k opravám, servisu a náhradním dílům

⚠ NEBEZPEČÍ

Nebezpečí zranění při opravách

Nedostatečná odbornost může mít za následek zranění při provádění oprav.

- ▶ Opravy a servisní práce smí provádět pouze náležitě vyškolený odborný personál, který zná a dodržuje místní předpisy a doplňkové předpisy místních dodavatelů elektrické energie.
- ▶ Spotřebič odpojte od napájení.
- ▶ Práce na elektrických součástech smí provádět pouze kvalifikovaní elektrikáři.
- ▶ Poškozené napájecí vedení je nutné vyměnit za vhodný typ napájecího vedení.

⚠ VAROVÁNÍ

Nebezpečí úrazu nebo poškození spotřebiče v důsledku neodborných oprav

Použití nesprávných součástí může vést ke zranění osob nebo k poškození spotřebiče. Změny, dostavby nebo přestavby spotřebiče mohou negativně ovlivnit bezpečnost.

- ▶ Při opravách používejte pouze originální náhradní díly.
- ▶ Na spotřebiči neprovádějte žádné změny, nástavby nebo přestavby.

2.8 Bezpečnostní pokyny k demontáži a likvidaci

⚠ NEBEZPEČÍ

Nebezpečí zranění při demontáži

Nedostatečná odbornost může mít za následek zranění při provádění demontáže.

- ▶ Demontáž smí provádět pouze náležitě vyškolený odborný personál, který zná a dodržuje místní předpisy a doplňkové předpisy místních dodavatelů elektrické energie.
- ▶ Spotřebič odpojte od napájení.
- ▶ Práce na elektrických součástech smí provádět pouze kvalifikovaní elektrikáři.

⚠ NEBEZPEČÍ

Nebezpečí úrazu elektrickým proudem v důsledku nesprávného odpojení

Chybné odpojení spotřebiče ze sítě může mít za následek úraz elektrickým proudem.

- ▶ Spotřebič odpojte od napájení.
- ▶ Schváleným měřicím přístrojem ověřte, že spotřebič není pod napětím.
- ▶ Nedotýkejte se volně položených kontaktů na elektrické jednotce, protože na nich může být zbytkové napětí.

⚠ NEBEZPEČÍ

Nebezpečí úrazu elektrickým proudem v důsledku zbytkového náboje

Elektronické součásti spotřebiče mohou obsahovat zbytkový náboj a způsobit úraz elektrickým proudem.

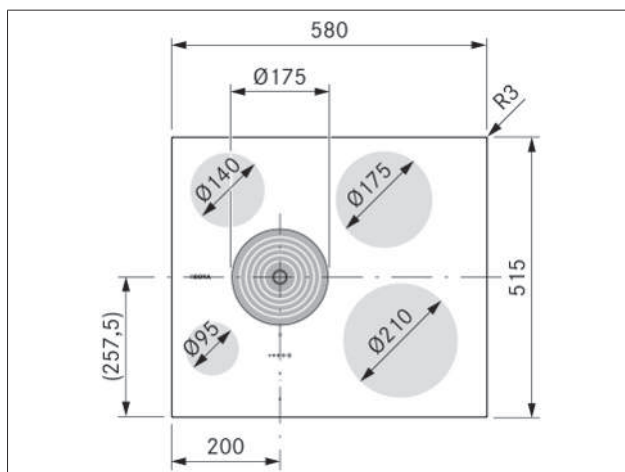
- ▶ Nedotýkejte se žádných odkrytých kontaktů.

3 Technické údaje

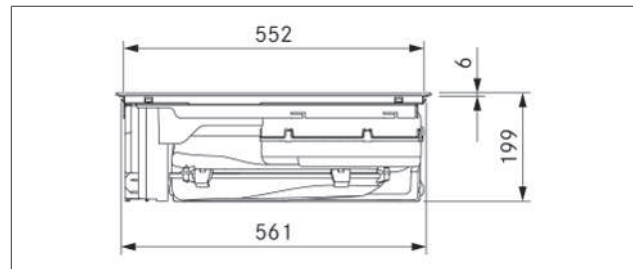
Parametr	Hodnota
Vícefázové napájecí napětí	380–415 V 2N / 3N
Jednofázové napájecí napětí	220–240 V
Frekvence	50–60 Hz
Příkon max.	7250 W
Jištění / třífázové napájení	3 x 16 A
Jištění / dvoufázové napájení	2 x 16 A
Jištění / jednofázové napájení	1 x 32 A (1 x 20 A / 1 x 16 A)
Rozměry (šířka x hloubka x výška)	580 x 515 x 199 mm
Hmotnost (vč. příslušenství/obalu)	22 kg
Varná deska	
Velikost levé přední varné zóny	Ø 95 mm
Výkon levé přední varné zóny	400 W
Zesílená úroveň levé přední varné zóny	600 W
Velikost pravé přední varné zóny	Ø 210 mm
Výkon pravé přední varné zóny	2300 W
Zesílená úroveň pravé přední varné zóny	3000 W
Velikost levé zadní varné zóny	Ø 140 mm
Výkon levé zadní varné zóny	900 W
Výkon levé zadní varné zóny se zesílenou úrovní výkonu	1350 W
Velikost pravé zadní varné zóny	Ø 175 mm
Výkon pravé zadní varné zóny	1400 W
Zesílená úroveň pravé zadní varné zóny	2100 W
Odsavač do varné desky	
Výkonové stupně odsavače do varné desky	1–3, P
Velikost otvoru odtahu (Š x V)	445 x 137 mm
Životnost filtru s aktivním uhlím	150 h (1 rok)

Tab. 3.1 Technické údaje produktu E60N

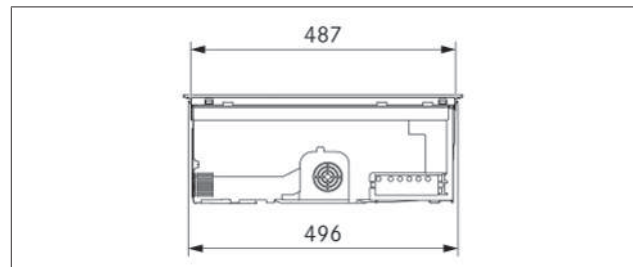
Rozměry



obr. 3.1 Rozměry spotřebiče – pohled shora



obr. 3.2 Rozměry spotřebiče – pohled zepředu



obr. 3.3 Rozměry produktu – pohled z boku

4 Popis spotřebiče

► Dodržujte všechny bezpečnostní a výstražné pokyny (viz "2 Bezpečnost").

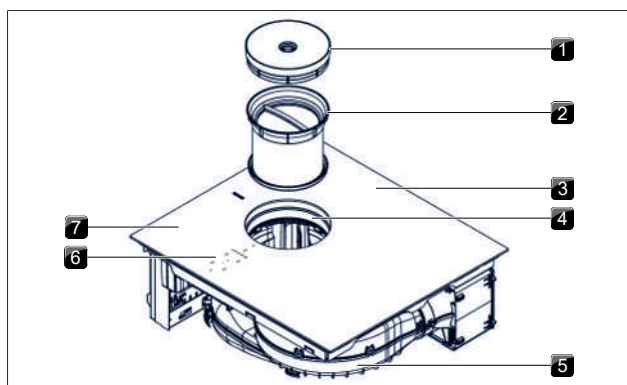
4.1 Typový popis

Model	Označení produktu
E60N	Indukční varná deska s integrovaným odsavačem do výklenku o šířce 60 cm- recirkulace

Tab. 4.1 Popis modelu

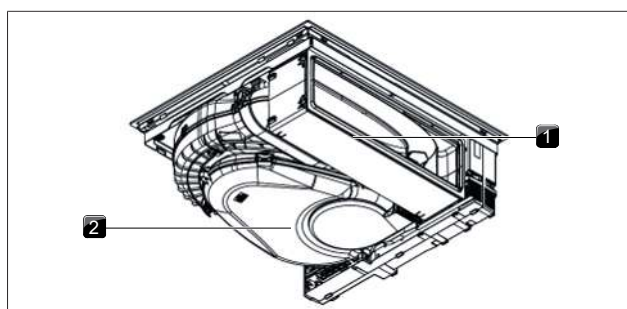
4.2 Popis systému

4.2.1 Uspořádání



obr. 4.1 Uspořádání

- [1] Přívodní tryska
- [2] Tukový filtr z nerezové oceli
- [3] Varná deska
- [4] Otvor přívodní trysky
- [5] Ventilátor
- [6] Ovládací panel
- [7] Varné zóny (4×)

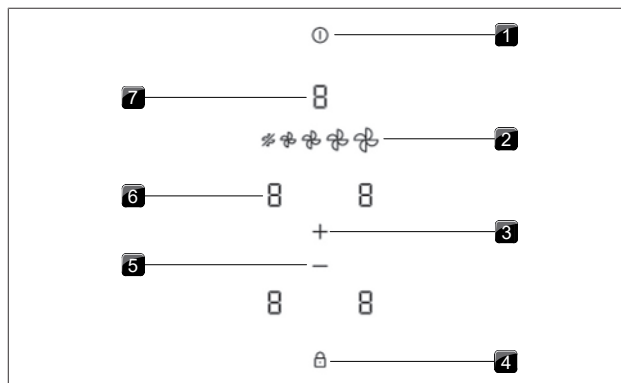


obr. 4.2 Pohled zezadu

- [1] Jednotka čističky vzduchu
- [2] Skříň ventilace

4.2.2 Ovládací panel

Spotřebič se ovládá na centrálním dotykovém ovládacím panelu.



obr. 4.3 Ovládací panel

- [1] Vypínač
- [2] Tlačítko ventilátoru
- [3] Tlačítko Plus
- [4] Tlačítko dětské pojistky
- [5] Tlačítko Minus
- [6] Ukazatel varné zóny
- [7] Displej varné desky s odsavačem

4.2.3 7segmentový ukazatel

Indikátor ventilátoru

Zobrazení	Význam
I - 3	Výkonové stupně
P	Zesílená úroveň výkonu
□	Neaktivní
⌂	Dojezdová automatika
F	Indikátor údržby filtru
např. E	Chybový kód

Tab. 4.2 Význam 7segmentových číslic

Ukazatel varné zóny

Zobrazení	Význam
I - 9	Výkonový stupeň
P	Zesílená úroveň výkonu
U	Rozpoznání hrnce
□	Neaktivní
H	Indikace zbytkového tepla (varná zóna je vypnutá, ale ještě je horká)
E	Chyba

Tab. 4.3 Význam 7segmentových číslic

4.3 Fungování odsavače do varné desky

Provozní režim recirkulace

Výpary z vaření jsou ventilátorem odváděny do pachového filtru (filtru s aktivním uhlím). Pachový filtr váže pachové částice, které vznikají během vaření. Takto vyčištěný vzduch je pak vypuštěn zpět do místnosti.

Z hygienických a zdravotních důvodů je nutné pachový filtr v doporučených intervalech měnit (Čištění a péče).

- i** V režimu recirkulace se postarejte o dostatečné odvětrávání, aby byla odváděna vzdušná vlhkost.

4.4 Funkční princip varné desky

Indukční zóny ohřívají nádobí magnetickým polem. Dno hrnce se ohřívá přímo. Varná zóna se zahřívá pouze nepřímo. Varné zóny s indukční technologií fungují pouze s vhodným nádobím (magnetizovatelné dno s dostatečně velkým průměrem).

Výkonové stupně


Díky vysokému výkonu indukčních varných desek je možné kuchyňské nádobí velmi rychle zahřát. Aby se jídlo nepřipálilo, je při volbě výkonového stupně nutný určitý posun oproti běžným varným systémům.

Údaje v tabulce jsou pouze orientační. Doporučujeme výkonový stupeň upravit v závislosti na kuchyňském nádobí a míře jeho naplnění.

Výkonový stupeň	Činnost
I	Rozpouštění másla, čokolády a želatiny
I - 3	Udržování teploty omáček a polévek, dušení rýže
2 - 6	Vaření brambor, těstovin, polévek, ragú, dušení ovoce, zeleniny a ryb, rozmrazování pokrmů
6 - 7	Smažení na pánvích s ochranným povrchem, šetrné smažení (bez přepalování tuku) řízků, ryb
7 - 8	Ohřívání tuku, opékání masa, vaření hustých omáček a polévek, smažení omelet
P	Ohřev vody

Tab. 4.4 Doporučení pro výkonové stupně

Vhodné kuchyňské nádobí

Kuchyňské nádobí s touto značkou  je vhodné pro indukční varné desky.

► Dodržujte minimální průměr dna nádobí:

Spotřebič	Varná zóna	Minimální průměr dna kuchyňského nádobí
E60N	vlevo vpředu	70 mm
	vlevo vzadu	80 mm
	vpravo vpředu	110 mm
	vpravo vzadu	90 mm

Tab. 4.5 Minimální průměr kuchyňského nádobí

► Postavte kuchyňské nádobí (bez podložky apod.) přímo na sklokeramickou plochu.

- i** Dobu předehřevu, dobu zahřátí a výsledky vaření výrazně ovlivňuje struktura a kvalita nádobí.
- i** Dno nádobí nesmí vykazovat vybouleniny, žádné ostré rýhy ani ostré okraje. Nádobí s vyboulením nemusí varná deska rozpoznat, nebo se nádobí může přehřívat. Ostré drážky nebo hrany mohou poškrábat povrch varné desky.

Zvuky

Při používání indukční varné desky může kuchyňské nádobí vydávat podle materiálu a zpracování různé zvuky (např. hučení, klapání, pískání, cvakání nebo bzučení).

5 Funkce a ovládání

► Dodržujte všechny bezpečnostní a výstražné pokyny (viz "2 Bezpečnost").

i Spotřebič používejte pouze v případě, že byly namontovány filtr s aktivním uhlím, výměnná klapka filtru, tukový filtr z nerezové oceli a přívodní tryska.

5.1 Všeobecné pokyny k obsluze

Spotřebič se ovládá na centrálním ovládacím panelu. Ovládací panel je vybavený dotykovými oblastmi a oblastmi kontrolek. Spotřebič se ovládá klepnutím prstu (dotykové ovládání).

5.2 Dotykové ovládání

Systém rozlišuje různé dotykové příkazy.

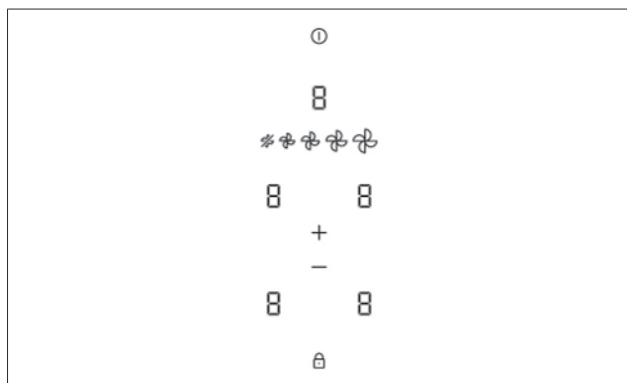
Dotykové ovládání	Lze použít na	Čas (kontaktní)
Klepnutí	Tlačítka	0,3 s
Podržení	Tlačítka	1–3 s

Tab. 5.1 Dotykové ovládání


5.3 Zapnutí/vypnutí systému

► Podržte vypínač .

Po spuštění systému se zobrazí výchozí zobrazení.



obr. 5.1 Standardní zobrazení po spuštění

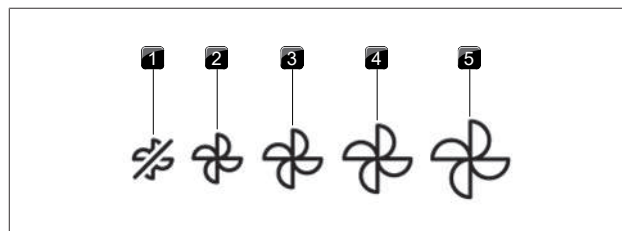
i Když je aktivovaná dětská pojistka, rozsvítí se po spuštění systému tlačítko zámku .

5.4 Ovládání odsavače do varné desky

5.4.1 Výkonové stupně ventilátoru

Výkonový stupeň ventilátoru lze volit přímo prostřednictvím tlačítka ventilátoru.

► Klepněte na požadovaný výkonový stupeň ventilátoru.



obr. 5.2 Výkonové stupně ventilátoru

- [1] Výkonový stupeň 0 (vypnuto)
- [2] Výkonový stupeň 1
- [3] Výkonový stupeň 2
- [4] Výkonový stupeň 3
- [5] Zesílená úroveň výkonu

5.4.2 Zesílená úroveň výkonu ventilátoru

Při aktivování zesílené úrovně výkonu po předem definovanou dobu je k dispozici maximální výkon odsavače. Po 5 minutách se zesílená úroveň výkonu automaticky přepne na výkonový stupeň 3.

Aktivace zesílené úrovně výkonu ventilátoru

► Klepněte na pravé tlačítko ventilátoru (zesílená úroveň výkonu).


Deaktivace zesílené úrovně výkonu ventilátoru

Zesílená úroveň výkonu ventilátoru se předčasně deaktivuje, jakmile nastavíte jiný výkonový stupeň.

5.4.3 Dojezdová automatika

Odsavač do varné desky dobíhá na nízkém stupni a po uplynutí definovaného času se automaticky vypne. Doba dojezdu je možné nastavit v nabídce (tovární nastavení 30 minut).

Předčasné ukončení dojezdové automatiky

► Podržte tlačítko .

nebo

► Podržte tlačítko displeje ventilátoru .

i Společnost BORA důrazně doporučuje aktivaci doběhu odsavače do varné desky.

5.4.4 Indikátor údržby filtru

Indikátor údržby filtru odsavače do varné desky se aktivuje automaticky po vypršení životnosti filtru s aktivním uhlím.

- Na displeji ventilátoru se zobrazí F.
- Provoz je možný i nadále bez omezení.

5.5 Obsluha varné desky





5.5.1 Vyberte varnou zónu.


► Klepněte na ukazatel varné zóny.

Provoz varné zóny je aktivován a nastavení je možné provádět, dokud se ovládací panel nepřepne na standardní displej.

5.5.2 Nastavení výkonového stupně pro varnou zónu


Po výběru varné zóny lze výkonový stupeň nastavit:

- ▶ Klepněte na tlačítko  nebo .
 - ▶ Podržte tlačítko  (nastavení přeskočí na výkonový stupeň 5 a 9)
 - ▶ Podržte tlačítko  (nastavení přeskočí na výkonový stupeň 5 a 0)
- Chcete-li zprovoznit další varné zóny, tento postup opakujte.



 Nastavený výkonový stupeň se zobrazí na příslušném ukazateli varné zóny.

5.5.3 Zesílená úroveň výkonu varných zón

Při aktivaci zesílené úrovně výkonu má varná zóna k dispozici maximální výkon. Po 5 minutách se zesílená úroveň výkonu automaticky přepne na výkonový stupeň 9. Pokud je na stejné straně zapnutá druhá varná zóna na maximální výkon, její výkon se dočasně sníží.


 Jestliže je na varné zóně zvolený příliš vysoký výkonový stupeň, druhá varná zóna se automaticky přepne na zesílenou úroveň výkonu.

Aktivace zesílené úrovně výkonu u jedné varné zóny



- ▶ Při aktivovaném výkonovém stupni 9 klepněte na tlačítko .
- Na indikátoru varné zóny zobrazí .

Předčasné vypnutí zesílené úrovně výkonu

- ▶ Nastavení jiného výkonového stupně


 Na zesílenou úroveň výkonu nikdy neohřívejte olej, tuk apod. Vysokým výkonem by mohlo dojít k přehřátí hrnce.

5.5.4 Rozpoznání hrnce


U indukčních varných desek varná zóna automaticky rozpoznává velikost kuchyňského nádobí a cíleně předává energii pouze na této ploše. Pokud se střídavě zobrazují symboly  / , indukční varná zóna nefunguje. Možné příčiny jsou:

- žádné kuchyňské nádobí;
- nevhodné kuchyňské nádobí;
- průměr dna kuchyňského nádobí je příliš malý.

Pokud není od nastavení výkonového stupně rozpoznán hrnce, varná zóna se po 10 minutách automaticky vypne.


 U indukčních varných desek se nespolehejte na rozpoznání hrnce, ale po použití spotřebiče vždy vypínejte.

5.5.5 Vypnutí varné zóny


- ▶ Vyberte varnou zónu.
- ▶ Nastavte výkonový stupeň na 0.
nebo
- ▶ Podržte tlačítko .
- nebo
- ▶ Podržte ukazatel varné zóny.

5.6 Bezpečnostní vybavení

5.6.1 Dětská pojistka

Dětská pojistka brání nechtěnému nebo neoprávněnému zapnutí spotřebiče. Když je aktivovaná dětská pojistka, rozsvítí se po spuštění systému ukazatel ovládacího pole .

Aktivace dětské pojistky

- ▶ Podržte tlačítko zámku .
- Dětská pojistka je aktivní a indikatory zhasnou.

Deaktivace dětské pojistky

- ▶ Podržte tlačítko zámku .


Trvalá aktivace/deaktivace dětské pojistky

(viz "6.2 Položka nabídky C: Dětská pojistka")

5.6.2 Zámek pro čištění

Zámek pro čištění uzamkne ovládací panel po dobu 10 sekund.

Aktivace zámku pro čištění

- ▶ Klepněte na tlačítko čištění .
- Na displeji ventilátoru se spustí časovač.

Předčasné vypnutí zámku pro čištění

- ▶ Podržte tlačítko čištění .

5.6.3 Indikace zbytkového tepla

Je-li varná zóna po vypnutí ještě horká, je zobrazeno písmeno H.

- ▶ Horkých varných zón se nedotýkejte.
 - ▶ Na horké varné zóny nepokládejte žádné předměty.
- Po uplynutí dostatečně dlouhé doby ochlazování (teplota < 55 °C) tento indikátor zhasne.

5.6.4 Bezpečnostní vypnutí

Odsavač do varné desky

Odsavač do varné desky se po 120 minutách neaktivity přepne do automatického režimu.

Varné desky

Každá varná zóna se po uplynutí přednastavené doby provozu beze změny výkonového stupně automaticky vypne. Doba bezpečnostního vypnutí nastavíte v uživatelské nabídce.

Výkonový stupeň	Bezpečnostní vypnutí po hod:min		
	Stupeň 1	Stupeň 2	Stupeň 3
1	12:00	08:24	06:00
2	10:00	06:24	04:00
3	09:00	05:12	02:30
4	08:00	04:12	02:00
5	06:00	03:18	01:30
6	04:00	02:12	01:00
7	04:00	02:12	01:00
8	03:00	01:48	0:45
9	02:00	01:18	0:30

Výkonový stupeň	Bezpečnostní vypnutí po hod:min		
	0:05	0:05	0:05
⏏			

Tab. 5.2 Bezpečnostní vypnutí u výkonových stupňů

5.6.5 Ochrana proti přehřátí

Při přehřátí dojde ke snížení výkonu varné desky nebo k úplnému vypnutí spotřebiče. Ochrana proti přehřátí se spustí, pokud:

- se na varné desce ohřívá prázdné kuchyňské nádobí;
- se na vysoký výkonový stupeň rozežřeje olej nebo tuk;
- se horká varná zóna zapne znovu po výpadku proudu;

Opatření, která mají sloužit na ochranu proti přehřátí:

- Aktivovaná zesílená úroveň výkonu se vypne.
- Zesílenou úroveň výkonu není možné znovu aktivovat.
- Nastavený výkonový stupeň se sníží.
- Varná deska se úplně vypne.

Po dostatečně dlouhé době ochlazování je možné varnou desku znovu používat v plném rozsahu.

6 Uživatelská nabídka

Zobrazení uživatelské nabídky

Podmínka: Spotřebič je zapnutý, všechny varné zóny a varná deska s odsavačem jsou neaktivní a není zde žádné zbytkové teplo.

► Podržte tlačítko displeje ventilátoru.

Procházení uživatelské nabídky

Přejděte do další nabídky:

► Klepněte na tlačítko displeje ventilátoru.

• Při přepnutí na jinou položku nabídky nebo při zavření nabídky systém automaticky použije provedená nastavení.

Zavření uživatelské nabídky

► Podržte tlačítko displeje ventilátoru.

nebo

► Podržte vypínač 


• Nabídka se ukončí a spotřebič se vypne.

Přehled uživatelské nabídky


Položka nabídky / označení / výběr	Tovární nastavení
L Hlasitost zvukové signalizace (0-9)	2
C Dětská pojistka (zap./vyp.)	Vypnuto
F Zobrazení stavu filtru (resetování indikátoru údržby filtru)	
n Doba trvání dojezdové automatiky (20, 30, 40 min)	30 min
r Reakční doba dotykových oblastí (1 - pomalá, 2 - střední, 3 - rychlá)	2
S Verze softwaru/hardware	
o Bezpečnostní vypnutí (1 - dlouhé, 2 - střední, 3 - krátké)	2
0 Resetování na výrobní nastavení	

Tab. 6.1 Přehled uživatelské nabídky

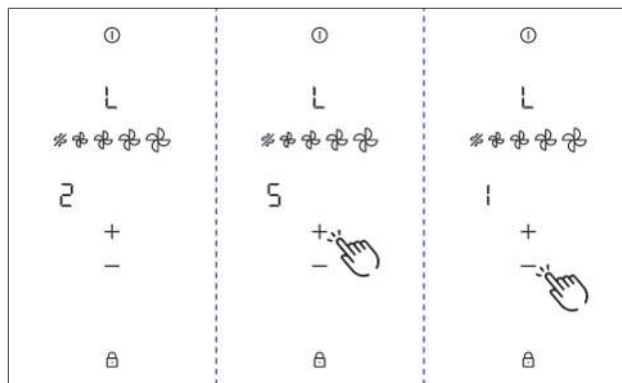
6.1 Položka nabídky L: Hlasitost zvukových signálů

 Zvuková signalizace související s bezpečností zní vždy ve 100% hlasitosti.

 Zvukovou signalizaci vypínače není možné deaktivovat.

 Po zobrazení položky nabídky se zobrazí aktuálně nastavená hlasitost.


Je možné nastavit různé úrovně hlasitosti signalizace. Bezpečnostní signalizace však zůstává beze změny.



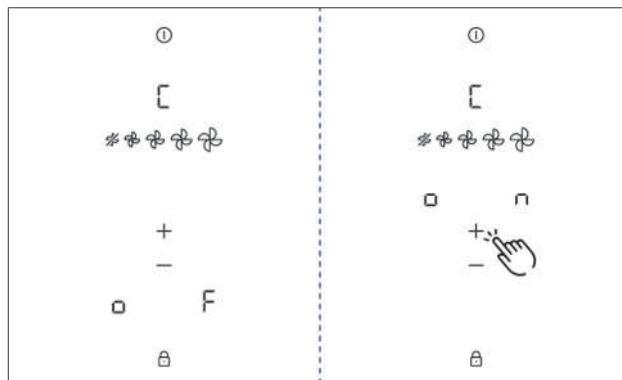
obr. 6.1 Položka nabídky L: Hlasitost zvukových signálů

6.2 Položka nabídky C: Dětská pojistka

Dětskou pojistku můžete trvale aktivovat nebo deaktivovat.

► K aktivaci klepněte na tlačítko .

► K deaktivaci klepněte na tlačítko .



obr. 6.2 Položka nabídky C: Dětská pojistka

6.3 Položka nabídky F: Indikátor údržby filtru

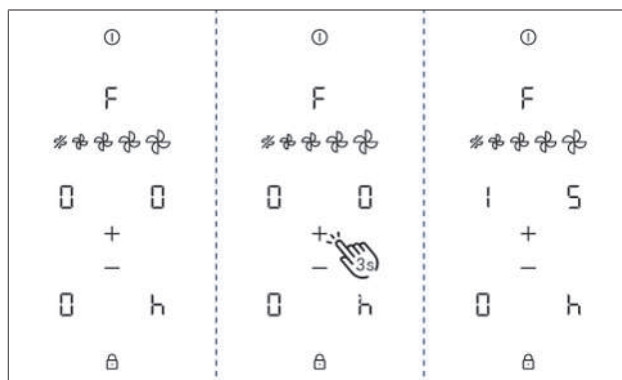
V položce menu se zobrazí zbývající doba životnosti filtru.

Reset životnosti filtru

► Podržte tlačítko .

• Stav filtru se resetuje na 100 %.

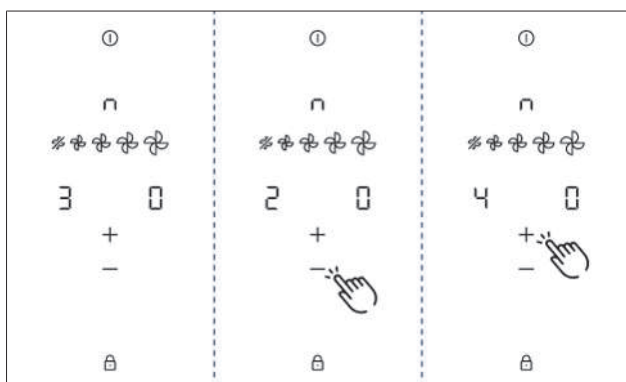
• Po zapnutí odsavače se přestane zobrazovat indikátor údržby filtru F.



obr. 6.3 Položka nabídky F: Údržba filtru

6.4 Položka nabídky n: Čas doběhu

Na výběr máte ze tří délek:
20 minut / 30 minut / 40 minut

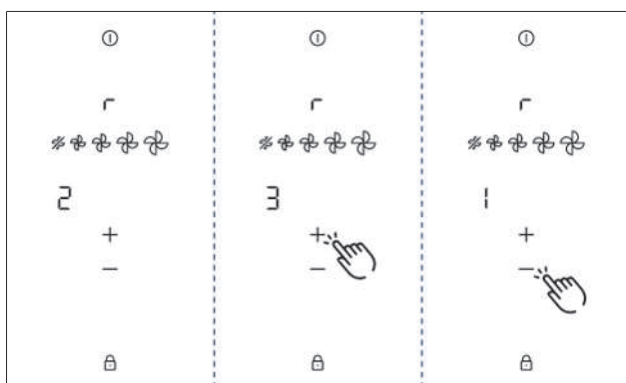


obr. 6.4 Položka nabídky n: Čas doběhu

6.5 Položka nabídky r: Reakční doba

► Zvolte požadovanou reakční dobu.

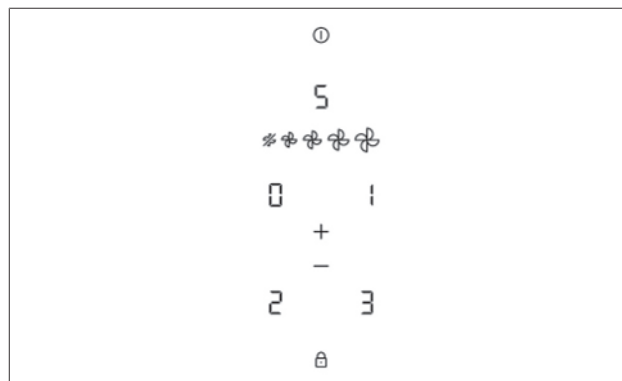
- Reakční doba 1: pomalá
- Reakční doba 2: střední
- Reakční doba 3: rychlá



obr. 6.5 Položka nabídky r: Reakční doba

6.6 Položka nabídky S: Zobrazení verze softwaru/hardware

Verze softwaru/hardware se zobrazuje pomocí 4 kontrolky varných zón.

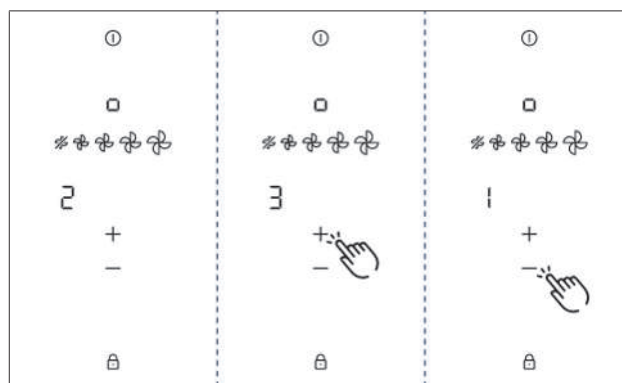


obr. 6.6 Položka nabídky S: Zobrazení verze softwaru/hardware

6.7 Položka nabídky o: Bezpečnostní vypnutí

Můžete vybrat dobu (stupně) do automatického bezpečnostního vypnutí varných zón.

- Stupeň 1: dlouhá doba do bezpečnostního vypnutí
- Stupeň 2: středně dlouhá doba do bezpečnostního vypnutí (tovární nastavení)
- Stupeň 3: krátká doba do bezpečnostního vypnutí



obr. 6.7 Položka nabídky o: Bezpečnostní vypnutí

6.8 Položka nabídky 0: Tovární nastavení

- Pomocí položky nabídky 0 můžete všechna nastavení provedená v uživatelské nabídce resetovat do továrního nastavení.

Resetování do továrního nastavení (reset)

- U levého zadního ukazatele varné zóny podržte tlačítko .
- Po dokončení resetu se spotřebič vypne.

7 Čištění a péče

- ▶ Dodržujte všechny bezpečnostní a výstražné pokyny (viz viz "2 Bezpečnost").
- ▶ Zajistěte, aby varná deska i odsavač do varné desky byly před čištěním a péčí vypnuté a vychladlé, aby nedošlo ke zranění.
- ▶ Dodržujte následující intervaly čištění a péče:

Komponenty	Intervaly čištění a péče
Ovládací panel	Okamžitě po každém zašpinění
Varná deska	Okamžitě po každém zašpinění
Odsavač do varné desky	Každý týden
Přívodní tryska a tukový filtr z nerezové oceli	Po každé přípravě pokrmů s vysokým obsahem tuku; přinejmenším však jednou týdně když svítí indikátor údržby filtru F
Skříň ventilace	Každých 6 měsíců nebo při výměně pachového filtru
Filtr s aktivním uhlím	Výměna při tvorbě zápachu, snižujícím se výkonu odsavače nebo svítícím indikátoru údržby filtru F

Tab. 7.1 Intervaly čištění

- i** Pravidelné čištění a péče zajistí dlouhou životnost a optimální funkci spotřebiče.

7.1 Čisticí prostředky

- ▶ Nepoužívejte žádné chemicky agresivní čisticí prostředky obsahující kyselinu či loup (například spreje na pečící trouby).
- ▶ Dávejte pozor na to, aby použité čisticí prostředky neobsahovaly písek, sodu, kyseliny, loup ani chloridy.
- ▶ Nikdy nepoužívejte parní čističe, drsné houbičky nebo abrazivní prostředky.

- i** Agresivní čisticí prostředky a hrnce, které mají drsné dno, poškozují povrch a způsobují na něm tmavé skvrny.

7.2 Péče

- ▶ Varnou desku nevyužívejte jako pracovní nebo odkládací plochu.
- ▶ Neponujte po varné desce kuchyňské nádoby.

Barevné změny a lesklá místa neznamenaají poškození varné desky. Na funkci varné desky ani na stabilitu sklokeramické plochy nemají žádný vliv.

K barevným změnám varné desky dochází kvůli neodstraněným a připáleným zbytkům.

Lesklá místa vznikají odíráním dny hrnců, zejména při používání kuchyňského nádobí z měkkého materiálu nebo nevhodných čisticích prostředků. Kuchyňské nádobí vždy přemísťujte tak, že jej nadzvednete (netahajte je), aby se povrch spotřebiče nepoškrábal a neodřel. Odstranit je lze pouze stěží.

7.3 Čištění varné desky

- i** K čištění varné desky je zapotřebí speciální škrabka na sklokeramickou desku a vhodný čisticí prostředek.

Plánované čištění

- ▶ Poté pomocí škrabky na sklokeramickou desku odstraňte z varné desky všechny hrubé nečistoty a zbytky jídla.
- ▶ Na vychladlou varnou desku naneste čisticí prostředek.
- ▶ Rozetřete čisticí prostředek papírovou kuchyňskou utěrkou nebo čistou utěrkou.
- ▶ Otřete varnou desku na vlhko.
- ▶ Vytřete do sucha varnou desku čistou utěrkou.

Silné znečištění

- ▶ Silné znečištění a skvrny (skvrny od vodního kamene, perleťově lesklé skvrny) odstraňte pomocí čisticího prostředku, dokud je varná deska ještě teplá.
- ▶ Připečené zbytky jídla rozmočte vlhkou utěrkou.
- ▶ Zbytky nečistot odstraňte škrabkou na sklokeramickou desku.

Povrchové čištění během provozu

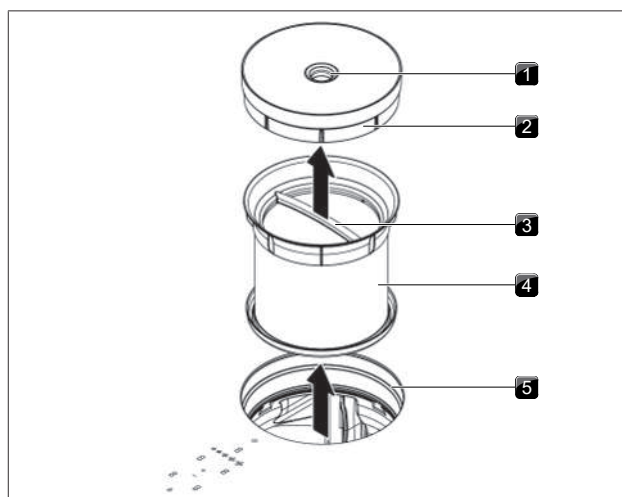
- ▶ Vždy ihned odstraňte zrnka, drobky a podobné nečistoty, aby nedošlo k poškrábání povrchu.
- ▶ Škrabkou na sklokeramickou desku ihned odstraňte z horké varné zóny roztavené zbytky umělé hmoty,lobalu, cukru a jídel obsahujících cukr, aby se nepřipekly.

7.4 Čištění odsavače do varné desky

- ▶ Očistěte povrch odsavače měkkým, vlhkým hadříkem, čisticím prostředkem nebo neagresivním čističem na okna.
- ▶ Zaschlé nečistoty setřete vlhkou utěrkou (neseškrabávejte!).

7.4.1 Čištění přívodní trysky a tukového filtru z nerezové oceli

- i** Přívodní tryska a tukový filtr z nerezové oceli zachycují masnotu z kuchyňských výparů.



obr. 7.1 Demontáž součástí

- [1] Manipulační otvor
- [2] Přívodní tryska
- [3] Madlo
- [4] Tukový filtr z nerezové oceli
- [5] Otvor přívodní trysky

Ruční čištění

- ▶ Použijte čisticí prostředky, které rozpouští mastnotu.
- ▶ Součásti omyjte horkou vodou.
- ▶ Součásti očistěte měkkým kartáčkem.
- ▶ Po vyčištění součásti dobře omyjte čistou vodou.

Čištění v myčce nádobí

- ▶ Umístěte součásti do myčky tak, aby se v nich neshromažďovala voda.
- ▶ Zvolte mycí program maximálně na 65 °C.

i Pokud už tukový filtr z nerezové oceli nelze úplně vyčistit, je třeba ho vyměnit. (viz "11 Záruka, technický servis, náhradní díly, příslušenství").

i Do spotřebiče vkládejte pouze suché a čisté součásti.

7.4.2 Odstranění tekutin ze spotřebiče

i Tekutiny, které do spotřebiče vniknou otvorem přívodní trysky, jsou zachyceny tukovým filtrem z nerezové oceli (do 150 ml) a ve skříňní ventilace.

Postupujte následovně:

- ▶ Vyjměte přívodní trysku a tukový filtr z nerezové oceli.
- ▶ Tukový filtr z nerezové oceli vyprázdněte.
- ▶ Zkontrolujte, zda na dně krytu ventilátoru není nashromážděná tekutina.
- ▶ Tekutinu ze skříňní ventilace odstraňte.
- ▶ K vysušení pachového filtru a dílů potrubí zapněte odsavač do varné desky minimálně na výkonový stupeň 2.
- Po 120 minutách se odsavač automaticky vypne a přepne se do dojezdové automatiky.

7.5 Čištění skříňní ventilace

Skříň ventilace najdete na spodní straně varné desky ve spodní skříňce. Na povrchu skříňní ventilace se mohou usazovat mastné nečistoty a vápenaté usazeniny.

Otevření skříňní ventilace

- ▶ Vyjměte přívodní trysku a tukový filtr z nerezové oceli.
- ▶ Odstraňte výměnnou klapku filtru.
- ▶ Otevřete 6 uzávěrů po obvodu.
- ▶ Sejměte dno skříňně.
- ▶ Skříň vedení vzduchu a dno skříňně vyčistěte jemným čisticím prostředkem.

Zavření skříňní ventilace

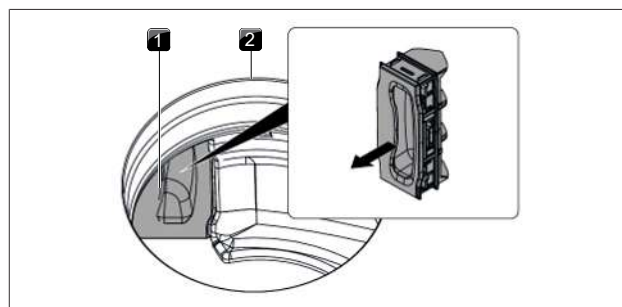
- ▶ Dno krytu přidrže na svém místě pomocí 3 středících čepů po obvodu pod skříňní ventilace.
- ▶ Dno krytu přitiskněte směrem nahoru do drážky těsnění.
- ▶ Uzavřete 6 pojistek po obvodu.
- ▶ Zkontrolujte, zda je dno krytu nasazeno správně.
- ▶ Nasadte výměnnou klapku filtru.
- ▶ Zkontrolujte, zda je výměnná klapka filtru nasazena správně.
- ▶ Nasadte tukový filtr z nerezové oceli a přívodní trysku.

7.6 Výměna pachového filtru

i Pachový filtr (filtr s aktivním uhlím) je nutné vyměnit, když indikátor ventilátoru zobrazí symbol F (indikátor údržby filtru). Pachový filtr lze objednat u odborného prodejce nebo v internetovém obchodě BORA Shop na stránkách shop.bora.com.

Vyjmutí pachového filtru

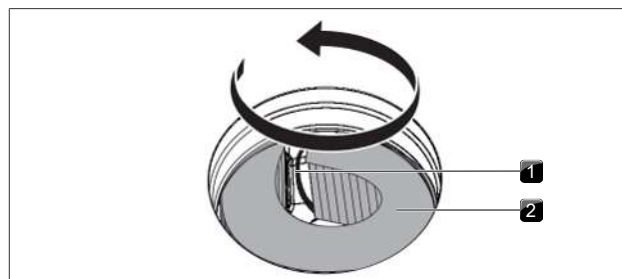
- ▶ Vyjměte přívodní trysku a tukový filtr z nerezové oceli.
- ▶ Vnitřkem otvoru přívodní trysky vytáhněte výměnnou klapku filtru z otvoru skříňní ventilace.



obr. 7.2 Sejmutí výměnné klapky filtru

- [1] Výměnná klapka filtru
- [2] Otvor přívodní trysky

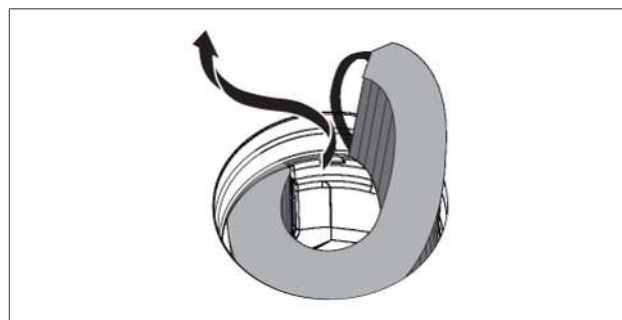
- ▶ Uchopte pachový filtr za očko a co nejvíce ho vytáhněte.



obr. 7.3 Vyšroubování pachového filtru ze skříňní ventilace

- [1] Smyčka úchyty
- [2] Pachový filtr

- ▶ Vyšroubujte pachový filtr nahoru a zcela ho vyjměte z otvoru přívodní trysky.

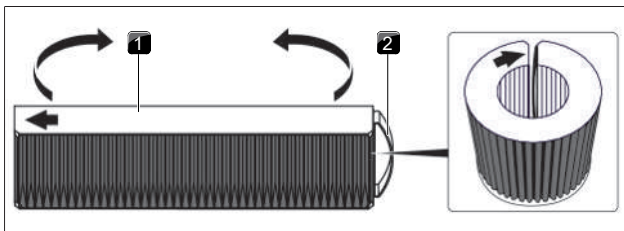


obr. 7.4 Vyjmutí pachového filtru z otvoru přívodní trysky

Vložení pachového filtru

- ▶ Odstraňte obal.

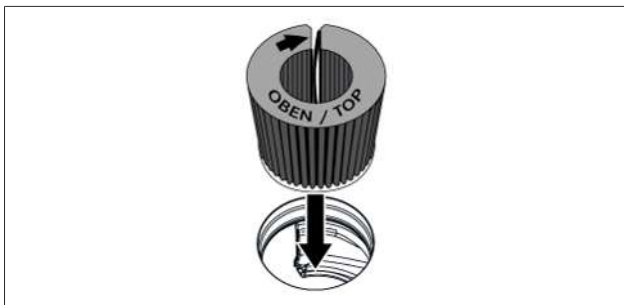
- ▶ Pachový filtr správně nasměrujte podle natištěných symbolů (šipka doleva, očko doprava, TOP = nahoře).
- ▶ Pachový filtr uchopte za oba konce.
- ▶ Ohněte pachový filtr do válcovitého tvaru.



obr. 7.5 Pachový filtr

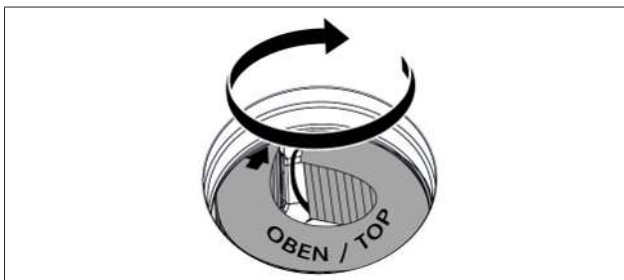
- [1] Horní strana pachového filtru
- [2] Smyčka úchytu

- ▶ Pachový filtr lehce nakloňte a vsadte ho do otvoru přívodní trysky.



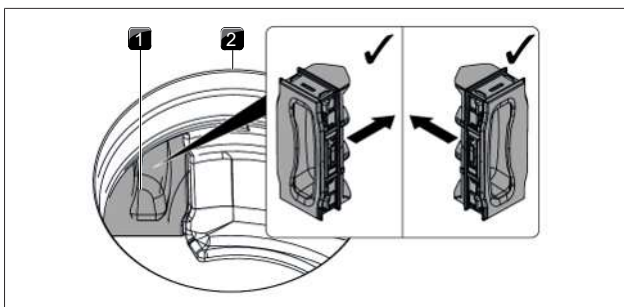
obr. 7.6 Nasazení pachového filtru do otvoru odsavače

- ▶ Levý konec filtru zaveďte do otvoru skříně filtru.
- ▶ Pachový filtr zasuňte do skříně filtru až na doraz (prstem můžete uchopit lamelu a filtr do skříně postupně zasunout).
- Koncové polohy pachového filtru je dosaženo, když je filtr zcela zasunut do skříně filtru.



obr. 7.7 Úprava pachového filtru do správné polohy

- ▶ Vyměňte klapku výměnného filtru a zkontrolujte, zda je správně usazena.



obr. 7.8 Nasazení výměnné klapky filtru








- [1] Výměnná klapka filtru
- [2] Otvor přívodní trysky

- ▶ Nasadte tukový filtr z nerezové oceli a přívodní trysku.
- ▶ Vynulujte indikátor údržby filtru (Položka nabídky 3: Zobrazení stavu filtru a resetování indikátoru údržby filtru).

8 Odstraňování poruch

i Závady a chyby dokážete odstranit sami. Ušetříte tak čas i peníze, nebudete se totiž muset obracet na zákaznický servis.

► Dodržujte všechny bezpečnostní a výstražné pokyny (viz viz "2 Bezpečnost").

Situace při obsluze	Příčina	Odstranění závady
Spotřebič nelze zapnout	Vadná pojistka / automatický jistič	Vyměňte pojistku. Znovu zapněte automatický jistič.
	Pojistka / automatický jistič opakovaně vypadává.	BORA Kontaktujte servisní tým.
	Přerušené napájení	Nechte napájení zkontrolovat elektrikářem
Tvorba zápachu při provozu nového spotřebiče	U zcela nových spotřebičů se jedná o běžný jev.	Po několika provozních hodinách se zápach přestane tvořit.
Na indikátoru varné zóny se zobrazuje 	Není použito žádné kuchyňské nádobí nebo je použito nevhodné nádobí	Používejte vhodné nádobí odpovídající velikosti (viz kap. Popis spotřebiče)
Tlačítko zámku svítí 	Aktivována dětská pojistka	Deaktivace dětské pojistky
Varná zóna nebo celá varná deska se automaticky vypne	Byla překročena maximální doba provozu varné zóny	Varnou zónu opět zapněte
Předčasné vypnutí zesílené úrovně výkonu	Spustila se ochrana proti přehřátí.	Ochrana proti přehřátí
Chladicí ventilátor varné desky běží i po vypnutí.	Chladicí ventilátor běží tak dlouho, dokud se varná deska neochladí.	Počkejte, dokud se chladicí ventilátor automaticky nevypne.
Zhoršený výkon odsavače	Silně znečištěný tukový filtr	Vyčistěte nebo vyměňte tukový filtr.
	Filtr s aktivním uhlím je silně znečištěný (pouze u recirkulace)	Vyměňte filtr s aktivním uhlím.
	Cizí předmět ve skříní ventilace (např. utěrka)	Odstraňte předmět.
Zobrazuje se  nebo 	Použití okenního kontaktního spínače odpojovacího fázi	Otevřete okno.
	Ventilátor je vadný nebo se uvolnil kabel	BORA Kontaktujte servisní tým.
Zobrazuje se 	Spustila se ochrana proti přehřátí.	Ochrana proti přehřátí
Zobrazuje se 	Na ovládacím panelu se nachází předmět.	Cizí těleso z ovládacího panelu odstraňte.
	Ovládací panel je znečištěný.	Očistěte ovládací panel.
Zobrazuje se  (pouze u recirkulace)	Vypršela životnost filtru s aktivním uhlím.	Vložte nový filtr s aktivním uhlím (viz "7.6 Výměna pachového filtru").

Tab. 8.1 Odstraňování poruch

Nepopsané poruchy a chyby:

- Vypněte spotřebič.
- Kontaktujte Servisní tým BORA (viz viz "11 Záruka, technický servis, náhradní díly, příslušenství") a uveďte zobrazené číslo chyby a typ spotřebiče.

9 Montáž

► Dodržujte všechny bezpečnostní a výstražné pokyny (viz viz "2 Bezpečnost").

9.1 Obecné pokyny k montáži

- i** Spotřebič se nesmí montovat nad chladničky, myčky nádobí, sporáky, pečící trouby, pračky nebo sušičky.
- i** Kontaktní plochy pracovních desek a spojovacích lišt se stěnou musí být vyrobeny z žáruvzdorných materiálů (cca do 100 °C).
- i** Výřezy v pracovní desce je nutné utěsnit vhodnými prostředky proti vlhkosti, případně opatřit tepelnou izolací.
- i** Zabudovaný odsavač do varné desky nelze kombinovat s jinými varnými deskami.
- i** K trvalému zachování výkonu je nutné varnou desku chránit před přehřátím a pod varnou deskou zajistit dostatečné odvětrávání.
- i** Pokud je pod přístrojem naplánován ochranný kryt kabeláže (dvojitě dno), nesmí tento kryt bránit dostatečnému přívodu vzduchu.

9.2 Rozsah dodávky

Rozsah dodávky	Počet
Varná deska s integrovaným systémem pro odtah par	1
Přívodní tryska	1
Tukový filtr z nerezové oceli	1
Návod k obsluze a montáži	1
Těsnicí páska	1
Sada podložek k nastavení výšky	1
Sáček s různými drobnými montážními součástkami	1
Pachový filtr (filtr s aktivním uhlím)	1
Šablona pro výřez zadní stěny	1
Síťová přípojka	1

Tab. 9.1 Rozsah dodávky

9.3 Nářadí a pomůcky

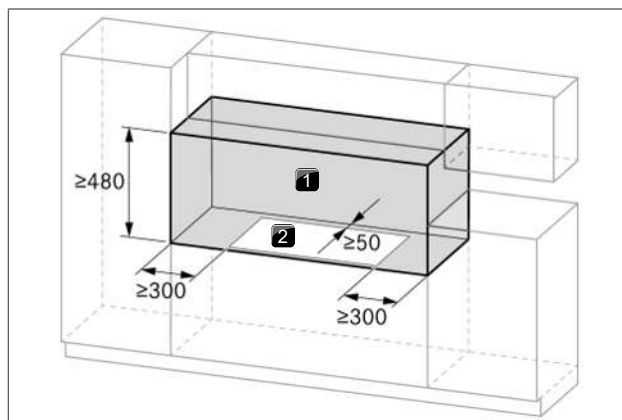
K odborné montáži spotřebiče budete potřebovat mimo jiné následující nářadí:

- Přímochař nebo ruční pila
- hvězdicový šroubovák / klíč Torx 20;
- černá žáruvzdorná silikonová těsnicí hmota.
- Šablona pro výřez zadní stěny

9.4 Pokyny k montáži

9.4.1 Montážní rozestupy

► Kolem výřezu v pracovní desce dodržujte požadovaný volný prostor.

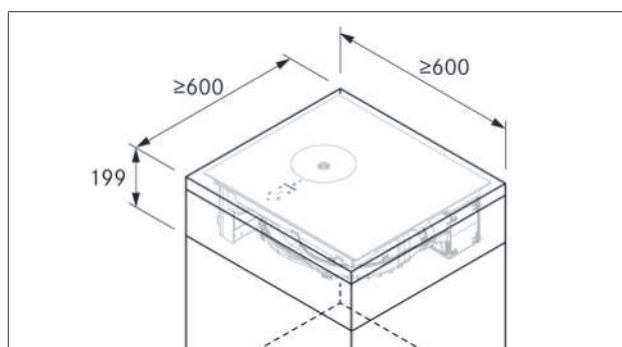


obr. 9.1 Požadovaný volný prostor

[1] Požadovaný volný prostor

[2] Výřez v pracovní desce

9.4.2 Minimální rozměry nábytku



obr. 9.2 Minimální rozměry nábytku

9.4.3 Dispozice kuchyňského nábytku

- V oblasti výřezu pracovní desky se musí odstranit případné příčky nábytku.
- U tenkých pracovních desek je nutné zajistit na skřínce dostatečně pevné podložení.
- Zásuvky a police ve spodní skřínce musí být vyjímatelné.
- V závislosti na prostorových dispozicích je nutné zkrátit zásuvné díly spodní skříňky.

Pokud je naplánované vložení dno (ochrana kabelů), je nutné zohlednit následující:

- Kvůli možnosti provedení montážních prací musí být toto dno zespodu vyjímatelné.
- Aby byla zajištěna dostatečná ventilace varné desky, je nutné dodržet minimální vzdálenost 15 mm od spodní hrany varné desky.

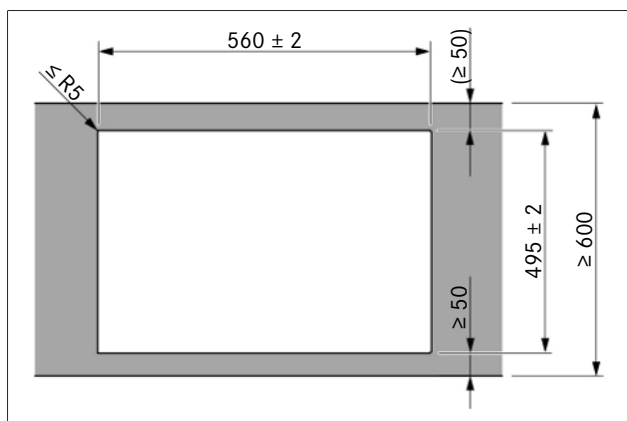
9.5 Výřez v pracovní desce

i Společnost BORA doporučuje minimální rozměr 50 mm od přední hrany pracovní desky až po výřez v pracovní desce.

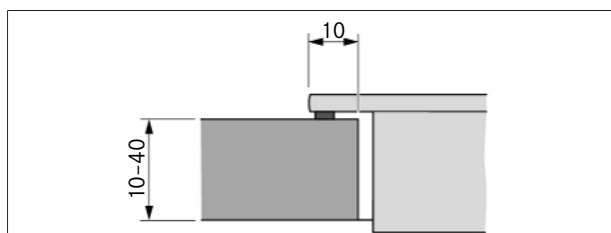
- ▶ Podle udaných rozměrů výřezu vyřízněte v pracovní desce otvor.
- ▶ Zajistěte odborné utěsnění styčných ploch pracovní desky.
- ▶ Dodržujte pokyny výrobce pracovní desky.

9.5.1 Rozměry výřezu

Montáž na povrch

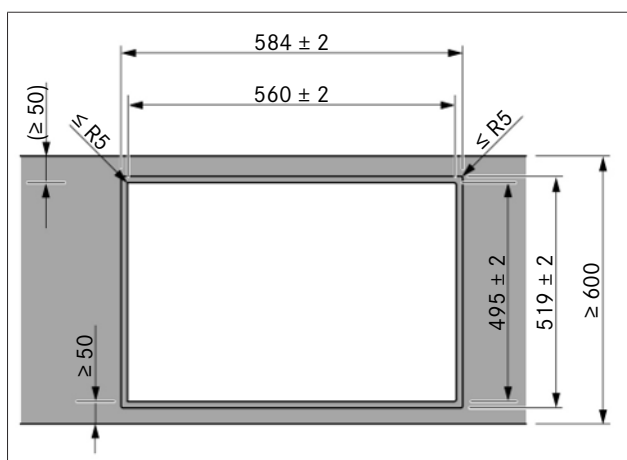


obr. 9.3 Rozměry výřezu pro montáž na povrch

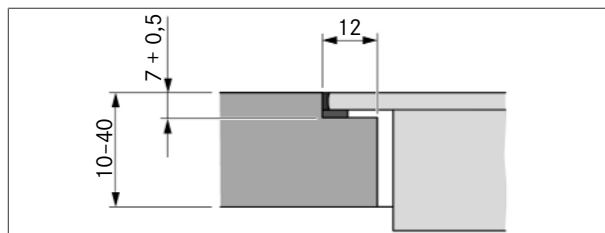


obr. 9.4 Rozměry podkladu pro montáž na povrch

Plošně zarovnaná montáž



obr. 9.5 Rozměry výřezu pro plošně zarovnanou montáž



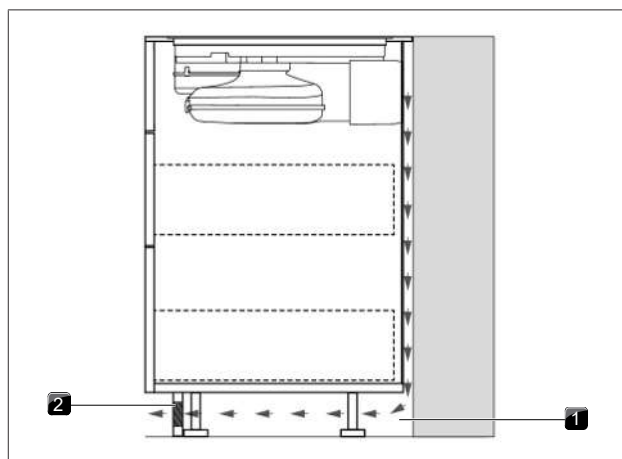
obr. 9.6 Rozměr drážky pro plošně zarovnanou montáž

9.6 Příprava kuchyňského nábytku

9.6.1 Přívod recirkulujícího vzduchu z kuchyňského nábytku

U systémů s recirkulací musí být v kuchyňském nábytku otvor na zpětné proudění vzduchu, aby mohl očištěný vzduch proudit z kuchyňského nábytku zpět do místnosti. Otvor na zpětné proudění vzduchu je možné vytvořit ze zkrácené soklové lišty. Také lze použít lamelový sokl s odpovídajícím minimálním průřezem otvorů.

- ▶ Zkraťte výšku soklových lišt nebo vytvořte v soklu odpovídající otvory.
- ▶ Průřez otvoru na zpětné proudění vzduchu musí činit $\geq 500 \text{ cm}^2$ na každý odsavač varné desky.



obr. 9.7 Otvor na zpětné proudění vzduchu v oblasti soklu

- [1] Otvor na zpětné proudění vzduchu v soklové liště $\geq 500 \text{ cm}^2$
- [2] Recirkulující vzduch

9.6.2 Varianty montáže (A a B) pro spotřebiče s recirkulací

U spotřebičů s recirkulací jsou k dispozici 2 varianty montáže:

A: Spodní skříňka s průchozí zadní stěnou

Recirkulující vzduch je veden příjmkou v zadní stěně jednotky čističky vzduchu přímo za zadní stěnu skříňky. Pak se recirkulující vzduch dostane otvorem na zpětné proudění vzduchu zpět do místnosti.

Co to znamená pro montáž:

- Pod varnou deskou nemusí být umístěno vložené dno.
- Zadní stěna skříňky musí mít výřez.

B: Spodní skříňka s vloženým dnem pod varnou deskou

Recirkulující vzduch je vhnán do volného prostoru mezi pracovní deskou a vloženým dnem (bez přípojky v zadní stěně jednotky čističky vzduchu). Recirkulující vzduch se dostane otvorem zpětného proudění za zadní stěnou skříňky zase zpět do místnosti.

Co to znamená pro montáž:

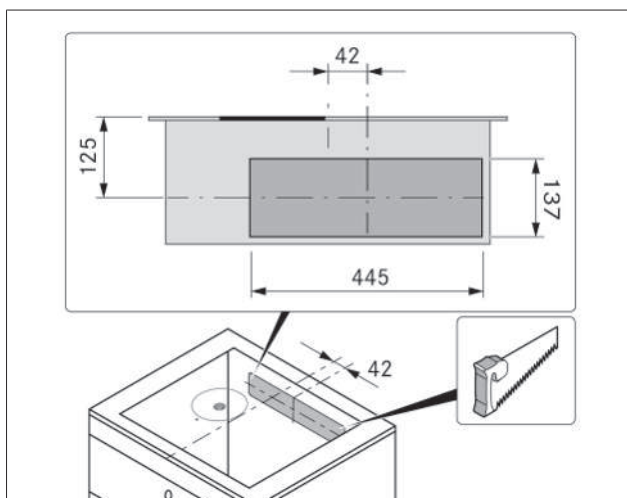
- Pod varnou deskou musí být umístěno vložené dno.
- Zadní stěna nemusí mít výřez.

9.6.3 Příprava kuchyňského nábytku pro variantu montáže A

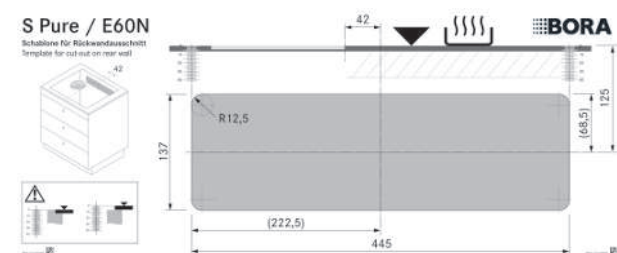
- Spodní skříňka musí mít průchozí zadní stěnu, aby recirkulující vzduch nebyl veden do přední části skříňky.
- V zadní stěně musí být vytvořen výřez.
- Mezi zadní stěnou skříňky a sousedním kusem nábytku nebo stěnou je nutné pro otvor zpětného proudění vzduchu dodržet minimální vzdálenost 25 mm.
- Pod varnou deskou nemusí být umístěno vložené dno.

Úprava zadní stěny nábytku

- ▶ Zadní stěnu přizpůsobte požadovaným montážním rozměrům.
- ▶ Zadní stěnu v případě potřeby posuňte.
- ▶ V případě potřeby zadní stěnu prodlužte do výšky, aby byl korpus vpředu zakrytý.
- ▶ Šablonu přiložte na zadní stěnu nábytku podle značek a údajů.
- ▶ Vyznačte výřez v zadní stěně.
- ▶ Vyřízněte otvor v zadní stěně.

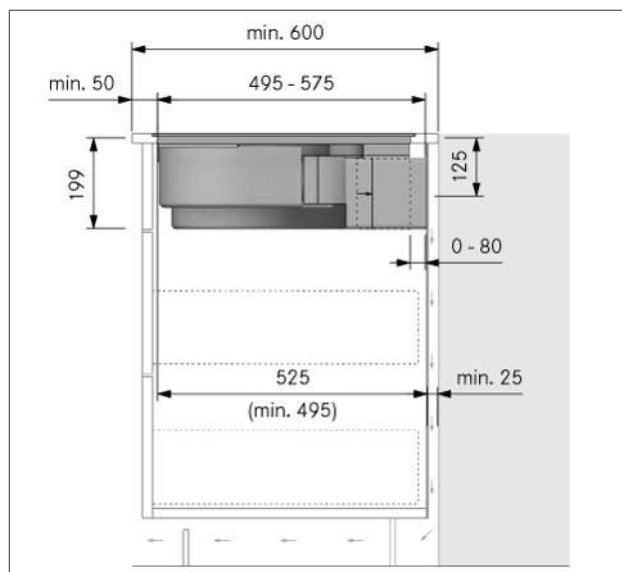


obr. 9.8 Výřez v zadní stěně



obr. 9.9 Šablona pro výřez zadní stěny

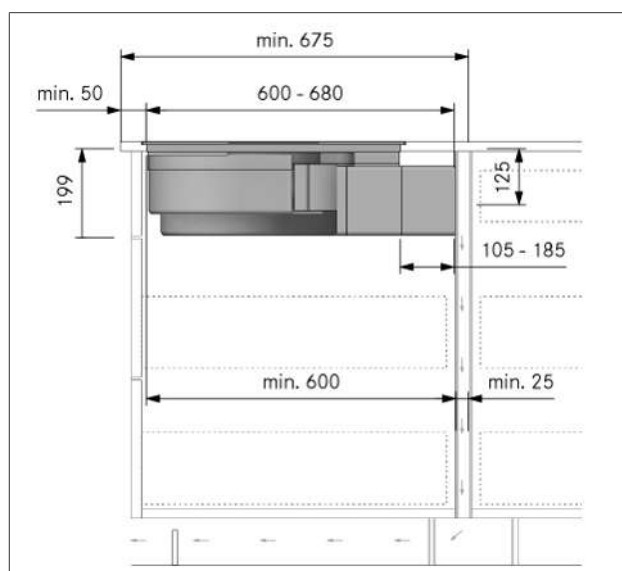
- ❗ Při umísťování šablony je nutné zohlednit plošně zarovnanou montáž nebo montáž na povrch. 125 mm od horní hrany varné desky po střed výřezu.

9.6.4 Rozměry u varianty montáže A

obr. 9.10 Rozměry montáže u recirkulujícího vzduchu, varianta montáže A

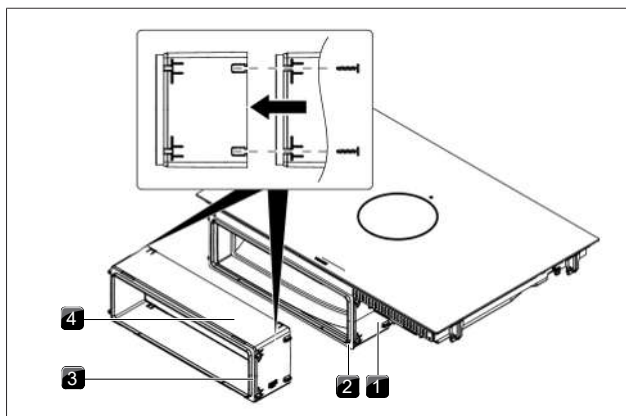
9.6.5 Nadstavení teleskopického výsuvu jednotky čističky vzduchu

S teleskopickým výsuvem se potrubní přípojka umísťuje na zadní stěnu skříňky. Díky max. vzdálenosti 80 mm je možné flexibilně přemístit vzdálenost mezi varnou deskou a zadní stěnou skříňky. U hloubky pracovní desky 675 mm a při variantě montáže A je nutné teleskopický výsuv nadstavit pomocí nástavce PULBTA z nabídky příslušenství (max. 105 mm).



obr. 9.11 Rozměry montáže u varianty montáže A, hloubka pracovní desky od 675 mm

- ▶ Na teleskopickém výsuvu odstraňte ochrannou fólii z lepicí pásky.
- ▶ Na teleskopický výsuv namontujte nástavec PULBTA.
- ▶ Na nástavci PULBTA odstraňte ochrannou fólii z lepicí pásky.



obr. 9.12 Nadstavení teleskopického výsuvu

- [1] Teleskopický výsuv
- [2] Lepicí páska
- [3] Lepicí páska
- [4] Nástavec PULBTA

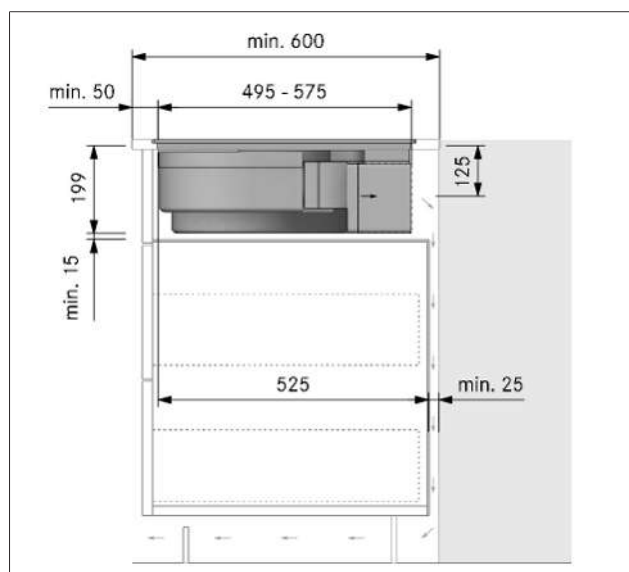
9.6.6 Příprava kuchyňského nábytku pro variantu montáže B

- Prostor pod varnou deskou musí být opatřen vloženým dnem.
- Zadní stěna skříňky musí plynule přecházet na vložené dno, aby recirkulující vzduch nebyl veden do přední části skříňky.
- Mezi zadní stěnou skříňky a sousedním kusem nábytku nebo stěnou je nutné pro otvor zpětného proudění vzduchu dodržet minimální vzdálenost 25 mm.

Úprava zadní stěny nábytku

- ▶ Zadní stěnu přizpůsobte požadovaným montážním rozměrům.
- ▶ V případě potřeby zadní stěnu přemístěte.
- ▶ Výšku zadní stěny u vloženého dna upravte tak, aby plynule navazovalo.

9.6.7 Rozměry u varianty montáže B

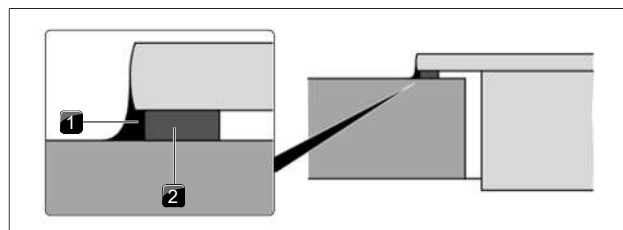


obr. 9.13 Rozměry montáže u varianty montáže B, hloubka pracovní desky 600 mm

9.7 Příprava spotřebiče

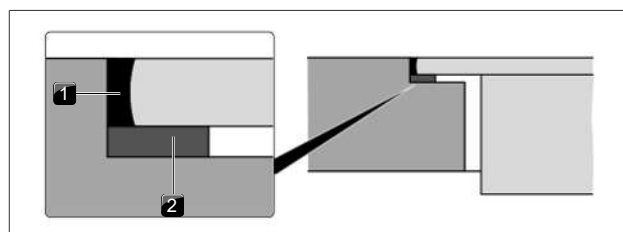
Instalace těsnicí pásky

- ▶ Při montáži na povrch nalepte přiloženou těsnicí pásku na spodní stranu varné desky zvenčí po obvodu.
- ▶ V případě plošně zarovnané montáže nalepte přiloženou těsnicí pásku na plochu varné desky ve výřezu pracovní desky, a to i pokud varnou desku utěsníte silikonovou těsnicí hmotou nebo podobným produktem.



obr. 9.14 Těsnicí páska při montáži na povrch

- [1] Silikonová těsnicí hmota
- [2] Těsnicí páska



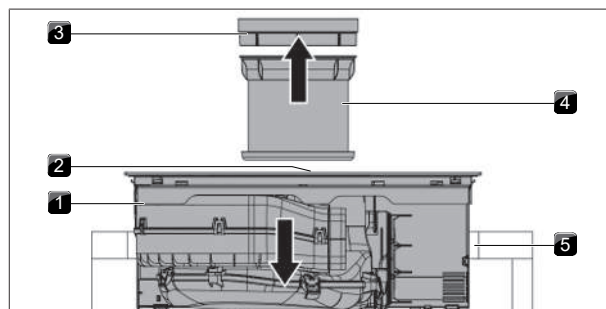
obr. 9.15 Těsnicí páska při plošně zarovnané montáži

- [1] Silikonová těsnicí hmota
- [2] Těsnicí páska

9.8 Montáž varné desky

9.8.1 Nasazení varné desky

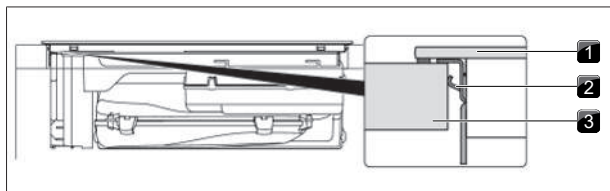
- ▶ Před nasazením vyjměte přírodní trysku a tukový filtr z nerezové oceli.
- ▶ Vpředu na teleskopickém výsuvu odstraňte ochrannou fólii z lepicí pásky.
- ▶ Při montáži použijte otvor přírodní trysky k přidržení.
- ▶ Varnou desku položte přímo do výřezu v pracovní desce.
- ▶ Varnou desku usadte doprostřed výřezu v pracovní desce.
- ▶ Varnou desku přesně vyrovnejte.



obr. 9.16 Nasazení varné desky

- [1] Varná deska
- [2] Otvor přívodní trysky
- [3] Přívodní tryska
- [4] Tukový filtr z nerezové oceli
- [5] Výřez v pracovní desce

► Při vyrovnávání dbejte na to, aby upínky držely varnou desku v pracovní desce.



obr. 9.17 Upevnění varné desky

- [1] Varná deska
- [2] Upínka
- [3] Pracovní deska

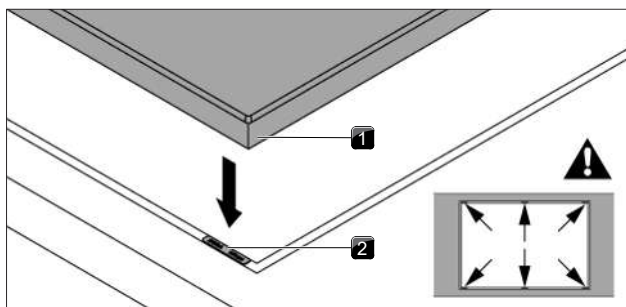
i Dbejte na to, aby při montáži na povrch těsnicí páska varné desky dobře přiléhala k pracovní desce.

i Dbejte na to, aby při plošně zarovnané montáži těsnicí páska varné desky dobře přiléhala.

Podložky k nastavení výšky při plošně zarovnané montáži (volitelně)

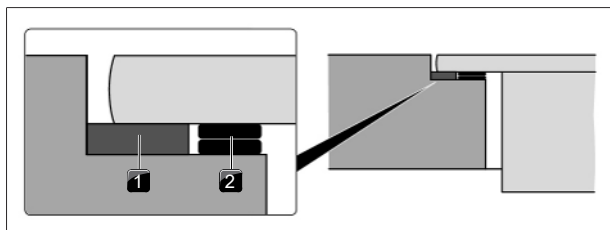
Aby se zabránilo sklouznutí, jsou podložky k nastavení výšky samolepicí.

- V případě potřeby použijte podložky k nastavení výšky.
- Umístěte podložky k nastavení výšky vedle těsnicí pásky.



obr. 9.18 Vložení podložky k nastavení výšky

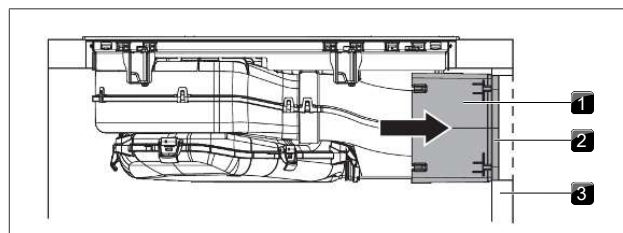
- [1] Varná deska
- [2] Podložka k nastavení výšky



obr. 9.19 Podložky k nastavení výšky

- [1] Těsnicí páska
- [2] Podložka k nastavení výšky

9.8.2 Nachystání přípojky k zadní stěně u varianty montáže A



obr. 9.20 Přípojka k zadní stěně

- [1] Teleskopický výsuv
- [2] Lepicí páska
- [3] Zadní stěna skříňky

► Teleskopický výsuv vysuňte až těsně k zadní stěně skříňky.
 • S teleskopickým výsuvem je možné flexibilně překlenout vzdálenost k zadní stěně nábytku.

► Zkontrolujte, zda teleskopický výsuv přesně a těsně výřezem doléhá na zadní stěnu skříňky.

► Teleskopický výsuv upevněte pomocí lepicí pásky na zadní stěnu skříňky.

9.8.3 Vložení pachového filtru

i viz kap. Čištění a péče, „Výměna pachového filtru“

9.9 Elektrické připojení

► Dodržujte všechny bezpečnostní a výstražné pokyny (viz viz "2 Bezpečnost").

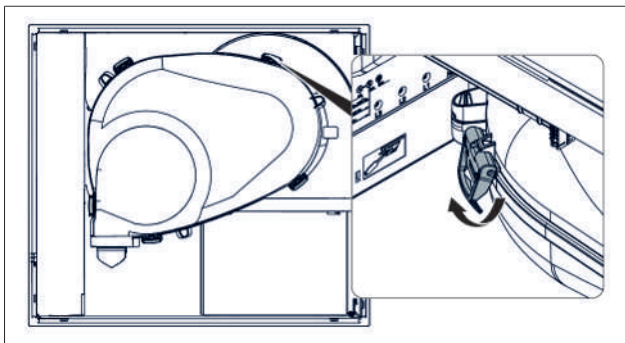
i Montáž, instalace a uvedení do provozu smí být prováděny pouze podle platných národních zákonů, předpisů a norem. Práce musí být prováděny kvalifikovaným odborným pracovníkem, který zná a dodržuje doplňkové předpisy místních poskytovatelů energií.

i Síťová přípojka, která je součástí dodávky, je určena pouze pro 3fázovou přípojku.

i Připojení prostřednictvím zástrčkových kontaktů (zásuvka Schuko) není přípustné.

i 1fázová přípojka: Spotřebič splňuje požadavky normy IEC 61000-3-12.

► Otevřete 5 uzávěrů sací komory.

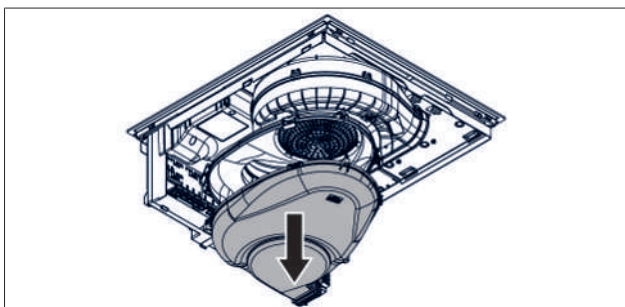


obr. 9.21 Uzávěry sací komory

- ▶ Před připojením varné desky vypněte hlavní vypínač / automatický jistič.
- ▶ Zabezpečte hlavní vypínač / automatický jistič proti neoprávněnému opětovnému zapnutí.
- ▶ Zkontrolujte, zda není přiváděno napětí.
- ▶ Varnou desku připojujte pouze pomocí pevné přípojky k napájecímu vedení typu H 05 VV-F s odpovídajícím minimálním průměrem.

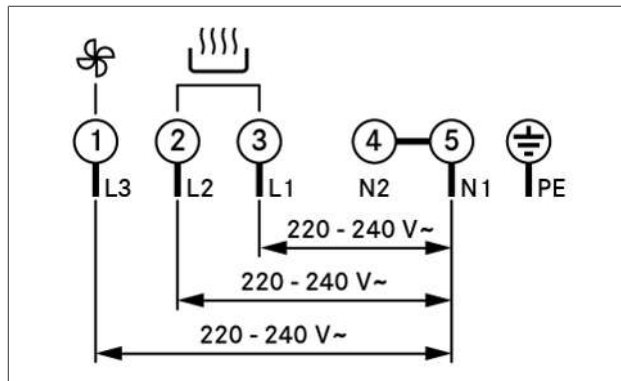
Přípojka	Jističe	Minimální průřez
3fázová přípojka	3 × 16 A	2,5 mm ²
2fázová přípojka	2 × 16 A	2,5 mm ²
1fázová přípojka	1 × 32 A	4 mm ²

Tab. 9.2 Jištění a minimální průřez

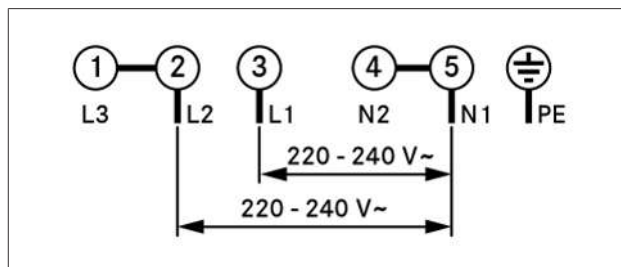


obr. 9.22 Demontáž spodní části sací komory

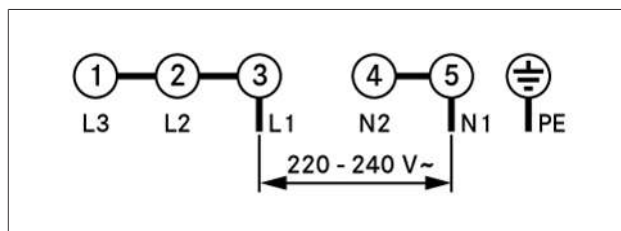
- ▶ Napájecí vedení zapojte podle příslušného schématu zapojení do síťové přípojky spotřebiče.
- ▶ U 1fázové nebo 1fázové přípojky připojte příslušné kontakty k můstku připojení.
- ▶ Kabel přípojky upevněte pomocí svorky k odlehčení tahu.
- ▶ Skříň napájení připojte ke krytu napájecího kabelu.
- ▶ Napájecí kabel položte podél upevňovacích ok pomocí kabelových svorek.
- ▶ Dbejte na to, aby kabel nebyl skřípnutý ani poškozený a aby se nemohl nedotýkat horkých ploch varné desky.
- ▶ Zkontrolujte, zda byla montáž provedena správně.



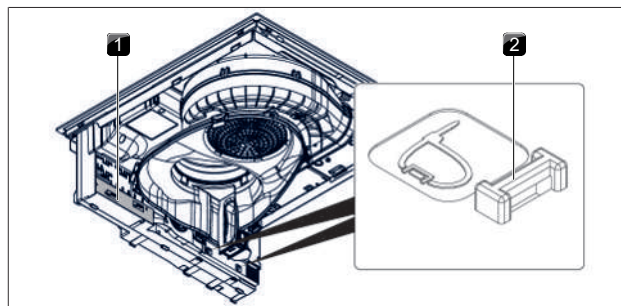
obr. 9.23 Schéma zapojení u trojfázové přípojky



obr. 9.24 Schéma zapojení u dvoufázové přípojky



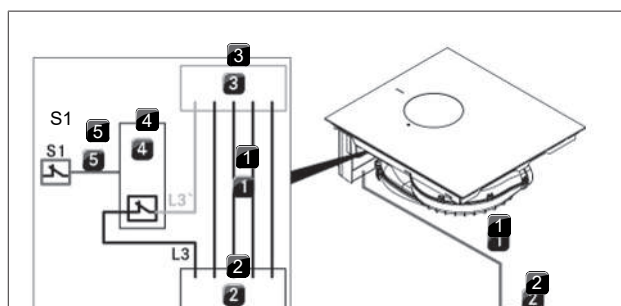
obr. 9.25 Schéma zapojení u jednofázové přípojky



obr. 9.26 Elektrické přípojky varné desky

[1] Kryt napájecího kabelu

[2] Upevňovací oka



obr. 9.27 Schéma zapojení s externími spínacími kontakty

- [1] Síťová přípojka varné desky s odsavačem varné desky
- [2] Napájení
- [3] Napájení varné desky s odsavačem varné desky
- [4] Spínací relé
- [5] Spojení S1 a spínacího relé
- [S1] Kontakt externího spínače

9.10 První uvedení do provozu

- i** Před prvním uvedením do provozu je nutné prostřednictvím nabídky pro prodejce a servis provést základní nastavení (základní konfiguraci).

9.10.1 Nabídka pro prodejce a servis

- i** Do 2 minut po zapojení spotřebiče do sítě je možné zobrazit nabídku pro prodejce a servis.
- i** Při zavření příslušné položky nabídky systém příslušná nastavení uloží a použije.
- i** Dále najdete vysvětlivky k ovládání nabídky a popis nejdůležitějších položek nabídky.

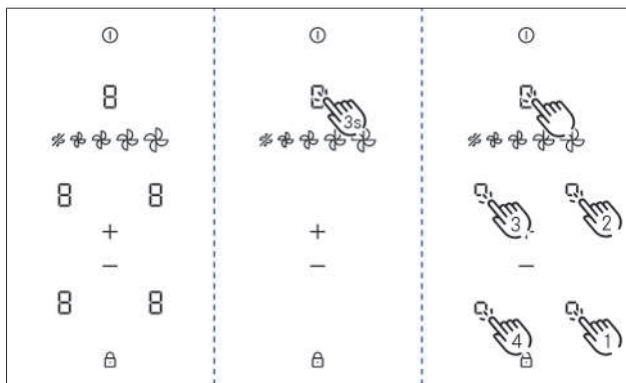
Přehled nabídky pro prodejce a servis

Položka nabídky / označení / oblast výběru	Tovární nastavení
P Management spotřeby	
D Ukázkový režim	Vypnuto

Tab. 9.3 Přehled nabídek

Otevření nabídky pro prodejce a servis

- ▶ Spotřebič zapojte do sítě.
- Naběhne standardní zobrazení a po dobu 2 minut bude blikat displej ventilátoru.
- ▶ Podržte tlačítko displeje ventilátoru.
- Zobrazí se 4 oblasti zadávání .
- ▶ Podržte stisknuté tlačítko na displeji ventilátoru a současně postupně klepejte na oblasti zadávání v předepsaném pořadí.
- Zobrazí se položka nabídky P.



obr. 9.28 Zobrazení nabídky pro prodejce a servis

9.10.2 Položka nabídky P: Management spotřeby

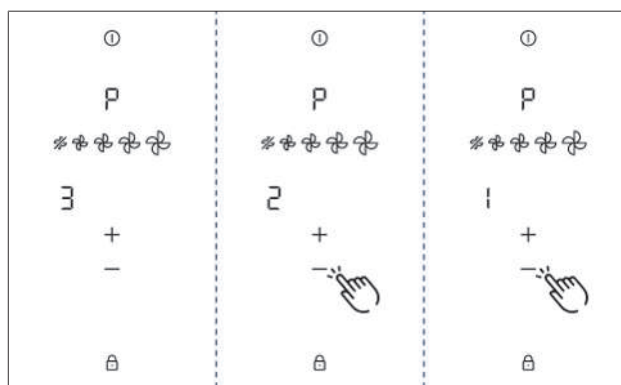
Není-li u instalace k dispozici potřebný elektrický výkon, celkový výkon spotřebiče je možné snížit.

K dispozici jsou tři nastavení řízení výkonu:

Nastavení řízení výkonu	Přípojka	Příkon max.	Jistič
P3	3fázové	7250 W	3 x 16 A
P3	2fázové	7250 W	2 x 16 A
P3	1fázové	7250 W	1 x 32 A
P2	1fázové	4400 W	1 x 20 A
P1	1fázové	3600 W	1 x 16 A

Tab. 9.4 Management spotřeby

- ▶ Zvolte vhodné nastavení.
- ▶ Nastavení potvrdíte a uložíte přechodem na další položku nabídky (klepnutím na multifunkční displej či indikátor).
- i** Omezení výkonu varných zón, které zařízení provede automaticky, jsou přizpůsobena nastavenému celkovému výkonu.
- i** Minimální průřez síťové přípojky se i přes omezení výkonu nesmí zmenšit (viz tabulka „Jištění a minimální průřez“).



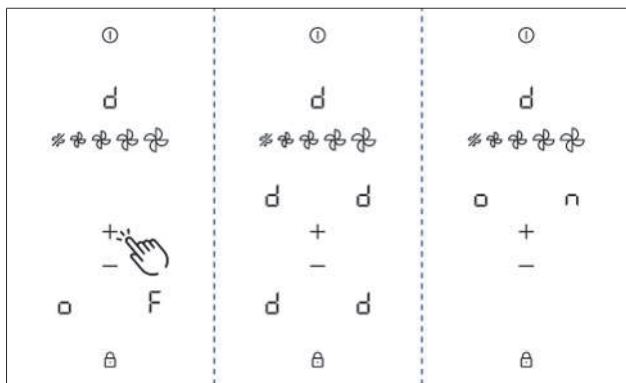
obr. 9.29 Zobrazení položky nabídky P: Management spotřeby

9.10.3 Položka nabídky D: Ukázkový režim

Spotřebič lze uvést do demo režimu, ve kterém jsou k dispozici všechny funkce ovládání, funkce ohřevu varných desek je však deaktivována.

- ▶ Stiskněte položku .
- U všech varných zón se na sekundu zobrazí symbol demo režimu .
- Zobrazí se symbol .
- ▶ Nastavení potvrdíte a uložíte přechodem na další položku nabídky (klepnutím na multifunkční displej či indikátor).

- i** V demo režimu je deaktivovaná funkce rozpoznání hrnce.



obr. 9.30 Zobrazení položky nabídky D: Ukázkový režim

Zavření nabídky pro prodejce a servis

Byla provedena konfigurace všech položek nabídky:

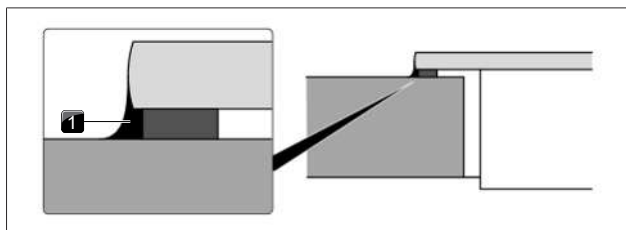
- Podržte tlačítko multifunkčního displeje.

9.10.4 Kontrola funkčnosti

- U všech spotřebičů proveďte důkladnou kontrolu funkčnosti.
- U chybových hlášení postupujte podle kapitoly „Odstraňování poruch“.

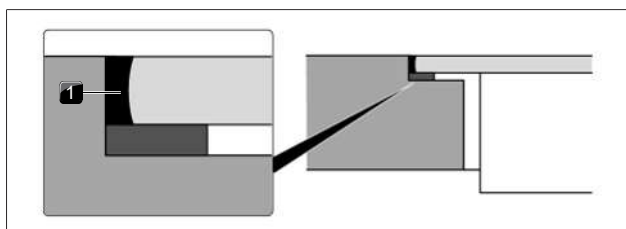
9.11 Zapravení spár spotřebiče

- Po ukončení všech montážních prací vyplňte spáry u spotřebiče černou žáruvzdornou silikonovou těsnicí hmotou.
- Dbejte na to, aby se silikonová těsnicí hmota nedostala pod spotřebič.



obr. 9.31 Silikonová těsnicí hmota při montáži na povrch

- [1] Silikonová těsnicí hmota



obr. 9.32 Silikonová těsnicí hmota při plošně zarovnané montáži

- [1] Silikonová těsnicí hmota

9.12 Předání uživateli

Po dokončení montáže:

- Vysvětlete uživateli základní funkce.
- Informujte uživatele o všech bezpečnostních aspektech ovládání a manipulace.
- Předajte uživateli příslušenství a návod k použití a k montáži. Ten je musí bezpečně uschovat.

10 Vyřazení z provozu, demontáž a likvidace

- ▶ Dodržujte všechny bezpečnostní a výstražné pokyny (viz "2 Bezpečnost").
- ▶ Dbejte příložených dokumentů a návodů.

10.1 Vyřazení z provozu

Pod pojmem vyřazení z provozu se rozumí konečné vyřazení z provozu a demontáž. Po vyřazení z provozu může být spotřebič následně namontován do jiné kuchyňské linky, soukromě prodán nebo zlikvidován.

i Odinstalaci a odpojení elektrické přípojky smí provádět pouze kvalifikovaný odborný pracovník.

- ▶ Před vyřazením z provozu spotřebič vypněte (viz Návod k použití).
- ▶ Odpojte spotřebič od elektrické přípojky.

10.2 Demontáž

Spotřebič musí být přístupný k demontáži a odpojený od napájení.

- ▶ Starý spotřebič a znečištěné příslušenství zlikvidujte v souladu s pokyny popsány v kapitole „Ekologická likvidace“.

10.3 Ekologická likvidace

10.3.1 Likvidace přepravních obalů

i Obal chrání spotřebič před poškozením při přepravě. Obalový materiál volíme s ohledem na aspekty ekologie a techniky likvidace, a proto jsou recyklovatelné.

Recyklací obalu šetříte suroviny a snižujete množství odpadu. Obaly můžete odevzdat u svého autorizovaného prodejce.

- ▶ Obal odevzdejte u svého autorizovaného prodejce nebo
- ▶ Obal řádně zlikvidujte v souladu s místními předpisy.

10.3.2 Likvidace příslušenství

Nepotřebné nebo použité díly příslušenství (filtr s aktivním uhlím, ...) řádně zlikvidujte v souladu s místními předpisy.

10.3.3 Likvidace starého spotřebiče



Elektrické spotřebiče s touto značkou nepatří po skončení životnosti do komunálního odpadu. Odevzdejte je proto k recyklaci do sběrného ekodvora. Příslušné informace získáte na městském nebo obecním úřadě.

Staré elektrické a elektronické spotřebiče ještě často obsahují cenný materiál. Obsahují však také škodlivé látky, které byly nezbytné k jejich fungování a bezpečnosti. Při nesprávné manipulaci či v komunálním odpadu mohou tyto škodlivé látky ohrozit zdraví lidí nebo životní prostředí.

- ▶ Starý spotřebič nepatří do komunálního odpadu!
- ▶ Starý spotřebič odevzdejte do místního sběrného dvora za účelem recyklace elektrických a elektronických součástí a dalšího materiálu.

11 Záruka, technický servis, náhradní díly, příslušenství

► Dodržujte všechny bezpečnostní a výstražné pokyny (viz viz "2 Bezpečnost").

11.1 Záruka výrobce poskytovaná společností BORA

BORA přebírá za své produkty dvouletou záruku výrobce vůči koncovým zákazníkům. Tato záruka je koncovým zákazníkům poskytována nad rámec zákonných nároků na odstranění výrobních vad uplatnitelných vůči prodejci našich produktů.

Záruky výrobce platí pro zde uvedené produkty BORA které byly prodány autorizovanými prodejci BORA nebo vyškolenými prodejci, BORA a instalovány v rámci Evropské unie (kromě zámořských území), Švýcarska, Lichtenštejnska, Ukrajiny, Ruska, Norska, Srbska, Izraele, Velké Británie, Islandu, Indie, Austrálie a Nového Zélandu, s výjimkou produktů BORA označených jako univerzální zboží nebo příslušenství:

- Varné desky
- Systémy odsavače
- Ventilátor

Záruka výrobce začíná v okamžiku předání produktu BORA koncovému zákazníkovi a platí po dobu 2 let. Záruku výrobce můžete prodloužit na 3 roky registrací na webu bora.com/registration. Předpokladem k uplatnění záruky výrobce je odborná montáž produktů BORA (podle pokynů v aktuálním znění dokumentů Příručka plánování a Návod k použití BORA) provedená autorizovaným prodejcem produktů BORA. Koncový zákazník se při používání musí řídit pokyny a informacemi obsaženými v návodu k použití. Při uplatňování nároku na záruku výrobce je nutné závadu nahlásit přímo u společnosti BORA a prokázat nákup příslušným účetním dokladem. Volitelně lze nákup doložit prostřednictvím registrace na stránkách bora.com/registration.

Společnost BORA zaručuje, že všechny produkty BORA jsou bez vad materiálu a zpracování. Závada musí existovat již v okamžiku předání produktu koncovému zákazníkovi. Uplatněním záruky se záruční doba nepřerušuje ani nezačíná od začátku.

Společnost BORA odstraní vadu produktu BORA podle svého uvážení opravou nebo výměnou. Veškeré náklady na odstranění vad, které spadají pod záruku výrobce, nese společnost BORA.

Záruka výrobce poskytovaná společností BORA se výslovně nevztahuje na tyto situace:

- produkty BORA, které nebyly zakoupeny od autorizovaného prodejce produktů BORA nebo od prodejců školených společností BORA;
- poškození, která vznikla následkem nedodržení návodu k obsluze (týká se také péče a čištění produktů). Tyto případy jsou brány jako použití v rozporu s účelem.
- poškození, která vznikla běžným opotřebením (například stopy po používání na varné desce);
- poškození, která vznikla vnějšími vlivy (například poškození při přepravě, vniknutí kondenzované vody, poškození vlivem přírodních vlivů – např. zasažení bleskem);
- Poškození v důsledku opravy či pokusu o opravu, které neprovedla společnost BORA ani BORA Kurzform.
- poškození sklokeramického povrchu;
- poškození v důsledku kolísání elektrického napětí;

- následné škody nebo nároky na náhradu škody překračující rámec závady;
- poškození plastových dílů.

Zákonné nároky, zejména zákonný nárok na odstranění vad nebo záruka na produkt, nejsou zárukou omezeny a lze je bezplatně uplatňovat.

Není-li vada kryta zárukou výrobce, je možné obrátit se na technický servis společnosti BORA.

Takto vzniklé náklady však nejsou hrazeny společností BORA.

Na tyto záruční podmínky se uplatňuje právo Spolkové republiky Německo.

Kontakt na nás:

BORA Vertriebs GmbH & Co KG, Innstraße 1, 6342 Niederdorf, Rakousko

- Telefon: 00800 7890 0987

pondělí až čtvrtek 08:00 – 18:00 a pátek 08:00 – 17:00

- E-mail: support@bora.com

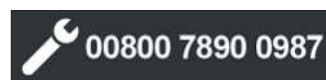
11.1.1 Prodloužení záruky

Při registraci na stránkách www.bora.com/registration lze záruku prodloužit.

11.2 Servis

Servis BORA:

viz zadní strana tohoto návodu



- V případě poruchy, kterou sami nedokážete odstranit, se obraťte na autorizovaného prodejce BORA nebo na servisní tým Servisní tým BORA.

Servisní tým Servisní tým BORA bude potřebovat typové označení a výrobní číslo (číslo FD) vašeho spotřebiče.

Oba tyto údaje najdete na typovém štítku na záručním listu a také na spodní straně spotřebiče.

11.3 Náhradní díly

- Při opravách používejte pouze originální náhradní díly.
- Opravy smí provádět pouze servisní tým BORA.

i Náhradní díly můžete objednat u svého prodejce produktů BORA a prostřednictvím online servisu BORA na adrese www.bora.com/ service nebo na uvedeném telefonním čísle servisu.

11.4 Příslušenství

- GFES – eSwap pachový filtr
- GFESP – eSwap Plus pachový filtr
- KFR580AB – rám varné desky pro šířku 580 mm
- RIED – kroužek Ring přívodní trysky s vyjímacím otvorem černý
- GAED – vymezovač Gap přívodní trysky s vyjímacím otvorem černý
- ARED – koleno Arc přívodní trysky s vyjímacím otvorem černý
- PUEF – Pure tukový filtr z nerezové oceli
- PULB – Pure jednotka čističky vzduchu
- PULBTA – Pure jednotka čističky vzduchu s teleskopickým výsuvem
- USL515 – boční lišty
- USL515AB – boční lišty All Black

12 Informační listy produktu

12.1 Informační list E60N – varná deska

Informace o produktu dle nařízení (EU) č. 66/2014.

Výrobce	BORA		
Charakteristika modelu	E60N		
Typ varné desky	Sklokeramická varná deska		
Počet varných zón	4		
Technologie ohřevu	Indukční varné zóny		
	Symbol	Hodnota	Jednotka
Velikost využitelného povrchu			
Levá přední varná zóna	∅	9,5	cm
Levá zadní varná zóna	∅	14,0	cm
Pravá přední varná zóna	∅	21,0	cm
Pravá zadní varná zóna	∅	17,5	cm
Spotřeba energie			
Levá přední varná zóna	EC _{electric cooking}	nelze použít	Wh/kg
Levá zadní varná zóna	EC _{electric cooking}	181,4	Wh/kg
Pravá přední varná zóna	EC _{electric cooking}	181,3	Wh/kg
Pravá zadní varná zóna	EC _{electric cooking}	177,5	Wh/kg
Spotřeba energie varné desky	EC _{electric hob}	180,1	Wh/kg

Tab. 12.1 Datový list

Poznámky







Návod k obsluze a montáži:

Originál

Překlad

Výrobce: BORA Vertriebs GmbH & Co KG

Kopírování či rozmnožování tohoto dokumentu a zhodnocování a zprostředkovávání jeho obsahu bez výslovného souhlasu nejsou povoleny. Tento návod k obsluze a montážní návod byl sestavován s největší pečlivostí. Přesto se může stát, že v něm nejsou zohledněny dodatečně provedené technické změny, případně že nebyl upraven odpovídající obsah. Prosíme o případné prominutí. Aktuální verzi si můžete vyžádat od servisního týmu BORA. Práva tiskových chyb a omylů vyhrazena.

© BORA Vertriebs GmbH & Co KG

Všechna práva vyhrazena.

D

BORA Lüftungstechnik GmbH

Rosenheimer Str. 33
83064 Raubling
Deutschland
T +49 (0) 8035 / 9840-0
F +49 (0) 8035 / 9840-300
support@bora.com
bora.com

A

BORA Vertriebs GmbH & Co KG

Innstraße 1
6342 Niederndorf
Österreich
T +43 (0) 5373 / 62250-0
F +43 (0) 5373 / 62250-90
support@bora.com
bora.com

INT

BORA Holding GmbH

Innstraße 1
6342 Niederndorf
Austria
T +43 (0) 5373 / 62250-0
F +43 (0) 5373 / 62250-90
support@bora.com
bora.com

AU NZ

BORA APAC Pty Ltd

100 Victoria Road
Drummoyn NSW 2047
Australia
T +61 2 9719 2350
F +61 2 8076 3514
info@boraapac.com.au
bora-australia.com.au

