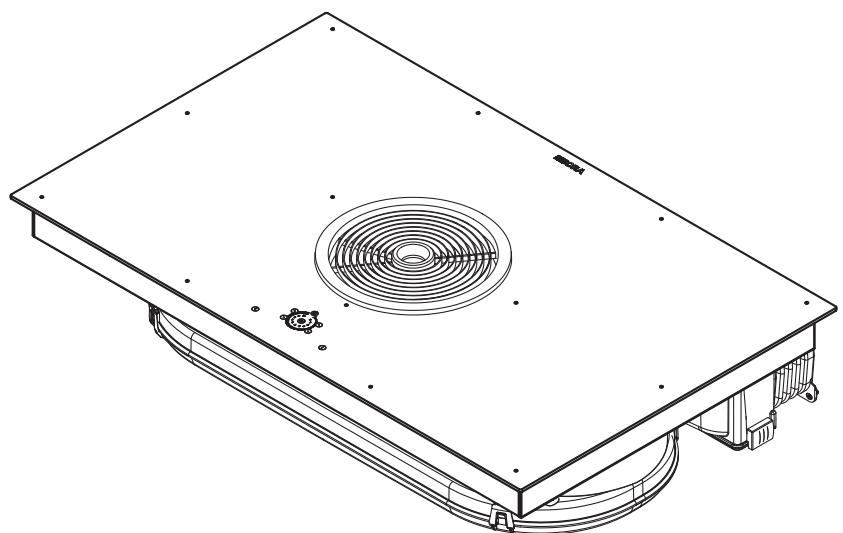
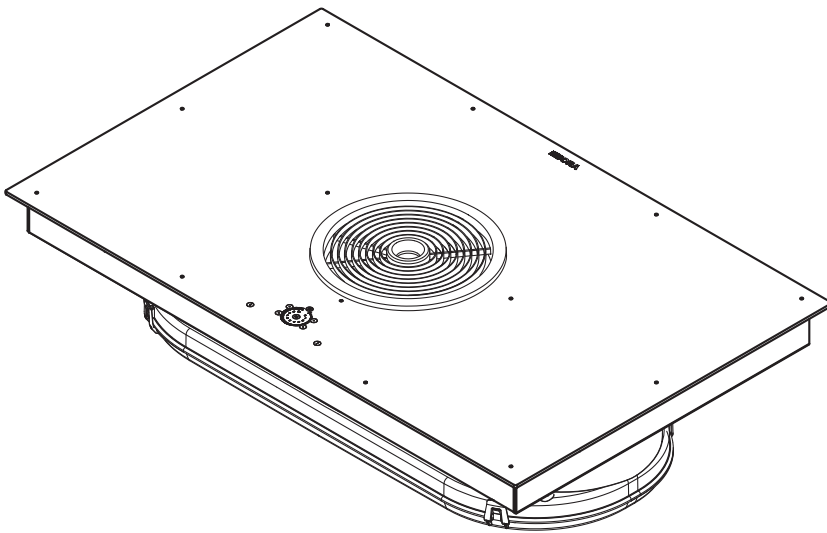


NO Bruks- og monteringsanvisning BFIAS (BFIA, BFIU)

BORA Basic glasskeramisk induksjonstopp med rektangulære soner og integrert avtrekk – utluft/resirkulering



BFIASUMNO-005

Bruks- og monteringsanvisning:

Original

Oversettelse

Produsent

BORA Vertriebs GmbH & Co KG

Innstraße 1
6342 Niederndorf
Østerrike

Kontakt

T +43 (0) 5373/62250-0
mail@bora.com
www.bora.com

Kopiering og distribusjon av dette dokumentet, utnyttelse og videreformidling av innholdet er ikke tillatt uten skriftlig fullmakt.

Denne bruks- og monteringsanvisningen er utarbeidet med største forsiktighet. Det kan likevel hende at senere tekniske endringer enda ikke har blitt implementert hhv. tilsvarende innhold enda ikke har blitt tilpasset. Vi beklager eventuelle ulemper dette måtte medføre. Du kan be om en oppdatert versjon fra BORA Service Team. Med forbehold om trykkfeil og andre feil.

© BORA Vertriebs GmbH & Co KG

Alle rettigheter reservert.

Innholdsfortegnelse

1	Generelt	4	7.2.1	Velge kokesone	33
1.1	Målgruppe	4	7.2.2	Stille inn effektnivå	33
1.2	Gyldighet av bruks- og monteringsanvisningen	4	7.2.3	Endre effektnivå	33
1.3	Andre gjeldende dokumenter	4	7.2.4	Velge power-trinn	33
1.4	Fremstilling av informasjon	5	7.2.5	Slå power-trinn av før tiden	33
2	Sikkerhet	6	7.2.6	Slå av kokesone	33
2.1	Generelle sikkerhetsmerknader	6	7.2.7	Ta hensyn til restvarmeindikatoren	33
2.2	Sikkerhetsmerknader betjening - Platetopp	7	7.2.8	Pause-funksjon	33
2.3	Sikkerhetsmerknader betjening - Avtrekk	8	7.2.9	Brofunksjon	34
2.4	Sikkerhetsmerknader montering	9	7.2.10	Slå på brofunksjonen	34
2.5	Sikkerhetsmerknader rengjøring og stell	10	7.2.11	Slå av brofunksjonen	34
2.6	Sikkerhetsmerknader demontering og kassering	10	7.2.12	Automatisk oppvarmingsfunksjon	34
2.7	Sikkerhetsmerknader reservedeler	11	7.2.13	Slå av automatisk oppvarmingsfunksjon	34
2.8	Hensiktsmessig bruk	11	7.2.14	Hold varm-nivå	34
3	Tekniske spesifikasjoner	12	7.2.15	Bruke timerfunksjonen	35
4	Energimerking	14	7.2.16	Slå timer-signaltonen av før tiden	35
5	Produktbeskrivelse	15	7.2.17	Stille inn korttids-timeren (egg-timeren)	35
5.1	Oppbygning	15	7.2.18	Slå av korttids-timeren (egg-timeren)	35
5.2	Betjeningsfelt og betjeningsprinsipp	16	7.2.19	Stille inn automatisk utkobling	35
5.3	Funksjonsprinsipp kokesone	17	7.2.20	Slå automatisk utkobling av før tiden	35
5.3.1	Effektnivåer	17	7.2.21	Endre timer-innstillinger	35
5.3.2	Automatisk oppvarmingsfunksjon	17	7.2.22	Slå barnesikringen på/av	36
5.3.3	Power-trinn	17	7.3	Betjene avtrekket	36
5.3.4	Hold varm-nivå	17	7.3.1	Velg avtrekk	36
5.3.5	Brofunksjon	17	7.3.2	Stille inn effektnivå	36
5.3.6	Pausefunksjon	18	7.3.3	Endre effektnivå	36
5.3.7	Timerfunksjoner	18	7.3.4	Velge power-trinn	36
5.3.8	Grytegjennkjenningsfunksjon	18	7.3.5	Automatisk avtrekk	36
5.3.9	Egnet kokekar	18	7.3.6	Slå av automatisk avtrekk	36
5.4	Funksjonsprinsipp avtrekk	18	7.3.7	Automatisk utkoblingsfunksjon	37
5.4.1	Trinnløs effektinnstilling	18	7.3.8	Slå den automatiske utkoblingsfunksjonen av før tiden	37
5.4.2	Automatisk avtrekk	18	7.3.9	Slå av avtrekket	37
5.4.3	Power-trinn	18	7.4	Ta hensyn til filterserviceindikatoren	37
5.4.4	Automatisk utkoblingsfunksjon	18	7.5	Spare energi	37
5.4.5	Filterserviceindikator	19	8	Rengjøring og stell	38
5.4.6	Grensesnittkommunikasjon	19	8.1	Rengjøringsmiddel	38
5.5	Sikkerhetsinnretninger	19	8.2	Stelle platetoppen	38
5.5.1	Restvarmeindikator	19	8.3	Rengjøre platetoppen	38
5.5.2	Sikkerhetsutkobling	19	8.4	Rengjøre avtrekket	39
5.5.3	Overopphetingsvern	19	8.4.1	Demontere innløpsdysen og fettfilteret i rustfritt stål	39
5.5.4	Automatisk utkobling ved konstant inntrykking av taster	19	8.4.2	Rengjøre innløpsdysen og fettfilteret i rustfritt stål	39
5.5.5	Barnesikring	19	8.4.3	Montere fettfilteret i rustfritt stål og innløpsdysen	39
6	Montering	20	8.5	Rengjøre luftføringshuset	39
6.1	Kontroller leveringsomfanget	20	8.5.1	Åpne luftføringshuset	40
6.2	Verktøy og hjelpemidler	20	8.5.2	Lukke luftføringshuset	40
6.3	Monteringsinformasjon	20	8.6	Skifte ut det aktive kullfilteret	41
6.3.1	Sikkerhetsavstander	20	9	Utbedring av feil	43
6.3.2	Benkeplate og kjøkkenmøbler	20	10	Avvikling, demontering og kassering	44
6.4	Utskjæringsmål for platetoppen	21	10.1	Avvikling	44
6.5	Montere tetningsbånd	22	10.2	Demontering	44
6.6	Montere resirkuleringsvariant (BFIU)	22	10.3	Miljøvennlig kassering	44
6.7	Montere uttrekksvariant (BFIA)	25	11	Garanti, teknisk service, reservedeler, tilbehør	45
6.7.1	Bruke avtrekket med et romluft-avhengig ildsted	25	11.1	Produsentgaranti fra BORA	45
6.8	Opprette strømforbindelse	29	11.1.1	Garantiforlengelse	45
6.9	Apparat-power-forvaltning (total effektredusering)	30	11.2	Service	45
6.10	Tilkobling av eksterne bryterkontakter	31	11.3	Reservedeler	45
6.11	Overlevering til brukeren	32	11.4	Tilbehør	46
7	Betjening	33			
7.1	Generelle betjeningsmerknader	33			
7.2	Betjene platetoppen	33			

1 Generelt

1.1 Målgruppe

Denne bruks- og monteringsanvisningen er rettet mot følgende målgruppe:

Målgruppe	Krav
Bruker	Apparatet kan brukes av barn fra 8 år og oppover og personer med reduserte fysiske, sensoriske eller mentale evner eller manglende erfaring og/eller kunnskap dersom de er under tilsyn eller har fått innføring i sikker bruk av apparatet og har forstått de resulterende farene. Barn må holdes under oppsyn. Det må tas hensyn til alle sikkerhets- og varselsmerknader samt håndteringsanvisningene i bruksanvisningen.
Ambisiøse hobbysekkere	Den ambisiøse hobbysekkeren kan selv utføre alt nødvendig snekker- og monteringsarbeid så lenge han har de nødvendige evnene og tilsvarende fagkunnskaper. Det er ikke lov å koble til strøm og gass selv.
Monteringsfagfolk	Monteringsfagfolk kan utføres alt nødvendig snekker- og monteringsarbeid under overholdelse av gjeldende forskrifter. Strøm- og gasstilkoblingene må fjernes før igangsetting av en anerkjent fagperson fra tilsvarende felt.
Elektriker	El-tilkoblingen må bare utføres av autoriserte elektrikere. De må også ta ansvaret for korrekt el-installasjon og igangsetting.
Gassinntallatør	Gasstilkoblingen må bare utføres av autoriserte gassinntallatør. De må også ta ansvaret for korrekt gassinntallasjon og igangsetting.

Tab. 1.1 Målgrupper

INFO BORA Holding GmbH, BORA Vertriebs GmbH & Co KG, BORA APAC Pty Ltd og BORA Lüftungstechnik GmbH – heretter kalt BORA – er ikke ansvarlig for skader forårsaket av mislighold eller manglende overholdelse av disse dokumentene og på grunn av feil montering! Strøm- og gasstilkoblingene må utføres av anerkjente fagfolk. Monteringens må kun utføres under overholdelse av gjeldende standarder, forskrifter og lover. Det må tas hensyn til alle sikkerhets- og varselsmerknader samt håndteringsanvisningene i bruks- og monteringsanvisningen.

1.2 Gyldighet av bruks- og monteringsanvisningen

Denne anvisningen er gyldig for flere apparatvarianter. Derfor er det mulig at det beskrives enkelte utstyrsfunksjoner som ikke gjelder for ditt apparat.

1.3 Andre gjeldende dokumenter

I tillegg til denne bruks- og monteringsanvisningen er det andre dokumenter som er gyldige og som må tas hensyn til. Ta hensyn til alle dokumentene som er del av leveringsområdet.

INFO BORA tar ikke noe ansvar for skader som oppstår fra mislighold av disse dokumentene!

Direktiver

Dette apparatet oppfyller følgende EU/EF-direktiver:
 2014/30/EU EMC-direktivet
 2014/35/EU Lavspenningsdirektivet
 2009/125/EF Økodesign-direktivet
 2010/30/EU Energimerkedirektivet
 2011/65/EU RoHS-direktivet
 2012/19/EU WEEE-direktivet

1.4 Fremstilling av informasjon

For at du skal kunne arbeide raskt og sikkert med denne anvisningen, brukes det enhetlige formateringer, besifringer, symboler, sikkerhetsmerknader, begreper og forkortelser.

Handlingsanvisninger merkes med en pil.

- ▶ Utfør alltid alle handlingsanvisningene i den angitte rekkefølgen.

Opptellinger kjennetegnes ved et firkantet punkt på begynnelsen av linjen.

- Opptelling 1
- Opptelling 2

INFO Informasjon henviser til funksjoner som du må ta hensyn til.

Sikkerhets- og varselsmerknader

Sikkerhets- og varselsmerknadene i denne anvisningen er fremhevet med symboler og signalord.

Sikkerhets- og varselsmerknader er bygd opp som følger:

VARSELSTEGN OG SIGNALORD!




Faretype og -kilde

Følger ved mislighold

- ▶ Sikkerhetstiltak
-

Her gjelder:

- Varselstegnet gjør deg oppmerksom på faren.
- Signalordet angir hvor alvorlig faren er.

Varselstegn	Signalord	Risiko
	Fare	Henviser til en umiddelbart farlig situasjon som ved mislighold fører til dødsfall eller alvorlige personskader.
	Advarsel	Henviser til en mulig farlig situasjon som ved mislighold kan føre til dødsfall eller alvorlige personskader.
	OBS	Henviser til en mulig farlig situasjon som ved mislighold kan føre til lettere personskader.
–	OBS	Henviser til en situasjon som ved mislighold kan føre til materielle skader.

Tab. 1.2 Betydning av varselstegn og signalord

2 Sikkerhet

2.1 Generelle sikkerhetsmerknader

INFO Apparatet oppfyller de gitte sikkerhetsbestemmelsene. Brukeren har ansvaret for rengjøring, stell og sikker bruk av apparatet. Feil bruk kan føre til personskader og materielle skader.

- Drifts- og monteringsanvisningen inneholder viktige merknader for montering og betjening. Slik beskytter du deg mot skader og forhindrer skader på apparatet. På baksiden av denne bruks- og monteringsanvisningen finner du kontaktopplysninger for mer informasjon samt spørsmål om anvendelse og bruk.
- Begrepet apparat brukes for både platetopper, avtrekk og platetopper med avtrekk.
 - ▶ Les hele bruks- og monteringsanvisningen før du tar apparatet i bruk.
 - ▶ Oppbevar alltid bruks- og monteringsanvisningen tilgjengelig, slik at det er mulig å slå opp i den ved behov.
 - ▶ Lever bruks- og monteringsanvisningen videre til neste eier hvis du selger apparatet.
 - ▶ Utfør alltid alt arbeid svært nøye og oppmerksomt.
 - ▶ Kontroller apparatet for synlige skader etter at det er pakket ut.
 - ▶ Koble aldri til et skadet apparat.
 - ▶ Vent med å koble apparatene til strømmettet til kanalsystemet er montert og resirkulasjonsfilteret er satt på plass.
 - ▶ Ikke bruk apparatet før det er fullstendig montert. Først da kan sikker drift garanteres.
 - ▶ Sørg for at varme plater ikke berøres.
 - ▶ Ikke legg eller sett fra deg gjenstander på betjeningsfeltet eller innløpsdysen til avtrekket.
 - ▶ Slå apparatet av etter bruk.
 - ▶ Hold kjæledyr unna apparatet.

OBS!

Fare for personskader fra apparatkomponenter som faller!

Fallende apparatkomponenter, som f.eks. grytestativ, betjeningselementer, deksler, fettfilter osv., kan forårsake skader.

- ▶ Legg fra deg demonterte komponenter på et sikkert sted ved siden av apparatene.
- ▶ Sørg for at komponenter som er tatt av, ikke kan falle ned.

Egenmektige forandringer

Egenmektige forandringer på apparatet kan føre til farer.

- ▶ Ikke foreta noen forandringer på apparatet.

Hos barn og personer med spesielle evner i husholdningen

- ▶ Apparatet kan brukes av barn fra 8 år og oppover og personer med reduserte fysiske, sensoriske eller mentale evner eller manglende erfaring og/eller kunnskap dersom de er under tilsyn eller har fått innføring i sikker bruk av apparatet og har forstått de resulterende farene.
- ▶ Hold barn under oppsyn i nærheten av apparatet.
- ▶ Barn må ikke leke med apparatet.
- ▶ Bruk barnesikringen slik at barn utilsiktet ikke kan slå på eller endre innstillinger på platetoppen.
- ▶ Ikke oppbevar gjenstander som kan være av interesse for barn, i oppbevaringsrom over eller bak apparatet. Barna kan bli fristet til å klatre opp på apparatet.
- ▶ Hold barn og andre personer unna varme kokeplater.

Resirkuleringsdrift

INFO Ved all koking avgis det ekstra fuktighet i romluften.

INFO I resirkuleringsdrift fjernes det bare litt fuktighet fra matosen.

- ▶ Sørg ved resirkuleringsdrift for tilstrekkelig tilførsel av frisk luft, f.eks. med et åpent vindu.
- ▶ Sørg for et normalt og behagelig innneklima (45-60 % luftfuktighet), f.eks. ved å åpne naturlige ventilasjonsåpninger eller drift av ventilasjon i oppholdsrom.
- ▶ Slå avtrekket på et lavere nivå i ca. 20 minutter etter hver bruk i resirkuleringsdrift, eller aktiver automatisk etterløpsfunksjon.

2.2 Sikkerhetsmerknader betjening - Platetopp

- ▶ Unngå at noe koker over.
- ▶ Ta hensyn til restvarmeindikatoren.
- ▶ Ikke sett fra deg varme kokekar på betjeningsfeltet, slik at du ikke skader elektronikken som ligger under.
- ▶ Sørg for at bunnen av kokekaret og kokesonen er ren og tørr.
- ▶ Løft alltid kokekaret av (ikke trekk!) for å unngå riper og slitasje på overflaten.



FARE!

En platetopp uten oppsyn medfører brannfare!

Olje eller fett kan varmes raskt og og antennes.

- ▶ Varm aldri opp olje eller fett uten oppsyn.
- ▶ Ikke slukk olje- eller fettbranner med vann.
- ▶ Kvel flammene med f.eks. et lokk.



FARE!

Eksplisjonsfare fra brennbare væsker!

Brennbare væsker i nærheten av platetoppen kan eksplodere og forårsake alvorlige personskader.

- ▶ Ikke sprut aerosoler i nærheten av dette apparatet mens det er i drift.
- ▶ Ikke oppbevar brennbare væsker i nærheten av platetoppen.



FARE!

Fare for elektrisk støt!

Sprekker, rifter eller brudd i glasskeramikken kan blottlegge og skade elektronikken som ligger under. Det kan føre til elektrisk støt.

- ▶ Slå umiddelbart av platetoppen ved sprekker, rifter eller brudd i glasskeramikken.
- ▶ Koble apparatet trygt fra strømmettet med en LS-bryter, sikringer, automatsikringer eller kontaktorer.



ADVARSEL!

Fare for forbrenninger fra varm platetopp!

Platetoppen og berørbare deler blir varme under bruk. Når kokesonen er slått av, må denne først avkjøles til under 60 °C. Berøring av varme overflater kan føre til alvorlige forbrenninger.

- ▶ Ikke berør den varme platetoppen.
- ▶ Hold barn unna den varme platetoppen med mindre de er under konstant oppsyn.



ADVARSEL!

I løpet av eller etter et strømbrudd kan platetoppene fortsatt være varme!

Ved strømbrudd kan en platetopp som har vært i bruk, fortsatt være varm, selv om det ikke vises noen restvarmeindikator.

- ▶ Ikke berør platetoppen så lenge den er varm.
- ▶ Hold barn unna varme platetopper.



ADVARSEL!

Brannfare fra gjenstander på kokeflaten!

Platetoppen og berørbare deler er varme når kokesonen er slått på og under avkjølingsfasen. Gjenstander som befinner seg på platetoppen kan varmes opp og antennes.

- ▶ Ikke legg fra deg gjenstander på platetoppen.



ADVARSEL!

Fare for forbrenninger fra varme gjenstander!

Platetoppen og berørbare deler er varme i drift og under avkjølingsfasen. Gjenstander som befinner seg på platetoppen varmes raskt opp og kan føre til alvorlige brannskader. Dette gjelder særlig gjenstander av metall (f.eks. kniver, gafler, skjeer, lokk eller dekslene til avtrekket).

- ▶ Ikke legg fra deg gjenstander på platetoppen.
- ▶ Bruk egnede hjelpemidler (grytelapper, grytevotter).

**ADVARSEL!****Fare for forbrenninger fra varmt kokekar!**

Håndtak som står over arbeidsflaten er fristende for barn.

- ▶ Sørg for at ingen gryte- og pannehåndtak dreies ut forbi arbeidsflaten.
- ▶ Forhindre at barn kan rive ned varme gryter og panner.
- ▶ Bruk egnet gitter til platetoppen.
- ▶ Ikke bruk uegnede gitre til platetoppen (fare for ulykker).
- ▶ Ta kontakt med din forhandler eller BORA Service Team for å velge riktig gitter til platetoppen.

**ADVARSEL!****Fare for forbrenning!**

Væsker mellom kokesone og grytebunn kan føre til forbrenning av hud når den fordamper.

- ▶ Sørg for at kokesonen og grytebunnen alltid er tørre.

OBS!**Skader fra harde og skarpe gjenstander!**

Harde og skarpe gjenstander kan skade platetoppens glasskeramikk.

- ▶ Ikke bruk platetoppens overflate som benkeplate.
- ▶ Bruk ingen harde og skarpe gjenstander når du arbeider på platetoppen.

OBS!**Skader fra sukker- og saltholdig mat!**

Sukker- og saltholdig mat samt safter på den varme kokesonen kan skade kokesonen.

- ▶ Pass på at ingen sukker- og saltholdig mat eller safter havner på den varme kokesonen.
- ▶ Fjern umiddelbart sukker- og saltholdig mat samt safter fra den varme kokesonen.

OBS!**Det siver ut varme væsker!**

Matlaging uten tilsyn kan føre til at det koker over og siver ut varme væsker.

- ▶ Matlagingen må overvåkes.
- ▶ Kortvarig koking må overvåkes konstant.

OBS!**Fare for personskader grunnet gjenstander på platetoppen!**

Gjenstander, som f.eks. grytelokk, som befinner seg på platetoppen, kan føre til skader på glasskeramikken.

- ▶ Ikke legg gjenstander på den varme platetoppen.

2.2.1 Spesielle sikkerhetsmerknader for induksjonstopper

- ▶ Ikke stol blindt på grytegjennkjenningsfunksjonen.

Effekt på pacemakere, høreapparater og metalliske implantater**INFO**

Induksjonstopper genererer et høyfrekvent elektromagnetisk felt i kokesonenes område. Står du nær kokesonene, kan dette påvirke pacemakere, høreapparater og metalliske implantater på en negativ måte eller forstyrre funksjonen. Svekkelse av pacemakeren er usannsynlig.

- ▶ I tvilstilfeller kan du henvende deg til produsenten av din medisinske enhet eller til legen din.

2.3 Sikkerhetsmerknader betjening - Avtrekk

- ▶ Ikke plasser varme kokekar på innløpsdysen til avtrekket.
- ▶ Pass på at varme kokekar ikke berører kanten på innløpsdysen.

**FARE!****Livsfare fra røykforgiftning!**

Ved bruk av et romluftavhengig ildsted oppstår det forbrenningsgasser.

Hvis avtrekket brukes samtidig med et romluftavhengig ildsted, kan giftige forbrenningsgasser (karbonmonoksid) trekkes ut fra peisen eller avtrekkskanalen og inn i oppholdsrommet.

- ▶ Sørg for at det alltid er en tilstrekkelig tilførsel av frisk luft.

**FARE!****Brannfare fra flambering!**

Når avtrekket er i bruk, suger dette opp kjøkkenfett. Flambering av mat kan føre til at kjøkkenfett tar fyr.

- ▶ Rengjør avtrekket regelmessig.
- ▶ Ikke arbeid med åpne flammer når avtrekket er i bruk.

**FARE!****Fettavleiringer medfører brannfare!**

Uregelmessig rengjøring av fettfilteret i rustfritt stål kan føre til økt fettinnhold i filteret. Dette øker brannfaren.

- ▶ Rengjør og skift ut filteret i regelmessige intervaller.

**OBS!****Berørbare deler kan være varme!**

Avtrekket og berørbare deler er varme når kokesonen er slått på og under avkjølingsfasen.

- ▶ Bruk egnede hjelpemidler (grytelapper, grytevatter).

**ADVARSEL!****Fare for personskader ved åpning av det nedre apparatusdekslet!**

Hvis motorhjulet roterer, er det fare for personskader.

- ▶ Slå av avtrekket og platetoppen.
- ▶ Slå av sikringen.

OBS!**Skader fra gjenstander eller papir som suges inn!**

Små og lette gjenstander, som f.eks. rengjøringskluter av stoff eller papir, kan suges inn gjennom avtrekket.

Dette kan skade motoren, eller avtrekkseffekten kan avta.

- ▶ Ikke legg gjenstander eller papir på avtrekket.

OBS!**Skader på grunn av fett- og smussavleiringer!**

Fett- og smussavleiringer kan påvirke avtrekkets funksjon.

- ▶ Bruk aldri avtrekket uten fettfilteret i rustfritt stål.

2.4 Sikkerhetsmerknader montering

Installasjon og montering av apparatet må bare gjøres av utdannede fagfolk som kjenner til og overholder nasjonale forskrifter og tilleggsforskrifter fra lokale energileverandører.

Arbeid på elektriske komponenter må bare utføres av faglært elektriker.

Apparatets elektriske sikkerhet er bare garantert hvis det er koblet til et forskriftsmessig installert jordledersystem. Sørg for at disse grunnleggende forholdsreglene følges.

- ▶ Kontroller apparatet for synlige skader før montering.
- ▶ Monter aldri et apparat med skader.
- Et apparat som er skadet, er en fare for din sikkerhet.

Reparasjonsarbeid må bare utføres av fagfolk som er autorisert av produsenten.

**FARE!****Fare for kvelning!**

Emballasjedeler (f.eks. plast, isopor) kan være livsfarlig for barn.

- ▶ Oppbevar emballasjedeler utenfor barns rekkevidde.
- ▶ Kasser emballasjen omgående og på riktig måte.

2.4.1 Sikkerhetsmerknader montering - Platetopp

**FARE!****Fare for elektrisk støt!**

Feil tilkobling av apparatet til nettspenningen gir fare for elektrisk støt.

- ▶ Sørg for at apparatet er koblet med en fast forbindelse til nettet.
- ▶ Sørg for at apparatet er koblet til et forskriftsmessig installert jordledersystem.
- ▶ Sørg for at du har en innretning som muliggjør en frakobling fra strømmettet med en kontaktåpning på minst 3 mm på alle poler (LS-bryter, sikringer, automatsikringer, kontaktorer).

**FARE!****Fare for elektrisk støt!**

Hvis strømledningen kommer i kontakt med varme kokeplater, kan den bli skadet. En skadet strømledning kan forårsake elektriske (dødelige) støt.

- ▶ Sørg for at strømledningen ikke kommer i berøring med varme kokeplater.
- ▶ Pass på at nettleddingen ikke blir klemt eller skadet.

**OBS!****Ryggskader mulig grunnet tunge belastninger!**

Ved å ta ut og sette inn apparatet kan feil håndtering føre til skader på ekstremiteter og kropp.

- ▶ Få alltid hjelp av en ekstra person når platetoppen skal løftes ut av emballasjen.
- ▶ Få alltid hjelp av en ekstra person når du skal legge platetoppen inn i benkeplateutskjæringen.
- ▶ Bruk ev. egnede hjelpemidler for å unngå materielle skader eller skader på ekstremiteter og kropp.

2.4.2 Sikkerhetsmerknader montering - Avtrekk

**FARE!****Fare for forgiftning fra forbrenningsgasser!**

Avtrekk i uttrekkingsdrift trekker luft ut fra bruksrommet og de tilgrensende rommene. Uten tilstrekkelig tilførsel av frisk luft vil det oppstå et undertrykk. Giftige gasser fra pipen eller avtrekksrøret til det romluftavhengige ildstedet blir sugd inn i oppholdsrommene.

- ▶ Sørg for at det alltid er en tilstrekkelig tilførsel av frisk luft.
- ▶ Bruk bare godkjente og testede brytere (f.eks. vinduskontaktbryter, undertrykksbryter) og sørg for at disse godkjennes av autoriserte fagfolk (godkjent feier).

**FARE!****Fare for elektrisk støt!**

Ved feil avisolering av tilkoblingsledningen for eksterne bryterenheter er det fare for elektrisk støt.

- ▶ Sørg for at de oppgitte avisoleringslengdene overholdes.

Spesielle sikkerhetsmerknader for uttrekkingsystemer:

- ▶ Ta hensyn til kanal lengden ved rett kanalføring mellom motoren og veggboxen.
- Mellom utblåsningsåpningen til motoren og utblåsningsåpningen til veggboxen må kanalen ha en lengde på minst 90 cm.

2.5 Sikkerhetsmerknader rengjøring og stell

Apparatet må rengjøres regelmessig. Forurensninger kan føre til skader eller plagsomme lukter. Fjern forurensninger umiddelbart.

- Rengjøringsarbeid og stell må ikke utføres av barn med mindre de er under oppsyn.
- ▶ Ikke bruk damprengjøringsapparater til rengjøring. Dampen kan utløse kortslutning i spenningsførende deler og føre til materielle skader (se kap. Rengjøring og stell).
- ▶ Sørg for at det ikke kan trenge vann inn i apparatet ved rengjøring. Bruk bare en lett fuktet klut. Spyl aldri av apparatet med vann. Vann som trenger inn, kan forårsake skader!
- ▶ Rengjør platetoppen fortrinnsvis etter hver matlaging.
- ▶ Rengjør platetoppen kun når den er avkjølt.
- ▶ Bruk kun rengjøringsmidler som ikke skurer, slik at du unngår riper og slitasje på overflaten.

2.6 Sikkerhetsmerknader demontering og kassering

Demonteringen av apparatet må bare gjøres av utdannede fagfolk som kjenner til og overholder nasjonale forskrifter og tilleggskriffter fra lokale energileverandører.

Arbeid på elektriske komponenter må bare utføres av faglært elektriker.

**FARE!****Fare for elektrisk støt!**

Feil klemming av apparatet fra nettspenningen gir fare for elektrisk støt.

- ▶ Koble apparatet trygt fra strømmettet med en LS-bryter, sikringer, automatsikringer eller kontaktorer.
- ▶ Sørg for at apparatet er spenningsfritt med et tillatt måleapparat.
- ▶ Ikke berør frittliggende kontakter på elektronikkenheten, siden disse kan inneholde reststrøm.

2.7 Sikkerhetsmerknader reservedeler

**ADVARSEL!****Fare for personskader og materielle skader!**

Feil komponenter kan føre til personskader eller skader på apparatet. Forandringer samt på- eller ombygginger på apparatet kan påvirke sikkerheten.

- ▶ Bruk bare originale reservedeler ved reparasjoner.

INFO

Dersom strømledningen er skadet, må den skiftes ut med en passende strømledning. Dette må bare utføres av en autorisert kundeservice.

2.8 Hensiktsmessig bruk

Apparatet må ikke brukes i høyder over 2000 m (meter over havet).

Apparatet er kun ment for tilberedning av mat i private husholdninger. Dette apparatet er ikke ment for:

- bruk utendørs
- montering i kjøretøy
- oppvarming av rom
- bruk på ikke-stasjonære oppstillingssteder (f.eks. skip)
- bruk med ekstern timer eller et separat fjernstyringssystem (fjernkontroll)

All annen bruk enn den som er beskrevet i denne bruks- og monteringsanvisningen, eller bruk ut over den beskrevet i denne, gjelder som feil bruk. BORA tar ikke ansvar for skader som oppstår fra feil bruk eller feil betjening.

All misbruk er forbudt!**INFO**

Die BORA Holding GmbH, BORA Vertriebs GmbH & Co KG, BORA APAC Pty Ltd og BORA Lüftungstechnik GmbH er ikke ansvarlig for skader som skyldes manglende overholdelse av sikkerhetsmerknader og varsler.

3 Tekniske spesifikasjoner

Parameter	Verdi
Tilkoblingsspenning	380-415 V
Frekvens	50/60 Hz
Strømforgbruk	7,6 kW
Sikring minst	1 x 32 A / 2 x 16 A
Total effekt	7,6 kW
Fase-spenning	AC 220-240 V / 50 Hz
Hoveddimensjoner (bredde x dybde x høyde) (uten kanaltilkoblinger)	830 x 515 x 198 mm
Vekt (inkl. tilbehør/emballasje)	ca. 25 kg
Platetopp	
Kokesoner foran	230 x 230 mm 2100 W
Power-trinn	3700 W
Kokesoner bak	230 x 230 mm 2100 W
Power-trinn	3700 W
Effektnivåer	1-9, power-trinn
Energiforbruk platetopp (grytestørrelse)	
Kokesone 1 foran venstre (150 mm)	194,1 (Wh/kg)
Kokesone 2 bak venstre (180 mm)	177 (Wh/kg)
Kokesone 3 foran høyre (150 mm)	194 (Wh/kg)
Kokesone 4 bak høyre (180 mm)	177,1 (Wh/kg)
Kokesone 3 og 4 brokoblet (210 mm)	202,5 (Wh/kg)
Totalt (gjennomsnitt)	193,1 (Wh/kg)
Avtrekksystem (BFIA)	
Transportvolum maksimalt	697,3 m ³ /t
Statisk trykk maksimalt	372 Pa
Effektinnstilling	1-9, power-trinn
Tilkobling uttrekking (BFIA)	222 x 40 x 89 mm
Resirkuleringssystem (BFIU)	
Transportvolum maksimalt	658,8 m ³ /t
Statisk trykk maksimalt	375 Pa
Effektinnstilling	1-9, power-trinn
Tilkobling resirkulering (BFIU)	650 x 90 mm
Resirkuleringsfilter	
Filterflate	2 x 0,4 m ²
Filterkapasitet	150 driftstimer
Levetid	1 år

Tab. 3.1 Tekniske spesifikasjoner

Apparatmål BFIA

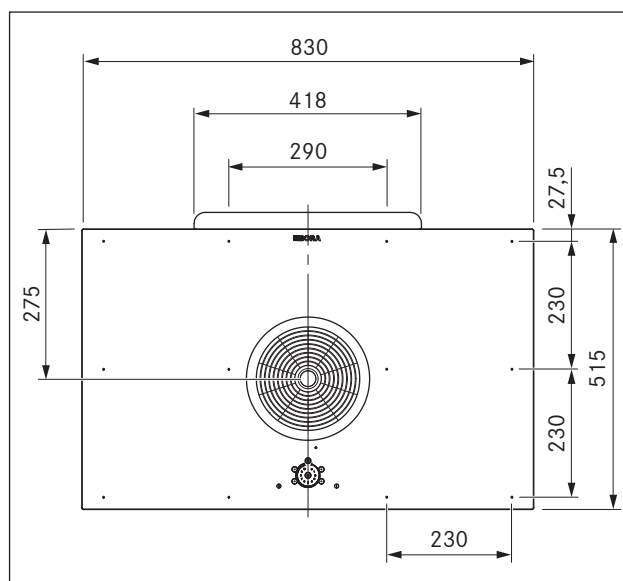


Fig. 3.1 BFIA apparatmål visning ovenfra

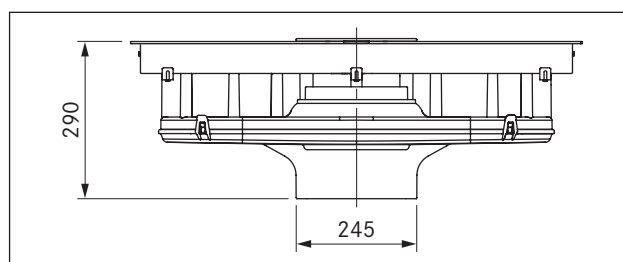


Fig. 3.2 BFIA apparatmål visning forfra

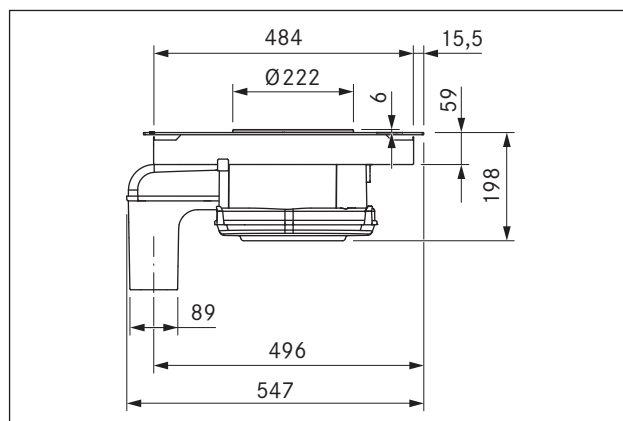


Fig. 3.3 BFIA apparatmål visning fra siden

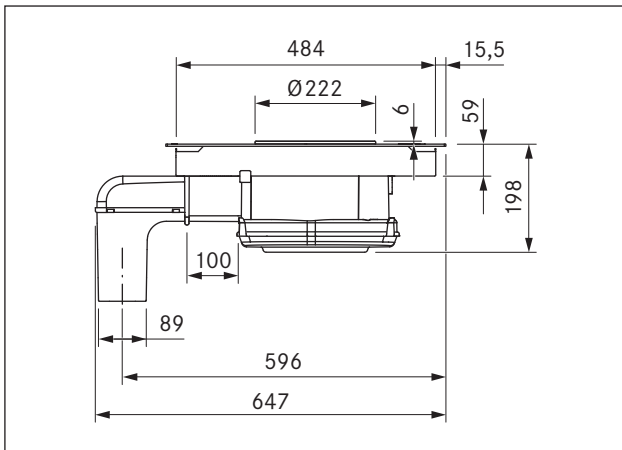


Fig. 3.4 Apparatdimensjoner med kanalforlengelse
(BFIA + BLAVH1)

Apparatmål BFIU

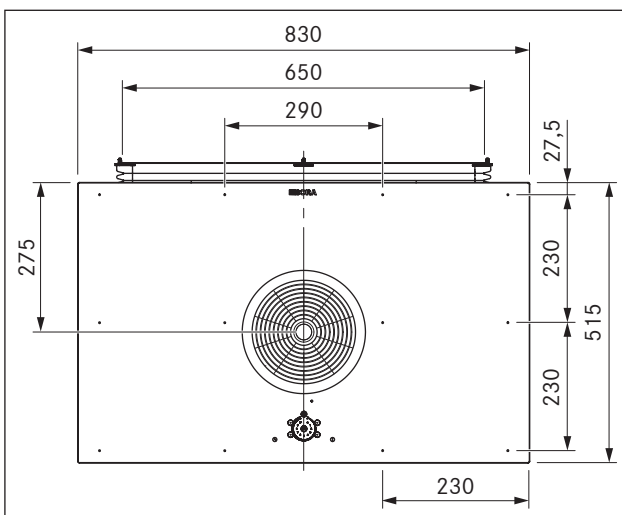


Fig. 3.5 BFIU apparatmål visning ovenfra

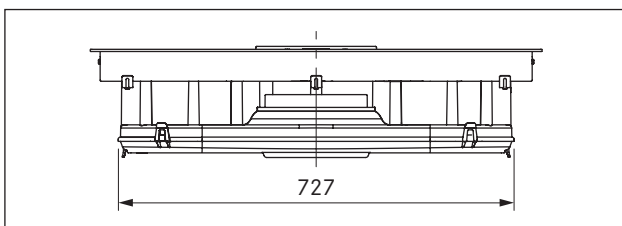


Fig. 3.6 BFIU apparatmål visning forfra

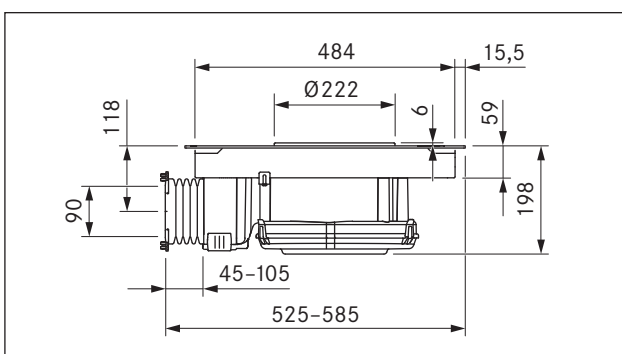


Fig. 3.7 BFIU apparatmål visning fra siden

4 Energimerking

Produktbeskrivelse			
Glasskeramisk induksjonstopp med integrert avtrekk og 4 soner	BFIA	BFIU	
Driftsmodus	Uttrekking	Resirkulering	
Energiforbruk	Verdi	Verdi	Norm EN
Energiforbruk per år (AEC_{hood})	54,8 kW/a	51,9 kW/a	61591
Energiklasse	B	*	61591
Transportvolum			
Væskedynamisk effektivitet (FDE_{hood})	23,1	21,0	61591
Væskedynamisk effektivitetsklasse	B	*	61591
Belysning			
Belysningseffektivitet (LE_{hood})	* lx/watt	* lx/watt	*
Belysningseffektivitetsklasse	*	*	*
Fettutskilling			
Nivå 9 maksimalt (GFE_{hood})	91 %	91 %	61591
Klasse nivå 9 normalt	B	*	61591
Fettutskilling (ekstra informasjon)			
Nivå P maksimalt (GFE_{hood})	93 %	93 %	61591
Klasse nivå P maksimalt	B	*	61591
Transportvolum			
Luftstrøm nivå 1 minimalt	194,8 m ³ /t	* m ³ /t	61591
Luftstrøm nivå 9 normalt	607,3 m ³ /t	* m ³ /t	61591
Luftstrøm nivå P maksimalt (Q_{Max})	697,3 m ³ /t	658,8 m ³ /t	61591
Lydeffektnivå			
Nivå 1 minimalt	40 dB(A)	39 dB(A)	60704-2-13
Nivå 9 normalt	66 dB(A)	67 dB(A)	60704-2-13
Nivå P maksimalt	70 dB(A)	70 dB(A)	60704-2-13
Lydtrykknivå (ekstra informasjon)			
Nivå 1 minimalt	27 dB(A)	26 dB(A)	**
Nivå 9 normalt	54 dB(A)	54 dB(A)	**
Nivå P maksimalt	57 dB(A)	57 dB(A)	**
Opplysninger i henhold til 66/2014			
Strømforbruk i Av-tilstand (P_o)	< 0,5 W	< 0,5 W	61591
Tidsforlengelsesfaktor	1,2	1,2	61591
Energieffektivitets-indeks (EEl_{hood})	65,2	64,5	61591
Luftvolumstrøm beste punkt (Q_{BEP})	382 m ³ /t	311,4 m ³ /t	61591
Trykk beste punkt (P_{BEP})	272 Pa	288 Pa	61591
Inngangseffekt beste punkt (W_{BEP})	125 W	118,5 W	61591

Tab. 4.1 Opplysninger energimerking

(Resirkuleringsopplysningene er ekstra og ikke merkingspliktige)

* Denne posisjonen gjelder ikke for dette produktet.

** Lydtrykknivået ble registrert på 1 m avstand (avstandsavhengig nivåoptak) på grunnlag av lydeffektnivå i henhold til NEK IEC 60704-2-13.

5 Produktbeskrivelse

Ta hensyn til alle sikkerhets- og varselsmerknader ved enhver betjening (se kap. Sikkerhet).

Platetoppen med avtrekk har følgende funksjoner:

Platetopp:

- Automatisk oppvarmingsfunksjon
- Sikkerhetsutkobling
- Brofunksjon
- Elektrisk effektinnstilling (9 effektnivåer)
- Barnesikring
- Pause-funksjon
- Power-trinn
- Restvarmeindikator
- Timerfunksjoner
- Grytegjennkjenningsfunksjon
- Hold varm-nivå

Avtrekk:

- Trinnløs effektinnstilling
- Automatisk avtrekk
- Automatisk utkoblingsfunksjon
- Sikkerhetsutkobling
- Filterserviceindikator
- Grensesnittkommunikasjon

Avhengig av hva du velger å kjøpe, drives avtrekket som uttrekings- eller resirkuleringsvariant.



Avtrekksdrift

Luften som suges ut fra platetoppen blir renset i fettfilteret i rustfritt stål og ledet gjennom et kanalsystem og ut.

Avtrekksluften må ikke avgis i:

- en røyk- eller utblåsningspipe i drift;
- en sjakt som brukes til ventilasjon av rom for peiser.

Hvis avtrekksluften skal ledes i en røyk- eller utblåsningspipe som er ute av drift, må monteringen kontrolleres og godkjennes av en ansvarlig feier.



Resirkuleringsdrift

Luften som suges bort fra platetoppen renses av fettfilteret i rustfritt stål og et aktivt kullfilter og ført tilbake i rommet.

For å binde lukter i resirkuleringsdrift, må det brukes et aktivt kullfilter. Av hygieniske og helsemessige årsaker må det aktive kullfilteret skiftes ut i anbefalte intervaller (se kap. Rengjøring og stell).

INFO Ved resirkuleringsdrift må det sørges for tilstrekkelig ventilasjon slik at luftfuktigheten føres bort.

Det aktive kullfilteret er utstyrt med et integrert finfilter. Filtermediet i det aktive kullfilteret består av et spesielt aktivt kull som er ideelt egnet for å binde lukter som oppstår ved matlagning.

5.1 Oppbygging

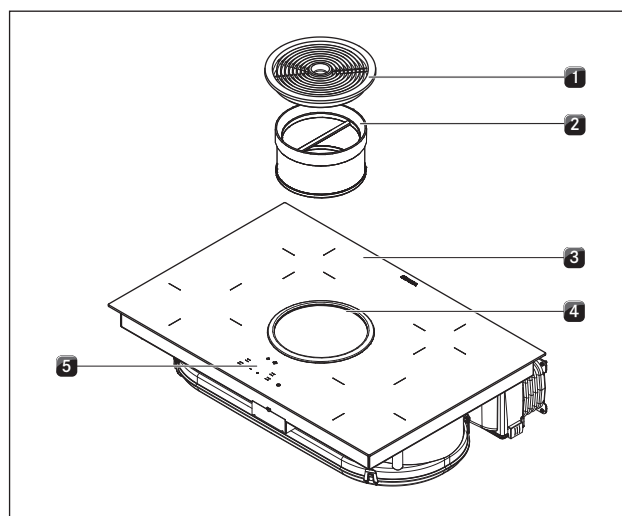


Fig. 5.1 Platetopp

- [1] Innløpsdyse
- [2] Fettfilter i rustfritt stål
- [3] Platetopp
- [4] Innsugningsåpning
- [5] Betjeningsfelt

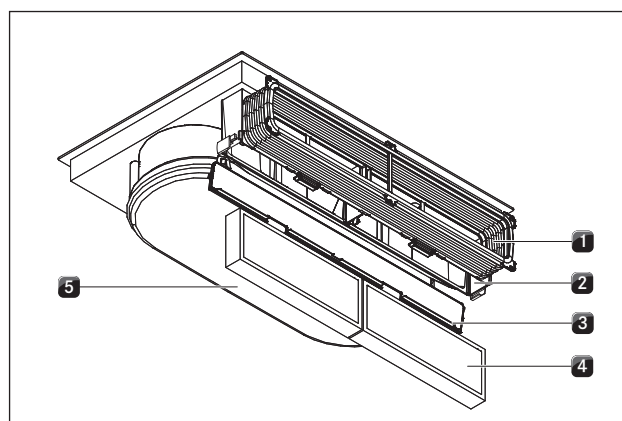


Fig. 5.2 Avtrekk resirkulering (BFU)

- [1] Flekskanal
- [2] Aktivt kullfilterhus
- [3] Deksel til aktivt kullfilterhus
- [4] Aktivt kullfilter
- [5] Luftføringshus med husbunn

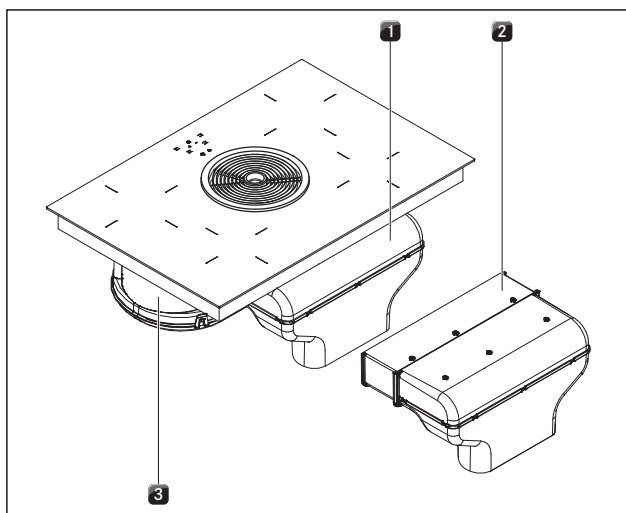


Fig. 5.3 Avtrekk uttrekking (BFIA)

- [1] Avtrekksluftbue med kanaltilkobling
- [2] Avtrekksluftforlengelse horisontal
- [3] Luftføringshus med husbunn

5.2 Betjeningsfelt og betjeningsprinsipp

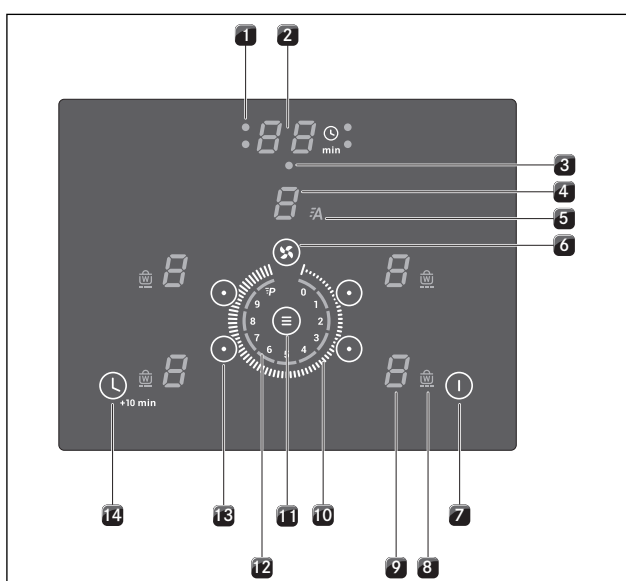


Fig. 5.4 Betjeningsfelt

Sensortaster:

- [7] Slå platetoppen/avtrekket på/av
- [11] Multifunksjonstast
- [14] Aktivere timer
- [14] Stille inn timerverdi (+10 min)

Innstillingsring:

- [6] Velge avtrekk
- [10] Stille inn effektnivå
- [10] Stille inn timerverdi (minutter)
- [10] Sette/fjerne barnesikring
- [10] Sette/fjerne pause-funksjon
- [13] Velge kokesone

Indikatorfelt:

- [1] Timerindikator automatisk utkobling
- [2] Timerindikator
- [3] Timerindikator korttids-timer
- [4] Motorindikator/filterserviceindikator
- [5] Indikator for automatisk avtrekk
- [8] Indikator for hold varm-nivå
- [9] Kokesoneindikator
- [12] Effektnivåindikator

Indikatorfelt	Indikator	Betydning
Motorindikator		Motor av
		Effektnivå
		Power-trinn
		Automatisk utkoblingsfunksjon
		Filterserviceindikator
Automatisk avtrekk	A	aktiv
Kokesoneindikator		Effektnivå
		Power-trinn
		Automatisk oppvarmingsfunksjon
		Barnesikring
		Brofunksjon
		Pause
		Hold varm-nivå 42 °C
		Hold varm-nivå 74 °C
		Hold varm-nivå 94 °C
		Manglende eller for lite kokekar
Indikator for hold varm-nivå		aktiv
		aktiv
Timerindikator		aktiv
		Timer på (00); ingen tid stilt inn
		Timer av
Timerindikator		innstilte minutter for korttids-timer (egg-timer) eller automatisk utkobling
		Timer på; ingen tid stilt inn

Tab. 5.1 Betydning av indikatorene

Berøringsbetjening

Betjeningsfeltet er utstyrt med elektroniske sensortaster, et innstillingsfelt og indikatorfelt. Sensortastene reagerer på fingerkontakt.

Du betjener apparatet ved å trykke med fingeren på tilsvarende sensortast. Du må trykke på sensortasten helt til det lyder et akustisk signal eller indikatoren endrer seg tilsvarende.

5.3 Funksjonsprinsipp kokesone

Under en induksjonskokesone befinner det seg en induksjonsspole. Når kokesonen slås på, genererer denne spolen et magnetfelt som virker direkte på grytebunnen og varmer den opp. Kokesonen varmer seg bare indirekte opp gjennom varmen som gryten avgir. Kokesoner med induksjon arbeider bare når en gryte eller panne med en magnetiserbar bunn settes på dem.

Induksjonen tar automatisk hensyn til størrelsen på gryten eller pannen som settes på, dvs. at i kokesonen varmes bare den flaten opp som er dekket av grytebunnen.

► Ta hensyn til grytebunnens minimum diameter.

Kokesonen arbeider ikke hvis:

- den slås på uten eller med uegnet gryte eller panne;
- gryten eller pannens bunndiameter er for liten;
- gryten eller pannen blir fjernet fra en påslått kokesone.

Hvis kokekaret er uegnet eller for lite, vises \perp på kokesoneindikatoren.

5.3.1 Effektnivåer

Den høye effekten til induksjonstopper gir svært rask oppvarming av gryter og panner. For å unngå at maten brenner seg, er det nødvendig med en viss omstilling ved valg av effektnivå i forhold til vanlige kokesystemer.

Oppgave	Effektnivå
Smelte smør og sjokolade, løse opp gelatin	1
Holde sauser og supper varme, velle ris	1-3
Koke poteter, deigvarer, supper, raguer, dampe frukt, grønnsaker og fisk, tine opp mat	2-6
Steke i teflonpanner, skånsom steking (uten overoppheting av fett) av snitsler, fisk	6-7
Varme opp fett, steke kjøtt, koke opp tykke sauser og supper, steke omeletter	7-8
Koke opp større mengder væske, steke biffer	9
Varme opp vann	P

Tab. 5.2 Anbefalinger for effektnivåene

Opplysningene i tabellen er retningslinjer.

Alt etter kokekar og fyllmengde anbefales det å redusere eller øke effektnivået.

5.3.2 Automatisk oppvarmingsfunksjon

Kokesonene er utstyrt med automatisk oppvarmingsfunksjon som kan kobles inn ved behov.

■ R vises på indikatoren.

Med denne funksjonen arbeider kokesonen i en bestemt tidsperiode etter innkobling på full effekt. Etter denne tiden blir det automatisk koblet tilbake til det innstilte effektnivået.

Automatisk oppvarmingsfunksjon								
Effektnivå	1	2	3	4	5	6	7	8
Oppkokstider i min./sek.	00:48	02:24	03:50	05:12	06:48	02:00	02:48	03:36

Tab. 5.3 Oversikt over automatisk oppvarmingsfunksjon

5.3.3 Power-trinn

Alle kokesonene er utstyrt med et effektforsterkende power-trinn.

Med power-trinnet kan store mengder vann varmes raskt opp. Hvis power-trinnet er slått på, arbeider kokesonen med ekstra høy effekt. Etter 10 minutter blir kokesonen automatisk koblet til effektnivå \mathcal{G} .

Hvis en kokesone er i bruk på power-trinnet P , kan den andre kokesonen på samme side maksimalt brukes på effektnivå \mathcal{G} .

Hvis brofunksjonen er aktivert, kan ikke power-trinnet brukes.

Hvis overopphetingsfunksjonen for kokesonen er aktivert, kan ikke power-trinnet aktiveres. Indikatoren blinker i 3 sekunder og kobles deretter tilbake.

INFO Varm aldri opp olje, fett eller lignende med power-trinnet. Den høye effekten kan føre til at grytebunnen blir overopphet.

5.3.4 Hold varm-nivå

Med hold varm-nivået blir ferdigkokt mat holdt varm ved ulike temperaturer.

■ Indikatoren for hold varm-nivåene er aktiv og lyser.

■ På kokesoneindikatoren vises hold varm-nivået, f.eks. \perp for nivå 2.

■ Den maksimale varigheten for hold varm-funksjonen er begrenset til 8 timer.

Hold varm-nivå	Temperatur i °C
Level 1	42 °C
Level 2	74 °C
Level 3	94 °C

Tab. 5.4 Hold varm-nivå

5.3.5 Brofunksjon

Kokesonene på begge sider kan brukes som en forbundet kokesone med samme effektnivå.

■ \mathcal{P} vises på indikatoren.

Brofunksjonen egner seg til oppvarming av mat i en stekesone.

5.3.6 Pausefunksjon

Kokingen kan avbrytes kortsiktig.

- // vises på indikatoren.
- Kokingen og den innstilte timeren blir avbrutt med pausefunksjonen.
- Den maksimale varigheten for pausefunksjonen er begrenset til 10 minutter.


5.3.7 Timerfunksjoner

Du kan bruke 2 timerfunksjoner:

- Korttids-timer (egg-timer), ingen automatisk utkobling av en kokesone.
- Automatisk utkobling for automatisk utkobling av en kokesone.

5.3.8 Grytegjennkjenningsfunksjon

Kokesonen arbeider ikke hvis:

- en  vises på indikatoren;
- den slås på uten eller med uegnet gryte eller panne;
- gryten eller pannens bunndiameter er for liten;
- gryten eller pannen blir fjernet fra en påslått kokesone.
- Etter 10 minutter uten gjenkjent kokekar slås kokesonen automatisk av.

5.3.9 Egnet kokekar

INFO Oppvarmingstider, gjennomvarmingstider for kokekarets bunn samt kokeresultater påvirkes i stor grad av kokekarets oppbygning og egnethet.



Kokekar med dette merket er egnet for induksjonstopper.

Kokekaret som brukes for induksjonstoppen må være av metall, ha magnetiske egenskaper og ha en tilstrekkelig bunnflate.

Egnet kokekar består av:

- rustfritt stål med magnetiserbar bunn
- emaljert stål
- smijern

Kokesone	Minimum diameter
foran	120 mm
bak	120 mm

Tab. 5.5 minimum diameter for kokekaret

- ▶ Utfør ev. en magnettest. Hvis en magnet fester seg til kokekarets bunn, er kokekaret som regel egnet for induksjon.
- ▶ Ta hensyn til kokekarets bunn. Kokekarets bunn må ikke vise noen krumninger. Krumninger kan føre til at kokekaret overopphetes fordi kokeplaten kontrollerer temperaturen feil. Kokekarets bunn må ikke ha noen skarpe riller eller kanter, slik at de ikke kan ripe opp overflaten.
- ▶ Sett kokekaret (uten underlag eller lignende) direkte på glasskeramikken.

Lyder

Ved bruk av induksjonskokesoner kan det oppstå lyder i kokekar, avhengig av bunnens materiale og bearbeiding:

- Det kan oppstå **brumming** på høyt effektnivå. Den blir svakere og forsvinner hvis effektnivået reduseres.
- **Knitring eller piping** kan oppstå med bunner av kokekar som består av ulike materialer (sandwich-bunn).
- **Klikking** kan oppstå ved elektroniske koblinger, særlig på lave effektnivåer.
- **Surring** kan oppstå når kjøleviften er koblet inn. For å øke elektronikkens levetid er platetoppen utstyrt med en kjølevifte. Hvis platetoppen brukes intensivt, kobles kjøleviften inn automatisk. Du vil høre en surrelyd. Kjøleviften kan fortsette å gå litt etter at apparatet er slått av.

5.4 Funksjonsprinsipp avtrekk

5.4.1 Trinnløs effektinnstilling

Innstillingen av effektnivåene gjøres med den sentrale innstillingsringen i betjeningsfeltet.

5.4.2 Automatisk avtrekk

Automatisk avtrekk tilpasser avtrekksytelsen (effektnivået) til det høyeste brukte nivået for kokesonene.

Funksjon	Effektnivåer										
Avtrekksnivå	4	4	4	4	5	6	7	8	9	P	
Kokenivå	1	2	3	4	5	6	7	8	9	P	

Tab. 5.6 Avtrekksytelse og kokenivå

- En endring av effektnivået til kokesonene medfører at det automatiske avtrekket tilpasser seg etter en tidsforsinkelse på 30 sekunder.
- Når kokingen er ferdig, blir den automatiske utkoblingsfunksjonen aktivert.

5.4.3 Power-trinn

Avtrekket er utstyrt med et effektforsterkende power-trinn.

Med power-trinnet kan kraftig matos raskt suges bort. Etter 10 minutter blir power-trinnet automatisk koblet til effektnivå 9.

5.4.4 Automatisk utkoblingsfunksjon

Avtrekket fortsetter å gå på et lavere nivå n og slås automatisk av etter 20 minutter.

5.4.5 Filterserviceindikator

Filterserviceindikatoren aktiveres når avtrekket har gått i 150 driftstimer. Levetiden til det aktive kullfilteret er nådd (kun ved resirkulering) og fettfilteret i rustfritt stål trenger en grunnrengjøring.

- På filterserviceindikatoren vises en *F* (blinkende).
- Filterserviceindikatoren vises hver gang avtrekket slås på og er aktiv helt til filterbyttet utføres og filterserviceindikatoren nullstilles.
- Nå er det igjen mulig med uinnskrenket drift.

5.4.6 Grensesnittkommunikasjon

Det interne grensesnittet kan brukes for utvidede styringsmuligheter. Det har en Home-In- og en Home-Out-kontakt (se kap. Montering).

- Kontakten Home-In kan brukes for signalinngangen til eksterne koblingsenheter (f.eks. vinduskontaktbryter).
- Kontakten Home-Out kan brukes til styring av eksterne innretninger.

5.5 Sikkerhetsinnretninger

5.5.1 Restvarmeindikator

INFO Så lenge kokeseindikatoren viser *H* (restvarmeindikator), må du ikke berøre kokesonen, og ingen varmesensitive gjenstander må legges på kokesonen. Fare for forbrenninger og brann!

Kokesonen er fremdeles varm etter at den er slått av. På kokeseindikatoren vises en *H* (restvarmeindikator). Etter tilstrekkelig avkjølingstid (temperatur < 60 °C) slukker kokeseindikatoren.

5.5.2 Sikkerhetsutkobling

Kokesone

Hver kokeseone blir automatisk slått av hvis kokesonen overskrider den maksimale driftstiden i et effektnivå. Kokeseindikatoren viser da *H* (restvarmeindikator).

Hold varm-nivå	Effektnivå	Utkobling etter timer
1		2,0
2		2,0
3		2,0
	1	6,0
	2	6,0
	3	5,0
	4	5,0
	5	4,0
	6	1,5
	7	1,5
	8	1,5
	9	1,5
	P	0,2

Tab. 5.7 Oversikt over sikkerhetsutkoblingen

- ▶ Slå kokesonen på igjen (se kap. Betjening) hvis du ønsker å ta kokesonen i bruk igjen.

Avtrekk

Avtrekket slås av automatisk hvis ingen tast blir trykket i løpet av 120 minutter.

5.5.3 Overopphetingsvern

INFO Hvis platetoppen blir overopphetet, reduseres effekten, eller platetoppen slås fullstendig av.

Apparatet er utstyrt med et overopphetingsvern. Overopphetingsvernet kan utløses hvis:

- Kokekar varmes opp uten innhold.
 - Olje eller fett varmes opp på et høyt effektnivå.
 - En varm kokeseone slås på igjen etter et strømbrudd.
- Grunnet overopphetingsvernet tar ett av følgende tiltak til:
- Aktivert power-trinn reduseres.
 - Power-trinnet P kan ikke lenger kobles til.
 - Det innstilte effektnivået reduseres.
 - Platetoppen slås helt av.

Etter en tilstrekkelig lang avkjølingstid kan platetoppen tas i bruk igjen i fullt omfang.

5.5.4 Automatisk utkobling ved konstant inntrykking av taster

Platetoppen slås automatisk av hvis en eller flere sensortaster berøres i mer enn 10 sekunder (fingerkontakt, gjenstander, smuss).

- Etter noen sekunder slås platetoppen av.
- ▶ Ta fingeren eller gjenstanden bort fra platetoppen.
- ▶ Rengjør ev. platetoppen.
- ▶ Slå platetoppen på igjen ved behov.

5.5.5 Barnesikring

Barnesikringen forhindrer utilsiktet innkobling av platetoppen. Barnesikringen kan bare aktiveres hvis platetoppen er slått på og alle kokesonene er slått av (se kap. Betjening).

6 Montering

- ▶ Ta hensyn til alle sikkerhets- og varselsmerknader (se kap. Sikkerhet).
- ▶ Ta hensyn til medfølgende produsentanvisninger.

INFO Strømledningen må være tilgjengelig på stedet.

INFO Apparatet må ikke monteres over kjøleenheter, oppvaskmaskiner, komfyrer, stekeovner samt vaskemaskiner og tørketromler.

INFO De bærende flatene for benkeplatene og vegglistene må bestå av varmebestandig materiale (opptil ca. 100 °C).

INFO Benkeplateutskjæringer må forsegles mot fuktighet med egnede midler og eventuelt utstyres med en varmeisolasjon.

6.1 Kontroller leveringsomfanget

Betegnelse	Antall
Glasskeramisk induksjonstopp med integrert avtrekk og rektangulære soner	1
Innløpsdyse	1
Fettfilter i rustfritt stål	1
Aktivt kullfilter BAKF (kun BFIU)	2
Flekskanal (kun BFIU)	1
EURO-skruer (kun BFIU)	6
Forlengelse for avtrekkskanal horisontal BLAVH1 (kun BFIA)	1
Monteringsstopper	5
Tetningsbånd	1
Skraper til glasskeramiske overflater	1
Kabelføringsklips	3
Sikkerhetsslange	2
Kabelstrips	2
Bruks- og monteringsanvisning	1
Linsehodeskruer	5
Boresjablong (kun BFIU)	1
Høydejusteringsplate-sett	2

Tab. 6.1 Leveringsomfang

- ▶ Kontroller at leveringsomfanget er komplett og uskadet.
- ▶ Informer umiddelbart BORA kundeservice hvis det mangler deler eller noe er skadet.
- ▶ Monter aldri skadde deler.
- ▶ Kasser transportemballasjen på riktig måte (se kap. Avvikling, demontering og kassering).

6.2 Verktøy og hjelpemidler

For faglig korrekt montering av platetoppen trenger du følgende verktøy:

- Blyant
- Boremaskin eller batteridrevet drill med et 5 mm trebor (for bakveggen)
- Stikksag eller håndsag
- Boresjablong for utskjæring i bakveggen (del av leveringsomfanget)
- Krysskrujern Z2
- Silikonfugemasse for forsegling av snittflater

6.3 Monteringsinformasjon

6.3.1 Sikkerhetsavstander

- ▶ Overhold disse sikkerhetsavstandene:

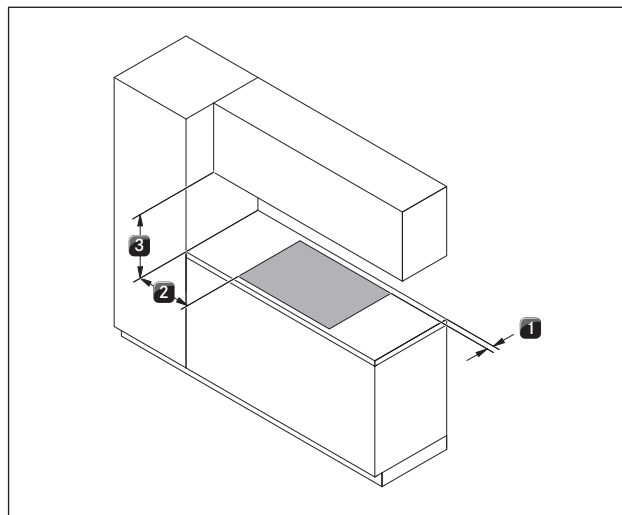


Fig. 6.1 Anbefalte minimumsavstander

- [1] 50 mm minimumsavstand bak mellom benkeplateutskjæring og bakkanten på benkeplaten.
- [2] 300 mm minimumsavstand på venstre og høyre side fra benkeplateutskjæringen til nærstående skap eller en romvegg.
- [3] 600 mm minimumsavstand mellom benkeplate og overskap. Av ergonomiske årsaker anbefales en minimumsavstand på 1000 mm.

6.3.2 Benkeplate og kjøkkenmøbler

- ▶ Opprett en benkeplateutskjæring, ta hensyn til angitte utskjæringsmål.
- ▶ Sørg for en faglig korrekt forsegling av snittflatene ved benkeplatene.
- ▶ Overhold merknadene fra benkeplateprodusenten.
- I området for benkeplateutskjæringen må muligens tverrdragere på møbler fjernes.
- Det er ikke nødvendig med et krypegulv under platetoppen. Hvis det planlegges med et krypegulv (mellombunn), må det tas hensyn til følgende:

- For servicearbeid må det festes på en slik måte at det enkelt kan tas ut.
- For tilstrekkelig ventilasjon til platetoppen kreves det en minimumsavstand på 15 mm til underkanten av platetoppen.
- Skuffene hhv. hyller i underskap må være uttakbare.
- For resirkuleringsapparater må det være en tilbakestrømningsåpning $> 500 \text{ cm}^2$ i kjøkkenskapet (opprettes f.eks. ved å korte inn sokkellistene eller bruke egnede lamellsokler).

6.4 Utskjæringsmål for platetoppen

INFO Alle mål fra forkanten av frontplaten.

Benkeplate overheng

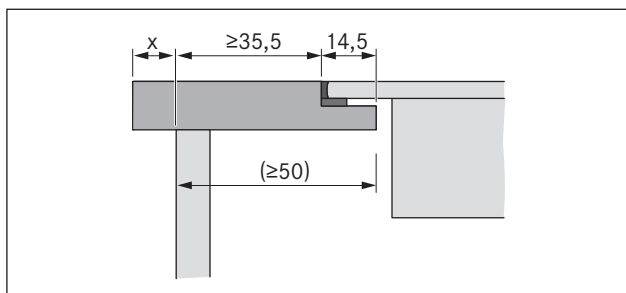


Fig. 6.2 Benkeplate overheng

- Ta hensyn til benkeplatens overheng x når du kutter ut plass til benkeplaten. Gyldig for planlimt montering og overflatemontering.

Planlimt montering

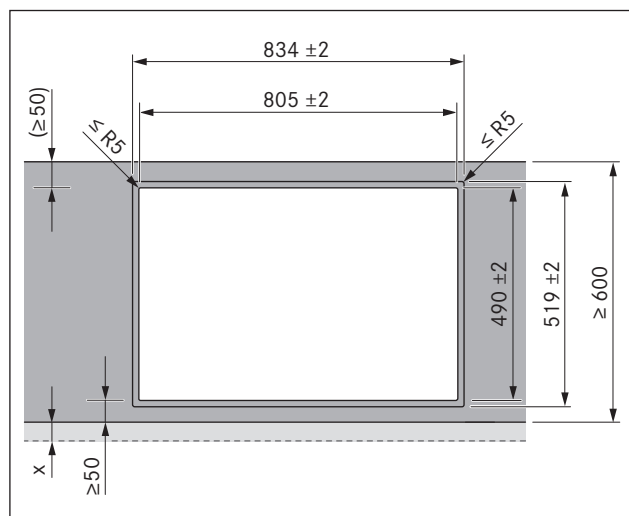


Fig. 6.3 Utskjæringsmål for planlimt montering

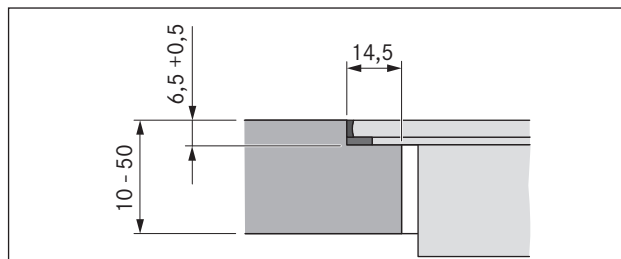


Fig. 6.4 Sømmål for planlimt montering

Overflatemontering

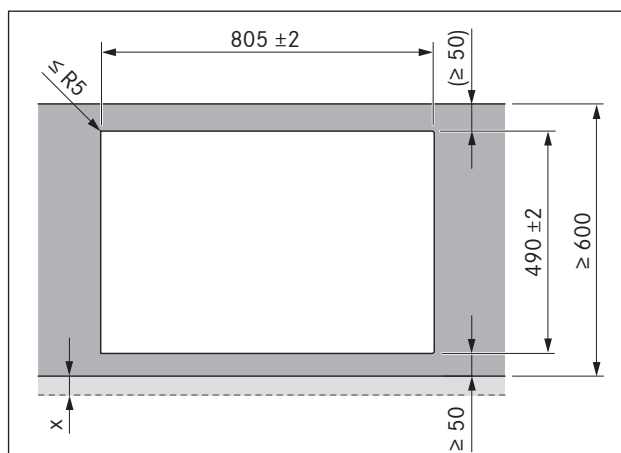


Fig. 6.5 Utskjæringsmål for overflatemontering

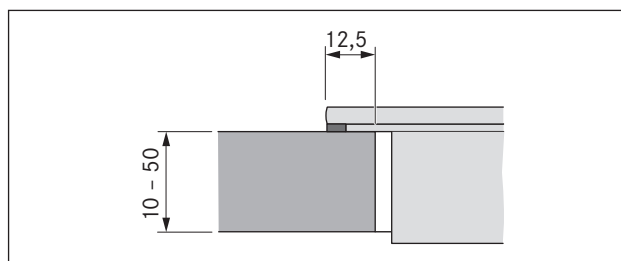


Fig. 6.6 Monteringshøyde for overflatemontering

6.5 Montere tetningsbånd

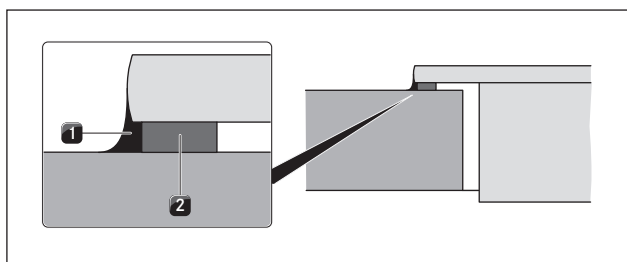


Fig. 6.7 Tetningsbånd ved overflatemontering

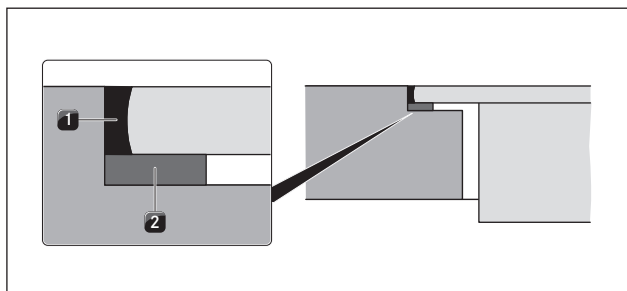


Fig. 6.8 Tetningsbånd ved planlimt montering

- [1] Svart varmebestandig silikonfugemasse
- [2] Tetningsbånd

- ▶ Kleb det medfølgende tetningsbåndet [2] uten hull før montering på undersiden av platetoppen ved overflatemontering.
- ▶ Kleb tetningsbåndet [2] på den horisontale snittkanten i benkeplateutskjæringen ved planlimt montering, selv om du fuger platetoppen med en silikonfugemasse [1] eller lignende.

6.6 Montere resirkuleringsvariant (BFIU)

INFO Det må være en minimumsavstand på 25 mm for den vertikale tilbakestrømningsåpningen.

INFO Det må være en tilbakestrømningsåpning på minst 500 cm² til stede.

Hvis avtrekket utelukkende brukes i resirkuleringsdrift, er det mulig med drift med åpent ildsted mulig uten ekstra sikkerhetstekniske tiltak.

Monteringsmål

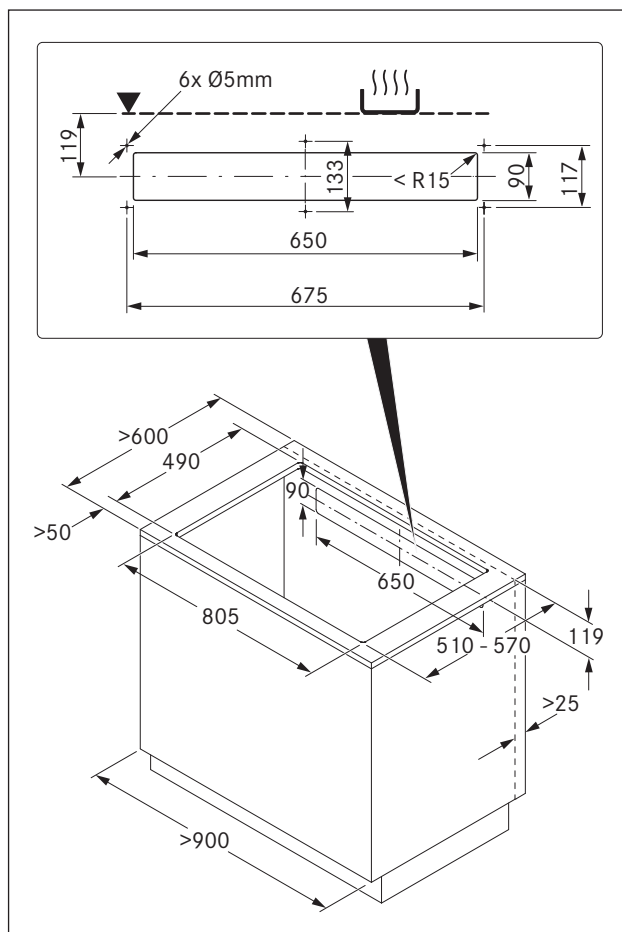


Fig. 6.9 Møbel dimensjoner ved resirkulering

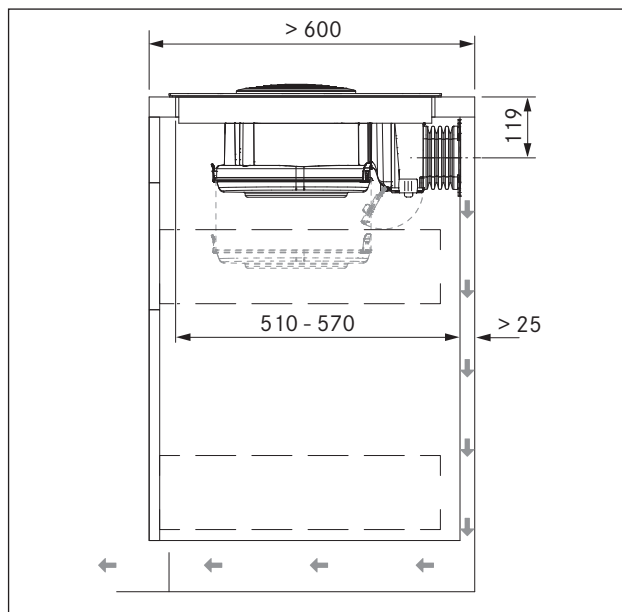


Fig. 6.10 Monteringsmål ved resirkulering, dybde på benkeplate 600 mm

- Underskapet må ha en gjennomgående bakvegg slik at den tilbakestrømmende resirkuleringsluften ikke ledes inn i skapet.
- Det må være en utskjæring i bakveggen.
- Det må overholdes en minimumsavstand på 25 mm mellom den bakre skapveggen og et tilgrensende møbelstykke eller en romvegg for tilbakestrømningsåpningen.

Forberede møbelbakveggen

- ▶ Tilpass bakveggen i henhold til de nødvendige monteringsmålene.
- ▶ Flytt ev. bakveggen.
- ▶ Forleng ev. bakveggen i høyden slik at skapet er lukket fremover.

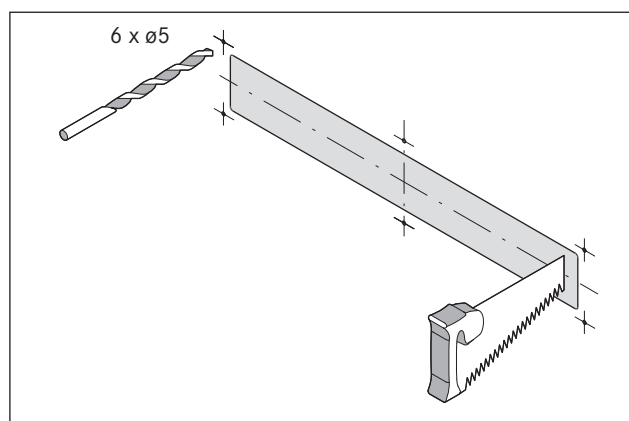


Fig. 6.11 Utskjæring og tilkoblingsboringer

- ▶ Tegn tilbakestrømningsåpningen og tilkoblingsboringene for midten av platetoppen i henhold til monteringsmålene.
- ▶ Sag ut tilbakestrømningsåpningen.
- ▶ Bor tilkoblingsboringene.
- ▶ Forkort sokkellistene i høyden eller lag tilsvarende åpninger i sokkelen.

Skru på flekskanal

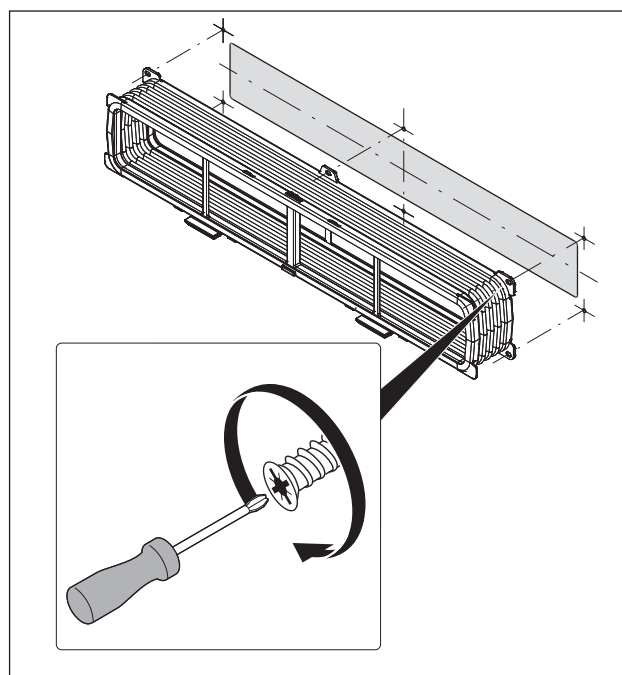


Fig. 6.12 Flekskanal med 6 EURO-skruer 6,3 x 10 mm

- ▶ Skru flekskanalen fast til møbelbakveggen for hånd med en skrutrekker (ingen batteridrevet skrutrekker).

Sette inn platetoppen

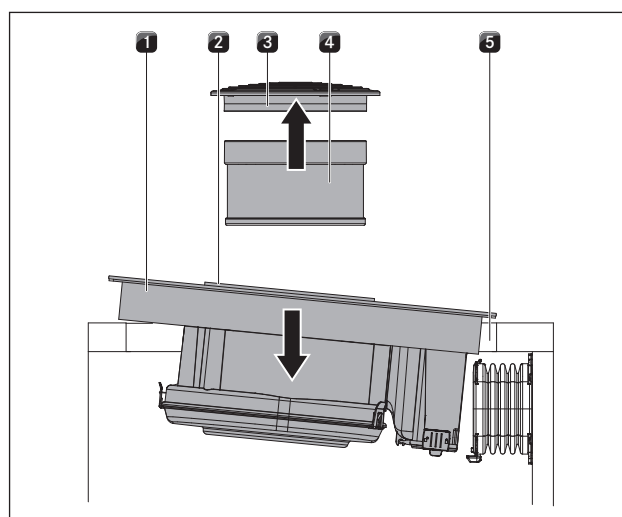


Fig. 6.13 Sett platetoppen inn på skrå

- [1] Platetopp
- [2] Innsugningsåpning
- [3] Innløpsdyse
- [4] Fettfilter i rustfritt stål
- [5] Benkeplateutskjæring

- ▶ Fjern innløpsdysen [3] og fettfilteret i rustfritt stål [4] før innsetting.
- ▶ Bruk innsugningsåpningen [2] som håndtak ved innsetting.
- ▶ Senk platetoppen [1] på skrå ned i utsnittet i benkeplaten [5].
- ▶ Plasser platetoppen [1] midt i utsnittet i benkeplaten [5].

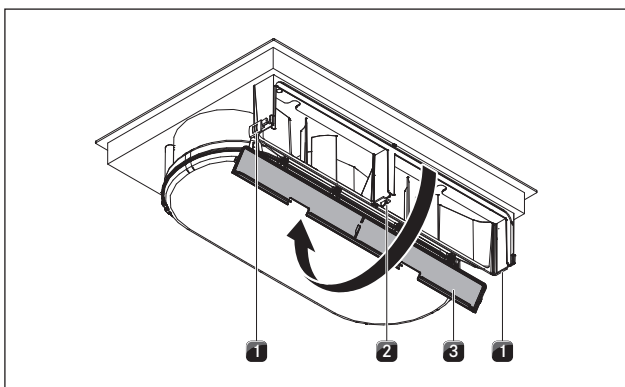


Fig. 6.14 Åpne husdekslet

- [1] Utvendig lås
- [2] Midtre lås
- [3] Apparatusdeksel til aktivt kullfilter

- ▶ Klapp opp dekslet til det aktive kullfilteret [3] ved å åpne de to låsene på utsiden [1] og låsen i midten [2].

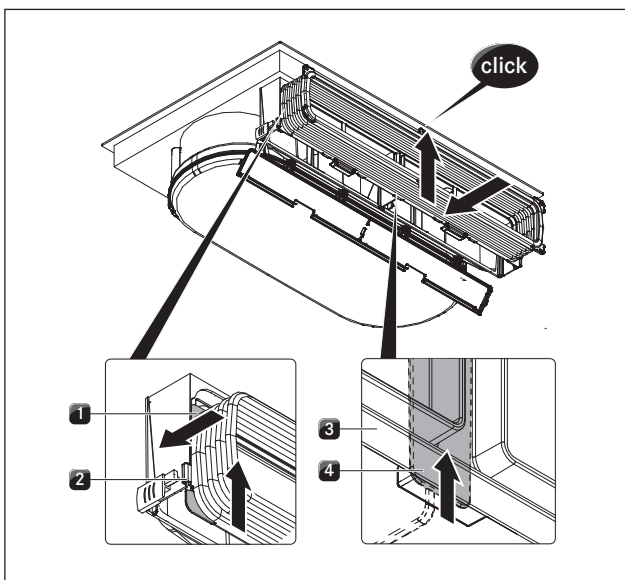


Fig. 6.15 Henge inn rammen til flekskanalen

- [1] Opptaksstroppe
- [2] Opptaksspore på apparatet til det aktive kullfilteret
- [3] Flekskanalramme
- [4] Nedre lås

- ▶ Heng rammen til flekskanalen i opptakssporene på apparatet til det aktive kullfilteret [2].
- ▶ Forsikre deg om at de to opptaksstroppene [1] på siden befinner seg i føringen.

- ▶ Skyv rammen [3] oppover til den nedre låsen [4] og den øvre låsen klikker på plass i midten.
- ▶ Forsikre deg om at rammen er satt inn i sporet apparatet til kullfilteret hele veien rundt.

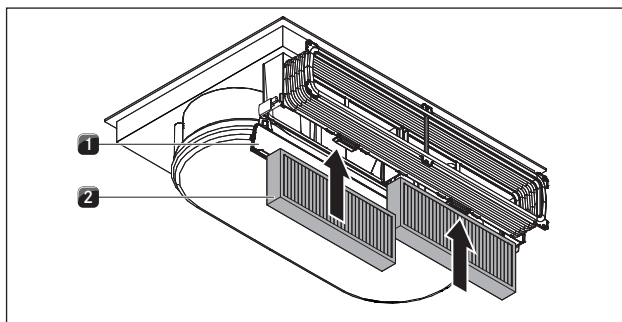


Fig. 6.16 Sette inn aktivt kullfilter

- [1] Husdekslet til det aktive kullfilteret
- [2] Aktivt kullfilter

- ▶ Fjern emballasjen til det aktive kullfilteret.
- ▶ Sett de to aktive kullfiltrene [2] inn nedenfra.
- ▶ Pass på filtrenes gjennomstrømningsretning. Det er merket med en pil.
- ▶ Lukk apparatusdekslet [1].

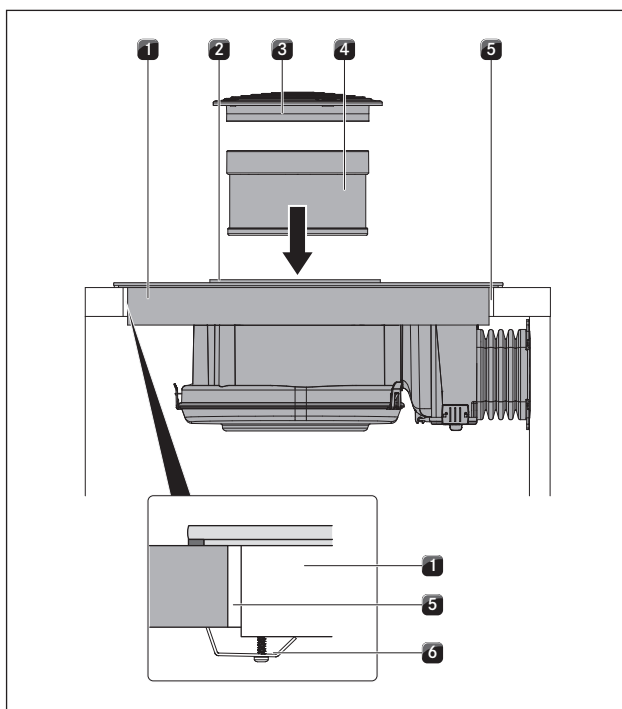


Fig. 6.17 Feste platetoppen i midten

- [1] Platetopp
- [2] Innsugningsåpning
- [3] Innløpsdys
- [4] Fettfilter i rustfritt stål
- [5] Benkeplateutskjæring
- [6] Festeklemme

ved overflatemontering

- ▶ Pass på at platetoppens tetningsbånd ligger på benkeplaten.

ved planlimt montering

- ▶ Pass på at platetoppens tetningsbånd ligger godt rundt.

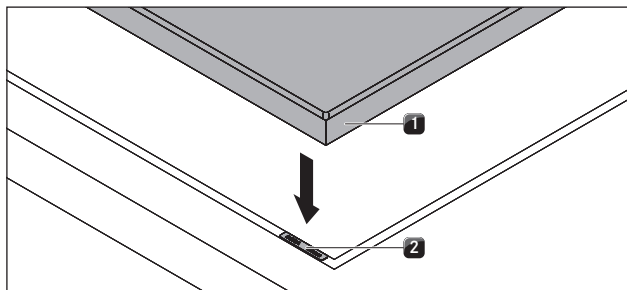


Fig. 6.18 Høydejusteringsplater

- [1] Platetopp
[2] Høydejusteringsplate

- ▶ Legg eventuelt høydejusteringsplater [2] under.
- ▶ Fest platetoppen med festeklemmene [6] til benkeplaten.
- ▶ Sett deretter inn fettfilteret i rustfritt stål [4] og innløpsdysen [3].
- ▶ Ha svart, varmebestandig silikonfugemasse i spalten som går rundt.

6.7 Montere uttrekkingsvariant (BFIA)

INFO Ved utføringen av avtrekksledningen må nasjonale og regionale lover og forskrifter overholdes. Sørg for tilstrekkelig tilførsel av frisk luft.

6.7.1 Bruke avtrekket med et romluft-avhengig ildsted

Romluft-avhengige ildsteder (f.eks. gass-, olje-, tre- eller kullfyrte varmeapparater, varmluftsapparater, varmtvannsberedere) innhenter forbrenningsluft fra oppstillingsrommet og leder avgassene gjennom et avgassanlegg (f.eks. pipe) og ut i det fri. Hvis avtrekket brukes i avtrekksdrift, trekkes romluften fra oppstillingsrommet og de tilgrensende rommene. Uten tilstrekkelig tilførsel av frisk luft vil det oppstå et undertrykk. Giftige gasser fra pipen eller avtrekksrør blir da sugd tilbake til oppholdsrommene.

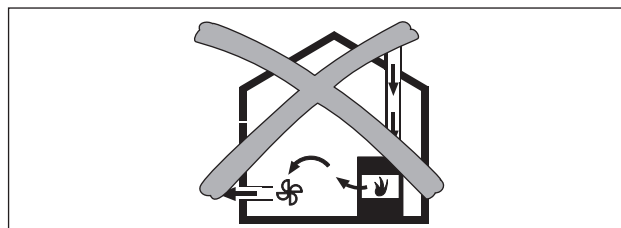


Fig. 6.19 Uttrekkingsmontering - ikke tillatt

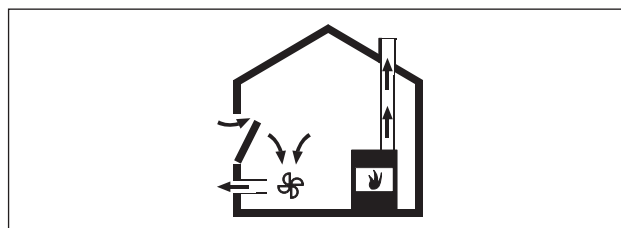


Fig. 6.20 Uttrekkingsmontering - korrekt

- ▶ Hvis avtrekket brukes i samme oppstillingsrom som et ildsted, må du sørge for at:
 - undertrykket er på maksimalt 4 Pa (4×10^{-5} bar);
 - det brukes en sikkerhetsteknisk innretning (f.eks. vinduskontaktbryter, undertrykksbryter) som garanterer tilstrekkelig tilførsel av frisk luft;
 - avtrekksluften ikke ledes i en skorstein som brukes for avgasser fra apparater som fyres med gass eller andre brensler;
 - monteringen blir kontrollert og godkjent av en autorisert fagperson (f.eks. skorsteinsfeier).

Monteringsmål

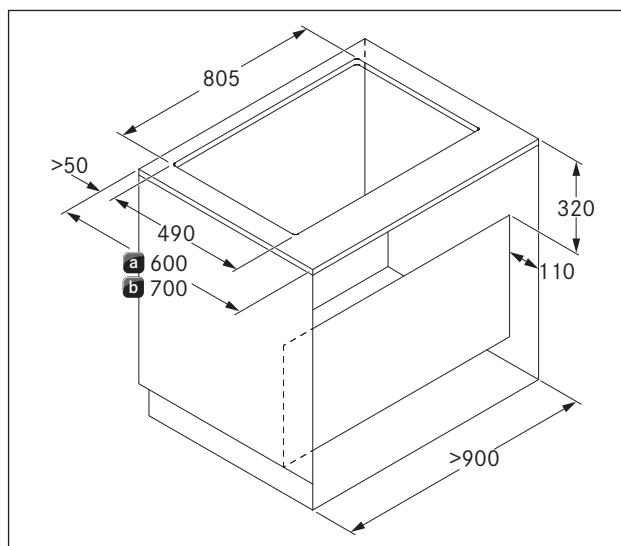


Fig. 6.21 Møbel dimensjoner ved uttrekking

- [a] Dybde på benkeplate fra 600 mm
[b] Dybde på benkeplate fra 700 mm

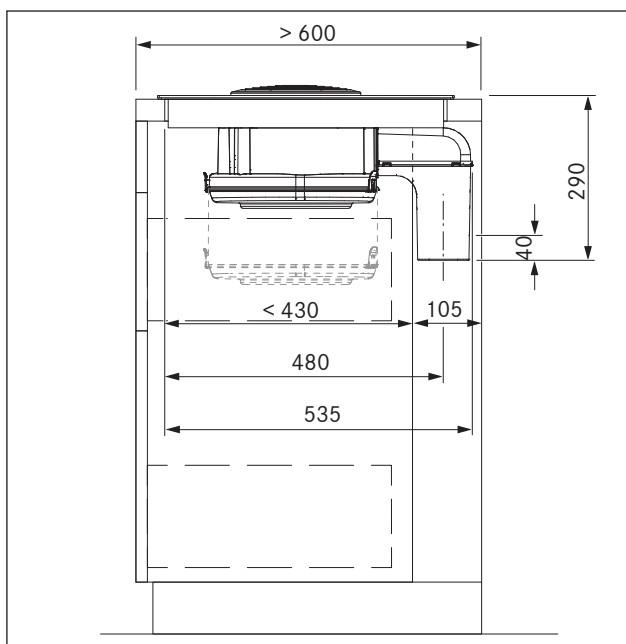


Fig. 6.22 Monteringsmål ved uttrekking, dybde på benkeplate 600 mm

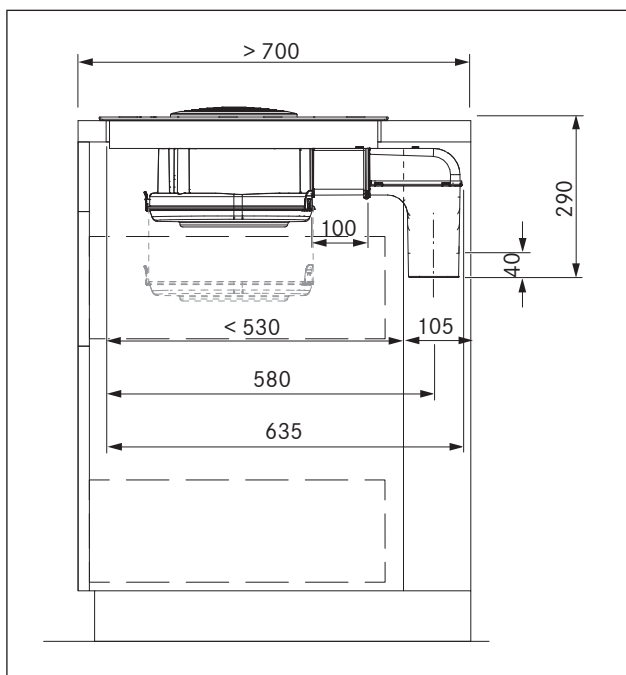


Fig. 6.23 Monteringsmål ved uttrekking, dybde på benkeplate fra 700 mm

Monteringsbetingelser

- Bakveggen i underskapet må være tilpasset for avtrekkskanalen.
- Det må overholdes en minimumsavstand på 110 mm mellom den bakre skapveggen og et tilgrensende møbelstykke eller en romvegg for avtrekkskanalen.
- Avtrekksluften må føres ut i tilsvarende avtrekkskanaler.

- Minimumstverrsnittet til avtrekkskanalene må være på 176 cm². Det tilsvarer et rundt rør med en diameter på 150 mm.
- Avtrekkskanalens maksimale lengde er 6 m.
- Planleggingsmerknader for installasjon av avtrekkskanaler finner du i BORA ventilasjonshåndbok.

Forberede møbelbakveggen

- ▶ Før du monterer enheten og det planlagte kanalsystemet i underskapet må du kontrollere de nødvendige monteringsmålene.
- ▶ Tilpass eventuelt bakveggens posisjon i henhold til de nødvendige monteringsmålene.

Forleng avtrekkskanal

INFO Avtrekkskanalen kan alternativt forlenges 100 mm bakover med den medfølgende horisontale forlengelsen BLAVH1.

- ▶ Ta ut innløpsdysen og fettfilteret i rustfritt stål.
- ▶ Legg platetoppen med den glasskeramiske siden ned på et rent og skånende underlag (f.eks. kartong, emballasjemateriale) for å unngå skader på den glasskeramiske platen.

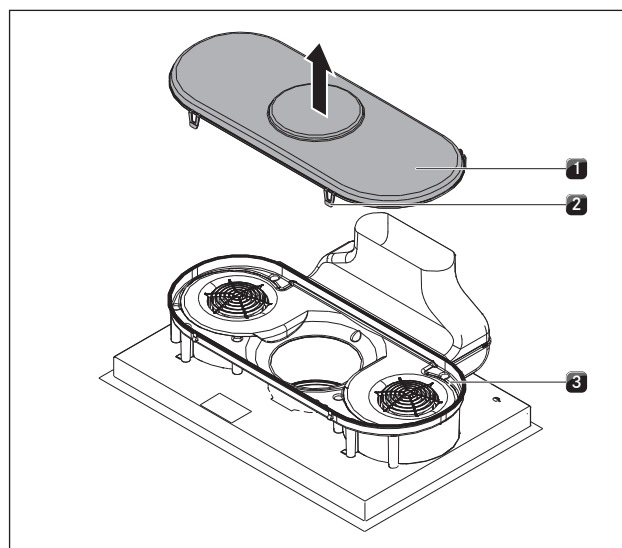


Fig. 6.24 Ta av apparatusets bunn

- [1] Apparatusbunn
- [2] Låser
- [3] Luftføringshus

- ▶ Åpne de 4 låsene [2].
- ▶ Ta av apparatusbunnen [1] til luftføringshuset [3].

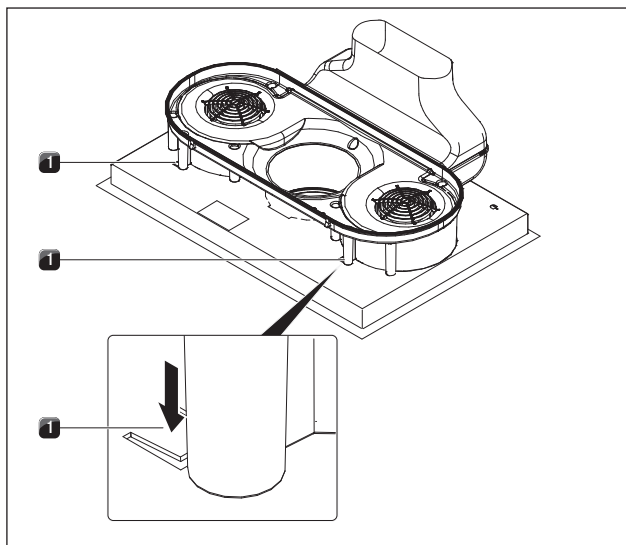


Fig. 6.25 Lås opp posisjonssikringen

[1] Stropper for posisjonssikring

- Trykk stroppene [1] på høyre og venstre side ned med en skrutrekker for å låse opp posisjonssikringen.

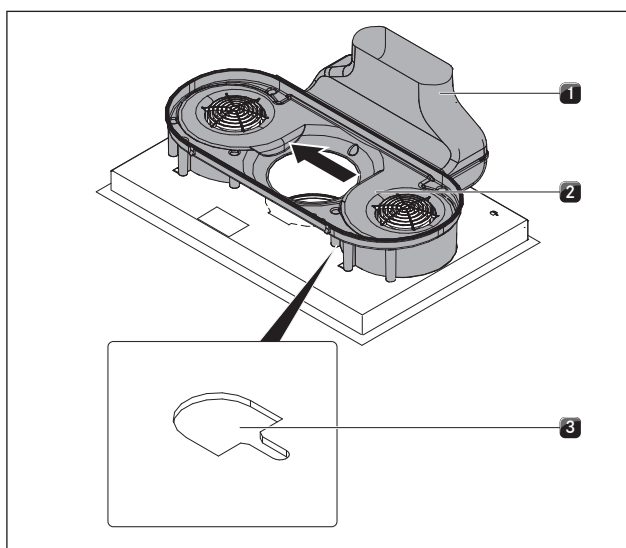


Fig. 6.26 Forskyve luftføringshuset

[1] Avtrekksluftbue
[2] Luftføringshus
[3] Opptaksåpning

- Forskyv luftføringshuset [2] sammen med avtrekksluftbuen [1] til siden til venstre kant av opptaksåpningen [3].

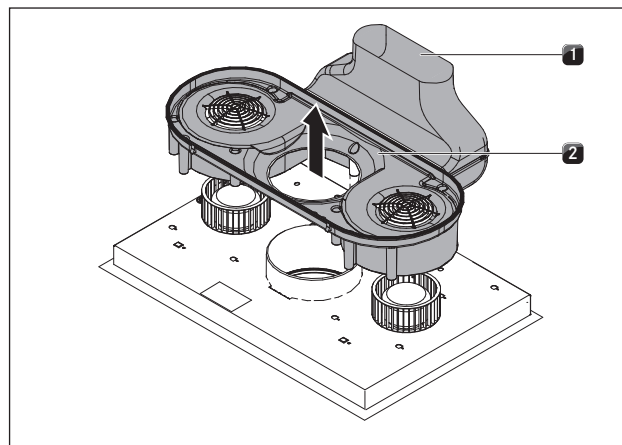


Fig. 6.27 Ta av luftføringshuset

[1] Avtrekksluftbue
[2] Luftføringshus

- Ta luftføringshuset [2] med avtrekksluftbuen [1] av oppover.

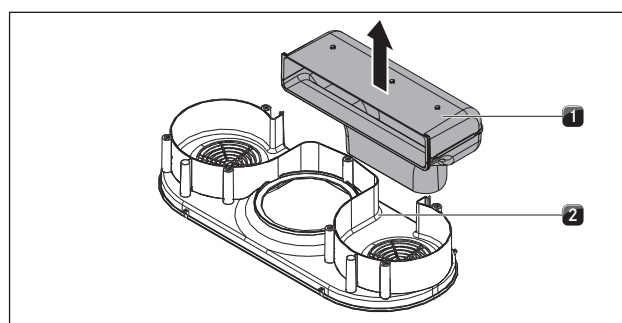


Fig. 6.28 Ta av avtrekksluftbuen

[1] Avtrekksluftbue
[2] Luftføringshus

- Trekk avtrekksluftbuen [1] opp og av fra luftføringshuset [2].

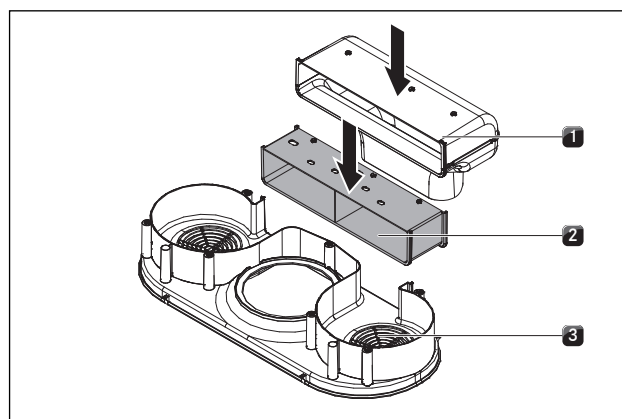


Fig. 6.29 Sette inn forlengelse for avtrekkskanalen

[1] Avtrekksluftbue
[2] Forlengelse for avtrekkskanal
[3] Luftføringshus

- ▶ Sett forlengelsen for avtrekkskanalen [2] inn i sporet til luftføringshuset [3].
- ▶ Sett avtrekksluftbuen [1] inn i sporet til forlengelsen for avtrekkskanalen [2].

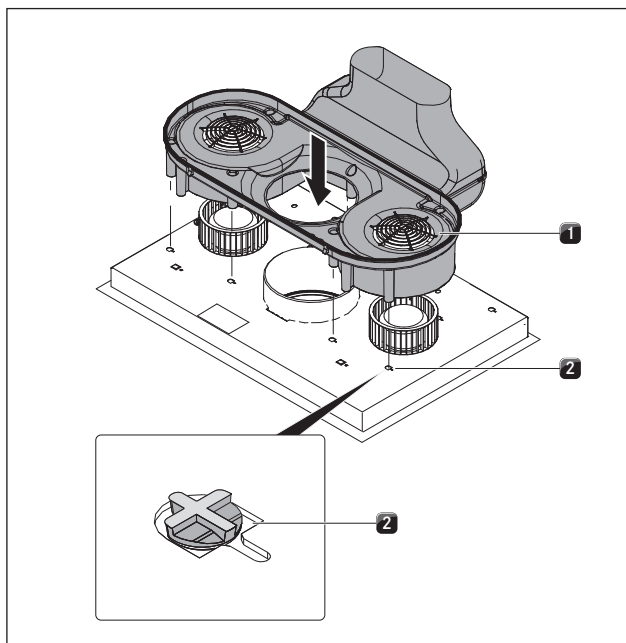


Fig. 6.30 Sette inn luftføringsmodul på bunnen av platetoppen

- [1] Luftføringsmodul
- [2] Åpninger

- ▶ Plasser luftføringsmodulen [1] slik på bunnen av platetoppen at alle festekrokene befinner seg i åpningene [2].

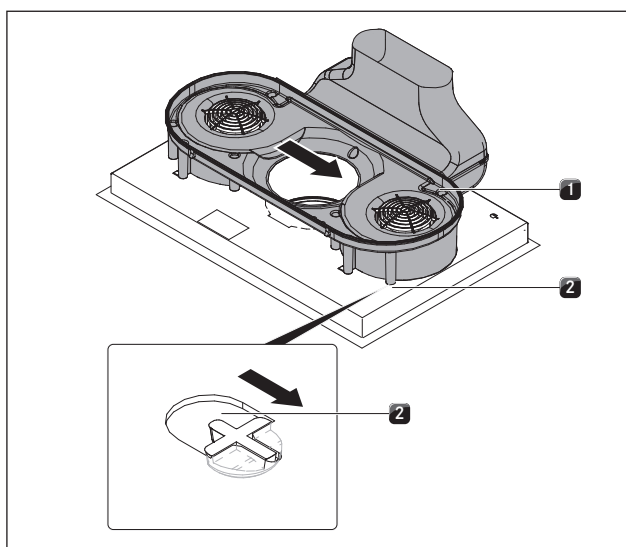


Fig. 6.31 La luftføringsmodulen klikke på plass

- [1] Luftføringsmodul
- [2] Åpninger

- ▶ Forskyv nå luftføringsmodulen [1] mot høyre til den går helt i sporet i åpningens spor [1].

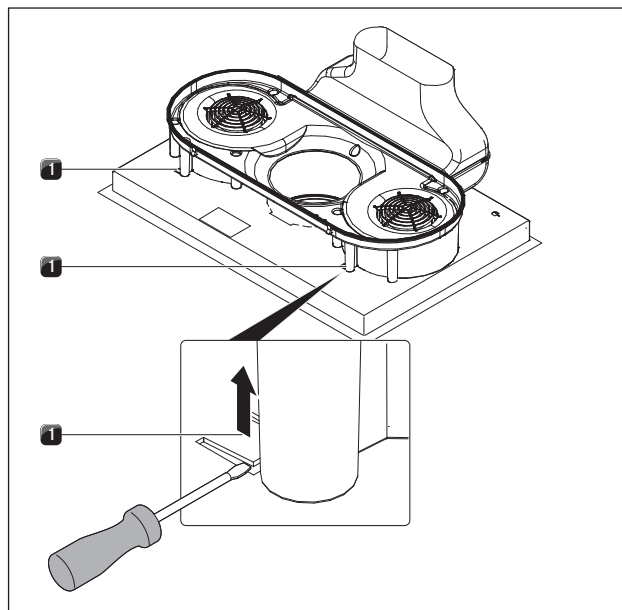


Fig. 6.32 Posisjonssikring

- [1] Stropper for transport- og posisjonssikring

- ▶ Trykk begge stroppene [1] for posisjonssikringen opp.
- ▶ Løft platetoppen med avtrekket.
- ▶ Snu den glasskeramiske siden oppover.

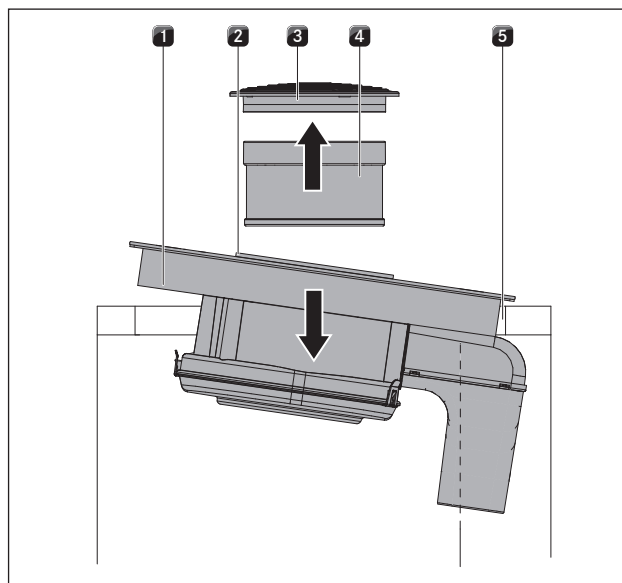


Fig. 6.33 Sette inn platetoppen

- [1] Platetopp
- [2] Innsugningsåpning
- [3] Innløpsdyse
- [4] Fettfilter i rustfritt stål
- [5] Benkeplateutskjæring

- ▶ Bruk innsugningsåpningen [2] som håndtak ved innsettingen.
- ▶ Grip tak i innsugningsåpningen [2].
- ▶ Sett platetoppen midt i den tiltenkte benkeplateutskjæringen [5].
- ▶ Juster platetoppen nøyaktig.

ved overflatemontering

- ▶ Pass på at tetningsbåndet ligger på benkeplaten.

ved planlimt montering

- ▶ Pass på at platetoppens tetningsbånd ligger godt rundt.

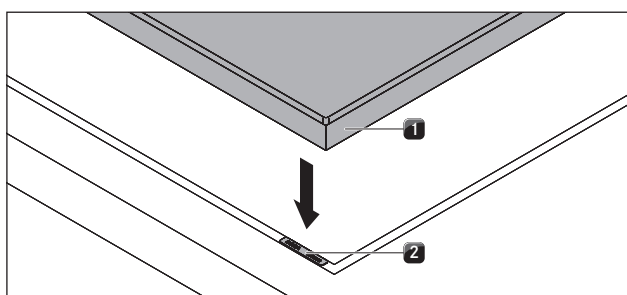


Fig. 6.34 Høydejusteringsplater

- [1] Platetopp
- [2] Høydejusteringsplate

- ▶ Legg eventuelt høydejusteringsplater [2] under.

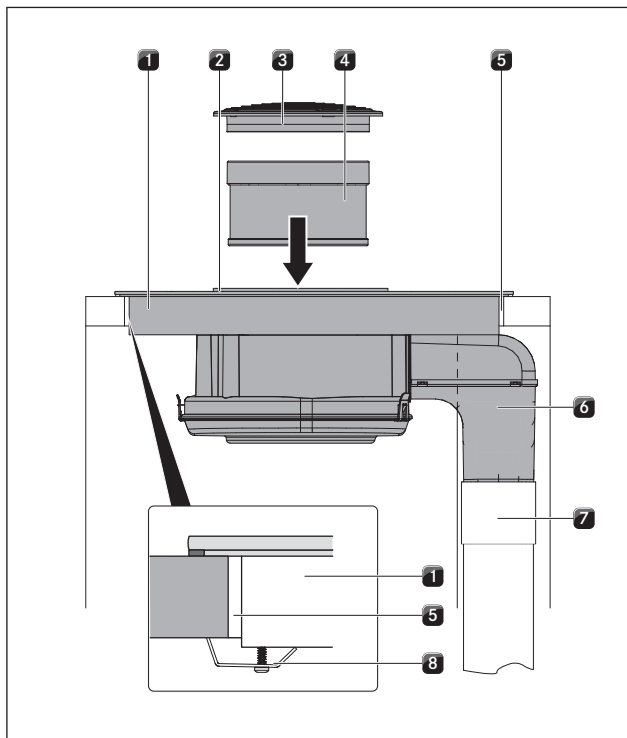


Fig. 6.35 Koble til avtrekkskanalen + feste

- [1] Platetopp
- [2] Innsugningsåpning
- [3] Innløpsdyse
- [4] Fettfilter i rustfritt stål
- [5] Benkeplateutskjæring
- [6] Avtrekksluftbue
- [7] Avtrekkskanal
- [8] Festeklemme

- ▶ Koble den fabrikkmonterte avtrekkskanalen [7] til avtrekksluftbuen [6].
- ▶ Lim kanalforbindelsen helt lufttett med forseglingsstapen UDB1.
- ▶ Fest platetoppen med festeklemmene [8] til benkeplaten.
- ▶ Sett deretter inn fettfilteret i rustfritt stål [4] og innløpsdysen [3].
- ▶ Ha svart, varmebestandig silikonfugemasse i spalten som går rundt.

6.8 Opprette strømforbindelse

- ▶ Ta hensyn til alle sikkerhets- og varselsmerknader (se kap. Sikkerhet).
- ▶ Overhold alle nasjonale og regionale lover, forskrifter og tilleggsforskrifter fra lokale strømlieferandører.

INFO Strømtilkoblingen må bare utføres av autoriserte fagfolk. De må også ta ansvaret for korrekt installasjon og oppstart.

INFO Det er ikke tillatt å opprette forbindelse via stikkontakt (jordet støpsel).

INFO Apparatet er i samsvar med IEC 61000-3-12.

- ▶ Slå av hovedbryteren/sikringsbryteren før du kobler til platetoppen.
- ▶ Sikre hovedbryteren/sikringsbryteren mot uautorisert innkobling.
- ▶ Bekreft at det ikke er noen spenning.
- ▶ Koble deretter platetoppen til med en fast forbindelse til et strømtilkoblingsledning av typen H 05 VV-F med tilsvarende minimumstverrsnitt (se tab. Sikring og minimumstverrsnitt).

Tilkobling	Sikring	Minimumstverrsnitt
3-fase-tilkobling	3 x 16 A	2,5 mm ²
2-fase-tilkobling	2 x 16 A	2,5 mm ²
1-fase-tilkobling	1 x 32 A	4 mm ²

Tab. 6.2 Sikring og minimumstverrsnitt

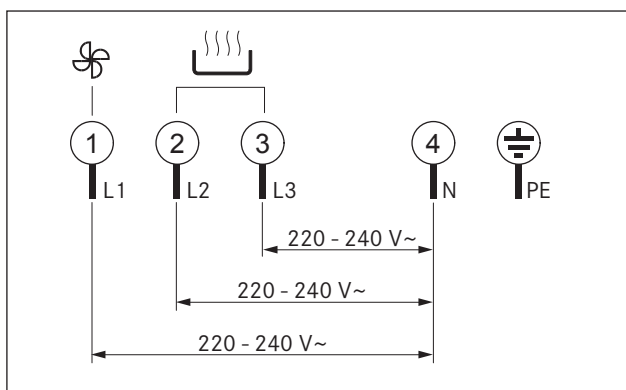


Fig. 6.36 Koblingsskjema 3-fasetilkobling

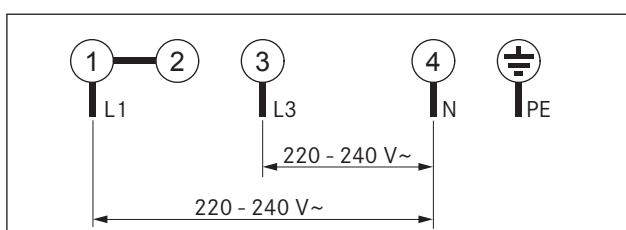


Fig. 6.37 Koblingsskjema 2-fasetilkobling

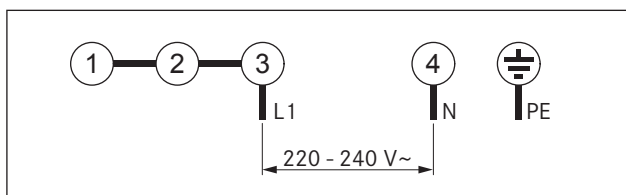


Fig. 6.38 Koblingsskjema 1-fasetilkobling

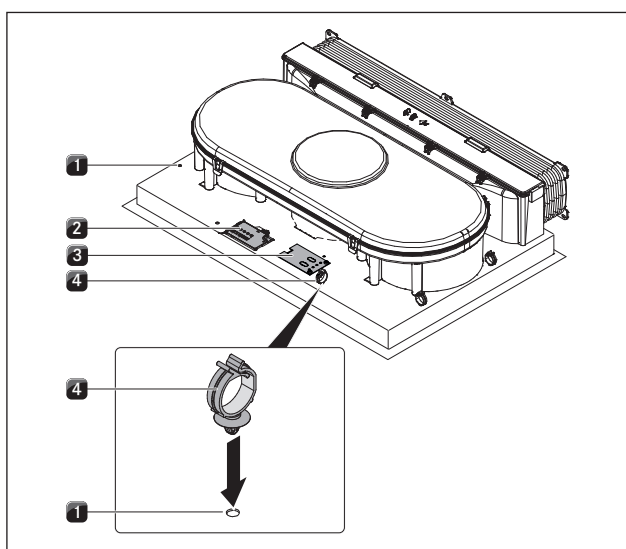


Fig. 6.39 Elektriske tilkoblinger av platetoppen

- [1] Boringer
- [2] Strømtilkobling
- [3] Tilkobling styring
- [4] Kabelfesteklips

- ▶ Koble strømledningen til strømtilkoblingen [2] til platetoppen med avtrekk i henho eldende koblingsskjema (se fig. 6.36 Koblingsskjema).
- ▶ Koble til de respektive kontaktene med kontaktlås BKAS (inkludert) for en 1- eller 2-fasetilkobling.
- ▶ Fest kabelfesteklipsene [3] til de tiltenkte boringene [1] enten på venstre eller høyre side for kabelføringen bakover.
- ▶ Pass på at kablen ikke blir klemt eller skadet og ikke kan berøre noen varme kokeplater.
- ▶ Kontroller korrekt montering.
- ▶ Slå på hovedbryteren/sikringsbryteren.
- ▶ Ta apparatet i bruk (se kap. Betjening).
- ▶ Kontroller at alle funksjonene fungerer korrekt.

6.9 Apparat-power-forvaltning (total effektredusering)

INFO Apparat-power-forvaltningen kan stilles inn i servicemenyen. Tilgang til servicemenyen og endring av innstillingen for power-forvaltningen kan bare utføres av autoriserte fagfolk.

Apparatets totale effekt kan reduseres til 4,4 kW ved første oppstart av apparatet hvis installasjonen ikke har tilstrekkelig nødvendig elektrisk kraft. Tilkoblingen må utstyres med en sikring på minst 20 A.

Programmere apparat-power-forvaltning

Forutsetninger:

- Platetoppen er slått av.
- Alle kokesonene er slått av.
- ▶ Koble apparatet fra spenningsforsyningen ved hjelp av LS-bryter, sikringer, automatiske sikringer eller kontaktorer.
- Etter at spenningsforsyningen er gjenopprettet har du opptil to minutter på å åpne servicemenyen.
- ▶ Koble apparatet til spenningsforsyningen igjen.
- ▶ Trykk på multifunksjonstasten og hold den inne.
- ▶ Trykk raskt på timertasten.
- En kort signaltone lyder og fremre halvdel av innstillingsringen lyser.
- ▶ Lassen Sie nun die Multifunktionstaste los.
- ▶ Utfør en sirkulær bevegelse fra posisjon 3 til 8 med urviseren langs innstillingsringen.

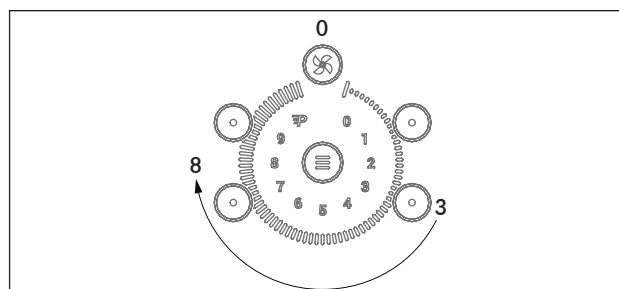


Fig. 6.40 Åpne servicemenyen

- På venstre fremre kokesoneindikator vises menynivået \square vekslede med \square og \square .
- På venstre bakre kokesoneindikator vises \square (fabrikkinnstilling).
- ▶ Velg menynivået \square med multifunksjonstasten.
- ▶ Trykk på en hvilken som helst tast på knottingen for å endre innstillingen fra \square til \square for venstre kokesone bak.
- ▶ Trykk på timertasten for å lagre endringen.
- Platetoppen er nå klar til bruk.

Innstilling meny \square	Kokesoneeffekt	
	venstre side	høyre side
\square	3,7 kW	3,7 kW
\square	2,2 kW	2,2 kW

Tab. 6.3 Apparat-power-forvaltning

6.10 Tilkobling av eksterne bryterkontakter

INFO Tilkoblingen av kommunikasjonsforbindelsen Home-In og Home-Out må bare utføres av autoriserte fagfolk. De må også ta ansvaret for korrekt installasjon og oppstart.

Ved bruk av Home-In og Home-Out trenger du relevante dokumenter for de eksterne bryterenhetene for å kunne utføre en trygg enhetstilkobling og drift. Følgende bryterkontakter kan brukes:

Kontakt	Funksjon	Tilkobling
Home-In	Avtrekk På/Av tilkobling for ekstern bryterkontakt (kontakt lukket: Avtrekk På)	30 V DC 0,7 mA
Home-Out	Potensialfri kontakt for styring av eksterne innretninger avhengig av driften av avtrekket (Avtrekk På: kontakt lukket)	maximal 250V / 4A

Tab. 6.4 Home-In og Home-Out bryterkontakter

INFO Kontakten Home-In kan brukes for eksterne sikkerhetsinnretninger (f.eks. vinduskontaktbryter). I åpnet koblingstilstand er avtrekket ute av drift.

INFO Ved ledningsbundne vinduskontaktbrytere må det brukes en skjermet ledning. Skjermen til denne ledningen må ikke legges på enhetens beskyttelsesleder (kokefeltet).

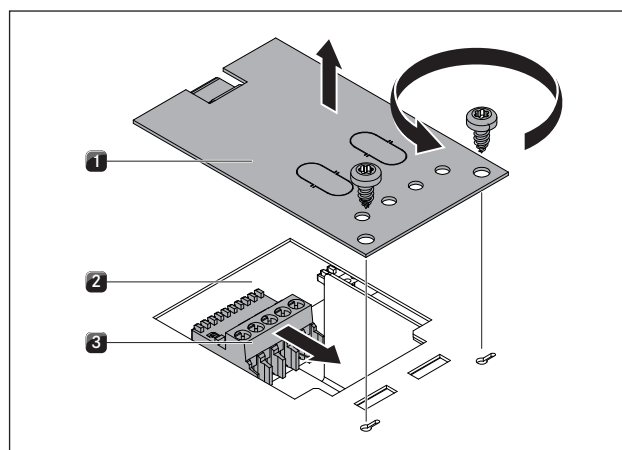


Fig. 6.41 Åpne dekelet og trekk ut kontaktstøpset

- [1] Løkk
- [2] Elektronikkenhet
- [3] Kontaktstøpsel

- ▶ Åpne lokket [1].
- ▶ Ta hensyn til koblingsskjemaet for å koble til Home-In og Home-Out.
- ▶ Trekk kontaktstøpset [3] ut fra elektronikkenheten [2].

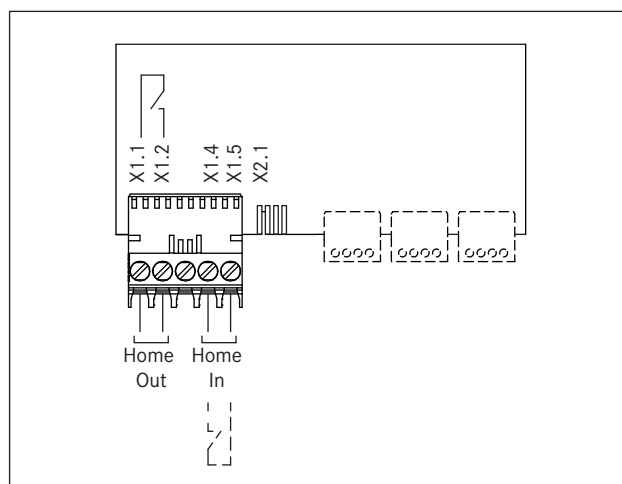


Fig. 6.42 Koblingsskjema eksterne bryterkontakter

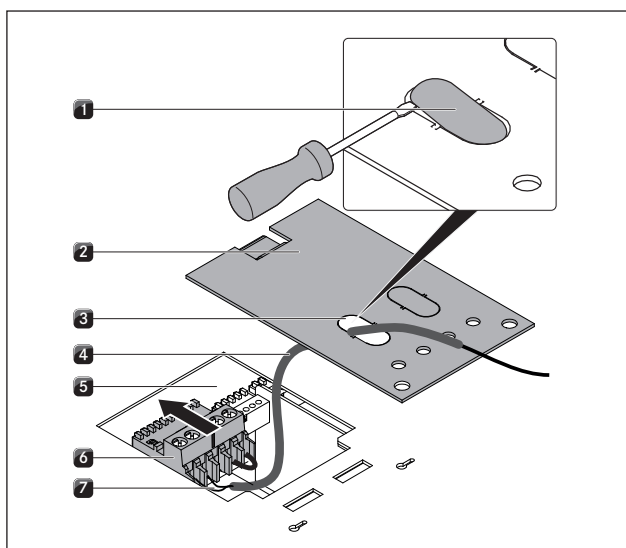


Fig. 6.43 Koble til ledning

- [1] Sperreklaff
- [2] Løkk
- [3] Kabelåpning
- [4] Sikkerhetsslange
- [5] Elektronikkenhet
- [6] Kontaktstøpselet
- [7] Kabelføring

- ▶ Fjern sperreklaffen [1] for kabelåpningen [3] med en skrutrekker.
- ▶ Skyv sikkerhetsslangen [4] på kabelføringen [7].
- ▶ Før kabelføringen [7] med sikkerhetsslangen [4] gjennom løkkets kabelåpning [3].
- ▶ Fjern den installerte broen.
- ▶ Koble kabelen for den aktuelle kontakten til på kontaktstøpselet [6] i henhold til gjeldende koblingsskjema (se fig. Koblingsskjema eksterne bryterkontakter).

INFO Kontakten Home-In må være brokoblet hvis den ikke brukes (brokoblet i leveringstilstand).

- ▶ Plugg kontaktstøpselet [6] til elektronikkenheten [5].
- ▶ Sørg for at sikkerhetsslangen [4] legger direkte på kontaktstøpselet [6] og at sikkerhetsslangen [4] går gjennom åpningen [3] i løkket [2].

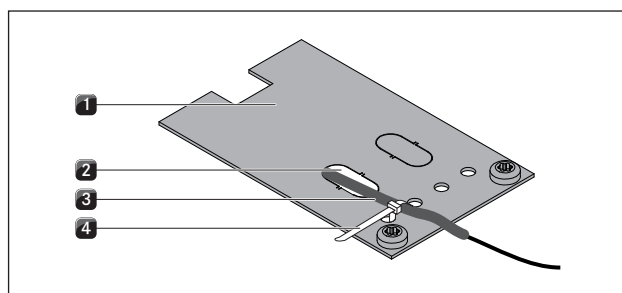


Fig. 6.44 Monter strekkavlastning

- [1] Løkk
- [2] Kabelåpning
- [3] Sikkerhetsslange
- [4] Kabelstrips

- ▶ Fest kabelstripsen [4] på løkket [1]. Ikke stram kabelstripsen helt enda.
- ▶ Unngå strekk i kabelen.
- ▶ Lukk løkket [1].
- ▶ Stram kabelstripsen [4] (strekkavlastning).
- ▶ Pass på at kabelen ikke blir klemt eller skadet og ikke kan berøre noen varme kokeplater.
- ▶ Kontroller korrekt montering.
- ▶ Slå på hovedbryteren/sikringsbryteren.
- ▶ Ta avtrekket i bruk (se kap. Betjening).
- ▶ Kontroller at alle funksjonene fungerer korrekt.

6.11 Overlevering til brukeren

Når monteringen er avsluttet:

- ▶ Forklar de vesentlige funksjonene for brukeren.
- ▶ Informer brukeren om alle de sikkerhetsrelevante aspektene ved betjening og håndtering.
- ▶ Overlever tilbehøret og bruks- og monteringsanvisningen til brukeren for sikker oppbevaring.

7 Betjening

- ▶ Ta hensyn til alle sikkerhets- og varselsmerknader ved enhver betjening (se kap. Sikkerhet).

INFO Bruk bare platetoppen når fettfilteret i rustfritt stål og innløpsdysen er montert.

7.1 Generelle betjeningsmerknader

Platetoppen eller avtrekket reguleres via betjeningsfeltet. Du velger kokesone ved å velge direkte den tilordnede sensortasten på betjeningsfeltet.

Det er 9 effektnivåer og ett power-trinn tilgjengelige for hver kokesone og for avtrekket.

Valg med innstillingsringen skjer ved direkte valg eller en jevn bevegelse med eller mot urviseren.

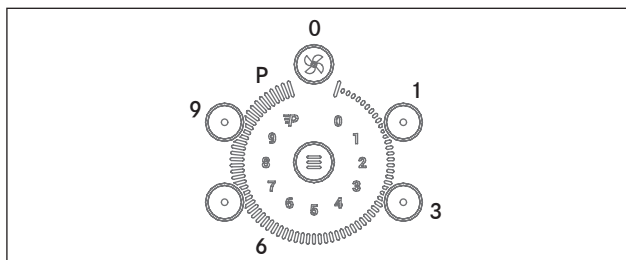


Fig. 7.1 Innstillingsring med effektnivåposisjoner

7.2 Betjene platetoppen

Slå på

INFO Hvis indikatoren \square vises og ingen andre valg foretas, slås apparatet automatisk av etter 20 sekunder.

- ▶ Trykk på På- og Av-tasten ⏻ for å slå på apparatet.
- Indikatorene viser effektnivå \square .

Slå av

INFO Slå kokesonen av etter bruk via betjeningsfeltet. Ikke stol på grytegenkjenningsfunksjonen.

- ▶ Trykk på På- og Av-tasten ⏻ for å slå av apparatet.
- ▶ Pass på restvarmeindikatoren (se kap. Produktbeskrivelse).

7.2.1 Velge kokesone

- ▶ Trykk på kokesonetasten for ønsket kokesone.
- \square lyser sterkere på kokesoneindikatoren.

7.2.2 Stille inn effektnivå

- ▶ Trykk på ønsket effektnivå, eller

- ▶ Trykk og utfør en jevn bevegelse langs innstillingsringen til ønsket effektnivå.

7.2.3 Endre effektnivå

- ▶ Trykk på kokesonetasten for ønsket kokesone.
- Kokesoneindikatoren lyser sterkere.
- ▶ Velg ønsket effektnivå.

7.2.4 Velge power-trinn

- ▶ Trykk på kokesonetasten for ønsket kokesone.
- Kokesoneindikatoren lyser sterkere.
- ▶ Velg power-trinn P .
- Power-trinn P vises på kokesoneindikatoren.

7.2.5 Slå power-trinn av før tiden

- ▶ Trykk på kokesonetasten for ønsket kokesone.
- Kokesoneindikatoren lyser sterkere.
- ▶ Velg et annet effektnivå.
- Det aktuelle effektnivået vises på kokesoneindikatoren og power-trinn er valgt bort.

7.2.6 Slå av kokesone

- ▶ Trykk på kokesonetasten for ønsket kokesone.
- Kokesoneindikatoren lyser sterkere.
- ▶ Trykk på effektnivåposisjon \square .
- ▶ På indikatoren vises en \square i noen sekunder, deretter slukker indikatoren.

7.2.7 Ta hensyn til restvarmeindikatoren

Kokesonen er fremdeles varm etter at den er slått av. På kokesoneindikatoren vises en H (restvarmeindikator). Etter tilstrekkelig avkjølingstid (temperatur $< 60\text{ }^{\circ}\text{C}$) slukker kokesoneindikatoren.

INFO Så lenge kokesoneindikatoren viser H (restvarmeindikator), må du ikke berøre kokesonen, og ingen varmesensitive gjenstander må legges på kokesonen. Fare for forbrenninger og brann!

- ▶ Ta hensyn til restvarmeindikatoren.
- ▶ Sørg for at varme plater ikke berøres og at ingen gjenstander legges på dem.

7.2.8 Pause-funksjon

Slå på pause-funksjonen

Forutsetning

- Minst én kokesone er i bruk.

INFO Etter 10 minutter blir pause-funksjonen automatisk slått av.

- ▶ Trykk på multifunksjonstasten ⏻ i ca. 2-3 sekunder.
- Hvis ingen valg foretas, slukker indikatoren etter 5 sekunder.
- ▶ Utfør en sirkulær bevegelse fra 1 til P med urviseren langs innstillingsringen.

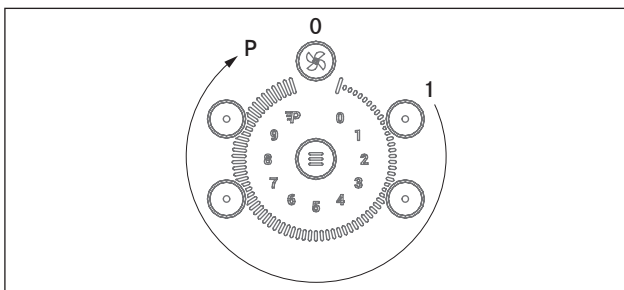



Fig. 7.2 Slå på pause-funksjonen

- På den runde indikatoren vises segmentene i henhold til posisjon.
- På alle kokesoneindikatorene vises # og to pipetoner tett etter hverandre bekrefter aktiveringen.
- Pause-funksjonen er aktivert.
- Avtrekket forblir i drift på et lavere effektnivå.

Slå av pause-funksjonen

- ▶ Trykk på multifunksjonstasten .
- Hvis ingen valg foretas i løpet av 10 sekunder, fortsettes pause-funksjonen.
- I innstillingsrunden vises det siste segmentet.
- ▶ Utfør en sirkulær bevegelse fra P til 1 mot urviseren langs innstillingsringen.

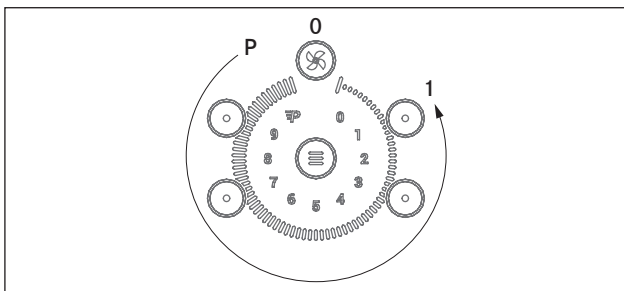


Fig. 7.3 Slå av pause-funksjonen


- På den runde indikatoren vises segmentene i henhold til posisjon.
- På alle indikatorene vises det opprinnelig innstilte effektnivået.
- Pause-funksjonen er deaktivert.

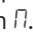
7.2.9 Brofunksjon

Når brofunksjonen er aktivert, er to kokesoner i drift samtidig på samme effektnivå. Den fremre kokesonen styrer også den bakre brokoblede kokesonen.


7.2.10 Slå på brofunksjonen

Forutsetning

- Plattetoppen er slått på.
- Alle kokesonene er slått av.
- ▶ Velg en av de fremre kokesonene og hold inne tasten for valg av kokesone.
- Etter 2 sekunder vises en  på den bakre kokesoneindikatoren og det lyder en pipetone.

- ▶ Trykk på tasten for valg av kokesone for den bakre kokesonen for å bekrefte brofunksjonen.
- ▶ Still inn et effektnivå på den fremre kokesonen i løpet av 3 sekunder.
- Brofunksjonen er aktivert og på den bakre kokesoneindikatoren vises en .
- Hvis ingen valg foretas i løpet av 3 sekunder, avsluttes brofunksjonen.


7.2.11 Slå av brofunksjonen

- ▶ Endre effektnivået til den fremre kokesonen til .
- Etter 3 sekunder blir brofunksjonen deaktivert.

7.2.12 Automatisk oppvarmingsfunksjon

Slå på den automatiske oppvarmingsfunksjonen

Forutsetning

- Plattetoppen er slått på.
- En kokesone er slått på.
- ▶ Den automatiske oppvarmingsfunksjonen blir aktivert hvis du velger ønsket effektnivå fra 1 til 8 og holder tasten inne i 2 sekunder.
- På kokesoneindikatoren vises symbolet  for den aktiverte automatiske oppvarmingsfunksjonen og det innstilte effektnivået, f.eks. 5.

Endre automatisk oppvarmingsfunksjon

Etter aktivering kan effektnivået for videre koking endres i løpet av 15 sekunder.



- ▶ Velg kokesone.
- ▶ Still inn ønsket effektnivå.

Valgte effektnivå for videre koking, f.eks. 7, vises på kokesoneindikatoren.



- ▶ Etter utløpt automatisk oppvarmingsfunksjon (se kap. Produktbeskrivelse) fortsettes kokingen med ønsket effektnivå for videre koking, f.eks. 7.

7.2.13 Slå av automatisk oppvarmingsfunksjon

Den aktiverte automatiske oppvarmingsfunksjonen avsluttes før tiden dersom du

- ▶ endrer effektnivå;
- ▶ aktiverer power-trinn P;
- ▶ aktiverer hold varm-nivået .
- ▶ slår av plattetoppen med På- og Av-tasten .

7.2.14 Hold varm-nivå

- Plattetoppen er slått på.
- ▶ Velg kokesone.
- ▶ Trykk flere ganger på multifunksjonstasten  for å øke hold varm-nivået.
- På kokesoneindikatoren vises det aktuelle hold varm-nivået, f.eks. 2.
- ▶ Trykk igjen på multifunksjonstasten .
- Hold varm-nivået er deaktivert.
- Etter utløp av 8 timer slås kokesonen automatisk av.

7.2.15 Bruke timerfunksjonen

INFO Med timerindikatoren kan du se om timeren er aktivert. Timerindikatoren lyser til kokesonen slås av automatisk etter utløp av den innstilte tiden.

Forutsetning

- Platetoppen er slått på.

Du kan bruke 2 timerfunksjoner:

- Korttids-timer (egg-timer – ingen automatisk utkobling av en kokesone).
- Automatisk utkobling (for automatisk utkobling av en kokesone).

For begge timerfunksjonene kan du stille inn en varighet fra 1 minutt til 99 minutter.




INFO Når den innstilte tiden går ut, vises 00 på timerindikatoren i noen sekunder og prikken på indikatoren eller den gjeldende timerindikatoren blinker. Samtidig lyder en signaltone i noen sekunder.

- Signaltonen og blinkingen blir automatisk deaktivert etter 2 minutter.

7.2.16 Slå timer-signaltonen av før tiden

- ▶ Trykk på en vilkårlig sensortast på betjeningsfeltet for å avslutte signaltonen før tiden.

7.2.17 Stille inn korttids-timeren (egg-timeren)

- ▶ Trykk på timertasten 
- På timerindikatoren vises  i noen sekunder og prikken under indikatoren blinker.
- Hvis ingen valg foretas, slukker timerindikatoren etter 10 sekunder.
- ▶ Trykk flere ganger på timertasten  for å øke tiden i trinn på +10 minutter.
- ▶ Endre minuttene på timerindikatoren ved å velge på innstillingsringen.
- Etter at ønsket tid er stilt inn, starter timeren automatisk.

7.2.18 Slå av korttids-timeren (egg-timeren)

Du avslutter den aktiverte korttids-timeren før tiden dersom du


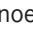

- ▶ endrer den resterende tiden på timerinnstillingen til .

7.2.19 Stille inn automatisk utkobling

Du kan stille inn automatisk utkobling for hver kokesone.

INFO Hvis flere kokesoner er aktivert med automatisk utkobling, vises den laveste timerverdien og timerindikatoren for den gjeldende kokesonen lyser sterkere.

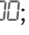

Forutsetning

- En kokesone er valgt.
- Et effektnivå er stilt inn.
- ▶ Velg ønsket kokesone.
- ▶ Trykk på Timer-knappen  i løpet av 3 sekunder.
- På timerindikatoren vises  i noen sekunder og prikken ved siden av indikatoren lyser.
- ▶ Trykk flere ganger på timertasten  for å øke tiden i trinn på 10 minutter.
- ▶ Endre minuttene på timerindikatoren ved å velge på innstillingsringen.
- Etter at ønsket tid er stilt inn, starter timeren automatisk.


Den innstilte tiden vises i noen sekunder på timerindikatoren etter siste valg.

7.2.20 Slå automatisk utkobling av før tiden

Den aktiverte automatiske utkoblingen avsluttes før tiden dersom du

- ▶ endrer den resterende tiden på timerinnstillingen til .
- ▶ slår av platetoppen med På- og Av-tasten .
- ▶ Endre effektnivået til 0.

7.2.21 Endre timer-innstillinger


- ▶ Trykk på kokesonetasten for kokesonen som du ønsker å endre automatisk utkobling for.
- ▶ Trykk flere ganger på timertasten  for å øke tiden i trinn på 10 minutter.
- ▶ Endre minuttene på timerindikatoren med en jevn bevegelse på innstillingsringen.

7.2.22 Slå barnesikringen på/av

INFO Når en kokesoneindikator veksler mellom *L* og *H*, er kokesonen fremdeles varm.

Slå på barnesikringen

Forutsetninger:

- Platetoppen er slått på.
- Alle kokesonene er slått av.
- ▶ Trykk på multifunksjonstasten  i ca. 2-3 sekunder.
- Hvis ingen valg foretas, slukker indikatoren etter 5 sekunder.
- ▶ Utfør en sirkulær bevegelse fra 1 til P med urviseren langs innstillingsringen.

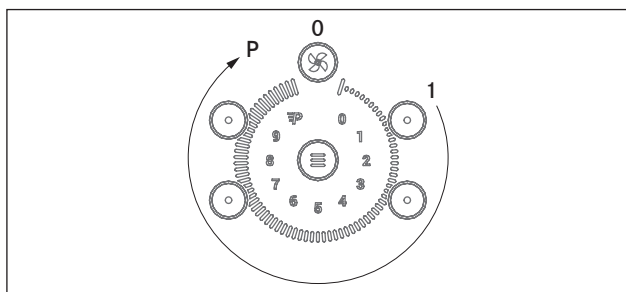



Fig. 7.4 Slå på barnesikringen

- På den runde indikatoren vises segmentene i henhold til posisjon.
- På alle kokesoneindikatorene vises en *L*.
- Barnesikringen er aktivert.

Slå av barnesikringen

- Platetoppen er slått på.
- ▶ Trykk på multifunksjonstasten  i ca. 2-3 sekunder.
- I innstillingsrunden vises det siste segmentet.
- ▶ Utfør en sirkulær bevegelse fra P til 1 mot urviseren langs innstillingsringen.

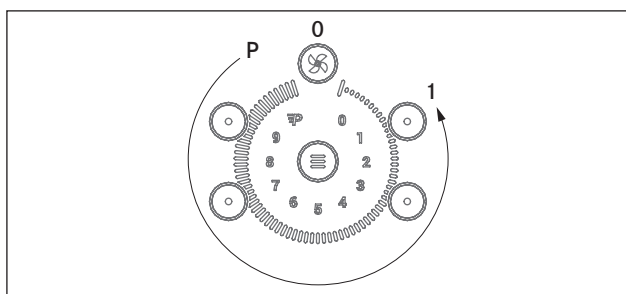



Fig. 7.5 Slå av barnesikringen

- På den runde indikatoren vises segmentene i henhold til posisjon.
- På alle kokesoneindikatorene vises en .
- Barnesikringen er deaktivert.

Nå kan ønsket effektnivå stilles inn på alle kokesonene.

7.3 Betjene avtrekket


Forutsetning:

- Platetoppen med avtrekk er slått på.

Anbefalinger for effektivt avtrekk:

- ▶ Bruk alltid lokk, særlig på høye gryter. Det garanterer et effektivt avtrekk. Energiforbruket reduseres.
- ▶ Bruk alltid avtrekket bare på det effektnivået som er nødvendig for et effektivt dampavtrekk. Slik kan du øke luftfilterets ytelse ved resirkuleringsdrift.
- ▶ Bruk alltid platene bare på det effektnivået som er nødvendig for effektiv matlaging. Det reduserer matosen og energiforbruket.
- ▶ Unngå kraftig trekk.

7.3.1 Velg avtrekk

- ▶ Trykk på valgtasten for avtrekket.
-  lyser sterkere på kokesoneindikatoren.


7.3.2 Stille inn effektnivå

- ▶ Trykk på ønsket posisjon på innstillingsringen for å stille inn effektnivået, eller
- ▶ Trykk og utfør en jevn bevegelse langs innstillingsringen til ønsket effektnivå.

7.3.3 Endre effektnivå


- ▶ Trykk på valgtasten for avtrekket.
- Motorindikatoren lyser sterkere.
- ▶ Velg ønsket effektnivå.
- På motorindikatoren vises valgte effektnivå.

7.3.4 Velge power-trinn


- ▶ Trykk på valgtasten for avtrekket.
- Motorindikatoren lyser sterkere.
- ▶ Velg power-trinn *P*.
- Power-trinn *P* vises på kokesoneindikatoren.
- Power-trinnet *P* kobles automatisk tilbake til effektnivå  etter 10 minutter.

7.3.5 Automatisk avtrekk

INFO Hvis automatisk avtrekk er aktivert, kan effektnivået endres. Det automatiske avtrekket aktiveres igjen etter 10 minutter.

- ▶ Trykk på valgtasten for avtrekket.
- ▶ Trykk på multifunksjonstasten .
- Motorindikatoren lyser sterkere.
- Automatisk avtrekk er aktivert.
- *A* vises på indikatoren.

7.3.6 Slå av automatisk avtrekk

- ▶ Trykk på valgtasten for avtrekket.
- ▶ Trykk på multifunksjonstasten .
- Automatisk avtrekk er deaktivert.


7.3.7 Automatisk utkoblingsfunksjon

- ▶ Trykk på valgtasten for avtrekket.
- Motorindikatoren lyser sterkere.
- ▶ Velg effektnivå \square
- Indikatorene viser effektnivå \square .
- Avtrekket slås automatisk av etter 20 minutter.

7.3.8 Slå den automatiske utkoblingsfunksjonen av før tiden

- ▶ Trykk på valgtasten for avtrekket mens automatisk utkoblingsfunksjon er aktiv.
- Den automatiske utkoblingsfunksjonen er slått av.

7.3.9 Slå av avtrekket

- ▶ Trykk på valgtasten for avtrekket.
 - Motorindikatoren lyser sterkere.
 - ▶ Velg effektnivå \square .
 - Indikatorene viser effektnivå \square .
 - ▶ Trykk på valgtasten for avtrekket en gang til.
 - Apparatet slås av.
- eller
- ▶ Trykk på På- og Av-tasten  for å slå av apparatet.

INFO Dersom det automatiske avtrekket er aktivert når platetoppen slås av, er det også aktivert når platetoppen slås på neste gang.

7.4 Ta hensyn til filterserviceindikatoren

Hvis motorindikatoren viser F , er levetiden til aktivt kullfilter nådd (kun ved resirkulering), og fettfilteret i rustfritt stål trenger en grunnrengjøring:

- ▶ Trykk på valgtasten for avtrekket.
- ▶ Trykk på en vilkårlig tast.
- På motorindikatoren vises en 0.

Utføre filterbytte

- ▶ Slå av platetoppen med avtrekket.
- ▶ Ta hensyn til alle merknadene beskrevet i kapittelet Rengjøring.
- ▶ Skift ut det aktive kullfilteret.
- ▶ Rengjør fettfilteret i rustfritt stål, innløpsdysen, luftføringshuset og bunnen i huset.

Nullstille filterserviceindikatoren

Når det aktive kullfilteret er skiftet ut (kun ved resirkulering) og fettfilteret i rustfritt stål er rengjort, må filterserviceindikatoren nullstilles.

- ▶ Slå på platetoppen med avtrekket.
- Motorindikatoren viser F blinkende .
- ▶ Trykk på valgtasten for avtrekket i minst 4 sekunder til det blinker en \square på motorindikatoren. Etter noen sekunder vises en \square konstant.
- Filterserviceindikatoren er nullstilt.

7.5 Spare energi

- ▶ Merk deg alle energisparetipsene for å bruke platetoppen med avtrekket på en energibesparende og effektiv måte.
- ▶ Når du kjøper gryter og panner må du ta hensyn til diameteren på bunnen av grytene og pannene, for ofte er det den øvre diameteren som oppgis. Diameteren på bunnen er ofte mindre.
- ▶ Bruk trykkokere. Det lukkede damprommet og trykket gjør at du sparer både tid og energi ved tilberedningen. Vitaminene beholdes når maten ikke kokes for lenge.
- ▶ Sørg for at det er tilstrekkelig med væske i trykkokeren. Kokes gryten tørr, kan det føre til overoppheting. Kokesonen og gryten kan bli skadet ved overoppheting.
- ▶ Lukk om mulig gryten eller pannen alltid med et passende lokk.
- ▶ Velg størrelsen på gryten eller pannen i henhold til det som skal tilberedes. En stor og nesten tom gryte krever mye energi.

8 Rengjøring og stell

- ▶ Ta hensyn til alle sikkerhets- og varselsmerknader (se kap. Sikkerhet).
- ▶ Ta hensyn til medfølgende produsentanvisninger.
- ▶ Sørg for at platetoppen og avtrekket er slått helt av og avkjølt før den planlagte rengjøringen og stellet slik at du ikke skader deg (se kap. Betjening).
- Regelmessig rengjøring og stell garanterer lang levetid og optimal funksjon.
- ▶ Overhold følgende rengjørings- og stellsykluser:

Komponenter	Rengjøringssyklus
Betjeningsfelt	umiddelbart etter hver forurensning
Platetopp	umiddelbart etter hver forurensning, ukentlig grundig med vanlig glasskeramisk rens
Avtrekk	ukentlig
Innløpsdyse og filter av rustfritt stål	etter hver tilberedning av vært fettholdig mat; minst ukentlig, når motoreffektindikatoren viser F for hånd eller i oppvaskmaskin (ved maks. 65 °C); rustfrie stålfater må bare rengjøres i sliperetningen!
Luftføringshus	hver 6. måned eller ved utskifting av det aktive kullfilteret
Aktivt kullfilter (kun ved resirkulering)	skift ut ved luktdannelse, sviktende avtrekksytelse eller motoreffektindikator F

Tab. 8.1 Rengjøringsykluser

8.1 Rengjøringsmiddel

INFO Hvis det brukes aggressive rengjøringsmidler og skurende grytebunner blir overflaten skadet og det oppstår mørke flekker.

Til rengjøring av platetoppen trenger du en spesiell skraper til glasskeramiske overflater og egnet rengjøringsmiddel.

- ▶ Bruk aldri damprenser, skurende svamper, skuremidler eller kjemisk aggressive rengjøringsmidler (f.eks. ovnsspray).
- ▶ Pass på at rengjøringsmiddelet aldri inneholder sand, soda, syre, lut eller klor.

For innløpsdyse og fettfilter

- ▶ Bruk ingen aggressive eller syre- eller baseholdige rengjøringsmidler.

8.2 Stelle platetoppen

- ▶ Bruk ikke platetoppen som arbeids- eller setteflate.
- ▶ Ikke skyv eller trekk kokekar over platetoppen.
- ▶ Løft alltid gryter og panner.
- ▶ Hold platetoppen ren.
- ▶ Fjern alle typer forurensninger umiddelbart.
- ▶ Bruk bare kokekar som er egnet for glasskeramiske platetopper (se kap. Produktbeskrivelse).

8.3 Rengjøre platetoppen

INFO Når avtrekket er i drift, må innløpsdysen være montert slik at ingen små og lette gjenstander, som f.eks. rengjøringskluter av stoff eller papir kan suges inn.

- ▶ Sørg for at platetoppen er slått av (se kap. Betjening).
- ▶ Vent til alle kokesonene er kalde.
- ▶ Fjern alle grove forurensninger og matrester fra platetoppen med en skraper til glasskeramiske overflater.
- ▶ Påfør rengjøringsmiddel på den kalde platetoppen.
- ▶ Gni rengjøringsmiddelet ut med kjøkkenpapir eller en ren klut.
- ▶ Tørk av platetoppen med en fuktig klut.
- ▶ Tørk platetoppen med en ren, tørr klut.

Hvis platetoppen er varm:

- ▶ Fjern smeltede rester av plast, aluminiumsfolie, sukker eller sukkerholde matrester som sitter fast fra den varme kokesonen umiddelbart med en skraper til glasskeramiske overflater for å unngå at det brennes fast.

Spesielle forurensninger


- ▶ Fjern kraftige forurensninger og flekker (kalkflekker, perlemorlignende glinsende flekker) med rengjøringsmidler mens platetoppen fremdeles er varm.
- ▶ Mykgjør matrester og fjern dem med en fuktig klut.
- ▶ Fjern smussrester med skraperen til glasskeramiske overflater.
- ▶ Korn, smuler og lignende som faller ned på platetoppen under vanlig kjøkkenarbeid må fjernes umiddelbart for å unngå at overflaten ripes opp.

Fargeforandringer og glinsende steder er ikke skader på platetoppen. Funksjonen til platetoppen og glasskeramikens stabilitet påvirkes ikke av dette. Fargeforandringer på platetoppen oppstår ved at rester ikke fjernes og brenner seg fast.

Glinsende steder oppstår ved slitasje fra grytebunnen, særlig ved bruk av kokekar med aluminiumsbunn eller fra uegnede rengjøringsmidler. Disse er det vanskelig å fjerne.

8.4 Rengjøre avtrekket

Innløpsdysen og fettfilteret i rustfritt stål opptar de fete bestanddelene i matosen.

- ▶ Sørg for at platetoppen og avtrekket er slått av (se kap. Betjening).
- ▶ Vent til motorindikatoren viser .
- ▶ Rengjør avtrekket i henhold til rengjøringscyklusene.
- ▶ Rengjør overflatene til uttrekingsystemet med en myk, fuktig klut, oppvaskmiddel eller en mild vindusrens.
- ▶ Mykgjør tørkede forurensninger med en fuktig klut (ikke skrap!).

8.4.1 Demontere innløpsdysen og fettfilteret i rustfritt stål

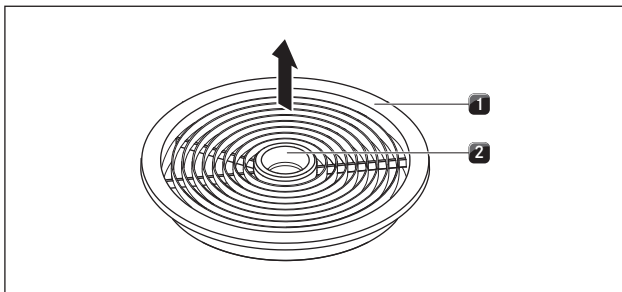


Fig. 8.1 Demontere innløpsdysen

- [1] Innløpsdysse
- [2] Inngrepsåpning

Forutsetning: Motoreffektindikatoren viser .

- ▶ Grip inn i inngrepsåpningen [2] med hånden.
- ▶ Trekk innløpsdysen [1] opp og ut.

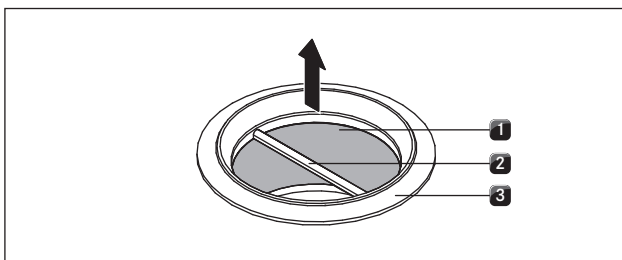


Fig. 8.2 Demontere fettfilteret i rustfritt stål

- [1] Fettfilter i rustfritt stål
- [2] Håndtak
- [3] Innsugningsåpning

- ▶ Grip tak i fettfilteret i rustfritt stål i håndtaket [2].
- ▶ Trekk fettfilteret i rustfritt stål [1] opp og ut av innsugningsåpningen [3].

8.4.2 Rengjøre innløpsdysen og fettfilteret i rustfritt stål

INFO Rengjør de rustfrie stålflatene kun i sliperetningen.

INFO Hvis fettfilteret i rustfritt stål ikke lenger kan rengjøres helt, må fettfilteret i rustfritt stål skiftes ut.

Rengjøring for hånd

- ▶ Bruk fettløsende rengjøringsmidler.
- ▶ Skyll av innløpsdysen og fettfilteret i rustfritt stål med varmt vann.
- ▶ Rengjør innløpsdysen og fettfilteret i rustfritt stål med en myk kost.
- ▶ Skyll godt av innløpsdysen og fettfilteret i rustfritt stål etter rengjøringen.

Rengjøring i oppvaskmaskin

- ▶ Vask innløpsdysen og fettfilteret i rustfritt stål med et vaskeprogram på maks. 65 °C.


8.4.3 Montere fettfilteret i rustfritt stål og innløpsdysen

- ▶ Grip tak i fettfilteret i rustfritt stål i håndtaket [2].
- ▶ Sett fettfilteret i rustfritt stål [1] inn i innsugningsåpningen.
- ▶ Pass på at fettfilteret i rustfritt stål ligger på den nedre apparatusbunnen. Det finnes ingen lås, det er heller ikke nødvendig.
- ▶ Grip inn i innløpsdysens inngrepsåpning [2] med hånden.
- ▶ Sett innløpsdysen [1] inn midt i innsugningsåpningen.
- ▶ Trykk innløpsdysen ned til den klikker på plass.

8.5 Rengjøre luftføringshuset

På overflatene til luftføringshuset kan det avleires fete bestanddeler og kalkrester fra matosen. Derfor er det nødvendig med regelmessig grunnrengjøring. Luftføringshuset befinner seg på platetoppens underside i underskapet.

8.5.1 Åpne luftføringshuset

- ▶ Sørg for at platetoppen og avtrekket er slått av (se kap. Betjening).
- ▶ Vent til motoreffektindikatoren viser .

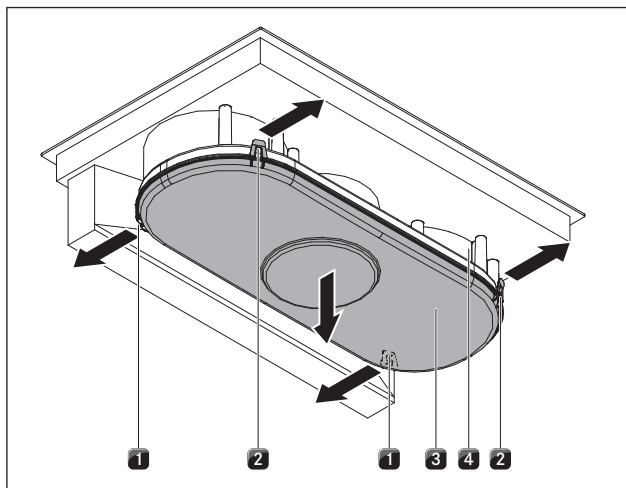


Fig. 8.3 Åpne luftføringshuset

- [1] Låser bak
- [2] Låser foran
- [3] Apparatusbunn
- [4] Luftføringshus

- ▶ Hold apparatusbunnen [3] med én hånd.
- ▶ Åpne begge låsene [1] på baksiden.
- ▶ Åpne begge låsene [2] foran.
- ▶ Ta av apparatusbunnen [3].
- ▶ Rengjør luftføringshuset [4] og apparatusbunnen [3] med et mildt rengjøringsmiddel.

8.5.2 Lukke luftføringshuset

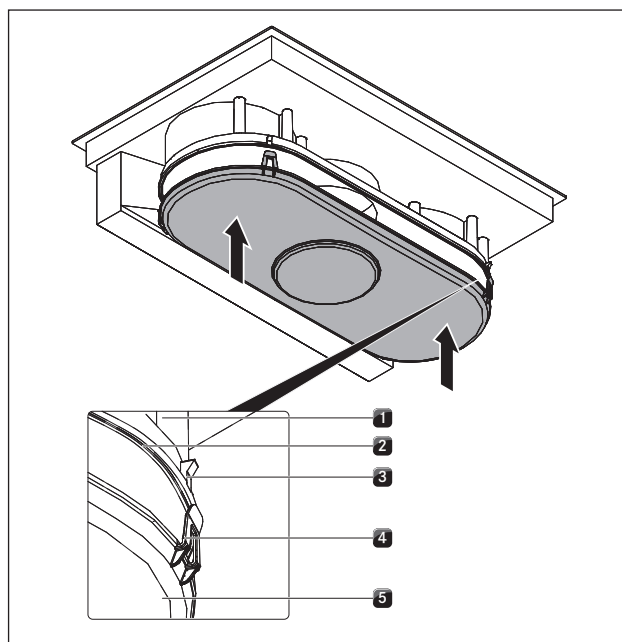


Fig. 8.4 Lukke luftføringshuset

- [1] Luftføringshus
- [2] Tetningsspor
- [3] Opptakskrok
- [4] Låsestrapp
- [5] Apparatusbunn

- ▶ Plasser apparatusbunnen [5] med begge hender slik at låsestrappene [4] på apparatusbunnen stemmer overens i posisjon med opptakskrokene [3] på apparatet.
- ▶ Sett apparatusbunnen inn på Tetningsspor [2] til luftføringshuset [1].
- ▶ Trykk apparatusbunnen [5] opp til de 4 låsestrappene (2 foran, 2 bak) klikker på plass i opptakskrokene [3].
- ▶ Kontroller at alle de 4 låsestrappene [4] går riktig på plass.

8.6 Skifte ut det aktive kullfilteret

Det er bare når avtrekket arbeider i resirkuleringsdrift at det brukes et fettfilter i rustfritt stål i tillegg til to aktive kullfiltere. De aktive kullfilterene binder luftstoffer som oppstår under matlagingen.

INFO Det aktive kullfilteret må skiftes ut når motoreffektindikatoren viser *F* (filterserviceindikator). Aktivt kullfilter BAKF får du tak i hos en autorisert forhandler, eller ta kontakt med BORA via hjemmesiden www.bora.com.

- ▶ Sørg for at platetoppen og avtrekket er slått av (se kap. 6.1).
- ▶ Vent til motoreffektindikatoren viser \square .

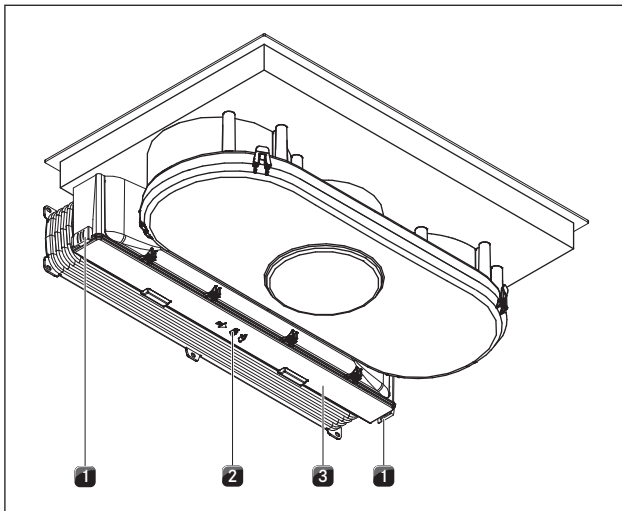


Fig. 8.5 Låse opp dekselet aktivt kullfilterhus

- [1] Lås utvendig
- [2] Lås midten
- [3] Deksel til aktivt kullfilterhus

Ta ut det aktive kullfilteret

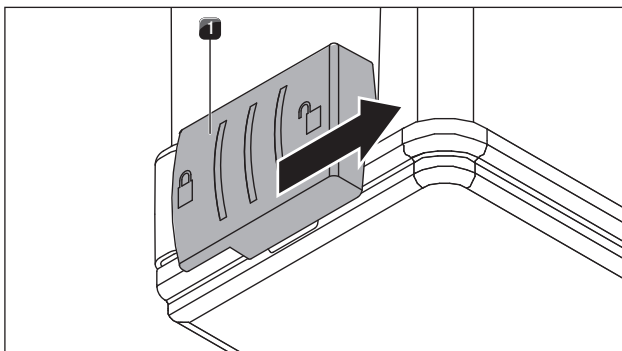


Fig. 8.6 Åpne den ytre låsen

- [1] Ytre lås

- ▶ Åpne de to ytre låsene [1].

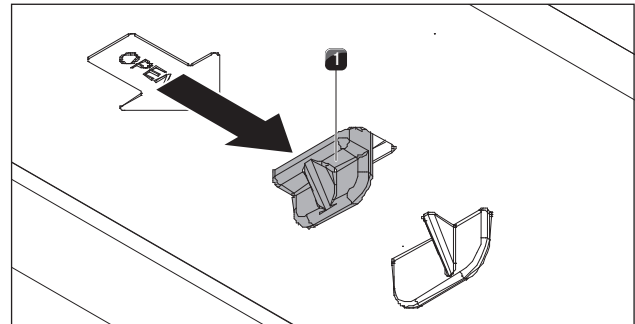


Fig. 8.7 Åpne den midtre låsen

- [1] Midtre lås

- ▶ Åpne midtre lås [1].
- ▶ Klapp dekselet ned til det går i lås.

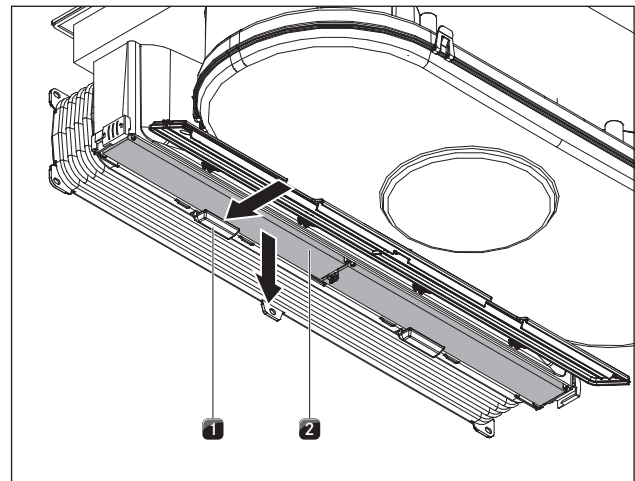


Fig. 8.8 Ta ut det aktive kullfilteret

- [1] Filterholder
- [2] Aktivt kull-filter

- ▶ Hold det aktive kullfilteret [2] med en hånd.
- ▶ Trykk filterholderen [1] bakover.
- ▶ Trekk det aktive kullfilteret nedover og ut.
- ▶ Du kan kaste det brukte kullfilteret i husholdningsavfallet.

Sette inn det aktive kullfilteret

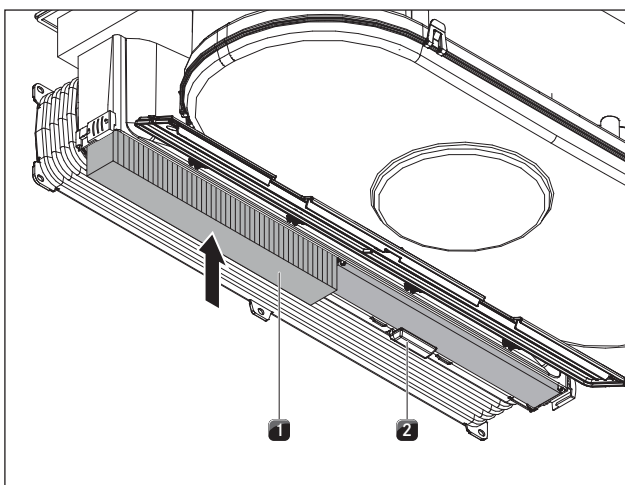


Fig. 8.9 Sette inn det aktive kullfilteret

[1] Aktivt kull-filter

[2] Filterholder

- ▶ Plasser det nye kullfilteret [1] slik at pilen peker bakover og kan ses fra undersiden.
- ▶ Skyv kullfilteret inn i apparathuset.
- ▶ Trykk kullfilteret oppover til filterholderen [2] klikker på plass.

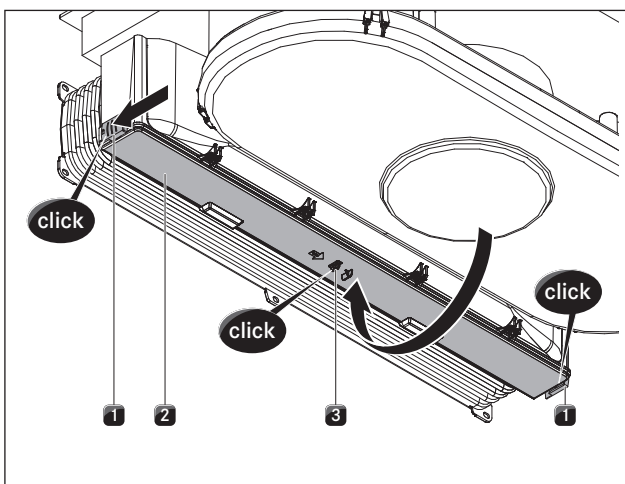


Fig. 8.10 Lukk apparatdekslet til det aktive kullfilteret

[1] Ytre lås

[2] Apparatusdeksel til aktivt kullfilter

[3] Midtre lås

- ▶ Klapp opp dekslet til det aktive kullfilteret [2].
- ▶ Trykk på midten av dekslet til kullfilteret til den midtre låsen [3] klikker på plass.
- ▶ Trykk på siden av dekslet til kullfilteret og lukk de ytre låsene [1] så de klikker på plass.

Ta hensyn til filterserviceindikatoren

- ▶ Nullstill filterserviceindikatoren (se kap. Betjening).

9 Utbedring av feil

Betjeningssituasjon	Årsak	Råd
Platetoppen eller motoren slår seg ikke på.	Sikringen eller automatsikringen i leilighets- eller husinstallasjonen er defekt.	Bytt sikring. Slå automatsikringen på igjen.
	Sikringen eller automatsikringen går flere ganger.	Ta kontakt med BORA kundeservice.
	Strømforsyningen er brutt.	Få en elektriker til å kontrollere strømforsyningen.
Under driften av den nye platetoppen oppstår det lukter eller damp.	Dette er vanlig ved fabrikknye apparater.	Vent noen driftstimer. Ved vedvarende luktutvikling må du gi beskjed til BORA kundeservice.
På kokesoneindikatoren vises en $\underline{\text{L}}$.	Det befinner seg ingen eller uegnet kokekar på kokesonen.	Bruk bare egnede kokekar. Velg kokekarstørrelse i henhold til kokesonen (se kap. Produktbeskrivelse).
På kokesoneindikatoren vises en $\underline{\text{L}}$.	Barnesikringen er aktivert.	Slå av barnesikringen (se kap. Betjening).
En kokesone eller hele platetoppen slås automatisk av.	Driftsvarigheten for en kokesone er for lang.	Ta kokesonen i bruk igjen (se kap. Betjening).
	Overopphetingsvernet er aktivert.	(se kap. Produktbeskrivelse)
Power-trinnet blir automatisk avbrutt før tiden.	Overopphetingsvernet er aktivert.	(se kap. Produktbeskrivelse)
$\overline{\text{E}}\text{r}\text{03}$ vises fordelt over alle 4 kokesoneindikatorer og platetoppen slås av under drift.	En eller flere sensortaster er dekket til, f.eks. gjennom fingerkontakt eller gjenstander.	Rengjør betjeningsfeltet hhv. fjern gjenstandene (se kap. Produktbeskrivelse).
Kjøleviften fortsetter å gå litt etter at platetoppen er slått av.	Kjøleviften går helt til platetoppen er avkjølt og slås deretter automatisk av.	Vent til kjøleviften slås av automatisk.
På kokesoneindikatoren vises en $\overline{\text{E}}$.	Det har oppstått en feil i det elektroniske.	Avbryt strømforsyningen til platetoppen i ca. 1 minutt. Hvis problemet vedvarer etter at strømforsyningen er gjenopprettet, må du skrive ned feilnummeret og ta kontakt med BORA kundeservice.
På motorindikatoren vises en $\overline{\text{F}}$.	Bruksvarigheten for filtrene er overskredet.	Skift ut det aktive kullfilteret (kun ved resirkulering) og rengjør fettfilteret i rustfritt stål grundig. Ved kraftige forurensninger anbefales det å skifte ut fettfilteret i rustfritt stål (se kap. Rengjøring og stell).
Avtrekkets avtrekksytelse er forringet.	Fettfilteret i rustfritt stål er kraftig forurenset.	Rengjør fettfilteret i rustfritt stål eller skift det ut.
	Det aktive kullfilteret er kraftig forurenset (kun BFIU).	Skift ut det aktive kullfilteret.
	Det befinner seg en gjenstand i luftføringshuset (f.eks. pussefille).	Fjern gjenstanden som har blitt sugd inn.
På motorindikatoren vises $\overline{\text{E}}\text{r}\text{B1}$ eller $\overline{\text{E}}\text{r}\text{B2}$.	Motoren er defekt eller en kanalforbindelse har løstet.	Ta kontakt med BORA kundeservice.
På motorindikatoren vises en $\overline{\text{E}}$. Motoren kan ikke slås på.	Der Home-In Kontakt ist underbrochen.	Ved bruk av en vinduskontaktbryter (sikkerhetsinnretning) må vinduet åpnes ved bruk av motoren.
	Sikkerhetsinnretningen er defekt.	Ta kontakt med BORA kundeservice.

Tab. 9.1 Utbedre feil

► I alle andre tilfeller må du ta kontakt med BORA kundeservice (se kap. Garanti, kundeservice og reservedeler).

10 Avvikling, demontering og kassering

- ▶ Ta hensyn til alle sikkerhets- og varselsmerknader (se kap. Sikkerhet).
- ▶ Ta hensyn til medfølgende produsentanvisninger.

10.1 Avvikling

Avvikling betyr endelig avvikling og demontering. I forbindelse med en avvikling kan apparatet enten bygges inn i andre møbler, selges videre privat eller kasseres.

INFO Avklemming og stenging av strøm- og gasstilkoblingen må bare utføres av autoriserte fagfolk.

- ▶ Slå apparatet av for avviklingen (se kap. Betjening)
- ▶ Koble apparatet fra spenningsforsyningen.

10.2 Demontering

Demonteringen krever at apparatet er tilgjengelig for demontering og koblet fra spenningsforsyningen.

- ▶ Løsne festeklemmene.
- ▶ Fjern silikonfugene.
- ▶ Koble apparatet fra avtrekkskanalen.
- ▶ Ta apparatet ut av benkeplaten oppover.
- ▶ Fjern andre tilbehørsdeler.
- ▶ Kasser det gamle apparatet og forurenset tilbehør som beskrevet under punktet „Miljøvennlig kassering“.

10.3 Miljøvennlig kassering

Kassering av transportemballasjen

INFO Emballasjen beskytter apparatet mot transportskader. Emballasjematerialene er valgt ut fra miljøvennlige og deponeringstekniske synspunkter og kan derfor gjenvinnes.

Gjenvinning av emballasjen sparer råvarer og reduserer avfallsmengden. Din autoriserte forhandler kan til tilbake emballasjen.

- ▶ Lever emballasjen inn til din autoriserte forhandler eller
- ▶ Kasser emballasjen på en faglig riktig måte under overholdelse av de regionale forskriftene.

Kassering av det brukte apparatet



Elektriske apparater merket med dette merket, hører ikke hjemme i husholdningsavfallet etter endt levetid. De må kasseres på en miljøstasjon for resirkulering av elektriske eller elektroniske brukte enheter. Kommune- eller fylkesadministrasjonene kan ev. gi mer informasjon om dette.

Brukte elektriske og elektroniske apparater inneholder ofte materialer som fremdeles er nyttige. De inneholder også skadelige stoffer som var nødvendige for funksjon og sikkerhet. I restsøpla eller ved feil behandling kan disse være skadelige for mennesker og miljøet.

- ▶ Kasser aldri det brukte apparatet i husholdningsavfallet.
- ▶ Lever det brukte apparatet til en regional miljøstasjon for retur og resirkulering av elektriske og elektroniske komponenter og andre materialer.

11 Garanti, teknisk service, reservedeler, tilbehør

- Ta hensyn til alle sikkerhetsmerknader og varsler (se kap. Sikkerhet).

11.1 Produsentgaranti fra BORA

BORA gir 2 års produsentgaranti på produktene sine til sluttkunder. Denne garantien får sluttkundene i tillegg til de lovfestede garantikravene overfor selgeren av våre produkter. Produsentgarantien gjelder alle BORA produkter som er kjøpt innen EUs grenser av autoriserte BORA forhandlere, men unntak av produkter som betegnes av BORA som universal- og tilbehørsartikler.

Produsentgarantien tar til når BORA produktet overleveres sluttkunden av en autorisert BORA forhandler og er gyldig i 2 år. Sluttkunden har muligheten til å registrere seg på www.bora.com/registration og dermed forlenge produsentgarantien.

Produsentgarantien forutsetter at monteringen av BORA produktene ble utført forskriftsmessig og faglig forsvarlig (i samsvar med BORA ventilasjonshåndboken og bruksanvisningen som var gyldig på monteringsstidspunktet) av en autorisert BORA forhandler. Sluttkunden skal følge bruksanvisningen og merknadene i denne ved bruk av produktet.

Ved garantikrav må kunden vise mangelen overfor sin forhandler eller direkte overfor BORA. Kunden må også vise frem kjøpskvitteringen. Eventuelt kan kunden bevise kjøpet ved hjelp av registreringen på www.bora.com.

BORA garanterer at alle BORA produkter er fri for material- og produksjonsfeil. Feilen må allerede ha foreligget på tidspunktet da produktet ble levert til kunden. Ved innfridd garantikrav begynner garantitiden ikke å løpe på nytt. BORA utbedrer feil på BORA produkter enten ved reparasjon eller erstatning etter egen vurdering. BORA bærer samtlige kostnader for utbedring av feil som faller under produsentgarantien.

Produsentgarantien fra BORA omfatter uttrykkelig ikke:

- BORA produkter som ikke ble kjøpt av en autorisert BORA forhandler
- Skader grunnet manglende overholdelse av bruksanvisningen (gjelder også rengjøring og stell av produktet). Dette går under ikke forskriftsmessig bruk.
- Skader grunnet normal bruk (slitasje) er for eksempel bruksspor på platetoppen
- Skader grunnet ekstern påvirkning (som transportskader, inntrengning av kondensvann, elementære skader som lynnedslag)

- Skader grunnet reparasjon eller reparasjonsforsøk som ikke ble utført av BORA eller av personer som ble autorisert av BORA for dette arbeidet
- Skader på glasskeramikken
- Spenningsvingninger
- Følgeskader eller erstatningskrav som går ut over selve mangelen
- Skader på plastdeler

Lovfestede krav, særlig lovfestede krav ved feil og mangler eller produktansvar, blir ikke innskrenket av denne garantien. Hvis en feil eller mangel ikke omfattes av produsentgarantien, kan sluttkunden få hjelp av BORA teknisk service. Kunden bærer da kostnadene selv. Det er tysk rett som gjelder for disse garantibetingelsene. Du når oss:

- Telefon: +800 7890 0987 Mandag til torsdag fra kl. 08:00 – 18:00 og fredag fra kl. 08:00 – 17:00
- e-post: info@bora.com

11.1.1 Garantiforlengelse

Hvis du registrerer deg på www.bora.com/registration, kan du forlenge garantien.

11.2 Service

BORA service:

se baksiden av bruks- og monteringsanvisningen



- Ved feil som du ikke kan ordne selv, må du ta kontakt med din BORA-forhandler eller BORA Service Team. BORA Service trenger typebetegnelsen og serienummeret på ditt apparat (FD-nummer). Disse opplysningene finner du på typeskiltet på garantivedlegget og på undersiden av apparatet.

11.3 Reservedeler

- Bruk bare originale reservedeler ved reparasjoner.
- Reparasjoner må kun utføres av BORA Service Team.

INFO Reservedeler får du fra din BORA-forhandler og fra BORAs serviceside på www.bora.com/service eller via de oppgitte servicenumrene.

11.4 Tilbehør

- Fettfilter i rustfritt stål BFF
- Innløpsdyse BFIED
- Innløpsdyse All Black BEDAB
- Forseglingstape UDB25
- Platetoppamme BKR830

spesielt tilbehør BFIA:

- ombyggingssett resirkulering BUSU
- Forlengelse avtrekkskanal BLAVH1

spesielt tilbehør BFIU:

- ombyggingssett uttrekking BUSAE
- Kullfiltersett med ionebytter BAKFS (2 stk.)

Tyskland:

BORA Lüftungstechnik GmbH
Rosenheimer Str. 33
83064 Raubling
Tyskland
T +49 (0) 8035 / 9840-0
F +49 (0) 8035 / 9840-300
info@bora.com
www.bora.com

Østerrike:

BORA Vertriebs GmbH & Co KG
Innstraße 1
6342 Niederndorf
Østerrike
T +43 (0) 5373 / 62250-0
F +43 (0) 5373 / 62250-90
mail@bora.com
www.bora.com

Europa:

BORA Holding GmbH
Innstraße 1
6342 Niederndorf
Østerrike
T +43 (0) 5373 / 62250-0
F +43 (0) 5373 / 62250-90
mail@bora.com
www.bora.com

Australia – New Zealand:

BORA APAC Pty Ltd
100 Victoria Road
Drummoyne NSW 2047
Australia
T +61 2 9719 2350
F +61 2 8076 3514
info@boraapac.com.au
www.bora-australia.com.au

