

**SV** Monteringsanvisning Professional 3.0



004605-10001

# Innehållsförteckning

<b>1</b>	<b>Allmänt</b>	<b>3</b>
1.1	Giltighet	3
1.2	Garanti	3
1.3	Produktkonformitet	3
1.4	Dataskydd	3
1.5	Framställning av information	3
<b>2</b>	<b>Säkerhet</b>	<b>4</b>
2.1	Ändamålsenlig användning	4
2.2	Allmänna säkerhetsanvisningar	4
2.3	Säkerhetsanvisningar Montering	4
2.3.1	Säkerhetsanvisningar montering ångsug	5
2.3.2	Säkerhetsanvisningar montering spishällar	5
2.4	Säkerhetsanvisningar reparation, service och reservdelar	6
2.5	Säkerhetsanvisningar demontering och avfallshantering	6
<b>3</b>	<b>Tekniska data</b>	<b>7</b>
3.1	Ångsug PKA3/PKA3AB	7
3.2	Ångsugsystem med integrerad motor PKAS3/ PKAS3AB	7
3.3	Flexinduktionshäll PKFI3/PKFI3R	8
3.4	Induktionshäll PKI3	9
3.5	Induktionswokhäll PKIW3	9
3.6	HiLight-spishäll 3-krets/2-krets PKC3	10
3.7	HiLight-spishäll 3-krets/stekzon PKCB3	11
3.8	Hyper-spishäll 1-krets/2-krets PKCH3	11
3.9	Tepan-grill i rostfritt stål PKT3	12
3.10	Gasspishäll PKG3	13
3.11	Vridknappar	13
<b>4</b>	<b>Montering</b>	<b>14</b>
4.1	Allmänna monteringsanvisningar	14
4.1.1	Användning av ångsugen av utsugsvarianten och en rumsluftberoende eldstad	14
4.2	Kontrollera leveransen	14
4.2.1	Leveransomfång ångsug	15
4.2.2	Leveransomfång spishällar	15
4.3	Verktyg och hjälpmedel	15
4.4	Monteringsinstruktioner	15
4.4.1	Monteringsavstånd	15
4.4.2	Minsta inbyggnadsmått	15
4.4.3	Arbetsbänk	16
4.4.4	Köksmöbler	16
4.4.5	Särskilda monteringsanvisningar för gasspishällarna	16
4.4.6	Luftcirkulation återströmning	17
4.5	Mått på utskärningen	17
4.5.1	Arbetsbänksöverhäng	17
4.5.2	Planmontering	18
4.5.3	Ytmontering	18
4.6	Montering av vridknapparna	19
4.6.1	Borrning av frontplattan, ångsug	19
4.6.2	Borrning av frontplattan spishällar	19
4.6.3	Exempel på borrning av lister	19
4.6.4	Montera vridknappen	20
4.7	Planeringsalternativ PKA3/PKA3AB	20
4.7.1	Luftflöde rakt i sidled	20
4.7.2	Luftflöde åt vänster	21
4.7.3	Vrid täckramen 180°	21
4.8	Montera ångsugen	22
4.8.1	Placera ångsugen	22
4.8.2	Montering av ångsugen	22

4.9	Montera kanalsystemet	23
4.9.1	Kanalanslutningsmått	23
4.9.2	Förberedelser för monteringen	24
4.9.3	Ansluta kanalsystemet till apparaten	24
4.9.4	Standardmontering PKA3/PKA3AB	24
4.9.5	Placering av styrenheten	25
4.9.6	Installera extramotorn	25
4.10	Gasinstallation	25
4.10.1	Ventilation	25
4.10.2	Gasanslutning	25
4.10.3	Göra gasanslutningen	25
4.10.4	Ändra gastyp	26
4.11	Montera spishällar	27
4.11.1	Förbereda spishällarna när wokspishällarna ska användas	28
4.11.2	Montera spishällarna	28
4.11.3	Montera Tepan-grillen i rostfritt stål	28
4.11.4	Spishällens montering roterad 180°	29
4.12	Anslutning av externa kopplingskontakter	29
4.12.1	Förberedelse PKAS3/PKAS3AB	30
4.12.2	Förberedelse av styrenheten vid PKA3 / PKA3AB	30
4.12.3	Förberedelser för anslutningsledningarna för externa kopplingsenheter	30
4.12.4	Installation av den externa kopplingsenheten	31
4.13	Upprätta kommunikationen och strömanslutningen	33
4.13.1	Ansluta vridknappar	33
4.13.2	Anslutningar på ångsugssystemet PKAS3	35
4.13.3	Ansluta ångsugen PKA3	35
4.13.4	Upprätta kommunikationen mellan ångsugen och spishällarna	36
4.13.5	Upprätta strömanslutningen	36
4.14	Grundkonfiguration	38
4.14.1	Gaskonfiguration	38
4.15	Första idrifttagning	38
4.15.1	Första idrifttagning gasspishäll	38
4.16	Foga apparaterna	39
4.17	Överlämnande till användaren	39
<b>5</b>	<b>Udrifttagning, demontering och avfallshantering</b>	<b>40</b>
5.1	Udrifttagning	40
5.2	Demontering	40
5.3	Miljövänlig avfallshantering	40
5.3.1	Avfallshandla transportförpackningen	40
5.3.2	Avfallshantering av tillbehör	40
5.3.3	Avfallshantering av uttjänta apparater	40

# 1 Allmänt

Denna anvisning och alla dokument som följer med leveransen innehåller viktig information som ska förhindra att du skadar dig eller apparaten.

► Det är viktigt att alla underlag som medföljer leveransen beaktas. Montering och installation får endast ske av utbildad fackpersonal under iakttagande av nationellt gällande lagar, föreskrifter och normer. Arbetsena får endast genomföras av kvalificerade personer, som känner till och efterföljer de lokala energiförsörjningsföretagets tilläggsföreskrifter.

Alla säkerhets- och varningsanvisningar samt instruktionerna i medlevererade underlag måste beaktas.

Förvara bruksanvisningen väl och lämna den vidare till nästa ägare.

## 1.1 Giltighet

Anvisningen gäller för olika varianter av apparater. Därför kan det hända, att vissa funktioner som beskrivs inte finns på din apparat. En del detaljer på bilderna kan avvika och ska ses som principbeskrivningar.

Anvisningen gäller för produktserien Professional 3.0 inklusive varianten All Black. För enkelhetens skull utelämnas i den här anvisningen artikelnumren för de olika varianterna.

## 1.2 Garanti

. BORA Holding GmbH, BORA Vertriebs GmbH & Co KG, BORA APAC Pty Ltd och BORA Lüftungstechnik GmbH - i det följande kallad BORA ansvarar inte för skador som orsakats av att dokumenten som ingår i leveransen har åsidosatts resp. inte beaktats!

Dessutom ansvarar BORA inte för skador som uppstår genom en osakkunnig montering och att säkerhets- och varningsanvisningar har ignorerats!

## 1.3 Produktkonformitet

**Dessa apparater motsvarar följande EU/EG - lagstiftning:**

- 2014/30/EU EMK-direktivet
- 2014/35/EU lågspänningsdirektivet
- 2009/125/EG ekodesigndirektivet
- 2011/65/EU RoHS-direktivet

Gasapparater motsvarar följande direktiv:

- (EU) 2016/426 om anordningen för förbränning av gasformiga bränslen

Den fullständiga texten för EU-försäkran om överensstämmelse finns att läsa på följande internetadress:

<https://www.bora.com>

## 1.4 Dataskydd

Din ångsug lagrar under drifttiden pseudonymiserat data som t.ex. de menyinställningar du valt, drifttimmar för de olika tekniska enheterna och antalet valda funktioner. Dessutom dokumenterar din ångsug fel i kombination med antal drifttimmar. Data kan bara avläsas manuellt på din ångsug. Därmed är det upp till dig att avgöra detta. Vid service möjliggör denna lagrade information en snabb felsökning och felavhjälpling.

## 1.5 Framställning av information

Artikeln som beskrivs i denna bruksanvisning betecknas nedan som apparat. Alla mått är angivna i millimeter.

### Hanteringsinstruktioner

► Följ alltid alla hanteringsinstruktioner i den ordningsföljd som anges.

### Uppräkningar

- Uppräkning 1
- Uppräkning 2

### Informationspunkter

**i** Om det är något särskilt som du måste iaktta, så uppmärksammas du på det.

### Säkerhets- och varningsanvisningar

**⚠ FARA**

**Farans art och källa**  
Följder om anvisningarna inte beaktas  
► Åtgärder för att undvika fara

Därvid gäller:

- Varningstecken visar på en ökad risk för personskador.
- Signalordet visar på farans omfattning.

Varningstecken	Signalord	Hot
	Fara	Indikerar en omedelbar farlig situation, vilken leder till döden eller allvarliga personskador om den inte beaktas.
	Varning	Indikerar en eventuellt farlig situation, vilken kan leda till döden eller allvarliga personskador om den inte beaktas.
	Se upp	Indikerar en eventuellt farlig situation, vilken kan leda till obetydliga eller lätta kroppsskador om den inte beaktas.
	Hänvisning	Indikerar en eventuellt farlig situation, vilken kan leda till saksador om den inte beaktas.

Tab. 1.1 Varningstecknens och signalordens betydelse

## 2 Säkerhet

Apparaten motsvarar föreskrivna säkerhetsbestämmelser. Användaren ansvarar för att apparaten används på ett säkert sätt, att den rengörs och hålls i gott skick. En felaktig användning kan leda till person- och saksador.

### 2.1 Ändamålsenlig användning

Apparaten är enbart till för att användas vid matlagning i privata hushåll.

Denna apparat är inte lämplig för:

- att användas utomhus
- att värma upp lokaler
- att kyla, ventiler eller avfukta lokaler
- att användas i mobila lokaler som lastbilar, fartyg eller flygplan
- att användas med en extern timer eller en separat fjärrkontroll (med undantag för nödavstängning av ångsugen)
- att användas i höjder över 2000 m (över havsnivå)
- att användas med en köksfläktkåpa (med monterad gasspishäll)
- att användas i ofullständigt skick

Annan användning eller användning utöver vad som här beskrivits, gäller som ej ändamålsenlig.

- i** BORA står inte för skador som orsakats genom felaktig montering, olämplig eller felaktig användning.

Varje felaktig användning är förbjuden!

### 2.2 Allmänna säkerhetsanvisningar

#### **FARA**

##### Förpackningsdelar kan utgöra fara för kvävning

Förpackningsdelar (t.ex. folier, frigolit) kan vara livsfarliga för barn.

- ▶ Förvara förpackningsdelar oåtkomligt för barn.
- ▶ Avfallshandla förpackningen korrekt och omgående.

#### **FARA**

##### Skadade ytor utgör fara för elstötar och personsador.

Genom sprickor, repor eller brott på apparatens ovanyta (t.ex. skadat glas) i synnerhet vid manöverområdet, kan elektroniken under friläggas eller skadas. Det kan leda till elektriska stötar. Dessutom kan en skadad ovanyta orsaka personsador.

- ▶ Rör inte vid den skadade ovanytan.
- ▶ Stäng genast av apparaten om brott, sprickor eller repor har uppstått.
- ▶ Skilj apparaten med hjälp av LS-brytare, säkringar, brytare, automatsäkringar eller reläer säkert från elnätet.
- ▶ Kontakta BORA serviceteam.

#### **VARNING**

##### Risk för personsador resp. skador genom felaktiga komponenter eller egenmäktiga ändringar

Felaktiga komponenter kan leda till personsador eller till att apparaten skadas. Ändringar, på- och ombyggnad av apparaten kan påverka säkerheten.

- ▶ Använd endast originalkomponenter.
- ▶ Gör inga ändringar, på- eller ombyggnadsarbeten på apparaten.

#### **VARNING**

**Risk för personsador genom mekaniska skador på apparaten**  
Mekaniska skador (t.ex. brott, deformation, lös limförbindning, ...) på apparaten, samt på ledningar och tillbehörskomponenter kan leda till personsador.

- ▶ Ta apparaten ur bruk.
- ▶ Försök inte att själv reparera eller byta ut skadade komponenter.
- ▶ Kontakta BORA serviceteam.

#### **SE UPP**

**Risk för personsador genom apparatkomponenter som faller ner**  
Apparatkomponenter som faller ner kan orsaka personsador.

- ▶ Placera de avtagna apparatkomponenterna säkert vid sidan av apparaten.
- ▶ Säkerställ att inga avtagna apparatkomponenter kan falla ner.

#### **SE UPP**

##### Risk för personsador genom överbelastning

Vid transport och montering av apparaten kan du skada leder och rygg vid felaktig hantering.

- ▶ Vid behov bör apparaten transporteras och monteras av två personer.
- ▶ Använd eventuellt lämpliga hjälpmedel för att undvika personsador.

#### **SE UPP**

##### Skador p.g.a. osakkunnig användning

Apparatens ytor får inte användas som arbets- eller förvaringsyta. Apparaterna kan skadas (särskilt av hårda och spetsiga föremål).

- ▶ Använd inte apparaterna som arbetsbänk eller förvaringsyta.
- ▶ Håll hårda och spetsiga föremål borta från apparatens ytor.

#### **HÄNVISNING**

##### Störningar och fel

Vid störningar eller felaktig användning utges felmeddelanden.

- ▶ Vid störningar och fel ber vi dig beakta anvisningarna i kapitel Felavhjälpning.
- ▶ Stäng av apparaten vid störningar eller fel som inte finns beskrivna och kontakta BORA Service.

### 2.3 Säkerhetsanvisningar Montering

#### **FARA**

##### Risk för personsador genom felaktig montering

Om monteringsföreskrifterna inte iaktas finns risk för personsador.

- ▶ Installation och montering av apparaten får bara genomföras av auktoriserad fackpersonal, som känner till och iakttar landets gällande bestämmelser och de lokala energiföretagens tilläggsbestämmelser.
- ▶ Apparaten får endast monteras när den är spänningsfri.
- ▶ Arbeten på elektriska komponenter får bara genomföras av auktoriserad elfackpersonal.
- ▶ Genomför alla arbeten uppmärksamt och noggrant.
- ▶ Säkerställ före överlämnandet av apparaten eller systemet till slutkonsumenten, att den/det har installerats korrekt.

**FARA****Risk för elstötar om apparaten är skadad**

En skadad apparat kan orsaka elstötar.

- ▶ Kontrollera apparaten på synliga skador före monteringen.
- ▶ Montera ingen skadad apparat och anslut inte någon skadad apparat.
- ▶ Ta ingen skadad apparat i drift.

**FARA****Risk för elstötar genom felaktig isolering**

Genom en felaktig isolering av anslutningsledningen på externa kopplingsdon finns risk för elstötar.

- ▶ Se till att anslutningsledningen är tillräckligt säkrad med dragavlastningsklämman i styrenheten.
- ▶ Förvissa dig om att angivna avisoleringslängder iakttas.

**SE UPP****Risk för brännskador om vridknapparna inte har placerats rätt**

Om vridknapparna monteras på olämpliga ställen kan det resultera i brännskador på spishällens yta.

- ▶ Montera vridknapparna bara på lämpliga ställen så de blir praktiska och säkra att använda.

**HÄNVISNING****Skador på apparaten p.g.a. felaktig elektrisk anslutning**

Vi kan bara garantera apparatens elektriska säkerhet om den ansluts till ett föreskriftsenligt installerat skyddsledarsystem.

- ▶ Arbeten på elektriska komponenter får bara genomföras av auktoriserad elfackpersonal.
- ▶ Försäkra dig om att denna grundläggande säkerhetsåtgärd vidtas. Apparaten måste vara lämplig för den lokala spänningen och frekvensen.
- ▶ Kontrollera uppgifterna på typskylten och anslut inte apparaten vid avvikelser.
- ▶ Anslut inte apparaterna till strömnätet förrän kanalsystemet har monterats och luftcirkulationsfiltret har satts i.
- ▶ Använd bara de angivna anslutningsledningarna.

**HÄNVISNING****Skador på apparaten p.g.a. felaktiga monteringsavstånd**

Om monteringsavstånden inte iakttas kan skador på apparaten och köksmöblerna uppstå och funktionen försämrats.

- ▶ Vid monteringen bör du hålla de min.-avstånd som framgår av kapitel Montering.

**2.3.1 Säkerhetsanvisningar montering ångsug****FARA****Livsfara genom rökförgiftning**

Ångsugen i utsugsdrift drar ut luft ur det rum den befinner sig i samt i angränsande rum. Utan tillräcklig tilluft uppstår ett undertryck. Om du samtidigt använder en rumsluftberoende eldstad kan då giftiga gaser sugas in i rummen från den öppna spisen eller utsugningsschaktet.

- ▶ Se till att det alltid finns tillräckligt med tilluft.
- ▶ Använd bara tillåtna och testade kopplingsenheter (t.ex. fönsterkontaktbrytare, undertrycksvakter) och låt auktoriserad fackpersonal (auktoriserad skorstensfejare) godkänna dem.

**VARNING****Risk för personskador genom det rörliga motorhjulet**

Risk för skador när motorhjulet snurrar.

- ▶ Installera bara apparaten i spänningsfritt tillstånd.
- ▶ Anslut motorn på båda sidorna till kanalsystemet före idrifttagningen.

**SE UPP****Risk för personskador genom det rörliga fläkthjulet**

Vid korta luftledningsvägar går det att gripa in i motorutrymmet.

- ▶ Grip aldrig in i motorutrymmet genom luftutsläppet.
- ▶ Motorn ska alltid monteras på ett sådant sätt att en beröring genom luftutsläppet inte är möjlig.
- ▶ Montera ett ingreppsskydd mellan motor och luftutsläpp vid luftledningsvägar under 900 mm.
- ▶ Luktfilter (aktivkolfilter) är inget tillräckligt ingreppsskydd.

**2.3.2 Säkerhetsanvisningar montering spishällar****FARA****Risk för elstötar genom en skadad nätanslutningsledning**

Om nätanslutningsledningen skadas (t.ex. vid montering eller genom kontakt med heta spishällar), kan detta orsaka (dödliga) elstötar.

- ▶ Se till att anslutningskabeln inte blir klämd eller skadas.
- ▶ Se till att nätanslutningsledningen inte kommer i beröring med heta kokzoner.

**FARA****Risk för elstötar genom felaktig nätanslutning**

Om apparaten ansluts felaktigt till nätspänningen finns risk för elektriska stötter.

- ▶ Se till att apparaten är korrekt och säkert ansluten till nätspänningen.
- ▶ Se till att apparaten ansluts till ett skyddsledarsystem som är föreskriftsenligt installerat.
- ▶ Se till att det finns en nätströmbrytare (frånskiljare) med en kontaktöppningsvidd på minst 3 mm allpolig (LS-brytare, säkringar, automatsäkringar, reläer).

**FARA****Risk för explosion och kvävning genom gas**

Utströmmande gas kan orsaka en explosion och därav följande allvarliga personskador och saksador eller kvävning.

- ▶ Håll alla antändningskällor (öppna lågor, strålningsvärmare) på avstånd och rör inga ljusknappar eller kontakter till elektriska apparater.
- ▶ Dra inte ut stickkontakter ur uttaget (risk för gnistbildning).
- ▶ Stäng genast gastillförseln och frångkoppla säkringen i husinstallationen.
- ▶ Tillför frisk luft (öppna dörrar och fönster).
- ▶ Täta genast läckage.
- ▶ Kontrollera innan du ansluter apparaten att de lokala anslutningskraven (gastyp och gastryck) stämmer överens med apparatens inställningar.

**VARNING****Risk för brännskador genom felaktigt placerade vridknappar**

Om vridknapparna inte monteras enligt monteringsanvisningen kan de bli heta. Risk för brännskador vid beröring av heta vridknappar.

- ▶ Vridknapparna måste monteras minst 10 cm från kanten av spishällen.
- ▶ Om det inte är möjligt att montera dem med minst 10 cm avstånd, måste åtgärder vidtas för att skydda vridknapparna mot värmen.

**VARNING****Risk för personskador genom felaktig gasinstallation**

Om föreskrifterna för gasinstallationen inte iakttas finns risk för personskador.

- ▶ Gasinstallationen, montering av apparaten, byte av gaspatroner samt ändring av gastyp och gastryck får endast göras av utbildad och auktoriserad fackpersonal som känner till och beaktar landets föreskrifter och de lokala energiföretagens tilläggsföreskrifter.
- ▶ Beakta de särskilda anvisningarna för ändring av gastyp och gastryck och för byte av gaspatronen som anges i patrontabellen (se bruksanvisning).
- ▶ BORA gasspishällar får bara användas med BORA ångsugar.

## 2.4 Säkerhetsanvisningar reparation, service och reservdelar

**FARA****Risk för personskador vid reparationer**

Vid osakkunnigt genomförda reparationer finns det risk för personskador.

- ▶ Reparations- och servicearbeten får bara genomföras av auktoriserad fackpersonal, som känner till och iakttar landets gällande bestämmelser och de lokala energiföretagens tilläggsbestämmelser.
- ▶ Bryt spänningen till apparaten.
- ▶ Arbeten på elektriska komponenter får bara genomföras av auktoriserad elfackpersonal.
- ▶ En skadad nätanslutningsledning måste ersättas med en passande nätanslutningsledning.

**VARNING****Risk för personskador resp. saksador om reparationer sker på ett icke fackmässigt sätt**

Felaktiga komponenter kan leda till personskador eller till att apparaten skadas. Ändringar, på- och ombyggnader av apparaten kan påverka säkerheten.

- ▶ Använd bara originalreservdelar vid reparationer.
- ▶ Gör inga ändringar, på- eller ombyggnadsarbeten på apparaten.

**SE UPP****Risk för personskador vid reparation av gasapparater**

Vid osakkunnig demontering finns det risk för personskador.

- ▶ Arbeten på gasanslutningen får bara genomföras av auktoriserad fackpersonal, som känner till och iakttar landets gällande bestämmelser och de lokala energiföretagens tilläggsbestämmelser.

## 2.5 Säkerhetsanvisningar demontering och avfallshantering

**FARA****Risk för personskador vid demontering**

Vid osakkunnig demontering finns det risk för personskador.

- ▶ Demonteringen av apparaten får bara genomföras av auktoriserad fackpersonal, som känner till och iakttar landets gällande bestämmelser och de lokala energiföretagens tilläggsbestämmelser.
- ▶ Bryt spänningen till apparaten.
- ▶ Arbeten på elektriska komponenter får bara genomföras av auktoriserad elfackpersonal.

**FARA****Risk för elstötar genom felaktig bortkoppling**

Genom apparatens felaktiga bortkoppling från nätspänningen finns risk för elektriska stötar.

- ▶ Bryt spänningen till apparaten.
- ▶ Säkerställ apparatens spänningsfrihet med en godkänd mätare.
- ▶ Undvik att röra vid friliggande kontakter på elektronikenheten, eftersom den kan innehålla restström.

**FARA****Risk för elstötar genom restström**

Apparatens elektroniska komponenter kan innehålla restström och orsaka elektriska stötar.

- ▶ Rör inte vid friliggande kontakter.

**SE UPP****Risk för personskador vid demontering av gasapparater**

Vid osakkunnig demontering finns det risk för personskador.

- ▶ Arbeten på gasanslutningen får bara genomföras av auktoriserad fackpersonal, som känner till och iakttar landets gällande bestämmelser och de lokala energiföretagens tilläggsbestämmelser.

## 3 Tekniska data

### 3.1 Ångsug PKA3/PKA3AB

Parameter	Värde
Anslutningsspänning	220 - 240 V
Frekvens	50 - 60 Hz
Effektförbrukning (inkl. extra universalmotor)	550 W
Mått (bredd x djup x höjd)	482 x 540 x 176 mm
Vikt (inkl. tillbehör och förpackning)	9,25 kg
<b>Ångsug</b>	
Effektnivåer	1 - 9, P

Tab. 3.1 Tekniska data PKA3/PKA3AB

#### Apparatens mått PKA3/PKA3AB

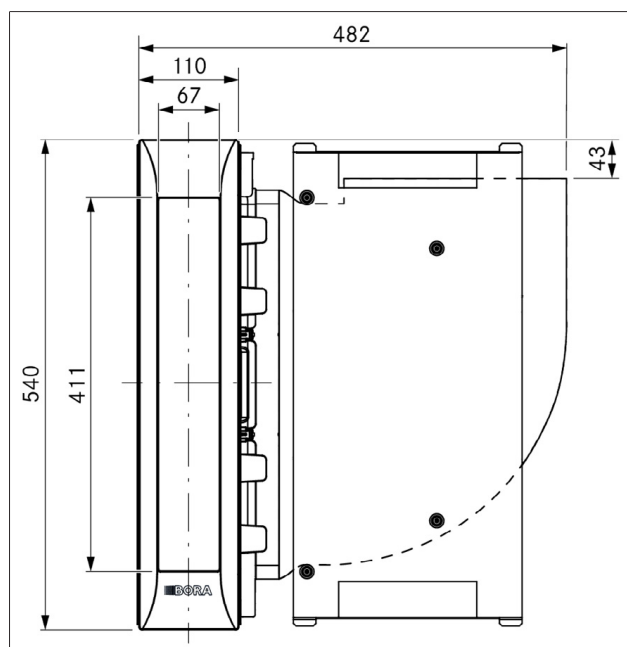


Bild 3.1 PKA3/PKA3AB apparatmått bild från ovan

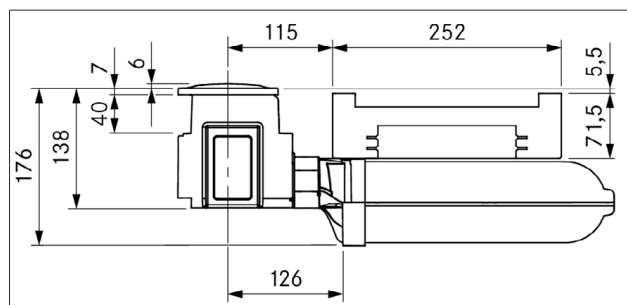


Bild 3.2 PKA3/PKA3AB apparatmått bild framifrån

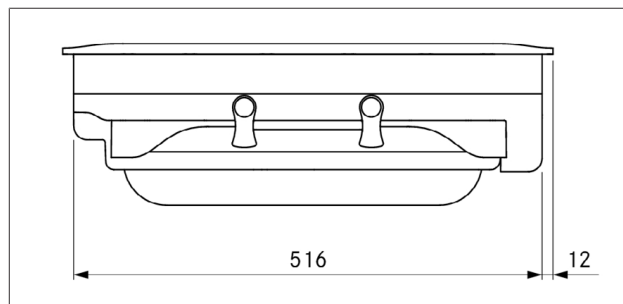


Bild 3.3 PKA3/PKA3AB apparatmått bild från sidan

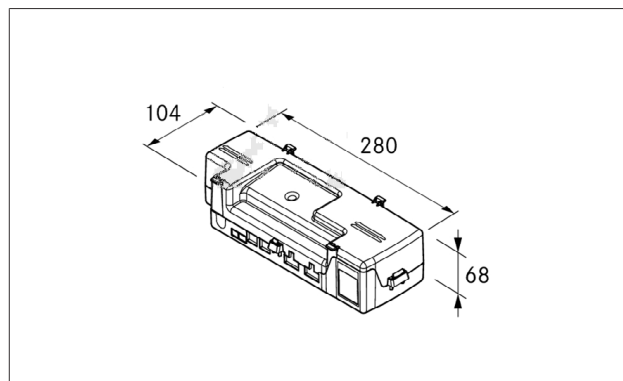


Bild 3.4 Apparatmått styrenhet

### 3.2 Ångsugsystem med integrerad motor PKAS3/PKAS3AB

Parameter	Värde
Anslutningsspänning	220 - 240 V
Frekvens	50 - 60 Hz
Effektförbrukning (inkl. extra universalmotor)	550 W
Mått (bredd x djup x höjd)	468 x 540 x 199 mm
Vikt (inkl. tillbehör och förpackning)	12,5 kg
<b>Ångsug</b>	
Effektnivåer	1 - 9, P

Tab. 3.2 Tekniska data PKAS3/PKAS3AB

## Apparatens mått PKAS3/PKAS3AB

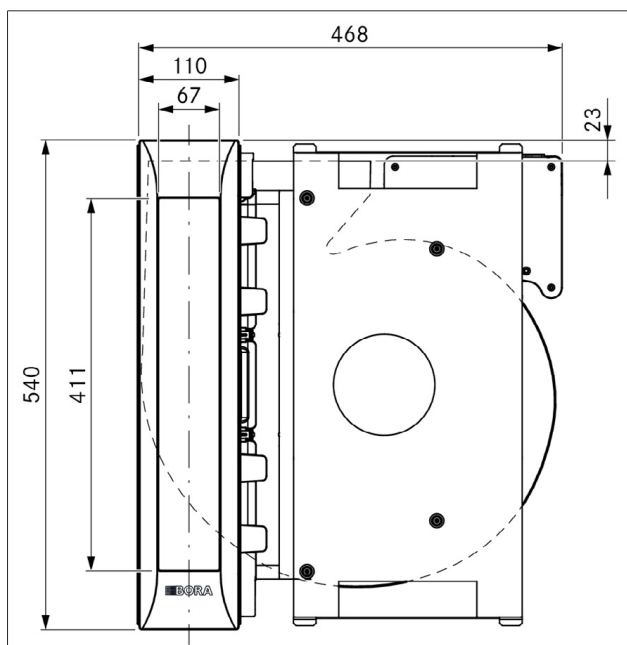


Bild 3.5 PKAS3/PKAS3AB apparatmått bild från ovan

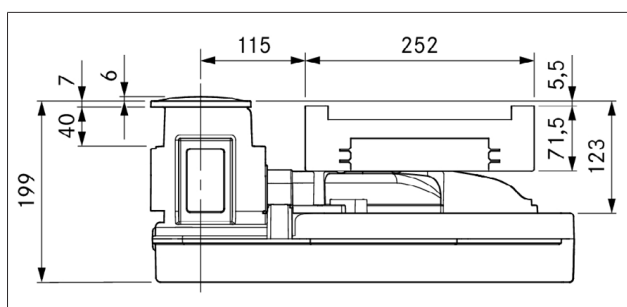


Bild 3.6 PKAS3/PKAS3AB apparatmått bild framifrån

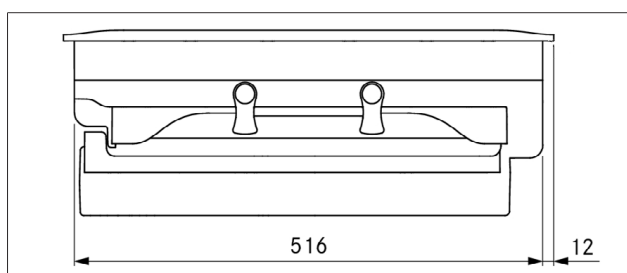


Bild 3.7 PKAS3/PKAS3AB apparatmått bild från sidan

## 3.3 Flexinduktionshäll PKFI3/PKFI3R

Parameter	Värde
Anslutningsspänning	220 - 240 V
Frekvens	50 - 60 Hz
Energiförbrukning	3 680 W
Säkring	1 x 16 A
Mått spishäll	370 x 540 x 52 mm
Vikt (inkl. tillbehör och förpackning)	8,1 kg
Spishäll	
Effektnivåer	1 - 9, P
Varmhållningsnivåer	3
Storlek kokzon fram	230 x 230 mm
Effekt kokzon fram	2 100 W
Effekt powernivå kokzon fram	3 680 W
Storlek kokzon bak	230 x 230 mm
Effekt kokzon bak	2 100 W
Effekt powernivå kokzon bak	3 680 W

Tab. 3.3 Tekniska data PKFI3/PKFI3R

## Apparatens mått PKFI3/PKFI3R

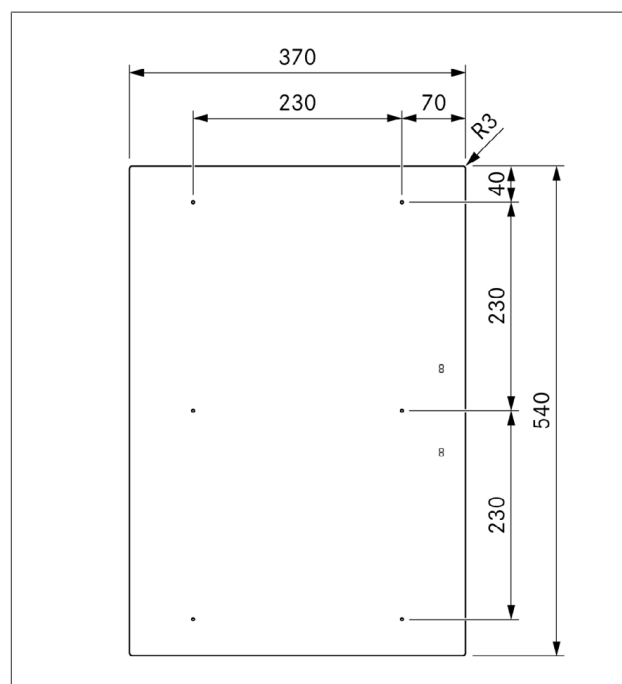


Bild 3.8 PKFI3/PKFI3R apparatmått bild från ovan

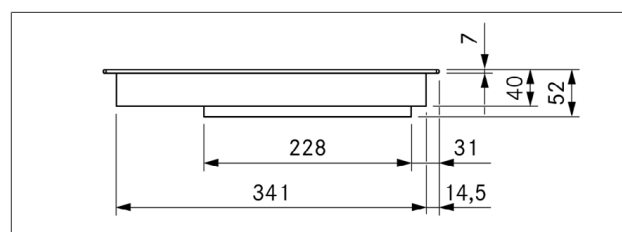


Bild 3.9 PKFI3/PKFI3R apparatmått bild framifrån

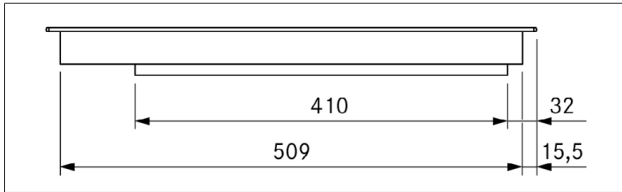


Bild 3.10 PKFI3/PKFI3R apparatmått bild från sidan

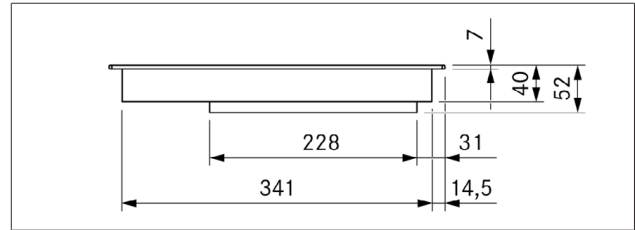


Bild 3.12 PKI3 apparatmått bild framifrån

### 3.4 Induktionshäll PKI3

Parameter	Värde
Anslutningsspänning	220 - 240 V
Frekvens	50 - 60 Hz
Energiförbrukning	3 680 W
Säkring	1 x 16 A
Mått spishäll	370 x 540 x 52 mm
Vikt (inkl. tillbehör och förpackning)	8,0 kg
Spishäll	Värde
Effektnivåer	1 - 9, P
Varmhållningsnivåer	3
Storlek kokzon fram	Ø 230 mm
Effekt kokzon fram	2 300 W
Effekt powernivå kokzon fram	3 680 W
Storlek kokzon bak	Ø 165 mm
Effekt kokzon bak	1 400 W
Effekt powernivå kokzon bak	2 200 W

Tab. 3.4 Tekniska data PKI3

#### Apparatens mått PKI3

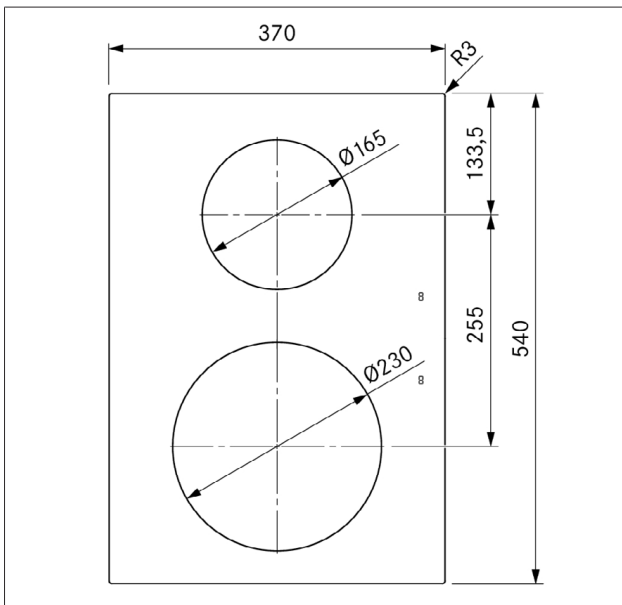


Bild 3.11 PKI3 apparatmått bild från ovan

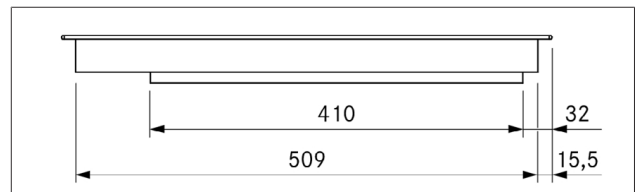


Bild 3.13 PKI3 apparatmått bild från sidan

### 3.5 Induktionswokhäll PKIW3

Parameter	Värde
Anslutningsspänning	220 - 240 V
Frekvens	50 - 60 Hz
Energiförbrukning	3 000 W
Säkring	1 x 16 A
Mått spishäll	370 x 540 x 128 mm
Vikt (inkl. tillbehör och förpackning)	9,5 kg
Spishäll	Värde
Effektnivåer	1 - 9, P
Varmhållningsnivåer	3
Storlek kokzon	Ø 310 mm
Effekt kokzon	2 400 W
Effekt powernivå kokzon	3 000 W

Tab. 3.5 Tekniska data PKIW3

#### Apparatens mått PKIW3

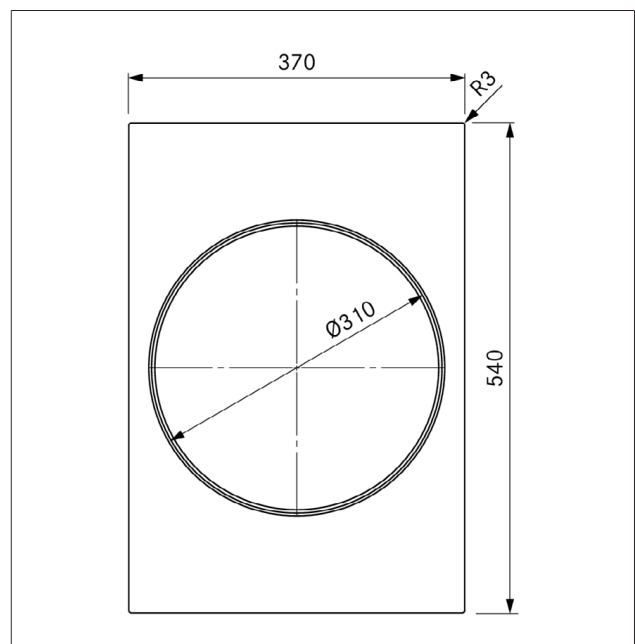


Bild 3.14 PKIW3 apparatmått bild från ovan

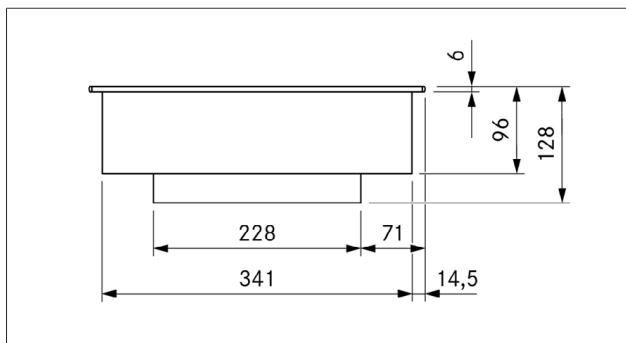


Bild 3.15 PKIW3 apparatmått bild framifrån

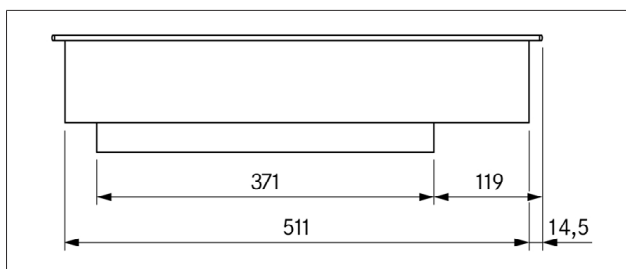


Bild 3.16 PKIW3 apparatmått bild från sidan

### 3.6 HiLight-spishäll 3-krets/2-krets PKC3

Parameter	Värde
Anslutningsspänning	380 - 415 V 2N~
Frekvens	50 - 60 Hz
Energiförbrukning	4 400 W
Säkring	2 x 16 A
Mått spishäll	370 x 540 x 73 mm
Vikt (inkl. tillbehör och förpackning)	8,7 kg
<b>Spishäll</b>	
Effektnivåer	1- 9, 2-krets, 3-krets
Varmhållningsnivåer	3
Storlek kokzon fram	Ø 120 mm
Effekt kokzon fram	800 W
Storlek kokzon fram 2-krets-inkoppling	Ø 180 mm
Effekt kokzon fram 2-krets-inkoppling	1 600 W
Storlek kokzon fram 3-krets-inkoppling	Ø 235 mm
Effekt kokzon fram 3-krets-inkoppling	2 500 W
Storlek kokzon bak	Ø 120 mm
Effekt kokzon bak	800 W
Storlek kokzon bak 2-krets-inkoppling	Ø 200 mm
Effekt kokzon bak 2-krets-inkoppling	1 900 W

Tab. 3.6 Tekniska data PKC3

### Apparatens mått PKC3

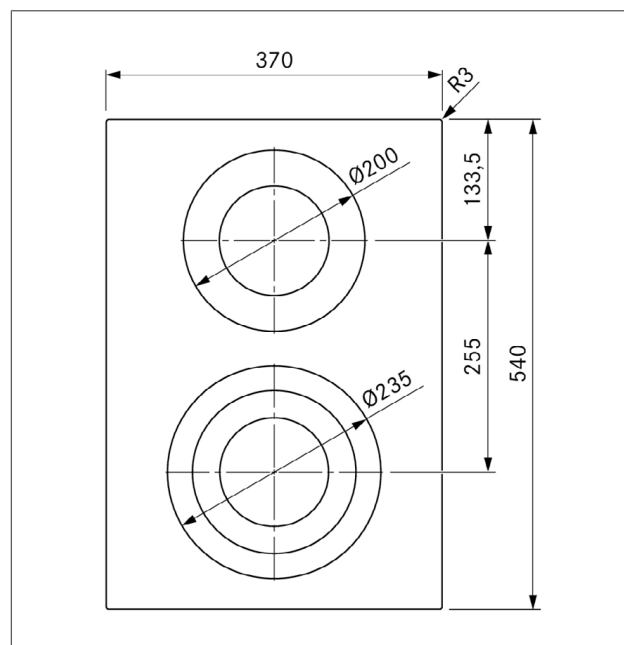


Bild 3.17 PKC3 apparatmått bild från ovan

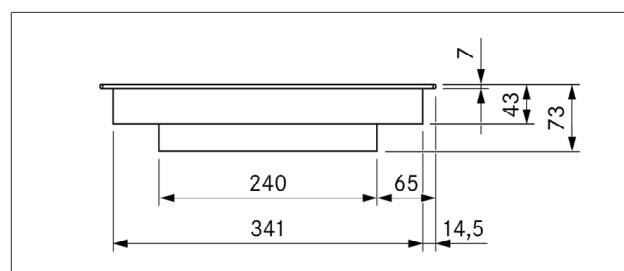


Bild 3.18 PKC3 apparatmått bild framifrån

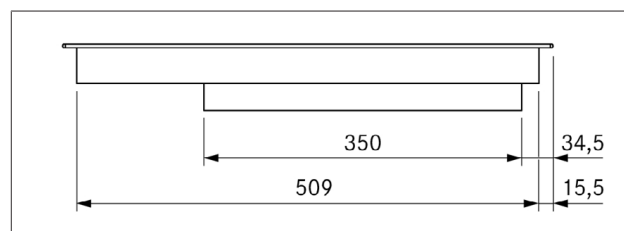


Bild 3.19 PKC3 apparatmått bild från sidan

### 3.7 HiLight-spishäll 3-krets/ stekzon PKCB3

Spishäll	Värde
Anslutningsspänning	380 - 415 V 2N~
Frekvens	50 - 60 Hz
Energiförbrukning	5 100 W
Säkring	2 x 16 A
Mått spishäll	370 x 540 x 73 mm
Vikt (inkl. tillbehör och förpackning)	8,9 kg
Spishäll	
Effektnivåer	1 - 9, 2-krets, 3-krets, stekzon
Varmhållningsnivåer	3
Storlek kokzon fram	Ø 120 mm
Effekt kokzon fram	800 W
Storlek kokzon fram 2-krets-inkoppling	Ø 180 mm
Effekt kokzon fram 2-krets-inkoppling	1 600 W
Storlek kokzon fram 3-krets-inkoppling	Ø 235 mm
Effekt kokzon fram 3-krets-inkoppling	2 500 W
Storlek kokzon bak	Ø 165 mm
Effekt kokzon bak	1 500 W
Storlek kokzon stekzonsinkoppling	290 x 165 mm
Effekt kokzon stekzonsinkoppling	2 600 W

Tab. 3.7 Tekniska data PKCB3

#### Apparatens mått PKCB3

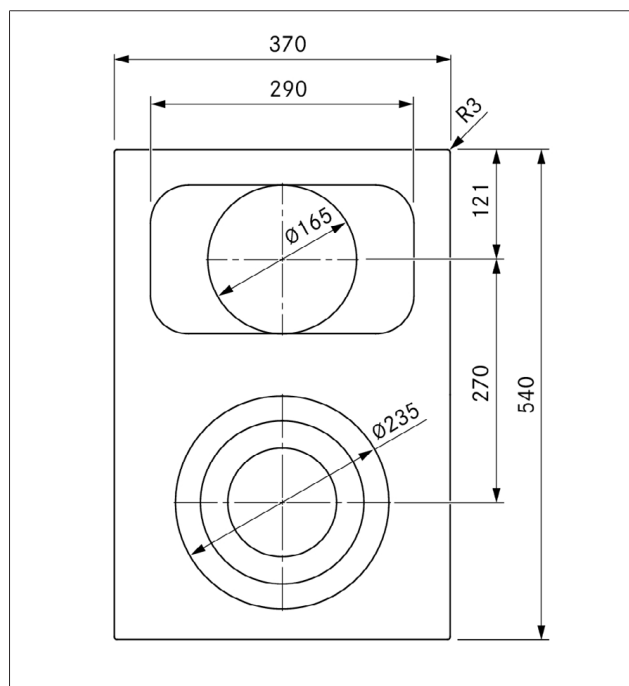


Bild 3.20 PKCB3 apparatmått bild från ovan

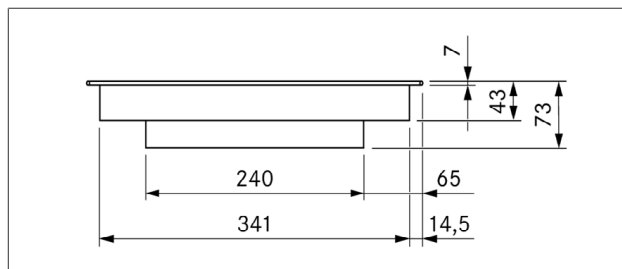


Bild 3.21 PKCB3 apparatmått bild framifrån

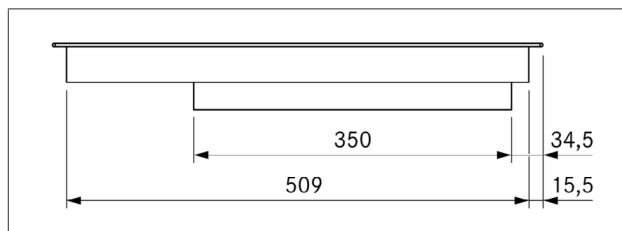


Bild 3.22 PKCB3 apparatmått bild från sidan

### 3.8 Hyper-spishäll 1-krets/2-krets PKCH3

Parameter	Värde
Anslutningsspänning	380 - 415 V 2N~
Frekvens	50 - 60 Hz
Energiförbrukning	5 100 W
Säkring	2 x 16 A
Mått spishäll	370 x 540 x 73 mm
Vikt (inkl. tillbehör och förpackning)	8,7 kg
Spishäll	
Effektnivåer	1 - 9, Hyper-nivå, 2-krets-inkoppling
Varmhållningsnivåer	3
Storlek kokzon fram	Ø 235 mm
Effekt kokzon fram	2 100 W
Effekt Hypernivå	3 200 W
Storlek kokzon bak	Ø 120 mm
Effekt kokzon bak	800 W
Storlek kokzon bak 2-krets-inkoppling	Ø 200 mm
Effekt kokzon bak 2-krets-inkoppling	1 900 W

Tab. 3.8 Tekniska data PKCH3

## Apparatens mått PKCH3

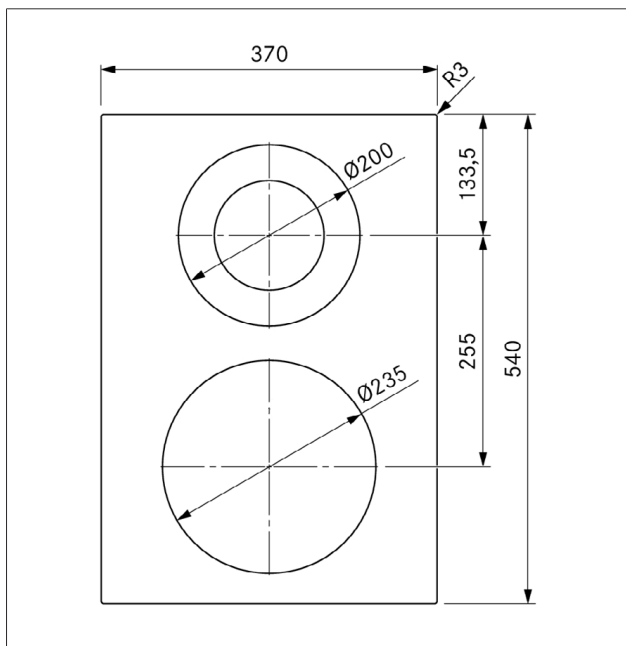


Bild 3.23 PKCH3 apparatmått bild från ovan

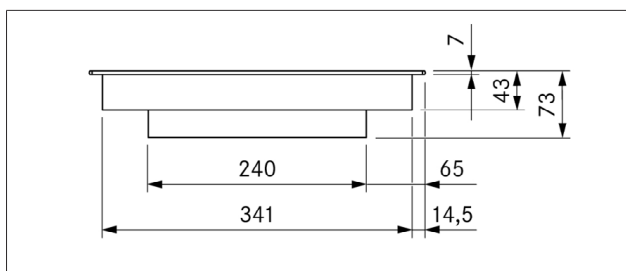


Bild 3.24 PKCH3 apparatmått bild framifrån

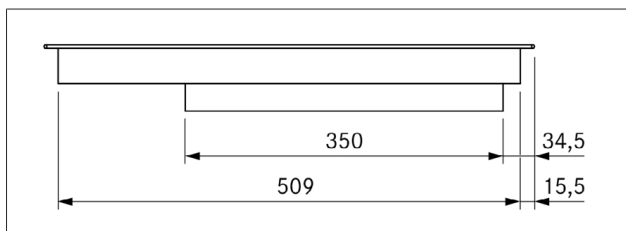


Bild 3.25 PKCH3 apparatmått bild från sidan

## 3.9 Tepan-grill i rostfritt stål PKT3

Parameter	Värde
Anslutningsspänning	380 - 415 V 2N~
Frekvens	50 - 60 Hz
Energiförbrukning	4 800 W
Säkring	2 x 16 A
Mått spishäll	370 x 540 x 73 mm
Vikt (inkl. tillbehör och förpackning)	15,8 kg
Spishäll	
Temperaturreglering (effektnivåer)	80 - 250°C (250° C = P)
Storlek kokzon fram	295 x 230 mm
Effekt kokzon fram	2 400 W
Storlek kokzon bak	295 x 230 mm
Effekt kokzon bak	2 400 W
Temperaturregleringsområde	70 - 250 °C

Tab. 3.9 Tekniska data PKT3

## Apparatens mått PKT3

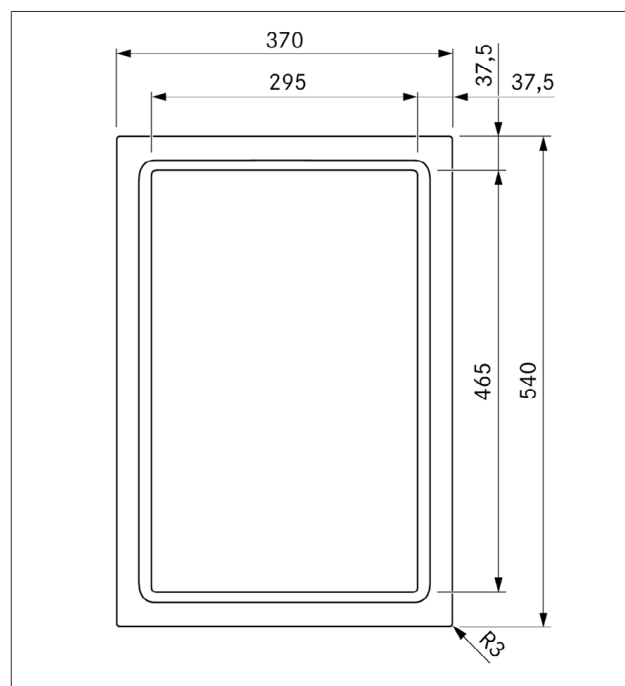


Bild 3.26 PKT3 apparatmått bild från ovan

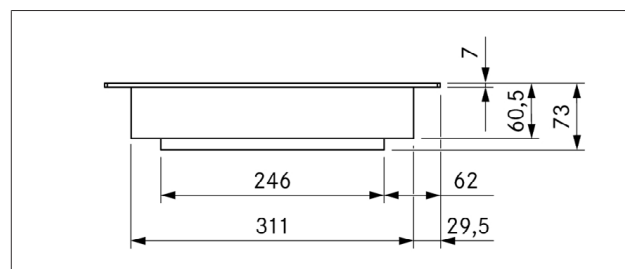


Bild 3.27 PKT3 apparatmått bild framifrån

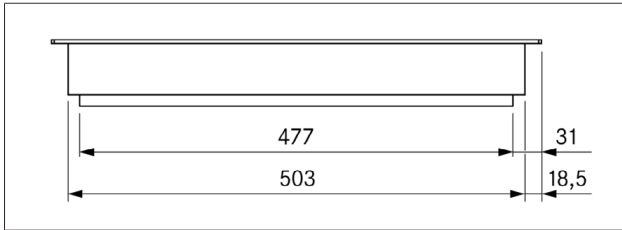


Bild 3.28 PKT3 apparatmått bild från sidan

### 3.10 Gasspishäll PKG3

Parameter	Värde
Anslutningsspänning	220 - 240 V
Frekvens	50 - 60 Hz
Brännarnas totala kapacitet	5 000 W
Anslutningsvärde	20 W
Säkring	1 x 0,5 A
Gasanslutning	1/2 " invändig gänga
Mått spishäll	370 x 540 x 73 mm
Mått gjutjärnsgaller högeffektsbrännare	270 x 270 x 25/50 mm
Mått gjutjärnsgaller normalbrännare	235 x 235 x 25/50 mm
Vikt (inkl. tillbehör och förpackning)	11,5 kg
Spishäll	
Effektnivåer	1 - 9, P
Varmhållningsnivåer	3
Högeffektsbrännare	800 - 3 000 W
Normalbrännare	550 - 2 000 W
Total nominell anslutningseffekt G20/20 mbar:	5 000 W   0,449 m <sup>3</sup> /h

Tab. 3.10 Tekniska data PKG3

#### Apparatens mått PKG3

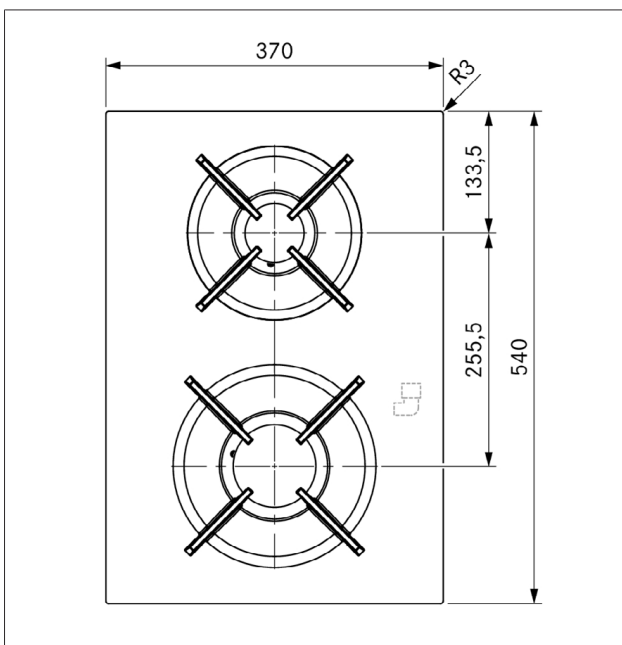


Bild 3.29 PKG3 apparatmått bild från ovan

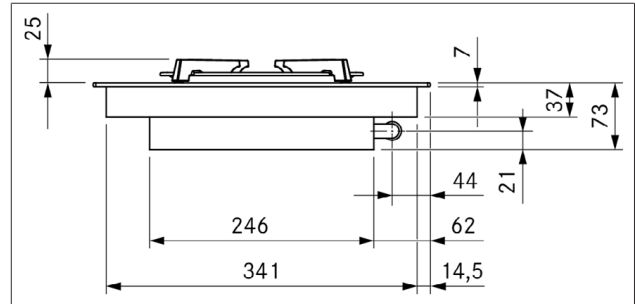


Bild 3.30 PKG3 apparatmått bild framifrån

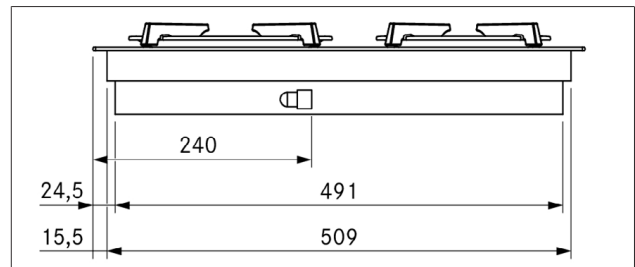


Bild 3.31 PKG3 apparatmått bild från sidan

### 3.11 Vridknappar

Parameter	Värde
Mått (bredd x djup x höjd)	Ø 49 mm x 92 mm

Tab. 3.11 Tekniska data vridknappar

#### Apparatmått vridknappar

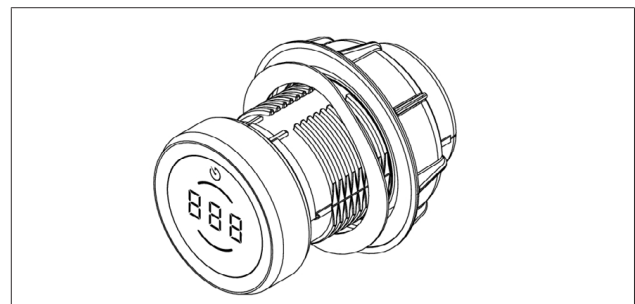


Bild 3.32 Vridknappar

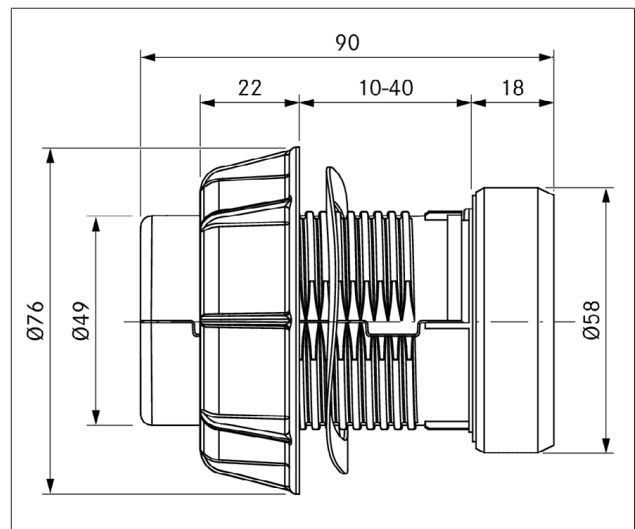


Bild 3.33 Apparatmått vridknappar

## 4 Montering

- ▶ Iaktta alla säkerhets- och varningsanvisningar (se "2 Säkerhet").
- ▶ Iaktta alla dokument och anvisningar som följer med leveransen.

### 4.1 Allmänna monteringsanvisningar

- i** Apparaten får inte monteras över köldaggregat, diskmaskiner, spisar, ugnar samt tvätt- och torkmaskiner.
- i** Arbetsbänkarnas ytor och vägglister måste vara av värmebeständigt material (till ca 100 °C).
- i** Ursparningar i arbetsbänken måste förseglas mot fuktighet med lämpliga medel, eller eventuellt förses med en värmeifrånkoppling.
- i** Externa apparater får endast anslutas på de därför avsedda anslutningarna på ångsugen.
- i** Extremt ljus punktbelysning som riktas direkt mot apparaterna kan ge optiska färgskillnader mellan apparaterna och bör undvikas.
- i** Alla förpackningselement måste avlägsnas före idrifttagningen.

#### Allmänna monteringsanvisningar för spishällar

- ▶ Se till att lufttillförseln under spishällarna är tillräcklig.
- i** För att bibehålla effektiviteten en lång tid och för att undvika överhettning, måste du se till att ventilationen under spishällarna är tillräcklig.
- i** Effektiviteten påverkas och hällarna överhettas om den varma luften under dem inte kan strömma ut.
- i** Om en spishäll överhettas, reduceras spishällens effekt resp. apparaten stängs av helt och hållet.
- i** Om en kabelskyddsbotten (mellanbotten) har planerats under apparaterna, får den inte blockera en tillräcklig lufttillförsel.

#### Begränsade funktioner vid användning av spishällar utan ångsug

Vid montering och användning av spishällarna utan ångsug, är inte alla funktioner tillgängliga. Följande funktioner är inte tillgängliga:

- Systemfunktioner
  - Pausfunktion
  - Timer
  - Barnsäkring
- Alla inställningar/funktioner i konfigurationsmenyn

### 4.1.1 Användning av ångsugen av utsugsvarianten och en rumsluftberoende eldstad

- i** Vid monteringen av utsugskanalen måste de statliga och regionala lagarna och föreskrifterna iakttas.
- i** Se till att det finns tillräckligt med tilluft.

Rumsluftberoende eldstäder (t.ex. gas-, olje-, trä- eller koldrivna värmeenheter, varmvattenberedare) tar förbränningsluften från det rum de är placerade i och för ut avgaserna genom en avgasanläggning (t.ex. öppen spis) i det fria. En ångsug i utsugningsdrift drar ut luft ur det rum den befinner sig i samt ur angränsande rum. Utan tillräcklig tilluft uppstår ett undertryck. Giftiga gaser från den öppna spisen eller utsugsschaktet sugs in i rummen igen.

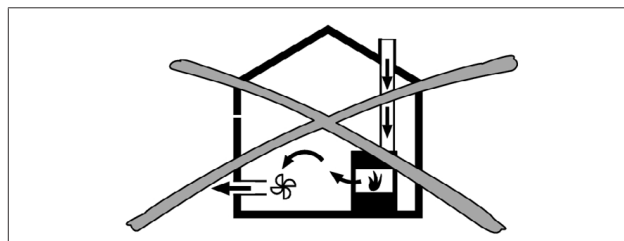


Bild 4.1 Utsugsmontering – inte tillåten

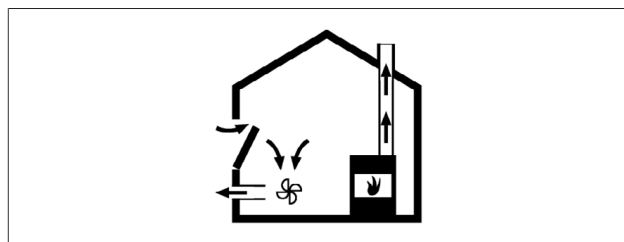


Bild 4.2 Utsugsmontering – korrekt

- ▶ Vid samtidig drift av ångsugen med en eldstad, måste du säkerställa att...
  - ...undertrycket uppgår till maximalt 4 Pa;
  - ...en säkerhetsteknisk utrustning (t.ex. fönsterkontaktbrytare, undertrycksvakt) monteras som garanterar att tillräckligt med friskluft tillförs;
  - ...frånluften inte leds in i en skorsten, som används för avgaser från apparater som drivs med gas eller andra bränslen;
  - ...monteringen kontrolleras och godkänns av en auktoriserad fackman (t.ex. sotare).
- i** Inga fönsterkontaktbrytare får monteras som spärrar av styrenheten från elförsörjningen (fasseparation). Bara Home-In-gränssnittet får användas.
- i** Används ångsugen endast med luftcirkulation kan du använda en rumsluftberoende eldstad samtidigt utan ytterligare säkerhetstekniska åtgärder.

## 4.2 Kontrollera leveransen

#### Kontrollera leveransen

- ▶ Kontrollera leveransen och förvissa dig om att den är komplett och oskadad.

- Informera omgående BORA Service Team, om leveransen är ofullständig eller om en del av leveransen är skadad.
- Montera aldrig skadade delar.
- Avfallshandla transportförpackningen på ett sakkunnigt sätt (se "5 Urdrifftagning, demontering och avfallshantering").

#### 4.2.1 Leveransomfång ångsug

Leveransomfång	Antal
Bruksanvisning	1
Monteringsanvisning	1
Ångsug	1
Set höjdtjämningsplattor	1
Monteringsklämmor	4
Vridknappar	1
Fettfilter i rostfritt stål	1
Filterkäril	1
Underhållskäril	1
Klaff	1
Nätanslutningsledning	1
Kablar vridknappar	1
<b>Extra leveransomfång PKA3/PKA3AB</b>	
Kommunikationsledning CAT 5e	1
Styrenhet	1
Kanalstycke	1
Tätning	1

Tab. 4.1 Leveransomfång

#### 4.2.2 Leveransomfång spishällar

Leveransomfång	Antal
Bruksanvisning	1
Monteringsanvisning	1
Spishäll	1
Set höjdtjämningsplattor	1
Fästsruvar	4
Monteringsflikar	4
Vridknappar	2
Kablar vridknappar	2
Kommunikationsledning spishäll - ångsug	1
<b>Extra leveransomfång Tepan</b>	
Tepan-skrapa	1
<b>Extra leveransomfång gasspishäll</b>	
Gjutjärnsgaller	2
Munstycksset G20/20 mbar naturgas PKGDS2020	1
Kopplingsbit cylindrisk-konisk	1
Tätning	1

Tab. 4.2 Leveransomfång

### 4.3 Verktyg och hjälpmedel

För den sakkunniga monteringen av spishällen behöver du bland annat följande verktyg:

- Blyertspenna
- Måttband eller tumstock

- Borrmaskin eller sladdlös borrmaskin
- Forstnerborr Ø50 mm
- Svart värmebeständig silikon tätningsmassa
- Flat skruvmejsel
- Skruvmejsel/Torxnyckel (Torx) 10
- Skruvmejsel/Torxnyckel (Torx) 20

## 4.4 Monteringsinstruktioner

### 4.4.1 Monteringsavstånd

- Iaktta det nödvändiga fria utrymmet kring ursparningen i arbetsbänken.

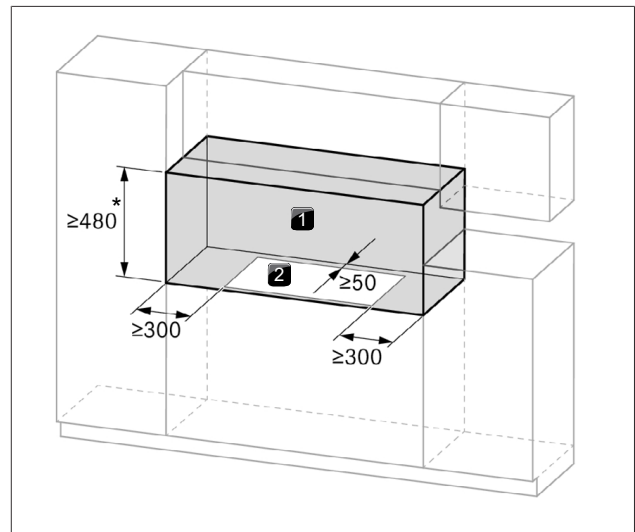


Bild 4.3 Nödvändigt fritt utrymme

- [1] Nödvändigt fritt utrymme
- [2] Utskäring i arbetsbänken
- [\*] 650 mm vid gasspishällar

### 4.4.2 Minsta inbyggnadsmått

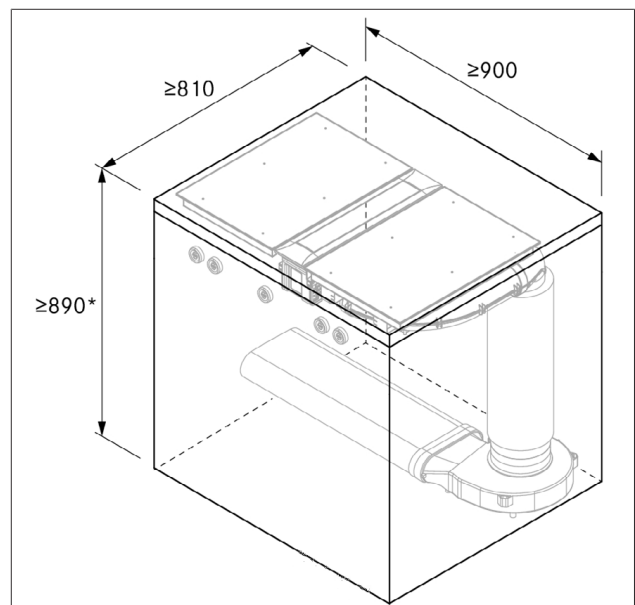


Bild 4.4 Minsta inbyggnadsmått vid standardmontering

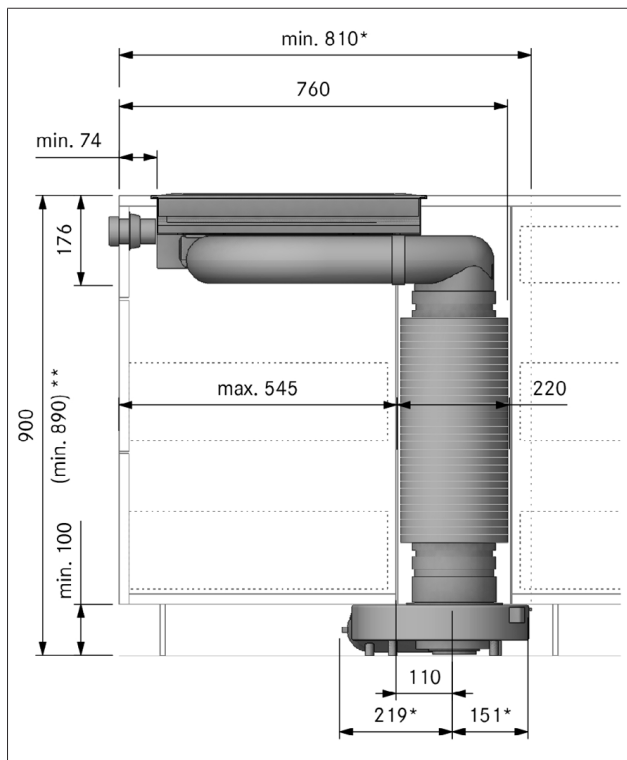


Bild 4.5 Inbyggnadsmått för apparater med rund ljuddämpare vid standardmontering

[\*] Utblåsriktning sockelmotor ULS åt vänster

[\*\*] utan kanalkoppling ERV 840 - 890 mm

#### 4.4.3 Arbetsbänk

- ▶ Gör utskärningen i arbetsbänken med hänsyn till de angivna utskärningsmått.
- ▶ Se till att snittytor på arbetsbänken förseglas sakkunnigt.
- ▶ Följ de föreskrifter som tillverkarna av arbetsbänken anger.

#### 4.4.4 Köksmöbler

- Vid utskärningar på arbetsbänken måste eventuellt tvärbalkar på inredningen tas bort.
- En mellanbotten under spishällen är inte nödvändig. Om du har planerat in en kabelskyddsbotten (mellanbotten), måste följande beaktas:
  - För underhållsarbeten måste den vara uttagbar.
  - För en tillräcklig ventilation av spishällen måste avståndet från ångsugens undre kant vara minst 15 mm.
- Lådorna och hyllorna i underskåpet måste kunna tas bort.
- Beroende på inbyggnadssituation måste underskåpets lådor kortas för en korrekt montering.

#### 4.4.5 Särskilda monteringsanvisningar för gasspishällen

- i** Med beaktande av de giltiga föreskrifterna måste spishällens anslutning till gasledningen gå över en avstängningskran.
- i** Anslutningen mellan gasspishällen och gasanslutningen måste finnas på plats.

- i** Slangledningen måste dras så att den inte deformeras, böjs eller utsätts för nötning.
- i** Anslutningarna till avstängningskranen och gasledningen måste kunna nås.
- i** Tryckreglaget måste passa den inställda gastypen och gasstrycket samt motsvara de lokala och lagliga kraven.
- i** Gasanslutningens slangledning får inte ha någon kontakt med rök- eller avgasmuffarna på en kamin.
- i** Slangledningen får inte ha någon kontakt med spishällens heta yta eller andra apparater.

#### Placering av gasspishällen med två ångsugar

Om gasspishällen monteras med två ångsugar, ska den monteras på sidan. Vid inbyggnad mellan ångsugarna kan lågorna påverkas på grund av luftdrag från två sidor.

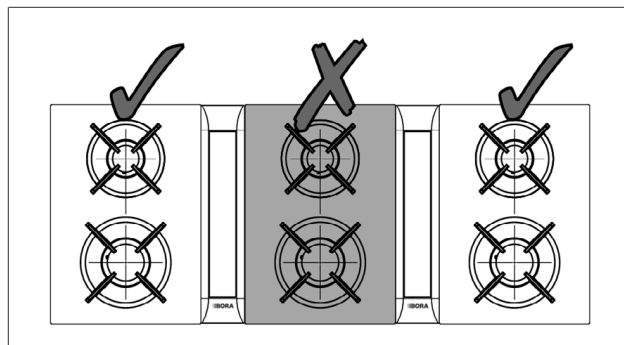


Bild 4.6 Placering av gasspishällen med två ångsugar

#### Lufttillförsel gasspishäll

För tillräcklig lufttillförsel rekommenderas ett öppningstvårsnitt på minst 50 cm<sup>2</sup> i köksskåpets front, eller ett öppningstvårsnitt på minst 150 cm<sup>2</sup> i sockelområdet.

- ▶ Se till att lufttillförseln under spishällen är tillräcklig.

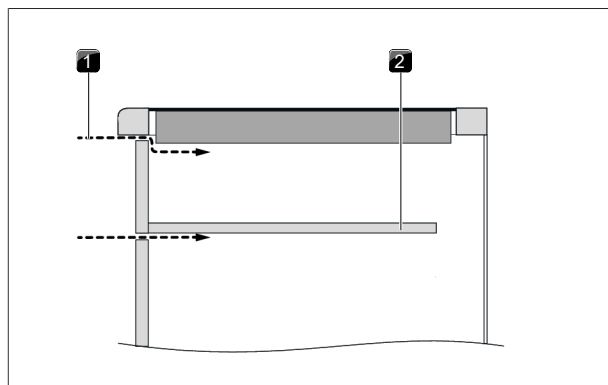


Bild 4.7 Lufttillförsel skåpets framsida

- [1] Lufttillförsel via skåpets framsida (öppningstvårsnitt  $\geq 50 \text{ cm}^2$ )
- [2] Valfri kabelskyddsbotten (kortad)

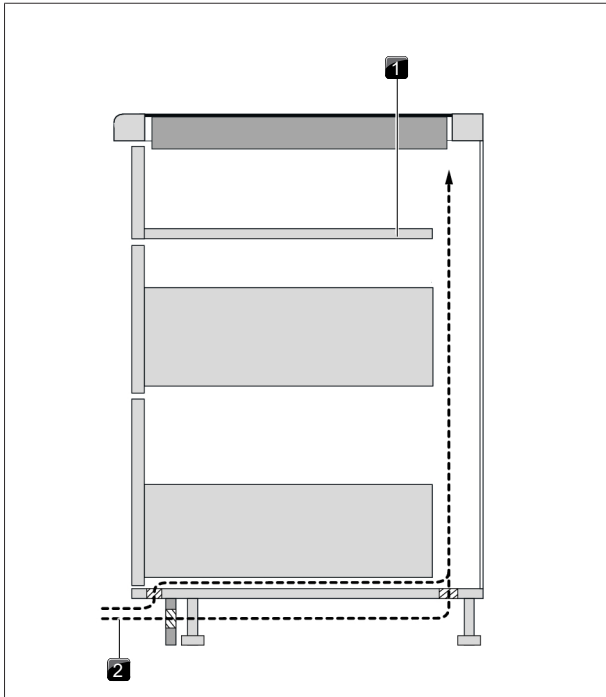


Bild 4.8 Lufttillförsel sockelområdet

- [1] Valfri kabelskyddsbotten (kortad)
- [2] Lufttillförsel via sockelområdet (öppningstvårsnitt  $\geq 150 \text{ cm}^2$ )

#### 4.4.6 Luftcirkulation återströmning

På luftcirkulationssystem måste det finnas en återströmningsöppning i köksmöbeln så att den rena luften kan ledas ut från köksmöbeln tillbaka till rummet. Återströmningsöppningen kan göras via en avkortad sockellist. Du kan även använda en lamellsockel med ett motsvarande minsta öppningstvårsnitt.

- ▶ Korta sockellisten på höjden eller gör motsvarande öppningar i sockeln.
- ▶ Återströmningsöppningens tvårsnitt måste uppgå till  $\geq 500 \text{ cm}^2$  ( $\geq 1000 \text{ cm}^2$  vid gasapparater) per ångsug.

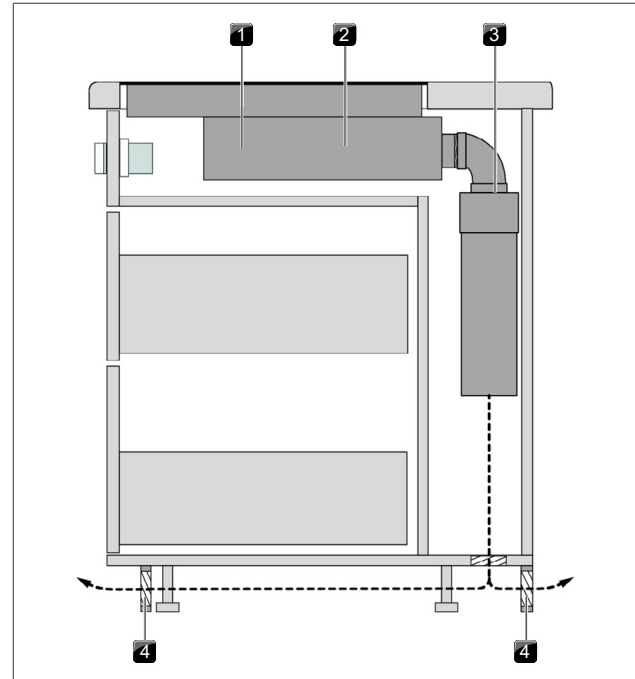


Bild 4.9 Planeringsexempel cirkulationsluftens återströmning

- [1] Spishäll
- [2] Ångsug
- [3] Luftrengöringsenhet
- [4] Återströmningsöppning

Om flera ångsugar med luftcirkulation monteras, måste återströmningsöppningarna göras större.

Exempel: 2 luftcirkulationssystem =  $2 \times (> 500 \text{ cm}^2)$

Exempel: 2 luftcirkulationssystem med vardera en gasspishäll =  $2 \times (> 1000 \text{ cm}^2)$

- i** Om gaslågan slocknar, en ökande fördröjning av lågan inträffar och/eller lågans utseende inte stämmer (t.ex. sotbildning, lågan slår tillbaka,...) måste återströmningsöppningen göras större.

### 4.5 Mått på utskärningen

#### 4.5.1 Arbetsbänksöverhäng

Ta hänsyn till arbetsbänksöverhänget x när du gör utskärningen i arbetsbänken. Gäller för plan- och ytmontering.

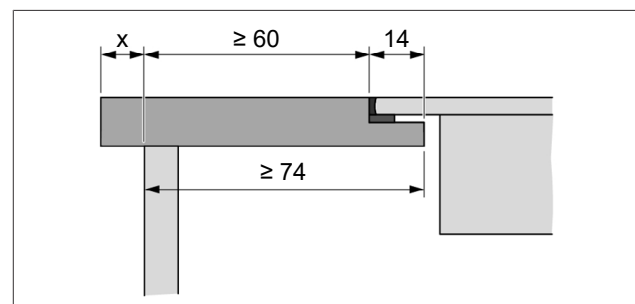


Bild 4.10 Arbetsbänksöverhäng

### 4.5.2 Planmontering

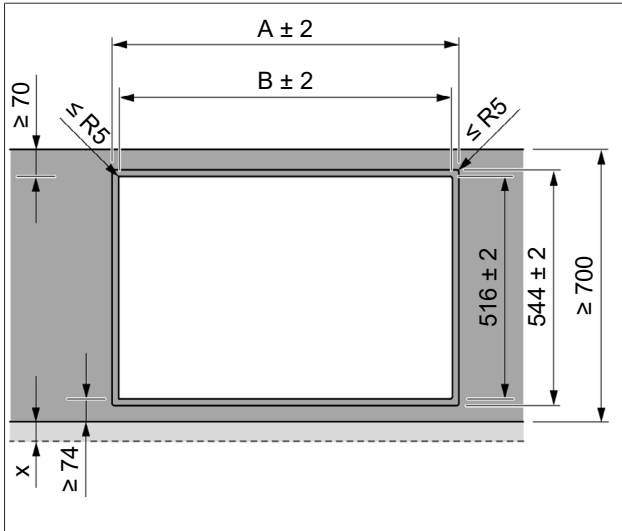


Bild 4.11 Utskärningsmått för planmontering

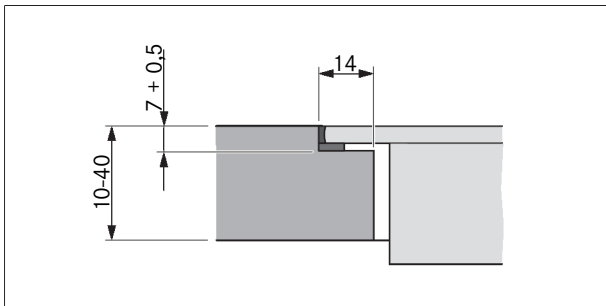

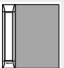

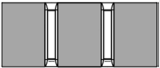



Bild 4.12 Falsmått för planmontering

Spishällar / ångsug	A i mm	B i mm
	1/0	374
	1/1	485
	2/1	856
	3/2	1 338
	4/2	1 709

Tab. 4.3 Utskärningsmått för planmontering av apparatkombinationerna

### 4.5.3 Ytmontering

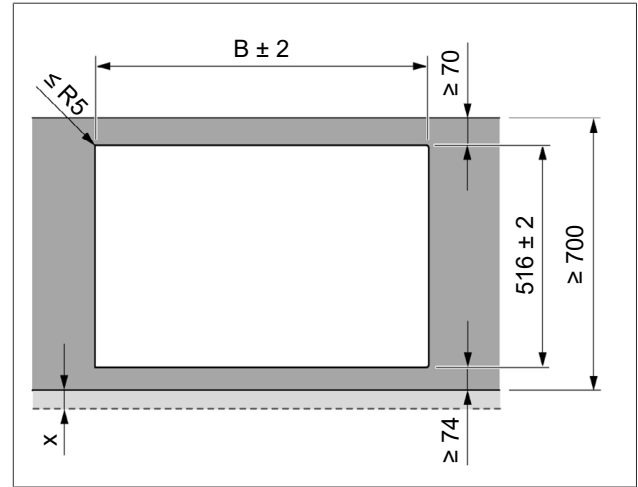


Bild 4.13 Utskärningsmått för ytmonteringen

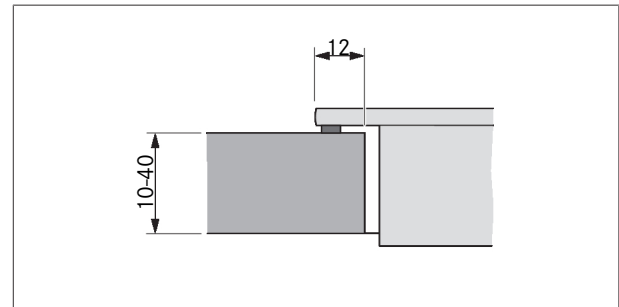

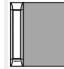
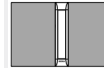




Bild 4.14 Påsättningsmått för ytmonteringen

Spishällar / ångsug	B i mm
	1/0
	1/1
	2/1
	3/2
	4/2

Tab. 4.4 Utskärningsmått för ytmontering av apparatkombinationerna

## 4.6 Montering av vridknapparna

► Förborra alla borrhål för att förhindra att frontplattan skadas.

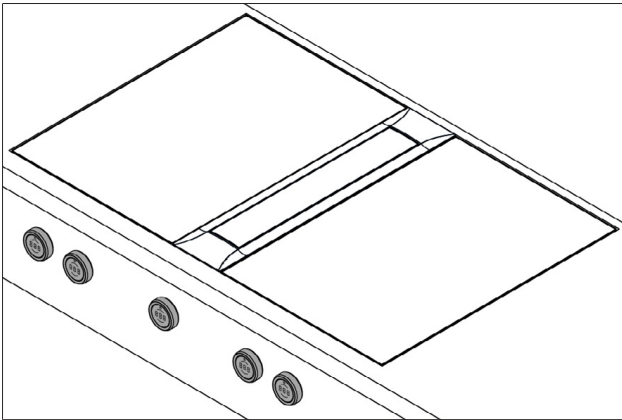


Bild 4.15 Monterad vridknapp

### 4.6.1 Borring av frontplattan, ångsug

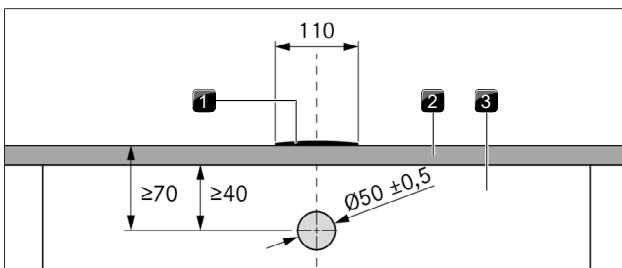


Bild 4.16 Borrbild borring av frontplattan, ångsug

- [1] Ångsug
- [2] Arbetsbänk
- [3] Frontplatta

### 4.6.2 Borring av frontplattan spishällar

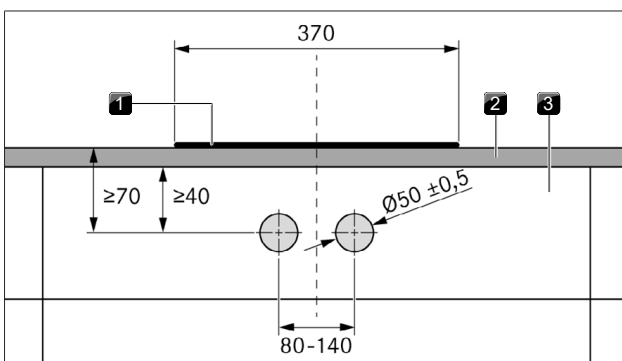


Bild 4.17 Borrbild borring av frontplattan spishällar

- [1] Spishäll
- [2] Arbetsbänk
- [3] Frontplatta

### Wokspishäll med 1 vridknapp

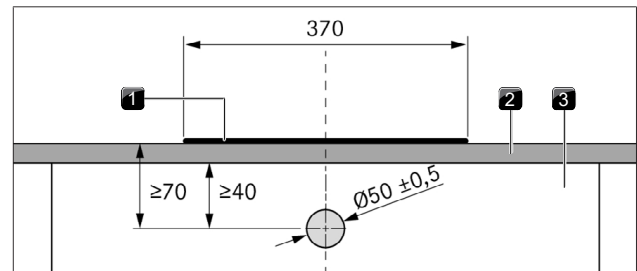


Bild 4.18 Borrbild borring av frontplattan wokspishäll med 1 vridknapp

- [1] Wokspishäll PKIW3
- [2] Arbetsbänk
- [3] Frontplatta

### 4.6.3 Exempel på borring av lister

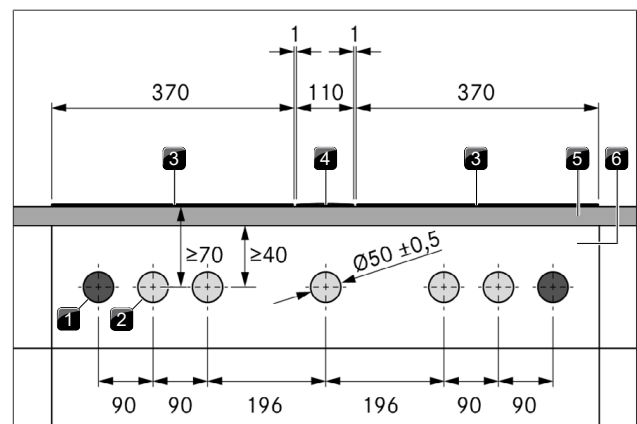


Bild 4.19 Borrbild borring av lister för 2 spishällar, 1 ångsug och 2 kontaktuttag

- [1] Hål för kontaktuttaget (2x utsida)
- [2] Borrhål för vridknappar (5x)
- [3] Spishäll (2x)
- [4] Ångsug
- [5] Arbetsbänk
- [6] Frontplatta

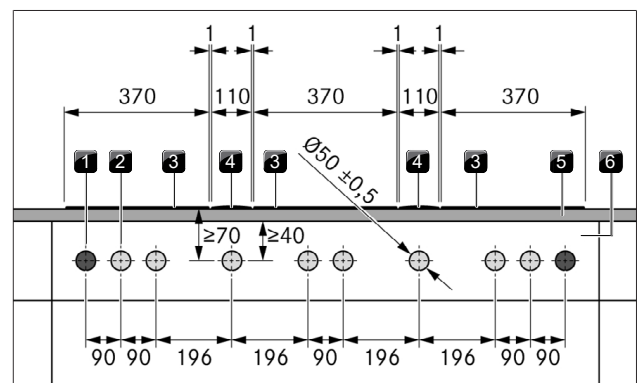


Bild 4.20 Borrbild borring av lister för 3 spishällar, 2 ångsugar och 2 kontaktuttag

- [1] Hål för kontaktuttaget (2x utsida)
- [2] Borrhål för vridknapp (8x)
- [3] Spishäll (3x)
- [4] Ångsug (2x)
- [5] Arbetsbänk
- [6] Frontplatta

#### 4.6.4 Montera vridknappen

- ▶ Dra av knappringen.
- ▶ Skruva loss universalmuttern.
- ▶ Dra av spiralfjädern.
- ▶ Sätt i knappkåpan framifrån genom hålet i frontplattan.
- ▶ Sätt på spiralfjädern bakifrån på knappkåpan.
  - Spiralfjädern får inte användas vid stålfronter.
- ▶ Skruva på universalmuttern bakifrån på knappkåpan och dra åt den lätt.
- ▶ Rikta in knappkåpan vågrätt.
- ▶ Skruva fast universalmuttern.
  - Spiralfjädern måste vara ordentligt ihoptryckt så att den är platt.
- ▶ Ta bort etiketten.
- ▶ Sätt på knappringen på knappkåpan.

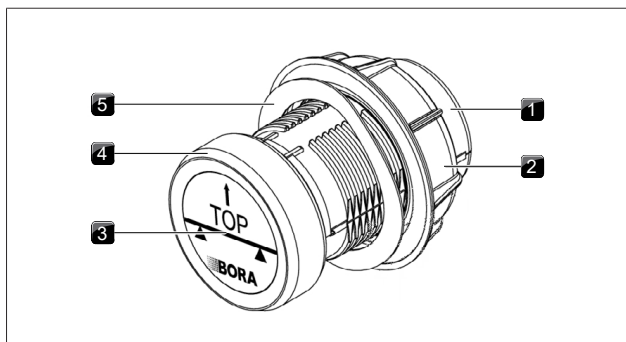


Bild 4.21 Vridknappens uppbyggnad

- [1] Knappkåpa
- [2] Universalmutter
- [3] Etikett
- [4] Knappring
- [5] Spiralfjäder

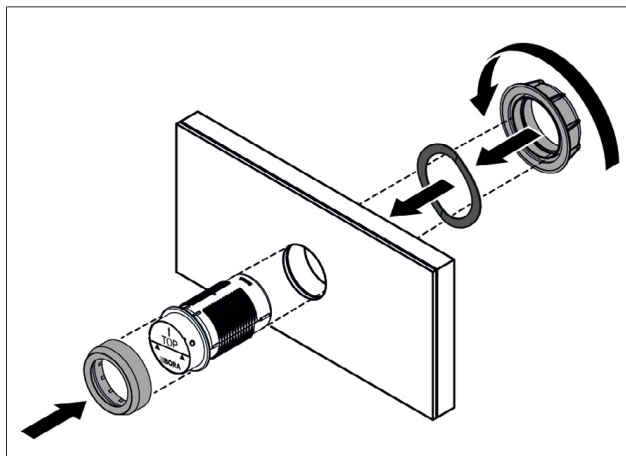


Bild 4.22 Montera vridknappen

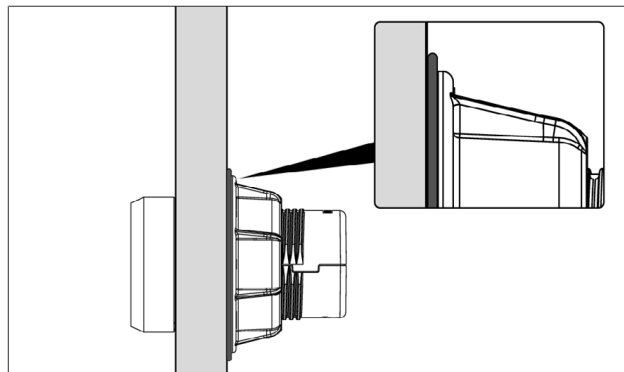


Bild 4.23 Spiralfjäder efter avslutad montering

### 4.7 Planeringsalternativ PKA3/ PKA3AB

Med ångsugen PKA3/PKA3AB kan du välja mellan att montera luftflödet åt vänster eller höger, beroende på inbyggnadssituation. Med hjälp av det förmonterade krökta kanalstycket eller det raka kanalstycket (ingår i leveransen) kan luftflödet antingen monteras i en vinkel på 90° bakåt eller rakt i sidled. När du använder det raka kanalstycket, krävs dessutom en platt kanaltätning EFD (ingår inte i leveransen). Ångsugen levereras med förmonterat krökt kanalstycke åt höger.

#### 4.7.1 Luftflöde rakt i sidled

Vid luftflödet rakt i sidled kan monteringen även ske med 180° vridning. För detta måste även täckramen vridas.

- ▶ Lossa Torx-skraven med vilken fästplåten är fixerad på det krökta kanalstycket.
- ▶ Lossa 2 Torx-skrivar med vilka fästplåten är fixerad på adapter-kanalstycket.
- ▶ Avlägsna fästplåten.

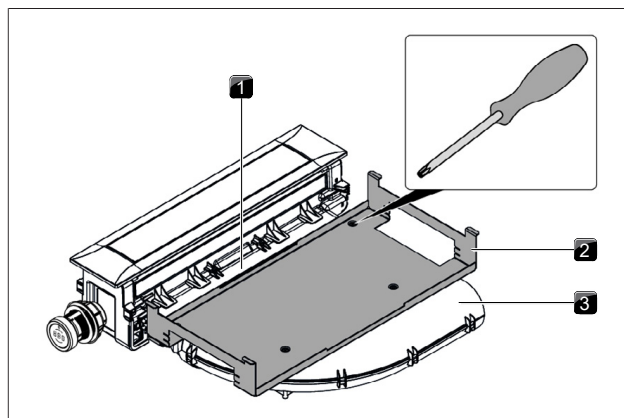


Bild 4.24 Avlägsna fästplåten

- [1] Adapter-kanalstycke
- [2] Fästplåt
- [3] Kanalstycke, krökt

- ▶ Lossa det krökta kanalstycket från adapter-kanalstycket.
- ▶ Lossa försiktigt insticksanslutningen med en platt skruvmejsel.
- ▶ Dra av det krökta kanalstycket.
- ▶ Vrid i förekommande fall täckramen 180°.

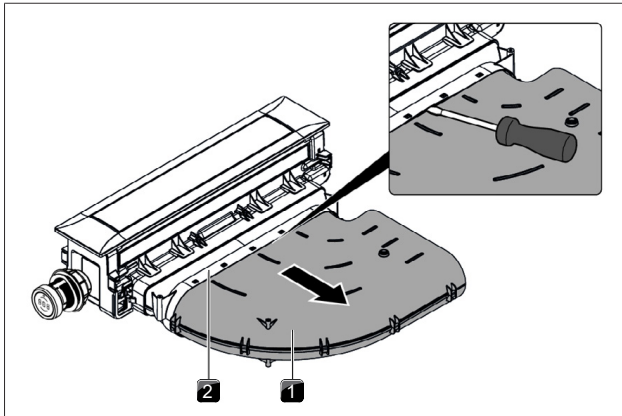


Bild 4.25 Demontera det krökta kanalstycket

- [1] Kanalstycke, krökt
- [2] Adapter-kanalstycke

- ▶ Skjut det raka kanalstycket på adapter-kanalstycket tills fästklackarna snäpper fast.
- ▶ Se till att det inte finns någon luftspalt mellan komponenterna.
- ▶ Fixera fästplåten med bara 2 skruvar på adapter-kanalstycket.

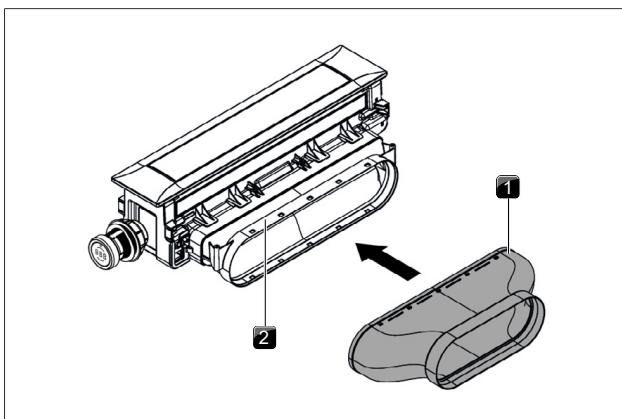


Bild 4.26 Montera det raka kanalstycket

- [1] Kanalstycke, rakt
- [2] Adapter-kanalstycke

## 4.7.2 Luftflöde åt vänster

Ångsugen PKA3/PKA3AB kan monteras med 180° vridning, så att luftflödet går åt vänster.

- ▶ Demontera fästplåten och det krökta kanalstycket.
- ▶ Vrid täckramen 180°.
- ▶ Vänd det krökta kanalstycket.
- ▶ Skjut det omvända krökta kanalstycket på adapter-kanalstycket igen tills fästklackarna snäpper fast.

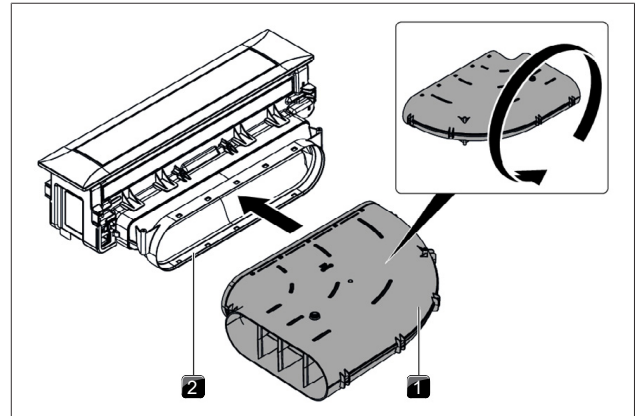


Bild 4.27 Vända det krökta kanalstycket

- [1] Kanalstycke, krökt
- [2] Adapter-kanalstycke

- ▶ Se till att det inte finns någon luftspalt mellan komponenterna.
- ▶ Fäst fästplåten.

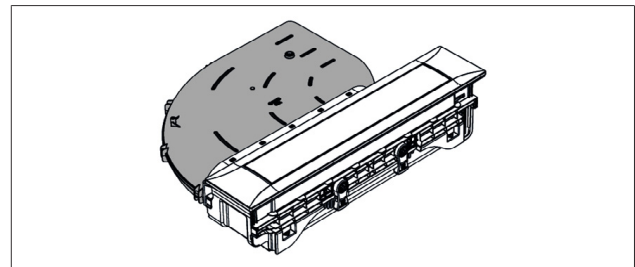


Bild 4.28 Luftflöde åt vänster med det krökta kanalstycket

## 4.7.3 Vrid täckramen 180°

För att få justeringen av täckramen rätt, måste den eventuellt vridas 180°.

- ▶ Vänd på ångsugen och lägg den försiktigt på ett mjukt underlag (t.ex. en filt).
- ▶ Ta en skruvmejsel och lossa försiktigt fästklämmorna (18x).

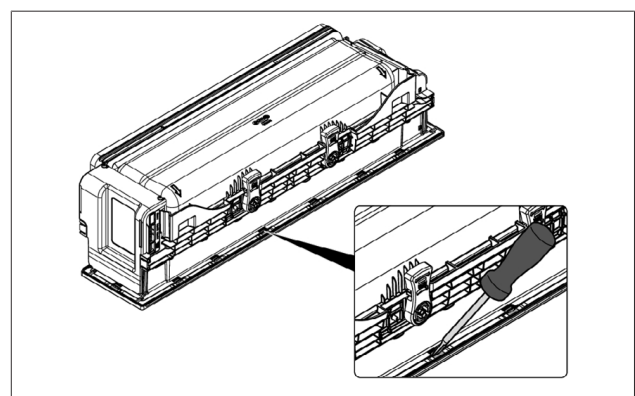


Bild 4.29 Demontera täckramen

- ▶ Vänd på ångsugen och ta av täckramen.
- ▶ Vrid täckramen 180°.
- ▶ Placera täckramen på ångsugen igen.
- ▶ Försäkra dig om att fästklämmorna snäpper fast.

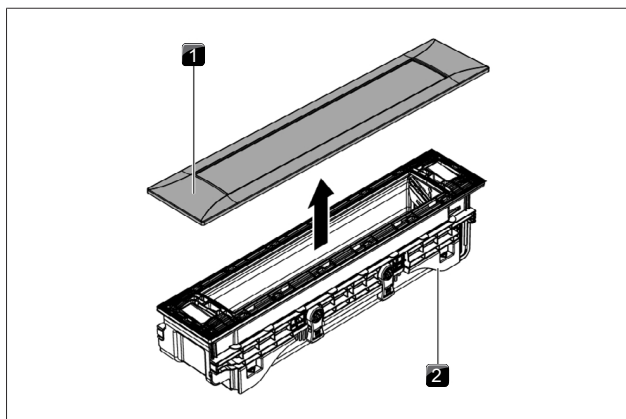


Bild 4.30 Demontera täckramen

- [1] Täckram
- [2] Ångsug

## 4.8 Montera ångsugen

En millimeters avstånd har planerats mellan apparaterna som ska byggas in. Runt om inbyggnadsapparaterna har ett avstånd på två millimeter planerats.

### 4.8.1 Placera ångsugen

- ▶ Sätt ångsugen mitt i den avsedda utskärningen på arbetsbänken.
- ▶ Rikta in ångsugen exakt.

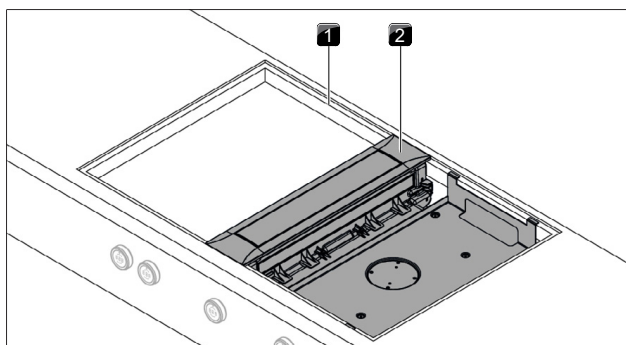


Bild 4.31 Placera ångsugen

- [1] Utskäring i arbetsbänken
- [2] Ångsug

- ▶ Lägg eventuellt höjdtjämningsplattor under.

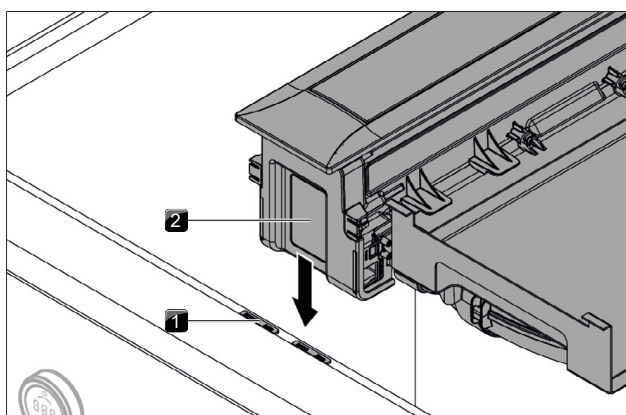


Bild 4.32 Höjdtjämningsplattor

- [1] Höjdtjämningsplatta
- [2] Ångsug

- ▶ Ångsugen ska vid monteringen installeras 0,5 mm högre än spishällarna.

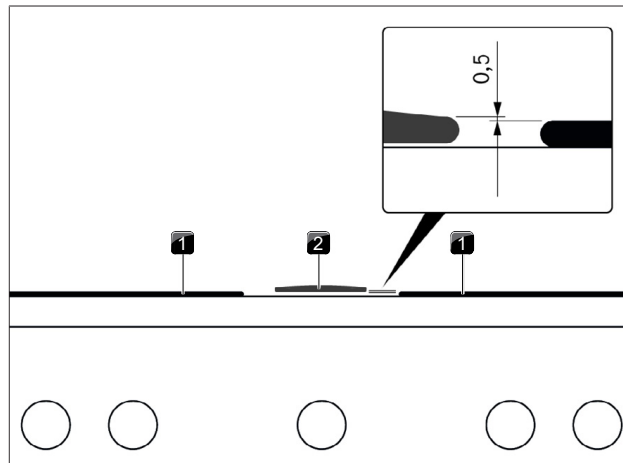


Bild 4.33 Höjdskillnad

- [1] Spishäll
- [2] Ångsug

### 4.8.2 Montering av ångsugen

#### Förbered monteringsklämmorna

Ångsugen fästs med de fyra medlevererade monteringsklämmorna. Bilderna på monteringsklämmorna visar vilken sida som ska användas för ytmonteringen och vilken för planmonteringen. Snittmärket som passar till arbetsbänkens tjocklek framgår av påskriften.

- ▶ Avkorta monteringsklämmorna vid behov så att de passar till arbetsbänkens tjocklek.
- ▶ Skär därför av monteringsklämmorna med en kniv i det passande snittmärket.
- ▶ Vrid monteringsklämmorna allt efter typ av montering, antingen vänster eller höger (planmontering resp. ytmontering).

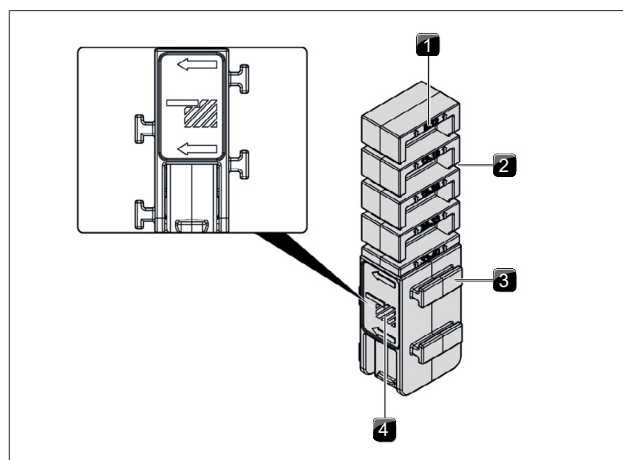


Bild 4.34 Monteringsklämma höger sida (planmontering)

- [1] Påskrift arbetsbänkens tjocklek (i mm)
- [2] Snittmärke (4x)
- [3] Fästklacker (2 per sida)
- [4] Märkning planmontering

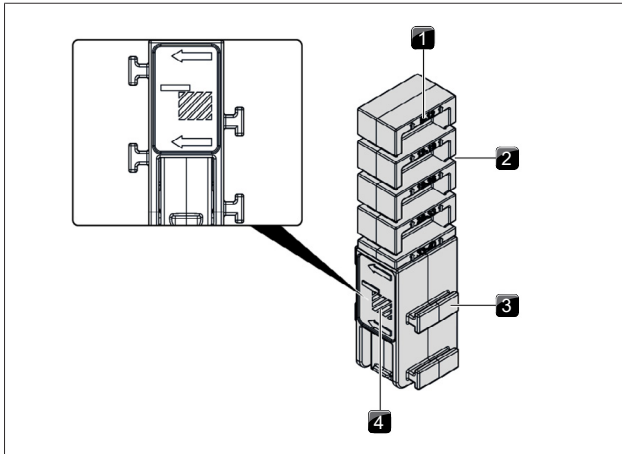


Bild 4.35 Monteringsklämma vänster sida (ytmontering)

- [1] Påskrift arbetsbänkens tjocklek (i mm)
- [2] Snittmärke (4x)
- [3] Fästklackar (2 per sida)
- [4] Märkning ytmontering

### Montera ångsug

- ▶ Skjut monteringsklämmorna i de därför avsedda fästena på ångsugen eller i de alternativa positionerna på fästplåten.

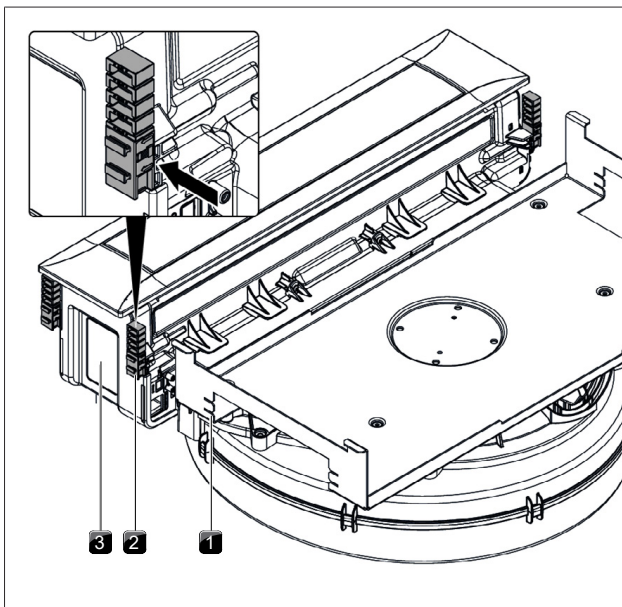


Bild 4.36 Skjut på monteringsklämmorna

- [1] Alternativ position monteringsklämma
- [2] Monteringsklämma
- [3] Ångsug

- ▶ Dra åt monteringsklämmorna lätt nerifrån med en Torx-skruvmejsel.
- ▶ Kontrollera den korrekta justeringen.

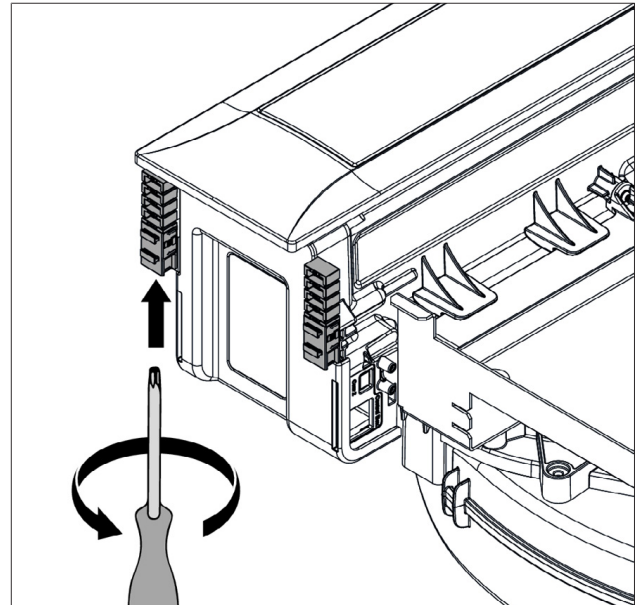


Bild 4.37 Dra åt monteringsklämmorna

## 4.9 Montera kanalsystemet

- i** BORA övertar inget ansvar för monteringen av Ecotube-kanalsystemet. Kontakta lokala myndigheter innan du installerar Ecotube-kanalsystemet och informera dig om gällande krav för brandskyddet. Eventuellt är det nödvändigt att montera lämpliga avstängningsanordningar för att uppfylla nationella föreskrifter.

### 4.9.1 Kanalanslutningsmått

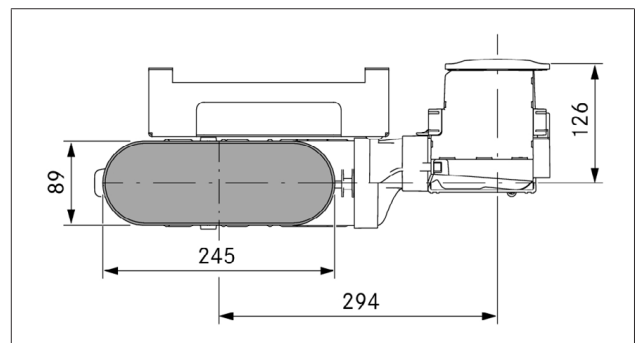


Bild 4.38 Kanalanslutningsmått PKA3/PKA3AB med kanalstycket, krökt

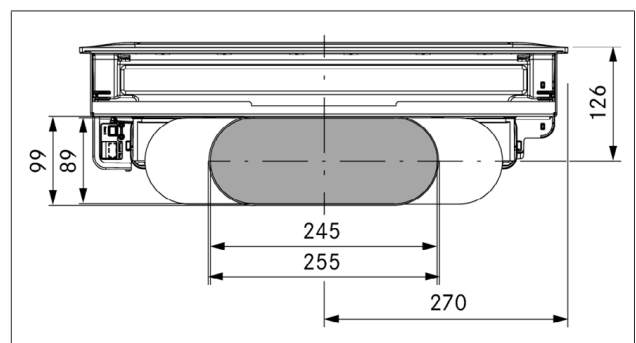


Bild 4.39 Kanalanslutningsmått PKA3/PKA3AB med kanalstycket, krökt

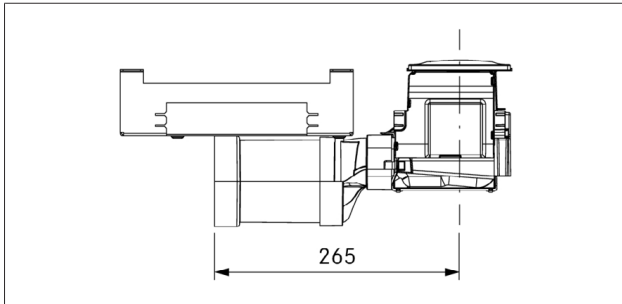


Bild 4.40 Kanalanslutningsmått PKA3/PKA3AB med kanalstycket, rakt

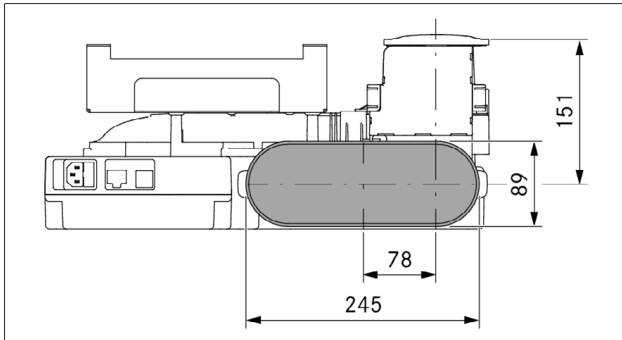


Bild 4.41 Kanalanslutningsmått PKAS3, PKAS3AB

## 4.9.2 Förberedelser för monteringen

- Den maximala längden på utsugskanalen med en motor är 6 m med 6 monterade 90° böjningar.
- Utsugskanalernas minsta tvärsnitt ska uppgå till 176 cm<sup>2</sup>, det motsvarar ett rundrör med 150 mm diameter eller BORA Ecotube kanalsystemet.
- ▶ Använd bara BORA Ecotube kanal detaljer.
- ▶ Använd inga flex- eller vävslangar.
- ▶ Kanalsystemet måste monteras på ångsugen utan spänning och belastning.
- ▶ Anpassa kanalledningsdelarna till arbetsbänkens höjd.
- ▶ Såga ut de nödvändiga utskärningarna på underskåpets baksida för kanalledningen.

## 4.9.3 Ansluta kanalsystemet till apparaten

- i** Se till att tätningarna i komprimerat tillstånd ligger an lufttätt mot anslutningskanalstycket.
- ▶ Skjut på tätningen på apparatens utloppsport. Tätningen måste då töjas lite.
- ▶ Skjut på kanalstycket som ska anslutas med muffen på utloppsporten med tätningen.
- ▶ Se till att tätningen inte förskjuts.

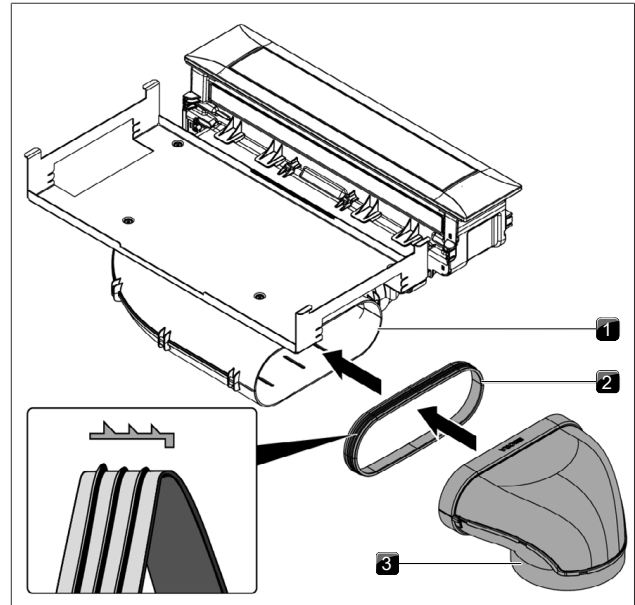


Bild 4.42 Anslutning till kanalsystemet

- [1] Utblåsningsöppning
- [2] Tätning
- [3] Kanalstycke

## 4.9.4 Standardmontering PKA3/PKA3AB

**i** Underskåpet får inte vila på sockelmotorns kåpa.

- ▶ Flytta eventuellt några sockelben på underskåpet beroende på inbyggnadssituation.
- ▶ Skjut den runda tätningen på sockelmotorns inloppsport.
- ▶ Skjut den flata tätningen på sockelmotorns utloppsport.
- Tätningarna måste då töjas lite.

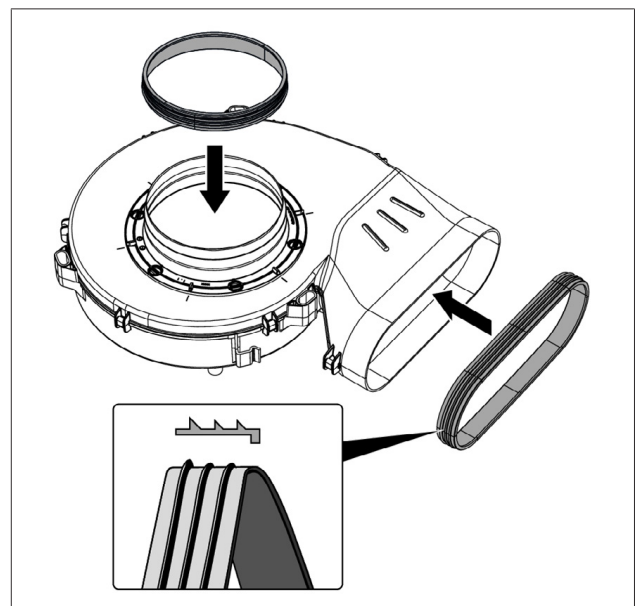


Bild 4.43 Montera tätningar på sockelmotor

- ▶ Sätt omdirigeringsdelen 90° på det krökta kanalstycket.
- ▶ Positionera sockelmotorn.

- ▶ För att förenkla positioneringen kan du ta av sockelmotorns inloppsport. Iaktta anvisningarna i monteringsanvisningarna till universal sockelmotorn ULS.
- ▶ Placera ljuddämparen på sockelmotorn.
- ▶ Anslut ljuddämparen till omdirigeringsdelen 90°.
- Du kan även limma ihop anslutningarna mellan kanaldelarna och sockelmotorn med tätningsbandet UDB.
- ▶ Placera sockelmotorn och styrenheten så att de lätt kan tas av och är tillgängliga för underhållsarbeten.

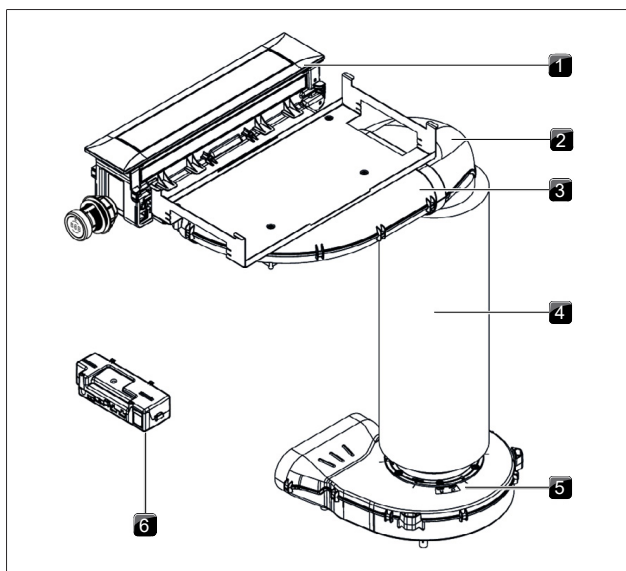


Bild 4.44 Standardmontering PKA3/PKA3AB

- [1] Ångsug
- [2] Omdirigeringsdel 90°
- [3] Kanalstycke, krökt
- [4] Ljuddämpare
- [5] Universal sockelmotor
- [6] Styrenhet

#### 4.9.5 Placering av styrenheten

Styrenheten måste placeras i köksskåpet. Placera styrenheten inne i köksskåpet så att den inte är fritt tillgänglig för användaren (t.ex. bakom sockelfronten). Beakta nätanslutningsledningens kabellängd (1 m) när du placerar styrenheten.

Acceptabla placeringsmöjligheter i köksskåpet:

- löst på mellanbotten
- löst på flatkanalen
- monterad på köksskåpet

#### 4.9.6 Installera extramotorn

- i** Den maximala längden på utsugskanalen med en motor är 6 m.

- ▶ Installera vid behov en extramotor i utsugskanalen.
- ▶ Iaktta ett avstånd på minst 3 m mellan motorenheterna.
- ▶ Använd endast BORA Universal-motorer.

### 4.10 Gasinstallation

- i** Montering och installation får endast ske av utbildad fackpersonal under iakttagande av nationellt gällande lagar, föreskrifter och normer. Arbetena får endast genomföras av kvalificerade personer, som känner till och efterföljer de lokala energiförsörjningsföretagets tilläggsföreskrifter.

- i** Gasanslutningen måste göras innan spishällen byggs in i arbetsbänken.

#### 4.10.1 Ventilation

Denna apparat ansluts inte till någon utsugsledning för avgaser. Den måste ställas upp och anslutas enligt gällande installationsvillkor. Särskilt viktigt är lämpliga ventilationsåtgärder.

- ▶ Sörj alltid för en fullgod ventilation under apparatens drift.

#### 4.10.2 Gasanslutning

Gasanslutningen till apparaten sker via ett förmonterat vinkelstycke med en 1/2" cylindrisk invändig gänga. Skulle en konisk anslutning vara föreskriven p.g.a. nationella föreskrifter, måste en cylindrisk-konisk förbindelsedel sättas i (ingår i leveransen).

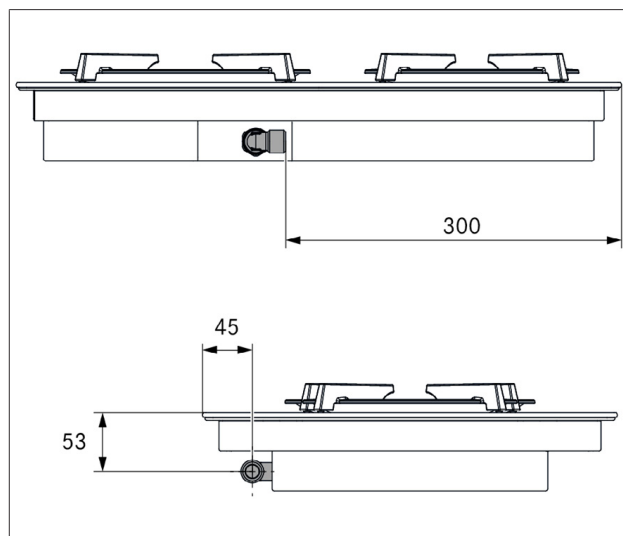


Bild 4.45 Position gasanslutning

#### 4.10.3 Göra gasanslutningen

- ▶ Stäng av gastillförseln.
- ▶ Frånkoppla huvudbrytaren/automatsäkring innan du ansluter spishällen.
- ▶ Säkra huvudbrytaren/automatsäkring mot obehövad återinkoppling.
- ▶ Kontrollera spänningsfriheten.
- ▶ Kontrollera gastyp och gastryck i gasförsörjningsledningen.
- ▶ Försäkra dig om att apparaten är försedd med rätt munstycke, så att en korrekt brännarlåga och säker drift kan garanteras.
- ▶ Dra av skyddshylsan från anslutningsvinkeln.
- ▶ Anslut apparaten till gasförsörjningen.
- ▶ Kontrollera efter spishällens montering alla anslutningar mellan spishällen och gasanslutningen med lämpliga kontrollmedel. Läckage är inte tillåtna.
- ▶ Upprätta ett läckagetest-protokoll och överlämna det till användaren.

#### 4.10.4 Ändra gastyp

- ▶ Stäng gastillförseln i gasförsörjningsledningen.
- ▶ Frånkoppla huvudbrytaren/automatsäkring.
- ▶ Säkra huvudbrytaren/automatsäkring mot obehövd återkoppling.
- ▶ Kontrollera spänningsfriheten.

##### Byta brännarmunstycket i brännaren

Munstyckena reglerar det maximala gasflödet per brännare och gastyp/-tryck. Gasspishällen har på fabriken ställts in (förmonterats) på naturgas G20/20 mbar. Används någon annan gastyp, måste den anpassas i konfigurationsmenyn på spishällen. Använd endast stämplade och godkända munstycken.

Cat.	
I2E+	G20/G25: 20/25 mbar, BE, FR
I2E	G20:20 mbar, DE, LU, PL, RO
I2EK	G25.3: 25 mbar, NL
I2L	G25: 25 mbar, NL
I2ELL	G20/G25: 20/25 mbar, DE/LU
I2H	G20: 20 mbar, AT, CH, CZ, DK, EE, ES, FI, GB, GR, HR, IE, IT, LU, LT, LV, NO, PT, RO, SE, SI, SK, TR
I3+	G30/G31: 28-30/37 mbar, BE, CH, CY, CZ, ES, FR, GB, GR, IE, IT, LT, PT, SI, TR
I3B/P	G30/31: 30 mbar, BE, CY, CZ, DK, EE, FI, FR, GB, GR, HR, IT, LT, NL, NO, PL, PT, RO, SE, SI, TR
I3B/P	G30/31: 50 mbar, AT, CH, DE, FR, SK
I3P	G31: 37 mbar, BE, CH, CZ, ES, FR, GB, GR, HR, IE, IT, LT, NL, PL, PT, SI, SK, TR
I 2E+3+	G20/G25: 20/25 mbar, G30/G31: 28-30/37 mbar, BE, FR
I 2EK3B/P	G25.3: 25 mbar, G30/31: 30 mbar, NL
I 2ELL3B/P	G20/G25/G30: 20/20/50 mbar, SV
I 2H3+	G20: 20 mbar, G30/31: 28-30/37 mbar, CH, CY, CZ, ES, GB, GR, IE, IT, LT, PT, SI, SK, TR
I 2H3B/P	G20: 20 mbar, G30/G31: 30 mbar, CY, CZ, DK, EE, FI, GR, HR, IT, LT, NO, RO, SE, SI, SK, TR
I 2H3B/P	G20: 20 mbar, G30/31: 50 mbar, AT, CH, SK
I 2L3B/P	G25: 25 mbar, G30/31: 30 mbar, RO

Tab. 4.5 Gaskategorier översikt

AT	eingestellt:	Erdgas H	I2H	20 mbar
BE	eingestellt:	naturgas E+	I2E+	20 / 25 mbar
BE	ingesteld:	Aardgas E+	I2E+	20 / 25 mbar
BE	reglage:	Gaz naturel E+	I2E+	20 / 25 mbar
CH	eingestellt:	Erdgas H	I2H	20 mbar
CH	impostato	Gas metano	I2H	
CH	per:	H	I2H	
	impostato	Gaz naturel H		
	per:			
CY	ενεργοποιημένη:	φυσικό αέριο H		20 mbar
CZ	nastaveno na:	Zemní plyn H	I2H	20 mbar
SV	eingestellt:	naturgas E	I2H	20 mbar
DK	sat på:	Naturgas H	I2H	20 mbar
EE	sisse lülitatud:	Maagaas H	I2H	20 mbar
ES	ajustado:	Gas natural H	I2H	20 mbar
FI	asetettu:	Maakaasu H	I2H	20 mbar
FR	reglage:	Gaz naturel E+	I2E+	20 / 25 mbar
GB	set for:	Natural gas H	I2H	20 mbar
GR	ενεργοποιημένη:	φυσικό αέριο H	I2H	20 mbar
HR	uključeno:	Prirodni plin H	I2H	20 mbar
IE	set for:	Natural gas H	I2H	20 mbar
IS	sett á:	jarðgas H		20 mbar
IT	aggiustato a:	Gas naturale H	I2H	20 mbar
LT	nustatytas:	Gamtinės dujos H	I2H	20 mbar
LU	festgeluecht:	Natierlech Gas E		20 mbar
LV	ieslēgts:	Dabaszgāze H	I2H	20 mbar
MT	issettjat fuq:	Gass naturali H		20 mbar
NO	satt på:	Naturgass H	I2H	20 mbar
PL	ustawić:	Gaz ziemny E	I2H	20 mbar
PT	regulado para:	Gás natural H	I2H	20 mbar
RO	setat pe:	Gaz natural H	I2H, I2E	20 mbar
SE	sätt på:	Naturgas H	I2H	20 mbar
SI	nastavljen na:	Zemeljski plin H	I2H	20 mbar
SK	zapnuté:	Zemný plyn H	I2H	20 mbar
TR	ayarlamak:	Doğal gaz H	I2H	20 mbar

Tab. 4.6 Förinställning gasspishäll

Stämpeln på munstyckena motsvarar värdena i den angivna tabellen över munstycken och sitter antingen på munstyckets ovansida eller på sidan.

Gastyp/gasttryck mbar	Ø SR-brännare/normalbrännare	Ø R-brännare/högeffektsbrännare
G20/20	104	125
G25/20	110	131
G20/13	115	149
G25/25	104	131
G25,3/25		
G20/25	100	119
G30/37	69	85
G31/37		
G30/50	62	78
G30 - 50 mbar		

Tab. 4.7 Tabell över munstycken

Sammanlagda nominella anslutningsvärden för gasol:

Gastyp	mbar	kW	g/h	m <sup>3</sup> /h
G30/G31	50	4,90	364	0,143
G30	29	5,00	364	0,143

Tab. 4.8 Nominella anslutningsvärden för gasol

Sammanlagda nominella anslutningsvärden för naturgas:

Gastyp	mbar	kW	m <sup>3</sup> /h
G20	20	5,00	0,48
G25	25	5,10	0,55
G25.3	25	5,10	0,54
G20	13	5,00	0,48
G25	20	4,80	0,55

Tab. 4.9 Nominella anslutningsvärden för naturgas

- ▶ Ta av gjutjärnsgallret.
- ▶ Ta bort brännarlocket från brännarhuvudet.
- ▶ Ta brännarhuvudet från gasuttaget.

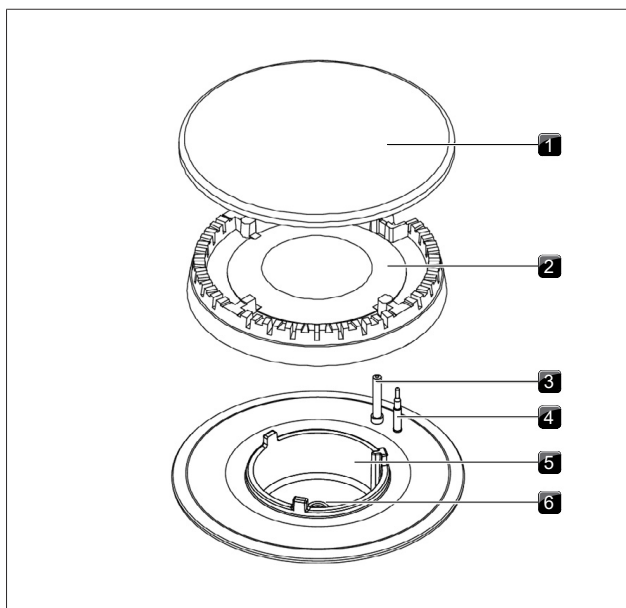


Bild 4.46 Gasbrännare uppbyggd

- [1] Brännarlock
- [2] Brännarhuvud
- [3] Elektrisk tändning
- [4] Säkerhetstermoelement
- [5] Brännarkåpa
- [6] Brännarmunstycke

- ▶ Skruva ut brännarmunstycket ur brännaren.
- ▶ Skruva i det passande munstycket för respektive gastyp i brännaren.
- ▶ Montera ihop brännardelarna igen.
- ▶ Placera brännarhuvudet korrekt på gasuttaget.
- ▶ Se till att säkerhetstermoelementet och den elektriska tändningen är positionerade i korrekt öppning.
- ▶ Lägg brännarlocket exakt och rakt på brännarhuvudet.
  - Om brännardelarna sätts på felaktigt fungerar inte den elektriska tändningen.
- ▶ Placera gjutjärnsgallret exakt och rakt på brännaren.

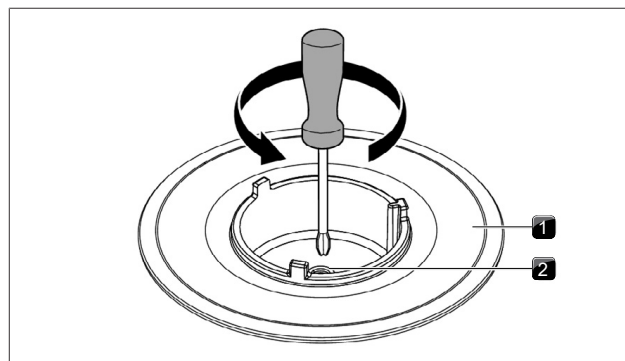


Bild 4.47 Spishällens brännare med brännarmunstycke

- [1] Brännare
- [2] Brännarmunstycke

- ▶ Ställ in gastyp i konfigurationsmenyn.

### Klistra fast typskyltarna för munstyckssetet

Klistra fast de i leveransen bifogade typskyltarna för munstyckssetet på ett lämpligt ställe över munstyckssetets typskylt på undersidan av spishällen och på näst sista sidan i bruksanvisningen.

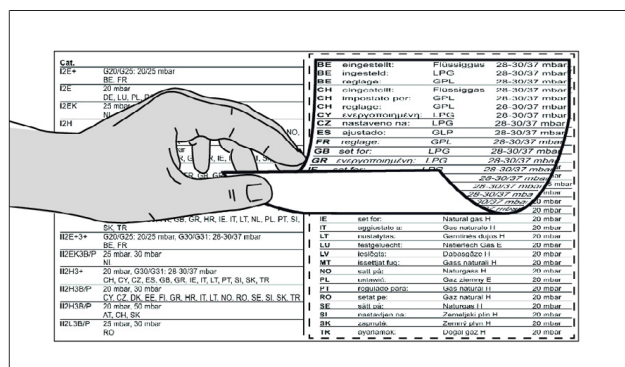


Bild 4.48 Klistra fast typskyltarna för munstyckssetet

## 4.11 Montera spishällar

En millimeters avstånd har planerats mellan apparaterna som ska byggas in. Runt om inbyggnadsapparaterna har ett avstånd på två millimeter planerats. Spishällen kan alternativt byggas in roterad om 180°.

### 4.11.1 Förbereda spishällen när wokspishällen ska användas

Ligger en ångsug direkt intill en wokspishäll, måste plastlisten på sidan av ångsugen försiktigt avlägsnas.

- ▶ Ta försiktigt bort plastlisten på sidan av ångsugen.
- ▶ Använd en skärkniv eller liknande verktyg.

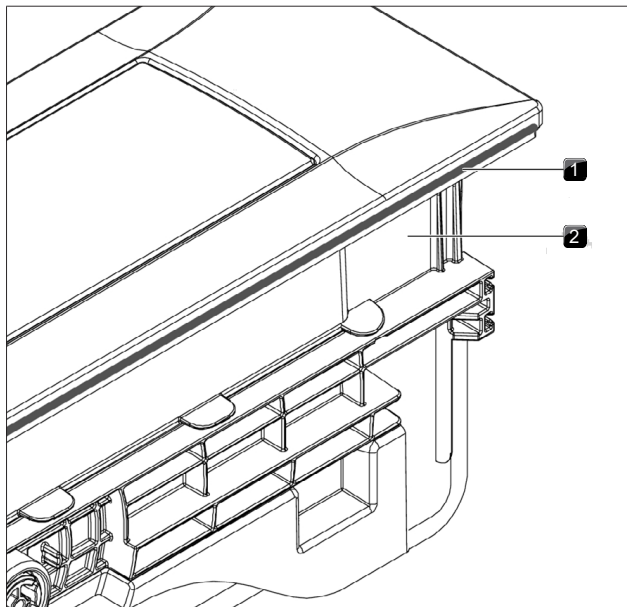


Bild 4.49 Plastlisten på sidan av ångsugen

- [1] Plastlist på sidan
- [2] Ångsug

### 4.11.2 Montera spishällen

Ta hänsyn till spishällsdisplayns position när du monterar spishällarna PKFI3, PKFI3R och PKI3 (eventuellt kan spishällen även monteras vriden om 180°).

- ▶ Placera spishällen i utskärningen i arbetsbänken.
- ▶ Rikta in spishällen exakt.
- ▶ Se till vid normal inbyggnad att anslutningarna för vridknapparna och utsugsautomatiken befinner sig fram.
- ▶ Anslutningsledningarna ska föras bakåt. Använd den avsedda kabelhållaren.

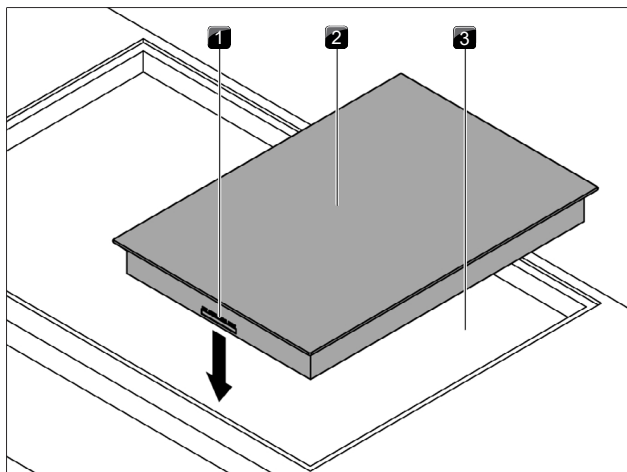


Bild 4.50 Placera spishällen

- [1] Anslutningar vridknappar och gränssnitt till ångsugen (fram)
- [2] Spishäll
- [3] Utskäring i arbetsbänken

- ▶ Lägg eventuellt höjdtjämningsplattor under.

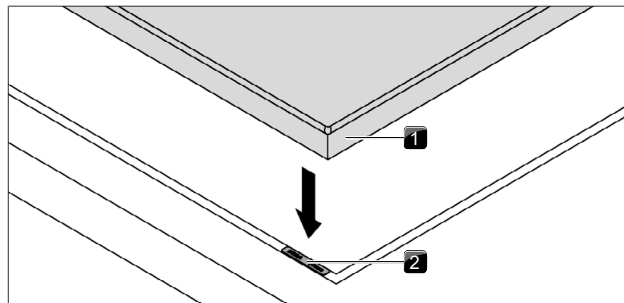


Bild 4.51 Spishäll och höjdtjämningsplattor

- [1] Spishäll
- [2] Höjdtjämningsplattor

- ▶ Fäst apparaten med fästklämmorna.
- ▶ Dra fast fästklämmorna med skruven och brickan med max. 2 Nm.
- ▶ Kontrollera den korrekta justeringen.

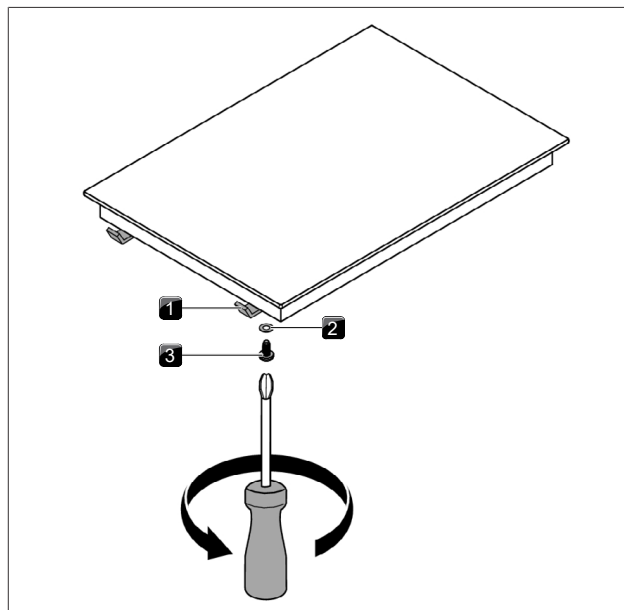


Bild 4.52 Fästklämmor

- [1] Fästklämma
- [2] Bricka
- [3] Skruv

### 4.11.3 Montera Tepan-grillen i rostfritt stål

- ▶ Placera Tepan-grillen i rostfritt stål i utskärningen i arbetsbänken.
- ▶ Rikta in Tepan-grillen i rostfritt stål exakt.
- ▶ Se till vid normal inbyggnad att anslutningarna för vridknapparna och utsugsautomatiken befinner sig på baksidan.

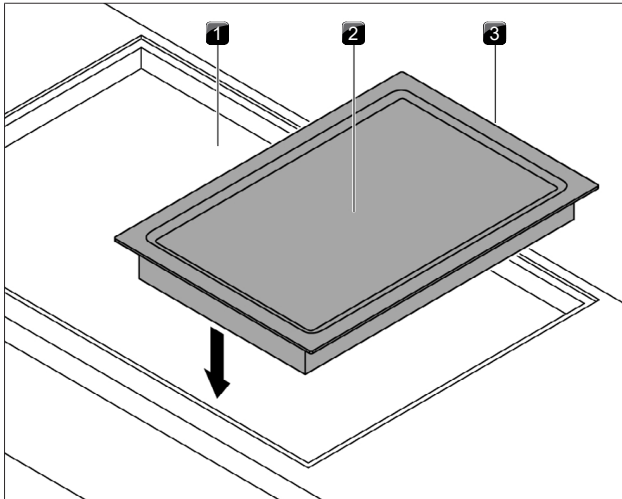


Bild 4.53 Sätta i Tepan-grillen i rostfritt stål

- [1] Utskäring i arbetsbänken
- [2] Tepan-grill i rostfritt stål
- [3] Anslutningar vridknappar och utsugsautomatik

- ▶ Lägg eventuellt höjdtjämningsplattor under.
- ▶ Fäst apparaten med fästklämmorna.
- ▶ Dra fast fästklämmorna med skruven och brickan med max. 2 Nm.
- ▶ Kontrollera den korrekta justeringen.

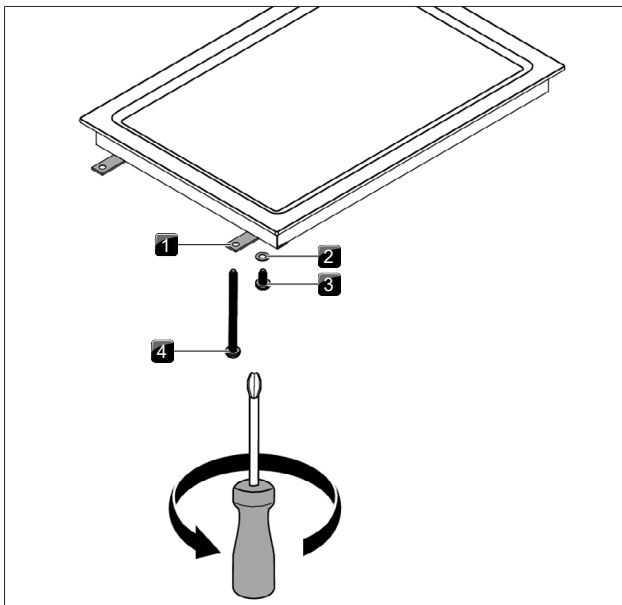


Bild 4.54 Fästklämmor

- [1] Fästklämma
- [2] Bricka
- [3] Skruv
- [4] Skruv (60 mm)

#### 4.11.4 Spishällens montering roterad 180°

- i** Vid monteringen av en spishäll utan ångsug kan konfigurationen inte anpassas till monteringsvarianten med 180° vridning.

#### Monteringsavstånd för spishällar PKC3, PKCB3 och PKCH3 med 180° vridning vid montering

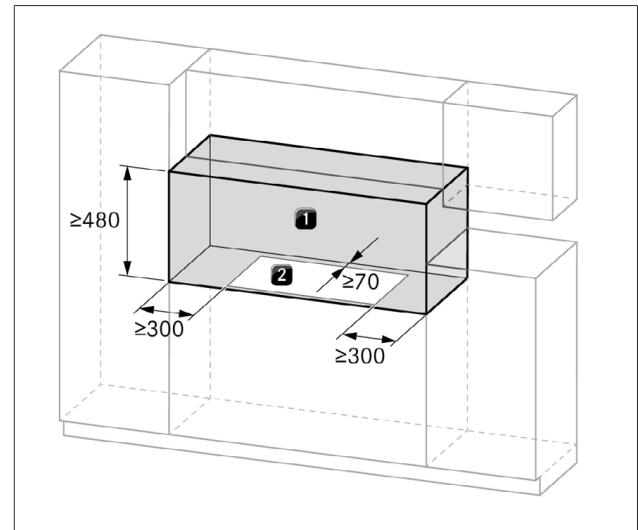


Bild 4.55 Nödvändigt fritt utrymme

- [1] Nödvändigt fritt utrymme
- [2] Utskäring i arbetsbänken

#### Montering roterad 180°

- ▶ Fortsätt med inbyggnaden som tidigare beskrivet.
- ▶ Ändra inbyggnadsriktningen i konfigurationsmenyn (se Konfigurationsmeny i bruksanvisningen).
- Väljer du monteringen med 180° vridning så sitter anslutningarna för vridknapparna och utsugsautomatiken på spishällarna bak.

#### Montera gasspishällen roterad 180°

- ▶ Vrid vinkelstycket för gasanslutningen 180° så att du kan göra anslutningen bakåt.

#### Montera Tepan-grillen i rostfritt stål roterad 180°

- Väljer du monteringen med 180° vridning, sitter anslutningarna för vridknapparna och utsugsautomatiken på Tepan-grillen i rostfritt stål PKT3 på framsidan.

## 4.12 Anslutning av externa kopplingskontakter

- i** Elektronikenheten kan lagra restladdning. Undvik därför kontakt med friliggande kontakter på elektronikenheten.

När du använder Home-In och Home-Out behöver du motsvarande dokumentation för de externa kopplingsenheterna för en säker anslutning och drift. Följande kopplingskontakter kan användas:

Kontakt	Funktion	Anslutning
Home-In	Ångsug På/Av anslutning för extern kopplingskontakt (stängd kontakt: ångsug På)	12 V DC 100 mA
Home-Out	Potentialfri kontakt för styrning av externa anordningar som är beroende av ångsugens drift (ångsug På: kontakt stängd)	Maximalt 250 V AC / 30 V DC, 5 A

Tab. 4.10 Kopplingskontakter

Kontakten Home-In kan användas för externa säkerhetsutrustningar (t.ex. fönsterkontaktbrytare). I öppet kopplingsläge är ångsugen ur drift.

### 4.12.1 Förberedelse PKAS3/PKAS3AB

För att undvika repor på apparatens ovansida vid installationen, måste ett mjukt underlag användas (t.ex. papp).

- ▶ Lägg ut ett mjukt underlag som skonar ytan.
- ▶ Vänd ångsugssystemet och lägg det med ovansidan på underlaget.
- ▶ Lossa styrenhetens skruvar på ångsugssystemets undersida.
- ▶ Lyft av kåpens lock från kåpan.
- ▶ Undvik att röra vid elektronikenheten.

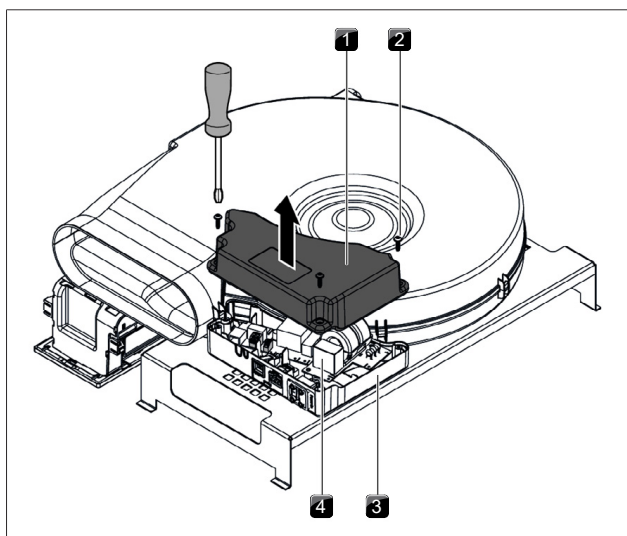


Bild 4.56 Öppna locket på styrenhetens kåpa

- [1] Kåpens lock
- [2] Skruv (3x)
- [3] Kåpa
- [4] Elektronikenhet

### 4.12.2 Förberedelse av styrenheten vid PKA3 / PKA3AB

- ▶ Se till att styrenheten är frånkopplad från strömförsörjningen.
- ▶ Lossa skruven som locket till kåpan är fäst med.
- ▶ Lossa försiktigt alla förreglingar med en flatmejsel.
- ▶ Lyft av kåpens lock uppåt från kåpens skål.
- ▶ Undvik att röra vid elektronikenheten.

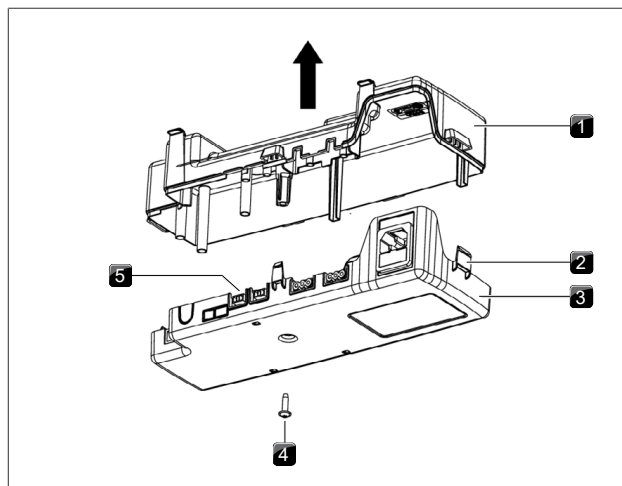


Bild 4.57 Öppna locket på styrenhetens kåpa

- [1] Kåpens lock
- [2] Förregling
- [3] Kåpens skål
- [4] Skruv
- [5] Elektronikenhet

### 4.12.3 Förberedelser för anslutningsledningarna för externa kopplingsenheter

Använd anslutningsledningar av följande typer för att ansluta externa kopplingsenheter.

Kontakt	Anslutningsledning
Home-In	H03VV-F 2x 0,5mm <sup>2</sup>
Home-Out	H05VV-F 2x 1 mm <sup>2</sup>

Tab. 4.11 Anslutningsledning

- ▶ Förbered anslutningsledningen under iakttagande av de angivna avisoleringslängderna.
- Anslutningsledningen är endast avsedd för internt bruk i byggnader, privata hushåll, kök eller kontorsrum!
- Den totala längden på de externa kopplingsenheternas anslutningsledning får inte överstiga 10 m!

#### PKA3/PKA3AB

- ▶ Iaktta avisoleringslängden för varje enskild ledare på maximalt 9 mm på den avisolerade ledarändan.
- ▶ Iaktta yttermantelns avisoleringslängd på maximalt 25 mm på den isolerade ledaren.

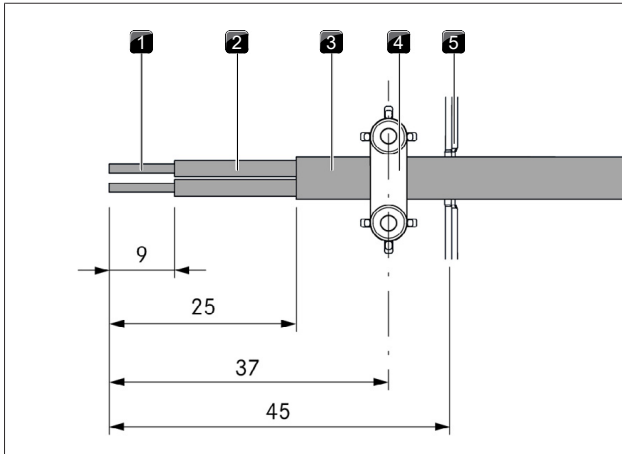


Bild 4.58 Anslutningsledningens PKA3/PKA3AB avisoleringslängder och monteringsposition

- [1] Avisolerad ledarände
- [2] Isolerad ledare
- [3] Mantlad ledning
- [4] Dragavlastningsklämma
- [5] Öppning kabelgenomföring

#### PKAS3/PKAS3AB

- ▶ laktta avisoleringslängden för varje enskild ledare på maximalt 9 mm på den avisolerade ledarändan.
- ▶ laktta yttermantelns avisoleringslängd på maximalt 21 mm (Home-In) resp. 16,5 mm (Home-Out) på den isolerade ledaren.

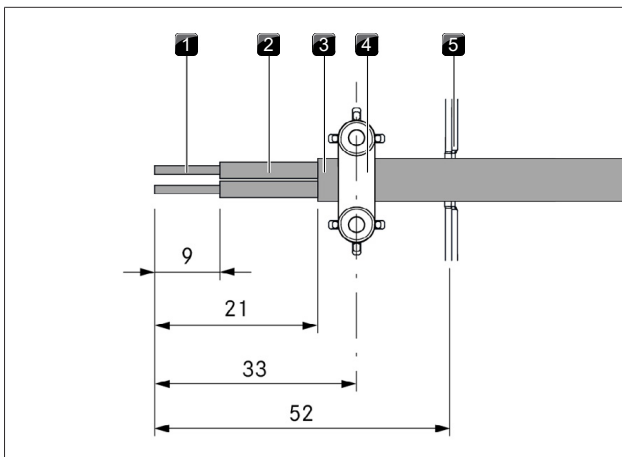


Bild 4.59 Anslutningsledningens PKAS3/PKAS3AB avisoleringslängder och monteringsposition - Home-In

- [1] Avisolerad ledarände
- [2] Isolerad ledare
- [3] Mantlad ledning
- [4] Dragavlastningsklämma
- [5] Öppning kabelgenomföring

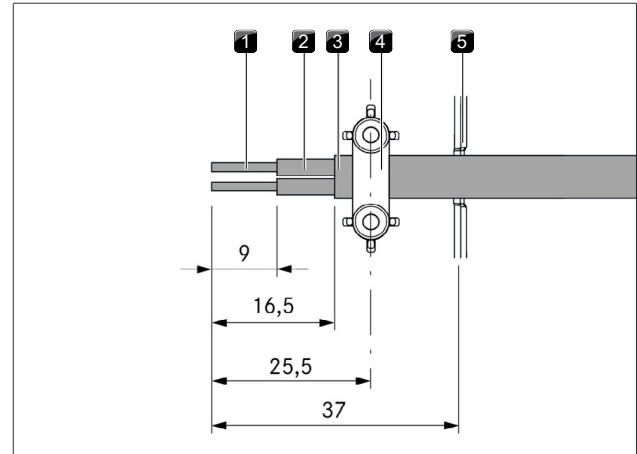


Bild 4.60 Anslutningsledningens PKAS3/PKAS3AB avisoleringslängder och monteringsposition - Home-Out

- [1] Avisolerad ledarände
- [2] Isolerad ledare
- [3] Mantlad ledning
- [4] Dragavlastningsklämma
- [5] Öppning kabelgenomföring

#### 4.12.4 Installation av den externa kopplingsenheten

Beroende på kopplingsenhetens typ ansluts anslutningsledningarna antingen till anslutningsklämman Home-In- eller Home-Out.

- ▶ laktta kopplings-schemat vid anslutningen av Home-In och Home-Out.
- ▶ Anslut kablarna för respektive kontakt enligt anslutningsschemat på kopplingskontaktklämman.
  - För att kunna ansluta Home-In gränssnittet måste den installerade bryggan avlägsnas.
  - Kontakten Home-In måste bryggas när den inte används (bryggad när den levereras).
  - För anslutningar till Home-In anslutningsklämman får inga ledarändhylsor användas.

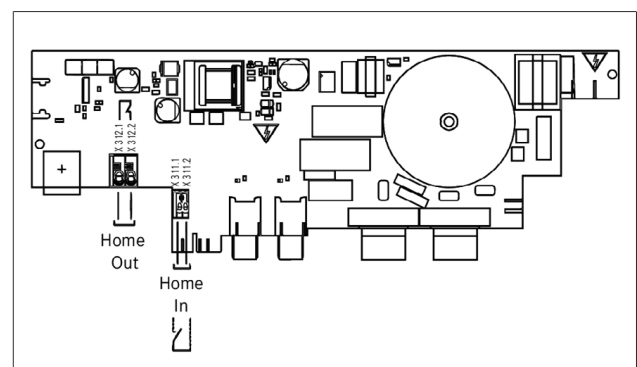


Bild 4.61 Anslutningsschema för externa kopplingskontakter PKA3

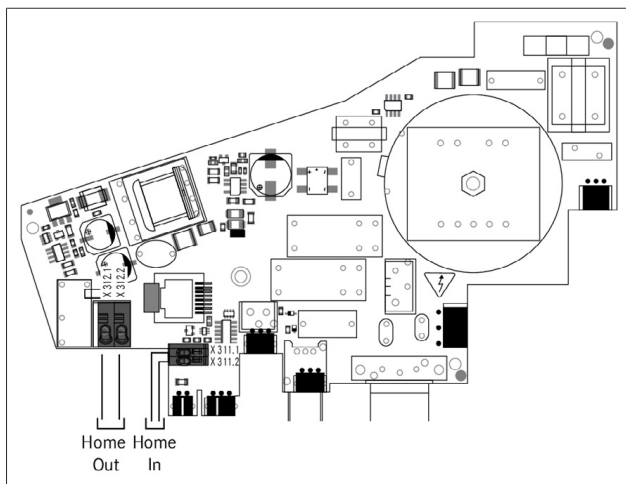


Bild 4.62 Anslutningsschema för externa kopplingskontakter

- Ta bort den för kabelgenomdragningen nödvändiga öppningen på styrenhetens plastkåpa.

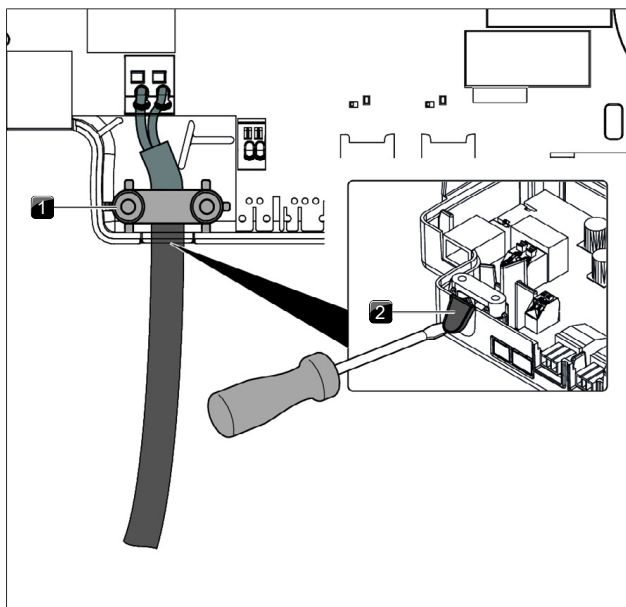


Bild 4.63 Kontakt Home-Out med dragavlastning

- [1] Dragavlastningsklämma  
[2] Öppning för kabelgenomföring

- Kläm fast anslutningsledningen i dragavlastningsklämman motsvarande det aktuella ledningstvärsnittet resp. antalet ledningar.
- Kontrollera att anslutningsledningarna är korrekt monterade och sitter fast ordentligt.
- Stäng och fäst locket på styrenheten.
- Skruva fast locket med den avsedda skruven (max. 2 Nm).
- Se till att kabeln inte skadas eller kläms.
- Om Home-In-gränssnittet på PKAS3/PKAS3AB ansluts, måste de båda isolerade ledarna i anslutningsledningen bindas ihop med en kabelbindare.

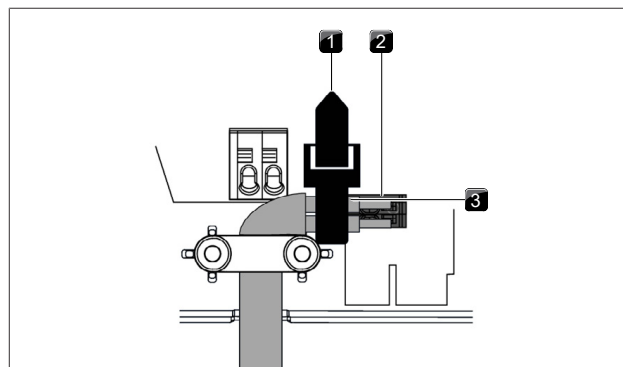


Bild 4.64 Kabelbindare Home-In-gränssnitt PKAS3

- [1] Kabelbindare  
[2] Home-In-gränssnitt PKAS3/PKAS3AB  
[3] Isolerad ledare

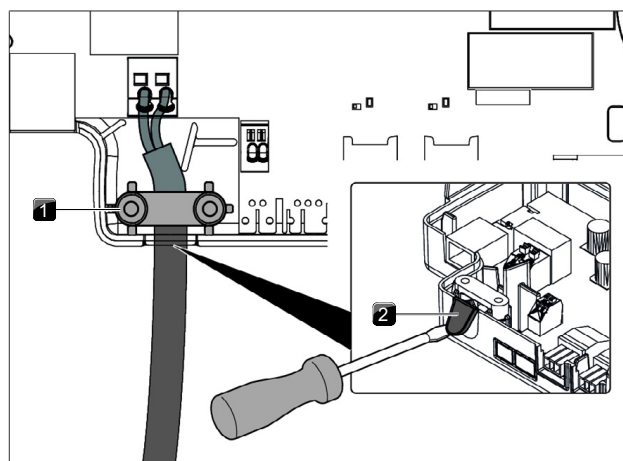


Bild 4.65 Kontakt Home-Out med dragavlastning

- [1] Dragavlastningsklämma  
[2] Öppning för kabelgenomföring

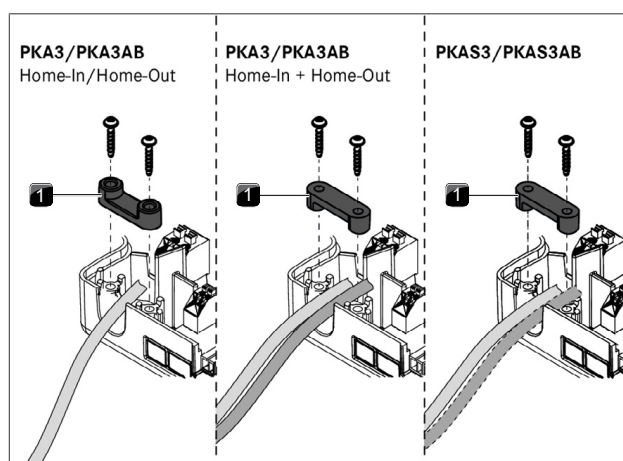


Bild 4.66 Montera dragavlastningsklämman

- [1] Dragavlastningsklämma

## 4.13 Upprätta kommunikationen och strömanslutningen

- Nätanslutningsledningens kontakt måste vara tillgänglig efter monteringen.
- När nätanslutningsledningen är skadad måste den bytas ut.
- Apparatkomponenterna sammankopplas med de i leveransen bifogade, flata bandkablarna.

### 4.13.1 Ansluta vridknappar

Vridknappar får endast anslutas till därför avsedda anslutningar på apparaten.

- Upprätta förbindelsen mellan apparaterna och vridknapparna.

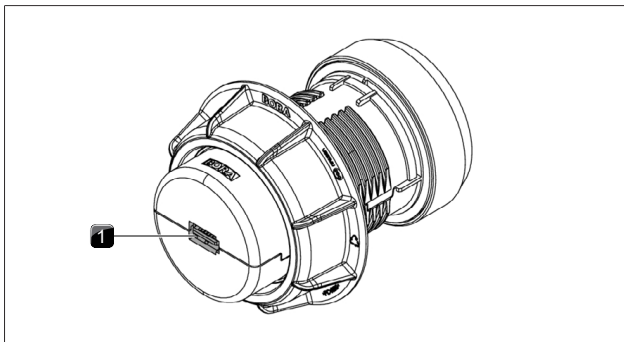


Bild 4.67 Baksida vridknapp med anslutning

- [1] Anslutning vridknapp baksida

#### Ansluta vridknappar på ångsugen

- Sammankoppla anslutningen på vridknappens baksida med den därför avsedda anslutningen på ångsugens sida.

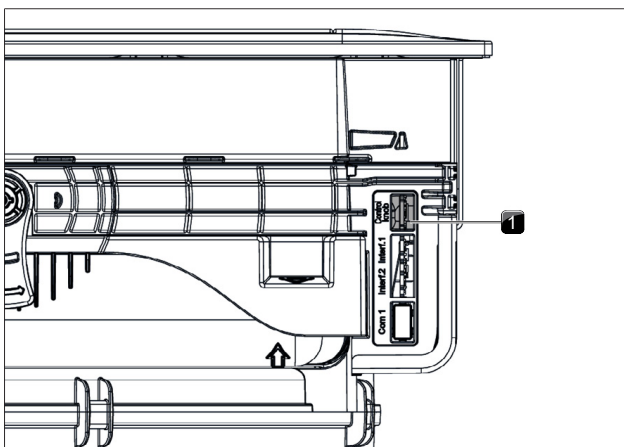


Bild 4.68 Anslutningar på ångsugens sida

- [1] Anslutning vridknapp

#### Ansluta vridknappar på spishällen

Vid normal placering befinner sig anslutningarna på spishällarna fram. Från fabriken är vänster vridknapp avsedd för den främre kokzonen (zon 1) och höger vridknapp för den bakre kokzonen (zon 2).

- Sammankoppla anslutningen på baksidan av vänster vridknapp med anslutningen "zon 2" på spishällen.
- Sammankoppla anslutningen på baksidan av höger vridknapp med anslutningen "zon 1" på spishällen.

- Ställ in den rätta tilldelningen av kokzonerna i vridknappsindikatorn i konfigurationsmenyn (se Konfigurationsmeny i bruksanvisningen).

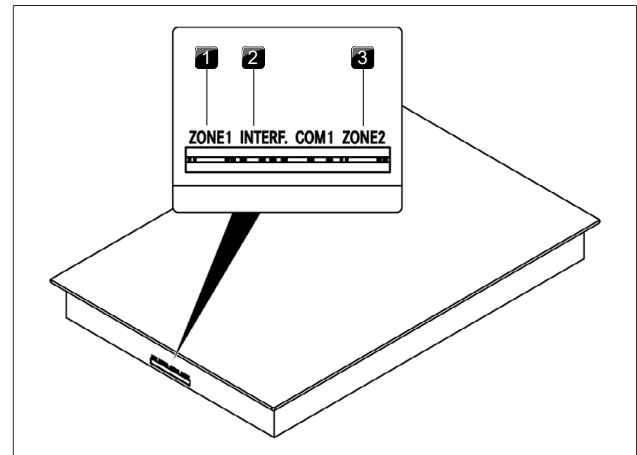


Bild 4.69 Anslutningar på spishällen

- [1] Anslutning vridknapp kokzon fram (zon 1)
- [2] Anslutning gränssnitt till utsugselektroniken
- [3] Anslutning vridknapp kokzon bak (zon 2)

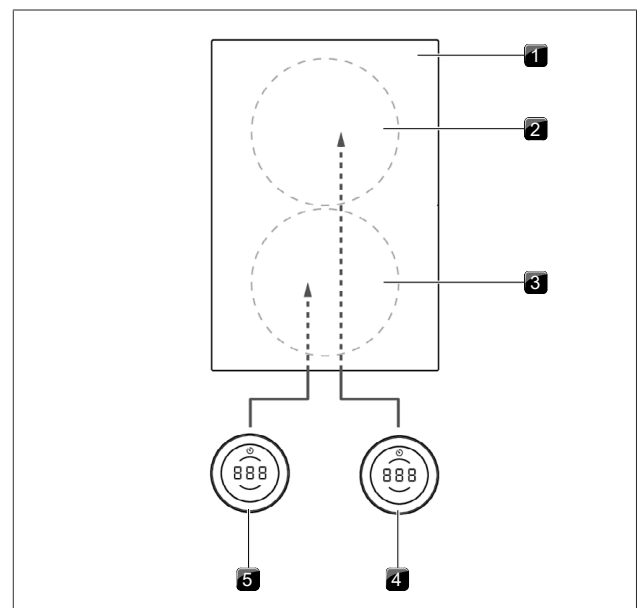


Bild 4.70 Standardanslutning vid apparater med anslutning fram

- [1] Spishäll
- [2] Kokzon bak (zon 2)
- [3] Kokzon fram (zon 1)
- [4] Vridknapp kokzon bak (zon 2)
- [5] Vridknapp kokzon fram (Zon 1)

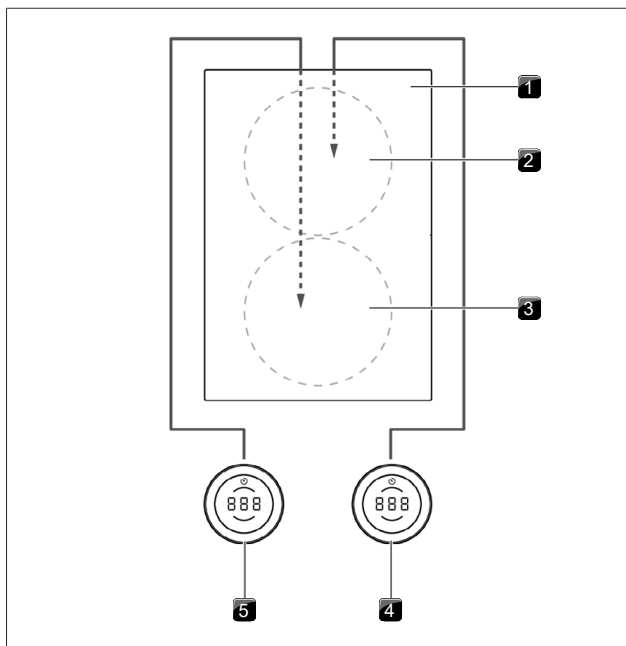


Bild 4.71 Anslutning av kokzonerna vid 180° montering och till apparater med anslutning fram

- [1] Spishäll
- [2] Kokzon bak (zon 1)
- [3] Kokzon fram (zon 2)
- [4] Vridknapp kokzon bak (zon 1)
- [5] Vridknapp kokzon fram (zon 2)

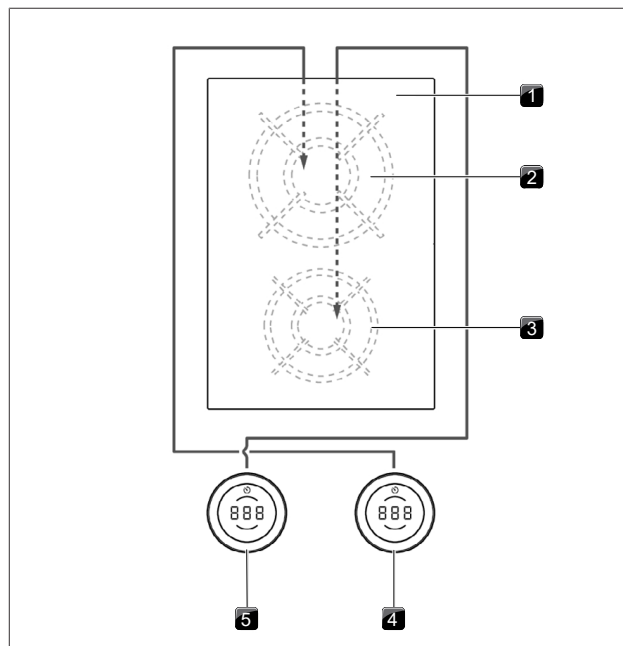


Bild 4.73 Anslutning av kokzonerna vid 180° montering och till apparater med anslutning fram (PKG3)

- [1] Spishäll
- [2] Kokzon bak (zon 2)
- [3] Kokzon fram (zon 1)
- [4] Vridknapp kokzon bak (zon 2)
- [5] Vridknapp kokzon fram (Zon 1)

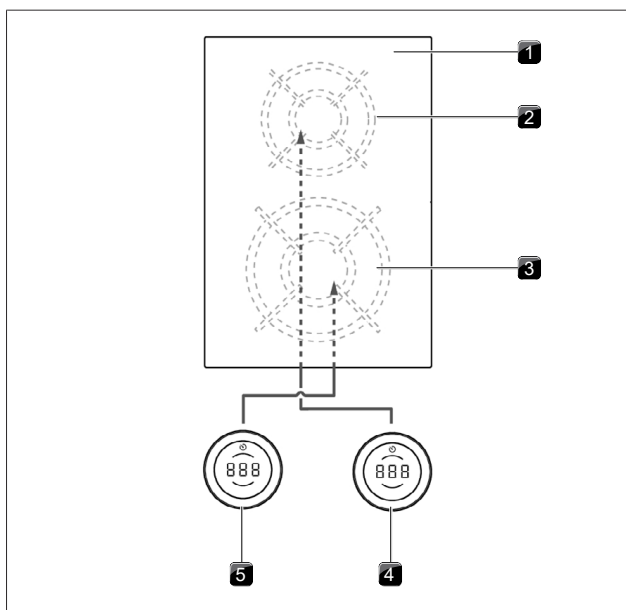


Bild 4.72 Standardanslutning vid apparater med anslutning fram (PKG3)

- [1] Spishäll
- [2] Kokzon bak (zon 1)
- [3] Kokzon fram (zon 2)
- [4] Vridknapp kokzon bak (zon 1)
- [5] Vridknapp kokzon fram (Zon 2)

#### Ansluta vridknappar till Tepan-grillen i rostfritt stål

Vid normal placering befinner sig anslutningarna på Tepan-grillen i rostfritt stål PKT3 bak.

Vid inbyggnadsvarianten PKT3 med 180° vridning måste extra långa kablar lindas upp meanderformigt och fixeras med kabelbindare.

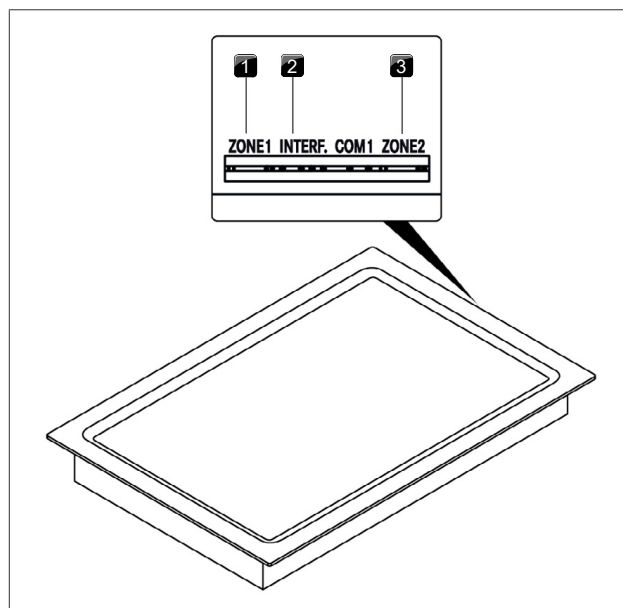


Bild 4.74 Anslutning vridknapp på spishällens baksida

- [1] Anslutning vridknapp kokzon fram (zon 1)
- [2] Anslutning gränssnitt till utsugselektroniken
- [3] Anslutning vridknapp kokzon bak (zon 2)

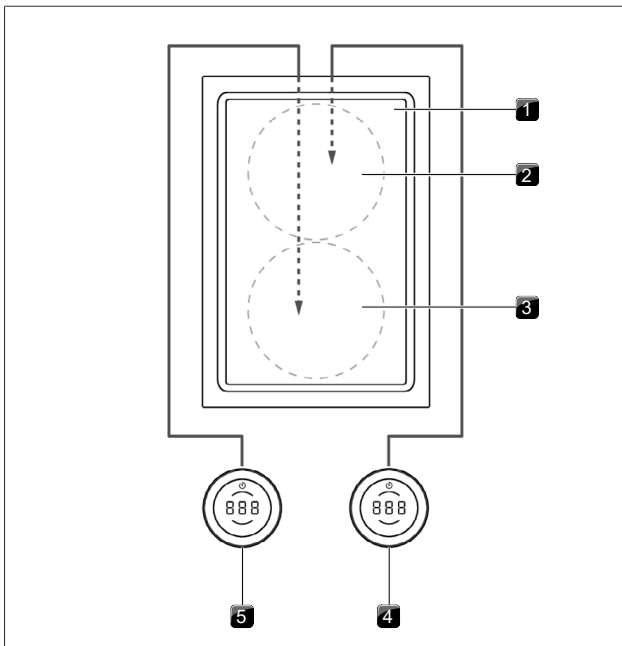


Bild 4.75 Standardanslutning vid apparater med anslutning bak (PKT3)

- [1] Spishäll
- [2] Kokzon bak (zon 2)
- [3] Kokzon fram (zon 1)
- [4] Vridknapp kokzon bak (zon 2)
- [5] Vridknapp kokzon fram (Zon 1)

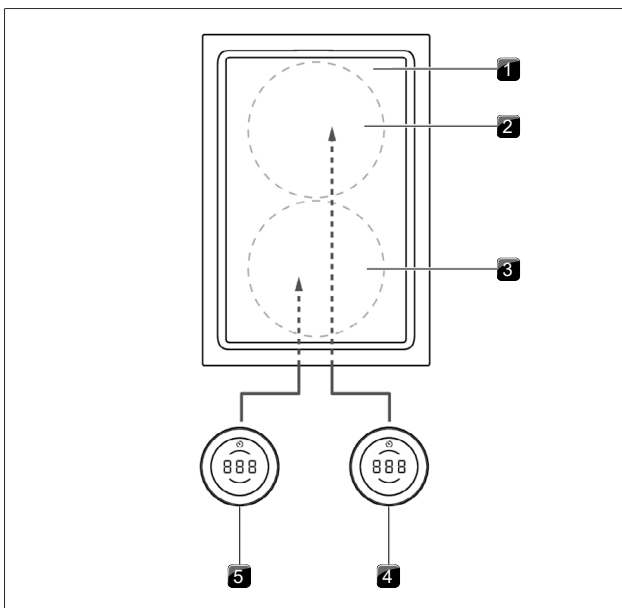


Bild 4.76 Anslutning av kokzonerna vid 180° montering och till apparater med anslutning bak (PKT3)

- [1] Spishäll
- [2] Kokzon bak (zon 1)
- [3] Kokzon fram (zon 2)
- [4] Vridknapp kokzon bak (zon 1)
- [5] Vridknapp kokzon fram (zon 2)

#### Speciella anvisningar för wokspishäll PKIW3

Eftersom wokspishällen PKIW3 bara har en kokzon behöver du vid anslutning av 2 vridknappar inte tänka på hur de ansluts (se bruksanvisning).

Om wokspishällen PKIW3 med 2 vridknappar har monterats, kan du använda både den vänstra och den högra vridknappen.

Anslutning av kokzonen vid 1 vridknapp

- Sammankoppla bara anslutningen på baksidan av vridknappen med anslutningen zon 1 på spishällen.

Anslutning av kokzonen vid 2 vridknappar

- Sammankoppla anslutningarna på vridknapparnas baksida med anslutningarna på spishällen (zon 1 och zon 2).

### 4.13.2 Anslutningar på ångsugssystemet PKAS3

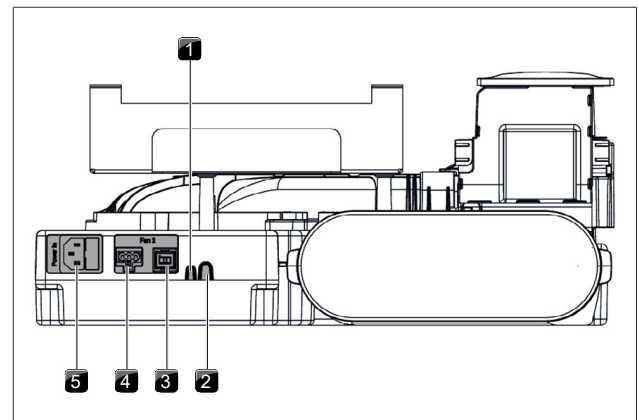


Bild 4.77 Anslutningar på baksidan PKAS3

- [1] Home-In
- [2] Home-In
- [3] Styrledning extramotor
- [4] Nätanslutningsledning extramotor
- [5] Nätanslutningsledning med färsäkring

#### Ansluta en extramotor

- Sammankoppla extramotorns styrledning med den därför avsedda anslutningen på apparatens baksida.
- Sammankoppla extramotorns nätanslutningsledning med den därför avsedda anslutningen på apparatens baksida.
- Kontrollera att samtliga kontakter sitter fast ordentligt.

### 4.13.3 Ansluta ångsugen PKA3

#### Sammankoppla styrenheten och motorn med ångsugen

- Sammankoppla anslutningen på ångsugens sida med anslutningen på styrenheten med hjälp av kommunikationsledningen CAT 5e (ingår i leveransen).
- Sammankoppla sockelmotorns styrledning med styrenheten.
- Sammankoppla sockelmotorns nätanslutningsledning med styrenheten.

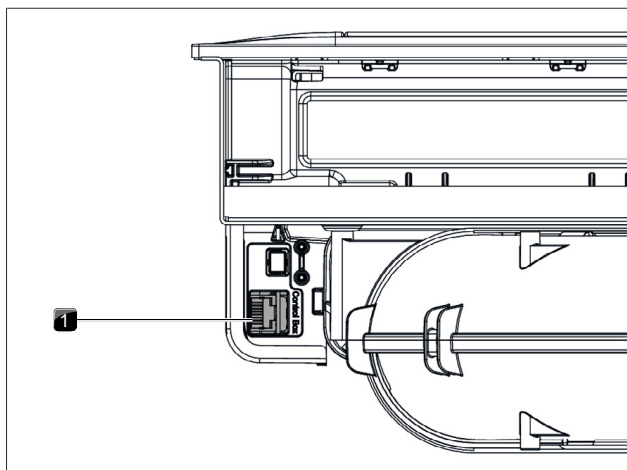


Bild 4.78 Anslutningen för styrenheten på ångsugens PKA3 sida.

[1] Anslutning styrenhet

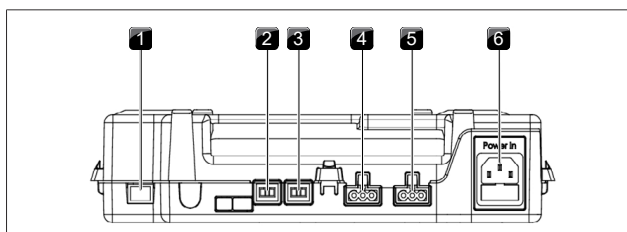


Bild 4.79 Styrenhetens anslutningar

- [1] Anslutningsbussning kommunikationsledning CAT 5e
- [2] Anslutning styrledning motor 2
- [3] Anslutning styrledning motor 1
- [4] Anslutning nätanslutningsledning motor 2
- [5] Anslutning nätanslutningsledning motor 1
- [6] Anslutning nätanslutningsledning med försäkring

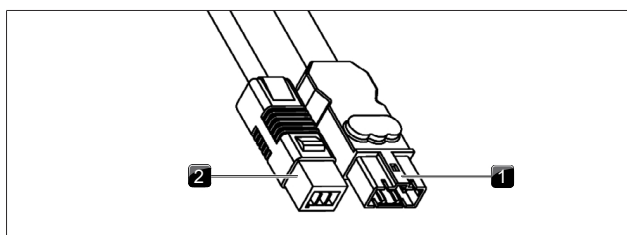


Bild 4.80 Sockelmotorns anslutningskontakt

- [1] Anslutningskontakt nätanslutningsledning motor
- [2] Anslutningskontakt styrledning motor

#### Koppla bort nätanslutningsledningen

För att kunna ta bort motorns nätanslutningsledning från styrenheten behöver du en liten flat skruvmejsel.

- ▶ Koppla bort styrenhetens nätanslutningsledning från strömförsörjningen.
- ▶ Säkerställ att ingen spänning finns.
- ▶ Använd den flata skruvmejseln för att lossa förreglingen på kontakten till motorns nätanslutningsledning.
- ▶ För in den flata skruvmejseln i urspänningen på bussningen.
- ▶ Tryck förreglingen lätt neråt.
- ▶ Lyft nätanslutningsledningens kontakt försiktigt ur styrenhetens bussning med den flata skruvmejseln.
- ▶ Dra nu ut nätanslutningsledningen ur bussningen.
- ▶ Kontrollera om kontakten eller bussningen är skadade.

- ▶ Använd inga skadade komponenter.
- ▶ Be din BORA-återförsäljare att byta ut skadade komponenter.

#### Ansluta en extramotor

- ▶ Sammankoppla motorns styrledning med styrenheten.
- ▶ Sammankoppla motorns nätanslutningsledning med styrenheten.
- ▶ Kontrollera att samtliga kontakter sitter fast ordentligt.

### 4.13.4 Upprätta kommunikationen mellan ångsugen och spishällarna

Endast med en korrekt kommunikationsförbindelse mellan ångsug och spishäll står alla funktioner till förfogande för apparaterna.

- ▶ Sammankoppla ångsugen med spishäll resp. spishällarna via de därför avsedda kommunikationsanslutningarna.
- ▶ Använd bara de i leveransen bifogade kablarna.

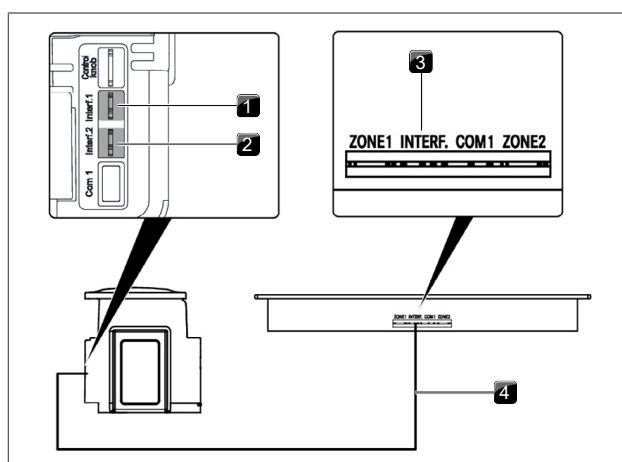


Bild 4.81 Kommunikation mellan ångsug och spishäll

- [1] Anslutning kommunikationsledningar ångsug för vänster spishäll
- [2] Anslutning kommunikationsledningar ångsug för höger spishäll
- [3] Anslutning kommunikationsledning spishäll
- [4] Kommunikationsledning spishäll - ångsug

### 4.13.5 Upprätta strömanslutningen

**i** Montering och installation får endast ske av utbildad fackpersonal under iakttagande av nationellt gällande lagar, föreskrifter och normer. Arbetena får endast genomföras av kvalificerade personer, som känner till och efterföljer de lokala energiförsörjningsföretagets tilläggsföreskrifter.

**i** Se till att det finns en nätströmbrytare (frånskiljare) med en kontaktöppningsvidd på minst 3 mm allpolig (LS-brytare, säkringar, automatsäkringar, reläer).

## Anslutningsscheman

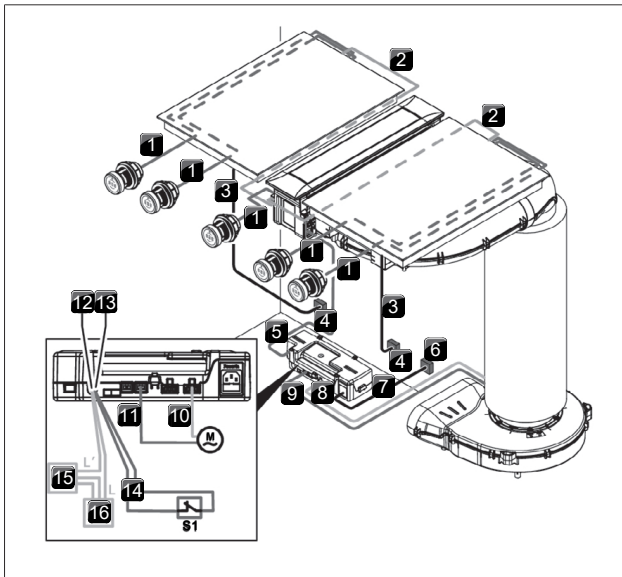


Bild 4.82 Anslutningsschema PKA3

- [1] Kablar vridknapp/interface
- [2] Spishällens kommunikationsledning
- [3] Nätanslutningsledning spishäll
- [4] Nätanslutning per spishäll
- [5] Kommunikationsledning CAT 5e
- [6] Nätanslutning styrenhet
- [7] Nätanslutningsledning styrenhet (landspecifik)
- [8] Nätanslutningsledning motor 1
- [9] Styrledning motor 1
- [10] Nätanslutningsledning motor 2
- [11] Styrledning motor 2
- [12] Home-Out-anlutning
- [13] Home-In-anlutning
- [14] Anslutningsledning Home-In
- [15] Extern apparat
- [16] Nätanslutning extern apparat
- [M] Motor 2
- [S1] Extern kopplingskontakt

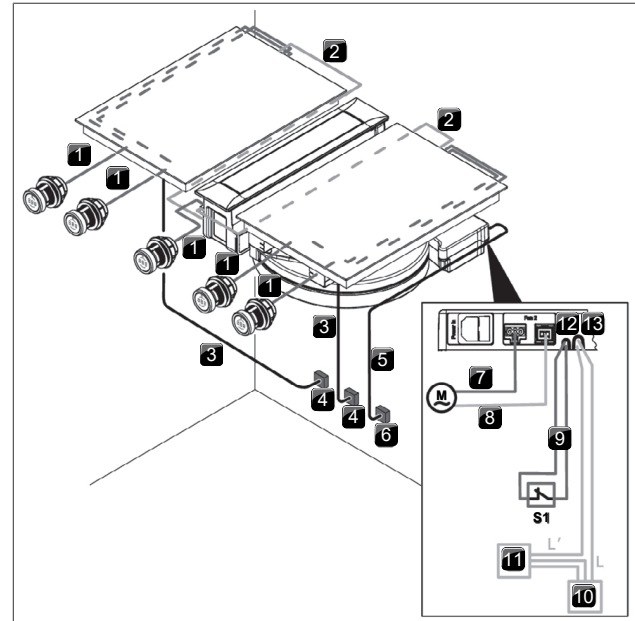


Bild 4.83 Anslutningsschema PKAS3

- [1] Kablar vridknapp/interface
- [2] Spishällens kommunikationsledning
- [3] Nätanslutningsledning spishäll
- [4] Nätanslutning per spishäll
- [5] Nätanslutningsledning PKAS3/PKAS3AB (landspecifik)
- [6] Nätanslutning PKAS3/PKAS3AB
- [7] Nätanslutningsledning motor 2
- [8] Styrledning motor 2
- [9] Anslutningsledning Home-In
- [10] Nätanslutning extern apparat
- [11] Extern apparat
- [12] Home-In-anlutning
- [13] Home-Out-anlutning
- [M] Motor 2
- [S1] Extern kopplingskontakt

## Speciell anvisning för Tepan-grillen i rostfritt stål

- i** Tepan-grillen i rostfritt stål är avsedd för att kopplas till ett strömförsörjningsnät med en systemimpedans  $Z_{max}$  på överlämningspunkten (husanslutning) på max. 0,0595 ohm . Användaren måste säkerställa att apparaten endast används i ett strömförsörjningsnät som uppfyller dessa krav. Vid behov kan den lokala energileverantören upplysa om systemimpedansen.

## Strömanslutning ångsug

- ▶ Anslut ångsugssystemets (PKAS3) nätanslutningsledning resp. styrenhetens (PKA3) nätanslutningsledning till strömnätet.
- ▶ Ta ångsugen i drift (se bruksanvisning).
- ▶ Kontrollera att alla funktioner fungerar som de ska.

## Strömanslutning spishäll

Nätanslutningsledningen (redan förmonterad) som ska användas måste uppfylla vissa apparatspecifika krav.

- i** En skadad nätanslutningsledning måste ersättas med en passande nätanslutningsledning. Det får bara göras av auktoriserad kundtjänst.

### Krav nätanslutningsledning och anslutningsschema enfas för PKFI3, PKFI3R, PKI3, PKIW3, PKG3

Anslutning	Säkring	Ledningstvårsnitt	Nätanslutningsledning
1-fasanslutning	1 x 16 A	1,5 mm <sup>2</sup>	Typ H05VVH2-F

Tab. 4.12 Säkring och minsta tvärsnitt

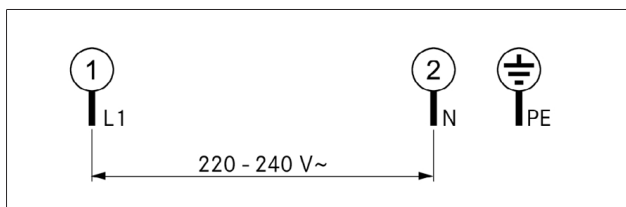


Bild 4.84 Anslutningsschema 1-fasigt

### Krav nätanslutningsledning och anslutningsschema tvåfas för PKC3, PKCB3, PKCH3, PKT3

Anslutning	Säkring	Ledningstvårsnitt	Nätanslutningsledning
1-fasanslutning	1 x 25 A	2,5 mm <sup>2</sup>	Typ H05V2V2-F
2-fasanslutning	2 x 16 A	2,5 mm <sup>2</sup>	Typ H05V2V2-F

Tab. 4.13 Säkring och minsta tvärsnitt

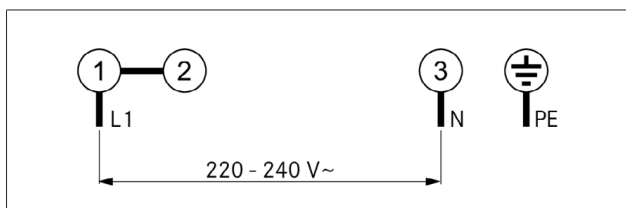


Bild 4.85 Anslutningsschema 1-fasigt

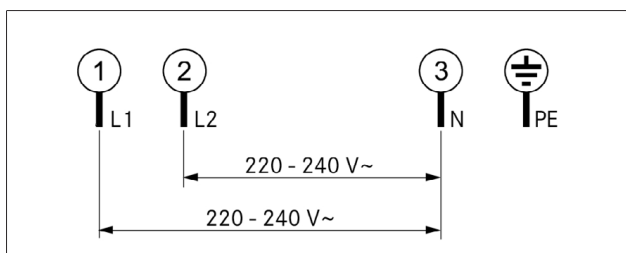


Bild 4.86 Anslutningsschema 2-fasigt

#### Ansluta spishällen till strömnätet

- ▶ Frånkoppla huvudbrytaren/automatsäkringens innan du ansluter spishällen.
- ▶ Säkra huvudbrytaren/automatsäkringens mot obefogad återinkoppling.
- ▶ Kontrollera spänningsfriheten.
- ▶ Anslut bara spishällen till en nätanslutningsledning med en fast förbindelse.
- ▶ Kontrollera att monteringen är korrekt.
- ▶ Tillkoppla huvudbrytaren/automatsäkringens.
- ▶ Ta spishällen i drift (se bruksanvisning).
- ▶ Kontrollera att alla funktioner fungerar som de ska.

## 4.14 Grundkonfiguration

När monteringen är klar måste du göra grundläggande inställningar (dessa inställningar kan senare när som helst ändras igen). Noggranna anvisningar för grundkonfigurationen och all nödvändig information hittar du i bruksanvisningen.

### 4.14.1 Gaskonfiguration

**i** Ändring av gasmunstycke, gastyp och gastryck får endast göras av auktoriserad fackpersonal eller av BORA servicetekniker. Denne övertar även ansvaret för den korrekta gasinstallationen och idrifttagningen.

**i** Gasdiagram A får inte användas vid gasol (G30/31).

**i** Det är viktigt att gastyp, gastryck och passande diagram är korrekt inställda för en riskfri och felfri drift av gasspishällen.

**i** Detaljerade anvisningar för konfigurationsmenyn hittar du i bruksanvisningen.

## 4.15 Första idrifttagning

- ▶ Före den första idrifttagningen - se till att samtliga apparater är korrekt anslutna och försörjs med spänning (säkrade).
- Undantag: Vid den första idrifttagningen får köksmontören tillfälligt, vid genomförandet av konfigurationen, ansluta styrenheten till strömmen (t.ex. under byggfasen med bygg-el).
- De valda inställningarna sparas och bibehålls även efter det att man kopplat ifrån strömförsörjningen.
- Endast auktoriserad fackpersonal får genomföra den slutliga anslutningen av apparaten till strömförsörjningen.
- ▶ Gör en noggrann funktionskontroll av samtliga apparater.
- ▶ Se kapitel Felavhjälpning vid felmeddelanden.

### 4.15.1 Första idrifttagning gasspishäll

Den första idrifttagningen sker när monteringen och konfigurationen av gasspishällen är klar.

#### Funktionskontroll av gasspishällen

- ▶ Sätt på kokzonen.
- Den elektroniska gasregleringen kalibreras (surrande ljud) och därefter tänds gaslågan på den valda kokzonen automatiskt. Gaslågan brinner stabilt och jämnt.

#### Första idrifttagning gasspishäll med ångsug

- ▶ Sätt på ångsugen med maximal effektnivå.
- ▶ Sätt på alla kokzoner med minsta möjliga effektnivå.
- Den elektroniska gasregleringen kalibreras (surrande ljud) och därefter tänds gaslågan på den valda kokzonen automatiskt. Gaslågan brinner stabilt och slocknar inte (ingen återtändning). Det är normalt att ångsugen (luftdraget) påverkar gaslågan lite.
- ▶ Gör en noggrann funktionskontroll av samtliga apparater.
- ▶ Se kapitel Felavhjälpning vid felmeddelanden.

## 4.16 Foga apparaterna

- ▶ När hela monteringen och den första idrifttagningen är klara - foga apparaterna omlöpande (även mellan ångsug och spishäll) med svart, värmebeständig silikontätningssmassa.
- ▶ Se till att ingen silikontätningssmassa hamnar under apparaten.

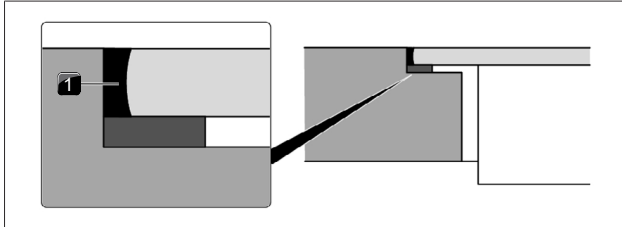


Bild 4.87 Silikontätningssmassa vid planmontering

[1] svart, värmebeständig silikontätningssmassa

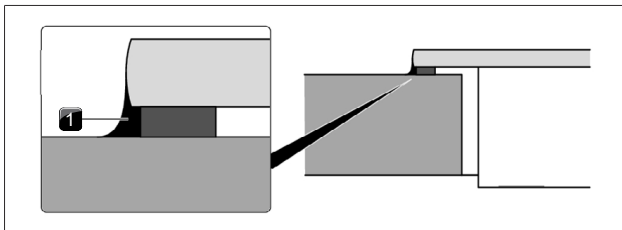


Bild 4.88 Silikontätningssmassa vid ytmontering

[1] svart, värmebeständig silikontätningssmassa

## 4.17 Överlämnande till användaren

### När monteringen är klar:

- ▶ Förklara de viktigaste funktionerna för användaren.
- ▶ Informera användaren om alla säkerhetsrelevanta aspekter beträffande användning och hantering.
- ▶ Överlämna tillbehör och bruks- och monteringsanvisningen till användaren för säker förvaring.
- ▶ Klistra in de medlevererade typskyltarna på näst sista sidan i bruksanvisningen.

### Om en gasspishäll har monterats:

- ▶ Vid gasspishällen klistrar du även in typskylten för munstyckssetet på den näst sista sidan i bruksanvisningen.

## 5 Urdrifftagning, demontering och avfallshantering

- ▶ Iaktta alla säkerhets- och varningsanvisningar (se "2 Säkerhet").
- ▶ Iaktta alla dokument och anvisningar som följer med leveransen.

### 5.1 Urdrifftagning

Urdrifftagning innebär den slutgiltiga urdrifftagningen och demonteringen. Efter urdrifftagningen kan apparaten antingen byggas in i en annan möbel, säljas vidare eller avfallshandteras.

**i** Ström- och gasanslutningen får bara demonteras av auktoriserad yrkespersonal.

- ▶ Stäng av apparaten för urdrifftagningen (se bruksanvisning).
- ▶ Bryt spänningen till apparaten.
- ▶ Bryt gastillförseln till apparaten.

### 5.2 Demontering

För demonteringen måste apparaten vara lättåtkomlig och spänningsförsörjningen bruten.

- ▶ Vid gasdrivna apparater måste du se till att gasanslutningen är spärrad.
- ▶ Lossa apparatens festsättning.
- ▶ Avlägsna silikonfogarna.
- ▶ Skilj apparaten från utsugskanalen.
- ▶ Lyfta ut apparaten ur arbetsbänken uppifrån.
- ▶ Avlägsna alla andra tillbehörsdelar.
- ▶ Avfallshandtera den gamla apparaten och förorenat tillbehör enligt beskrivningen under "Miljövänlig avfallshantering".

### 5.3 Miljövänlig avfallshantering

#### 5.3.1 Avfallshandtera transportförpackningen

**i** Förpackningen skyddar apparaten mot transportskador. Förpackningens material har valts med hänsyn till miljön och avfallshandteringen och är därför återvinningsbart.

Förpackningens återföring till materialkretsloppet sparar råvaror och reducerar avfall. Din återförsäljare tar tillbaka förpackningen.

- ▶ Lämna förpackningen till din återförsäljare.

eller

- ▶ Avfallshandtera förpackningen på föreskrivet sätt enligt gällande regionala bestämmelser.

#### 5.3.2 Avfallshantering av tillbehör

Avfallshandtera onödiga eller förbrukade tillbehörsdelar (aktivkolfilter, ...) på föreskrivet sätt enligt regionala bestämmelser.

#### 5.3.3 Avfallshantering av uttjänta apparater



Elektriska apparater som märkts med denna symbol får inte kastas i hushållssoporna efter brukstidens slut. De måste avfallshandteras i ett insamlingsställe för återvinning av uttjänta elektriska eller elektroniska apparater. Kontakta stads- eller kommunalförvaltningen för information.



Uttjänta elektriska och elektroniska apparater innehåller ofta värdefullt material. De innehåller dock även skadliga ämnen som var nödvändiga för apparaternas funktion och säkerhet. Om dessa kastas i hushållssoporna eller hanteras på ett felaktigt sätt, kan de skada hälsan och miljön.

- ▶ Uttjänta apparater får aldrig kastas i hushållssoporna.
- ▶ Lämna den uttjänta apparaten till ett regionalt insamlingsställe för återlämning och återvinning av elektriska och elektroniska komponenter och annat material.

# Anteckningar







Monteringsanvisning:

○Original

⊙Översättning

Tillverkare: BORA Vertriebs GmbH & Co KG

Överlåtande samt kopiering av dessa underlag, utnyttjande och delgivande av innehållet är inte tillåtet, såvida inte detta uttryckligen medgivits. Denna bruks- och monteringsanvisning har tagits fram med största noggrannhet. Trots detta kan det hända att tekniska ändringar som gjorts i efterhand ännu inte har aktualiserats eller anpassats. Vi hoppas på förståelse för detta. En aktualiserad version kan erhållas från BORA serviceteam. Tryckfel och misstag förbehålles.

© BORA Vertriebs GmbH & Co KG

Alla rättigheter förbehållna.

**D**

**BORA Lüftungstechnik GmbH**

Rosenheimer Str. 33  
83064 Raubling  
Deutschland  
T +49 (0) 8035 / 9840-0  
F +49 (0) 8035 / 9840-300  
support@bora.com  
bora.com

**A**

**BORA Vertriebs GmbH & Co KG**

Innstraße 1  
6342 Niederndorf  
Österreich  
T +43 (0) 5373 / 62250-0  
F +43 (0) 5373 / 62250-90  
support@bora.com  
bora.com

**INT**

**BORA Holding GmbH**

Innstraße 1  
6342 Niederndorf  
Austria  
T +43 (0) 5373 / 62250-0  
F +43 (0) 5373 / 62250-90  
support@bora.com  
bora.com

**AU NZ**

**BORA APAC Pty Ltd**

100 Victoria Road  
Drummoyn NSW 2047  
Australia  
T +61 2 9719 2350  
F +61 2 8076 3514  
info@boraapac.com.au  
bora-australia.com.au



004605-10001-05