

NL Montagehandleiding Professional 3.0



004589-10001

Inhoudsopgave

1	Algemeen	3
1.1	Geldigheid	3
1.2	Aansprakelijkheid	3
1.3	Productconformiteit	3
1.4	Gegevensbescherming	3
1.5	Weergave van informatie	3
2	Veiligheid	4
2.1	Correct gebruik	4
2.2	Algemene veiligheidsinstructies	4
2.3	Veiligheidsinstructies montage	5
2.3.1	Veiligheidsinstructies montage kookveldafzuiging	5
2.3.2	Veiligheidsinstructies montage kookvelden	5
2.4	Veiligheidsinstructies reparatie, service en reserveonderdelen	6
2.5	Veiligheidsinstructies demontage en verwijdering	6
3	Technische gegevens	8
3.1	Kookveldafzuiging PKA3/PKA3AB	8
3.2	Kookveldafzuigstelsel met geïntegreerde motor PKAS3/PKAS3AB	8
3.3	Oppervlakte-inductiekookveld PKFI3/PKFI3R	9
3.4	Inductiekookveld PKI3	10
3.5	Inductiewok PKIW3	10
3.6	HiLight-kookveld 3 ringen / 2 ringen PKC3	11
3.7	HiLight-kookveld 3 ringen / braadslee PKCB3	12
3.8	Hyper-kookveld 1 ring / 2 ringen PKCH3	12
3.9	Tepan kookveld PKT3	13
3.10	Gaskookveld PKG3	14
3.11	Bedieningsknop	14
4	Montage	15
4.1	Algemene montage-instructies	15
4.1.1	Gebruik van de kookveldafzuiging in de variant met luchtafvoer en een kamerluchtafhankelijke vuurhaard	15
4.2	Leveringsomvang controleren	16
4.2.1	Leveringsomvang kookveldafzuiging	16
4.2.2	Leveringsomvang kookvelden	16
4.3	Gereedschap en hulpmiddelen	16
4.4	Montage-instructies	16
4.4.1	Montageafstanden	16
4.4.2	Minimale inbouwmaten	17
4.4.3	Werkblad	17
4.4.4	Keukenmeubels	17
4.4.5	Speciale montage-instructies voor het gaskookveld	17
4.4.6	Terugloop recirculatielucht	18
4.5	Maten van de uitsparingen	18
4.5.1	Uitstekend deel van het werkblad	18
4.5.2	Vlakinbouw	19
4.5.3	Opbouwmontage	19
4.6	Inbouw van de bedieningsknoppen	20
4.6.1	Boorgaten in het paneel voor kookveldafzuiging	20
4.6.2	Boorgaten in het paneel voor de kookvelden	20
4.6.3	Boorgaten in het paneel - voorbeelden	20
4.6.4	Bedieningsknop monteren	21
4.7	Planningsvarianten PKA3/PKA3AB	21
4.7.1	Luchtgeleiding verticaal langs de zijkant	21
4.7.2	Luchtgeleiding naar links	22
4.7.3	Afdekframe 180° draaien	22
4.8	Kookveldafzuiging monteren	23
4.8.1	Kookveldafzuiging inleggen	23
4.8.2	Bevestigen van de kookveldafzuiging	23
4.9	Montage van het kanaalsysteem	24
4.9.1	Kanaalaansluitmaten	24
4.9.2	Voorbereiding op de montage	25
4.9.3	Kanaalsysteem op het apparaat aansluiten	25
4.9.4	Standaardopbouw PKA3/PKA3AB	25
4.9.5	Plaatsing van de besturingseenheid	26
4.9.6	Extra motor installeren	26
4.10	Gasinstallatie	26
4.10.1	Ventilatie	26
4.10.2	Gasaansluiting	26
4.10.3	Gasaansluiting tot stand brengen	26
4.10.4	Type gas wijzigen	27
4.11	Kookvelden monteren	28
4.11.1	Kookveldafzuiging voorbereiden bij gebruik van het wokkookveld	28
4.11.2	Inbouw van het kookveld	29
4.11.3	Inbouw van het Tepan kookveld	29
4.11.4	180° gedraaide inbouw kookveld	30
4.12	Externe schakelcontacten aansluiten	30
4.12.1	Voorbereiding PKAS3/PKAS3AB	31
4.12.2	Voorbereiding van de besturingseenheid bij PKA3/PKA3AB	31
4.12.3	Voorbereiden van de aansluitkabels voor externe schakelapparatuur	31
4.12.4	Installatie van de externe schakelapparatuur	32
4.13	Communicatie en stroom aansluiten	33
4.13.1	Bedieningsknop aansluiten	34
4.13.2	Aansluitingen op het kookveldafzuigstelsel PKAS3	36
4.13.3	Kookveldafzuiging PKA3 aansluiten	36
4.13.4	Communicatie tot stand brengen tussen kookveldafzuiging en kookvelden	37
4.13.5	Stroom aansluiten	37
4.14	Basisconfiguratie	39
4.14.1	Gasregeling	39
4.15	Eerste gebruik	39
4.15.1	Eerste gebruik gaskookveld	39
4.16	Toestellen opvoegen	40
4.17	Overdracht aan de gebruiker	40
5	Buitenbedrijfstelling, demontage en verwijdering	41
5.1	Buitenbedrijfstelling	41
5.2	Demontage	41
5.3	Milieuvriendelijke verwijdering	41
5.3.1	Verwijdering van de transportverpakking	41
5.3.2	Wegwerpen van accessoires	41
5.3.3	Verwijdering van het oude apparaat	41

1 Algemeen

Deze handleiding en alle bijlagen bevatten belangrijke instructies die u tegen verwondingen beschermen en schade aan het apparaat voorkomen.

► Leef absoluut alle meegeleverde documenten na.

Montage, installatie en inbedrijfstelling mogen alleen worden uitgevoerd met inachtneming van de nationaal geldende wetten, voorschriften en normen. De werkzaamheden moeten worden uitgevoerd door gekwalificeerde vakmensen die bekend zijn met en voldoen aan de aanvullende voorschriften van de plaatselijke energiebedrijven.

Alle veiligheidsinstructies en waarschuwingen, alsmede de instructies in de meegeleverde documenten moeten worden nageleefd.

Bewaar deze instructies op een veilige plek en geef ze, indien nodig, aan de volgende eigenaar.

1.1 Geldigheid

Deze handleiding kan worden gebruikt voor verschillende toestellen. Daarom is het mogelijk dat individuele kenmerken worden beschreven die niet op uw toestel van toepassing zijn. Afbeeldingen kunnen in detail afwijken en moeten worden gezien als schematische weergaven.

De handleiding geldt voor de productserie Professional 3.0 inclusief de All Black-variant. Ter vereenvoudiging worden in de instructies de artikelnummers van de varianten niet vermeld.

1.2 Aansprakelijkheid

De BORA Holding GmbH, BORA Vertriebs GmbH & Co KG, BORA APAC Pty Ltd en BORA Lüftungstechnik GmbH – hierna BORA geheten – zijn niet aansprakelijk voor schade veroorzaakt door veronachtzaming of niet-inachtneming van de bij de levering inbegrepen documenten!

Bovendien is BORA niet aansprakelijk voor schade die voortvloeit uit een verkeerde montage of uit het niet naleven van de veiligheidsinstructies en waarschuwingen!

1.3 Productconformiteit

De apparaten voldoen aan de volgende EU/EG-wetgeving:

- 2014/30/EU EMC-richtlijn
- 2014/35/EU Laagspanningsrichtlijn
- 2009/125/EG Ecodesign-richtlijn
- 2011/65/EU RoHS-richtlijn

De gasapparaten voldoen aan de volgende verordeningen:

- (EU) 2016/426 Verordening gastoeestellen

De volledige tekst van de Europese conformiteitsverklaring is online verkrijgbaar op:

<https://www.bora.com>

1.4 Gegevensbescherming

Uw kookveldafzuiging slaat tijdens de werking gepseudonimiseerde gegevens op, zoals door u gemaakte menu-instellingen, de bedrijfsuren van de afzonderlijke technische eenheden en het aantal geselecteerde functies. Bovendien registreert uw kookveldafzuiging fouten in combinatie met het aantal bedrijfsuren. Gegevens kunnen alleen handmatig worden

uitgelezen via uw kookveldafzuiging. U bent dus verantwoordelijk voor deze beslissing. In geval van service laten deze opgeslagen gegevens ons toe om een probleem snel te analyseren en op te lossen.

1.5 Weergave van informatie

Het in deze gebruiksaanwijzing beschreven artikel wordt hierna ook aangeduid als apparaat. Alle afmetingen worden aangegeven in millimeters.

Instructies

► Voer alle instructies steeds in de vastgestelde volgorde uit.

Opsommingen

- Opsomming 1
- Opsomming 2

Infopunten

i Een inlichting maakt u attent op specifieke elementen waar u absoluut dient op te letten.

Veiligheidsinstructies en waarschuwingen

⚠ GEVAAR		
Type en bron van gevaar		
Gevolgen bij niet-naleving		
► Veiligheidsmaatregelen		
Hierbij geldt:		
<ul style="list-style-type: none"> • Waarschuwingstekens wijzen op een verhoogd risico op verwondingen. • Het signaalwoord geeft de ernst van het gevaar aan. 		
Waarschuwingstekens	Signaalwoord	Risico
	Gevaar	Geeft een onmiddellijk gevaarlijke situatie aan die bij niet-naleving kan leiden tot de dood of tot ernstige verwondingen.
	Waarschuwing	Geeft een potentieel gevaarlijke situatie aan die bij niet-naleving kan leiden tot de dood of tot ernstige verwondingen.
	Opgelet	Geeft een potentieel gevaarlijke situatie aan die bij niet-naleving kan leiden tot geringe of lichte verwondingen.
	Opmerking	Geeft een mogelijk gevaarlijke situatie aan die bij niet-naleving kan leiden tot materiële schade.

Tab. 1.1 Betekenis van de waarschuwingstekens en signaalwoorden

2 Veiligheid

Het apparaat voldoet aan de geldende veiligheidsvoorschriften. De gebruiker is verantwoordelijk voor de reiniging, het onderhoud en het veilige gebruik van het apparaat. Ondeskundig gebruik kan leiden tot lichamelijke en materiële schade.

2.1 Correct gebruik

Het apparaat is alleen bedoeld voor de bereiding van gerechten in particuliere huishoudens.

Dit apparaat is niet bedoeld voor:

- gebruik buitenshuis
- verwarmen van ruimten
- koelen, ontluften of ontvochtigen van ruimten
- gebruik op mobiele locaties, zoals motorvoertuigen, schepen of vliegtuigen
- gebruik met een externe tijdschakelaar of een apart systeem op afstand (uitgezonderd noodstop bij kookveldafzuiging)
- gebruik op hoogtes boven de 2000 meter (boven de zeespiegel)
- gebruik met een afzuigkap (bij ingebouwd gaskookveld)
- gebruik als het apparaat niet volledig is ingebouwd

Een ander gebruik of een gebruik dat niet in overeenstemming is met hetgeen hier wordt beschreven, wordt beschouwd als onreglementair gebruik.

- i** BORA is niet aansprakelijk voor schade door onjuiste montage, onreglementair gebruik of verkeerde bediening.

Elk onrechtmatig gebruik is verboden!

2.2 Algemene veiligheidsinstructies

GEVAAR

Verstikkingsgevaar door verpakkingsmateriaal

Verpakkingsmateriaal (bijv. folie, piepschuim) kan levensgevaarlijk zijn voor kinderen.

- ▶ Bewaar het verpakkingsmateriaal buiten het bereik van kinderen.
- ▶ Verwijder de verpakking onmiddellijk en op vakkundige wijze.

GEVAAR

Risico op een elektrische schok of verwondingen door beschadigde oppervlakken

Barsten, scheuren of breuken in het oppervlak van de apparaten (bijv. beschadigd glas), vooral dan ter hoogte van de bedieningseenheid, kunnen ervoor zorgen dat de onderliggende elektronica bloot komen te liggen of beschadigd raakt. Dit kan tot een elektrische schok leiden. Bovendien kan een beschadigd oppervlak letsels veroorzaken.

- ▶ Raak het beschadigde oppervlak niet aan.
- ▶ Schakel het apparaat onmiddellijk uit bij breuken, barsten of scheuren.
- ▶ Koppel het apparaat veilig los van het stroomnet met behulp van installatieautomaten, zekeringen, zekeringsautomaten en beveiligingen.
- ▶ Neem contact op met het serviceteam van BORA.

WAARSCHUWING

Risico op verwondingen of schade door niet-originele onderdelen of onbevoegde wijzigingen

Niet-originele onderdelen kunnen leiden tot lichamelijke letsels of schade aan het apparaat. Het aanbrengen van wijzigingen aan en het aan- of ombouwen van het apparaat kunnen de veiligheid beïnvloeden.

- ▶ Gebruik alleen originele onderdelen.
- ▶ Breng geen wijzigingen of toevoegingen aan het apparaat aan.

WAARSCHUWING

Risico op verwondingen door mechanische schade aan het apparaat

Mechanische schade (bijv. breuken, vervormingen, het losraken van lijmverbindingen, ...) aan het apparaat, alsmede aan kabels en toebehoren, kan leiden tot verwondingen.

- ▶ Gebruik het apparaat dan niet meer.
- ▶ Probeer beschadigde onderdelen niet zelf te repareren of te vervangen.
- ▶ Neem contact op met het serviceteam van BORA.

OPGELET

Gevaar voor letsels door omvallende apparaatonderdelen

Omvallende apparaatonderdelen kunnen verwondingen veroorzaken.

- ▶ Leg verwijderde apparaatonderdelen veilig naast het apparaat.
- ▶ Zorg ervoor dat de verwijderde apparaatonderdelen niet naar beneden kunnen vallen.

OPGELET

Risico op verwondingen door overbelasting

Door ondeskundige hantering bij het transporteren en monteren van het apparaat kunt u letsels oplopen aan de ledematen en de romp.

- ▶ Transporteer en monteer het apparaat zo nodig met twee.
- ▶ Gebruik geschikte hulpmiddelen om schade of letsels te voorkomen.

OPGELET

Beschadiging door verkeerd gebruik

De oppervlakken van de apparaten mogen niet als werk- of aflegvlak worden gebruikt. Apparaten kunnen hierdoor beschadigd raken (vooral bij harde en scherpe voorwerpen).

- ▶ Gebruik de apparaten niet als werk- of aflegvlak.
- ▶ Houd harde of scherpe voorwerpen uit de buurt van de apparaatoppervlakken.

OPMERKING

Storingen en fouten

Bij storingen of verkeerd gebruik worden er foutmeldingen gegeven.

- ▶ Bij storingen of fouten volgt u de instructies in het hoofdstuk Storingen verhelpen.
- ▶ Staat de storing of fout er niet bij, schakel dan het apparaat uit en neem contact op met het serviceteam van BORA.

2.3 Veiligheidsinstructies montage

GEVAAR

Risico op verwondingen door onjuiste montage

Als de installatie-instructies niet worden opgevolgd, kan dit leiden tot letsel.

- ▶ Het apparaat mag alleen worden geïnstalleerd en gemonteerd door opgeleid vakpersoneel dat de gebruikelijke nationale voorschriften en aanvullende voorschriften van de plaatselijke energieleveranciers kent en in acht neemt.
- ▶ Het apparaat mag alleen worden geïnstalleerd als er geen stroom op staat.
- ▶ Werkzaamheden aan elektrische componenten mogen alleen worden uitgevoerd door opgeleide elektrische installateurs.
- ▶ Voer alle werkzaamheden aandachtig en nauwgezet uit.
- ▶ Voordat u het apparaat of systeem aan de eindgebruiker overdraagt, dient u te controleren of het correct is geïnstalleerd.

GEVAAR

Gevaar voor elektrische schok door beschadigd apparaat

Een beschadigd apparaat kan een elektrische schok veroorzaken.

- ▶ Controleer het apparaat op zichtbare schade vóór de montage.
- ▶ Monteer in geen geval een beschadigd apparaat en sluit een beschadigd apparaat niet aan.
- ▶ Stel een beschadigd apparaat niet in werking.

GEVAAR

Gevaar voor elektrische schok door foutief strippen

Door foutief strippen van de aansluitkabel van de externe schakelapparatuur bestaat er gevaar voor elektrische schokken.

- ▶ Zorg ervoor dat de aansluitkabel met de trekontlastingsklem gezekeerd is binnen de besturingsunit.
- ▶ Zorg ervoor dat u alle aangegeven isolatielengtes respecteert.

OPGELET

Verbrandingsgevaar door niet optimaal geplaatste bedieningsknoppen

Als de bedieningsknoppen op ongeschikte plaatsen worden gemonteerd, kunnen er verbrandingen optreden op het kookveldoppervlak.

- ▶ Monteer de bedieningsknoppen alleen op geschikte, praktische en veilige plaatsen.

OPMERKING

Schade aan het apparaat door verkeerde elektrische aansluiting

De elektrische veiligheid van het apparaat is enkel gewaarborgd wanneer het wordt aangesloten op een correct geïnstalleerd aardingsstelsel.

- ▶ Werkzaamheden aan elektrische componenten mogen alleen worden uitgevoerd door opgeleide elektrische installateurs.
- ▶ Zorg ervoor dat deze elementaire veiligheidsmaatregel wordt genomen. Het apparaat moet geschikt zijn voor de lokale spanning en frequentie.
- ▶ Controleer de gegevens op het typeplaatje en sluit het apparaat niet aan in geval van afwijkingen.
- ▶ Sluit de apparaten pas na het monteren van het kanaalsysteem of na het plaatsen van het recirculatiefilter aan op het stroomnet.
- ▶ Gebruik enkel de opgegeven aansluitkabels.

OPMERKING

Schade aan het apparaat door onjuiste montageafstanden

Als u de montageafstanden niet in acht neemt, kan dit leiden tot schade aan het apparaat en het keukenmeubilair en tot functiebeperkingen.

- ▶ Neem bij het monteren de minimumafstanden uit het hoofdstuk Montage in acht.

2.3.1 Veiligheidsinstructies montage kookveldafzuiging

GEVAAR

Levensgevaar door rookvergiftiging

Bij gebruik met luchtafvoer onttrekt de kookveldafzuiging lucht aan de ruimte waarin de afzuiging is opgesteld en aan de aanpalende ruimten. Zonder voldoende aanvoer van verse lucht ontstaat er een onderdruk. Wanneer er tegelijkertijd met de kookveldafzuiging een vuurhaard in gebruik is, kunnen er giftige gassen uit de schouw of afzuigschacht in de woonruimten worden gezogen.

- ▶ Zorg dat er altijd voldoende luchttoevoer is.
- ▶ Gebruik enkel toegestane en gekeurde schakelapparatuur (bijv. raamcontactschakelaars en onderdruksensoren) die door een bevoegde vakman (erkend schoorsteenveger) werd vrijgegeven.

WAARSCHUWING

Risico op verwondingen door draaiende ventilatorrotor

Wanneer de ventilatorrotor draait, bestaat er verwondingsgevaar.

- ▶ Installeer het apparaat uitsluitend in een spanningsvrije toestand.
- ▶ Koppel de motor langs beide zijden aan het kanaalsysteem voordat u het toestel in gebruik neemt.

OPGELET

Risico op verwondingen door draaiende ventilatorrotor

Bij korte luchtkanalen bestaat het risico dat u met uw hand in de ventilatorkamer terecht komt.

- ▶ Zorg dat uw hand niet via de luchtafvoer in de ventilatorkamer komt.
- ▶ Installeer ventilatoren altijd zo dat het niet mogelijk is ze via de luchtuitlaat aan te raken.
- ▶ Plaats bij luchtkanalen die korter zijn dan 900 mm een gaasrooster tussen de ventilator en de luchtafvoer.
- ▶ Geurfilters (actieve-koolfilters) bieden onvoldoende bescherming tegen aanraking.

2.3.2 Veiligheidsinstructies montage kookvelden

GEVAAR

Gevaar voor elektrische schok door beschadigde voedingskabel

Een beschadigde voedingskabel (bijv. beschadigd bij het monteren of door contact met hete kookplaten) kan een (dodelijke) elektrische schok veroorzaken.

- ▶ Let erop dat de voedingskabel niet ingeklemd of beschadigd raakt.
- ▶ Zorg ervoor dat de voedingskabel niet in contact komt met hete kookplaten.

⚠ GEVAAR**Gevaar voor elektrische schok door foutieve stroomaansluiting**

Door het apparaat onjuist op het stroomnet aan te sluiten, bestaat er een gevaar voor een elektrische schok.

- ▶ Zorg ervoor dat het apparaat via een vaste verbinding op het stroomnet is aangesloten.
- ▶ Zorg ervoor dat het apparaat op een correct geïnstalleerd aardingssysteem is aangesloten.
- ▶ Zorg ervoor dat u een inrichting voorziet die een scheiding van het net met een contactafstand van ten minste 3 mm breed aan alle polen mogelijk maakt (installatieautomaten, zekeringen, zekeringsautomaten, veiligheidsschakelaars).

⚠ GEVAAR**Explosie- en verstikkingsgevaar door gas**

Vrijkomend gas kan een explosie veroorzaken, met ernstige verwondingen tot gevolg. Een gaslek kan ook materiële schade veroorzaken of voor verstikkingsgevaar zorgen.

- ▶ Houd ontstekingsbronnen (open vlam, hittestraler) uit de buurt en zet geen licht- of toestelschakelaars aan.
- ▶ Trek geen stekkers uit stopcontacten (gevaar voor vonkvorming).
- ▶ Sluit onmiddellijk de gastoevoer af en schakel de zekering van de huisinstallatie uit.
- ▶ Zorg dat er verse lucht binnenkomt (ramen en deuren openen).
- ▶ Dicht onmiddellijk het lek.
- ▶ Controleer, vooraleer u het apparaat aansluit, of de apparaatinstellingen overeenstemmen met de plaatselijke aansluitvoorwaarden (soort gas en gasdruk).

⚠ WAARSCHUWING**Gevaar voor verbranding door verkeerd geplaatste bedieningsknop**

Als de bedieningsknoppen niet zijn gemonteerd zoals beschreven in de montagehandleiding, kunnen ze heet worden. Het aanraken van de hete bedieningsknoppen kan brandwonden veroorzaken.

- ▶ Bedieningsknoppen moeten minstens 10 cm van de rand van het kookveld worden gemonteerd.
- ▶ Indien een minimumafstand van 10 cm niet mogelijk is, moeten structurele maatregelen worden genomen om de bedieningsknoppen thermisch te beschermen.

⚠ WAARSCHUWING**Risico op letsel door onjuiste gasinstallatie**

Als de instructies voor de gasinstallatie niet worden opgevolgd, kan dit leiden tot letsel.

- ▶ De installatie van het gas, de montage van het apparaat, de vervanging van de gassproeiers en de aanpassing van de gassoort mogen alleen worden uitgevoerd door opgeleid en bevoegd vakpersoneel dat de gebruikelijke nationale voorschriften en aanvullende voorschriften van de plaatselijke energieleveranciers kent en in acht neemt.
- ▶ Neem de speciale instructies voor het aanpassen van de gassoort en gasdruk in acht en volg de specificaties uit de sproeiertabel voor het vervangen van de gassproeiers (zie bedieningshandleiding).
- ▶ Gaskookvelden van BORA mogen alleen met kookveldafzuigingen van BORA worden gebruikt.

2.4 Veiligheidsinstructies reparatie, service en reserveonderdelen

⚠ GEVAAR**Risico op verwondingen tijdens reparaties**

Een gebrek aan vaardigheden kan leiden tot verwondingen tijdens reparatiewerkzaamheden.

- ▶ Reparaties en servicewerkzaamheden mogen alleen worden uitgevoerd door opgeleid vakpersoneel dat de gebruikelijke nationale voorschriften en aanvullende voorschriften van de plaatselijke energieleveranciers kent en in acht neemt.
- ▶ Koppel het apparaat veilig los van de stroomvoorziening.
- ▶ Werkzaamheden aan elektrische componenten mogen alleen worden uitgevoerd door opgeleide elektrische installateurs.
- ▶ Een beschadigde netaansluitkabel moet door een geschikte netaansluitkabel worden vervangen.

⚠ WAARSCHUWING**Risico op verwondingen of beschadiging door onjuiste reparaties**

Niet-originele onderdelen kunnen leiden tot lichamelijke letsels of schade aan het apparaat. Het aanbrengen van wijzigingen aan en het aan- of ombouwen van het apparaat kunnen de veiligheid beïnvloeden.

- ▶ Gebruik bij reparaties alleen originele onderdelen.
- ▶ Breng geen wijzigingen of toevoegingen aan het apparaat aan.

OPGELET**Risico op letsel tijdens reparatie van apparaten die op gas zijn aangesloten**

Een gebrek aan vaardigheden kan leiden tot verwondingen tijdens demontage.

- ▶ Werkzaamheden aan de gasaansluiting mogen alleen worden uitgevoerd door opgeleid en bevoegd vakpersoneel dat de gebruikelijke nationale voorschriften en aanvullende voorschriften van de plaatselijke energieleveranciers kent en in acht neemt.

2.5 Veiligheidsinstructies demontage en verwijdering

⚠ GEVAAR**Risico op verwondingen tijdens demontage**

Een gebrek aan vaardigheden kan leiden tot verwondingen tijdens demontage.

- ▶ De demontage mag alleen worden uitgevoerd door opgeleid vakpersoneel dat de gebruikelijke nationale voorschriften en aanvullende voorschriften van de plaatselijke energieleveranciers kent en in acht neemt.
- ▶ Koppel het apparaat veilig los van de stroomvoorziening.
- ▶ Werkzaamheden aan elektrische componenten mogen alleen worden uitgevoerd door opgeleide elektrische installateurs.

 **GEVAAR****Gevaar voor elektrische schok door foutief loskoppelen**

Door het apparaat onjuist los te koppelen van het stroomnet, bestaat er gevaar voor een elektrische schok.

- ▶ Koppel het apparaat veilig los van de stroomvoorziening.
- ▶ Controleer met een goedgekeurd meettoestel of het apparaat volledig spanningsvrij is.
- ▶ Raak geen blootgestelde contacten van het elektronische systeem aan. Er kan immers nog spanning op staan.

 **GEVAAR****Gevaar voor elektrische schok door restlading**

Er kan nog spanning staan op elektronische apparaatonderdelen en deze kunnen een elektrische schok veroorzaken.

- ▶ Raak geen blootliggende contacten aan.

OPGELET**Risico op letsel tijdens demontage van apparaten die op gas zijn aangesloten**

Een gebrek aan vaardigheden kan leiden tot verwondingen tijdens demontage.

- ▶ Werkzaamheden aan de gasaansluiting mogen alleen worden uitgevoerd door opgeleid en bevoegd vakpersoneel dat de gebruikelijke nationale voorschriften en aanvullende voorschriften van de plaatselijke energieleveranciers kent en in acht neemt.

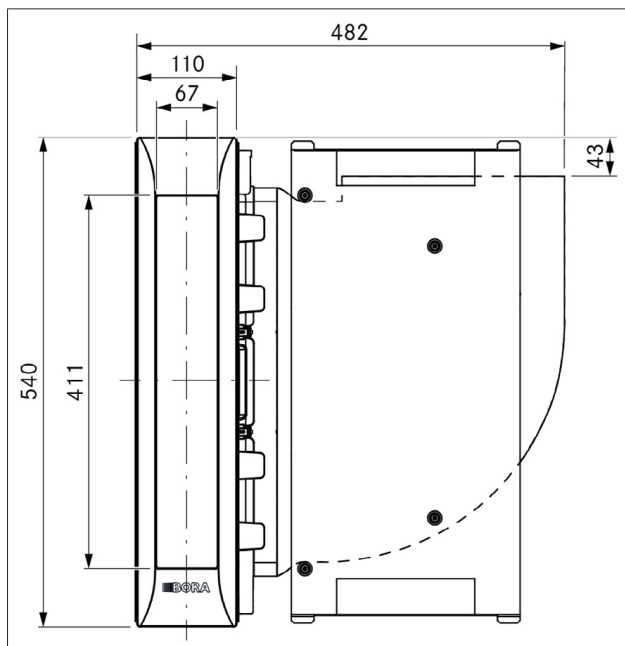
3 Technische gegevens

3.1 Kookveldafzuiging PKA3/ PKA3AB

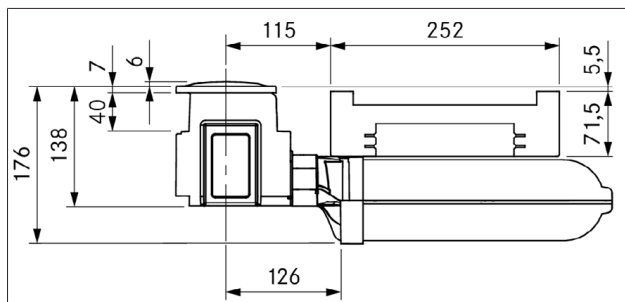
Parameter	Waarde
Aansluitspanning	220 - 240 V
Frequentie	50 - 60 Hz
Stroomverbruik (incl. aanvullende universele motor)	550 W
Afmetingen (breedte x diepte x hoogte)	482 x 540 x 176 mm
Gewicht (incl. toebehoren/verpakking)	9,25 kg
Kookveldafzuiging	
Vermogensniveau	1 - 9, P

Tab. 3.1 Technische gegevens PKA3/PKA3AB

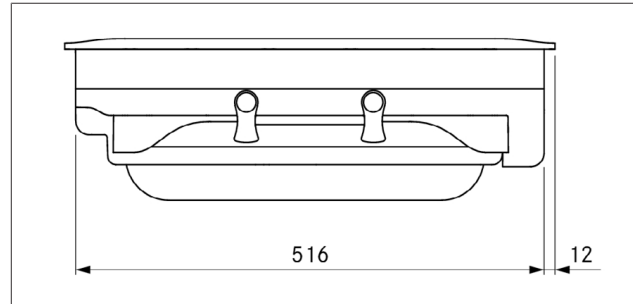
Toestelafmetingen PKA3/PKA3AB



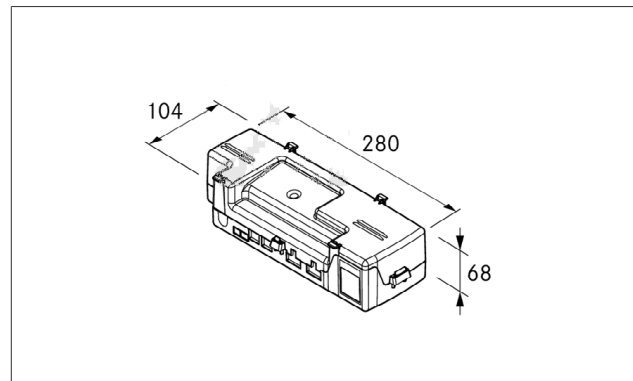
Afb. 3.1 PKA3/PKA3AB toestelafmetingen bovenaanzicht



Afb. 3.2 PKA3/PKA3AB toestelafmetingen vooraanzicht



Afb. 3.3 PKA3/PKA3AB toestelafmetingen zij aanzicht



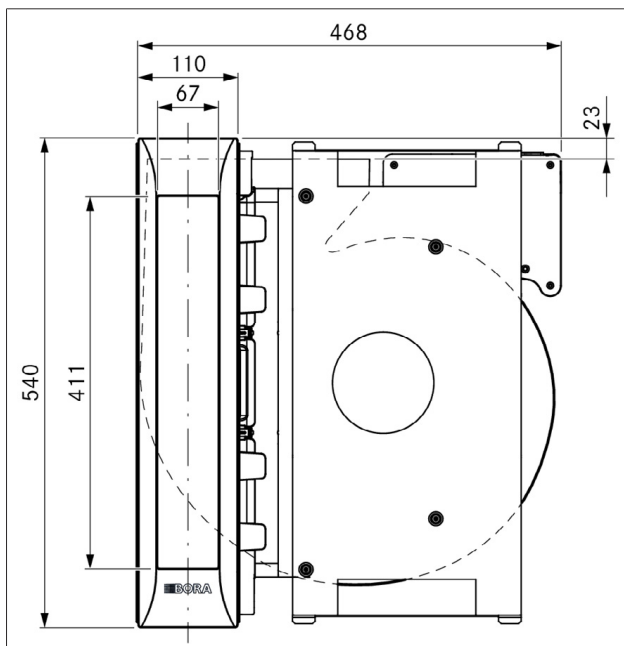
Afb. 3.4 Toestelafmetingen besturingseenheid

3.2 Kookveldafzuigstelsysteem met geïntegreerde motor PKAS3/ PKAS3AB

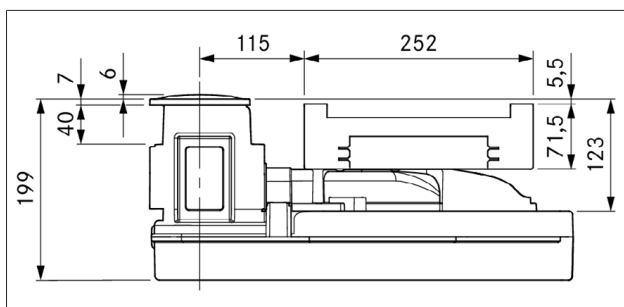
Parameter	Waarde
Aansluitspanning	220 - 240 V
Frequentie	50 - 60 Hz
Stroomverbruik (incl. aanvullende universele motor)	550 W
Afmetingen (breedte x diepte x hoogte)	468 x 540 x 199 mm
Gewicht (incl. toebehoren/verpakking)	12,5 kg
Kookveldafzuiging	
Vermogensniveau	1 - 9, P

Tab. 3.2 Technische gegevens PKAS3/PKAS3AB

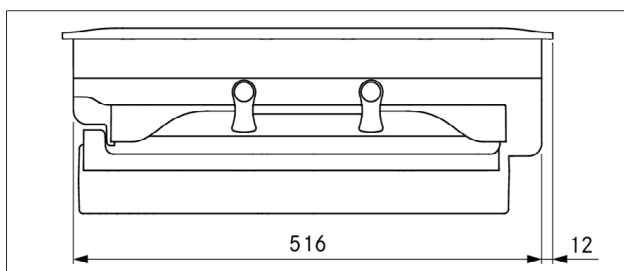
Toestelafmetingen PKAS3/PKAS3AB



Afb. 3.5 PKAS3/PKAS3AB toestelafmetingen bovenaanzicht



Afb. 3.6 PKAS3/PKAS3AB toestelafmetingen vooraanzicht



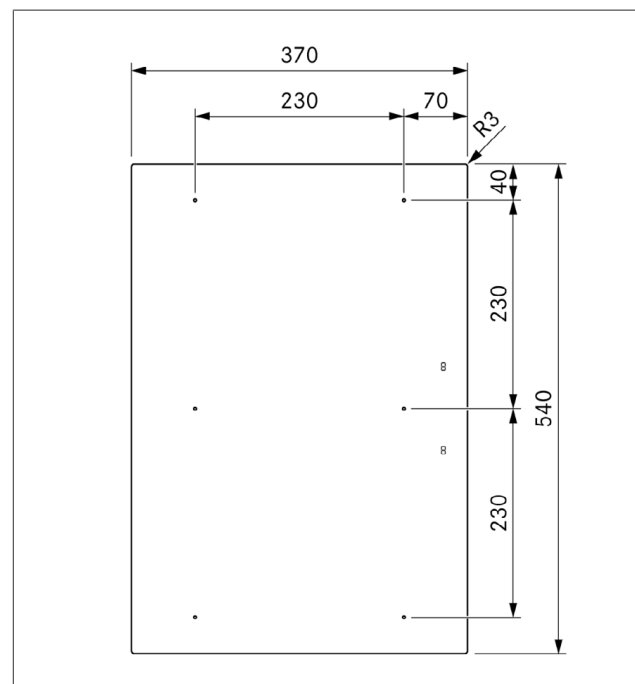
Afb. 3.7 PKAS3/PKAS3AB toestelafmetingen zijaanzicht

3.3 Oppervlakte-inductiekookveld
PKFI3/PKFI3R

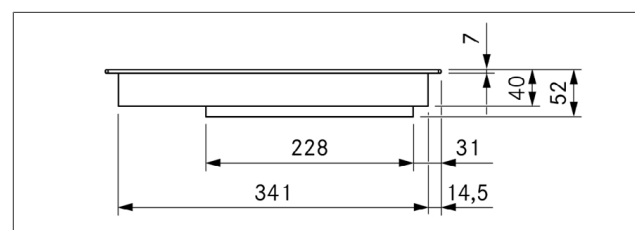
Parameter	Waarde
Aansluitspanning	220 - 240 V
Frequentie	50 - 60 Hz
Stroomverbruik	3680 W
Zekering	1 x 16 A
Afmetingen kookveld	370 x 540 x 52 mm
Gewicht (incl. toebehoren/verpakking)	8,1 kg
Kookveld	
Vermogensniveaus	1 - 9, P
Warmhoudstanden	3
Afmetingen kookzone vooraan	230 x 230 mm
Vermogen kookzone vooraan	2100 W
Vermogen powerniveau kookzone vooraan	3680 W
Afmetingen kookzone achteraan	230 x 230 mm
Vermogen kookzone achteraan	2100 W
Vermogen powerniveau kookzone achteraan	3680 W

Tab. 3.3 Technische gegevens PKFI3/PKFI3R

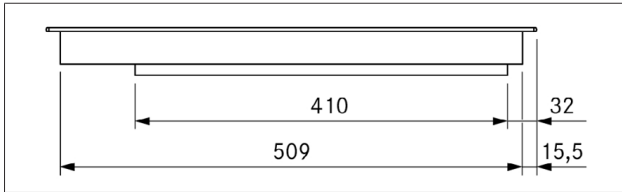
Toestelafmetingen PKFI3/PKFI3R



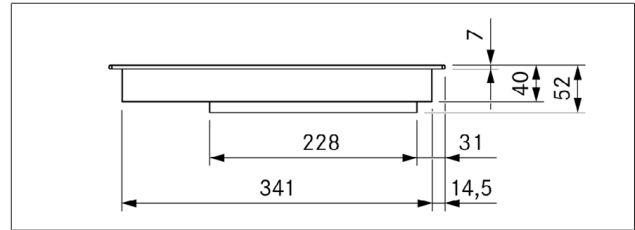
Afb. 3.8 PKFI3/PKFI3R apparaatafmetingen bovenaanzicht



Afb. 3.9 PKFI3/PKFI3R apparaatafmetingen vooraanzicht



Afb. 3.10 PKFI3/PKFI3R apparaatafmetingen zijaanzicht



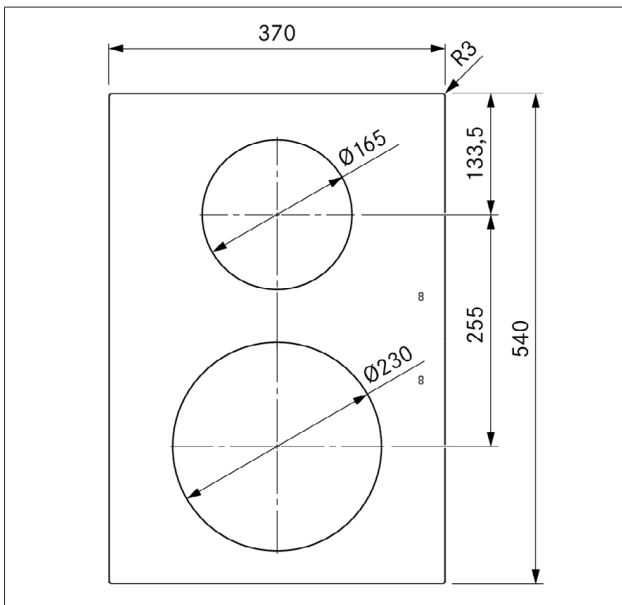
Afb. 3.12 PKI3 toestelafmetingen vooraanzicht

3.4 Inductiekookveld PKI3

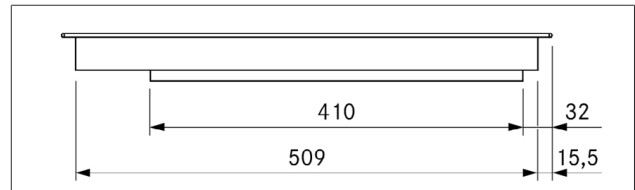
Parameter	Waarde
Aansluitspanning	220 - 240 V
Frequentie	50 - 60 Hz
Stroomverbruik	3680 W
Zekering	1 x 16 A
Afmetingen kookveld	370 x 540 x 52 mm
Gewicht (incl. toebehoren/verpakking)	8,0 kg
Kookveld	Waarde
Vermogensniveaus	1 - 9, P
Warmhoudstanden	3
Afmetingen kookzone vooraan	Ø 230 mm
Vermogen kookzone vooraan	2300 W
Vermogen powerniveau kookzone vooraan	3680 W
Afmetingen kookzone achteraan	Ø 165 mm
Vermogen kookzone achteraan	1400 W
Vermogen powerniveau kookzone achteraan	2200 W

Tab. 3.4 Technische gegevens PKI3

Toestelafmetingen PKI3



Afb. 3.11 PKI3 toestelafmetingen bovenaanzicht



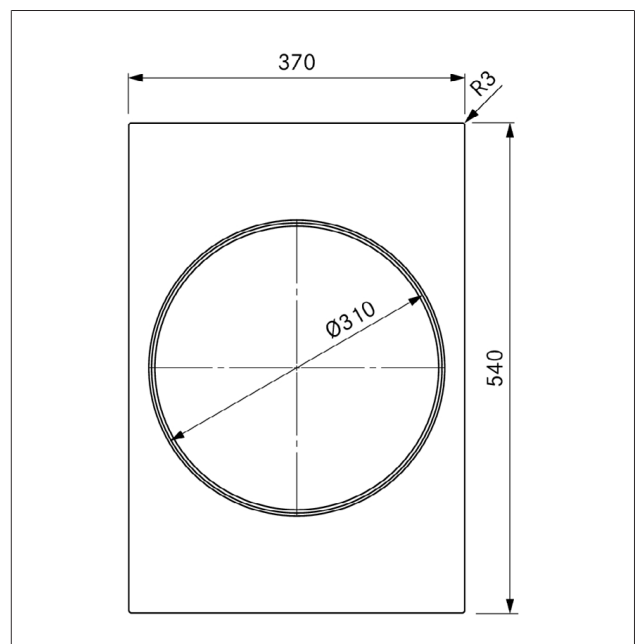
Afb. 3.13 PKI3 toestelafmetingen zijaanzicht

3.5 Inductiewok PKIW3

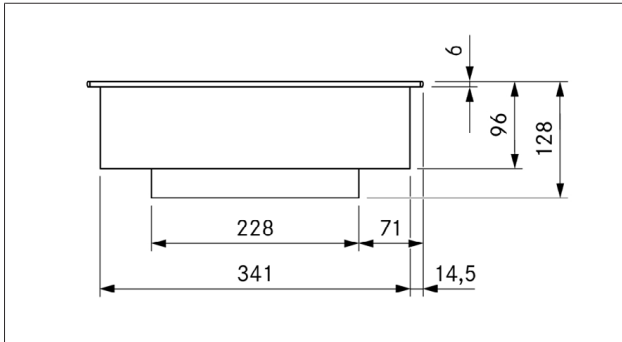
Parameter	Waarde
Aansluitspanning	220 - 240 V
Frequentie	50 - 60 Hz
Stroomverbruik	3000 W
Zekering	1 x 16 A
Afmetingen kookveld	370 x 540 x 128 mm
Gewicht (incl. toebehoren/verpakking)	9,5 kg
Kookveld	Waarde
Vermogensniveaus	1 - 9, P
Warmhoudstanden	3
Afmetingen kookzone	Ø 310 mm
Vermogen kookzone	2400 W
Vermogen powerniveau kookzone	3000 W

Tab. 3.5 Technische gegevens PKIW3

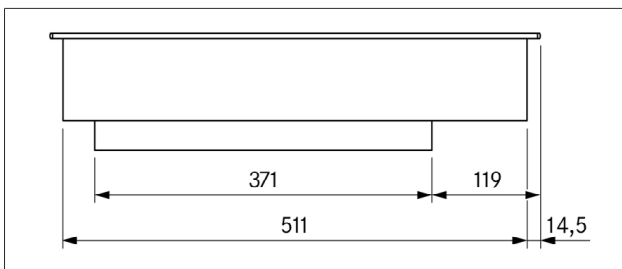
Toestelafmetingen PKIW3



Afb. 3.14 PKIW3 toestelafmetingen bovenaanzicht



Afb. 3.15 PKIW3 toestelafmetingen vooraanzicht



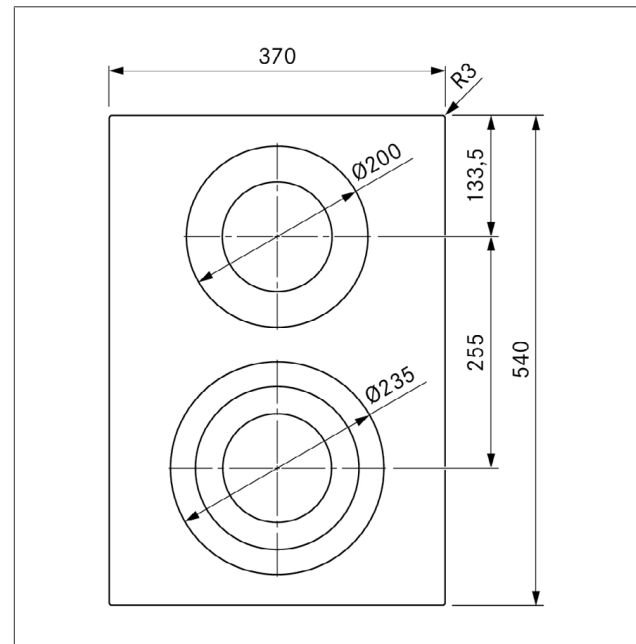
Afb. 3.16 PKIW3 toestelafmetingen zij aanzicht

3.6 HiLight-kookveld 3 ringen / 2 ringen PKC3

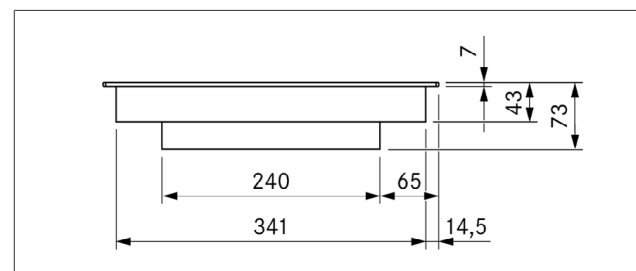
Parameter	Waarde
Aansluitspanning	380 - 415 V 2N~
Frequentie	50 - 60 Hz
Stroomverbruik	4400 W
Zekering	2 x 16 A
Afmetingen kookveld	370 x 540 x 73 mm
Gewicht (incl. toebehoren/verpakking)	8,7 kg
Kookveld	
Vermogensniveaus	1- 9, 2 ringen / 3 ringen
Warmhoudstanden	3
Afmetingen kookzone vooraan	Ø 120 mm
Vermogen kookzone vooraan	800 W
Afmetingen kookzone vooraan 2 ringen bijschakeling	Ø 180 mm
Vermogen kookzone vooraan 2 ringen bijschakeling	1600 W
Afmetingen kookzone vooraan 3 ringen bijschakeling	Ø 235 mm
Vermogen kookzone vooraan 3 ringen bijschakeling	2500 W
Afmetingen kookzone achteraan	Ø 120 mm
Vermogen kookzone achteraan	800 W
Afmetingen kookzone achteraan 2 ringen bijschakeling	Ø 200 mm
Vermogen kookzone achteraan 2 ringen bijschakeling	1900 W

Tab. 3.6 Technische gegevens PKC3

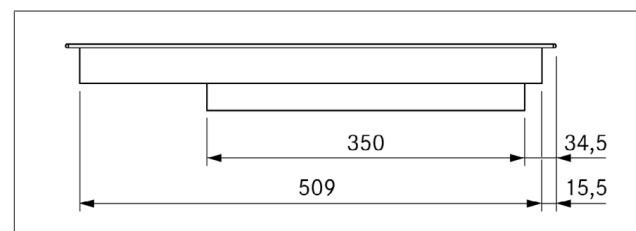
Toestelafmetingen PKC3



Afb. 3.17 PKC3 toestelafmetingen bovenaanzicht



Afb. 3.18 PKC3 toestelafmetingen vooraanzicht



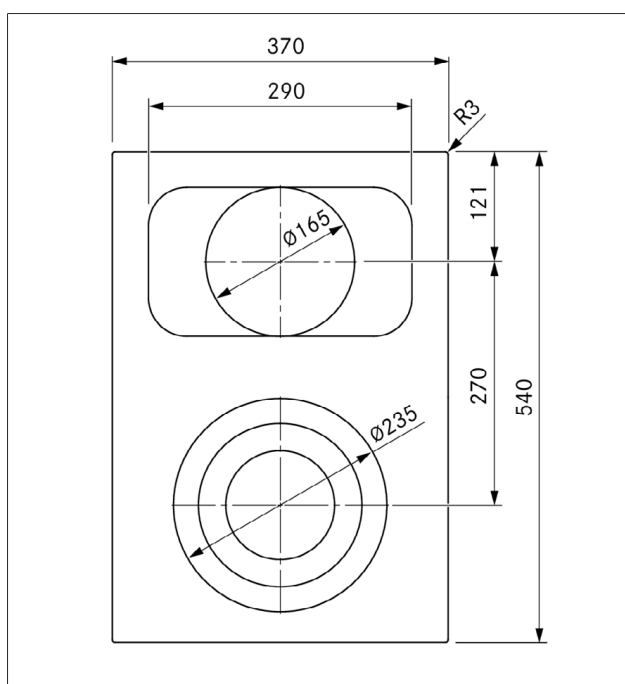
Afb. 3.19 PKC3 toestelafmetingen zij aanzicht

3.7 HiLight-kookveld 3 ringen / braadslee PKCB3

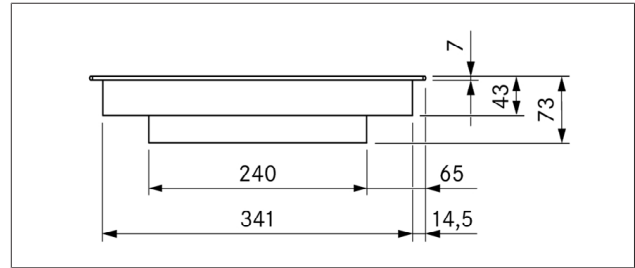
Kookveld	Waarde
Aansluitspanning	380 - 415 V 2N~
Frequentie	50 - 60 Hz
Stroomverbruik	5100 W
Zekering	2 x 16 A
Afmetingen kookveld	370 x 540 x 73 mm
Gewicht (incl. toebehoren/verpakking)	8,9 kg
Kookveld	
Vermogensniveaus	1 - 9, 2 ringen, 3 ringen, braadslee
Warmhoudstanden	3
Afmetingen kookzone vooraan	Ø 120 mm
Vermogen kookzone vooraan	800 W
Afmetingen kookzone vooraan 2 ringen bijschakeling	Ø 180 mm
Vermogen kookzone vooraan 2 ringen bijschakeling	1600 W
Afmetingen kookzone vooraan 3 ringen bijschakeling	Ø 235 mm
Vermogen kookzone vooraan 3 ringen bijschakeling	2500 W
Afmetingen kookzone achteraan	Ø 165 mm
Vermogen kookzone achteraan	1500 W
Afmetingen bijschakeling kookzone braadrooster	290 x 165 mm
Vermogen bijschakeling kookzone braadrooster	2600 W

Tab. 3.7 Technische gegevens PKCB3

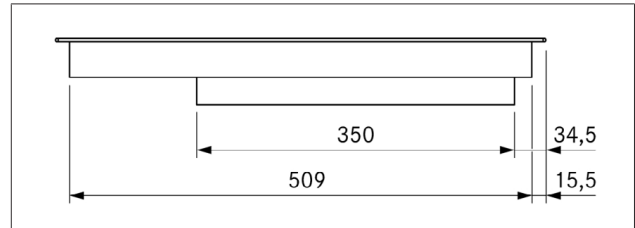
Toestelafmetingen PKCB3



Afb. 3.20 PKCB3 toestelafmetingen bovenaanzicht



Afb. 3.21 PKCB3 toestelafmetingen vooraanzicht



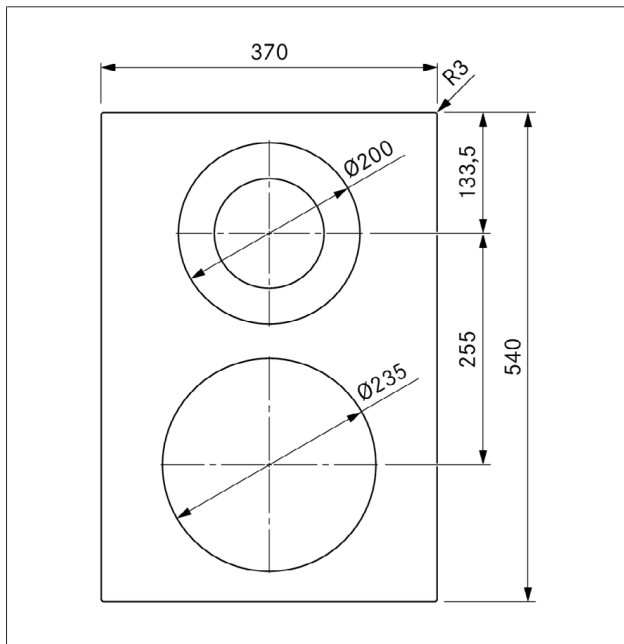
Afb. 3.22 PKCB3 toestelafmetingen zijaanzicht

3.8 Hyper-kookveld 1 ring / 2 ringen PKCH3

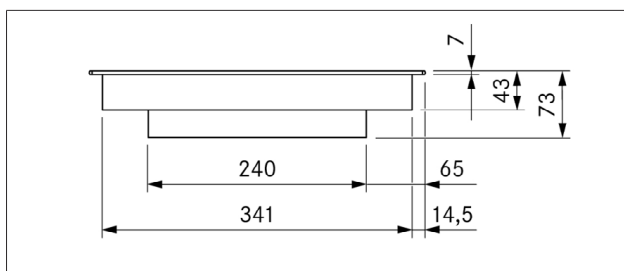
Parameter	Waarde
Aansluitspanning	380 - 415 V 2N~
Frequentie	50 - 60 Hz
Stroomverbruik	5100 W
Zekering	2 x 16 A
Afmetingen kookveld	370 x 540 x 73 mm
Gewicht (incl. toebehoren/verpakking)	8,7 kg
Kookveld	
Vermogensniveaus	1 - 9, Hyperniveau, bijschakeling van 2 ringen
Warmhoudstanden	3
Afmetingen kookzone vooraan	Ø 235 mm
Vermogen kookzone vooraan	2100 W
Vermogen Hyper-niveau	3200 W
Afmetingen kookzone achteraan	Ø 120 mm
Vermogen kookzone achteraan	800 W
Afmetingen kookzone achteraan 2 ringen bijschakeling	Ø 200 mm
Vermogen kookzone achteraan 2 ringen bijschakeling	1900 W

Tab. 3.8 Technische gegevens PKCH3

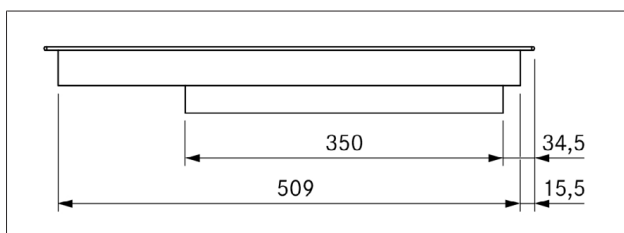
Toestelafmetingen PKCH3



Afb. 3.23 PKCH3 toestelafmetingen bovenaanzicht



Afb. 3.24 PKCH3 toestelafmetingen vooraanzicht



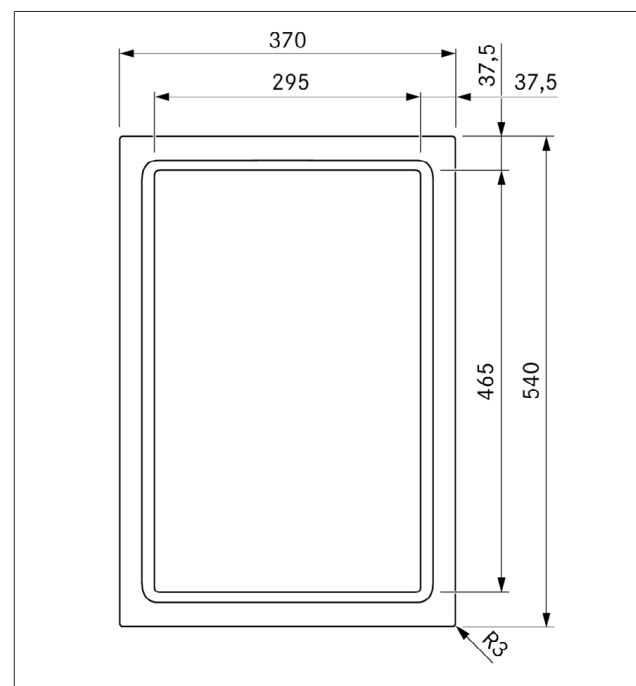
Afb. 3.25 PKCH3 toestelafmetingen zijaanzicht

3.9 Tepan kookveld PKT3

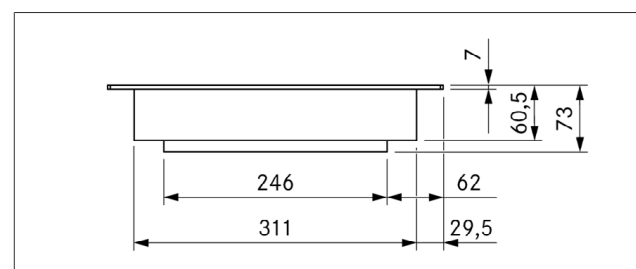
Parameter	Waarde
Aansluitspanning	380 - 415 V 2N~
Frequentie	50 - 60 Hz
Stroomverbruik	4800 W
Zekering	2 x 16 A
Afmetingen kookveld	370 x 540 x 73 mm
Gewicht (incl. toebehoren/verpakking)	15,8 kg
Kookveld	
Temperatuurregeling (vermogensniveaus)	80 - 250 °C (250 °C = P)
Afmetingen kookzone vooraan	295 x 230 mm
Vermogen kookzone vooraan	2400 W
Afmetingen kookzone achteraan	295 x 230 mm
Vermogen kookzone achteraan	2400 W
Temperatuurbereik	70 - 250 °C

Tab. 3.9 Technische gegevens PKT3

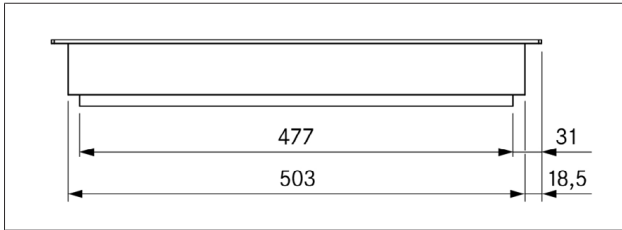
Toestelafmetingen PKT3



Afb. 3.26 PKT3 toestelafmetingen bovenaanzicht



Afb. 3.27 PKT3 toestelafmetingen vooraanzicht



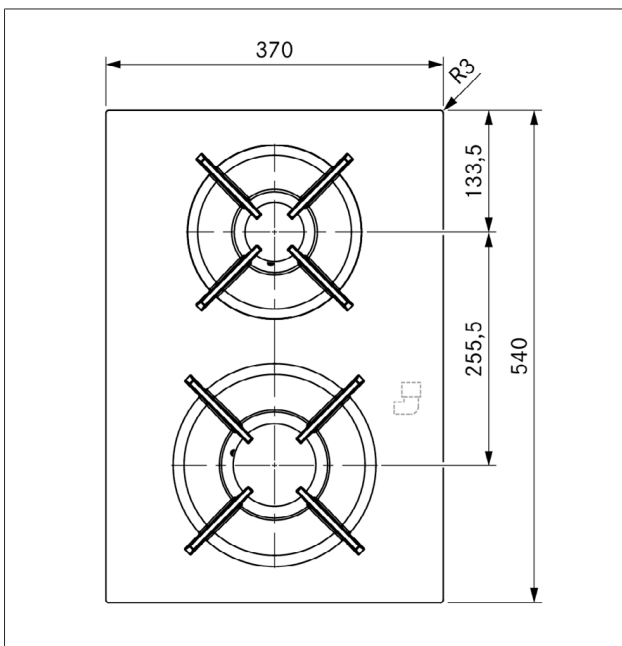
Afb. 3.28 PKT3 toestelafmetingen zijaanzicht

3.10 Gaskookveld PKG3

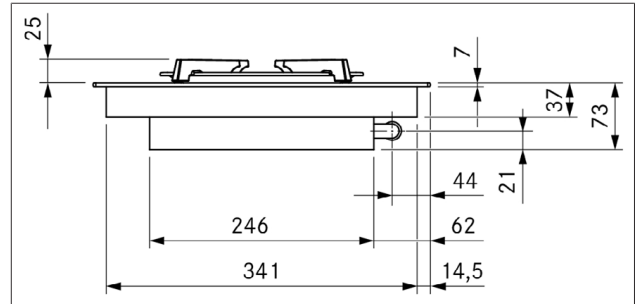
Parameter	Waarde
Aansluitspanning	220 - 240 V
Frequentie	50 - 60 Hz
Totale vermogen van de branders	5000 W
Aansluitwaarde	20 W
Zekering	1 x 0,5 A
Gasaansluiting	1/2"-binnendraad
Afmetingen kookveld	370 x 540 x 73 mm
Afmetingen pannendrager sterke brander	270 x 270 x 25/50 mm
Afmetingen pannendrager normale brander	235 x 235 x 25/50 mm
Gewicht (incl. toebehoren/verpakking)	11,5 kg
Kookveld	
Vermogensniveaus	1 - 9, P
Warmhoudstanden	3
Sterke brander	800 - 3000 W
Normale brander	550 - 2000 W
Totale nominale aansluitwaarde G20/20 mbar: 5000 W 0,449 m ³ /h	

Tab. 3.10 Technische gegevens PKG3

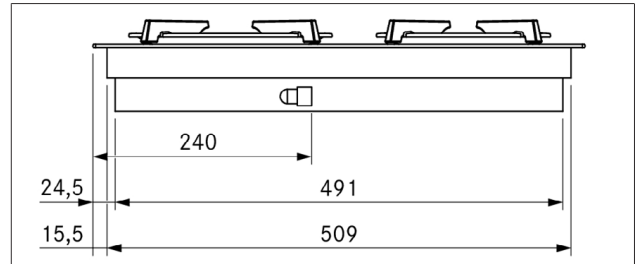
Toestelafmetingen PKG3



Afb. 3.29 PKG3 toestelafmetingen bovenaanzicht



Afb. 3.30 PKG3 toestelafmetingen vooraanzicht



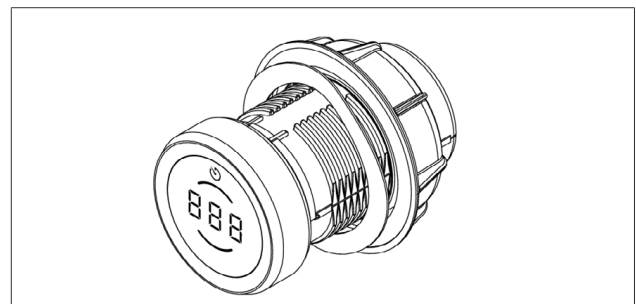
Afb. 3.31 PKG3 toestelafmetingen zijaanzicht

3.11 Bedieningsknop

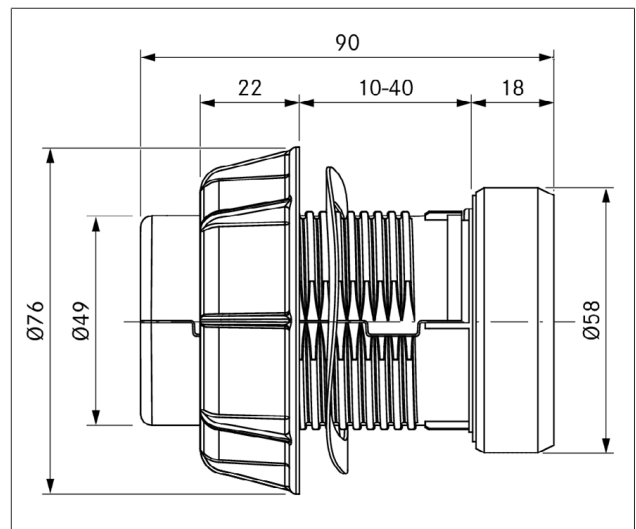
Parameter	Waarde
Afmetingen (breedte x diepte x hoogte)	Ø 49 mm x 92 mm

Tab. 3.11 Technische gegevens bedieningsknop

Toestelafmetingen bedieningsknop



Afb. 3.32 Bedieningsknop



Afb. 3.33 Toestelafmetingen bedieningsknop

4 Montage

- ▶ Leef alle veiligheidsinstructies en waarschuwingen na (zie "2 Veiligheid").
- ▶ Neem de meegeleverde documenten en handleidingen in acht.

4.1 Algemene montage-instructies

- i** Het apparaat mag niet boven koelapparaten, vaatwassers, fornuizen, ovens of was- en droogmachines worden gemonteerd.
- i** De legoppervlakken van de werkbladen en wandafsluitlijsten moeten gemaakt zijn van hittebestendig materiaal (tot ca. 100 °C).
- i** Werkbladuitsparingen moeten met de juiste middelen tegen vocht worden beschermd en eventueel van een warmteontkoppeling worden voorzien.
- i** Externe apparaten mogen alleen op de daartoe voorziene aansluitingen van de kookveldafzuiging worden aangesloten.
- i** Extreem heldere lichtbronnen die rechtstreeks op de apparaten zijn gericht, kunnen optische kleurverschillen tussen de apparaten veroorzaken en moeten worden vermeden.
- i** Alle verpakkingselementen moeten worden verwijderd voor ingebruikname.

Algemene montage-instructies voor kookvelden

- ▶ Zorg voor voldoende aanvoer van verse lucht onder het kookveld.
- i** Voor langdurig behoud van de prestaties en om oververhitting te voorkomen, moet worden gezorgd voor voldoende ventilatie onder de kookvelden.
- i** Het prestatievermogen van wordt beïnvloed of de kookvelden raken oververhit wanneer de warme lucht onder de kookvelden niet kan ontsnappen.
- i** Bij oververhitting wordt het vermogen van een kookveld automatisch verlaagd of het apparaat wordt volledig uitgeschakeld.
- i** Indien er onder het apparaat een inlegbodem voor kabelbescherming (tussenbodem) wordt voorzien, mag deze de luchttoevoer niet te veel belemmeren.

Functiebeperking bij gebruik van de kookvelden zonder kookveldafzuiging

Als kookvelden worden geïnstalleerd en gebruikt zonder kookveldafzuiging, is slechts een beperkt aantal functies beschikbaar. De volgende functies zijn niet beschikbaar:

- Systeemfuncties
 - Pauzefunctie
 - Timer
 - Kinderbeveiliging
- Alle instellingen/functies in het configuratiemenu

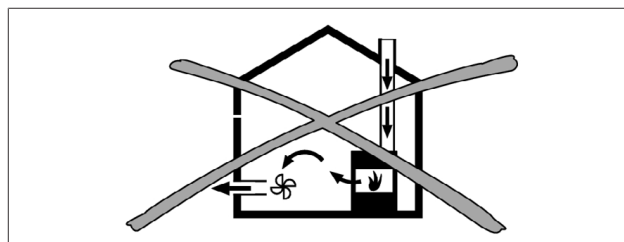
4.1.1 Gebruik van de kookveldafzuiging in de variant met luchtafvoer en een kamerluchtafhankelijke vuurhaard

- i** Bij het aanleggen van de luchtafvoerleiding moeten de door de overheid opgelegde voorschriften en regionale wetten in acht worden genomen.

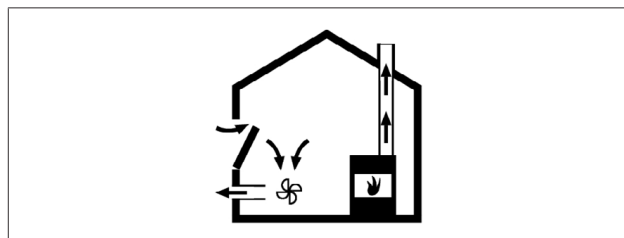
- i** Zorg ervoor dat er voldoende verse lucht wordt aangevoerd.

Kamerluchtafhankelijke vuurbronnen (bijv. met gas, olie, hout of kolen bediende verwarmingstoestellen, doorstroomverwarmers, warmwaterbereiders) halen verbrandingslucht uit de kamer waar ze zijn opgesteld en leiden de uitlaatgassen door een uitlaatgasinstallatie (bijv. schouw) naar buiten.

Bij gebruik met luchtafvoer onttrekt het afzuigstelsel kamerlucht aan de ruimte waar de installatie is opgesteld en aan de aanpalende ruimten. Zonder voldoende aanvoer van verse lucht ontstaat er een onderdruk. Giftige gassen uit de schouw of het afzuigkanaal worden weer in de woonruimten gezogen.



Afb. 4.1 Montage met luchtafvoer – niet toegestaan



Afb. 4.2 Montage met luchtafvoer – correct

- ▶ Wanneer tegelijkertijd een kookveldafzuiging en een vuurbron in bedrijf zijn, moet u ervoor zorgen dat in de opstellingsruimte:
 - de onderdruk maximaal 4 Pa bedraagt;
 - er een veiligheidstechnische inrichting wordt gebruikt (bijv. raamcontactschakelaar, onderdrucksensor) die zorgt voor een aanvoer van voldoende verse lucht;
 - de luchtafvoer niet in een schoorsteen wordt geleid die gebruikt wordt voor uitlaatgassen van door gas of andere brandstoffen aangedreven toestellen;
 - de installatie door een bevoegd vakman (bijv. schoorsteenveger) wordt gecontroleerd en vrijgegeven.

- i** Er mogen geen raamcontactschakelaars worden geïnstalleerd die de besturingseenheid loskoppelen van het stroomnet (fasescheiding). Gebruik uitsluitend de Home In-interface

- i** Als u de kookveldafzuiging uitsluitend gebruikt met recirculatie, kan er zonder extra veiligheidsmaatregelen tegelijkertijd een kamerluchtafhankelijke vuurhaard in de ruimte worden gebruikt.

4.2 Leveringsomvang controleren

Leveringsomvang controleren

- ▶ Controleer of alle delen geleverd zijn en of ze niet beschadigd zijn.
- ▶ Neem direct contact op met ons BORA Service Team, als er onderdelen ontbreken of beschadigd zijn.
- ▶ Monteer in geen geval beschadigde onderdelen.
- ▶ Verwijder de transportverpakking op vakkundige wijze (zie "5 Buitenbedrijfstelling, demontage en verwijdering").

4.2.1 Leveringsomvang kookveldafzuiging

Leveringsomvang	Aantal
Bedieningshandleiding	1
Montagehandleiding	1
Kookveldafzuiging	1
Set vulplaatjes	1
Klemmen	4
Bedieningsknop	1
Roestvrijstalen vetfilter	1
Filterbak	1
Onderhoudstank	1
Afsluitklep	1
Netaansluitkabel	1
Kabel bedieningsknop	1
extra meegeleverd met de PKA3/PKA3AB	
CAT 5e-communicatiekabel	1
Besturingseenheid	1
Kanaalstuk	1
Afdichting	1

Tab. 4.1 Leveringsomvang

4.2.2 Leveringsomvang kookvelden

Leveringsomvang	Aantal
Bedieningshandleiding	1
Montagehandleiding	1
Kookveld	1
Set vulplaatjes	1
Bevestigingsschroeven	4
Montagelippen	4
Bedieningsknop	2
Kabel bedieningsknop	2
Communicatiekabel Kookveld - Kookveldafzuiging	1
extra meegeleverd met de Tepan	
Tepan spatel	1
extra meegeleverd met het gaskookveld	
Gietijzeren pannendrager	2
Set sproeiers G20/20 mbar aardgas PKGDS2020	1
Adapter cilindrisch-conisch	1
Afdichting	1

Tab. 4.2 Leveringsomvang

4.3 Gereedschap en hulpmiddelen

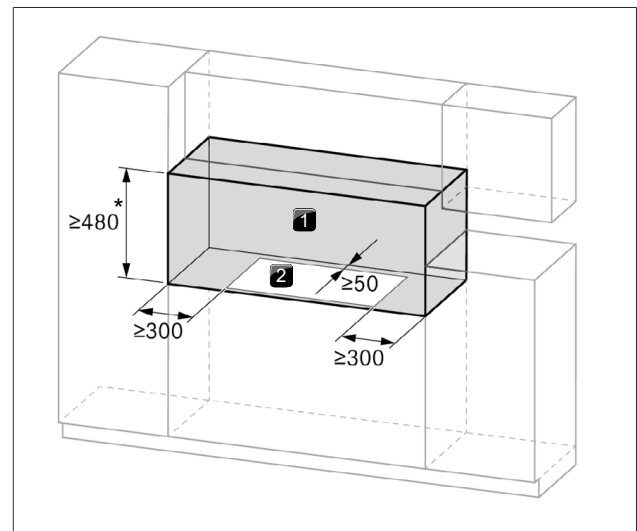
Voor de vakkundige montage van het kookveld heeft u onder andere de volgende gereedschappen nodig:

- potlood
- meetlint of vouwmeter
- Boormachine of accuboormachine
- Forstnerboor Ø50 mm
- Zwarte, hittebestendige siliconenkit
- platte schroevendraaier
- Schroevendraaier / Torxsleutel 10
- Schroevendraaier / Torxsleutel 20

4.4 Montage-instructies

4.4.1 Montageafstanden

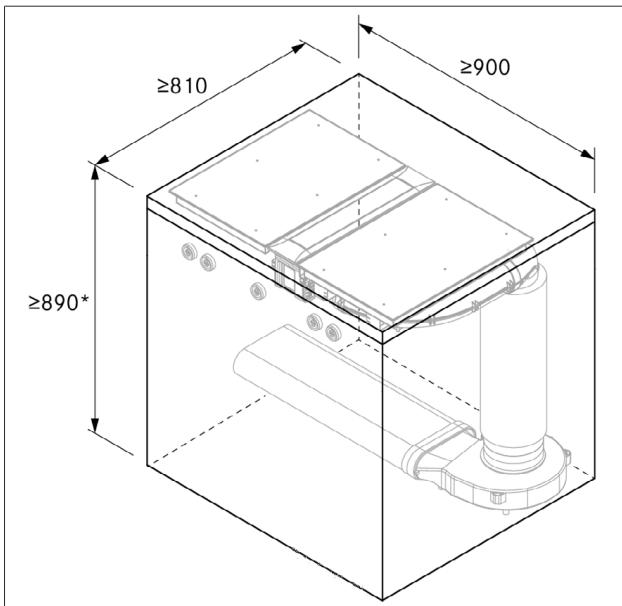
- ▶ Zorg dat u rekening houdt met de benodigde vrije ruimte rond de werkbladuitsparing.



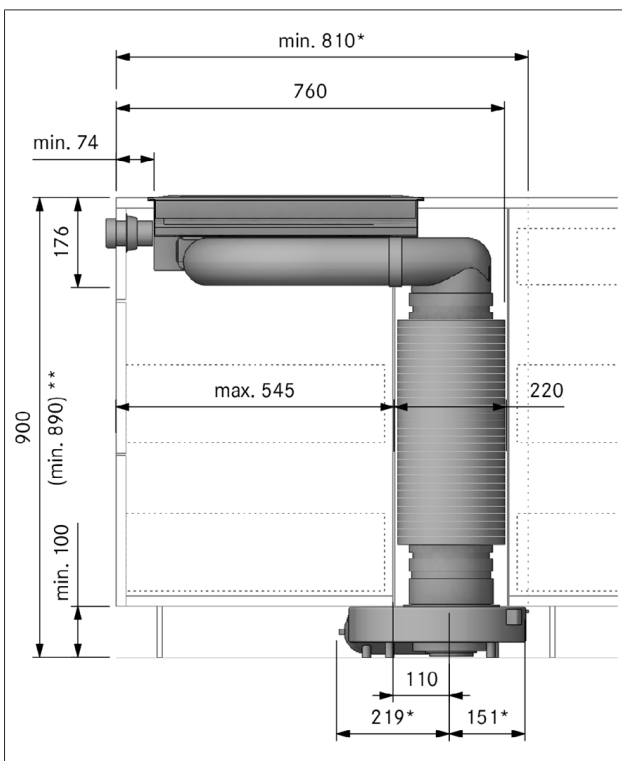
Afb. 4.3 Benodigde vrije ruimte

- [1] Benodigde vrije ruimte
- [2] Werkbladuitsparing
- [*] 650 mm bij gaskookvelden

4.4.2 Minimale inbouwmaten



Afb. 4.4 Minimale inbouwafmetingen bij standaardopbouw



Afb. 4.5 Inbouwmaten apparaat met ronde geluidsdemper bij standaardopbouw

[*] Uitblaasrichting van ULS plintmotor naar links

[**] zonder kanaalconnector ERV 840 - 890 mm

4.4.3 Werkblad

- ▶ Snij de werkbladuitsparing uit volgens de aangegeven afmetingen.
- ▶ Controleer of de snijvlakken van het werkblad vakkundig afgedicht zijn.
- ▶ Neem de instructies van de fabrikant van het werkblad in acht.

4.4.4 Keukenmeubels

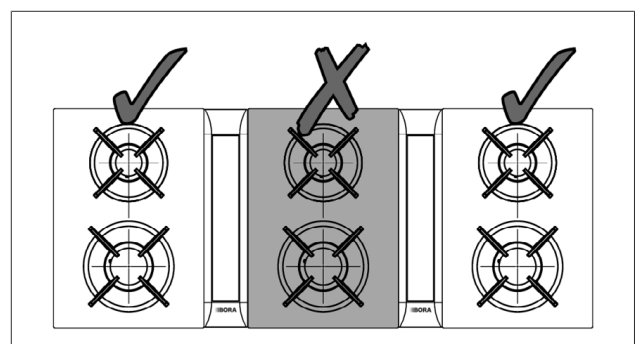
- Ter hoogte van de werkbladuitsparing moet u eventueel op het meubel aanwezige dwarsbalken verwijderen.
- Een tussenbodem onder het kookveld is niet vereist. Indien er een inlegbodem voor kabelbescherming (tussenbodem) wordt voorzien, moet het volgende in acht worden genomen:
 - De inlegbodem moet voor onderhoudswerkzaamheden kunnen worden verwijderd.
 - Om voor voldoende ventilatie van het kookveld te zorgen, moet er een minimale afstand van 15 mm tot de onderkant van de kookveldafzuiging worden aangehouden.
- De laden of legborden in de onderkast moeten uitneembaar zijn.
- Voor een correcte montage moeten, afhankelijk van de inbouwsituatie, de tussenstukken van de onderkast worden ingekort.

4.4.5 Speciale montage-instructies voor het gaskookveld

- i** Overeenkomstig de van kracht zijnde voorschriften moet er ook een afsluitkraan worden voorzien vóór de aansluiting van het kookveld op de gasleiding.
- i** De klant moet zorgen voor de aansluiting tussen gaskookveld en gasaansluiting.
- i** De slangleiding moet zodanig worden gemonteerd dat ze niet kan vervormen, knikken of barsten.
- i** De aansluitingen van de afsluitkraan en gasleiding moeten bereikbaar zijn.
- i** De drukregelaar moet beantwoorden aan het vooraf ingestelde type gas en de gasdruk alsook aan de lokale en wettelijke voorschriften.
- i** De slangleiding van de gasaansluiting mag niet in contact komen met rook of met de gasafvoerbus van een kachel.
- i** De slangleiding mag niet in contact komen met hete oppervlakken van het kookveld of andere apparaten.

Plaatsing van het gaskookveld met twee kookveldafzuigingen

Bij gebruik van het gaskookveld in de montagevariant met twee kookveldafzuigingen, moet dit kookveld aan de zijkant worden gemonteerd. Wordt het toch tussen de kookveldafzuigingen gemonteerd, dan kunnen de vlammen door de tocht aan beide zijden ongecontroleerd bewegen.

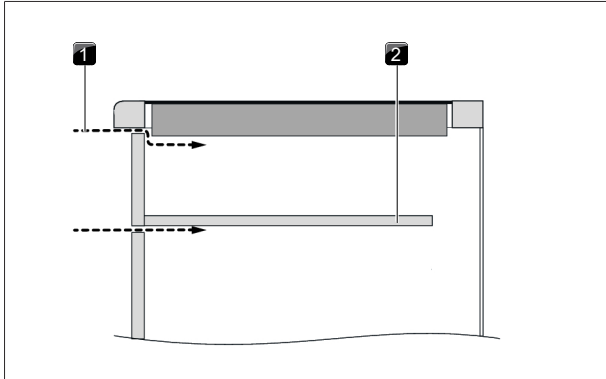


Afb. 4.6 Plaatsing gaskookveld met twee kookveldafzuigingen

Luchttoevoer gaskookveld

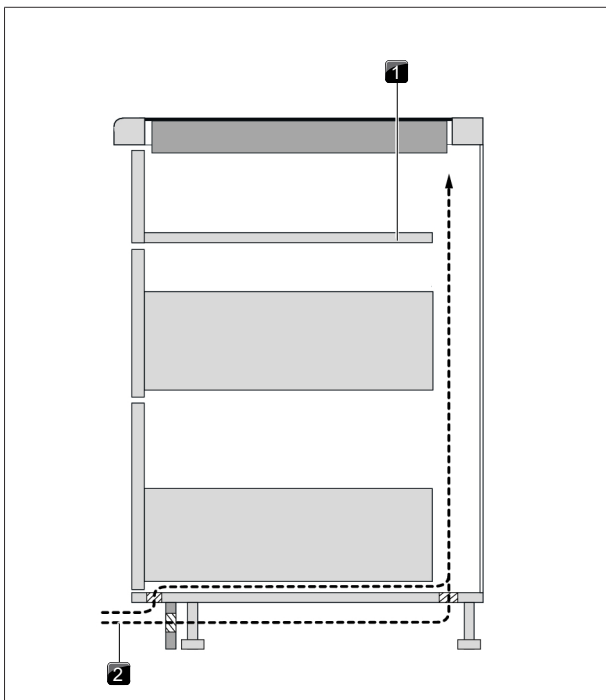
Om voldoende verse lucht aan te kunnen voeren, is een openingsdiameter van minstens 50 cm^2 in het keukenmeubelfront of een openingsdiameter van minstens 150 cm^2 in het plintgedeelte nodig.

► Zorg voor voldoende aanvoer van verse lucht onder het kookveld.



Afb. 4.7 Luchttoevoer corpusfront

- [1] Luchttoevoer via het corpusfront (openingsdiameter $\geq 50 \text{ cm}^2$)
- [2] Optionele inlegbodem voor kabelbescherming (ingekort)



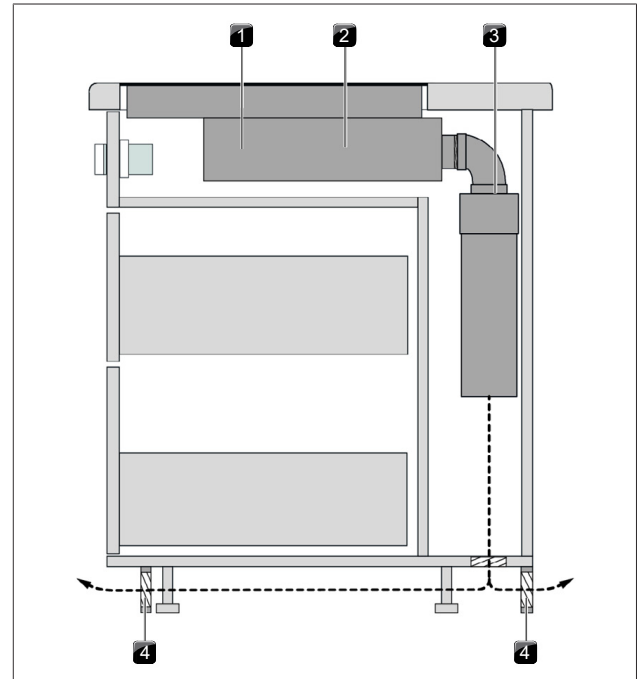
Afb. 4.8 Luchttoevoer in plintgedeelte

- [1] Optionele inlegbodem voor kabelbescherming (ingekort)
- [2] Luchttoevoer via het plintgedeelte (openingsdiameter $\geq 150 \text{ cm}^2$)

4.4.6 Terugloop recirculatielucht

Bij recirculatiesystemen moet er in de keukenmeubels een terugstroomopening worden gemaakt om de gereinigde lucht vanuit het keukenmeubel terug de kamer in te leiden. De terugstroomopening kan worden gemaakt door de plintlijst in te korten. U kunt ook een lamellenplint gebruiken die beantwoordt aan de minimale openingsdiameter.

- Kort de plintlijst in de hoogte in of breng overeenkomstige openingen in de plint aan.
- De doorsnede van de terugstroomopening moet een oppervlak van $\geq 500 \text{ cm}^2$ ($\geq 1000 \text{ cm}^2$ bij gasapparaten) per kookveldafzuiging hebben.



Afb. 4.9 Ontwerpvoorbeeld bij systeem met luchtrecirculatie

- [1] Kookveld
- [2] Kookveldafzuiging
- [3] Luchtreinigingseenheid
- [4] Terugstroomopening

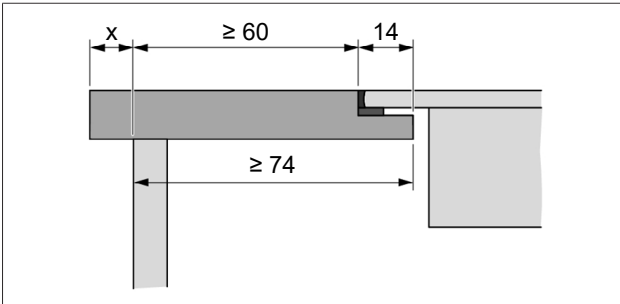
Als bij meerdere kookveldafzuigingen recirculatie wordt toegepast moeten de terugstroomopeningen worden vergroot.
 Voorbeeld: 2 recirculatiesystemen = $2 \times (> 500 \text{ cm}^2)$
 Voorbeeld: 2 recirculatiesystemen met elk een gaskookveld = $2 \times (> 1000 \text{ cm}^2)$

i Dooft de gasvlam, treedt er een grotere verschuiving van de vlammen op en/of is het vlambeeld niet correct (bijv. roetvorming, vlamterugslag enz.), dan moet de terugstroomopening worden vergroot.

4.5 Maten van de uitsparingen

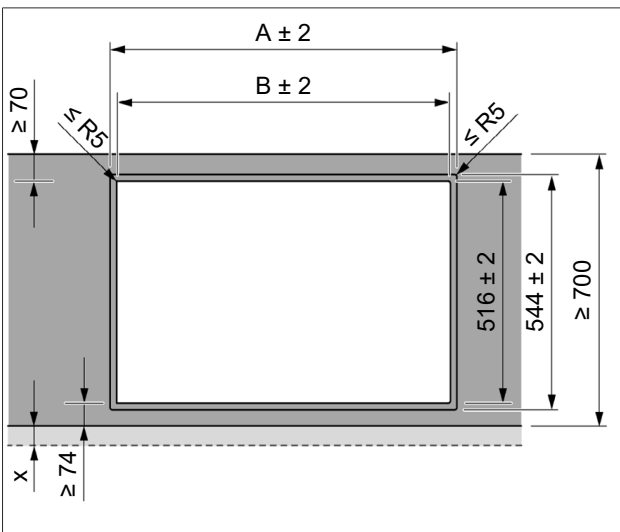
4.5.1 Uitstekend deel van het werkblad

Houd rekening met het uitstekende deel van het werkblad x bij het maken van de werkbladuitsparing. Geldt voor vlakbouw en opbouwmontage.

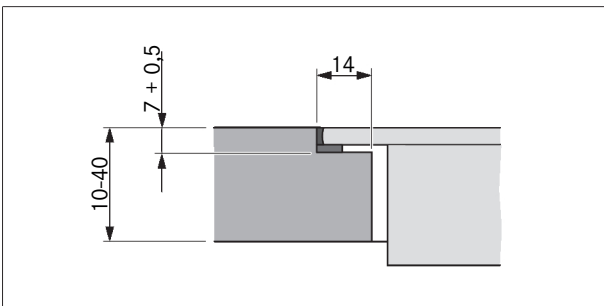


Afb. 4.10 Uitstekend deel van het werkblad


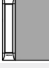



4.5.2 Vlakbouw



Afb. 4.11 Uitsparingsafmetingen in geval van vlakbouw

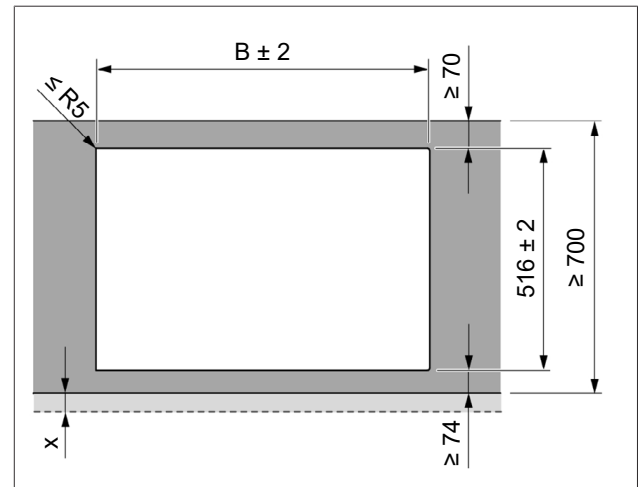


Afb. 4.12 Voegmaat voor vlakbouw

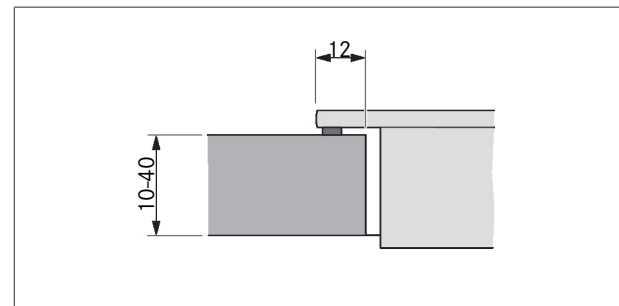
Kookvelden / kookveldafzuiging	A in mm	B in mm
	1/0	374
	1/1	485
	2/1	856
	3/2	1338
	4/2	1709

Tab. 4.3 Uitsparingsafmetingen van toestelcombinaties bij vlakbouw




4.5.3 Opbouwmontage



Afb. 4.13 Uitsparingsafmetingen in geval van opbouwmontage



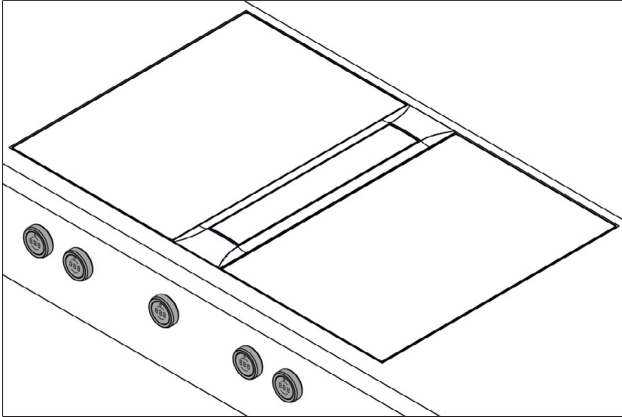
Afb. 4.14 Oplegmaat voor opbouwmontage

Kookvelden / kookveldafzuiging	B in mm
	1/0
	1/1
	2/1
	3/2
	4/2

Tab. 4.4 Uitsparingsafmetingen van toestelcombinaties bij opbouwmontage

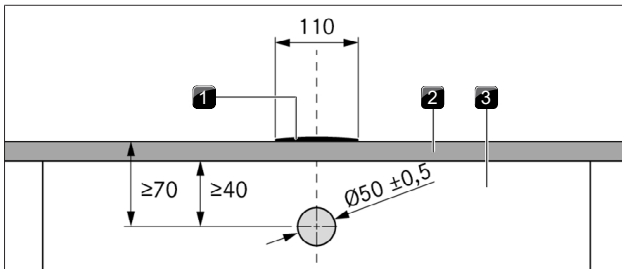
4.6 Inbouw van de bedieningsknoppen

► Boor alle boorgaten vooraf uit, zodat het paneel niet kan verschuiven.



Afb. 4.15 Bedieningsknop in ingebouwde toestand

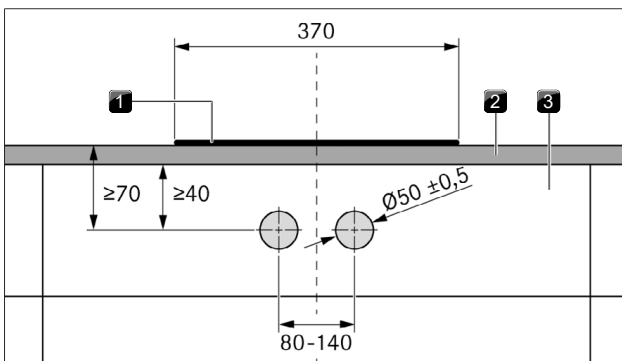
4.6.1 Boorgaten in het paneel voor kookveldafzuiging



Afb. 4.16 Boorschema voor boorgaten in het paneel voor de kookveldafzuiging

- [1] Kookveldafzuiging
- [2] Werkblad
- [3] Paneel

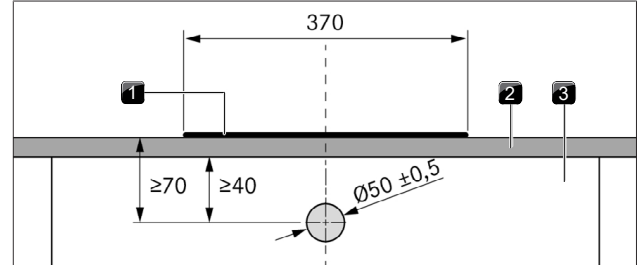
4.6.2 Boorgaten in het paneel voor de kookvelden



Afb. 4.17 Boorschema voor de boorgaten in het paneel voor de kookvelden

- [1] Kookveld
- [2] Werkblad
- [3] Paneel

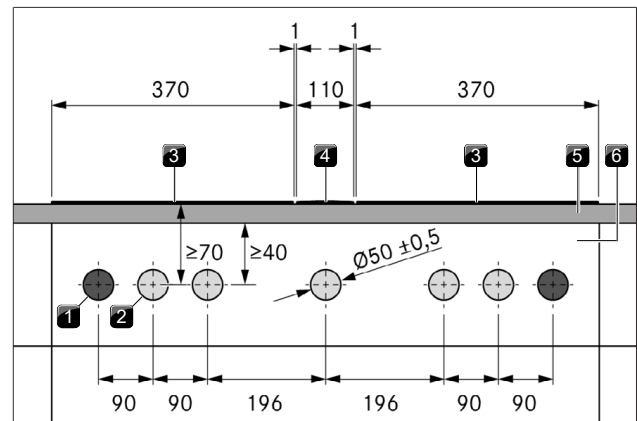
Wokkookveld met 1 bedieningsknop



Afb. 4.18 Boorschema voor inductiewok met 1 bedieningsknop

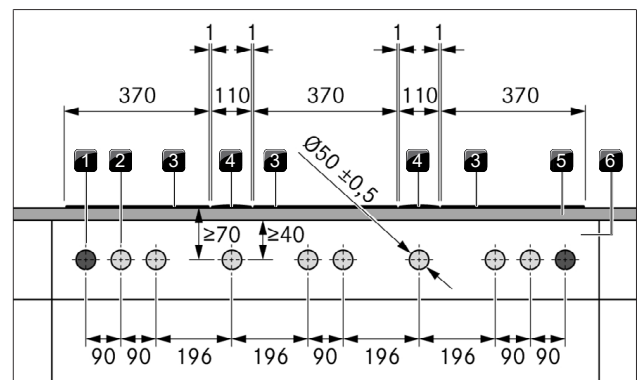
- [1] Inductiewok PKIW3
- [2] Werkblad
- [3] Paneel

4.6.3 Boorgaten in het paneel - voorbeelden



Afb. 4.19 Boorschema voor boorgaten in het paneel voor 2 kookvelden, 1 kookveldafzuiging en 2 stopcontacten

- [1] Boorgaten voor stopcontact (2x buitenzijde)
- [2] Boorgaten voor bedieningsknop (5x)
- [3] Kookveld (2x)
- [4] Kookveldafzuiging
- [5] Werkblad
- [6] Paneel

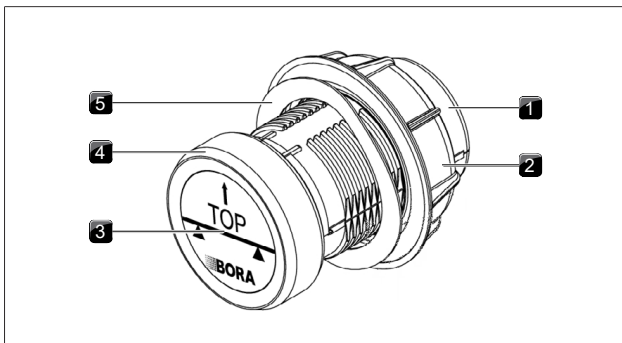


Afb. 4.20 Boorschema voor boorgaten in het paneel voor 3 kookvelden, 2 kookveldafzuigingen en 2 stopcontacten

- [1] Boorgaten voor stopcontact (2x buitenzijde)
- [2] Boorgaten voor bedieningsknop (8x)
- [3] Kookveld (3x)
- [4] Kookveldafzuiging (2x)
- [5] Werkblad
- [6] Paneel

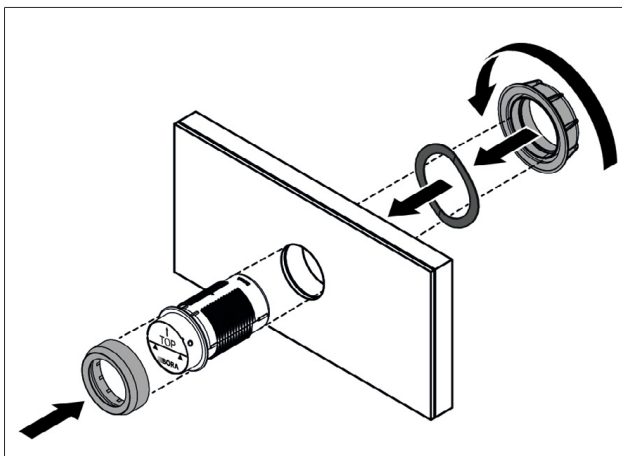
4.6.4 Bedieningsknop monteren

- ▶ Trek de knopring los.
- ▶ Schroef de universele moer los.
- ▶ Verwijder de golfringveer.
- ▶ Steek de knopbehuizing via de voorzijde door het gat in het paneel.
- ▶ Bevestig de golfringveer via de achterzijde op de knopbehuizing.
 - Bij stalen frontpanelen mag geen golfringveer gebruikt worden.
- ▶ Schroef de universele moer via de achterzijde op de knopbehuizing en draai deze licht aan.
- ▶ Lijn de knopbehuizing met een waterpas uit.
- ▶ Draai de universele moer stevig aan.
 - De golfringveer moet volledig zijn samengedrukt tot een vlakke veer.
- ▶ Verwijder de sticker.
- ▶ Plaats de knopring opnieuw op de knopbehuizing.

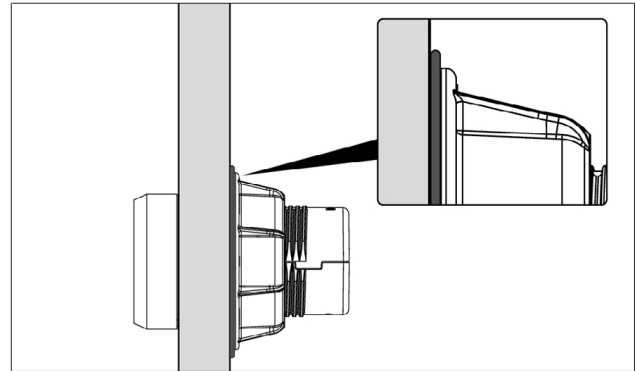


Afb. 4.21 Opbouw bedieningsknop

- [1] Knopbehuizing
- [2] Universele moer
- [3] Sticker
- [4] Knopring
- [5] Golfringveer



Afb. 4.22 Bedieningsknop monteren



Afb. 4.23 Golfringveer nadat het geheel is gemonteerd

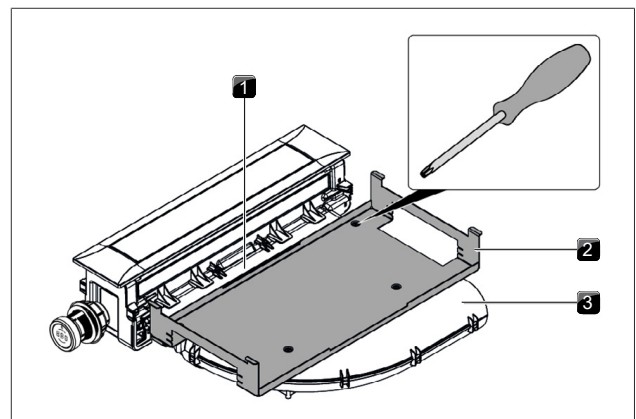
4.7 Planningsvarianten PKA3/ PKA3AB

Bij de kookveldafzuiging PKA3/PKA3AB kunt u indien gewenst de luchtgeleiding langs de linker- of rechterkant plaatsen. Dankzij het voorgemonteerde kanaalboogstuk of het rechte kanaalstuk (meegeleverd) kan de luchtgeleiding ofwel in een hoek van 90° naar achteren ofwel verticaal langs de zijkant worden gemonteerd. Wordt het rechte kanaalstuk gebruikt, dan is een aanvullende vlakke afdichting EFD vereist (niet meegeleverd). De kookveldafzuiging wordt geleverd met een voorgemonteerd kanaalboogstuk dat langs rechts naar beneden loopt.

4.7.1 Luchtgeleiding verticaal langs de zijkant

Bij een verticale luchtgeleiding langs de zijkant kan ook een 180° gedraaide inbouw. Het afdekframe moet dan eveneens worden gedraaid.

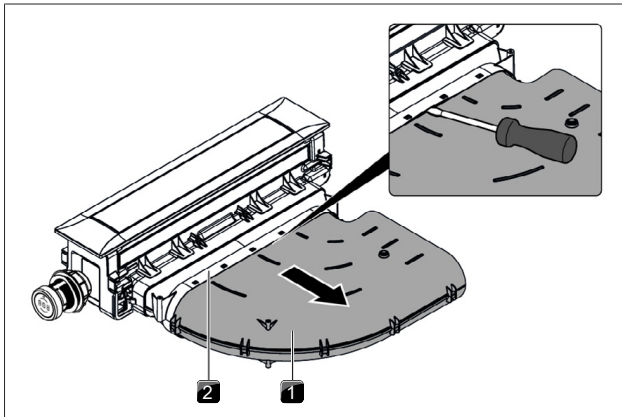
- ▶ Draai de Torx-schroef los waarmee de bevestigingsplaat op het kanaalboogstuk is bevestigd.
- ▶ Draai de twee Torx-schroeven los waarmee de bevestigingsplaat op het adapterkanaalstuk is bevestigd.
- ▶ Verwijder de bevestigingsplaat.



Afb. 4.24 Bevestigingsplaat verwijderen

- [1] Adapterkanaalstuk
- [2] Bevestigingsplaat
- [3] Kanaalboogstuk

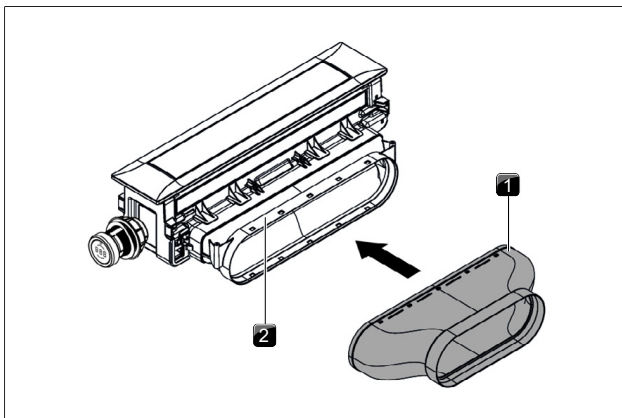
- ▶ Maak het kanaalboogstuk los van het adapterkanaalstuk.
- ▶ Maak hiervoor voorzichtig met een platte schroevendraaier de steekverbinding los.
- ▶ Verwijder het kanaalboogstuk.
- ▶ Draai indien nodig het afdekframe 180°.



Afb. 4.25 Demonteer het kanaalboogstuk.

- [1] Kanaalboogstuk
- [2] Adapterkanaalstuk

- ▶ Schuif het rechte kanaalstuk op het adapterkanaalstuk totdat de bevestigingsstiften vastklikken.
- ▶ Zorg ervoor dat er geen luchtspleet tussen de componenten ontstaat.
- ▶ Maak de bevestigingsplaat met slechts twee schroeven vast op het adapterkanaalstuk.



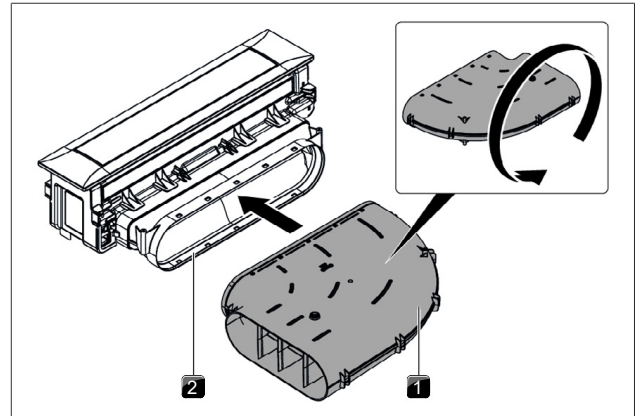
Afb. 4.26 Rechte kanaalstuk monteren

- [1] Recht kanaalstuk
- [2] Adapterkanaalstuk

4.7.2 Luchtgeleiding naar links

De kookveldafzuiging PKA3/PKA3AB kan 180° gedraaid worden ingebouwd, zodat de luchtgeleiding langs de linkerkant loopt.

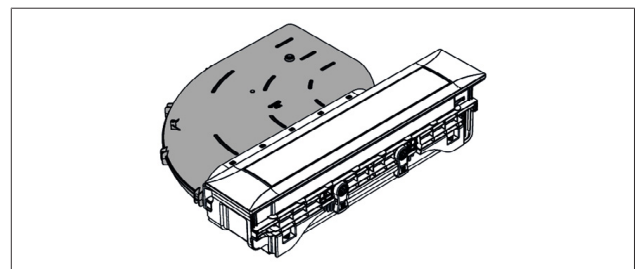
- ▶ Demonteer de bevestigingsplaat en het kanaalboogstuk.
- ▶ Draai het afdekframe 180°.
- ▶ Draai het kanaalboogstuk.
- ▶ Schuif het omgedraaide kanaalboogstuk weer op het adapterkanaalstuk totdat de bevestigingsstiften vastklikken.



Afb. 4.27 Kanaalboogstuk draaien

- [1] Kanaalboogstuk
- [2] Adapterkanaalstuk

- ▶ Zorg ervoor dat er geen luchtspleet tussen de componenten ontstaat.
- ▶ Monteer de bevestigingsplaat.

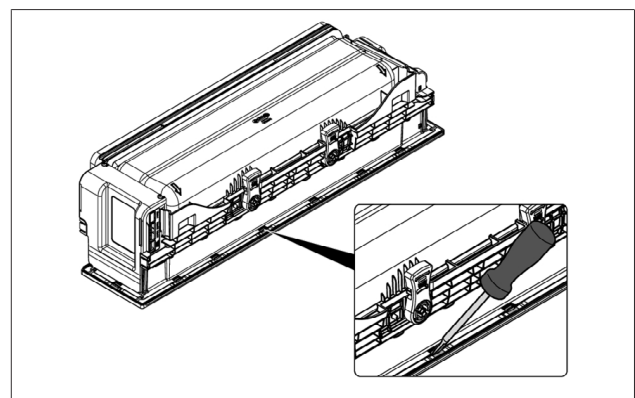


Afb. 4.28 Luchtgeleiding naar links met kanaalboogstuk

4.7.3 Afdekframe 180° draaien

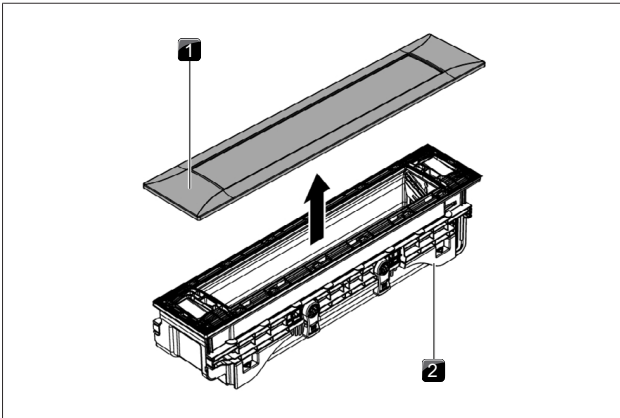
Om het afdekframe juist uit te lijnen, moet het indien nodig 180° worden gedraaid.

- ▶ Draai de kookveldafzuiging om en lag ze voorzichtig met het doorschijnende vlak op een zachte ondergrond (bijv. deken).
- ▶ Draai met een schroevendraaier voorzichtig de klemmen los (18x).



Afb. 4.29 Afdekframe demonteren

- ▶ Draai de kookveldafzuiging om en verwijder het afdekframe.
- ▶ Draai het afdekframe 180°.
- ▶ Plaats het afdekframe weer op de kookveldafzuiging.
- ▶ Zorg ervoor dat de klemmen vastklikken.



Afb. 4.30 Afdekframe demonteren

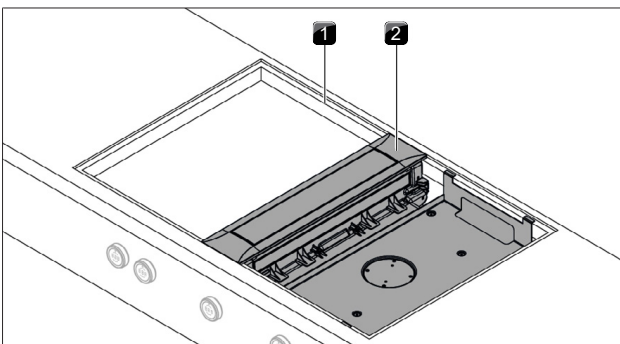
- [1] Afdekframe
- [2] Kookveldafzuiging

4.8 Kookveldafzuiging monteren

Tussen de inbouwtoestellen moet telkens 1 mm afstand worden aangehouden. Rondom de inbouwtoestellen moet 2 mm afstand worden aangehouden.

4.8.1 Kookveldafzuiging inleggen

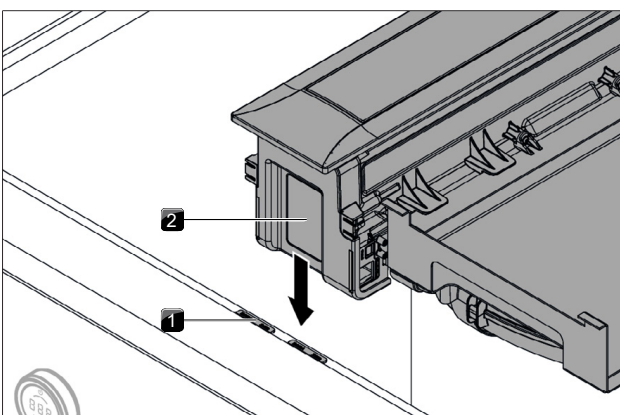
- ▶ Plaats de kookveldafzuiging in het midden van de daarvoor voorziene werkbladuitsparing.
- ▶ Lijn de kookveldafzuiging zorgvuldig uit.



Afb. 4.31 Kookveldafzuiging inleggen

- [1] Werkbladuitsparing
- [2] Kookveldafzuiging

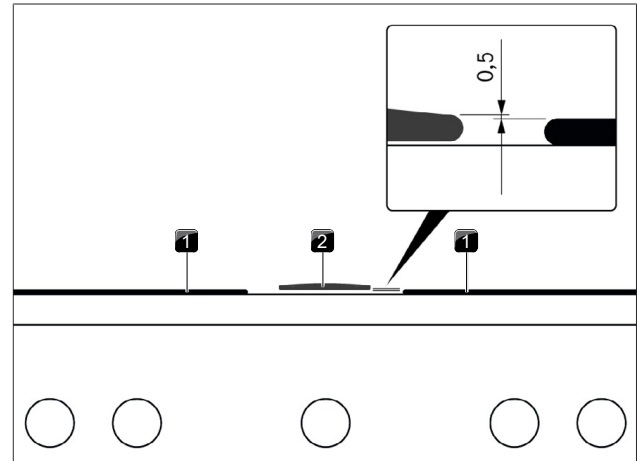
- ▶ Plaats indien nodig ook vulplaatjes.



Afb. 4.32 Vulplaatjes

- [1] Vulplaatje
- [2] Kookveldafzuiging

- ▶ De kookveldafzuiging moet 0,5 mm hoger dan de kookvelden worden geïnstalleerd.



Afb. 4.33 Hoogteverschil

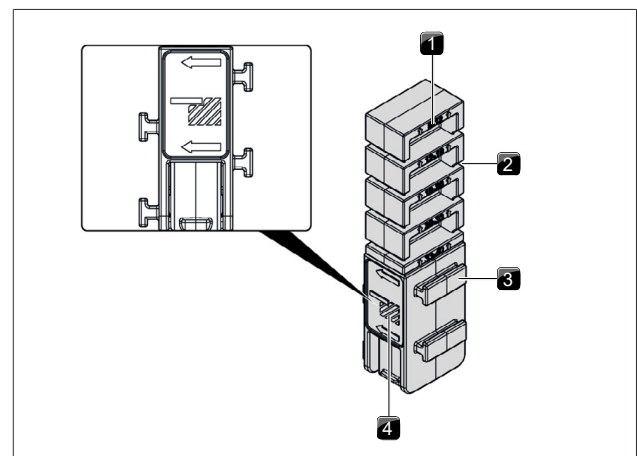
- [1] Kookveld
- [2] Kookveldafzuiging

4.8.2 Bevestigen van de kookveldafzuiging

Vorbereiding van de klemmen

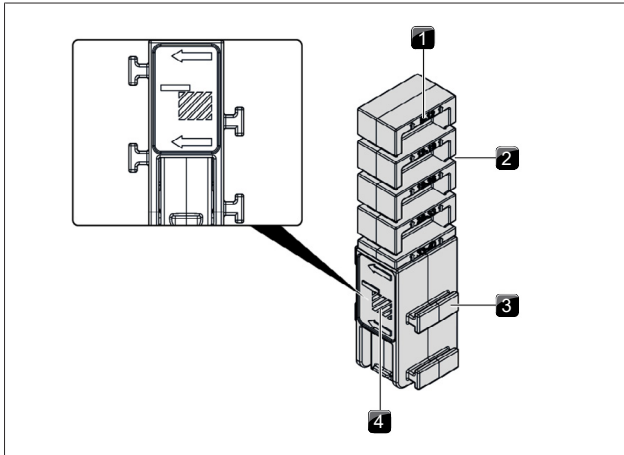
De kookveldafzuiging wordt bevestigd met behulp van de vier meegeleverde klemmen. De tekens op de klemmen geven aan welke zijde bedoeld is voor opbouwmontage en welke voor vlainbouw. De tekst geeft de markering aan die hoort bij de werkbladdikte.

- ▶ Maak indien nodig de klemmen korter in functie van de werkbladdikte.
- ▶ Gebruik hiervoor een cuttermes en houd u hierbij aan de betreffende snijmarkering.
- ▶ Draai al naargelang de montagewijze de klemmen naar links of rechts (vlainbouw resp. opbouwmontage).



Afb. 4.34 Klem rechterzijde (vlainbouw)

- [1] Tekst/belettering werkbladdikte (in mm)
- [2] Markeringen (4x)
- [3] Bevestigingsstiften (2 per zijde)
- [4] Markering vlainbouw

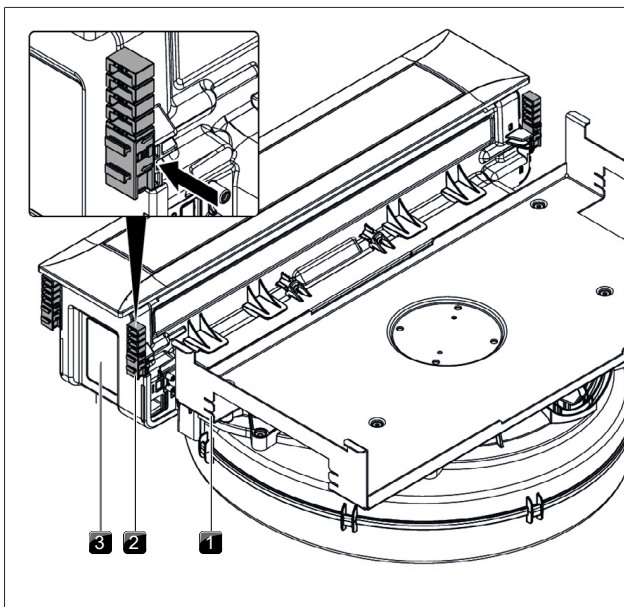


Afb. 4.35 Montageklem linkerzijde (opbouwmontage)

- [1] Tekst/belettering werkbladdikte (in mm)
- [2] Markeringen (4x)
- [3] Bevestigingsstiften (2 per zijde)
- [4] Markering opbouwmontage

Kookveldafzuiging bevestigen

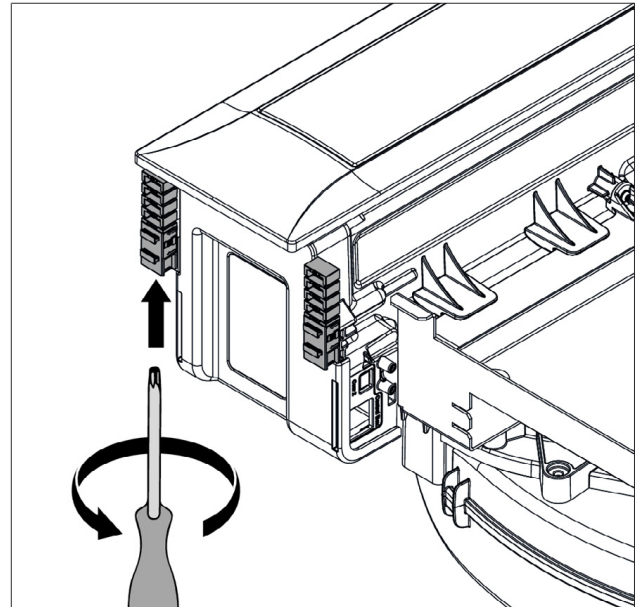
- Schuif de klemmen in de daarvoor voorziene houders op de kookveldafzuiging of in de alternatieve posities op de bevestigingsplaat.



Afb. 4.36 De klemmen eroverheen schuiven

- [1] Alternatieve positie klem
- [2] Klem
- [3] Kookveldafzuiging

- Draai met een Torx 20-schroevendraaier de klemmen aan de onderzijde licht aan.
- Controleer of ze correct zijn uitgelijnd.

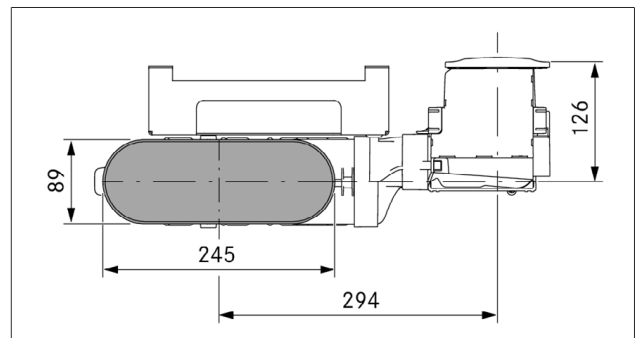


Afb. 4.37 De klemmen aandraaien

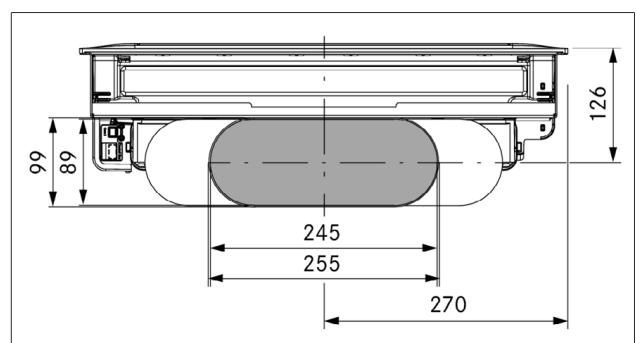
4.9 Montage van het kanaalsysteem

- i** BORA aanvaardt geen aansprakelijkheid voor de installatie van het Ecotube-kanaalsysteem. Voordat het Ecotube-kanaalsysteem wordt geïnstalleerd, moeten de brandveiligheidsvoorschriften met de plaatselijke autoriteiten worden besproken. Indien nodig moeten passende barrières worden gebruikt om aan de nationale voorschriften te voldoen.

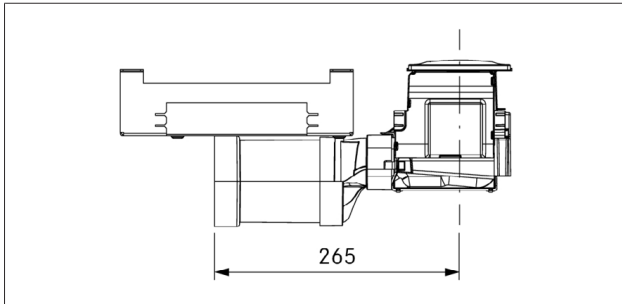
4.9.1 Kanaalaansluitmaten



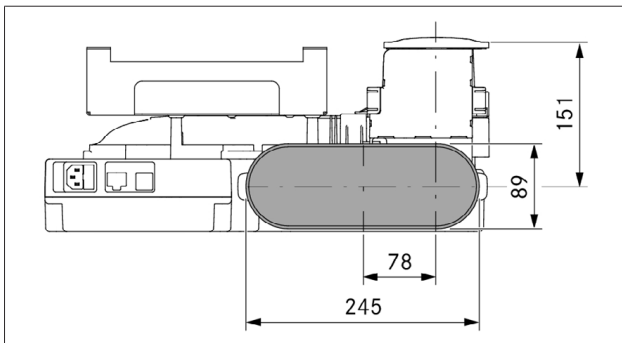
Afb. 4.38 Kanaalaansluitmaten PKA3/PKA3AB met het kanaalboogstuk



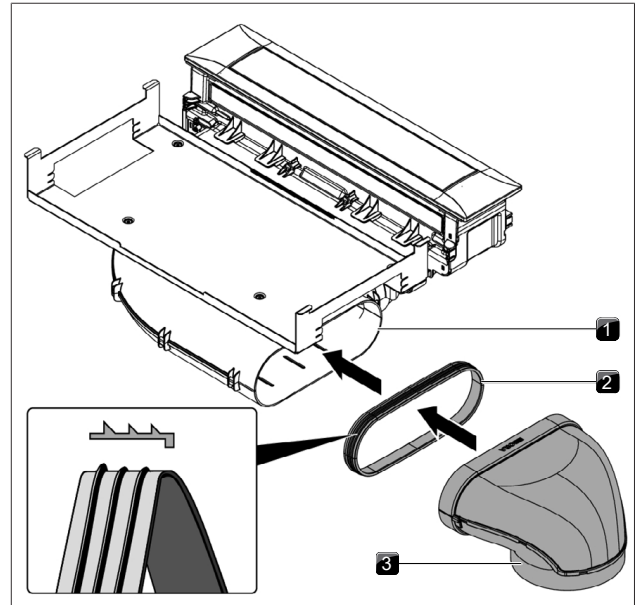
Afb. 4.39 Kanaalaansluitmaten PKA3/PKA3AB met het kanaalboogstuk



Afb. 4.40 Kanaalaansluitmaten PKA3/PKA3AB met het rechte kanaalstuk



Afb. 4.41 Kanaalaansluitmaten PKAS3, PKAS3AB



Afb. 4.42 Aansluiting op het kanaalsysteem

- [1] Uitblaasopening
- [2] Afdichting
- [3] Kanaalstuk

4.9.2 Voorbereiding op de montage

- De maximale lengte van het luchtvoerkanaal met motor bedraagt 6 m, met 6 ingebouwde bochten van 90°.
- De minimale diameter van de luchtvoerkanaal bedraagt 176 cm². Dit komt overeen met een ronde buis met een diameter van 150 mm of met het BORA Ecotube kanaalsysteem.
- ▶ Gebruik alleen BORA Ecotube kanaaldelen.
- ▶ Gebruik geen flexbuizen of weefselslangen.
- ▶ Het kanaalsysteem moet zonder spanning en belasting op de kookveldafzuiging worden gemonteerd.
- ▶ Pas de kanaalgeleidingselementen aan de werkbladhoogte aan.
- ▶ Zaag de vereiste uitsparingen uit de achterwand van de onderkast.

4.9.3 Kanaalsysteem op het apparaat aansluiten

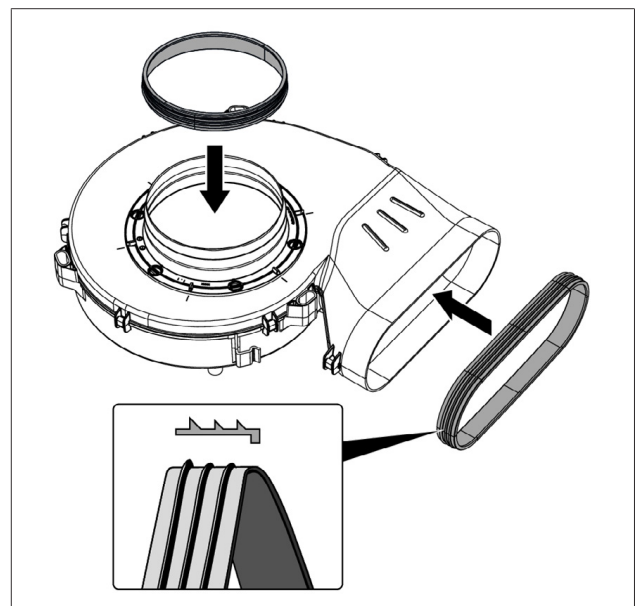
i Let er bij het aanbrengen van de afdichtingen op dat ze in gecomprimeerde toestand luchtdicht met het aansluitingskanaalstuk afsluiten.

- ▶ Bevestig de afdichting op het uitloopsteunpunt van het apparaat. Hiervoor moet de afdichting lichtjes worden uitgerekt.
- ▶ Schuif het aan te koppelen kanaalstuk met de mof op het uitloopsteunpunt met de afdichting.
- ▶ Let erop dat de afdichting niet verschuift.

4.9.4 Standaardopbouw PKA3/PKA3AB

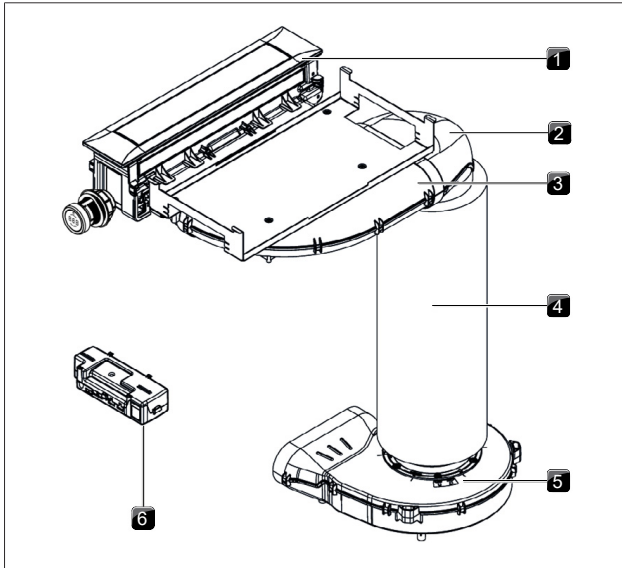
i De onderkast mag niet op de behuizing van de plintmotor worden gezet.

- ▶ Verplaats afhankelijk van de inbouwsituatie een paar stelvoeten van de onderkast.
- ▶ Schuif de ronde afdichting op het uitloopsteunpunt van de plintmotor.
- ▶ Schuif de vlakke afdichting op het uitloopsteunpunt van de plintmotor.
- Hiervoor moeten ze beide lichtjes worden uitgerekt.



Afb. 4.43 Afdichtingen bij de plintmotor plaatsen

- ▶ Bevestig het 90°-verloopstuk op het kanaalboogstuk.
- ▶ Positioneer de plintmotor.
- ▶ Voor een makkelijkere positionering kunt u de inlaatsteunpunten van de plintmotor halen. Neem hiervoor de montage-instructies van de Universeel plintmotor ULS in acht.
- ▶ Plaats de geluiddemper op de plintmotor.
- ▶ Verbind de geluiddemper met het 90°-verloopstuk.
 - U kunt de aansluitingen tussen de kanaalstukken en de plintmotor optioneel vastkleven met de tape UDB.
- ▶ Plaats de plintmotor en de besturingseenheid dusdanig dat ze voor onderhoudswerken makkelijk toegankelijk zijn en makkelijk kunnen worden verwijderd.



Afb. 4.44 Standaardopbouw PKA3/PKA3AB

- [1] Kookveldafzuiging
- [2] 90°-verloopstuk
- [3] Kanaalboogstuk
- [4] Geluiddemper
- [5] Universele plintmotor
- [6] Besturingseenheid

4.9.5 Plaatsing van de besturingseenheid

De besturingseenheid moet in het keukencorpus worden geplaatst. Plaats de besturingseenheid in het keukencorpus op dusdanige manier dat deze niet vrij toegankelijk is voor de bediener (bijv. achter de plintlijst). Houd bij het plaatsen van de besturingseenheid rekening met de kabellengte van de netaansluitkabel (1 m).

Toegestane plaatsingsmogelijkheden binnenin het keukencorpus:

- los op een tussenbodem
- los op het vlakke kanaal
- gemonteerd op het keukencorpus

4.9.6 Extra motor installeren

- i** De maximale lengte van het luchtafvoerkanal met motor bedraagt 6 m.

- ▶ Indien nodig kunt u in het afzuigkanaal een extra motor installeren.
- ▶ Houd hierbij minstens 3 m afstand tussen de motoreenheden aan.
- ▶ Gebruik enkel BORA universele motoren.

4.10 Gasinstallatie

- i** Montage, installatie en inbedrijfstelling mogen alleen worden uitgevoerd met inachtneming van de nationaal geldende wetten, voorschriften en normen. De werkzaamheden moeten worden uitgevoerd door gekwalificeerde vakmensen die bekend zijn met en voldoen aan de aanvullende voorschriften van de plaatselijke energiebedrijven.

- i** De gasaansluiting moet worden gerealiseerd, voor de inbouw van het kookveld in het werkblad.

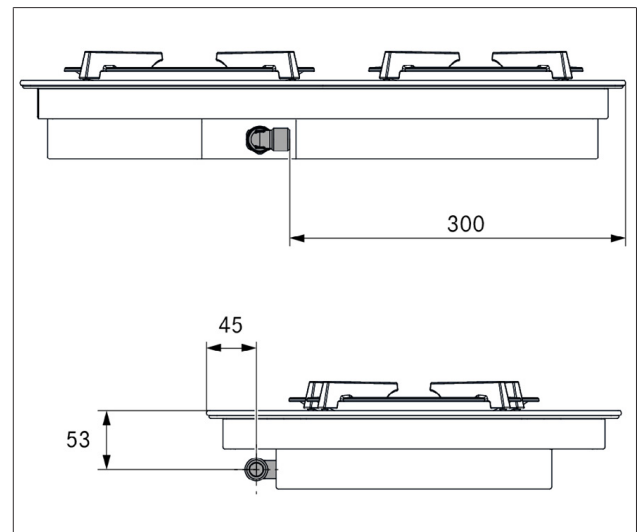
4.10.1 Ventilatie

Dit apparaat wordt niet aangesloten op een rookgasafvoersysteem. Het moet worden geïnstalleerd en aangesloten volgens de geldende installatievoorwaarden. Hierbij dient bijzondere aandacht te worden besteed aan gepaste ventilatiemaatregelen.

- ▶ Zorg tijdens het gebruik (van het apparaat) steeds voor voldoende ventilatie.

4.10.2 Gasaansluiting

De gasaansluiting aan het toestel vindt plaats via een voormonteerde knie met een 1/2" cilindrische binnendraad. Indien op basis van nationale voorschriften een conische aansluiting is voorgeschreven, moet het cilindrisch-conische verloopstuk (bij levering inbegrepen) worden gebruikt.



Afb. 4.45 Positie gasaansluiting

4.10.3 Gasaansluiting tot stand brengen

- ▶ Sluit de gastoevoer af.
- ▶ Schakel de hoofdschakelaar/zekeringsautomaat uit vooraleer u het kookveld aansluit.
- ▶ Bescherm de hoofdschakelaar/zekeringsautomaat tegen onbedoeld opnieuw inschakelen.
- ▶ Controleer of het apparaat spanningsvrij is.
- ▶ Controleer de gassoort en de gasdruk van de gasleiding.
- ▶ Zorg ervoor dat het apparaat de juiste sproeier heeft, zodat de gasvlam correct en veilig kan worden ontstoken.
- ▶ Verwijder de beschermkap van de knie.
- ▶ Sluit het apparaat aan op de gastoevoer.
- ▶ Controleer na de inbouw van het kookveld alle verbindingen tussen het kookveld en de gasaansluiting met behulp van geschikte testapparatuur. Lekkages zijn niet toegestaan.
- ▶ Stel een lekttestprotocol op en overhandig dit aan de gebruiker.

4.10.4 Type gas wijzigen

- ▶ Sluit de gastoevoer van de gasleiding af.
- ▶ Zet de hoofdschakelaar/zekeringsautomaat uit.
- ▶ Bescherm de hoofdschakelaar/zekeringsautomaat tegen onbedoeld opnieuw inschakelen.
- ▶ Controleer of het apparaat spanningsvrij is.

De sproeier van de gasbrander vervangen

De sproeiers regelen de maximale gasstroom per brander en per type gas alsook de gasdruk. Het gaskookveld is fabrieksmatig ingesteld op aardgas G20/20 mbar (voorgemonteerd). Als een ander soort gas wordt gebruikt, moet dat in het configuratiemenu van het kookveld worden aangepast. Gebruik alleen gemarkeerde en toegestane sproeiers.

Cat.	
I2E+	G20/G25: 20/25 mbar, BE, FR
I2E	G20, 20 mbar, DE, LU, PL, RO
I2EK	G25.3: 25 mbar, NL
I2L	G25: 25 mbar, NL
I2ELL	G20/G25: 20/25 mbar, DE/LU
I2H	G20: 20 mbar, AT, CH, CZ, DK, EE, ES, FI, GB, GR, HR, IE, IT, LU, LT, LV, NO, PT, RO, SE, SI, SK, TR
I3+	G30/G31: 28-30/37 mbar, BE, CH, CY, CZ, ES, FR, GB, GR, IE, IT, LT, PT, SI, TR
I3B/P	G30/31: 30 mbar, BE, CY, CZ, DK, EE, FI, FR, GB, GR, HR, IT, LT, NL, NO, PL, PT, RO, SE, SI, TR
I3B/P	G30/31: 50 mbar, AT, CH, DE, FR, SK
I3P	G31: 37 mbar, BE, CH, CZ, ES, FR, GB, GR, HR, IE, IT, LT, NL, PL, PT, SI, SK, TR
I12E+3+	G20/G25: 20/25 mbar, G30/G31: 28-30/37 mbar, BE, FR
I12EK3B/P	G25.3: 25 mbar, G30/31: 30 mbar, NL
I12ELL3B/P	G20/G25/G30: 20/20/50 mbar, NL
I12H3+	G20: 20 mbar, G30/31: 28-30/37 mbar, CH, CY, CZ, ES, GB, GR, IE, IT, LT, PT, SI, SK, TR
I12H3B/P	G20: 20 mbar, G30/G31: 30 mbar, CY, CZ, DK, EE, FI, GR, HR, IT, LT, NO, RO, SE, SI, SK, TR
I12H3B/P	G20: 20 mbar, G30/31: 50 mbar, AT, CH, SK
I12L3B/P	G25: 25 mbar, G30/31: 30 mbar, RO

Tab. 4.5 Overzicht gascategorieën

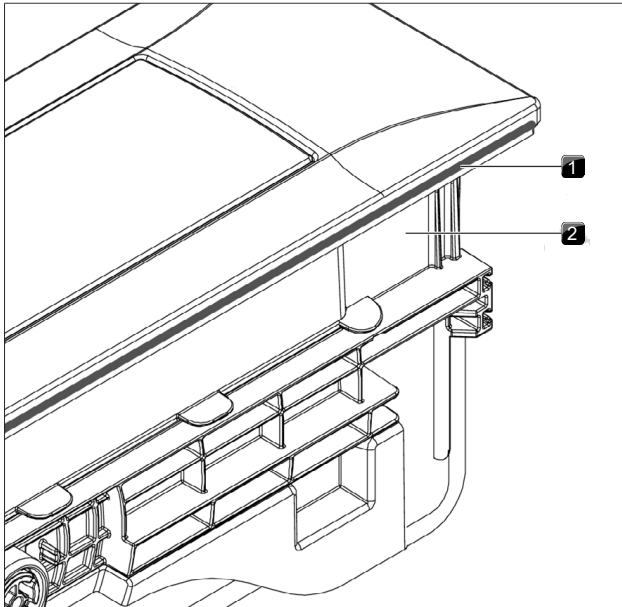
AT	ingesteld:	Erdgas H	I2H	20 mbar
----	------------	----------	-----	---------

BE	ingesteld:	Erdgas E+	I2E+	20 / 25 mbar
BE	ingesteld:	Aardgas E+	I2E+	20 / 25 mbar
BE	reglage:	Gaz naturel E+	I2E+	20 / 25 mbar
CH	ingesteld:	Erdgas H	I2H	20 mbar
CH	impostato per:	Gas metano H	I2H	
CH	impostato per:	Gaz naturel H	I2H	
CY	ενεργοποιημένη:	φυσικό αέριο H		20 mbar
CZ	nastaveno na:	Zemní plyn H	I2H	20 mbar
NL	ingesteld:	Erdgas E	I2H	20 mbar
DK	sat på:	Naturgas H	I2H	20 mbar
EE	sisse lülitatud:	Maagaas H	I2H	20 mbar
ES	ajustado:	Gas natural H	I2H	20 mbar
FI	asetettu:	Maakaasu H	I2H	20 mbar
FR	reglage:	Gaz naturel E+	I2E+	20 / 25 mbar
GB	set for:	Natural gas H	I2H	20 mbar
GR	ενεργοποιημένη:	φυσικό αέριο H	I2H	20 mbar
HR	uključeno:	Prirodni plin H	I2H	20 mbar
IE	set for:	Natural gas H	I2H	20 mbar
IS	sett á:	jarðgas H		20 mbar
IT	aggiustato a:	Gas naturale H	I2H	20 mbar
LT	nustatytas:	Gamtinės dujos H	I2H	20 mbar
LU	festgeluecht:	Natierlech Gas E		20 mbar
LV	ieslēgts:	Dabaszgāze H	I2H	20 mbar
MT	issettjat fuq:	Gass naturali H		20 mbar
NO	satt på:	Naturgass H	I2H	20 mbar
PL	ustawić:	Gaz ziemny E	I2H	20 mbar
PT	regulado para:	Gás natural H	I2H	20 mbar
RO	setat pe:	Gaz natural H	I2H, I2E	20 mbar
SE	sätt på:	Naturgas H	I2H	20 mbar
SI	nastavljen na:	Zemeljski plin H	I2H	20 mbar
SK	zapnuté:	Zemný plyn H	I2H	20 mbar
TR	ayarlamak:	Doğal gaz H	I2H	20 mbar

Tab. 4.6 Standaardinstellingen gaskookveld

De stempel op de sproeiers komt overeen met de waarden vermeld in de tabel voor sproeiers en bevindt zich bovenaan of aan de zijkant van de sproeiers.

Gassoort/gasdruk mbar	Ø SR-brander/normale brander	Ø R-brander/sterke brander
G20/20	104	125
G25/20	110	131
G20/13	115	149
G25/25	104	131
G25,3/25		
G20/25	100	119



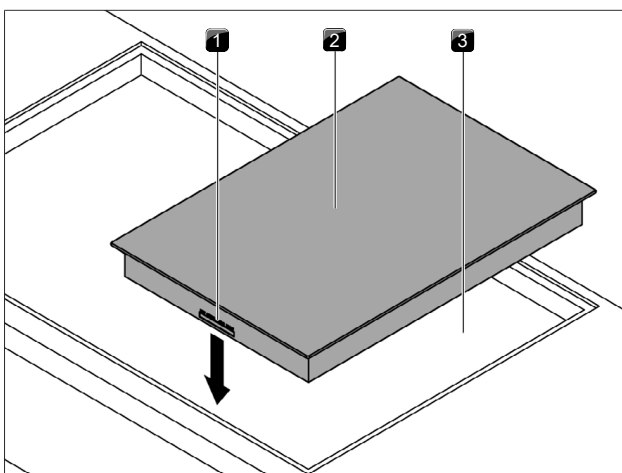
Afb. 4.49 Kunststof lijst aan de zijkant van de kookveldaafzuiging

- [1] Kunststof lijst
- [2] Kookveldaafzuiging

4.11.2 Inbouw van het kookveld

Let bij de inbouw van de kookvelden PKFI3, PKFI3R en PKI3 op de positie van het kookzonedisplay (het kookveld kan evt. ook 180° gedraaid worden).

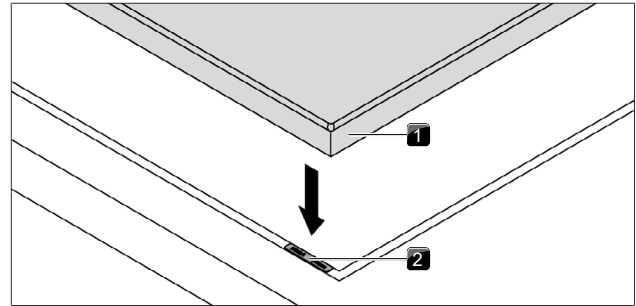
- ▶ Leg het kookveld in de werkbladuitsparing.
- ▶ Lijn het kookveld zorgvuldig uit.
- ▶ Houd er rekening mee dat bij een normale inbouw de aansluitingen van de bedieningsknoppen en het automatische afzuigstelsel vooraan zitten.
- ▶ De aansluitkabels moeten naar de achterkant worden geleid. Gebruik hiervoor de daarvoor voorziene kabelhouders.



Afb. 4.50 Kookveld plaatsen

- [1] Aansluitingen bedieningsknop en interface voor de kookveldaafzuiging (voorzijde)
- [2] Kookveld
- [3] Werkbladuitsparing

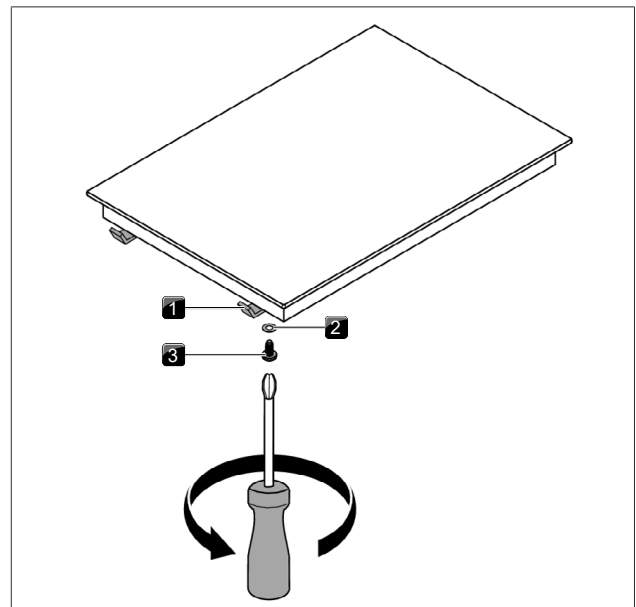
- ▶ Plaats indien nodig ook vulplaatjes.



Afb. 4.51 Kookveld en vulplaatjes

- [1] Kookveld
- [2] Vulplaatjes

- ▶ Bevestig het apparaat met de bevestigingsklemmen.
- ▶ Draai met de schroef en de sluitring de bevestigingsklemmen aan (max. 2 Nm).
- ▶ Controleer of ze correct zijn uitgelijnd.

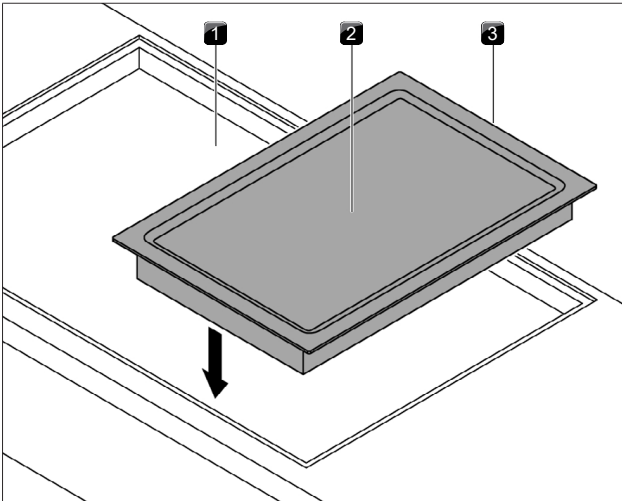


Afb. 4.52 Bevestigingsklemmen

- [1] Bevestigingsklem
- [2] Sluitring
- [3] Schroef

4.11.3 Inbouw van het Tepan kookveld

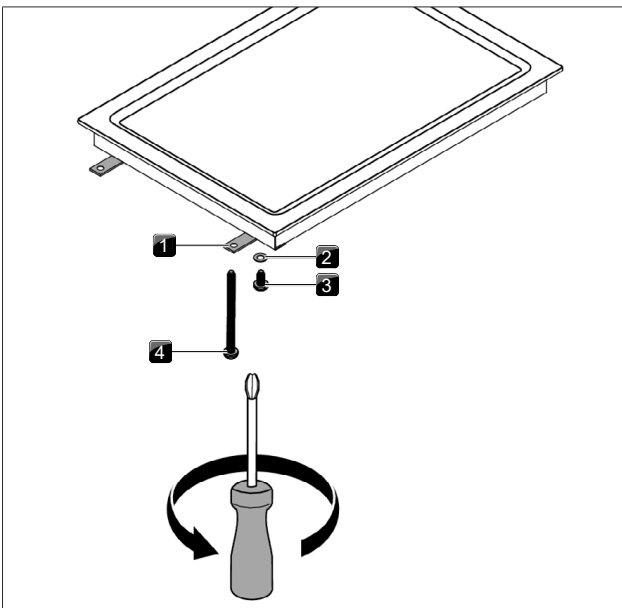
- ▶ Plaats het Tepan kookveld in de werkbladuitsparing.
- ▶ Lijn het Tepan kookveld zorgvuldig uit.
- ▶ Houd er rekening mee dat bij een normale inbouw de aansluitingen van de bedieningsknoppen en het automatische afzuigstelsel aan de achterkant zitten.



Afb. 4.53 Tepan kookveld gebruiken

- [1] Werkbladuitsparing
- [2] Tepan kookveld
- [3] Aansluitingen bedieningsknop en automatisch afzuigsysteem

- ▶ Plaats indien nodig ook vulplaatjes.
- ▶ Bevestig het apparaat met de bevestigingsklemmen.
- ▶ Draai met de schroef en de sluitring de bevestigingsklemmen aan (max. 2 Nm).
- ▶ Controleer of ze correct zijn uitgelijnd.



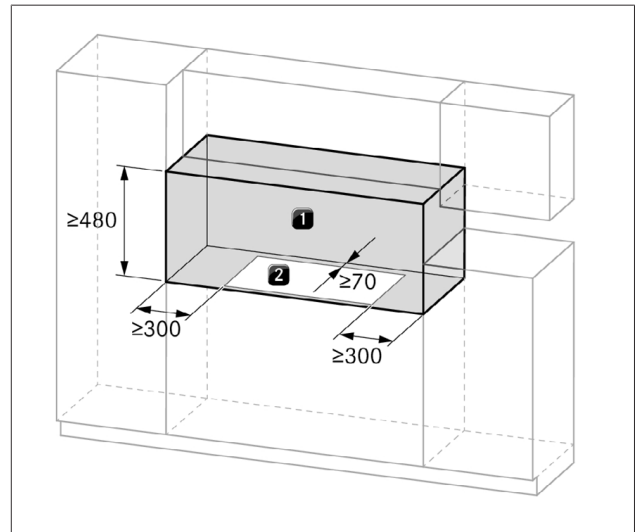
Afb. 4.54 Bevestigingsklemmen

- [1] Bevestigingsklem
- [2] Sluitring
- [3] Schroef
- [4] Schroef (60 mm)

4.11.4 180° gedraaide inbouw kookveld

- i** Bij installatie van een kookveld zonder kookveldaafzuiging kan de configuratie niet worden aangepast aan de inbouwvariant die 180° is gedraaid.

Montageafstanden voor de kookvelden PKC3, PKCB3 en PKCH3 bij 180° gedraaide inbouw



Afb. 4.55 Benodigde vrije ruimte

- [1] Benodigde vrije ruimte
- [2] Werkbladuitsparing

180° gedraaide inbouw

- ▶ Bouw in zoals hierboven beschreven.
- ▶ Verander de inbouwrichting in het configuratiemenu (zie 'Configuratiemenu' in de bedieningshandleiding).
- Bij een 180° gedraaide inbouw zitten de aansluitingen van de bedieningsknoppen en het automatische afzuigsysteem achteraan.

180° gedraaide inbouw gaskookveld

- ▶ Draai het kniestuk 180°, zodat de aansluiting naar achteren kan worden gemaakt.

180° gedraaide inbouw Tepan kookveld

- Bij een 180° gedraaide inbouw zitten de aansluitingen van de bedieningsknoppen en het automatische afzuigsysteem vooraan indien er sprake is van een Tepan kookveld PKT3.

4.12 Externe schakelcontacten aansluiten

- i** Er kan nog restspanning op de elektronische eenheid staan. Vermijd daarom om blootliggende contacten van het elektronische systeem aan te raken.

Bij gebruik van Home In en Home Out heeft u de bijbehorende documentatie nodig van de externe apparaten die u wenst aan te sluiten. Alleen zo kunt u zonder gevaar het apparaat aansluiten en in bedrijf nemen. De volgende schakelcontacten kunnen worden gebruikt:

Contact	Functie	Aansluiting
Home In	Kookveldaafzuiging Aan/Uit aansluiting voor extern schakelcontact (contact gesloten: kookveldaafzuiging Aan)	12 V DC 100 mA
Home Out	Potentiaalvrij contact voor de bediening van externe systemen waarvan de werking afhankelijk is van de status van de kookveldaafzuiging (kookveldaafzuiging Aan: contact gesloten)	Maximaal 250 V AC / 30 V DC, 5 A

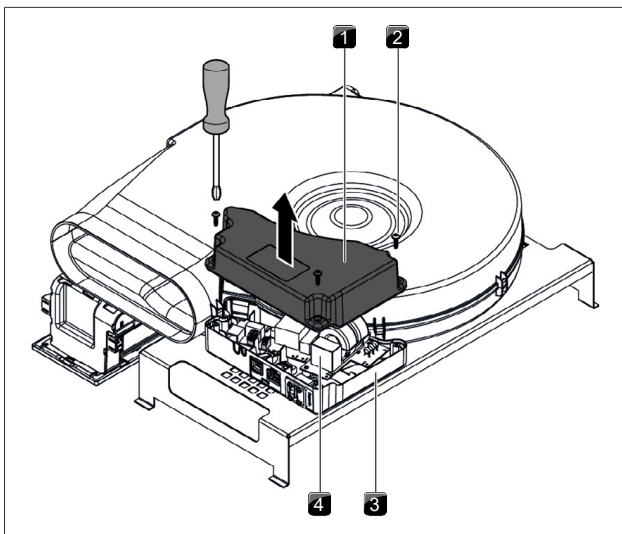
Tab. 4.10 Schakelcontacten

Het Home In-contact kan worden gebruikt voor externe veiligheidsinrichtingen (bijv. raamcontactschakelaar). Is de schakeling 'geopend', dan is de kookveldafzuiging niet in gebruik.

4.12.1 Voorbereiding PKAS3/PKAS3AB

Om tijdens de installatie geen krassen op het toesteloppervlak te veroorzaken, moet er een zachte ondergrond worden gebruikt (bijv. karton).

- ▶ Voorzie een zachte ondergrond om het toestel op te leggen.
- ▶ Draai het kookveldafzuigstelsysteem om en leg het met de bovenzijde op de ondergrond.
- ▶ Draai de schroeven van de besturingseenheid aan de onderzijde van de kookveldafzuiging los.
- ▶ Haal het deksel van de behuizing.
- ▶ Raak het elektronische systeem niet aan.

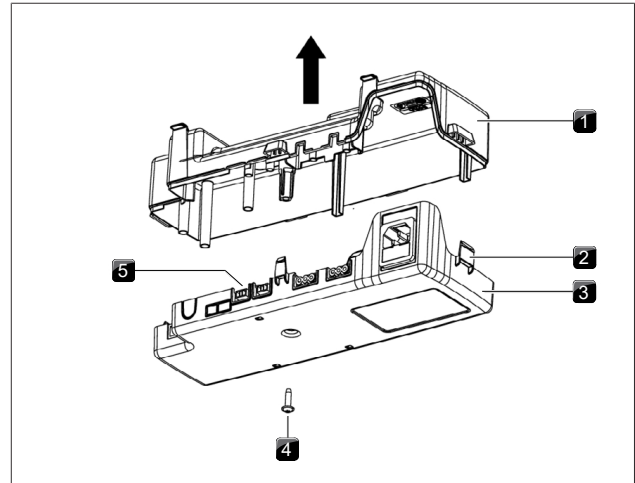


Afb. 4.56 Behuizingsdeksel van de besturingseenheid openen

- [1] Behuizingsdeksel
- [2] Schroef (3x)
- [3] Behuizing
- [4] Elektronische eenheid

4.12.2 Voorbereiding van de besturingseenheid bij PKA3/PKA3AB

- ▶ Zorg ervoor dat de besturingseenheid is losgekoppeld van het stroomnet.
- ▶ Draai de schroef los waarmee het behuizingsdeksel is bevestigd.
- ▶ Maak alle vergrendelingen voorzichtig los met een platte schroevendraaier.
- ▶ Til het behuizingsdeksel op van de onderschaal.
- ▶ Raak het elektronische systeem niet aan.



Afb. 4.57 Behuizingsdeksel van de besturingseenheid openen

- [1] Behuizingsdeksel
- [2] Vergrendelingen
- [3] Onderdeksel van de behuizing
- [4] Schroef
- [5] Elektronische eenheid

4.12.3 Voorbereiden van de aansluitkabels voor externe schakelapparatuur

Gebruik volgende soorten aansluitkabels voor het verbinden van externe schakelapparatuur.

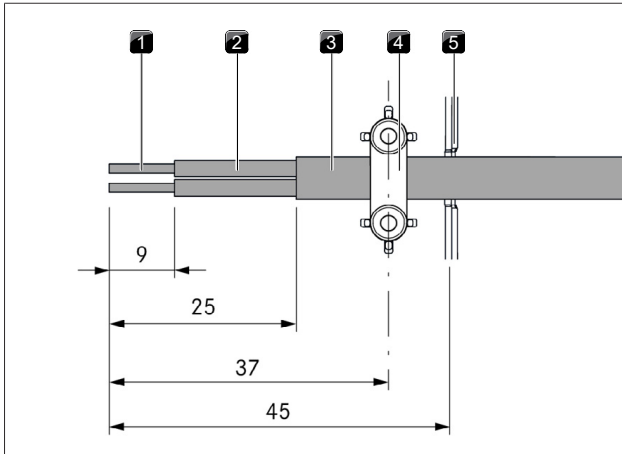
Contact	Aansluitkabel
Home In	H03VV-F 2 x 0,5mm ²
Home Out	H05VV-F 2x 1 mm ²

Tab. 4.11 Aansluitkabel

- ▶ Maak de aansluitkabel klaar en houd hierbij rekening met de aangegeven striplengtes.
 - De aansluitkabel is alleen bedoeld voor intern gebruik in gebouwen, particuliere woningen, keukens en kantoren!
 - De totale lengte van de aansluitkabel voor externe schakelapparatuur mag niet meer dan 10 m zijn!

PKA3/ PKA3AB

- ▶ De striplengte voor de afzonderlijke draden is max. 9 mm aan het gestripte draaduiteinde.
- ▶ De striplengte voor de buitenmantel is max. 25 mm aan de geïsoleerde ader.

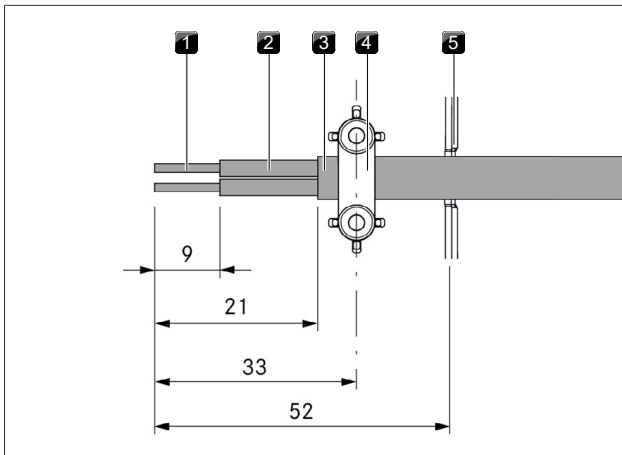


Afb. 4.58 Striplengtes en montagepositie van de aansluitkabel PKA3/PKA3AB

- [1] Gestript draaduiteinde
- [2] Geïsoleerde draad
- [3] Ommantelde leiding
- [4] Trekontlastingsklem
- [5] Uitsparing voor kabeldoorvoer

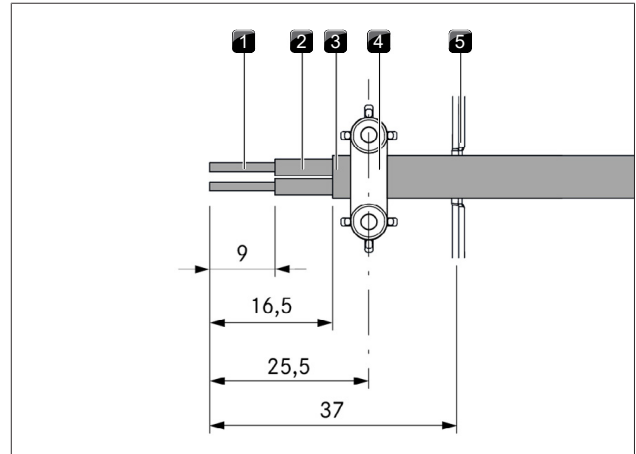
PKAS3/PKAS3AB

- ▶ De striplengte voor de afzonderlijke draden is max. 9 mm aan het gestripte draaduiteinde.
- ▶ De striplengte voor de buitenmantel aan de geïsoleerde ader is max. 21 mm (Home In) en 16,5 mm (Home Out).



Afb. 4.59 Striplengtes en montagepositie van de aansluitkabel PKAS3/PKAS3AB - Home In

- [1] Gestript draaduiteinde
- [2] Geïsoleerde draad
- [3] Ommantelde leiding
- [4] Trekontlastingsklem
- [5] Uitsparing voor kabeldoorvoer



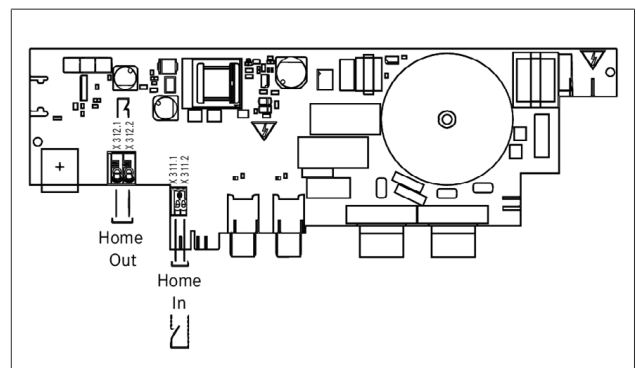
Afb. 4.60 Striplengtes en montagepositie van de aansluitkabel PKAS3/PKAS3AB - Home Out

- [1] Gestript draaduiteinde
- [2] Geïsoleerde draad
- [3] Ommantelde leiding
- [4] Trekontlastingsklem
- [5] Uitsparing voor kabeldoorvoer

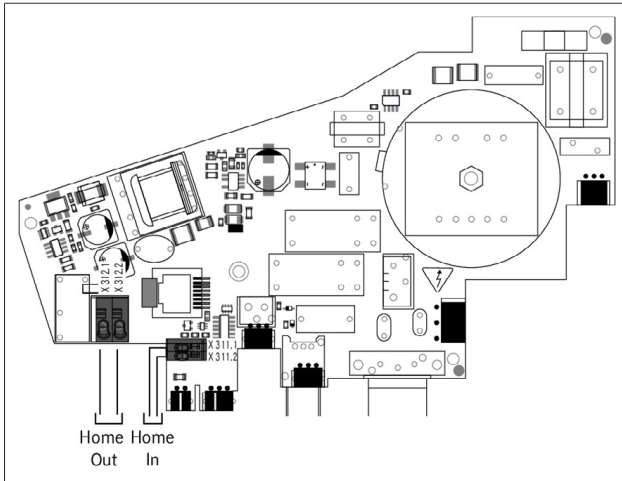
4.12.4 Installatie van de externe schakelapparatuur

Afhankelijk van het soort schakelapparatuur koppelt u de aansluitkabels aan de Home In- of aan de Home Out-aansluitklem.

- ▶ Volg het aansluitschema om Home In en Home Out aan te sluiten.
- ▶ Sluit de kabel voor het respectieve contact aan op de schakelcontactklemmen volgens het betreffende aansluitschema.
 - Om de Home In-interface te kunnen aansluiten, moet de geïnstalleerde brug worden verwijderd.
 - Het Home In-contact moet overbrugd zijn als het niet wordt gebruikt (wordt overbrugd geleverd).
 - Voor aansluitingen op de Home In-aansluitklem mag u geen adereindhulzen gebruiken.

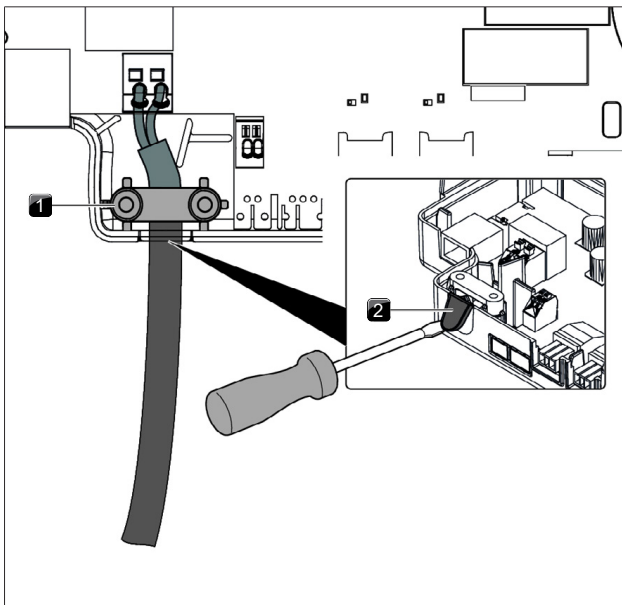


Afb. 4.61 Aansluitschema voor externe schakelcontacten PKA3



Afb. 4.62 Aansluitschema voor externe schakelcontacten

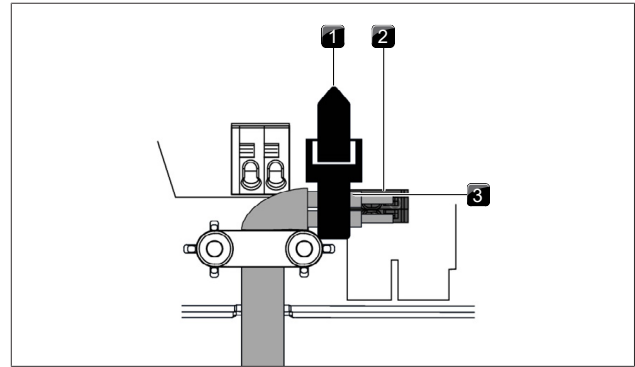
► Verwijder de voor de kabeldoorvoer vereiste uitsparing uit de kunststof behuizing van de besturingseenheid.



Afb. 4.63 Contact Home Out met trekontlasting

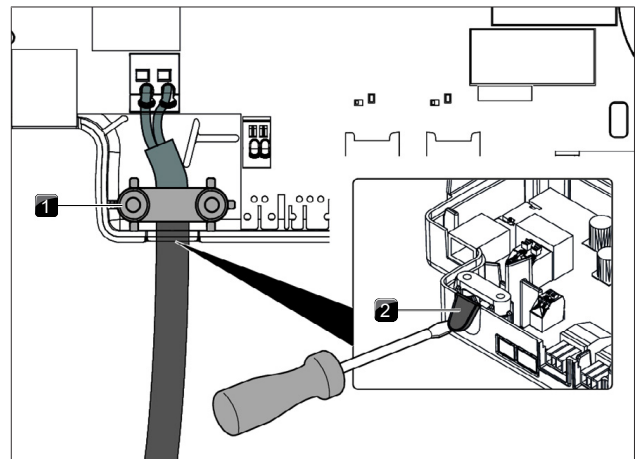
- [1] Trekontlastingsklem
- [2] Uitsparing voor kabeldoorvoer

- Klem de aansluitkabel vast in de daartoe voorziene trekontlastingsklem conform de gebruikte doorsnede van de aansluitkabel of het aantal kabels.
- Controleer of de aansluitkabels correct gemonteerd zijn en stevig vastzitten.
- Sluit en bevestig het deksel van de besturingseenheid.
- Schroef het deksel vast met de meegeleverde schroef (max. 2 Nm).
- Let erop dat de kabel niet beschadigd of geklemd raakt.
- Bij het aansluiten van de Home In-interface van PKAS3/PKA3AB moeten de twee geïsoleerde draden van de aansluitkabel met een kabelbinder worden samengebonden.



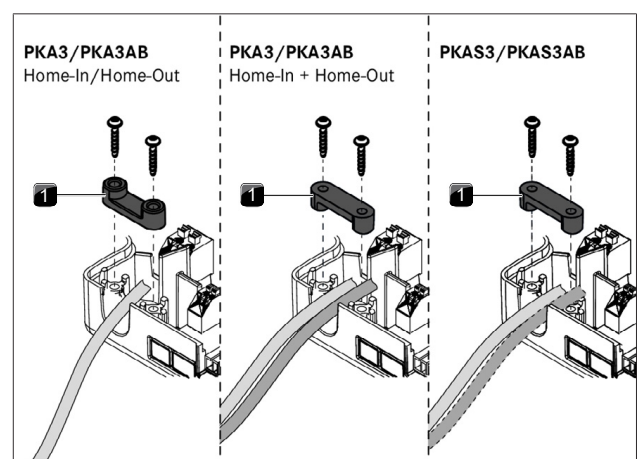
Afb. 4.64 Kabelbinder Home In-interface PKAS3

- [1] Kabelbinder
- [2] Home In-interface PKAS3/PKA3AB
- [3] Geïsoleerde draad



Afb. 4.65 Contact Home Out met trekontlasting

- [1] Trekontlastingsklem
- [2] Uitsparing voor kabeldoorvoer



Afb. 4.66 Montage van de trekontlastingsklem

- [1] Trekontlastingsklem

4.13 Communicatie en stroom aansluiten

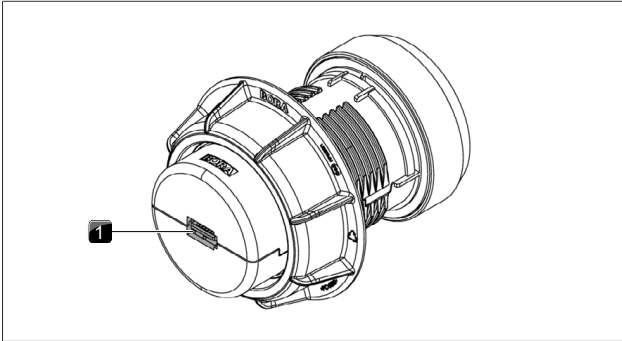
- De stekker van de netaansluitkabel moet na de montage toegankelijk zijn.

- Als de netaansluitkabel beschadigd raakt, moet deze worden vervangen.
- De apparaatonderdelen worden met elkaar verbonden via de meegeleverde linkkabels.

4.13.1 Bedieningsknop aansluiten

De bedieningsknoppen mogen alleen op de daarvoor voorziene aansluitingen op het apparaat worden aangesloten.

► Verbind de apparaten met de bedieningsknoppen.

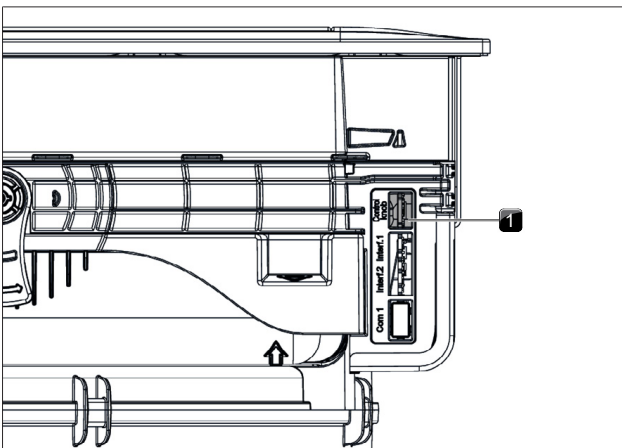


Afb. 4.67 Achterzijde bedieningsknop met aansluiting

- [1] Aansluiting bedieningsknop achterzijde

Bedieningsknop op de kookveldafzuiging aansluiten

► Verbind de aansluiting van de bedieningsknoppen aan de achterzijde met de daarvoor voorziene zijdelingse aansluiting op de kookveldafzuiging.



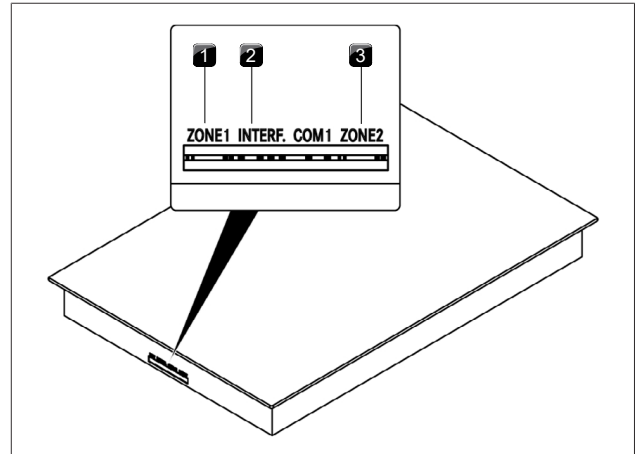
Afb. 4.68 Zijdelingse aansluitingen op de kookveldafzuiging

- [1] Aansluiting bedieningsknop

Bedieningsknop op het kookveld aansluiten

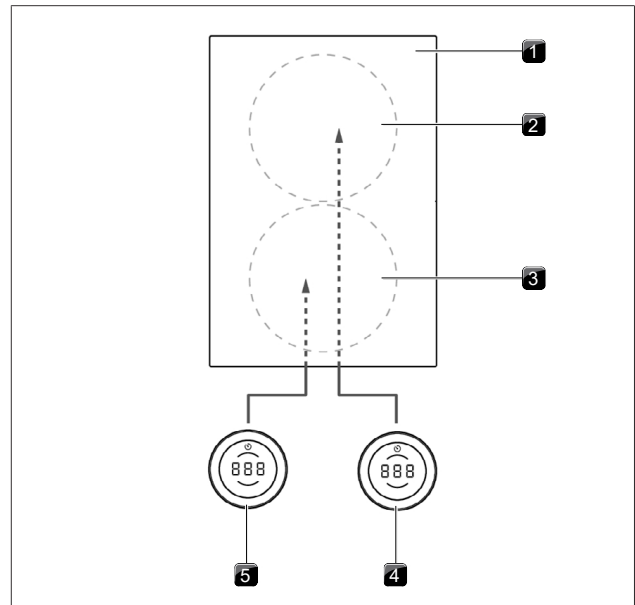
Bij een standaard uitlijning zitten de aansluitingen voor de kookvelden vooraan. De bedieningsknop links is fabrieksmatig ingesteld voor de bediening van de voorste kookzone (zone 1) en de bedieningsknop rechts is voor de bediening van de achterste kookzone (zone 2).

- Verbind de aansluiting aan de achterzijde van de linker bedieningsknop met de aansluiting voor 'zone 2' op het kookveld.
- Verbind de aansluiting aan de achterzijde van de rechter bedieningsknop met de aansluiting voor 'zone 1' op het kookveld.
- Pas in het configuratiemenu de indeling van de kookzones op het display van de bedieningsknop aan (zie 'Configuratiemenu' in de bedieningshandleiding).



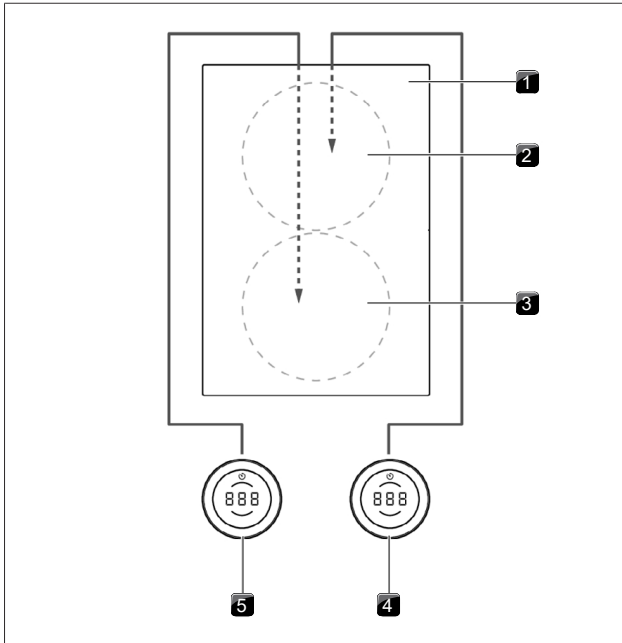
Afb. 4.69 Aansluitingen op het kookveld

- [1] Aansluiting bedieningsknop voorste kookzone (zone 1)
 [2] Aansluiting interface voor elektronische afzuigenheid
 [3] Aansluiting bedieningsknop achterste kookzone (zone 2)



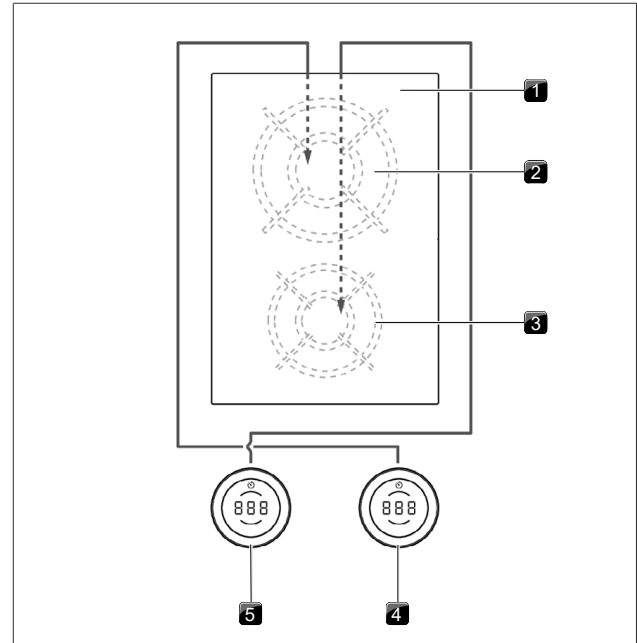
Afb. 4.70 Standaard aansluiting bij apparaten met aansluiting vooraan

- [1] Kookveld
 [2] Kookzone achteraan (zone 2)
 [3] Kookzone vooraan (zone 1)
 [4] Bedieningsknop achterste kookzone (zone 2)
 [5] Bedieningsknop voorste kookzone (zone 1)



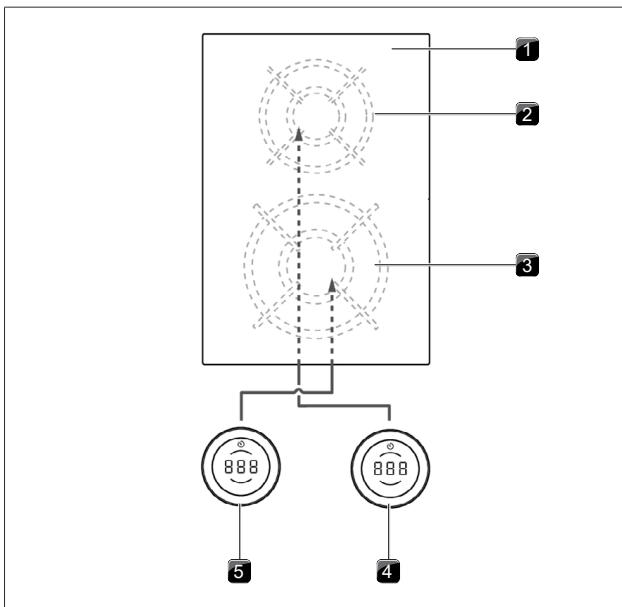
Afb. 4.71 Aansluiting van de kookzones bij 180° gedraaide inbouw en bij apparaten met aansluiting vooraan

- [1] Kookveld
- [2] Achterste kookzone (zone 1)
- [3] Voorste kookzone (zone 2)
- [4] Bedieningsknop achterste kookzone (zone 1)
- [5] Bedieningsknop voorste kookzone (zone 2)



Afb. 4.73 Aansluiting van de kookzones bij 180° gedraaide inbouw en bij apparaten met aansluiting vooraan (PKG3)

- [1] Kookveld
- [2] Kookzone achteraan (zone 2)
- [3] Kookzone vooraan (zone 1)
- [4] Bedieningsknop achterste kookzone (zone 2)
- [5] Bedieningsknop voorste kookzone (zone 1)



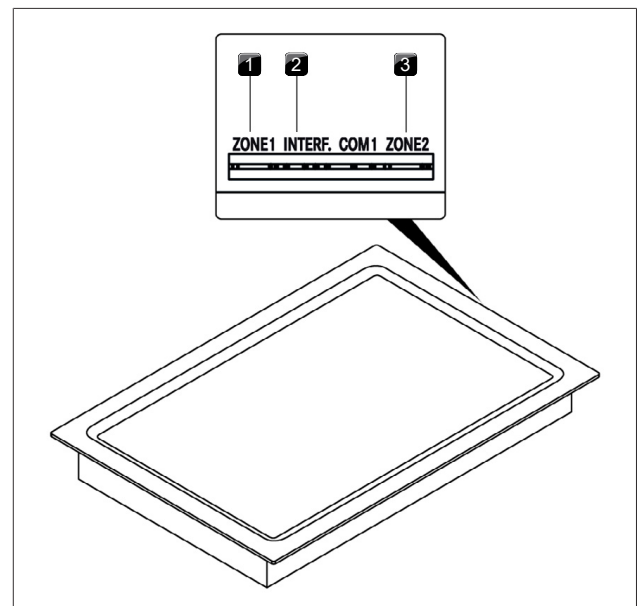
Afb. 4.72 Standaard aansluiting bij apparaten met aansluiting vooraan (PKG3)

- [1] Kookveld
- [2] Achterste kookzone (zone 1)
- [3] Voorste kookzone (zone 2)
- [4] Bedieningsknop achterste kookzone (zone 1)
- [5] Bedieningsknop voorste kookzone (zone 2)

Bedieningsknop op het Tepan kookveld aansluiten

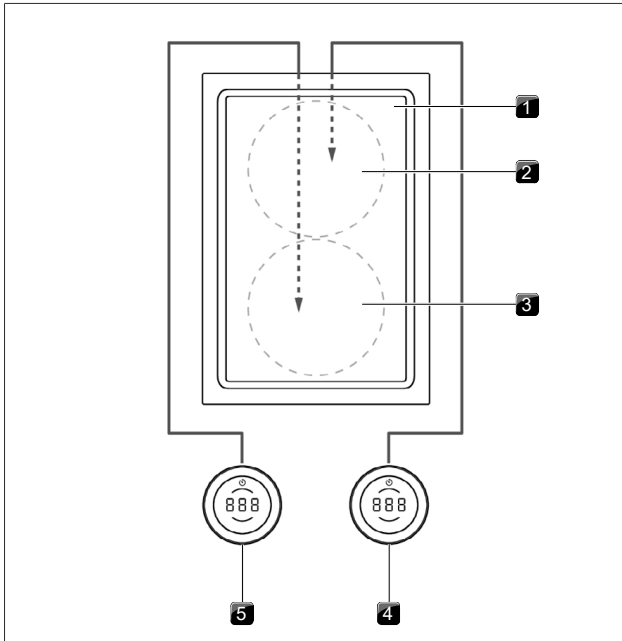
Bij een standaard uitlijning zitten de aansluitingen voor het Tepan kookveld PKT3 aan de achterzijde.

Bij de 180° gedraaide inbouwvariant van de PKT3 moeten zeer lange kabels in een slingervorm worden opgerold en met kabelbinders worden bevestigd.



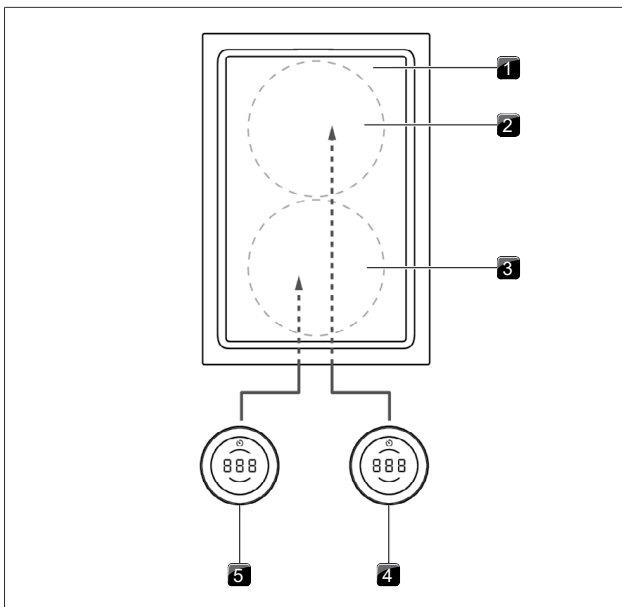
Afb. 4.74 Aansluiting bedieningsknop aan de achterzijde van het kookveld

- [1] Aansluiting bedieningsknop voorste kookzone (zone 1)
- [2] Aansluiting interface voor elektronische afzuigeenheid
- [3] Aansluiting bedieningsknop achterste kookzone (zone 2)



Afb. 4.75 Standaard aansluiting bij apparaten met aansluiting achteraan (PKT3)

- [1] Kookveld
- [2] Kookzone achteraan (zone 2)
- [3] Kookzone vooraan (zone 1)
- [4] Bedieningsknop achterste kookzone (zone 2)
- [5] Bedieningsknop voorste kookzone (zone 1)



Afb. 4.76 Aansluiting van de kookzones bij 180° gedraaide inbouw en bij apparaten met aansluiting achteraan (PKT3)

- [1] Kookveld
- [2] Achterste kookzone (zone 1)
- [3] Voorste kookzone (zone 2)
- [4] Bedieningsknop achterste kookzone (zone 1)
- [5] Bedieningsknop voorste kookzone (zone 2)

Speciale instructies voor de inductiewok PKIW3

Aangezien de inductiewok PKIW3 slechts één kookzone heeft, moet u bij het aansluiten van twee bedieningsknoppen niet op de volgorde van de aansluitingen letten (zie de bedieningshandleiding).

Bij een inductiewok PKIW3 met twee bedieningsknoppen kan de wok zowel met de linker als met de rechter knop bediend worden.

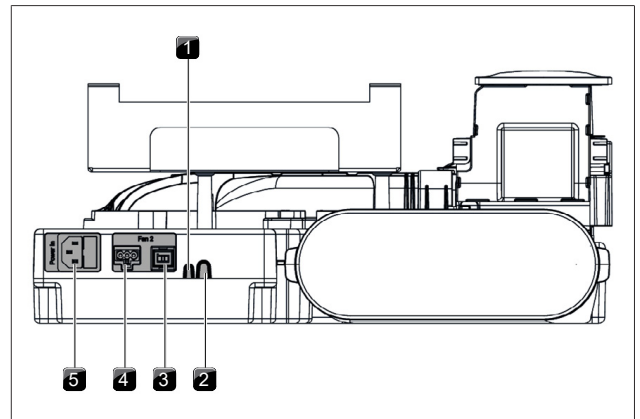
Aansluiting van de kookzone in geval van 1 bedieningsknop

► Verbind de aansluiting aan de achterkant van de bedieningsknop uitsluitend met aansluiting zone 1 aan het kookveld.

Aansluiting van de kookzone in geval van 2 bedieningsknoppen

► Verbind de aansluitingen aan de achterzijde van de bedieningsknoppen met de aansluitingen op het kookveld (zone 1 en zone 2).

4.13.2 Aansluitingen op het kookveldafzuigingsysteem PKAS3



Afb. 4.77 Aansluitingen aan de achterzijde PKAS3

- [1] Home In
- [2] Home In
- [3] Stuurkabel extra motor
- [4] Netaansluitkabel extra motor
- [5] Netaansluitkabel met zwakstroomzekering

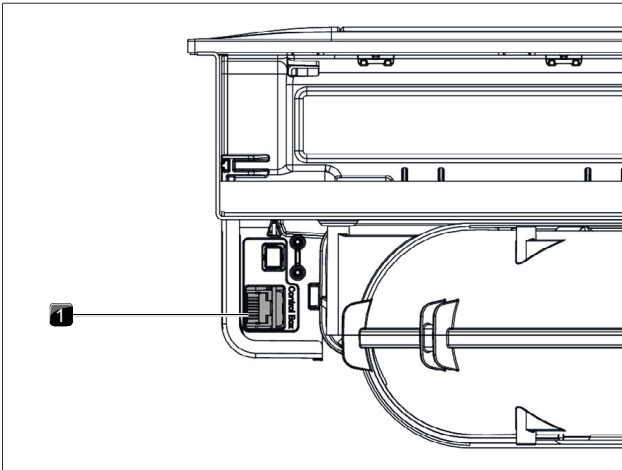
Aansluiten van een extra motor

- Sluit de stuurkabel van de extra motor aan op de daarvoor voorziene aansluiting op de achterzijde van het apparaat.
- Sluit de netaansluitkabel van de extra motor aan op de daarvoor voorziene aansluiting op de achterzijde van het apparaat.
- Controleer of alle stekerverbindingen stevig vastzitten.

4.13.3 Kookveldafzuiging PKA3 aansluiten

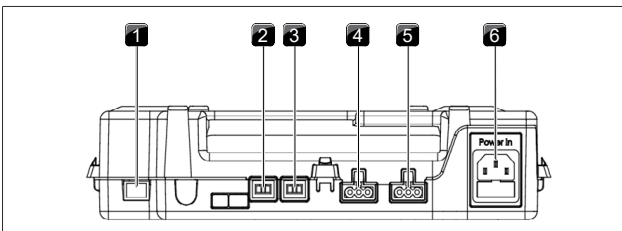
Besturingseenheid en motor met de kookveldafzuiging verbinden

- Koppel de zijdelingse aansluiting van de kookveldafzuiging met behulp van de (meegeleverde) CAT 5e-communicatiekabel aan de aansluiting van de besturingseenheid.
- Koppel de stuurkabel van de plintmotor aan de besturingseenheid.
- Koppel de netaansluitkabel van de plintmotor aan de besturingseenheid.



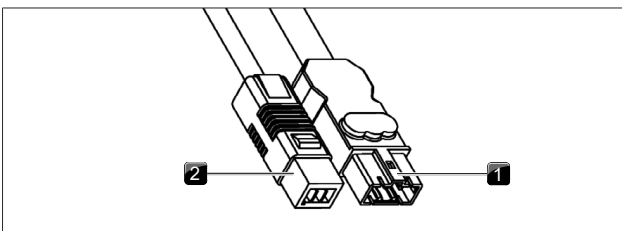
Afb. 4.78 Zijdelingse aansluiting voor de besturingseenheid op de kookveldaafzuiging PKA3

[1] Aansluiting besturingseenheid



Afb. 4.79 Aansluitingen van de besturingseenheid

- [1] Aansluitbus CAT 5e-communicatiekabel
- [2] Aansluiting stuurkabel motor 2
- [3] Aansluiting stuurkabel motor 1
- [4] Aansluiting netaansluitkabel motor 2
- [5] Aansluiting netaansluitkabel motor 1
- [6] Aansluiting netaansluitkabel met zwakstroomzekering



Afb. 4.80 Aansluitstekker van de plintmotor

- [1] Aansluitstekker netaansluitkabel motor
- [2] Aansluitstekker stuurkabel motor

Losmaken van de netaansluitkabel

Om de netaansluitkabel van de motor los te maken van de besturingseenheid, heeft u een kleine platte schroevendraaier nodig.

- ▶ Koppel de netaansluitkabel van de besturingseenheid los van het stroomnet.
- ▶ Zorg ervoor dat er geen stroom meer op de besturingseenheid staat.
- ▶ Gebruik de platte schroevendraaier om de vergrendeling op de stekker van de netaansluitkabel van de motor los te maken.
- ▶ Steek hiervoor de platte schroevendraaier in de uitsparing van de bus.
- ▶ Druk de vergrendeling licht naar beneden.

- ▶ Gebruik de platte schroevendraaier om de stekker van de netaansluitkabel voorzichtig uit de bus van de besturingseenheid te halen.
- ▶ Trek nu de netaansluitkabel uit de bus.
- ▶ Controleer of stekker en bus niet beschadigd zijn.
- ▶ Gebruik geen beschadigde onderdelen.
- ▶ Laat de beschadigde onderdelen vervangen door uw BORA vakhandelaar.

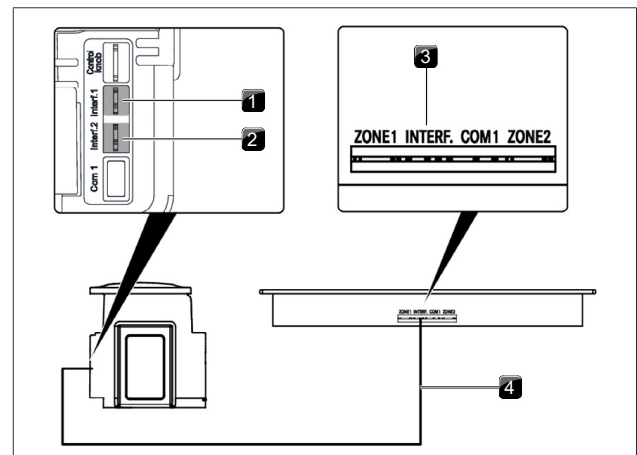
Aansluiten van een extra motor

- ▶ Verbind de stuurkabel van de motor met de besturingseenheid.
- ▶ Verbind de netaansluitkabel van de motor met de besturingseenheid.
- ▶ Controleer of alle stekkerverbindingen stevig vastzitten

4.13.4 Communicatie tot stand brengen tussen kookveldaafzuiging en kookvelden

Alleen als de communicatieverbinding tussen de kookveldaafzuiging en kookvelden juist is aangelegd, zullen de apparaten 100% correct werken en functioneel zijn.

- ▶ Koppel via de daarvoor voorziene communicatieaansluitingen de kookveldaafzuiging aan het kookveld/de kookvelden.
- ▶ Gebruik uitsluitend de meegeleverde kabels.



Afb. 4.81 Communicatie tussen kookveldaafzuiging en kookvelden

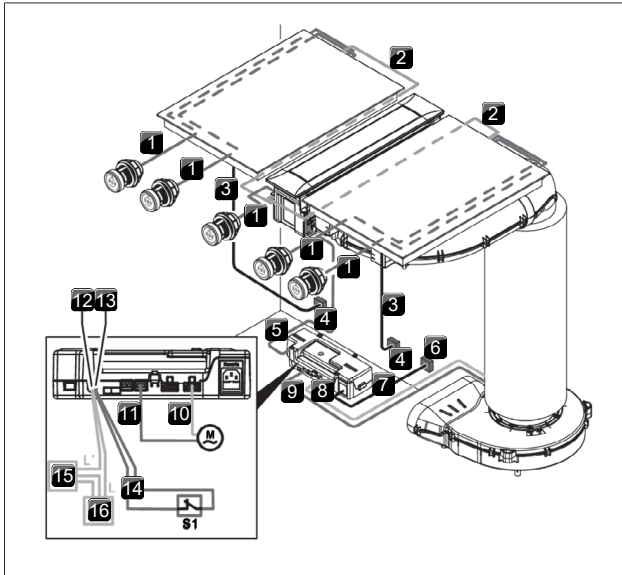
- [1] Aansluiting van de communicatiekabels naar de kookveldaafzuiging voor het kookveld links
- [2] Aansluiting van de communicatiekabels naar de kookveldaafzuiging voor het kookveld rechts
- [3] Aansluiting van de communicatiekabel kookveld
- [4] Communicatiekabel Kookveld - Kookveldaafzuiging

4.13.5 Stroom aansluiten

- i** Montage, installatie en inbedrijfstelling mogen alleen worden uitgevoerd met inachtneming van de nationaal geldende wetten, voorschriften en normen. De werkzaamheden moeten worden uitgevoerd door gekwalificeerde vakmensen die bekend zijn met en voldoen aan de aanvullende voorschriften van de plaatselijke energiebedrijven.

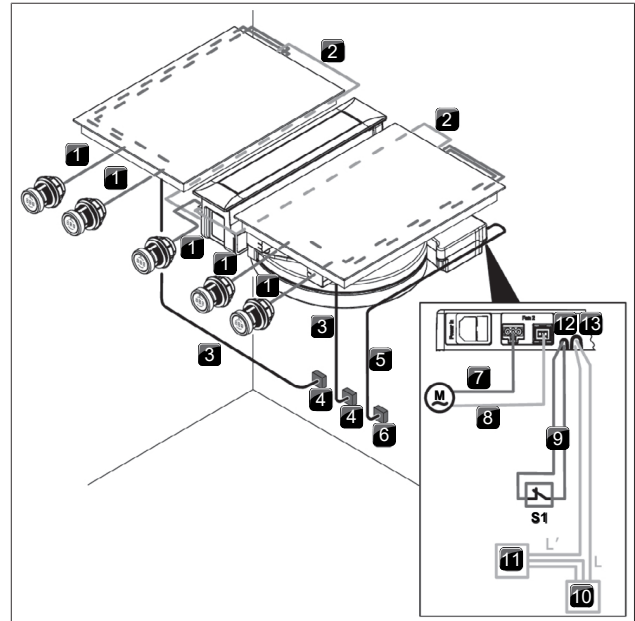
- i** Zorg ervoor dat u een inrichting voorziet die een scheiding van het net met een contactafstand van ten minste 3 mm breed aan alle polen mogelijk maakt (installatieautomaten, zekeringen, zekeringsautomaten, veiligheidsschakelaars).

Aansluitschema's



Afb. 4.82 Aansluitschema PKA3

- [1] Kabel bedieningsknop/interface
- [2] Communicatiekabel kookveld
- [3] Netaansluitkabel kookveld
- [4] Netaansluiting per kookveld
- [5] CAT 5e-communicatiekabel
- [6] Netaansluiting besturingseenheid
- [7] Netaansluitkabel besturingseenheid (landspecifiek)
- [8] Netaansluitkabel motor 1
- [9] Stuurkabel motor 1
- [10] Netaansluitkabel motor 2
- [11] Stuurkabel motor 2
- [12] Home Out-aansluiting
- [13] Home In-aansluiting
- [14] Aansluitkabel Home In
- [15] Extern apparaat
- [16] Netaansluiting voor extern apparaat
- [M] Motor 2
- [S1] Extern schakelcontact



Afb. 4.83 Aansluitschema PKAS3

- [1] Kabel bedieningsknop/interface
- [2] Communicatiekabel kookveld
- [3] Netaansluitkabel kookveld
- [4] Netaansluiting per kookveld
- [5] Netaansluitkabel PKAS3/PKAS3AB (landspecifiek)
- [6] Stroomaansluiting PKAS3/PKAS3AB
- [7] Netaansluitkabel motor 2
- [8] Stuurkabel motor 2
- [9] Aansluitkabel Home In
- [10] Netaansluiting voor extern apparaat
- [11] Extern apparaat
- [12] Home In-aansluiting
- [13] Home Out-aansluiting
- [M] Motor 2
- [S1] Extern schakelcontact

Speciale instructie voor het Tepan kookveld

- i** Het Tepan kookveld is bestemd voor gebruik op een stroomnet met een systeemimpedantie Z_{max} op het overdrachtspunt (huisaansluiting) van maximaal 0,0595 Ohm. De gebruiker moet ervoor zorgen dat het apparaat alleen wordt gebruikt op een stroomnet dat aan deze vereiste voldoet. De systeemimpedantie kan desgewenst bij de plaatselijke energiebedrijven worden opgevraagd.

Stroomaansluiting kookveldaafzuiging

- ▶ Sluit de netaansluitkabel van de afzuiging (PKAS3) of de netaansluitkabel van de besturingseenheid (PKA3) aan op het stroomnet.
- ▶ Zet de kookveldaafzuiging aan (zie de bedieningshandleiding!).
- ▶ Controleer of alle functies correct werken.

Stroomaansluiting kookveld

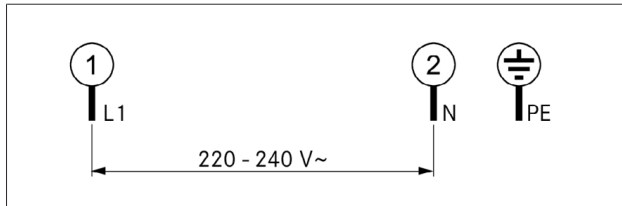
De te gebruiken netaansluitkabel (reeds voormonteed) moet aan bepaalde, toestel-specifieke vereisten voldoen.

- i** Een beschadigde netaansluitkabel moet door een geschikte netaansluitkabel worden vervangen. Dat mag alleen door een daartoe gemachtigde klantenservice gebeuren.

Vereisten netaansluitkabel en aansluitschema 1-fase voor PKFI3, PFKI3R, PKI3, PKIW3 en PKG3

Aansluiting	Zekering	Kabeldoorsnede	Netaansluitkabel
1-fasenaansluiting	1 x 16 A	1,5 mm ²	Type H05VVH2-F

Tab. 4.12 Zekering en minimale doorsnede

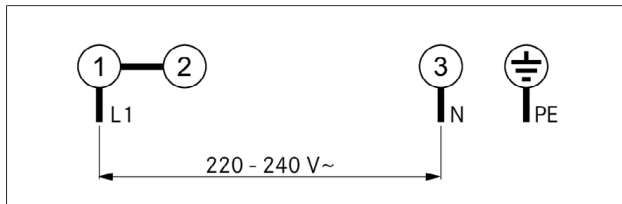


Afb. 4.84 Aansluitschema 1-fasig

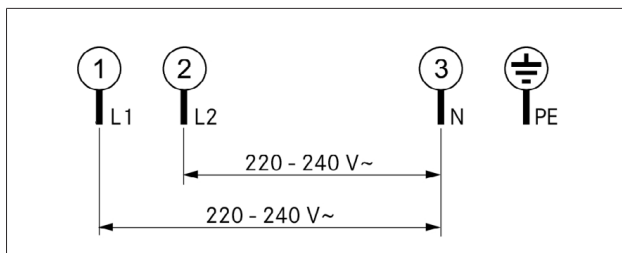
Vereisten netaansluitkabel en aansluitschema 2-fase voor PKC3, PKCB3, PKCH3 en PKT3

Aansluiting	Zekering	Kabeldoorsnede	Netaansluitkabel
1-faseaansluiting	1 x 25 A	2,5 mm ²	Type H05V2V2-F
2-faseaansluiting	2 x 16 A	2,5 mm ²	Type H05V2V2-F

Tab. 4.13 Zekering en minimale doorsnede



Afb. 4.85 Aansluitschema 1-fasig



Afb. 4.86 Aansluitschema 2-fasig

Kookveld en stroomnet aansluiten

- ▶ Schakel de hoofdschakelaar/zekeringsautomaat voor de aansluiting van het kookveld uit.
- ▶ Bescherm de hoofdschakelaar/zekeringsautomaat tegen onbedoeld opnieuw inschakelen.
- ▶ Controleer of het apparaat spanningsvrij is.
- ▶ Sluit het kookveld alleen via een vaste verbinding aan op een netaansluitkabel.
- ▶ Controleer de correcte montage.
- ▶ Zet de hoofdschakelaar/zekeringsautomaat aan.
- ▶ Zet het kookveld aan (zie de bedieningshandleiding!).
- ▶ Controleer of alle functies correct werken.

4.14 Basisconfiguratie

Als de montage voltooid is, moet u de belangrijkste instellingen configureren (deze kunt u later altijd nog wijzigen). Een nauwkeurige instructie met betrekking tot de basisconfiguratie en alle benodigde informatie vindt u in de bedieningshandleiding.

4.14.1 Gasregeling

- i** De sproeiers, het type gas en de gasdruk mogen alleen door een erkende vakman of door een BORA servicetechnicus worden aangepast. Deze is ook verantwoordelijk voor de vakkundige gasinstallatie en inbedrijfstelling.
- i** Gaskarakteristiek A mag niet worden gebruikt voor vloeibaar gas (G30/31).
- i** Voor een veilige en vlotte werking van het gaskookveld is het belangrijk dat u correcte instellingen per type gas en per gasdruk en karakteristiek hanteert.
- i** In de handleiding vindt u gedetailleerde instructies voor het configuratiemenu.

4.15 Eerste gebruik

- ▶ Zorg ervoor dat alle apparaten vóór het eerste gebruik correct zijn aangesloten en op het stroomnet zijn aangesloten (gezekerd).
- Uitzondering: bij een eerste ingebruikname mag de keukenmonteur de besturingseenheid tijdelijk van stroom voorzien voor het doorvoeren van de configuratie (bijv. tijdens de bouwphase met bouwstroom).
- De gedane instellingen worden opgeslagen en blijven ook na de loskoppeling van het stroomnet behouden.
- De definitieve aansluiting op het stroomnet van de apparaten mag alleen door een erkend vakman worden uitgevoerd.
- ▶ Onderwerp alle apparaten aan een grondige functiecontrole
- ▶ Raadpleeg bij foutmeldingen het hoofdstuk 'Storingen verhelpen'.

4.15.1 Eerste gebruik gaskookveld

Het gaskookveld wordt pas in gebruik genomen als het is gemonteerd en volledig is geconfigureerd.

Functietest bij gaskookveld

- ▶ Activeer de kookzone.

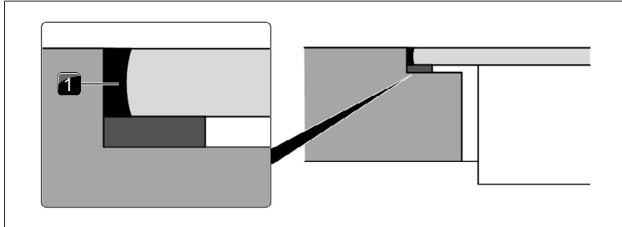
De elektronische gasregeling kalibreert zichzelf (zoemgeluiden) en er volgt een automatische ontsteking van de gasvlam op de geselecteerde kookzone. De gasvlam brandt stabiel en gelijkmatig.

Eerste ingebruikname gaskookveld bij gezamenlijk gebruik met kookveldafzuiging

- ▶ Zet de kookveldafzuiging op het hoogste vermogensniveau.
 - ▶ Zet alle kookzones op het laagste vermogensniveau.
- De elektronische gasregeling kalibreert zichzelf (zoemgeluiden) en er volgt een automatische ontsteking van de gasvlam op de geselecteerde kookzone. De gasvlam brandt stabiel en gaat niet uit (geen herontsteking). Het is normaal dat de gasvlam licht door de kookveldafzuiging wordt beïnvloed (luchtstroming).
- ▶ Onderwerp alle apparaten aan een grondige functiecontrole
 - ▶ Raadpleeg bij foutmeldingen het hoofdstuk 'Storingen verhelpen'.

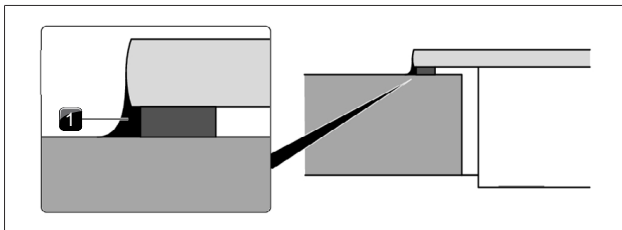
4.16 Toestellen opvoegen

- ▶ Voorzie na alle montagewerken en het eerste gebruik de apparaten van een doorlopende voeg (ook tussen kookveldafzuiging en kookveld). Gebruik hiervoor zwarte, hittebestendige siliconenkit.
- ▶ Let erop dat er geen siliconenkit onder het apparaat terecht komt.



Afb. 4.87 Siliconenkit bij vlakbouw

[1] Zwarte, hittebestendige siliconenkit



Afb. 4.88 Siliconenkit bij opbouwmontage

[1] Zwarte, hittebestendige siliconenkit

4.17 Overdracht aan de gebruiker

Als de montage voltooid is:

- ▶ Leg de basisfuncties uit aan de gebruiker.
- ▶ Breng de gebruiker op de hoogte van alle veiligheidsrelevante aspecten rond bediening en onderhoud.
- ▶ Geef de toebehoren en de bedienings- en montagehandleiding aan de gebruiker en vraag hem deze goed te bewaren.
- ▶ Kleef de meegeleverde typeplaatjes op de voorlaatste pagina van de bedieningshandleiding.

Als een gaskookveld wordt ingebouwd:

- ▶ Plak bij het gaskookveld ook het typeplaatje van de sproeierset op de voorlaatste pagina van de bedieningshandleiding.

5 Buitenbedrijfstelling, demontage en verwijdering

- ▶ Leef alle veiligheidsinstructies en waarschuwingen na (zie zie "2 Veiligheid").
- ▶ Neem de meegeleverde documenten en handleidingen in acht.

5.1 Buitenbedrijfstelling

Onder buitenbedrijfstelling wordt de definitieve buitenbedrijfstelling en ontmanteling verstaan. Na de buitenbedrijfstelling kan het apparaat eventueel in een ander meubel worden geplaatst, particulier worden doorverkocht of worden verwijderd.

- i** Het loskoppelen en verbreken van de stroom- en gasaansluiting mag alleen worden uitgevoerd door een erkend vakman.
- ▶ Om het apparaat buiten bedrijf te stellen, schakelt u het helemaal uit (zie de bedieningshandleiding)
- ▶ Koppel het toestel los van de stroomvoorziening.
- ▶ Koppel het apparaat los van de gasaansluiting.

5.2 Demontage

Als het apparaat moet worden verwijderd, dan moet het bereikbaar zijn voor demontage en zijn losgekoppeld van de stroomvoorziening.

- ▶ Bij apparaten die op gas zijn aangesloten, moet u ervoor zorgen dat de gasaansluiting is afgesloten.
- ▶ Maak de bevestiging van het apparaat los.
- ▶ Verwijder de siliconen voegen.
- ▶ Koppel het apparaat los van het afzuigkanaal.
- ▶ Trek het apparaat naar boven uit het werkblad.
- ▶ Verwijder overige accessoires.
- ▶ Verwijder het oude apparaat en de vervuilde accessoires zoals beschreven in het hoofdstuk 'Milieuvriendelijke verwijdering'.

5.3 Milieuvriendelijke verwijdering

5.3.1 Verwijdering van de transportverpakking

- i** De verpakking beschermt het apparaat tegen transportschade. De verpakkingsmaterialen zijn milieuvriendelijk en geheel recycleerbaar, en zijn daarop speciaal geselecteerd.

Als we de verpakking terugbrengen in de materiaalkringloop besparen we grondstoffen en ontstaat er minder afval. Uw vakhandelaar neemt de verpakking weer in.

- ▶ Geef de verpakking aan uw vakhandelaar of
- ▶ Verwijder de verpakking op de juiste wijze in overeenstemming met de regionale voorschriften.

5.3.2 Wegwerpen van accessoires

Gooi (on)gebruikte accessoires (actieve-koolfilters, ...) op de juiste manier weg, in overeenstemming met lokale of regionale voorschriften.

5.3.3 Verwijdering van het oude apparaat



Elektrische apparaten waarop dit symbool staat, mogen na verwijdering niet bij het huisvuil terechtkomen. Ze moeten worden ingeleverd bij een inzamelpunt voor afgedankte elektrische of elektronische apparatuur. U kunt hierover informatie opvragen bij de gemeentelijke reiniging.

Afgedankte elektrische en elektronische apparaten bevatten vaak nog waardevolle materialen. Ze bevatten echter ook schadelijke stoffen die noodzakelijk waren voor de werking en de veiligheid. In het restafval of bij een onjuiste behandeling kunnen deze stoffen schadelijk zijn voor de gezondheid en het milieu.

- ▶ Zorg dat uw oude apparaat niet zomaar bij het huisvuil terechtkomt.
- ▶ Breng het apparaat naar een inzamelpunt voor de recycling van elektrische en elektronische onderdelen en andere materialen.

Notities





Montagehandleiding:

Origineel

Vertaling

Fabrikant: BORA Vertriebs GmbH & Co KG

Behoudens uitdrukkelijke goedkeuring is het niet toegestaan om dit document te verspreiden of te vermenigvuldigen of de inhoud ervan te gebruiken of te communiceren.

Deze bedienings- en montagehandleiding werd met de grootste zorgvuldigheid opgesteld. Desalniettemin kan het gebeuren dat latere technische wijzigingen nog niet werden toegevoegd of dat de overeenstemmende inhoud nog niet werd aangepast. Onze excuses voor dit ongemak. U kunt via het serviceteam van BORA een bijgewerkte versie opvragen. Onder voorbehoud van drukfouten en vergissingen.

© BORA Vertriebs GmbH & Co KG

Alle rechten voorbehouden.

D

BORA Lüftungstechnik GmbH

Rosenheimer Str. 33
83064 Raubling
Deutschland
T +49 (0) 8035 / 9840-0
F +49 (0) 8035 / 9840-300
support@bora.com
bora.com

A

BORA Vertriebs GmbH & Co KG

Innstraße 1
6342 Niederndorf
Österreich
T +43 (0) 5373 / 62250-0
F +43 (0) 5373 / 62250-90
support@bora.com
bora.com

INT

BORA Holding GmbH

Innstraße 1
6342 Niederndorf
Austria
T +43 (0) 5373 / 62250-0
F +43 (0) 5373 / 62250-90
support@bora.com
bora.com

AU NZ

BORA APAC Pty Ltd

100 Victoria Road
Drummoyn NSW 2047
Australia
T +61 2 9719 2350
F +61 2 8076 3514
info@boraapac.com.au
bora-australia.com.au

