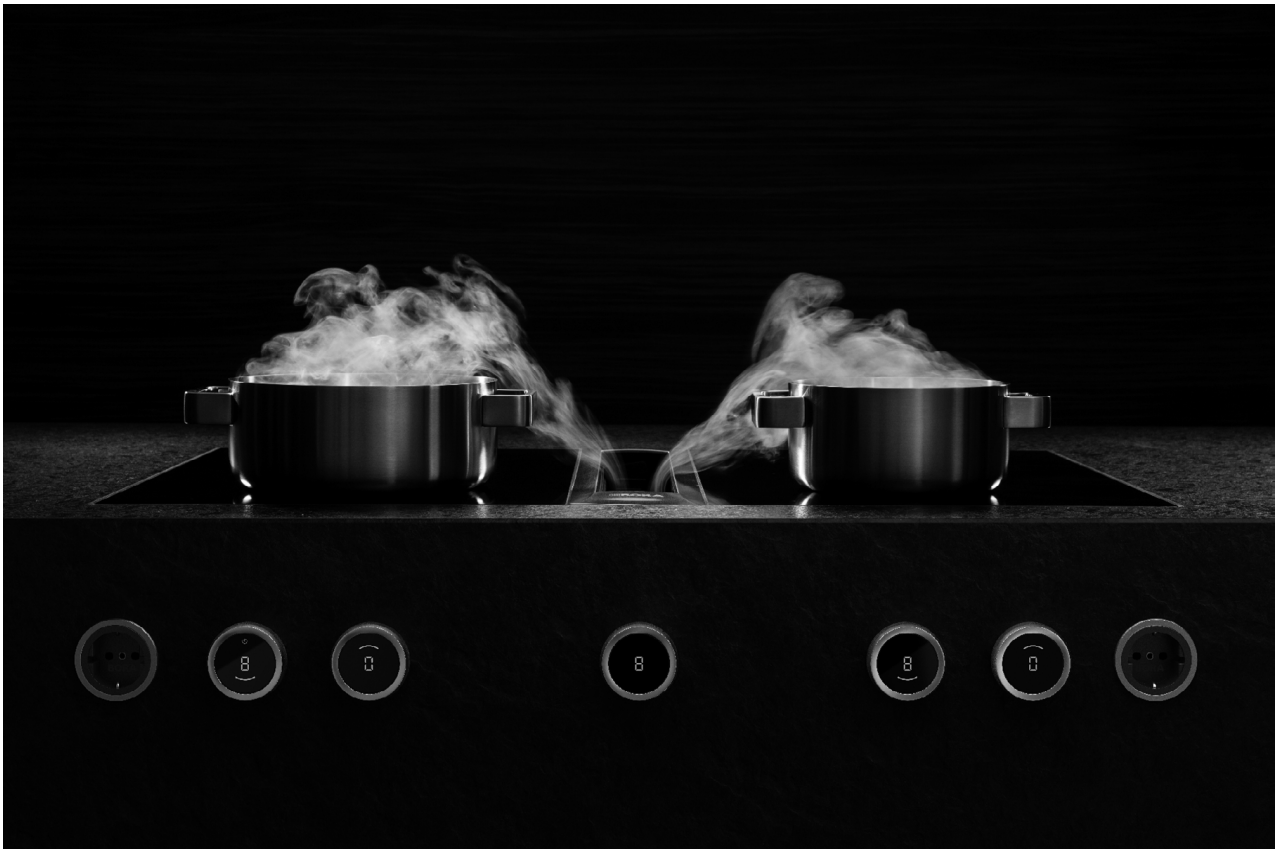


FI Asennusohje Professional 3.0



004569-10001

Sisällysluettelo

1	Yleistä	3
1.1	Voimassaolo	3
1.2	Vastuu	3
1.3	Tuotteen vaatimustenmukaisuus	3
1.4	Tietosuoja	3
1.5	Tietojen esitystapa	3
2	Turvallisuus	4
2.1	Käyttötarkoitus	4
2.2	Yleiset turvallisuusohjeet	4
2.3	Asennusta koskevat turvallisuusohjeet	4
2.3.1	Keittotason höyrynpöistön asennusta koskevat turvallisuusohjeet	5
2.3.2	Keittotasojen asennusta koskevat turvallisuusohjeet	5
2.4	Korjausta, huoltoa ja varaosia koskevia turvallisuusohjeita	6
2.5	Purkamista ja hävittämistä koskevat turvallisuusohjeet	6
3	Tekniset tiedot	7
3.1	Keittotason höyrynpöisto PKA3/PKA3AB	7
3.2	Keittotason höyrynpöistojärjestelmä ja integroitu tuuletin PKAS3/PKAS3AB	7
3.3	Rajaton induktiokeittotaso PKFI3/PKFI3R	8
3.4	Induktiokeittotaso PKI3	9
3.5	Induktiovokkikeittotaso PKIW3	9
3.6	HiLight-keittotaso, kolmois-/kaksoiskeittoalue PKC3	10
3.7	HiLight-keittotaso, kolmoiskeittoalue/paistoalue PKCB3	11
3.8	Hyper-keittotaso, keittoalue/kaksoiskeittoalue PKCH3	11
3.9	Tepan-grilli ruostumatonta terästä PKT3	12
3.10	Kaasukeittotaso PKG3	13
3.11	Säädin	13
4	Asennus	14
4.1	Yleisiä asennusohjeita	14
4.1.1	Keittotason höyrynpöistön poistoilmatoiminnon käyttö samanaikaisesti huoneilmaa ottavan tulisijan kanssa	14
4.2	Toimitussisällön tarkastaminen	15
4.2.1	Keittotason höyrynpöistön toimitussisältö	15
4.2.2	Keittotasojen toimitussisältö	15
4.3	Työkalut ja apuvälineet	15
4.4	Asennusedellytykset	15
4.4.1	Asennusetäisyydet	15
4.4.2	Asennuksen vähimmäismitat	15
4.4.3	Työtaso	16
4.4.4	Keittiökalusteet	16
4.4.5	E erityisiä asennusedellytyksiä kaasukeittotasolle	16
4.4.6	Kiertoilman johtaminen takaisin	17
4.5	Aukon mitat	17
4.5.1	Työtason ylimenevä osa	17
4.5.2	Uppoasennus	17
4.5.3	Pinta-asennus	18
4.6	Säätimien asennus	18
4.6.1	Keittotason höyrynpöistön porausaukko	18
4.6.2	Keittotasojen porausaukot	19
4.6.3	Esimerkkejä porausaukoista	19
4.6.4	Säätimen asentaminen	19
4.7	Suunnitteluvaihtoehdot PKA3/PKA3AB	20

4.7.1	Ilmanvirtaus sivulle suoraan	20
4.7.2	Ilmanvirtaus vasemmalle	21
4.7.3	Peitekehyyksen kääntäminen 180°	21
4.8	Keittotason höyrynpöistön asentaminen	21
4.8.1	Keittotason höyrynpöistön sovittaminen	21
4.8.2	Keittotason höyrynpöistön kiinnitys	22
4.9	Kanavajärjestelmän asentaminen	23
4.9.1	Kanavaliitosmitat	23
4.9.2	Asennuksen valmistelu	24
4.9.3	Kanavajärjestelmän liittäminen laitteeseen	24
4.9.4	Vakioasennus PKA3/PKA3AB	24
4.9.5	Ohjauksyksikön sijoittaminen	25
4.9.6	Lisätuulettimen asentaminen	25
4.10	Kaasuasennus	25
4.10.1	Tuuletus	25
4.10.2	Kaasuliitäntä	25
4.10.3	Kaasuliitäntän muodostaminen	25
4.10.4	Kaasulajin vaihtaminen	25
4.11	Keittotasojen asentaminen	27
4.11.1	Keittotason valmistelu käytettäessä vokkikeittotaso	27
4.11.2	Keittotason asentaminen	28
4.11.3	Ruostumatonta terästä olevan Tepan-grillin asennus	28
4.11.4	Keittotason asennus 180° käänteisenä	29
4.12	Ulkoisten kytkinten liittäminen	29
4.12.1	Valmistelu PKAS3/PKAS3AB	29
4.12.2	Ohjauksyksikön valmistelu PKA3/PKA3AB	30
4.12.3	Ulkoisten kytkinlaitteiden liitäntäjohtojen valmistelu	30
4.12.4	Ulkoisen kytkinlaitteen asennus	31
4.13	Tietoliikenneyhteyden ja sähköliitäntän tekeminen	32
4.13.1	Säätimen liittäminen	32
4.13.2	Keittotason höyrynpöistojärjestelmän PKAS3 liitäntät	35
4.13.3	Keittotason höyrynpöistön PKA3 liittäminen	35
4.13.4	Keittotason höyrynpöistön ja keittotasojen välisen tiedonsiirron muodostaminen	36
4.13.5	Kytkeminen sähköverkkoon	36
4.14	Perusmääritys	38
4.14.1	Kaasun konfigurointi	38
4.15	Käyttöönotto	38
4.15.1	Kaasukeittotason käyttöönotto	38
4.16	Laitteiden tiivistäminen	38
4.17	Luovuttaminen käyttäjälle	38

5	Käytöstä poistaminen, purkaminen ja hävittäminen	39
5.1	Käytöstä poistaminen	39
5.2	Purkaminen	39
5.3	Ympäristöystävällinen hävittäminen	39
5.3.1	Kuljetuspakkauksen hävittäminen	39
5.3.2	Tarvikkeiden hävittäminen	39
5.3.3	Käytetyn laitteen hävittäminen	39

1 Yleistä

Tämä ohje ja kaikki mukana toimitetut asiakirjat sisältävät tärkeitä ohjeita, jotka suojaavat loukkaantumisilta ja ehkäisevät laitevaurioita.

► Noudata ehdottomasti kaikkia toimitukseen sisältyviä asiakirjoja. Asentamisessa, kokoamisessa ja käyttöönnotossa on noudatettava kansallisia lakeja, määräyksiä ja standardeja. Töitä saavat suorittaa vain pätevät ammattihenkilöt, jotka tuntevat paikallisten energialaitosten lisämääräykset sekä noudattavat niitä. Kaikkia mukana toimitettuihin asiakirjoihin sisältyviä turvallisuusohjeita ja varoituksia sekä menettelyohjeita on noudatettava.

Säilytä tämä ohje huolellisesti, ja luovuta se eteenpäin mahdolliselle seuraavalle omistajalle.

1.1 Voimassaolo

Tämä ohje koskee useita laiteversioita. Siksi on mahdollista, että siinä kuvataan yksittäisiä ominaisuuksia, joita ei ole omassa laitteessasi. Ohjeen kuvat ovat havainnollistavia periaatekuvia, ja kuvissa näkyvät yksityiskohdat voivat poiketa todellisista laitteista.

Tämä ohje koskee Professional 3.0 -tuotesarjaa mukaan lukien All Black -versio. Selvyuden vuoksi ohjeessa ei mainita eri versioiden tuotenumeroita.

1.2 Vastuu

BORA Holding GmbH, BORA Vertriebs GmbH & Co KG, BORA APAC Pty Ltd ja BORA Lüftungstechnik GmbH – joista käytetään seuraavassa nimitystä BORA – eivät vastaa vahingoista, joiden syynä on mukana toimitettujen asiakirjojen huomiotta jättäminen! Lisäksi BORA ei myöskään vastaa vahingoista, jotka johtuvat virheellisestä asennuksesta ja varoitusten ja turvallisuusohjeiden laiminlyönnistä!

1.3 Tuotteen vaatimustenmukaisuus

Laitteet vastaavat seuraavia EU/EY-määräyksiä:

- 2014/30/EU (EMC-direktiivi)
- 2014/35/EU (pienjännitedirektiivi)
- 2009/125/EY (ecodesign-direktiivi)
- 2011/65/EU (RoHS-direktiivi)

Kaasulaitteet ovat seuraavien asetusten mukaisia:

- (EU) 2016/426 (kaasulaiteasetus)

EU-vaatimustenmukaisuusvakuutus on luettavissa kokonaisuudessaan osoitteessa

<https://www.bora.com>

1.4 Tietosuoja

Keittotason höyrynpisto tallentaa käytön aikana pseudonymisoituja tietoja, kuten esimerkiksi valikkoasetuksia, teknisten yksiköiden käyttötunteja ja valittujen toimintojen määrän. Lisäksi keittotason höyrynpisto tallentaa virheitä koskevia tietoja yhdessä käyttötuntitietojen kanssa. Tiedot voidaan lukea keittotason höyrynpistosta ainoastaan manuaalisesti, joten päätät itse tietojen käytöstä. Tallennettujen tietojen ansiosta vikatilanteet voidaan tunnistaa ja korjata nopeasti.

1.5 Tietojen esitystapa

Tässä ohjeessa kuvatusta tuotteesta käytetään jatkossa myös nimitystä laite. Kaikki mitat on ilmoitettu millimetreinä.

Menettelyohjeet

- Suorita kaikki menettelyohjeiden toiminnot mainitussa järjestyksessä.

Luettelot

- Luettelo 1
- Luettelo 2

Tietokohdat

- i** Tietokohdassa viitataan erityisiin seikkoihin, jotka sinun on ehdottomasti otettava huomioon.

Varoitukset ja turvallisuusohjeet

VAARA

Vaaran laatu ja lähde

Huomiotta jättämisen seuraukset

► Turvallisuustoimenpiteet

Huomioitavaa:

- Varoitusmerkit ilmoittavat suurentuneesta loukkaantumisvaarasta.
- Huomiosana ilmaisee vaaran vakavuuden.

Varoitusmerkki	Huomiosana	Vaaran kuvaus
	Vaara	Viittaa välittömään vaaratilanteeseen, josta on seurauksena kuolema tai vakavia vammoja, jos ohjeita ei noudateta.
	Varoitus	Viittaa mahdolliseen vaaratilanteeseen, josta voi olla seurauksena kuolema tai vakavia vammoja, jos ohjeita ei noudateta.
	Varo	Viittaa mahdolliseen vaaratilanteeseen, josta voi olla seurauksena vähäisiä tai lieviä vammoja, jos ohjeita ei noudateta.
	Ohje	Viittaa tilanteeseen, josta voi olla seurauksena esinevahinkoja, jos ohjeita ei noudateta.

Taulukko 1.1 Varoitusmerkkien ja huomiosanojen merkitys

2 Turvallisuus

Laitte on voimassa olevien turvallisuusmääräysten mukainen. Käyttäjä on vastuussa laitteen turvallisesta käytöstä sekä puhdistuksesta ja ylläpidosta. Epäasianmukainen käyttö voi aiheuttaa henkilö- ja esinevahinkoja.

2.1 Käyttötarkoitus

Laitte on tarkoitettu ruoanvalmistukseen ainoastaan yksityistalouksissa.

Laitetta ei ole tarkoitettu seuraavanlaiseen käyttöön:

- käyttö ulkona
- tilojen lämmitys
- tilojen jäähdytys, tuuletus tai kuivaus
- käyttö liikkuvissa käyttökohteissa, kuten moottoriajoneuvoissa, laivoissa tai lentokoneissa
- käyttö ulkoisella aikakytkimellä tai erillisellä kauko-ohjausjärjestelmällä (poikkeuksena keittotason höyrynpöistön hätäkatkaisu)
- käyttö yli 2000 metrin korkeudessa merenpinnan tasosta
- käyttö liesituulettimen kanssa (kun asennettuna on kaasukeittotaso)
- käyttö vain osittain asennettuna

Muu käyttö tai kuvattua laajempi käyttö ei ole käyttötarkoituksen mukaista.

i BORA ei vastaa vahingoista, jotka johtuvat virheellisestä asennuksesta tai epäasianmukaisesta tai väärästä käytöstä.

Kaikenlainen väärinkäyttö on kielletty!

2.2 Yleiset turvallisuusohjeet

VAARA

Pakkauksen osien aiheuttama tukehtumisvaara

Pakkauksen osat (esim. kelmut, styrokso) voivat olla hengenvaarallisia lapsille.

- ▶ Säilytä pakkauksen osat lasten ulottumattomissa.
- ▶ Hävitä pakkaus asianmukaisesti ja heti.

VAARA

Vaurioituneiden pintojen aiheuttama sähköisku- tai loukkaantumisvaara

Laitteiden pintoihin, erityisesti käyttöyksikön alueella, syntyvien halkeamien, säröjen ja murtumien (esim. vaurioitunut lasi) seurauksena alla oleva elektroniikka voi tulla näkyviin tai vaurioitua. Tämä voi aiheuttaa sähköiskun. Lisäksi vaurioitunut pinta voi aiheuttaa vammoja.

- ▶ Älä kosketa vaurioitunutta pintaa.
- ▶ Sammuta laite heti, mikäli halkeamia, säröjä tai murtumia ilmenee.
- ▶ Irrota laite verkosta turvallisesti käyttämällä johdonsuojakatkaisijoita, sulakkeita, automaattisulakkeita tai kontaktoreita.
- ▶ Ota yhteyttä BORA-huoltotiimiin.

VAROITUS

Väärien osien tai omavaltaiten muutosten aiheuttama loukkaantumis- tai vaurioitumisvaara

Väärien osien käytöstä voi aiheutua henkilövahinkoja tai laitevaurioita. Laitteeseen tehdyt muutokset tai lisäykset voivat heikentää turvallisuutta.

- ▶ Käytä vain alkuperäisiä osia.
- ▶ Älä tee laitteeseen minkäänlaisia muutoksia tai lisäyksiä.

VAROITUS

Laitteen mekaanisten vaurioiden aiheuttama loukkaantumisvaara

Laitteen sekä johtojen ja lisäosien mekaaniset vauriot (esim. murtumat, vääntymät, liimauksen irtoaminen) voivat aiheuttaa vammoja.

- ▶ Poista laite käytöstä.
- ▶ Älä yritä korjata tai vaihtaa itse vaurioituneita osia.
- ▶ Ota yhteyttä BORA-huoltotiimiin.

VARO

Putoavien osien aiheuttama loukkaantumisvaara

Putoavat laitteen osat voivat aiheuttaa loukkaantumisia.

- ▶ Sijoita käsittelemäsi osat turvallisesti laitteiden viereen.
- ▶ Varmista, ettei mikään käsittelemäsi laitteen osa pääse putoamaan.

VARO

Ylikuormituksen aiheuttama loukkaantumisvaara

Laitteiden kuljetuksen ja asennuksen aikana vääränlainen käsittely voi aiheuttaa vammoja raajoihin tai vartaloon.

- ▶ Pyydä tarvittaessa toinen henkilö avuksi kuljetukseen ja asennukseen.
- ▶ Käytä tarvittaessa soveltuvia apuvälineitä vammojen tai loukkaantumisen välttämiseksi.

VARO

Epäasianmukaisen käytön aiheuttamat vauriot

Laitteiden pintoja ei saa käyttää työ- tai säilytystasoina. Tämä voi vaurioittaa laitteita (erityisesti kovat ja terävät esineet).

- ▶ Älä käytä laitteita työ- tai säilytystasoina.
- ▶ Pidä kovat ja terävät esineet poissa laitteiden pintojen läheisyydestä.

OHJE

Häiriöt ja virheet

Häiriötilanteissa ja virheellisen käytön vuoksi annetaan virheilmoituksia.

- ▶ Huomioi häiriöiden ja virheiden yhteydessä ohjeet luvussa Ongelmat ja ratkaisut.
- ▶ Jos laitteessa ilmenee jokin häiriö tai virhe, jota ei ole kuvattu ohjeissa, kytke laite pois päältä ja ota yhteyttä BORA-huoltoon.

2.3 Asennusta koskevat turvallisuusohjeet

VAARA

Viallisen asennuksen aiheuttama loukkaantumisvaara

Jos asennusmääräyksiä ei noudateta, voi seurauksena olla vammoja.

- ▶ Laitteen saavat asentaa ja koota vain pätevät ammattihenkilöt, jotka tuntevat käyttömaan voimassa olevat määräykset ja paikallisten energialaitosten lisämääräykset sekä noudattavat niitä.
- ▶ Laitteen saa asentaa vain sen ollessa jännitteetön.
- ▶ Sähköosiin liittyviä töitä saavat suorittaa vain pätevät sähköalan ammattihenkilöt.
- ▶ Suorita kaikki työt tarkkaavaisesti ja huolellisesti.
- ▶ Varmista ennen laitteen tai järjestelmän luovuttamista loppukäyttäjälle, että asennus on tehty asianmukaisesti.

VAARA**Vaurioituneen laitteen aiheuttama sähköiskun vaara**

Vaurioitunut laite voi aiheuttaa sähköiskun.

- ▶ Tarkista ennen asennusta, ettei laitteessa ole näkyviä vaurioita.
- ▶ Vaurioitunutta laitetta ei saa asentaa tai kytkeä sähköverkkoon.
- ▶ Vaurioituneita laitteita ei saa ottaa käyttöön.

VAARA**Virheellisen eristeen poiston aiheuttama sähköiskun vaara**

Jos ulkoisten kytkinlaitteiden liitäntäjohdon eriste poistetaan väärin, on olemassa sähköiskun vaara.

- ▶ Varmista, että liitäntäjohdossa on vedonpoistovarmistus ohjausyksikön sisällä.
- ▶ Varmista, että annettuja kuorintapituuksia noudatetaan.

VARO**Väärin asennettujen säädinten aiheuttama palovammavaara**

Jos säätimet asennetaan väärin kohtiin, keittotason pinta voi aiheuttaa käytön aikana palovammoja.

- ▶ Asenna säätimet vain niille tarkoitettuihin kohtiin, jotta käyttö olisi käytännöllistä ja turvallista.

OHJE**Väärän sähköliitännän aiheuttama laitevaurio**

Laitteen sähköturvallisuus taataan vain, kun se on liitetty määräysten mukaisesti asennettuun suojamaadoitusjärjestelmään.

- ▶ Sähköosiin liittyviä töitä saavat suorittaa vain pätevät sähköalan ammattihenkilöt.
- ▶ Varmista, että tämä olennainen turvatoimi suoritetaan. Laitteen on sovelluttava käyttöpaikan jännitteelle ja taajuudelle.
- ▶ Tarkista tyyppikilven tiedot. Laitetta ei saa kytkeä sähköverkkoon mikäli tiedoissa ilmenee poikkeamia.
- ▶ Kytke laitteet sähköverkkoon vasta, kun kanavajärjestelmä tai kiertoilmasuodatin on asennettu.
- ▶ Käytä vain asianmukaisia liitäntäjohtoja.

OHJE**Vääristä asennusetäisyyksistä johtuva laitevaurio**

Jos asennusetäisyyksiä ei noudateta, seurauksena voi olla laitteen ja keittiökalusteiden vaurioituminen, ja toimintojen käyttö voi rajoittua.

- ▶ Noudata asennuksen yhteydessä luvussa Asennus ilmoitettuja minimietäisyyksiä.

2.3.1 Keittotason höyrynpöistön asennusta koskevat turvallisuusohjeet

VAARA**Savumyrkytyksen aiheuttama hengenvaara**

Keittotason höyrynpöistössä käytettävä poistoilmatoiminto ottaa ilmansa sijoitustilan ja viereisten tilojen huoneilmasta. Jos riittävästä tuloilmasta ei huolehdita, muodostuu alipaine. Jos käytössä on samanaikaisesti huoneilmaa ottava tulisija, huoneeseen voi imeytyä myrkyllisiä kaasuja tulisijasta tai hormista.

- ▶ Varmista, että tuloilmaa on aina riittävästi saatavilla.
- ▶ Käytä ainoastaan hyväksyttyä ja tarkastettua turvalaitetta (esim. ikkunakontaktikytkintä, alipainevahtia), jonka valtuutettu ammattihenkilö (hyväksytty nuohooja) on hyväksynyt.

VAROITUS**Pyöriivien tuulettiminsiipien aiheuttama loukkaantumisvaara**

Tuulettimen siipien pyöriminen aiheuttaa loukkaantumisvaaran.

- ▶ Laitteen saa asentaa vain sen ollessa jännitteetön.
- ▶ Liitä tuuletin kummaltakin puolelta kanavajärjestelmään ennen käyttöönottoa.

VARO**Pyöriivän tuulettimen siiven aiheuttama loukkaantumisvaara**

Jos ilmanohjausreitti on lyhyt, tuuletintila aiheuttaa käden sisään työntämisen vaaran.

- ▶ Älä koskaan työnnä kättä tuuletintilaan ilmanpoistoaukon kautta.
- ▶ Asenna tuuletin aina niin, että koskettaminen ei ole mahdollista ilmanpoistoaukon kautta.
- ▶ Jos ilmanohjausreitti tuulettimen ja ilmanpoistoaukon välillä on alle 900 mm, asenna tartuntasuoja.
- ▶ Hajusuodatin (aktiivihiilisuodatin) ei toimi riittävänä tartuntasuojana.

2.3.2 Keittotasojen asennusta koskevat turvallisuusohjeet

VAARA**Vaurioituneen verkkojohdon aiheuttama sähköiskun vaara**

Jos verkkojohto vaurioituu (esim. asennuksen yhteydessä tai kosketuksessa kuumaan keittoalueeseen), seurauksena voi olla (tappava) sähköisku.

- ▶ Huolehdi siitä, ettei liitäntäkaapeli jää puristuksiin tai vaurioidu.
- ▶ Varmista, ettei verkkojohto joudu kosketuksiin kuumien keittoalueiden kanssa.

VAARA**Virheellisen verkkoliitännän aiheuttama sähköiskun vaara**

Jos laite kytketään verkkojännitteeseen väärin, on olemassa sähköiskun vaara.

- ▶ Varmista, että laite on kytketty verkkojännitteeseen kiinteällä liitännällä.
- ▶ Varmista, että laite on kytketty määräysten mukaisesti asennettuun suojamaadoitusjärjestelmään.
- ▶ Varmista, että käytössä on laite, joka mahdollistaa kaikkien napojen erottamisen verkosta vähintään 3 mm:n koskettimen avautumisväliä (johdonsuojakatkaisijat, sulakkeet, automaattisulakkeet, kontaktorit).

VAARA**Kaasun aiheuttama räjähdys- ja tukehtumisvaara**

Vuotava kaasu voi aiheuttaa räjähdys- ja tukehtumisvaaraa ja siitä seuraavia vakavia loukkaantumisia ja esinevahinkoja tai tukehtumisen.

- ▶ Pidä sytytyslähteet (avoliekit, säteilylämmittimet) etäällä äläkä käytä valokatkaisimia tai sähkölaitteiden kytkimiä.
- ▶ Älä irrota pistokkeita pistorasioista (kipinävaara).
- ▶ Sulje kaasunsyöttö välittömästi, ja katkaise virta irrottamalla tai laukaisemalla käyttöpaikan sulake.
- ▶ Huolehdi riittävästä ilmanvaihdosta (avaa ovet ja ikkunat).
- ▶ Tuki vuodot heti.
- ▶ Tarkista ennen laitteen liittämistä, vastaavatko paikalliset liitännävaatimukset (kaasulaji ja kaasunpaine) laiteasetusta.

VAROITUS**Väärin asennettujen säädinten aiheuttama palovammavaara**

Jos säätimiä ei asenneta asennusohjeen mukaan, ne voivat kuumentua. Kuumien säädinten koskettaminen voi aiheuttaa palovammoja.

- ▶ Säätimet on asennettava vähintään 10 cm:n etäisyydelle keittotason reunasta.
- ▶ Jos 10 cm:n minimietäisyyttä ei voida noudattaa, säätimet on suojattava kuumuudelta muilla rakenteellisilla keinoilla.

VAROITUS**Virheellisen kaasuasennuksen aiheuttama loukkaantumisvaara**

Jos kaasuasennusta koskevia määräyksiä ei noudateta, voi seurauksena olla vammoja.

- ▶ Kaasuasennuksen ja laitteen asennuksen sekä kaasusuuttimien, kaasulajin ja kaasunpaineen vaihdon saavat tehdä vain pätevät ammattihenkilöt, jotka tuntevat käyttömaan voimassa olevat määräykset ja paikallisten energialaitosten lisämääräykset sekä noudattavat niitä.
- ▶ Huomioi kaasulajin ja kaasunpaineen vaihtoa koskevat erityisohjeet sekä kaasusuuttimia vaihdettaessa suutintaulukon tiedot (ks. käyttöohje).
- ▶ BORA-kaasukeittotasoa saa käyttää vain yhdessä BORAn keittotason höyrynpistoisten kanssa.

2.4 Korjausta, huoltoa ja varaosia koskevia turvallisuusohjeita

VAARA**Loukkaantumisvaara korjausten yhteydessä**

Puutteellinen asiantuntemus voi johtaa loukkaantumisiin korjaustöiden yhteydessä.

- ▶ Korjaus- ja huoltotöitä saavat suorittaa vain pätevät ammattihenkilöt, jotka tuntevat käyttömaan voimassa olevat määräykset ja paikallisten energialaitosten lisämääräykset sekä noudattavat niitä.
- ▶ Kytke laite turvallisesti irti sähköverkosta.
- ▶ Sähköosiin liittyviä töitä saavat suorittaa vain pätevät sähköalan ammattihenkilöt.
- ▶ Vaurioitunut verkkojohto on korvattava soveltuvalla verkkojohdolla.

VAROITUS**Epäasianmukaisten korjausten aiheuttama loukkaantumis- tai vaurioitumisvaara**

Väriin osien käytöstä voi aiheutua henkilövahinkoja tai laitevaurioita. Laitteeseen tehdyt muutokset tai lisäykset voivat heikentää turvallisuutta.

- ▶ Käytä korjauksissa aina alkuperäisvaraosia.
- ▶ Älä tee laitteeseen minkäänlaisia muutoksia tai lisäyksiä.

VARO**Loukkaantumisvaara kaasulaitteiden korjaamisen yhteydessä**

Puutteellinen asiantuntemus voi johtaa loukkaantumisiin purkutöiden yhteydessä.

- ▶ Kaasuliitäntään liittyviä töitä saavat suorittaa vain pätevät ammattihenkilöt, jotka tuntevat käyttömaan voimassa olevat määräykset ja paikallisten energialaitosten lisämääräykset sekä noudattavat niitä.

2.5 Purkamista ja hävittämistä koskevat turvallisuusohjeet

VAARA**Loukkaantumisvaara purkamisen yhteydessä**

Puutteellinen asiantuntemus voi johtaa loukkaantumisiin purkutöiden yhteydessä.

- ▶ Purkutöitä saavat tehdä vain pätevät ammattihenkilöt, jotka tuntevat käyttömaan voimassa olevat määräykset ja paikallisten energialaitosten lisämääräykset sekä noudattavat niitä.
- ▶ Kytke laite turvallisesti irti sähköverkosta.
- ▶ Sähköosiin liittyviä töitä saavat suorittaa vain pätevät sähköalan ammattihenkilöt.

VAARA**Virheellisen irtikytkemisen aiheuttama sähköiskun vaara**

Jos laite kytketään väärin irti verkkojännitteestä, on olemassa sähköiskun vaara.

- ▶ Kytke laite turvallisesti irti sähköverkosta.
- ▶ Varmista laitteen jännitteettömyys hyväksytyllä mittarilla.
- ▶ Vältä koskemasta elektroniikkayksikön näkyvissä oleviin koskettimiin, sillä niissä voi olla jäännösvarausta.

VAARA**Jäännösvarauksen aiheuttama sähköiskun vaara**

Laitteen sähköosissa voi olla jäännösvarausta, mikä voi aiheuttaa sähköiskun.

- ▶ Älä kosketa näkyvissä olevia koskettimia.

VARO**Loukkaantumisvaara kaasulaitteiden purkamisen yhteydessä**

Puutteellinen asiantuntemus voi johtaa loukkaantumisiin purkutöiden yhteydessä.

- ▶ Kaasuliitäntään liittyviä töitä saavat suorittaa vain pätevät ammattihenkilöt, jotka tuntevat käyttömaan voimassa olevat määräykset ja paikallisten energialaitosten lisämääräykset sekä noudattavat niitä.

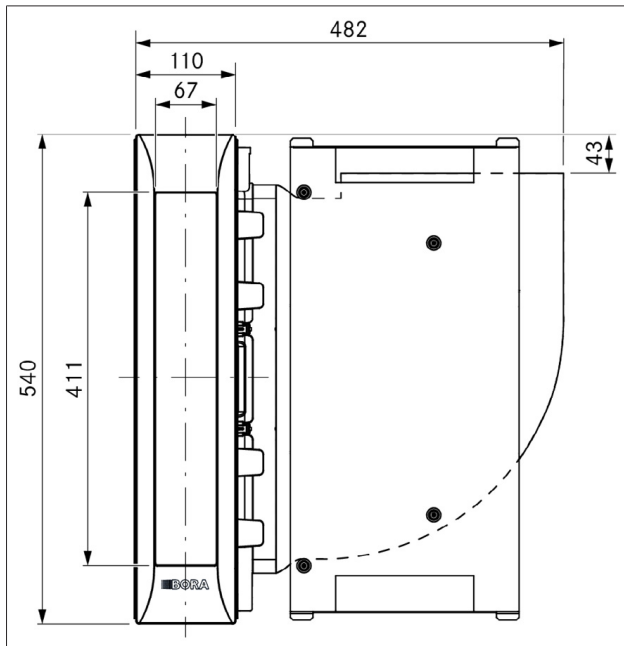
3 Tekniset tiedot

3.1 Keittotason höyrynpisto PKA3/PKA3AB

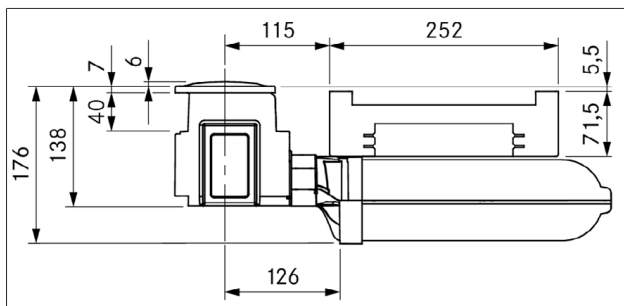
Parametri	Arvo
Syöttöjännite	220-240 V
Taajuus	50-60 Hz
Tehonkulutus (sis. ylimääräisen yleistuulettimen)	550 W
Mitat (leveys x syvyys x korkeus)	482 x 540 x 176 mm
Paino (sis. tarvikkeet ja pakkauksen)	9,25 kg
Keittotason höyrynpisto	
Tehotasot	1-9, P

Taulukko 3.1 Tekniset tiedot PKA3/PKA3AB

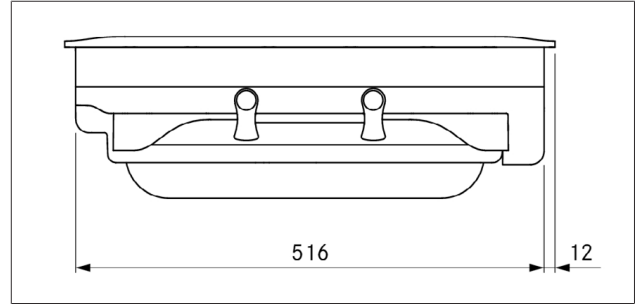
Laitemit PKA3/PKA3AB



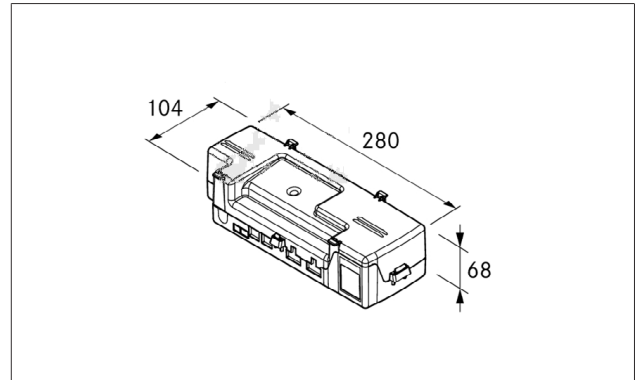
Kuva 3.1 Laitemit PKA3/PKA3AB kuva ylhäältä



Kuva 3.2 Laitemit PKA3/PKA3AB kuva edestä



Kuva 3.3 Laitemit PKA3/PKA3AB sivukuva



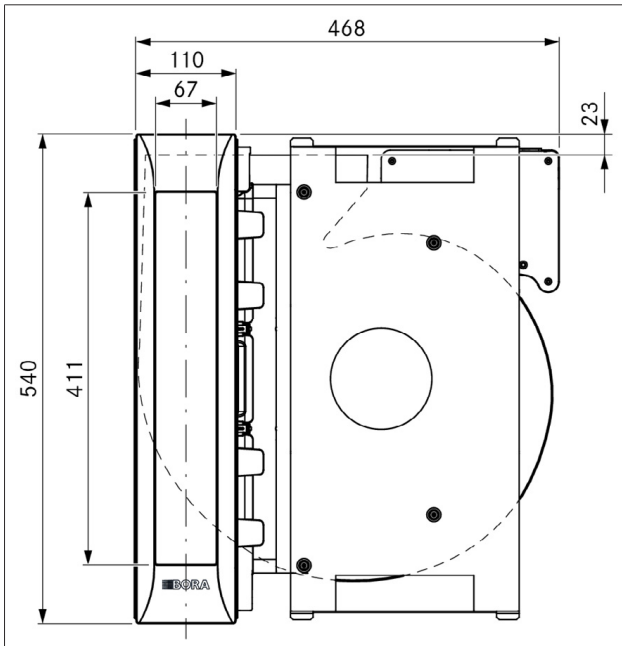
Kuva 3.4 Ohjausyksikön laitemit

3.2 Keittotason höyrynpistojärjestelmä ja integroitu tuuletin PKAS3/PKAS3AB

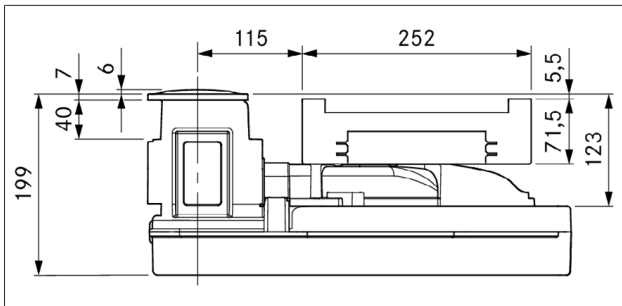
Parametri	Arvo
Syöttöjännite	220-240 V
Taajuus	50-60 Hz
Tehonkulutus (sis. ylimääräisen yleistuulettimen)	550 W
Mitat (leveys x syvyys x korkeus)	468 x 540 x 199 mm
Paino (sis. tarvikkeet ja pakkauksen)	12,5 kg
Keittotason höyrynpisto	
Tehotasot	1-9, P

Taulukko 3.2 Tekniset tiedot PKAS3/PKAS3AB

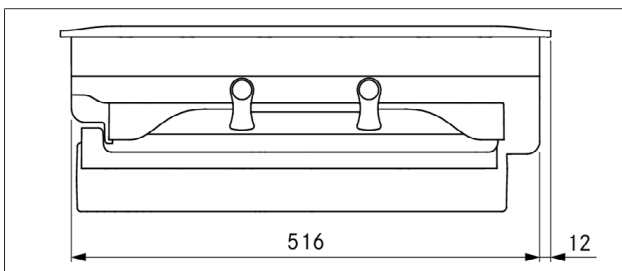
Laitemitat PKAS3/PKAS3AB



Kuva 3.5 Laitemitat PKAS3/PKAS3AB kuva ylhäältä



Kuva 3.6 Laitemitat PKAS3/PKAS3AB kuva edestä



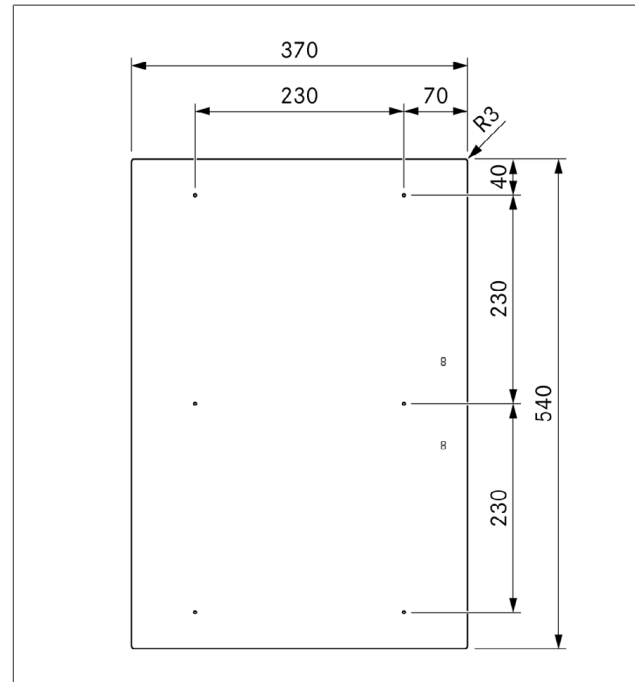
Kuva 3.7 Laitemitat PKAS3/PKAS3AB sivukuva

3.3 Rajaton induktiokeittotaso
PKFI3/PKFI3R

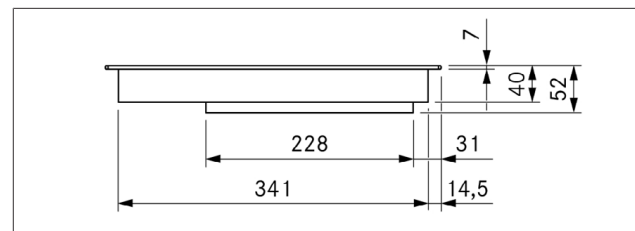
Parametri	Arvo
Syöttöjännite	220-240 V
Taajuus	50-60 Hz
Tehonkulutus	3680 W
Sulakesuojaus	1 x 16 A
Keittotason mitat	370 x 540 x 52 mm
Paino (sis. tarvikkeet ja pakkauksen)	8,1 kg
Keittotaso	
Tehotasot	1-9, P
Lämpimänäpito-tehot	3
Etukeittoalueen koko	230 x 230 mm
Etukeittoalueen teho	2100 W
Etukeittoalueen tehoasetuksen teho	3680 W
Takakeittoalueen koko	230 x 230 mm
Takakeittoalueen teho	2100 W
Takakeittoalueen tehoasetuksen teho	3680 W

Taulukko 3.3 Tekniset tiedot PKFI3/PKFI3R

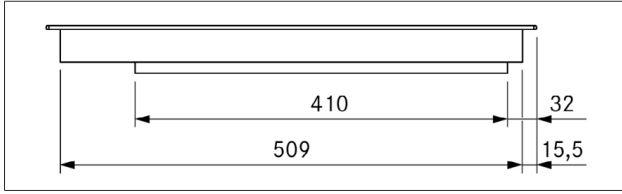
Laitemitat PKFI3/PKFI3R



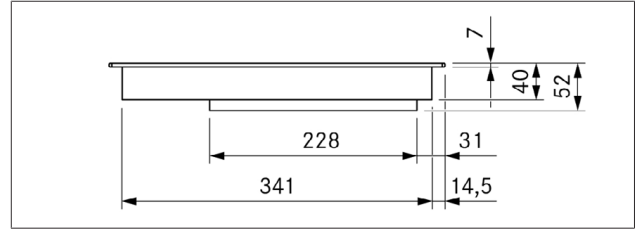
Kuva 3.8 Laitemitat PKFI3/PKFI3R kuva ylhäältä



Kuva 3.9 Laitemitat PKFI3/PKFI3R kuva edestä



Kuva 3.10 Laitemitat PKFI3/PKFI3R sivukuva



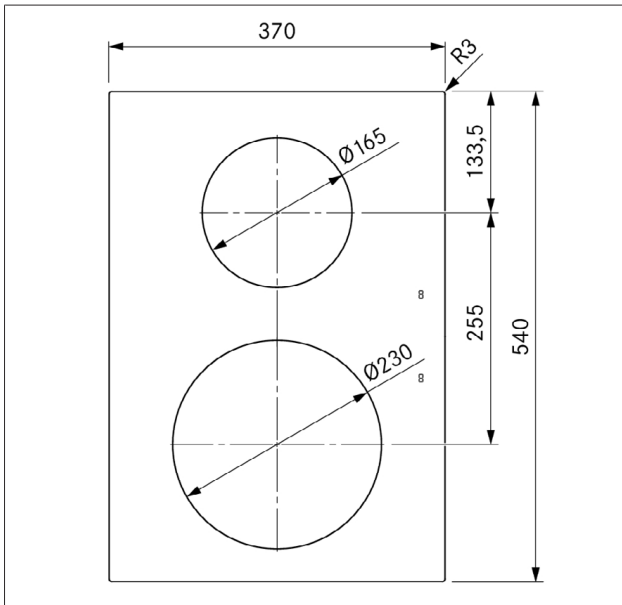
Kuva 3.12 Laitemitat PKI3 kuva edestä

3.4 Induktiokeittotaso PKI3

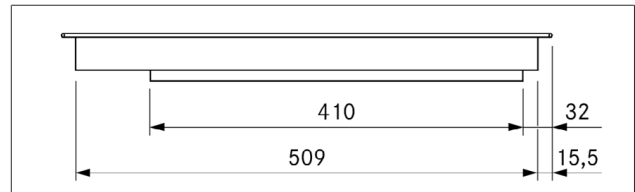
Parametri	Arvo
Syöttöjännite	220–240 V
Taajuus	50–60 Hz
Tehonkulutus	3680 W
Sulakesuojaus	1 x 16 A
Keittotason mitat	370 x 540 x 52 mm
Paino (sis. tarvikkeet ja pakkauksen)	8,0 kg
Keittotaso	Arvo
Tehotasot	1–9, P
Lämpimänäpitothot	3
Etukeittoalueen koko	Ø 230 mm
Etukeittoalueen teho	2300 W
Etukeittoalueen tehoasetuksen teho	3680 W
Takakeittoalueen koko	Ø 165 mm
Takakeittoalueen teho	1400 W
Takakeittoalueen tehoasetuksen teho	2200 W

Taulukko 3.4 Tekniset tiedot PKI3

Laitemitat PKI3



Kuva 3.11 Laitemitat PKI3 kuva ylhäältä



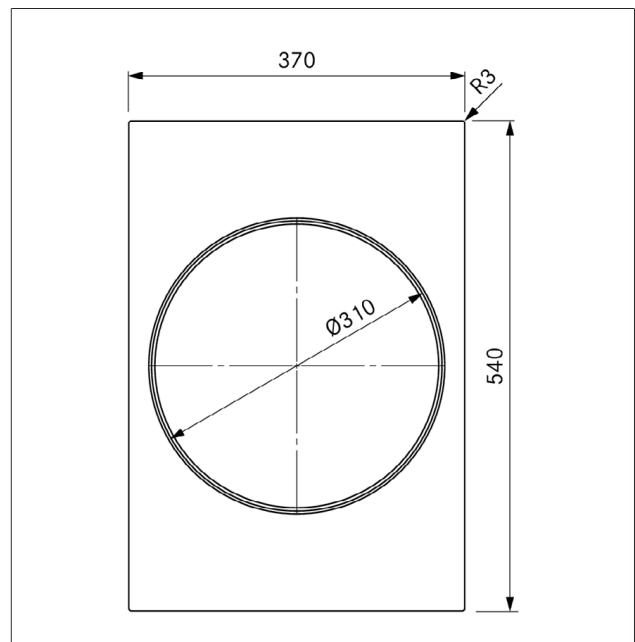
Kuva 3.13 Laitemitat PKI3 sivukuva

3.5 Induktiovokkikeittotaso PKIW3

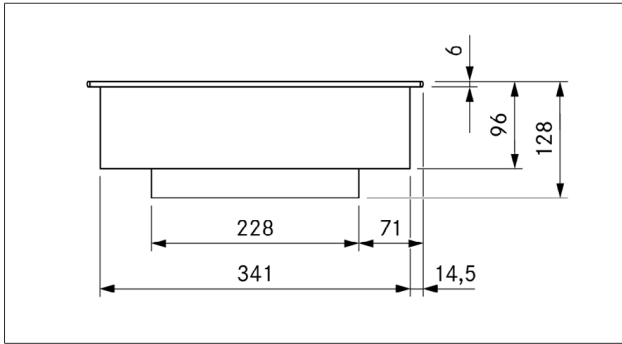
Parametri	Arvo
Syöttöjännite	220–240 V
Taajuus	50–60 Hz
Tehonkulutus	3000 W
Sulakesuojaus	1 x 16 A
Keittotason mitat	370 x 540 x 128 mm
Paino (sis. tarvikkeet ja pakkauksen)	9,5 kg
Keittotaso	Arvo
Tehotasot	1–9, P
Lämpimänäpitothot	3
Keittoalueen koko	Ø 310 mm
Keittoalueen teho	2400 W
Keittoalueen tehoasetuksen teho	3000 W

Taulukko 3.5 Tekniset tiedot PKIW3

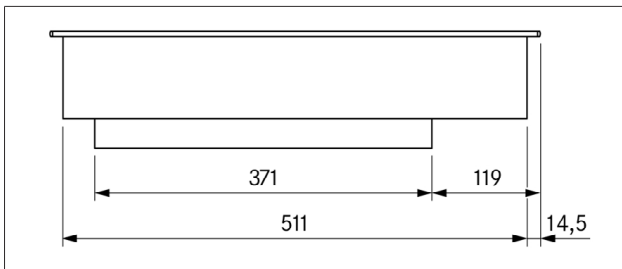
Laitemitat PKIW3



Kuva 3.14 Laitemitat PKIW3 kuva ylhäältä



Kuva 3.15 Laitemit PKIW3 kuva edestä



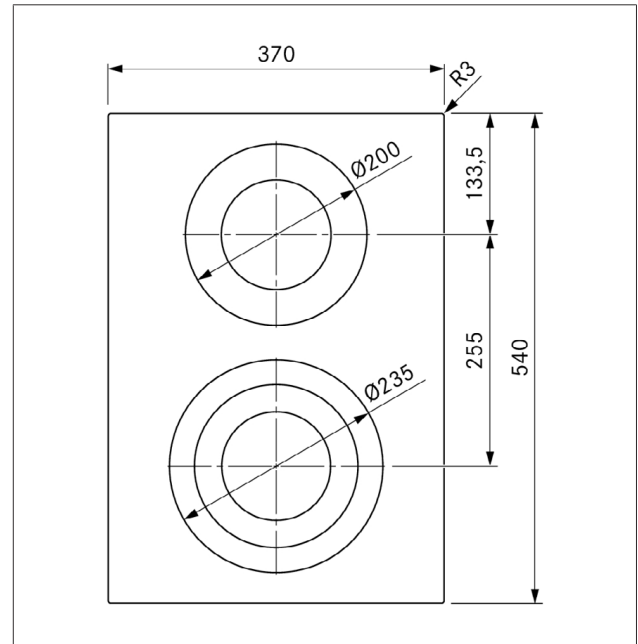
Kuva 3.16 Laitemit PKIW3 sivukuva

3.6 HiLight-keittotaso, kolmois-/kaksoiskeittoalue PKC3

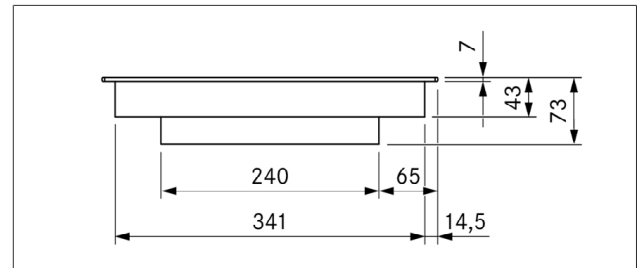
Parametri	Arvo
Syöttöjännite	380–415 V 2N~
Taajuus	50–60 Hz
Tehonkulutus	4400 W
Sulakesuojaus	2 x 16 A
Keittotason mitat	370 x 540 x 73 mm
Paino (sis. tarvikkeet ja pakkauksen)	8,7 kg
Keittotaso	
Tehotasot	1 – 9, kaksoiskeittoalue, kolmoiskeittoalue
Lämpimänäpitothot	3
Etukeittoalueen koko	Ø 120 mm
Etukeittoalueen teho	800 W
Etummainen keittoalue, kaksoiskeittoalue, koko	Ø 180 mm
Etummainen keittoalue, kaksoiskeittoalue, teho	1600 W
Etummainen keittoalue, kolmoiskeittoalue, koko	Ø 235 mm
Etummainen keittoalue, kolmoiskeittoalue, teho	2500 W
Takakeittoalueen koko	Ø 120 mm
Takakeittoalueen teho	800 W
Takimmainen keittoalue, kaksoiskeittoalue, koko	Ø 200 mm
Takimmainen keittoalue, kaksoiskeittoalue, teho	1900 W

Taulukko 3.6 Tekniset tiedot PKC3

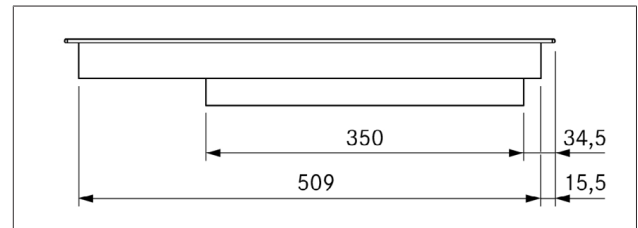
Laitemit PKC3



Kuva 3.17 Laitemit PKC3 kuva ylhäältä



Kuva 3.18 Laitemit PKC3 kuva edestä



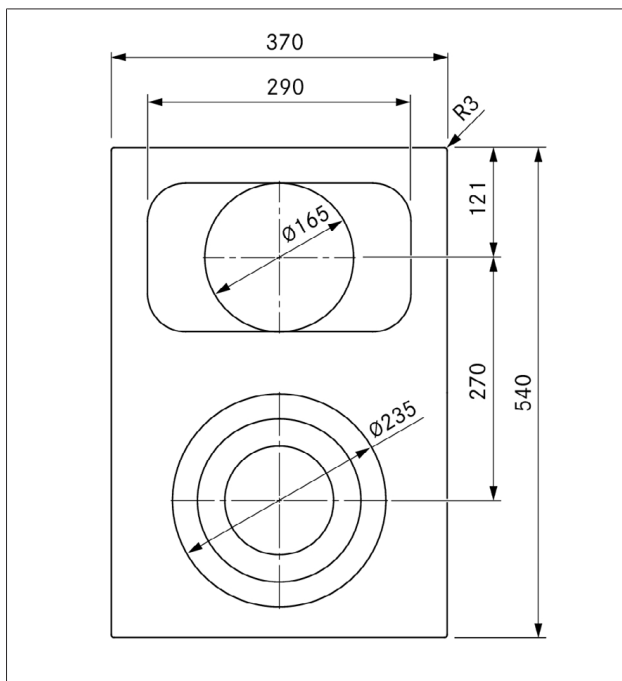
Kuva 3.19 Laitemit PKC3 sivukuva

3.7 HiLight-keittotaso, kolmoiskeittoalue/paistoalue PKCB3

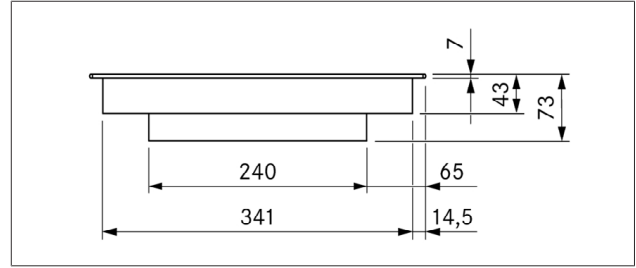
Keittotaso	Arvo
Syöttöjännite	380–415 V 2N~
Taajuus	50–60 Hz
Tehonkulutus	5100 W
Sulakesuojaus	2 x 16 A
Keittotason mitat	370 x 540 x 73 mm
Paino (sis. tarvikkeet ja pakkauksen)	8,9 kg
Keittotaso	
Tehotasot	1–9, kaksoiskeittoalue, kolmoiskeittoalue, paistoalue
Lämpimänäpitothot	3
Etukeittoalueen koko	Ø 120 mm
Etukeittoalueen teho	800 W
Etummainen keittoalue, kaksoiskeittoalue, koko	Ø 180 mm
Etummainen keittoalue, kaksoiskeittoalue, teho	1600 W
Etummainen keittoalue, kolmoiskeittoalue, koko	Ø 235 mm
Etummainen keittoalue, kolmoiskeittoalue, teho	2500 W
Takakeittoalueen koko	Ø 165 mm
Takakeittoalueen teho	1500 W
Paistoalueen koko	290 x 165 mm
Paistoalueen teho	2600 W

Taulukko 3.7 Tekniset tiedot PKCB3

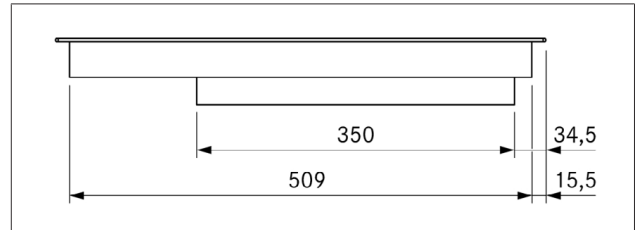
Laitemitat PKCB3



Kuva 3.20 Laitemitat PKCB3 kuva ylhäältä



Kuva 3.21 Laitemitat PKCB3 kuva edestä



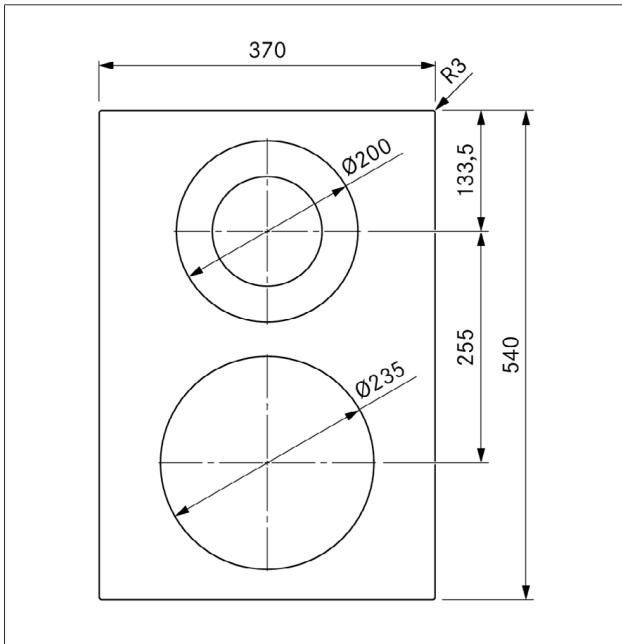
Kuva 3.22 Laitemitat PKCB3 sivukuva

3.8 Hyper-keittotaso, keittoalue/kaksoiskeittoalue PKCH3

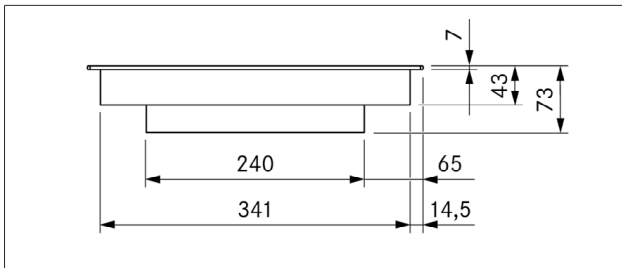
Parametri	Arvo
Syöttöjännite	380–415 V 2N~
Taajuus	50–60 Hz
Tehonkulutus	5100 W
Sulakesuojaus	2 x 16 A
Keittotason mitat	370 x 540 x 73 mm
Paino (sis. tarvikkeet ja pakkauksen)	8,7 kg
Keittotaso	
Tehotasot	1–9, tehotoiminto, kaksoiskeittoalue
Lämpimänäpitothot	3
Etukeittoalueen koko	Ø 235 mm
Etukeittoalueen teho	2100 W
Hyper-tason teho	3200 W
Takakeittoalueen koko	Ø 120 mm
Takakeittoalueen teho	800 W
Takimmainen keittoalue, kaksoiskeittoalue, koko	Ø 200 mm
Takimmainen keittoalue, kaksoiskeittoalue, teho	1900 W

Taulukko 3.8 Tekniset tiedot PKCH3

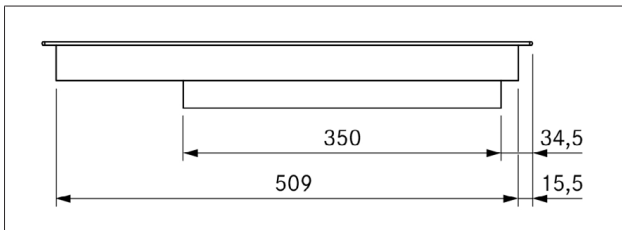
Laitemitat PKCH3



Kuva 3.23 Laitemitat PKCH3 kuva ylhäältä



Kuva 3.24 Laitemitat PKCH3 kuva edestä



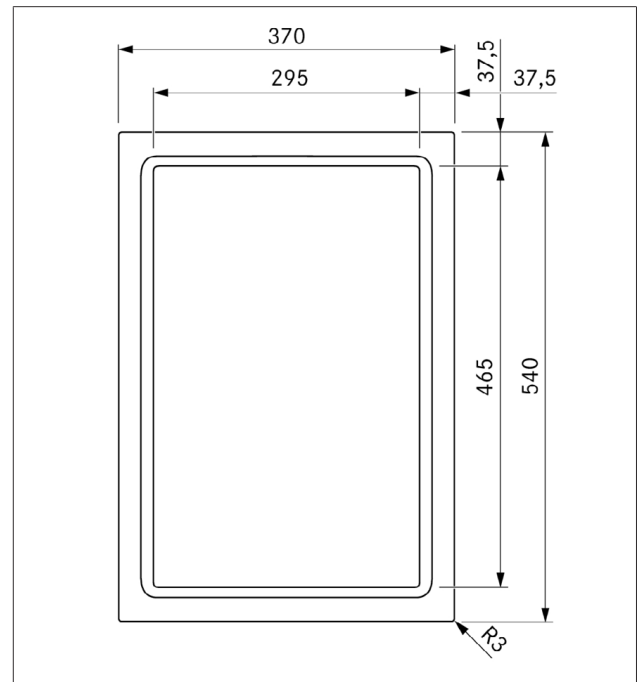
Kuva 3.25 Laitemitat PKCH3 sivukuva

3.9 Tepan-grilli ruostumatonta terästä PKT3

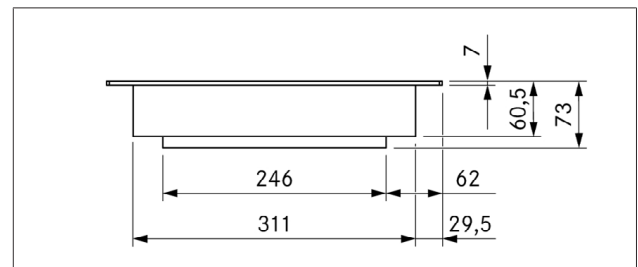
Parametri	Arvo
Syöttöjännite	380-415 V 2N~
Taajuus	50-60 Hz
Tehonkulutus	4800 W
Sulakesuojaus	2 x 16 A
Keittotason mitat	370 x 540 x 73 mm
Paino (sis. tarvikkeet ja pakkauksen)	15,8 kg
Keittotaso	
Lämpötilan säätö (tehotasot)	80-250 °C (250 °C = P)
Etukeittoalueen koko	295 x 230 mm
Etukeittoalueen teho	2400 W
Takakeittoalueen koko	295 x 230 mm
Takakeittoalueen teho	2400 W
Lämpötilan säätöalue	70-250 °C

Taulukko 3.9 Tekniset tiedot PKT3

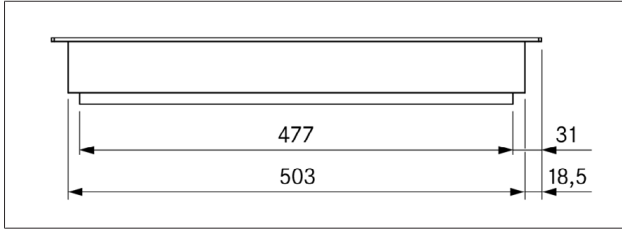
Laitemitat PKT3



Kuva 3.26 Laitemitat PKT3 kuva ylhäältä



Kuva 3.27 Laitemitat PKT3 kuva edestä



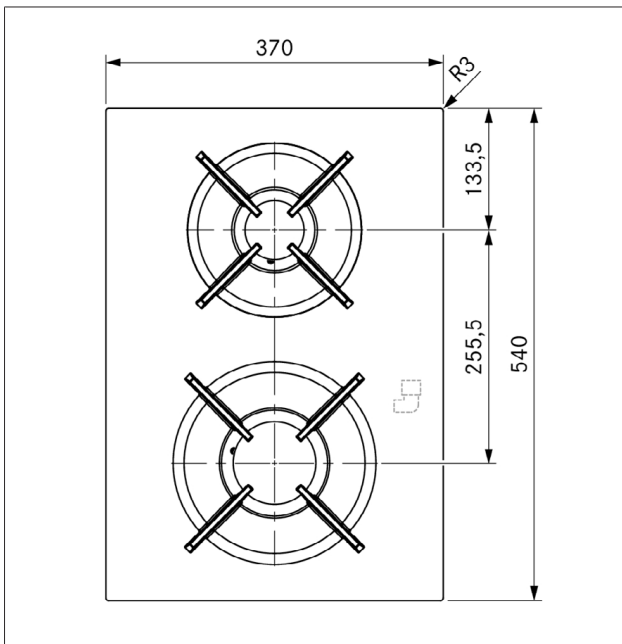
Kuva 3.28 Laitemitat PKT3 sivukuva

3.10 Kaasukeittotaso PKG3

Parametri	Arvo
Syöttöjännite	220-240 V
Taajuus	50-60 Hz
Polttimien kokonaisteho	5000 W
Liitäntäteho	20 W
Sulakesuojaus	1 x 0,5 A
Kaasuliitäntä	1/2" sisäkierre
Keittotason mitat	370 x 540 x 73 mm
Kattilatuen mitat, suurtehopoltin	270 x 270 x 25/50 mm
Kattilatuen mitat, vakiooltin	235 x 235 x 25/50 mm
Paino (sis. tarvikkeet ja pakkauksen)	11,5 kg
Keittotaso	
Tehotasot	1-9, P
Lämpimänäpitothot	3
Suurtehopoltin	800-3000 W
Vakiooltin	550-2000 W
Nimelliset kokonaisliitäntäarvot G20/20 mbar:	5000 W 0,449 m ³ /h

Taulukko 3.10 Tekniset tiedot PKG3

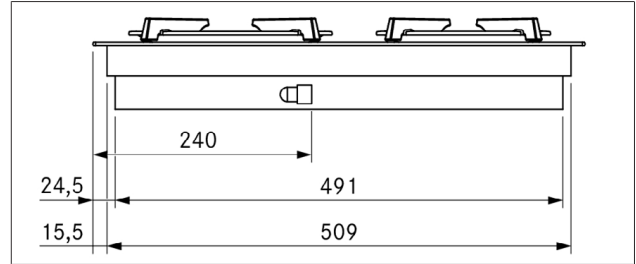
Laitemitat PKG3



Kuva 3.29 Laitemitat PKG3 kuva ylhäältä



Kuva 3.30 Laitemitat PKG3 kuva edestä



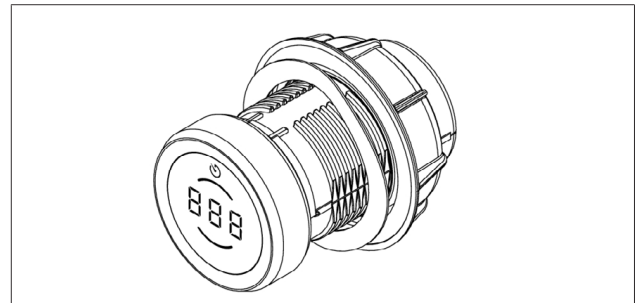
Kuva 3.31 Laitemitat PKG3 sivukuva

3.11 Säädin

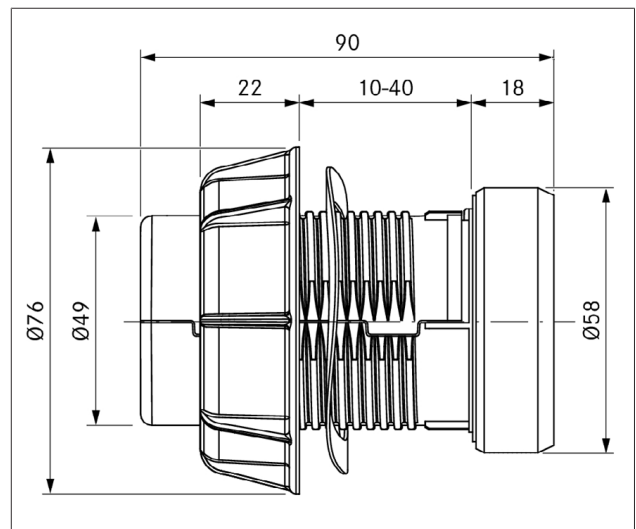
Parametri	Arvo
Mitat (leveys x syvyys x korkeus)	Ø 49 mm x 92 mm

Taulukko 3.11 Säätimen tekniset tiedot

Säätimen laitemitat



Kuva 3.32 Säädin



Kuva 3.33 Säätimen laitemitat

4 Asennus

- Noudata kaikkia varoituksia ja turvallisuusohjeita (ks. "2 Turvallisuus").
- Noudata mukana toimitettujen asiakirjojen ja oppaiden ohjeita.

4.1 Yleisiä asennusohjeita

- i** Laitetta ei saa asentaa kylmlaitteiden, astianpesukoneiden, liesien, uunien tai pesu- ja kuivauslaitteiden yläpuolelle.
- i** Työtasojen pintojen ja seinälistojen on oltava kuumuutta kestävä materiaalia (kuumuudenkesto n. 100 °C:seen asti).
- i** Työtason leikatut asennusaukot on suojattava kosteudelta sopivalla tavalla ja tarvittaessa lämmöneristettävä.
- i** Ulkoiset laitteet saa liittää vain keittotason höyrynpoistossa tätä tarkoitusta varten oleviin liitäntöihin.
- i** Erittäin kirkkaat, pistemäiset ja suoraan laitteisiin kohdistetut valonlähteet voivat aiheuttaa optisia värieroja laitteiden välille, ja tällaisten valonlähteiden käyttöä on vältettävä.
- i** Kaikki pakkauksen osat on poistettava ennen käyttöönottoa.

Yleisiä keittotasojen asennusohjeita

- Huolehdi riittävästä keittotason alapuolisesta ilmanvaihdesta.
- i** Keittotasojen alapuolen tuuletuksen on oltava riittävä, jotta keittotasojen teho olisi jatkuvasti käytettävissä ja vältetään niiden ylikuumentumista.
- i** Tehoon vaikuttaa, mikäli keittotason alapuolen lämmin ilma ei pääse poistumaan, ja keittotaso voi ylikuumentua.
- i** Jos keittotaso ylikuumentuu, tehoa alennetaan tai laite kytketään kokonaan pois päältä.
- i** Jos laitteiden alle halutaan asentaa kaapelin suojapohja (välipohja), se ei saa estää riittävästi ilmanvaihtoa.

Rajalliset toiminnot käytettäessä keittotasojen ilman höyrynpoistoa

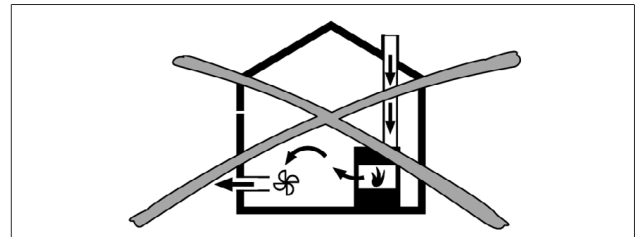
Keittotasojen asentaminen ja käyttäminen ilman keittotason höyrynpoistoa vähentää käytettävissä olevien toimintojen määrää. Seuraavat toiminnot eivät ole käytettävissä:

- Järjestelmätoiminnot
 - Taukotoiminto
 - Lyhytkestoinen ajastin
 - Lapsilukko
- Konfigurointivalikon kaikki asetukset/toiminnot

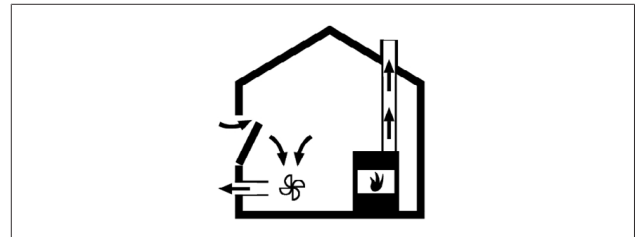
4.1.1 Keittotason höyrynpoiston poistoilmatoiminnon käyttö samanaikaisesti huoneilmaa ottavan tulisijan kanssa

- i** Poistoilmakanavaa tehtäessä on noudatettava käyttöpaikassa voimassa olevia lakeja ja määräyksiä.
- i** Riittävä tuloilman saanti on varmistettava.

Huoneilmaa ottavat tulisijat (esim. kaasu-, öljy-, puu- tai hiilikäyttöiset lämmittimet, läpivirtauslämmittimet, käyttöveden kuumentimet) ottavat polttoilman sijoitustilasta, ja niiden poistokaasut johdetaan ilmanpoistolaitteiston (esim. savupiipun) kautta ulos. Käytettäessä keittotason höyrynpoiston poistoilmatoimintaa ilma otetaan sijoitustilan ja viereisten tilojen huoneilmasta. Jos riittävästä tuloilmasta ei huolehdi, muodostuu alipaine. Tulisijan tai imukanavan myrkylliset kaasut imeytyvät takaisin asuintiloihin.



Kuva 4.1 Poistoilman asennus - ei sallittu



Kuva 4.2 Poistoilman asennus - oikein

- Kun keittotason höyrynpoistoa käytetään samanaikaisesti tilassa, jossa on tulisija, varmista seuraavat seikat:
 - alipaine on enintään 4 Pa
 - käytössä on turvalaite (esim. ikkunan kontaktikytkin, alipainevahti), joka takaa riittävän ilmansyötön
 - poistoilmaa ei johdeta savupiippuun, jota käytetään kaasulla tai muilla polttoaineilla toimivien laitteiden palamiskaasujen poistoon
 - asennuksen on tarkastanut ja hyväksynyt tehtävään valtuutettu alan asiantuntija (esim. nuohooja).
- i** Ohjauksyksikön virransyötöstä erottavien ikkunakoskettimien (vaihe-erotus) asentaminen on kielletty. Vain home in -liitäntänsä käyttäminen on sallittua.
- i** Jos keittotason höyrynpoistoa käytetään ainoastaan kiertoilmalla, huoneilmaa käyttävän tulisijan samanaikainen käyttö on mahdollista ilman turvallisuusteknisiä lisätoimenpiteitä.

4.2 Toimitussisällön tarkastaminen

Toimitussisällön tarkastaminen

- Tarkista toimitussisältö ja mahdolliset vauriot.
- Ilmoita heti BORA-huoltotiimi, jos toimituksen osia puuttuu tai ne ovat vaurioituneita.
- Älä missään tapauksessa asenna vaurioituneita osia.
- Hävitä kuljetuspakkaus asianmukaisesti (ks. "5 Käytöstä poistaminen, purkaminen ja hävittäminen").

4.2.1 Keittotason höyrynpoiston toimitussisältö

Toimitussisältö	Määrä
Käyttöohje	1
Asennusohje	1
Keittotason höyrynpoisto	1
Korkeussäätölevysarja	1
Kiinnittimet	4
Säädin	1
Rasvasuodatin ruostumatonta terästä	1
Suodatinalusta	1
Huoltoalusta	1
Sulkuluukku	1
Verkkojohto	1
Säätimien kaapeli	1
Muu toimitussisältö PKA3/PKA3AB	
Tietoliikennejohto CAT 5e	1
Ohjausyksikkö	1
Kanavaosa	1
Tiiviste	1

Taulukko 4.1 Toimitussisältö

4.2.2 Keittotasojen toimitussisältö

Toimitussisältö	Määrä
Käyttöohje	1
Asennusohje	1
Keittotaso	1
Korkeussäätölevysarja	1
Kiinnitysruuvit	4
Asennuskiinnikkeet	4
Säädin	2
Säätimien kaapeli	2
Keittotason ja keittotason höyrynpoiston välinen tietoliikennejohto	1
Tepan-grillin muu toimitussisältö	
Tepan-kaavin	1
Kaasukeittotason muu toimitussisältö	
Valurautaiset kattilatuet	2
Suutinsarja G20/20 mbar maakaasu PKGDS2020	1
Välikappale, lieriömäinen-kartiomainen	1
Tiiviste	1

Taulukko 4.2 Toimitussisältö

4.3 Työkalut ja apuvälineet

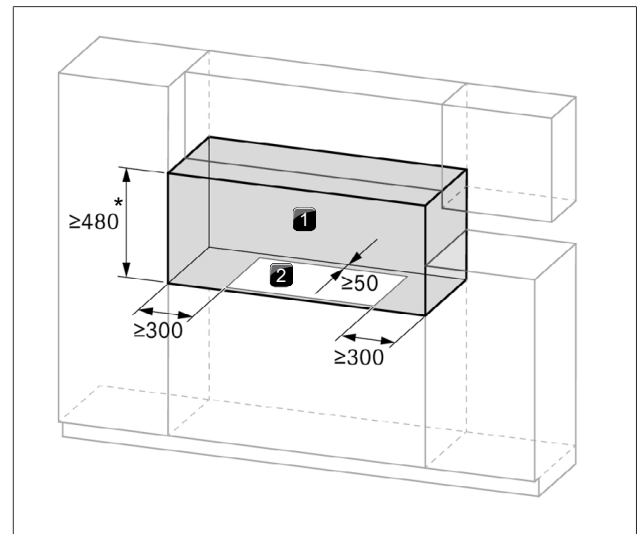
Keittotason asianmukaista asennusta varten tarvitaan muun muassa seuraavat työkalut:

- Lyijykynä
- Mittanauha tai metrimitta
- Porakone tai akkuporakone
- Oksapora, Ø 50 mm
- Musta kuumuutta kestävä silikoniivestymassa
- Litteä ruuvitaltta
- Ruuvitaltta/avain Torx 10
- Ruuvitaltta/avain Torx 20

4.4 Asennusedellytykset

4.4.1 Asennusetäisyydet

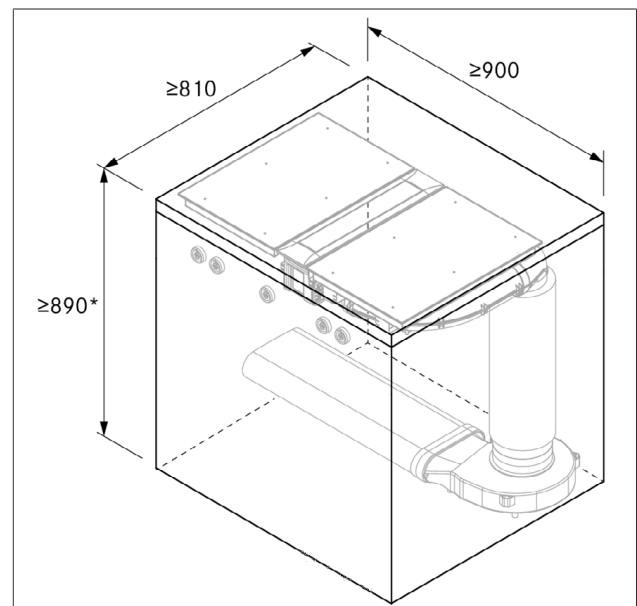
- Jätä työtason aukon ympärille riittävästi vapaata tilaa.



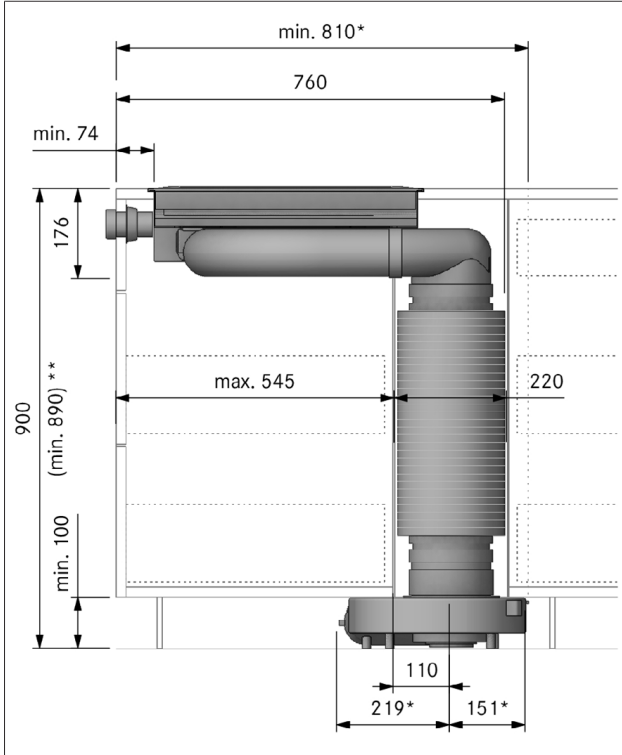
Kuva 4.3 Tarvittava vapaa tila

- [1] Tarvittava vapaa tila
- [2] Työtason aukko
- [*] 650 mm kaasukeittotasaille

4.4.2 Asennuksen vähimmäismitat



Kuva 4.4 Asennuksen vähimmäismitat, vakioasennus



Kuva 4.5 Laitteen asennusmitat: jossa pyöreä äänenvaimennin, vakioasennus

[*] Sokkelituulettimen ULS puhallussuunta vasemmalle

[**] Ei kanavayhdettä ERV 840–890 mm

4.4.3 Työtaso

- ▶ Leikkaa työtasoon ilmoitettujen aukon mittojen mukainen asennusaukko.
- ▶ Varmista, että työtason leikkauspinnat tiivistetään asianmukaisesti.
- ▶ Noudata työtason valmistajan ohjeita.

4.4.4 Keittiökalusteet

- Kalusteiden mahdolliset poikkipuut on poistettava työtason asennusaukon alueelta.
- Keittotason alapuolella ei tarvita välipohjaa. Mikäli tarkoitus on asentaa kaapelin suojapohja (välipohja), on huomioitava seuraava:
 - Välipohja on voitava irrottaa huoltotöitä varten.
 - Keittotason riittävän ilmanvaihdon varmistamiseksi etäisyyden keittotason höyrypoiston alareunaan on oltava vähintään 15 mm.
- Alakaapin laatikot tai hyllyt on voitava irrottaa.
- Oikeanlaista asennusta varten on alakaapin moduuleja lyhennettävä asennustilannetta vastaavasti.

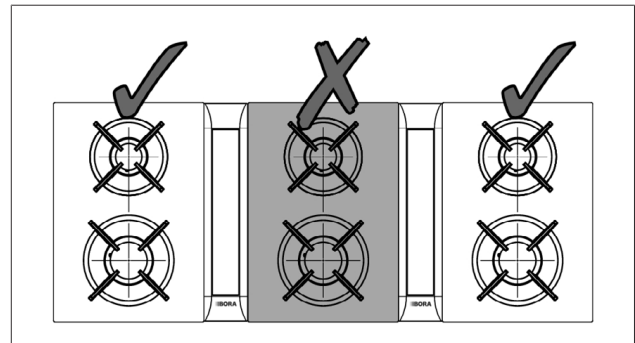
4.4.5 Erityisiä asennusedellytyksiä kaasukeittotasolle

- Keittotaso on liitettävä kaasuverkkoon asianmukaisia, voimassa olevia määräyksiä noudattaen ja käyttämällä asennuksessa sulkuhanaa.
- Kaasukeittotason ja kaasuliitännän välinen liitäntä on valmistettava asennuspaikalla.

- Letkujohto on asennettava siten, ettei se pääse vääntymään, taistumaan tai hankautumaan.
- Sulkuhanan ja kaasun syöttöjohdon liitäntöihin on oltava esteetön pääsy.
- Paineensäätimen on vastattava asetettua kaasutyyppiä ja kaasunpainetta sekä paikallisia ja lakisääteisiä vaatimuksia.
- Kaasuliitännän letkujohto ei saa olla kosketuksissa uunin savuun tai savukaasun poistoliitäntään.
- Letkujohto ei saa olla kosketuksissa keittotason tai muiden laitteiden kuumiin pintoihin.

Kahdella höyrypoistolla varustetun kaasukeittotason sijoittaminen

Jos asennuskokonaisuudessa on kaksi keittotason höyrypoistoa, kaasukeittotaso on asennettava sivulle. Jos kaasukeittotaso asennetaan keittotason höyrypoistojen väliin, molemmilta puolilta tuleva ilmavirta voi vaikuttaa liekkeihin.

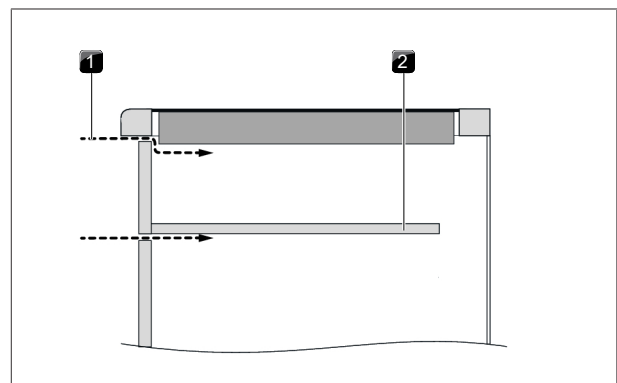


Kuva 4.6 Kahdella höyrypoistolla varustetun kaasukeittotason sijoittaminen

Kaasukeittotason ilmansyöttö

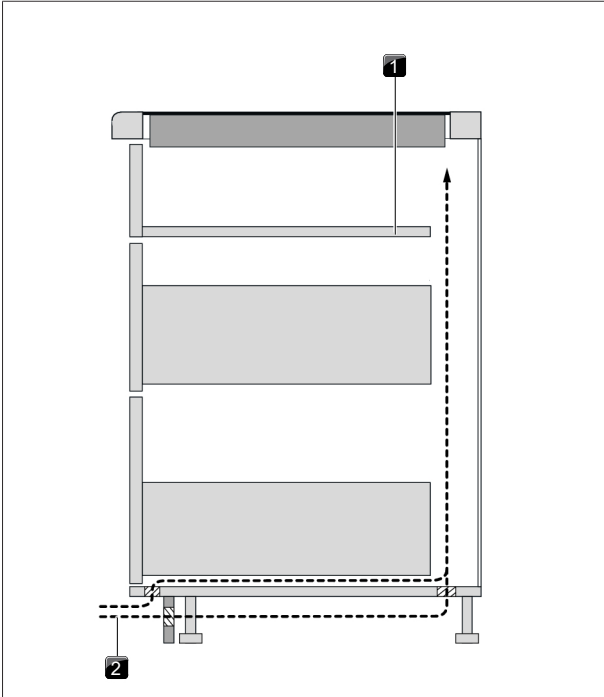
Riittävän ilmanvaihdon varmistamiseksi kaapin etuosan tuuletusaukon on oltava kooltaan vähintään 50 cm² ja sokkelialueen tuuletusaukon vähintään 150 cm².

- ▶ Huolehdi riittävästä keittotason alapuolisesta ilmanvaihdosta.



Kuva 4.7 Ilmansyöttö kaappitilan etuosasta

- [1] Ilmansyöttö rungon etuosan kautta (aukon poikkileikkaus $\geq 50 \text{ cm}^2$)
- [2] Valinnainen kaapelien suojapohja (lyhennetty)



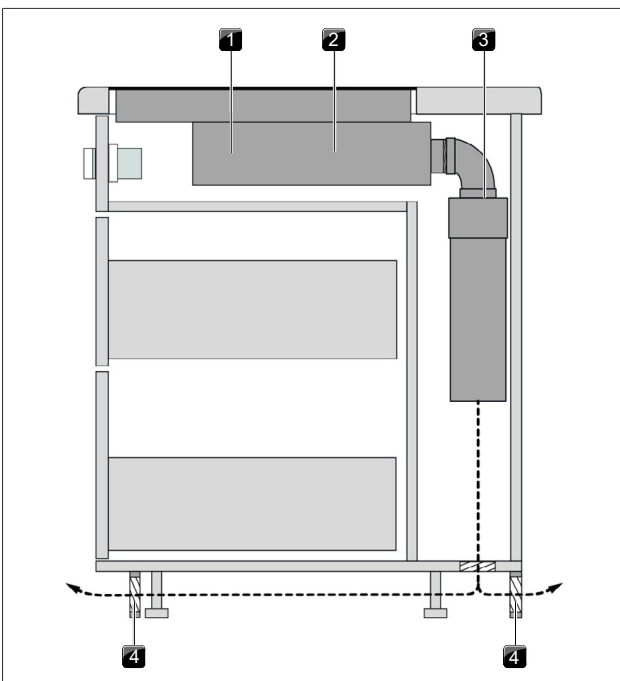
Kuva 4.8 Ilmansyöttö sokkelialue

- [1] Valinnainen kaapelien suojapohja (lyhennetty)
 [2] Ilmansyöttö pohja-alueen kautta (aukon poikkileikkaus $\geq 150 \text{ cm}^2$)

4.4.6 Kiertoilman johtaminen takaisin

Kiertoilmajärjestelmiä varten keittiökalusteissa on oltava paluuilman aukko, jotta puhdistettu ilma voidaan johtaa keittiökalusteesta takaisin huoneeseen. Paluuilman aukko voidaan tehdä madalettua sokkelilevyä käyttämällä. Myös lamellisokkelia voidaan käyttää, jolloin aukon halkaisijan on oltava vähintään vastaava.

- ▶ Madalla sokkelilevyä tai muotoile sokkeliin vastaavat aukot.
- ▶ Paluuilman aukon halkaisijan on oltava $\geq 500 \text{ cm}^2$ ($\geq 1000 \text{ cm}^2$ kaasulaitteilla) keittotason höyrynpistoja kohden.



Kuva 4.9 Suunnitteluesimerkki kiertoilman takaisin johtamista varten

- [1] Keittotaso
 [2] Keittotason höyrynpisto
 [3] Ilmanpuhdistusyksikkö
 [4] Paluuilman aukko

Jos kiertoilmakäyttöön asennetaan useita keittotason höyrynpistoja, on paluuilman aukkoja laajennettava.

Esimerkki: 2 kiertoilmajärjestelmää = $2 \times (> 500 \text{ cm}^2)$

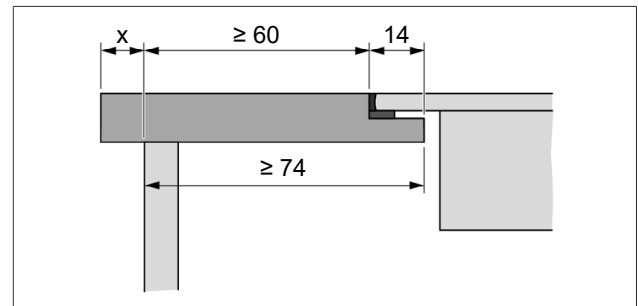
Esimerkki: 2 kiertoilmajärjestelmää, joissa kummassakin on kaasukeittotaso = $2 \times (> 1000 \text{ cm}^2)$

- i** Jos kaasuliekki sammuu, siinä esiintyy häiriöitä ja/tai liekinmuodostuksessa on ongelmia (esim. noenmuodostus, kaasuliekin takaisku), paluuilman aukkoa on suurennettava.

4.5 Aukon mitat

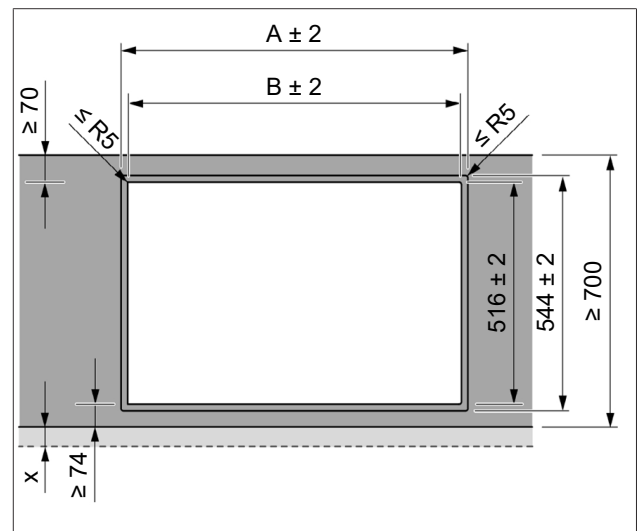
4.5.1 Työtason ylimenevä osa

Työtason asennusaukkoa leikatessasi huomioi työtason ylimenevä osa x. Koskee uppo- ja pinta-asennusta.

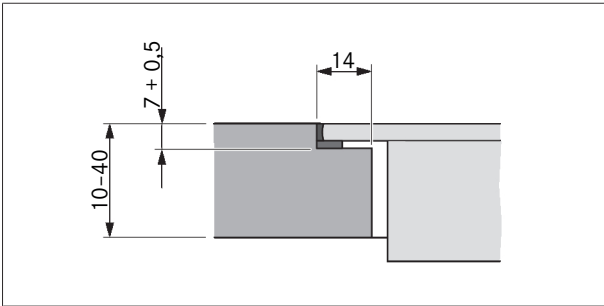


Kuva 4.10 Työtason ylimenevä osa

4.5.2 Uppoasennus



Kuva 4.11 Asennusaukkojen mitat uppoasennusta varten

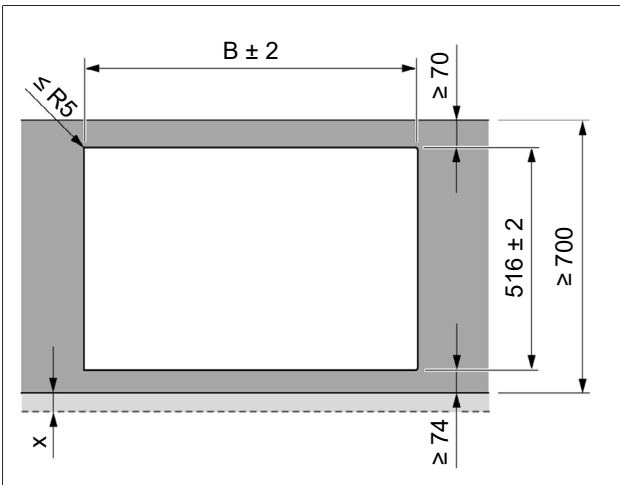


Kuva 4.12 Saumamitta uppoasennusta varten

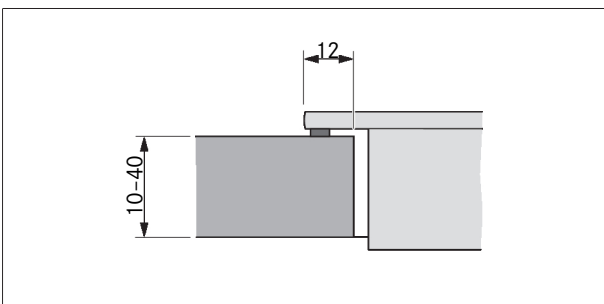
Keittotaso / Keittotason liesituuletin	A mm	B mm
	1/0	374
	1/1	485
	2/1	856
	3/2	1338
	4/2	1709

Taulukko 4.3 Laiteyhdistelmien asennusaukkojen mitat uppoasennuksessa

4.5.3 Pinta-asennus



Kuva 4.13 Asennusaukkojen mitat pinta-asennusta varten



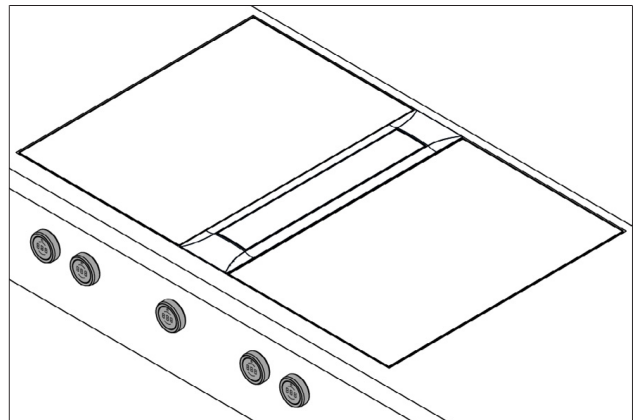
Kuva 4.14 Alustan mitat pinta-asennusta varten

Keittotaso / Keittotason liesituuletin	B mm
	1/0
	1/1
	2/1
	3/2
	4/2

Taulukko 4.4 Laiteyhdistelmien asennusaukkojen mitat pinta-asennuksessa

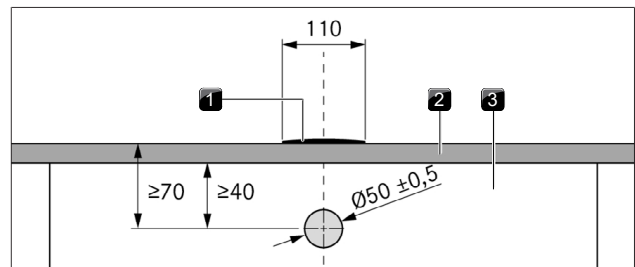
4.6 Säätimien aseennus

► Poraa kaikki aukot etukäteen etulevyn murtumisen estämiseksi.



Kuva 4.15 Säätimet asennettuna

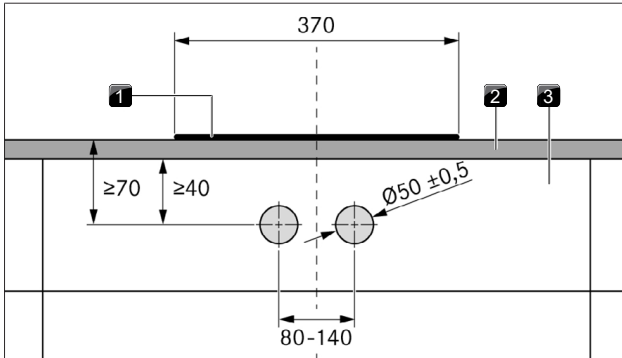
4.6.1 Keittotason höyrynpöiston porausaukko



Kuva 4.16 Keittotason höyrynpöiston aukon porauskuva

- [1] Keittotason höyrynpöisto
- [2] Työtaso
- [3] Etulevy

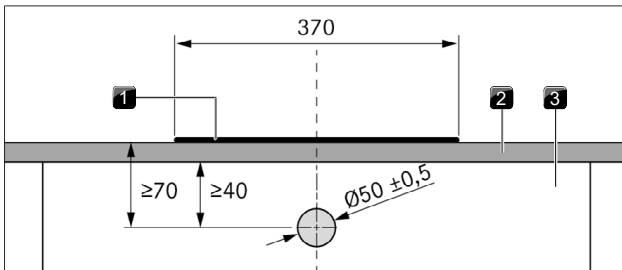
4.6.2 Keittotasojen porausaukot



Kuva 4.17 Keittotasojen aukkojen porauskuva

- [1] Keittotaso
- [2] Työtaso
- [3] Etulevy

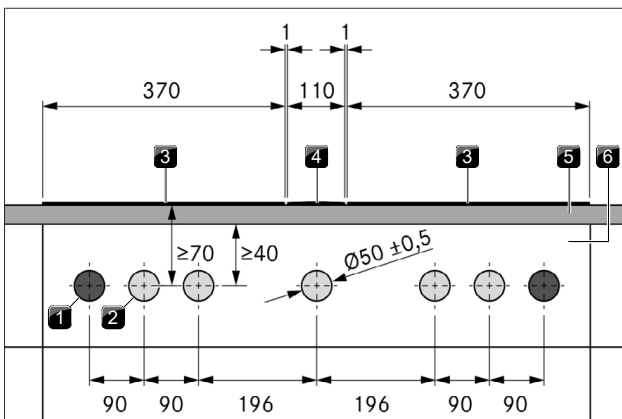
Vokkikeittotaso yhdellä säätimellä



Kuva 4.18 Aukkojen porauskuva, vokkikeittotaso yhdellä säätimellä

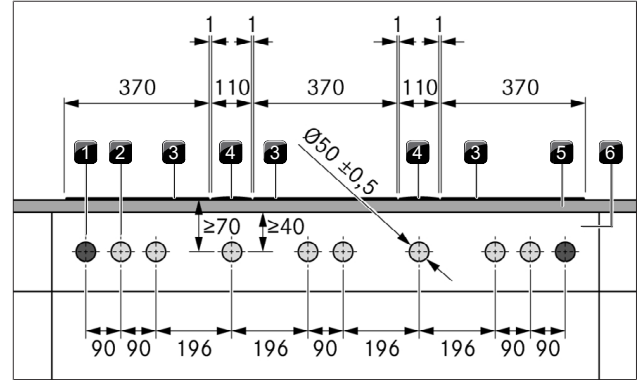
- [1] Vokkikeittotaso PKIW3
- [2] Työtaso
- [3] Etulevy

4.6.3 Esimerkkejä porausaukoista



Kuva 4.19 Porauskuva: porausaukot kahdelle keittotasolle, yhdelle keittotason höyrynpistoille ja kahdelle pistorasialle

- [1] Porausaukot pistorasialle (2x ulkop.)
- [2] Porausaukot säätimille (5x)
- [3] Keittotaso (2x)
- [4] Keittotason höyrynpisto
- [5] Työtaso
- [6] Etulevy

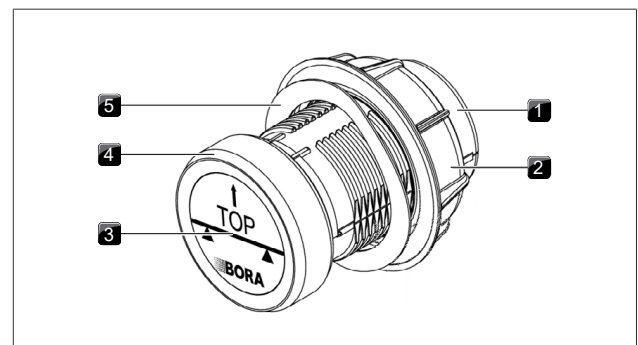


Kuva 4.20 Porauskuva: porausaukot kolmelle keittotasolle, kahdelle keittotason höyrynpistoille ja kahdelle pistorasialle

- [1] Porausaukot pistorasialle (2x ulkop.)
- [2] Porausaukot säätimille (8x)
- [3] Keittotaso (3x)
- [4] Keittotason höyrynpisto (2x)
- [5] Työtaso
- [6] Etulevy

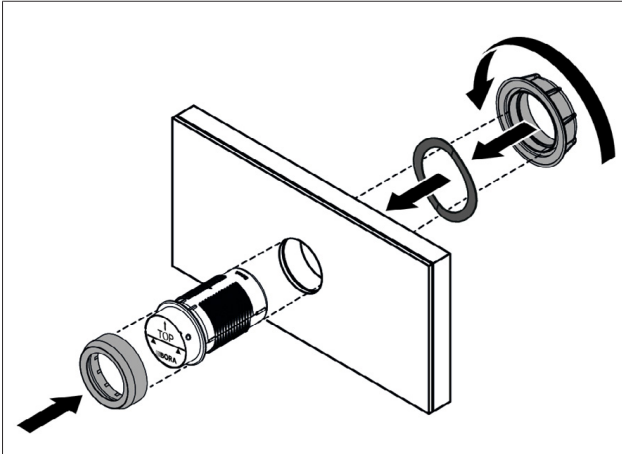
4.6.4 Säätimen asentaminen

- ▶ Vedä säätörengas irti.
- ▶ Ruuvaa yleismutteri irti.
- ▶ Irrota aaltojousi.
- ▶ Työnnä säätönuppi edestäpäin etulevyn aukon läpi.
- ▶ Työnnä aaltojousi takaapäin säätönuppiin.
- Aaltojousia ei saa käyttää teräspintojen yhteydessä.
- ▶ Ruuvaa yleismutteri takaapäin säätönuppiin ja kiristä kevyesti.
- ▶ Suuntaa säätönuppi vaakasuoraan.
- ▶ Kiristä yleismutteri.
- Aaltojousi on painettava litteäksi.
- ▶ Irrota tarra.
- ▶ Työnnä säätörengas säätönuppiin.

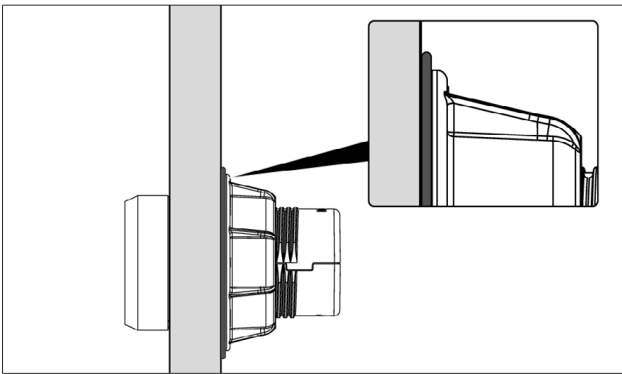


Kuva 4.21 Säätimen rakenne

- [1] Säätimen kotelo
- [2] Yleismutteri
- [3] Tarra
- [4] Säätörengas
- [5] Aaltojousi



Kuva 4.22 Säätimen asentaminen



Kuva 4.23 Aaltojousi asennuksen jälkeen

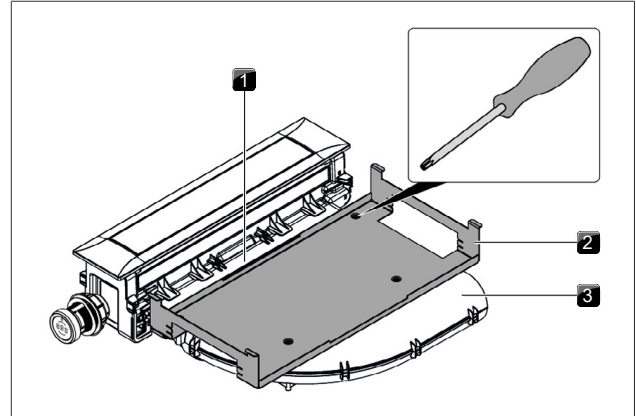
4.7 Suunnitteluvaihtoehdot PKA3/ PKA3AB

Keittotason höyrynpoistossa PKA3/PKA3AB ilmanvirtaus voidaan suunnata vasemmalle tai oikealle asennustilan vaatimusten mukaan. Esikiinnitetyn käyrän kanavaosan tai suoran kanavaosan (sisältyy toimitukseen) avulla ilmanvirtaus voidaan suunnata joko 90 asteen kulmassa taakse tai suoraan sivulle. Suoraa kanavaosaa käytettäessä tarvitaan lisäksi litteäkanavatiiviste EFD (ei sisälly toimitukseen). Keittotason höyrynpoiston toimitukseen kuuluu esikiinnitetty, oikealle suuntautuva käyrä kanavaosa.

4.7.1 Ilmanvirtaus sivulle suoraan

Ilmanvirtaus sivulle suoraan voidaan toteuttaa myös 180° käänteisenä. Tällöin myös peitekehys on käännettävä toisin päin.

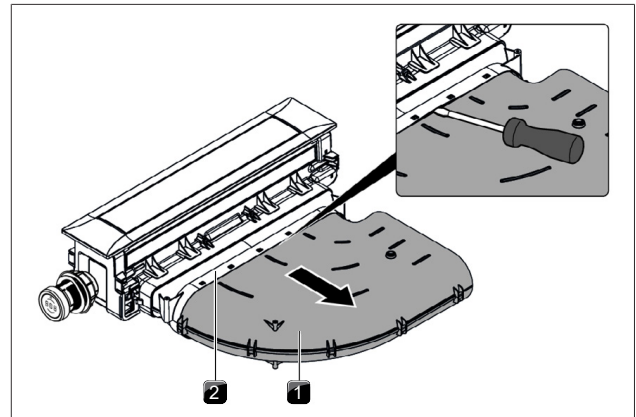
- ▶ Irrota Torx-ruuvi, jolla kannatinlevy on kiinnitetty käyrään kanavaosaan.
- ▶ Irrota ne kaksi Torx-ruuvia, joilla kannatinlevy on kiinnitetty kanavasovittimeen.
- ▶ Poista kannatinlevy.



Kuva 4.24 Kannatinlevyn poistaminen

- [1] Kanavasovitin
- [2] Kannatinlevy
- [3] Kanavaosa, käyrä

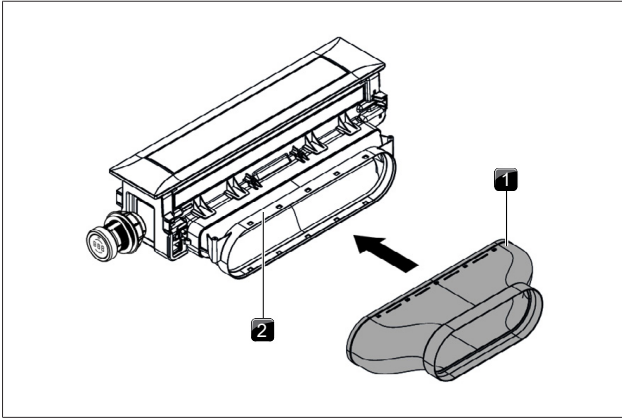
- ▶ Irrota käyrä kanavaosa kanavasovittimestä.
- ▶ Vipua pistoliitännät litteällä ruuvitalalla varovasti auki.
- ▶ Vedä käyrä kanavaosa irti.
- ▶ Käännä tarvittaessa peitekehys 180°.



Kuva 4.25 Käyrän kanavaosan irrottaminen

- [1] Kanavaosa, käyrä
- [2] Kanavasovitin

- ▶ Työnnä suoraa kanavaosaa kanavasovittimen päälle, kunnes kiinnitysulokset lukittuvat.
- ▶ Varmista, ettei osien väliin ole muodostunut ilmarakoa.
- ▶ Kiinnitä kannatinlevy vain kahdella ruuvilla kanavasovittimeen.



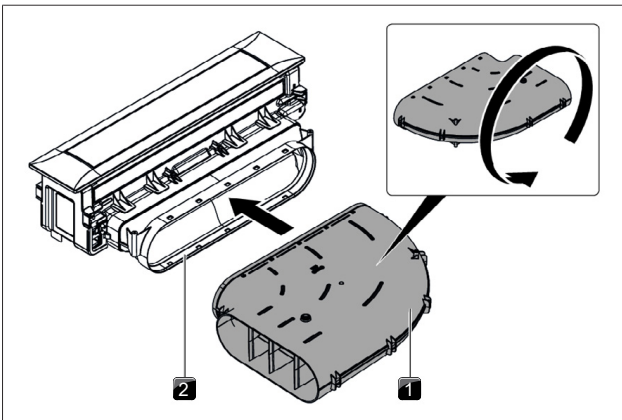
Kuva 4.26 Suoran kanavaosan asentaminen

- [1] Kanavaosa, suora
[2] Kanavasovitin

4.7.2 Ilmanvirtaus vasemmalle

Keittotason höyrynpisto PKA3/PKA3AB voidaan asentaa 180° käänteisenä, jolloin ilmanvirtaus suuntautuu vasemmalle.

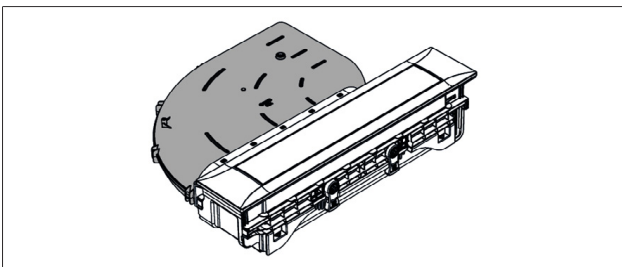
- ▶ Irrota kannatinlevy ja käyrä kanavaosa.
- ▶ Käännä peitekehystä 180°.
- ▶ Käännä käyrä kanavaosa.
- ▶ Työnnä käännettyä käyrää kanavaosaa jälleen kanavasovittimen päälle, kunnes kiinnitysulokset lukittuvat.



Kuva 4.27 Käyrän kanavaosan kääntäminen

- [1] Kanavaosa, käyrä
[2] Kanavasovitin

- ▶ Varmista, ettei osien väliin ole muodostunut ilmarakoa.
- ▶ Kiinnitä kannatinlevy.

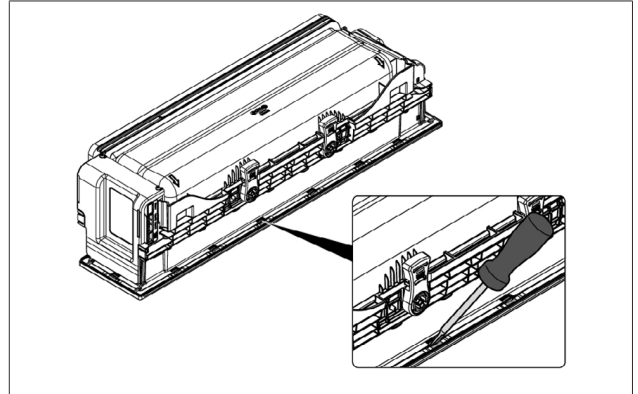


Kuva 4.28 Ilmanvirtaus vasemmalle käyrällä kanavaosalla

4.7.3 Peitekehysten kääntäminen 180°

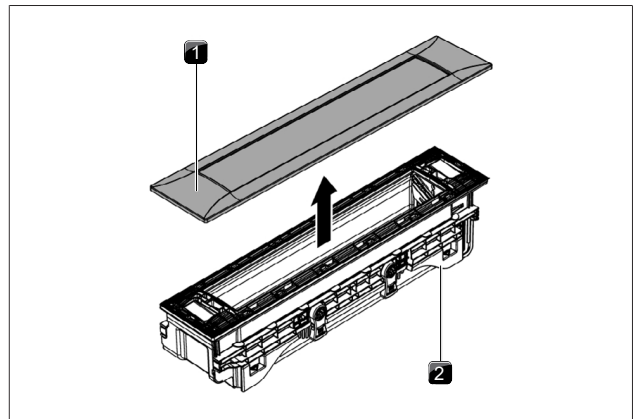
Peitekehysten suuntauksen korjaamiseksi sitä täytyy tarvittaessa kääntää 180°.

- ▶ Käännä keittotason höyrynpisto ja laske se yläpuolel laspään varovasti pehmeälle alustalle (esim. huopa).
- ▶ Irrota pidikkeet (18x) varovasti ruuvitaltalla.



Kuva 4.29 Peitekehysten irrottaminen

- ▶ Käännä keittotason höyrynpisto ja irrota peitekehys.
- ▶ Käännä peitekehystä 180°.
- ▶ Aseta peitekehys jälleen keittotason höyrynpiston päälle.
- ▶ Varmista, että pidikkeet lukittuvat.



Kuva 4.30 Peitekehysten irrottaminen

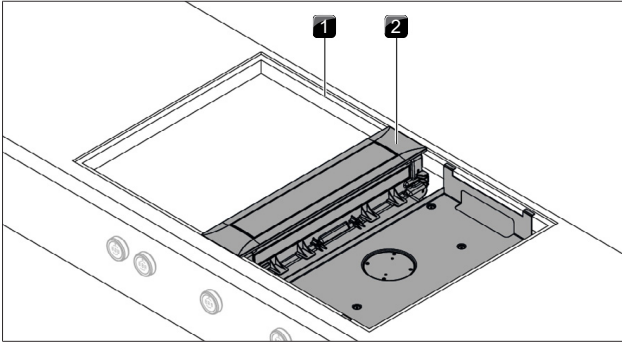
- [1] Peitekehys
[2] Keittotason höyrynpisto

4.8 Keittotason höyrynpiston asentaminen

Asennettävien laitteiden väliin on jätävä yksi millimetri tilaa. Asennettävien laitteiden ympärille on jätävä kaksi millimetriä tilaa.

4.8.1 Keittotason höyrynpiston sovittaminen

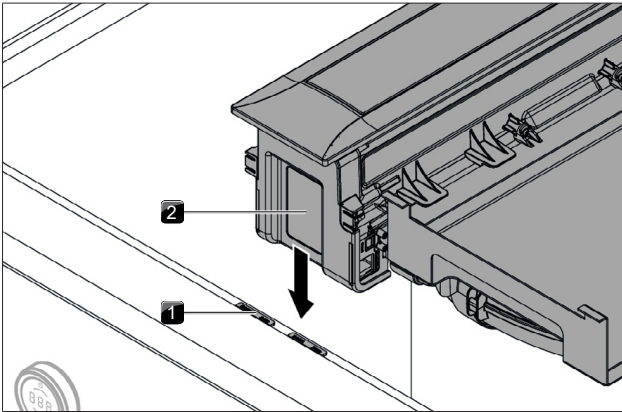
- ▶ Aseta keittotason höyrynpisto sille tarkoitetun työtason aukon keskelle.
- ▶ Suuntaa keittotason höyrynpisto tarkasti.



Kuva 4.31 Keittotason höyrynpoiston sovittaminen

- [1] Työtason aukko
[2] Keittotason höyrynpoisto

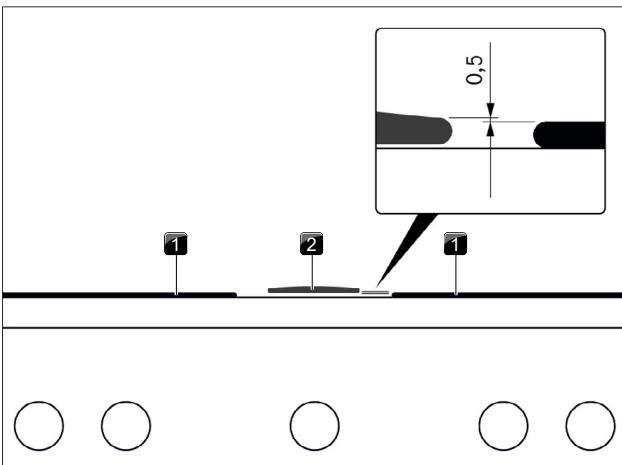
► Käytä tarvittaessa korkeussäätölevyjä.



Kuva 4.32 Korkeussäätölevyt

- [1] Korkeussäätölevy
[2] Keittotason höyrynpoisto

► Keittotason höyrynpoisto on asennettava 0,5 mm korkeammalle kuin keittotasot.



Kuva 4.33 Korkeusero

- [1] Keittotasot
[2] Keittotason höyrynpoisto

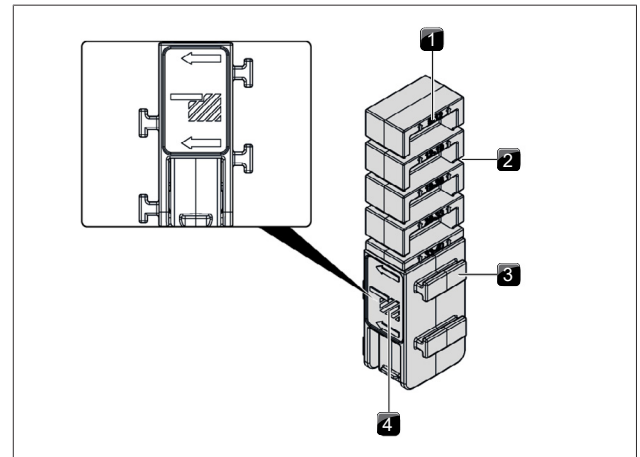
4.8.2 Keittotason höyrynpoiston kiinnitys

Kiinnittimien valmistelu

Keittotason höyrynpoisto kiinnitetään neljän mukana toimitetun kiinnittimen avulla. Kiinnittimiin merkitty kuvake osoittaa, kumpi puoli on tarkoitettu pinta-asennusta ja kumpi uppoasennusta varten.

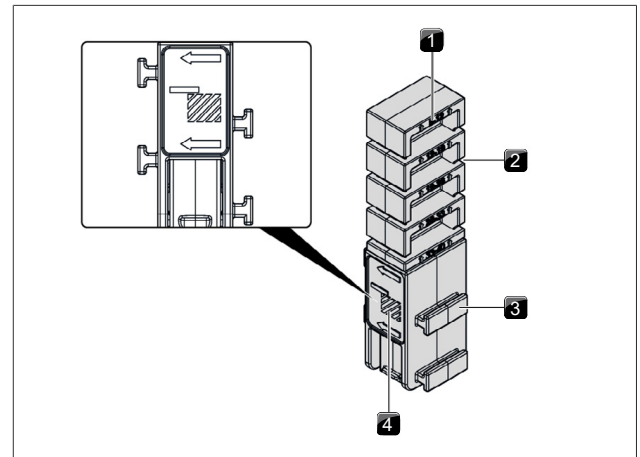
Merkintä osoittaa työtason paksuutta vastaavan leikkausmerkinnän.

- Lyhennä kiinnittimet tarvittaessa työtason paksuudesta riippuen.
- Lyhennä kiinnittimet sopivan leikkausmerkinnän kohdalta leikkuria käyttämällä.
- Käännä kiinnittimiä oikeaan tai vasempaan asennustyyppiin mukaan (uppoasennus tai pinta-asennus).



Kuva 4.34 Kiinnitin, oikea puoli (uppoasennus)

- [1] Työtason paksuuden merkintä (mm)
[2] Leikkausmerkintä (4x)
[3] Kiinnitysulokkeet (2 kummallakin puolella)
[4] Uppoasennuksen merkintä

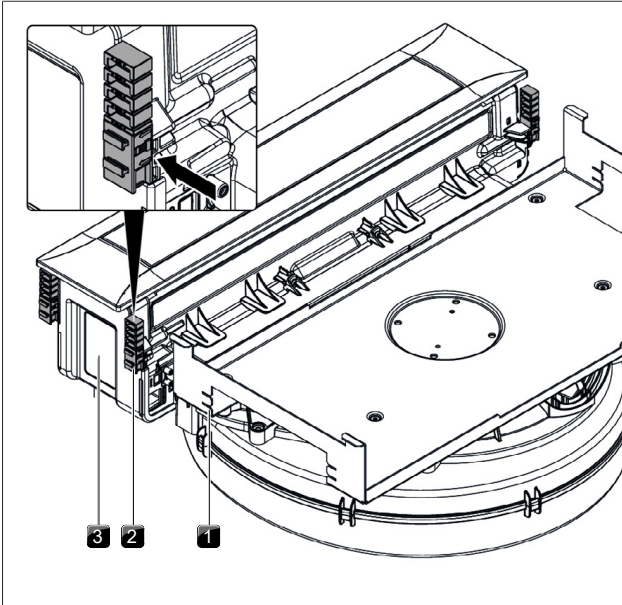


Kuva 4.35 Kiinnitin, vasen puoli (pinta-asennus)

- [1] Työtason paksuuden merkintä (mm)
[2] Leikkausmerkintä (4x)
[3] Kiinnitysulokkeet (2 kummallakin puolella)
[4] Pinta-asennuksen merkintä

Keittotason höyrynpoiston kiinnitys

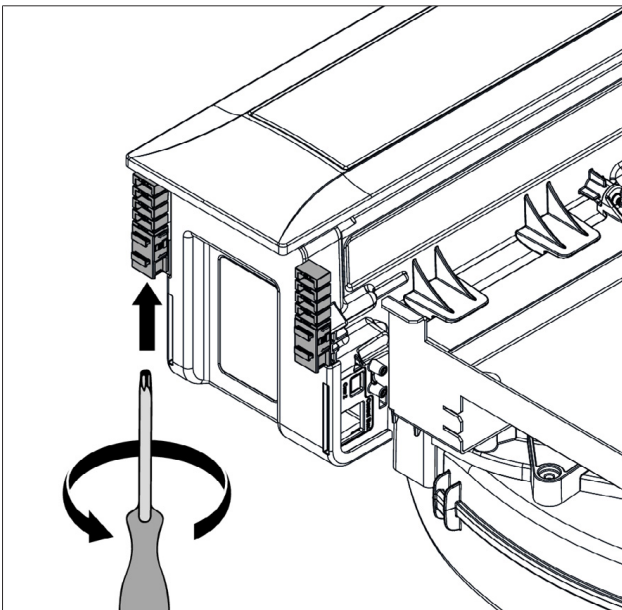
- Työnnä kiinnittimet niille tarkoitettuihin pidikkeisiin keittotason höyrynpoistossa tai vaihtoehtoisiin asentoihin kannatinlevyssä.



Kuva 4.36 Kiinnittimien työntäminen paikoilleen

- [1] Kiinnittimen vaihtoehtoinen asento
- [2] Kiinnitin
- [3] Keittotason höyrynpisto

- Kiristä kiinnittimet alhaalta kevyesti Torx 20-ruuvitaltalla.
- Tarkista oikea suuntaus.

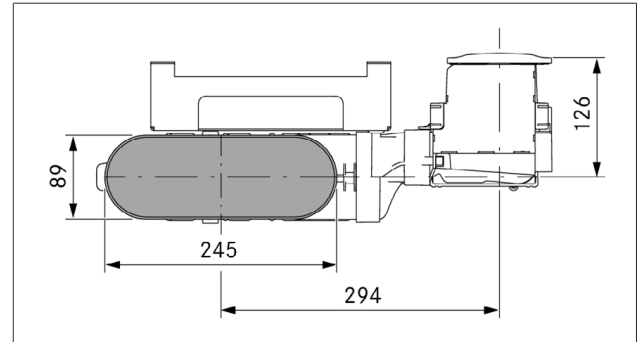


Kuva 4.37 Kiinnittimien kiristäminen

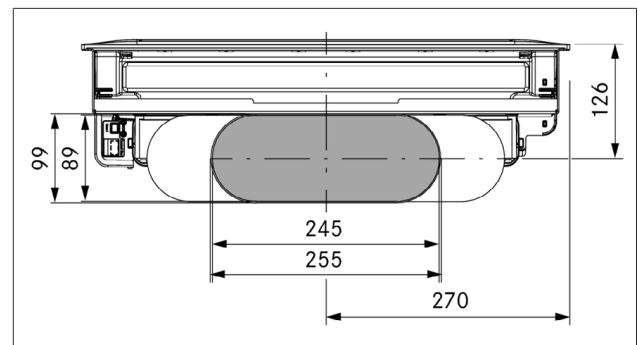
4.9 Kanavajärjestelmän asentaminen

- i** BORA ei vastaa Ecotube-kanavajärjestelmän asennuksesta. Paloturvallisuutta koskevat vaatimukset on selvitettävä paikallisilta viranomaisilta ennen Ecotube-kanavajärjestelmän asentamista. Tarvittaessa on käytettävä myös soveltuvia sulkulaitteita, mikäli kansalliset vaatimukset edellyttävät niiden käyttöä.

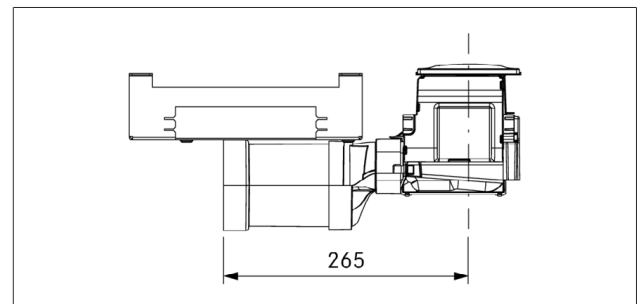
4.9.1 Kanavaliitosmitat



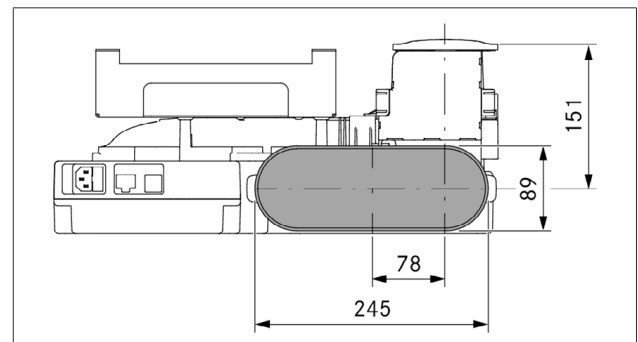
Kuva 4.38 Kanavaliitosmitat PKA3/PKA3AB ja käyrä kanaavaosa



Kuva 4.39 Kanavaliitosmitat PKA3/PKA3AB ja käyrä kanaavaosa



Kuva 4.40 Kanavaliitosmitat PKA3/PKA3AB ja suora kanaavaosa



Kuva 4.41 Kanavaliitosmitat PKAS3, PKAS3AB

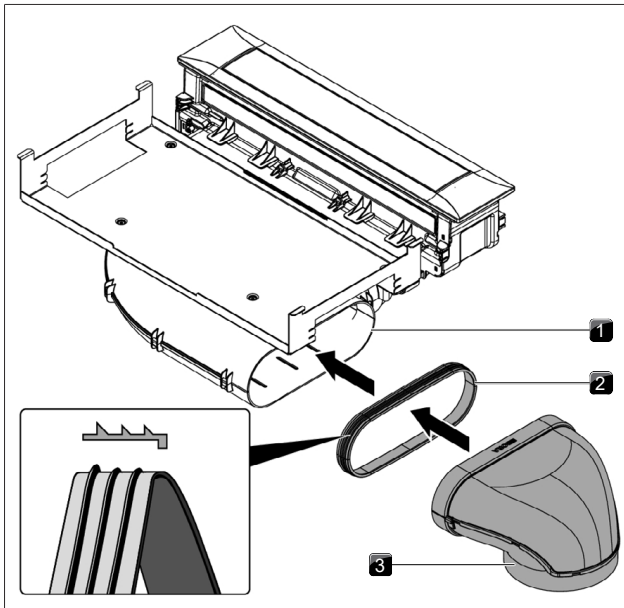
4.9.2 Asennuksen valmistelu

- Poistoilmakanavan enimmäispituus yhtä tuuletinta käytettäessä on 6 m, kun asennettuna on kuusi 90° kulmaa.
- Poistoilmakanavien vähimmäispoikkileikkauksen on oltava 176 cm², mikä vastaa pyöreää putkea, jonka halkaisija on 150 mm, tai BORA Ecotube -kanavajärjestelmää.
- ▶ Käytä vain BORA Ecotube -kanavaosia.
- ▶ Älä käytä joustavia letkuja tai kangasletkuja.
- ▶ Kanavajärjestelmä on asennettava keittotason höyrynpoistoon niin, että siihen ei kohdistu jännitystä tai kuormitusta.
- ▶ Mukauta kanavoinnin osat työtason korkeuteen.
- ▶ Sahaa kanavoitinta varten tarvittavat aukot alakaapin takaseinään.

4.9.3 Kanavajärjestelmän liittäminen laitteeseen

i Varmista tiivisteitä kiinnittäessäsi, että ne kokoon puristettuina ovat ilmatiiviisti liitäntäkanavaosaa vasten.

- ▶ Työnnä tiiviste laitteen poistoyhteen päälle. Tiivistettä täytyy hieman venyttää tätä varten.
- ▶ Työnnä liitettävän kanavaosan muhvi tiivisteellä varustetun poistoyhteen päälle.
- ▶ Varmista, että tiiviste ei siirry paikoiltaan.



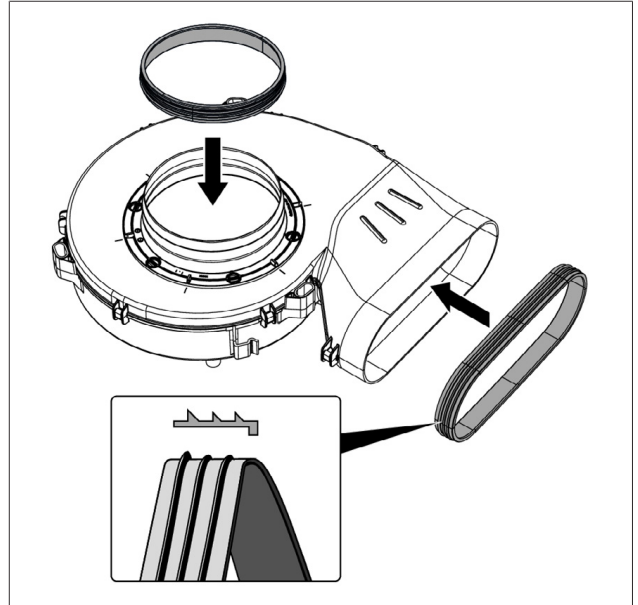
Kuva 4.42 Liittäminen kanavajärjestelmään

- [1] Puhallusaukko
[2] Tiiviste
[3] Kanavaosa

4.9.4 Vakioasennus PKA3/PKA3AB

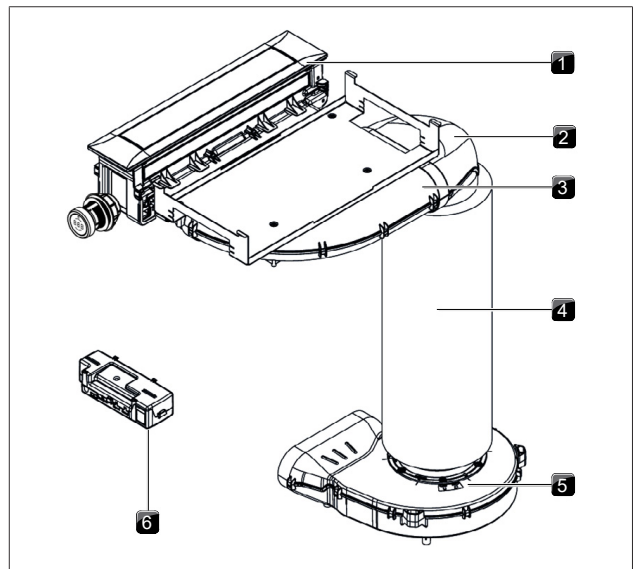
i Alakaappia ei saa tukea sokkelituulettimen kotelon varaan.

- ▶ Siirrä alakaapin jalkoja asennustilanteen mukaan.
- ▶ Työnnä pyöreä tiiviste sokkelituulettimen tuloyhteen päälle.
- ▶ Työnnä litteä tiiviste sokkelituulettimen poistoyhteen päälle.
- Tiivisteitä täytyy hieman venyttää tätä varten.



Kuva 4.43 Kiinnitä tiivisteet sokkelituulettimeen

- ▶ Kiinnitä 90°:n kääntökappale käyrään kanavaosaan.
- ▶ Aseta sokkelituuletin paikalleen.
- ▶ Asettamisen helpottamiseksi voit irrottaa sokkelituulettimen tuloyhteen. Noudata tällöin yleiskäyttöisen sokkelituulettimen ULS asennusohjeita.
- ▶ Kiinnitä äänenvaimennin sokkelituulettimen päälle.
- ▶ Yhdistä äänenvaimennin 90°:n kääntökappaleeseen.
- Voit halutessasi käyttää kanavan osien ja sokkelituulettimen välisten liitosten liimaamiseen tiivisteteippiä UDB.
- ▶ Aseta sokkelituuletin ja ohjausyksikkö siten, että niihin on helppo pääsy huoltotöitä varten ja että ne on mahdollista irrottaa.



Kuva 4.44 Vakioasennus PKA3/PKA3AB

- [1] Keittotason höyrynpoisto
[2] Kääntökappale, 90°
[3] Kanavaosa, käyrä
[4] Äänenvaimennin
[5] Yleiskäyttöinen sokkelituuletin
[6] Ohjausyksikkö

4.9.5 Ohjausyksikön sijoittaminen

Ohjausyksikkö on sijoitettava keittiökalusteeseen. Sijoita ohjausyksikkö keittiökalusteen sisälle niin, että se ei ole esillä normaalissa käytössä (esim. sokkelilevyn taakse). Huomioi ohjausyksikköä sijoittaessasi verkkojohdon pituus (1 m). Sallitut sijoitusvaihtoehdot keittiökalusteen sisällä:

- kiinnittämättä välipohjalla
- kiinnittämättä suorakulmaisen kanavan päällä
- keittiökalusteeseen asennettuna

4.9.6 Lisätuulettimen asentaminen

i Poistoilmakanavan enimmäispituus yhtä tuuletinta käytettäessä on 6 m.

- ▶ Asenna poistokanavaan tarvittaessa lisätuuletin.
- ▶ Varmista, että tuuletinyksikköjen välinen etäisyys on vähintään 3 m.
- ▶ Käytä vain BORA-yleistuulettimia.

4.10 Kaasuasennus

i Asentamisessa, kokoamisessa ja käyttöönotossa on noudatettava kansallisia lakeja, määräyksiä ja standardeja. Töitä saavat suorittaa vain pätevät ammattihenkilöt, jotka tuntevat paikallisten energialaitosten lisämääräykset sekä noudattavat niitä.

i Kaasuliitäntä on tehtävä ennen keittotason asentamista työtasoon.

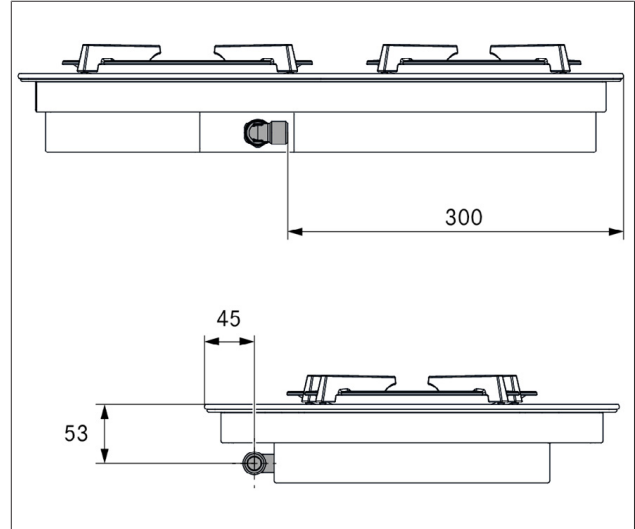
4.10.1 Tuuletus

Laitetta ei liitetä savukaasunpoistoon. Se on pystytettävä ja liitettävä voimassa olevien asennusehtojen mukaisesti. Erityisesti on otettava huomioon soveltuvat tuuletustoimenpiteet.

- ▶ Huolehdi aina (laitteen) käytön aikana riittävästä tuuletuksesta.

4.10.2 Kaasuliitäntä

Kaasuliitäntä tehdään laitteeseen esiasennetun kulmakappaleen kautta, jossa on 1/2" lieriömäinen sisäkierre. Jos kartiokytkentä vaaditaan kansallisten määräysten vuoksi, on käytettävä lieriömäistä kartiomaista välikappaletta (sisältyy toimitukseen).



Kuva 4.45 Kaasuliitännän sijainti

4.10.3 Kaasuliitännän muodostaminen

- ▶ Sulje kaasunsyöttö.
- ▶ Kytke pääkytkin/automaattisulake pois päältä ennen keittotason liittämistä.
- ▶ Estä pääkytkimen/automaattisulakkeen luvaton päälle kytkeminen.
- ▶ Varmista jännitteettömyys.
- ▶ Tarkista kaasun syöttöjohdon kaasulaji ja kaasunpaine.
- ▶ Varmista, että laitteessa on oikea suutin, jotta taataan polttimen oikeanlainen liekki ja käytön turvallisuus.
- ▶ Vedä suojakorkki irti kulmaliitimestä.
- ▶ Liitä laite kaasunsyöttöön.
- ▶ Tarkasta keittotason asennuksen jälkeen kaikki keittotason ja kaasuliitännän väliset liitokset tähän soveltuville testausvälineillä. Vuotoja ei saa olla.
- ▶ Laadi vuototestistä pöytäkirja, ja luovuta se käyttäjälle.

4.10.4 Kaasulajin vaihtaminen

- ▶ Sulje kaasun syöttöjohdon kaasuntulo.
- ▶ Katkaise virta pääkytkimestä/automaattisulakkeesta.
- ▶ Estä pääkytkimen/automaattisulakkeen luvaton päälle kytkeminen.
- ▶ Varmista jännitteettömyys.

Kaasupolttimen suuttimen vaihtaminen

Suuttimet säätelevät kaasun suurinta läpivirtausta polttimon ja kaasulajin/kaasunpaineen mukaan. Kaasukeittotason tehdasasetus on maakaasu G20/20 mbar (esiasetus). Jos käytetään toista kaasulajia, se on muutettava keittotason konfigurointivalikossa. Käytä vain leimattuja ja hyväksytyjä suuttimia.

Kat.	
I2E+	G20/G25: 20/25 mbar, BE, FR
I2E	G20: 20 mbar, DE, LU, PL, RO
I2EK	G25.3: 25 mbar, NL
I2L	G25: 25 mbar, NL
I2ELL	G20/G25: 20/25 mbar, DE/LU

Kat.	
I2H	G20: 20 mbar, AT, CH, CZ, DK, EE, ES, FI, GB, GR, HR, IE, IT, LU, LT, LV, NO, PT, RO, SE, SI, SK, TR
I3+	G30/G31: 28-30/37 mbar, BE, CH, CY, CZ, ES, FR, GB, GR, IE, IT, LT, PT, SI, TR
I3B/P	G30/31: 30 mbar, BE, CY, CZ, DK, EE, FI, FR, GB, GR, HR, IT, LT, NL, NO, PL, PT, RO, SE, SI, TR
I3B/P	G30/31: 50 mbar, AT, CH, DE, FR, SK
I3P	G31: 37 mbar, BE, CH, CZ, ES, FR, GB, GR, HR, IE, IT, LT, NL, PL, PT, SI, SK, TR
I12E+3+	G20/G25: 20/25 mbar, G30/G31: 28-30/37 mbar, BE, FR
I12EK3B/P	G25.3: 25 mbar, G30/31: 30 mbar, NL
I12ELL3B/P	G20/G25/G30: 20/20/50 mbar, FI
I12H3+	G20: 20 mbar, G30/31: 28-30/37 mbar, CH, CY, CZ, ES, GB, GR, IE, IT, LT, PT, SI, SK, TR
I12H3B/P	G20: 20 mbar, G30/G31: 30 mbar, CY, CZ, DK, EE, FI, GR, HR, IT, LT, NO, RO, SE, SI, SK, TR
I12H3B/P	G20: 20 mbar, G30/31: 50 mbar AT, CH, SK
I12L3B/P	G25: 25 mbar, G30/31: 30 mbar RO

Taulukko 4.5 Kaasuluokkien yleiskatsaus

AT	eingestellt:	Erdgas H	I2H	20 mbar
BE	eingestellt:	Erdgas E+	I2E+	20 / 25 mbar
BE	ingesteld:	Aardgas E+	I2E+	20 / 25 mbar
BE	reglage:	Gaz naturel E+	I2E+	20 / 25 mbar
CH	eingestellt:	Erdgas H	I2H	20 mbar
CH	impostato	Gas metano	I2H	
CH	per:	H	I2H	
	impostato	Gaz naturel H		
	per:			
CY	ενεργεποιημένη:	φυσικό αέριο H		20 mbar
CZ	nastaveno na:	Zemní plyn H	I2H	20 mbar
FI	eingestellt:	Erdgas E	I2H	20 mbar
DK	sat på:	Naturgas H	I2H	20 mbar
EE	sisse lülitatud:	Maagaas H	I2H	20 mbar
ES	ajustado:	Gas natural H	I2H	20 mbar
FI	asetettu:	Maakaasu H	I2H	20 mbar
FR	reglage:	Gaz naturel E+	I2E+	20 / 25 mbar
GB	set for:	Natural gas H	I2H	20 mbar
GR	ενεργεποιημένη:	φυσικό αέριο H	I2H	20 mbar

HR	uključeno:	Prirodni plin H	I2H	20 mbar
IE	set for:	Natural gas H	I2H	20 mbar
IS	sett á:	jarðgas H		20 mbar
IT	aggiustato a:	Gas naturale H	I2H	20 mbar
LT	nustatytas:	Gamtinės dujos H	I2H	20 mbar
LU	festgeluecht:	Natierlech Gas E		20 mbar
LV	ieslēgts:	Dabasgāze H	I2H	20 mbar
MT	issettjat fuq:	Gass naturali H		20 mbar
NO	satt på:	Naturgass H	I2H	20 mbar
PL	ustawić:	Gaz ziemny E	I2H	20 mbar
PT	regulado para:	Gás natural H	I2H	20 mbar
RO	setat pe:	Gaz natural H	I2H, I2E	20 mbar
SE	sätt på:	Naturgas H	I2H	20 mbar
SI	nastavljen na:	Zemeljski plin H	I2H	20 mbar
SK	zapnuté:	Zemný plyn H	I2H	20 mbar
TR	ayarlamak:	Doğal gaz H	I2H	20 mbar

Taulukko 4.6 Kaasulieden esiasetukset

Suuttimissa oleva leima vastaa suutintaulukon arvoja. Leima on joko suuttimen yläosassa tai sivussa.

Kaasulaji/ kaasunpaine mbar	Ø SR-poltin/ vakiopoltin	Ø R-poltin/ suurtehopoltin
G20/20	104	125
G25/20	110	131
G20/13	115	149
G25/25	104	131
G25,3/25		
G20/25	100	119
G30/37	69	85
G31/37		
G30/50	62	78
G30 - 50 mbar		

Taulukko 4.7 Suutintaulukko

Nestekaasun nimelliset kokonaisliitäntäarvot:

Kaasulaji	mbar	kW	g/h	m ³ /h
G30/G31	50	4,90	364	0,143
G30	29	5,00	364	0,143

Taulukko 4.8 Nestekaasun nimelliset liitäntäarvot

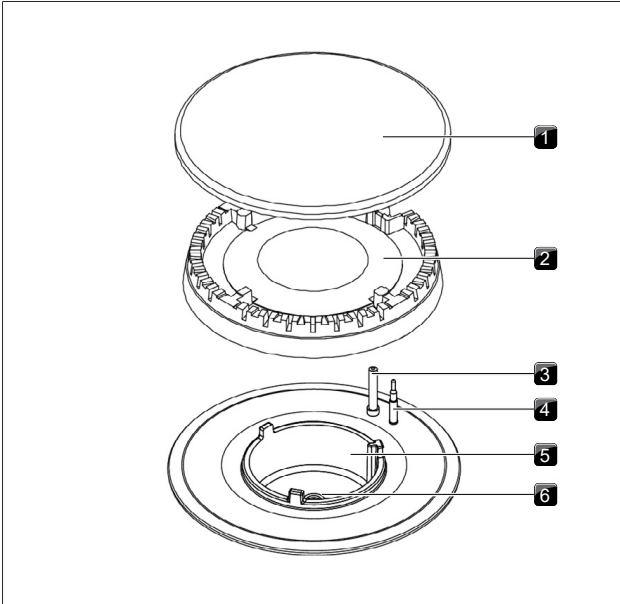
Maakaasun nimelliset kokonaisliitäntäarvot:

Kaasulaji	mbar	kW	m ³ /h
G20	20	5,00	0,48
G25	25	5,10	0,55
G25.3	25	5,10	0,54
G20	13	5,00	0,48
G25	20	4,80	0,55

Taulukko 4.9 Maakaasun nimelliset liitäntäarvot

► Irrota kattilatuki.

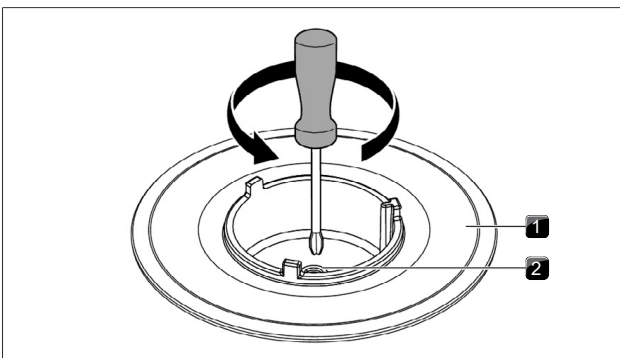
- Irrota polttimen kansi poltinpäästä.
- Ota poltinpää kaasutuloosta.



Kuva 4.46 Kaasupolttimen rakenne

- [1] Polttimen kansi
- [2] Poltinpää
- [3] Sähkösytytin
- [4] Turvatermorelementti
- [5] Poltinkotelo
- [6] Kaasupolttimen suutin

- Kierrä kaasupolttimen suutin irti kaasupolttimesta.
- Kierrä käytettävän kaasulajin vastaava suutin kaasupolttimeen.
- Aseta polttimen osat paikoilleen.
- Aseta poltinpää oikealla tavalla kaasutuloon.
- Varmista, että turvatermorelementti ja sähkösytytin on asetettu oikeaan aukkoon.
- Aseta polttimen kansi tarkasti ja tasaisesti paikoilleen poltinpään päälle.
 - Sähkösytytin ei toimi, jos polttimen osat on asetettu väärin.
- Aseta kattilatuki tarkasti ja tasaisesti paikoilleen kaasupolttimen päälle.



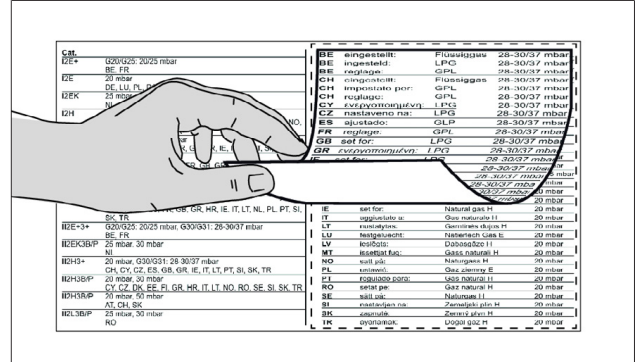
Kuva 4.47 Keittoalueen poltin ja kaasupolttimen suutin

- [1] Kaasupoltin
- [2] Kaasupolttimen suutin

- Aseta kaasulaji konfigurointivalikosta.

Suutinsarjan tyypikilpien liimaaminen

Liimaa mukana toimitetut suutinsarjan tyypikilvet sopivaan kohtaan suutinsarjan tyypikilven yläpuolelle keittotason pohjaan ja käyttöohjeen toiseksi viimeiselle sivulle.



Kuva 4.48 Suutinsarjan tyypikilpien liimaaminen

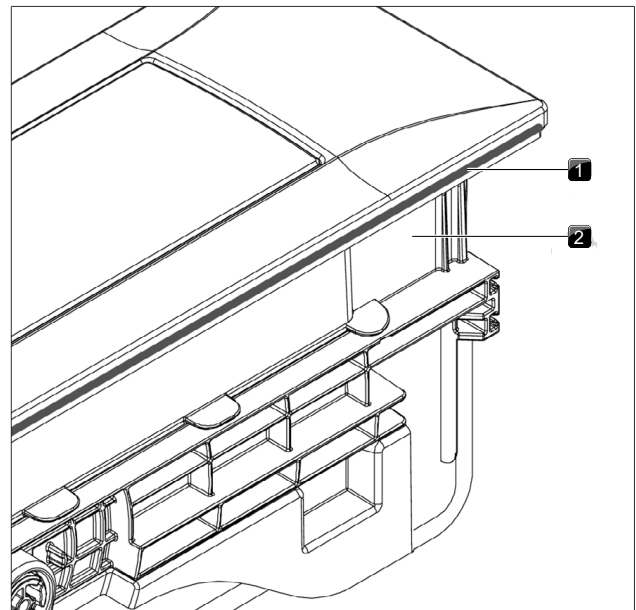
4.11 Keittotasojen asentaminen

Asennettavien laitteiden väliin on jätävä yksi millimetri tilaa. Asennettavien laitteiden ympärille on jätävä kaksi millimetriä tilaa. Keittotaso voidaan vaihtoehtoisesti asentaa myös 180° käänteisenä.

4.11.1 Keittotason valmistelu käytettäessä vokkikeittotasoa

Jos keittotason höyrynpisto on aivan vokkikeittotason vieressä, on keittotason höyrynpiston muovinen sivulista irrotettava varovasti.

- Irrota varovasti keittotason höyrynpiston muovinen sivulista.
- Käytä siihen mattoveistä tai vastaavaa soveltuvaa työvälinettä.



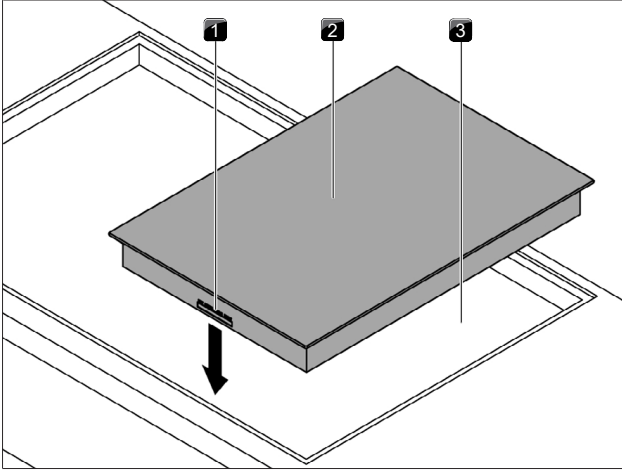
Kuva 4.49 Keittotason höyrynpiston muovinen sivulista

- [1] Muovinen sivulista
- [2] Keittotason höyrynpisto

4.11.2 Keittotason asentaminen

Huomioi keittotasoa PKFI3, PKFI3R ja PKI3 asennettaessa keittotason näytön sijainti (keittotaso voidaan asentaa myös 180° käänteisenä).

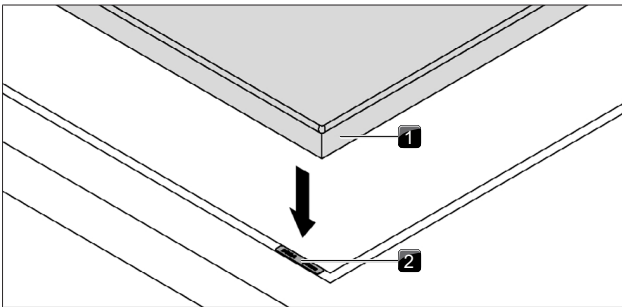
- ▶ Aseta keittotaso työtason aukkoon.
- ▶ Suuntaa keittotaso tarkasti.
- ▶ Varmista, että normaalissa asennuksessa säädinten ja automaattisen höyrynpöiston liitännät sijaitsevat edessä.
- ▶ Liitäntäjohdot suunnataan taaksepäin. Käytä tässä tähän tarkoitettuja kaapelipidikkeitä.



Kuva 4.50 Keittotason asettaminen paikalleen

- [1] Liitäntöjen säätönappi ja keittotason höyrynpöistoliitäntä (edessä)
- [2] Keittotaso
- [3] Työtason aukko

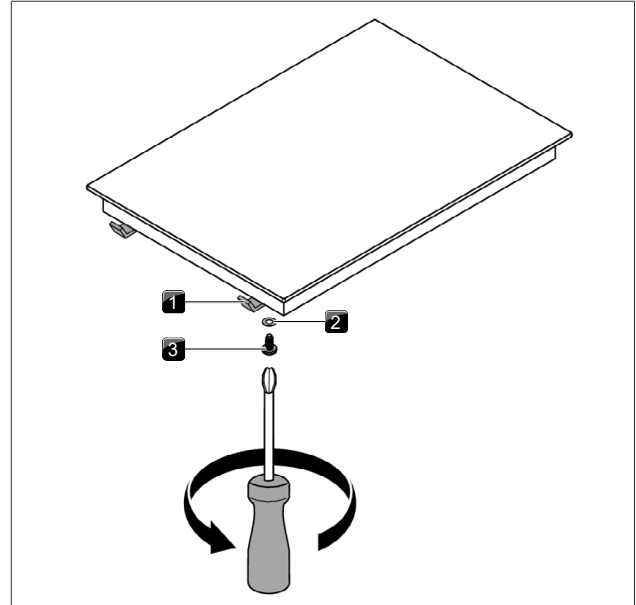
- ▶ Käytä tarvittaessa korkeussäätölevyjä.



Kuva 4.51 Keittotaso ja korkeussäätölevyt

- [1] Keittotaso
- [2] Korkeussäätölevyt

- ▶ Kiinnitä laite asennuskannakkeilla.
- ▶ Kiristä asennuskannakkeet ruuvilla enintään kiristysmomenttiin 2 Nm käyttäen aluslevyä.
- ▶ Tarkista oikea suuntaus.

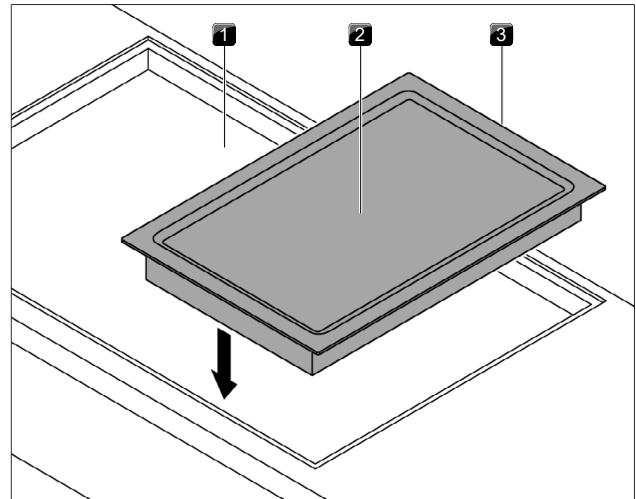


Kuva 4.52 Asennuskannakkeet

- [1] Asennuskannake
- [2] Aluslevy
- [3] Ruuvi

4.11.3 Ruostumatonta terästä olevan Tepan-grillin asennus

- ▶ Aseta ruostumattomasta teräksestä valmistettu Tepan-grilli työtason aukkoon.
- ▶ Suuntaa ruostumattomasta teräksestä valmistettu Tepan-grilli tarkasti.
- ▶ Varmista, että normaalissa asennuksessa säädinten ja automaattisen höyrynpöiston liitännät sijaitsevat takana.

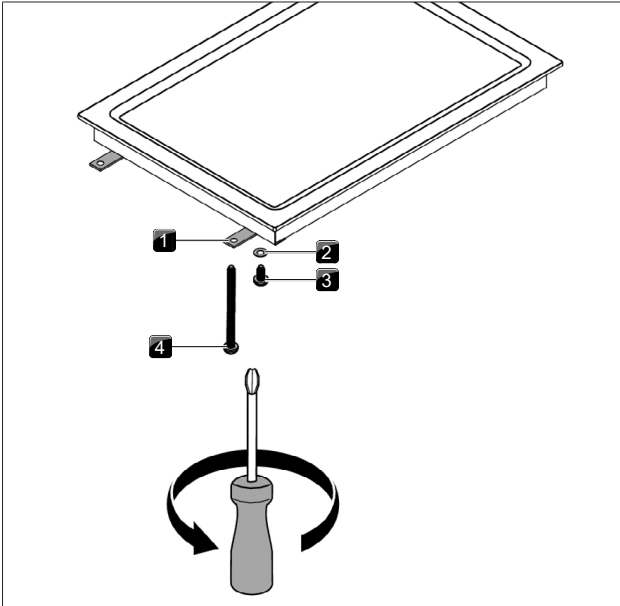


Kuva 4.53 Ruostumattomasta teräksestä valmistetun Tepan-grillin asettaminen paikalleen

- [1] Työtason aukko
- [2] Tepan-grilli ruostumatonta terästä
- [3] Säädinten ja automaattisen höyrynpöiston liitännät

- ▶ Käytä tarvittaessa korkeussäätölevyjä.
- ▶ Kiinnitä laite asennuskannakkeilla.

- Kiristä asennuskannakkeet ruuvilla enintään kiristysmomenttiin 2 Nm käyttäen aluslevyä.
- Tarkista oikea suuntaus.



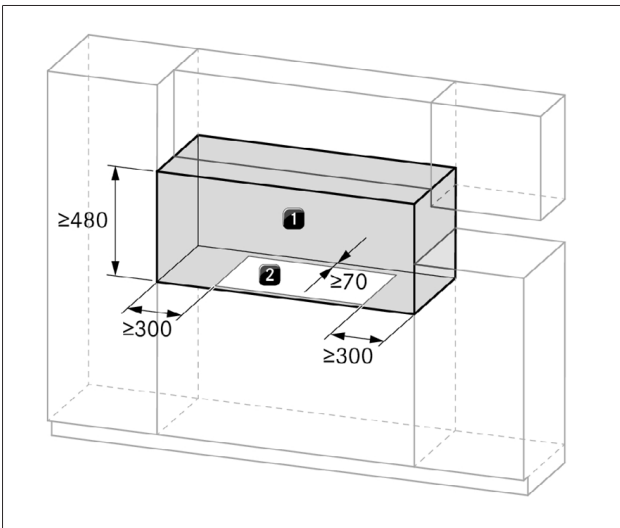
Kuva 4.54 Asennuskannakkeet

- [1] Asennuskannake
- [2] Aluslevy
- [3] Ruuvi
- [4] Ruuvi (60 mm)

4.11.4 Keittotason asennus 180° käänteisenä

- i** Keittotason asennuksessa ilman keittotason höyrynpistoa konfiguraatiota ei voi mukauttaa 180° käänteiseen asennusvaihtoehtoon.

Asennusetäisyydet keittotasojen PKC3, PKCB3 ja PKCH3 asennuksessa 180° käänteisenä



Kuva 4.55 Tarvittava vapaa tila

- [1] Tarvittava vapaa tila
- [2] Työtason aukko

Asennus 180° käänteisenä

- Suorita asennus edellä kuvatulla tavalla.
- Muuta asennussuunta konfigurointivalikosta (katso käyttöohjeen konfigurointivalikko).
- Jos asennus tehdään 180° käänteisenä, keittotasojen säädinten ja automaattisen höyrynpiston liitännät sijaitsevat takana.

Kaasukeittotason asennus 180° käänteisenä

- Käänä kaasuliitännän kulmakappaletta 180° niin, että liitäntä voidaan tehdä taaksepäin.

Ruostumatonta terästä olevan Tepan-grillin asennus 180° käänteisenä

- Jos asennus tehdään 180° käänteisenä, ruostumatonta terästä olevan Tepan-grillin PKT3 säädinten ja automaattisen höyrynpiston liitännät sijaitsevat edessä.

4.12 Ulkoisten kytkinten liittäminen

- i** Elektroniikkayksikössä voi olla jäännösvaraus. Vältä siksi koskemista elektroniikkayksikön näkyvissä oleviin koskettimiin.

Home in- ja home out -tietoliikenneyhteyden käytössä tarvitaan ulkoisten kytkinlaitteiden dokumentaatiota, jotta laitteen käyttö ja liittäminen on turvallista. Seuraavia kytkimiä voidaan käyttää:

Kosketus	Toiminto	Liitäntä
Home in	Keittotason höyrynpisto päälle/pois -liitäntä ulkoista kytkintä varten (kosketin kiinni: keittotason höyrynpisto päällä)	12 V DC 100 mA
Home out	Potentiaaliton kosketin ulkoisten laitteiden ohjaukseen keittotason höyrynpiston toiminnan mukaan (keittotason höyrynpisto päällä: kosketin kiinni)	Enintään 250 V AC / 30 V DC, 5 A

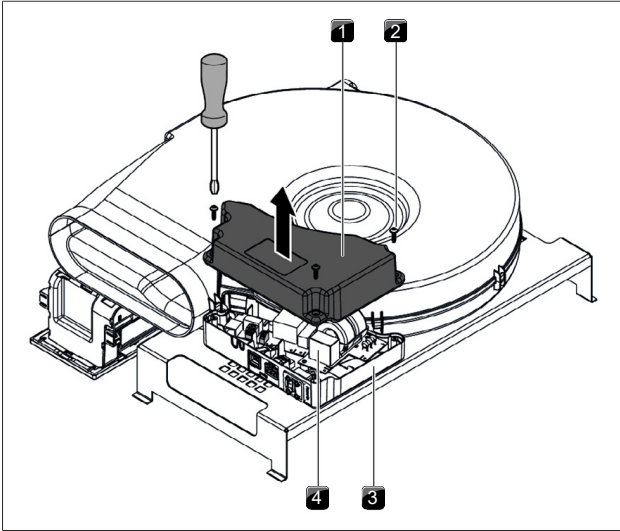
Taulukko 4.10 Kytkimet

Home in -koskettimeen voidaan liittää ulkoisia turvalaitteita (esim. ikkunan kontaktikytkimiä). Kytkimen ollessa auki keittotason höyrynpisto on pois toiminnasta.

4.12.1 Valmistelu PKAS3/PKAS3AB

Laitteen pinnan naarmuuntumisen estämiseksi asennustöiden aikana on keittotason höyrynpistojärjestelmää käännettäessä käytettävä pintaa suojaavaa alustaa (esim. pahvi).

- Levitä pintaa suojaava alusta.
- Käänä keittotason höyrynpistojärjestelmä ja laske se yläpuoli alustalle.
- Avaa keittotason höyrynpistojärjestelmän alapuolella sijaitsevat ohjauksyksikön ruuvit.
- Irrota kotelon kansi kotelosta nostamalla se ylös.
- Vältä elektroniikkayksikön koskettamista.

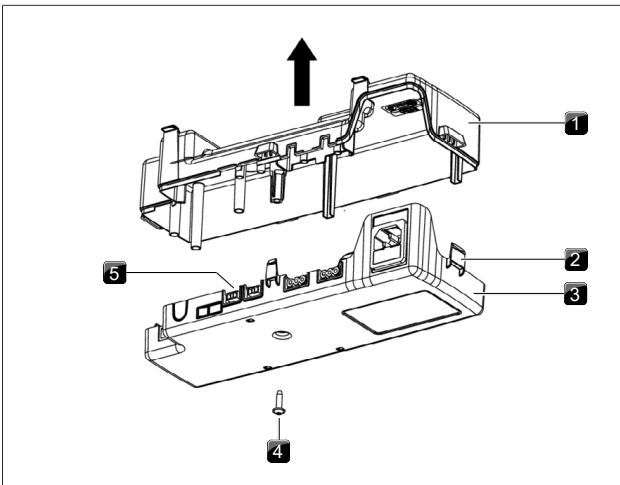


Kuva 4.56 Ohjausyksikön kotelon kannen avaaminen

- [1] Kotelon kansi
- [2] Ruuvi (3x)
- [3] Kotelo
- [4] Elektroniikkayksikkö

4.12.2 Ohjausyksikön valmistelu PKA3/ PKA3AB

- ▶ Varmista, että ohjausyksikkö on erotettu sähköverkosta.
- ▶ Avaa kotelon kannen kiinnitysruuvi.
- ▶ Avaa kaikki lukitukset varovasti litteäpäisellä ruuvitaltalla.
- ▶ Irrota kotelon kansi kotelon alaosa nostamalla se ylös.
- ▶ Vältä elektroniikkayksikön koskettamista.



Kuva 4.57 Ohjausyksikön kotelon kannen avaaminen

- [1] Kotelon kansi
- [2] Lukitukset
- [3] Kotelon alaosa
- [4] Ruuvi
- [5] Elektroniikkayksikkö

4.12.3 Ulkoisten kytkinlaitteiden liitäntäjohtojen valmistelu

Käytä ulkoisten kytkinlaitteiden liittämiseen seuraavan tyyppisiä liitäntäjohtoja.

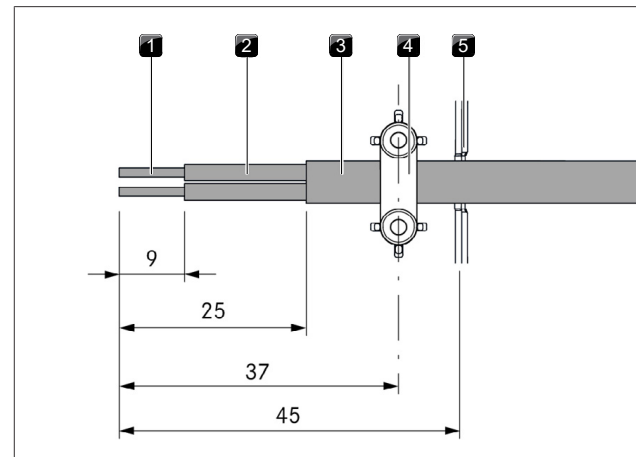
Kosketus	Liitäntäjohto
Home in	H03VV-F 2 x 0,5 mm ²
Home out	H05VV-F 2 x 1 mm ²

Taulukko 4.11 Liitäntäjohto

- ▶ Valmistele liitäntäjohto, noudata ilmoitettuja kuorintapituuksia.
- Liitäntäjohto on tarkoitettu vain sisäkäyttöön rakennuksissa, yksityistalouksissa, keittiöissä ja toimistotiloissa!
- Ulkoisten kytkinlaitteiden liitäntäjohdon kokonaispituus ei saa yli 10 m!

PKA3/PKA3AB

- ▶ Yksittäisten johtimien kuorintapituus saa olla enintään 9 mm kuoritun johtimen päässä.
- ▶ Ulkovaipan kuorintapituus saa olla enintään 25 mm eristetyssä johtimessa.

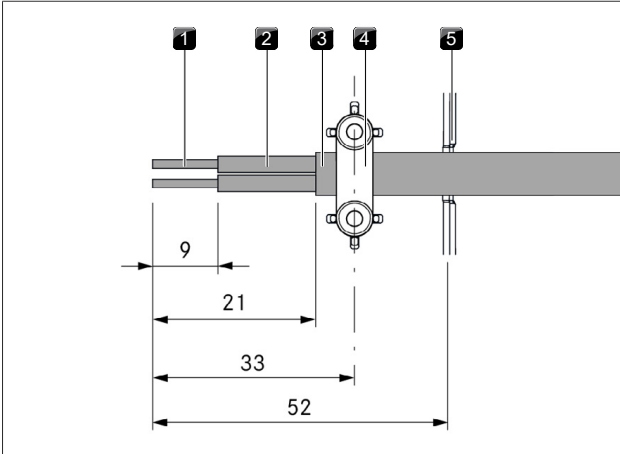


Kuva 4.58 Liitäntäjohdon kuorintapituudet ja asennusasento, PKA3/ PKA3AB

- [1] Kuorittu johtimen pää
- [2] Eristetty johdin
- [3] Vaipallinen johto
- [4] Vedonpoistin
- [5] Kaapelien läpivientiaukko

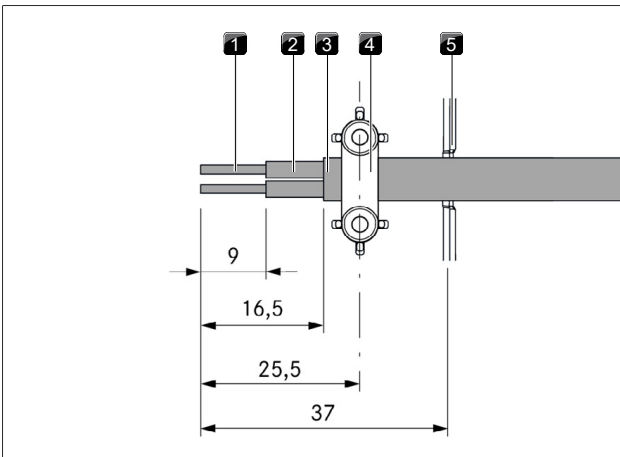
PKAS3/PKAS3AB

- ▶ Yksittäisten johtimien kuorintapituus saa olla enintään 9 mm kuoritun johtimen päässä.
- ▶ Ulkovaipan kuorintapituus saa olla enintään 21 mm (home in) tai 16,5 mm (home out) eristetyssä johtimessa.



Kuva 4.59 Liitäntäjohdon kuorintapituudet ja asennusasento, PKAS3/ PKAS3AB - home in

- [1] Kuorittu johtimen pää
- [2] Eristetty johdin
- [3] Vaipallinen johto
- [4] Vedonpoistin
- [5] Kaapelien läpivientiaukko



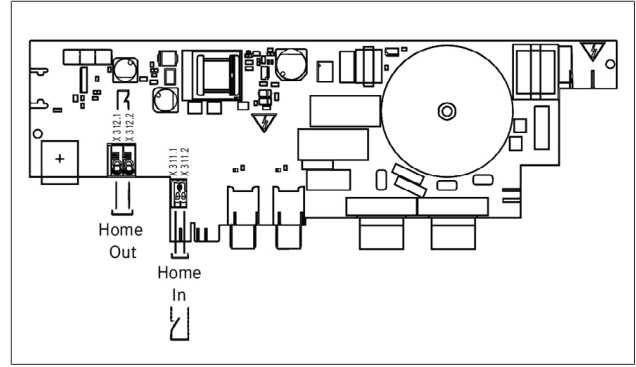
Kuva 4.60 Liitäntäjohdon kuorintapituudet ja asennusasento, PKAS3/ PKAS3AB - home out

- [1] Kuorittu johtimen pää
- [2] Eristetty johdin
- [3] Vaipallinen johto
- [4] Vedonpoistin
- [5] Kaapelien läpivientiaukko

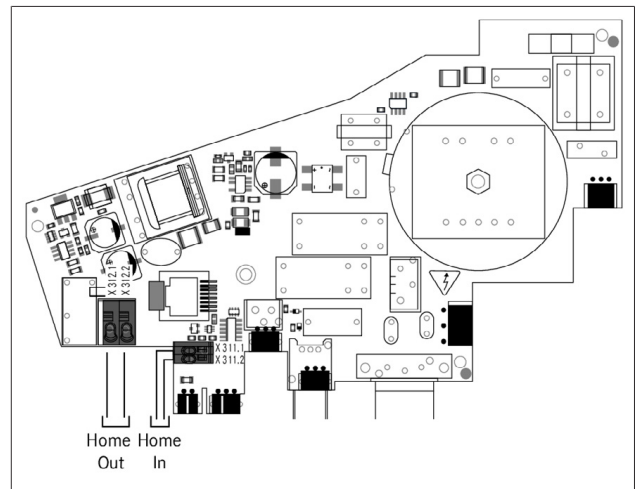
4.12.4 Ulkoisen kytkinlaitteen asennus

Kytke liitäntäjohdot joko home in- tai home out -liittimeen kytkinlaitteen tyyppin mukaan.

- ▶ Tee home in- ja home out -liitännät kytkentäkaavion mukaisesti.
- ▶ Liitä kunkin kytkimen kaapelit kytkentäliittimeen liitäntäkaavion mukaisesti.
 - Asennettu silloitus on poistettava home in -liitäntää varten.
 - Home in -kosketin on silloitettava, jos sitä ei käytetä (toimitetaan silloitettuna).
 - Home in -liittimen liitännöissä ei saa käyttää suojaholkkeja.

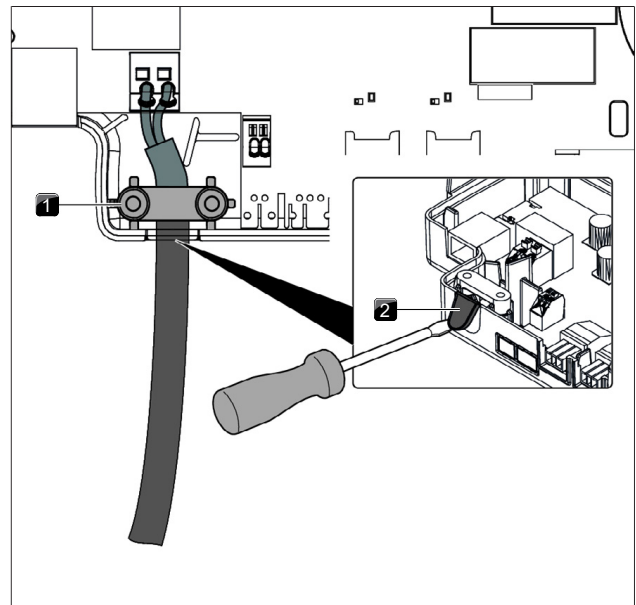


Kuva 4.61 Ulkoisten kytkinten liitäntäkaavio PKA3



Kuva 4.62 Ulkoisten kytkinten liitäntäkaavio

- ▶ Avaa ohjausyksikön muovikotelosta kaapelien läpivientiaukko.

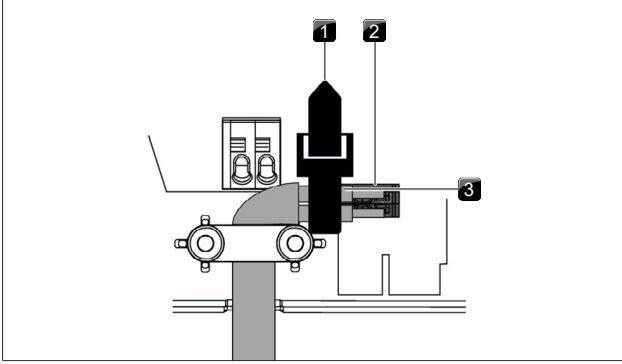


Kuva 4.63 Home out -liitännän teko ja vedonpoistin

- [1] Vedonpoistin
- [2] Kaapelien läpivientiaukko

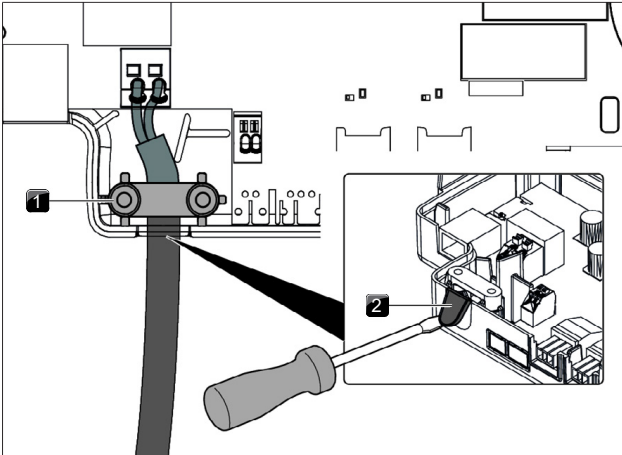
- ▶ Kiinnitä liitäntäjohto sille tarkoitettuun vedonpoistimeen käytettävän johdon poikkipinta-alan tai johtojen lukumäärän mukaisesti.

- Tarkista, että asennus on tehty oikein ja että liitäntäjohdot ovat tukevasti paikallaan.
- Sulje ja kiinnitä ohjausyksikön kansi.
- Ruuvaa kansi mukana toimitetulla ruuvilla (enint. 2 Nm).
- Varmista, ettei kaapeli jää puristuksiin tai vaurioitu.
- Kun PKAS3-/PKAS3AB-mallien home in -liitäntä liitetään, liitäntäjohdon kummatkin eristetyt johtimet on niputettava yhteen johtositeellä.



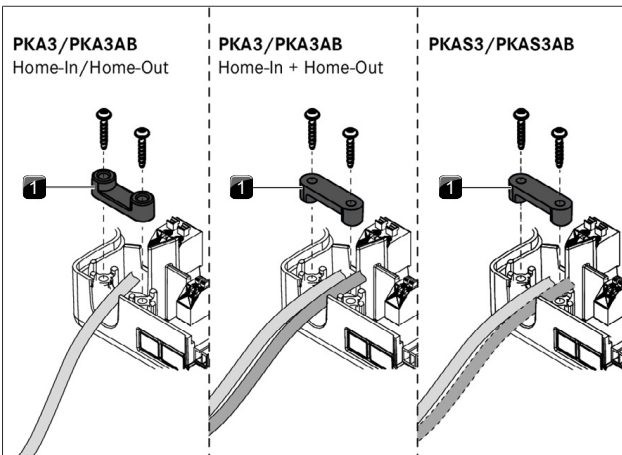
Kuva 4.64 Home in -liitännän johtoside PKAS3

- [1] Johtoside
- [2] Home in -liitäntä PKAS3/PKAS3AB
- [3] Eristetty johdin



Kuva 4.65 Home out -liitännän teko ja vedonpoistin

- [1] Vedonpoistin
- [2] Kaapelien läpivientiaukko



Kuva 4.66 Vedonpoistimen asennus

- [1] Vedonpoistin

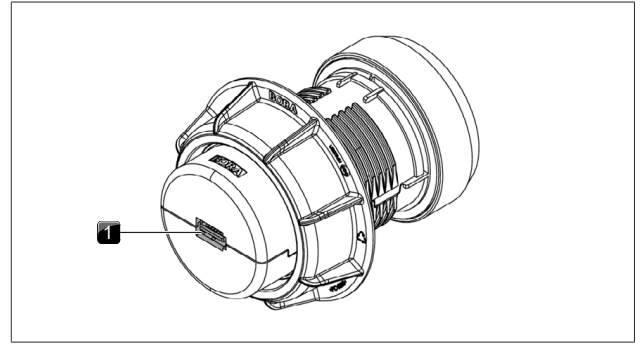
4.13 Tietoliikenneyhteyden ja sähköliitännän tekeminen

- Verkkojohdon pistokkeelle on oltava esteetön pääsy asennuksen jälkeen.
- Jos verkkojohto vaurioituu, se on vaihdettava.
- Laitteen osat liitetään toimitukseen sisältyvillä nauhakaapeilla.

4.13.1 Säätimen liittäminen

Säätimet saa liittää vain laitteessa tätä tarkoitusta varten oleviin liitäntöihin.

- Tee laitteiden ja säädinten väliset liitännät.

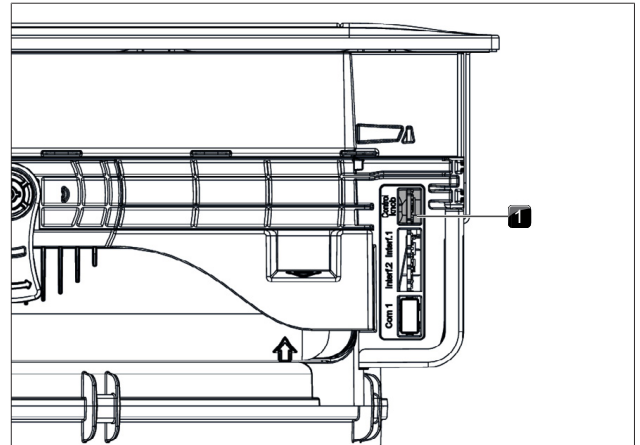


Kuva 4.67 Säätimen takaosan liittäminen

- [1] Säätimen takaosan liittäminen

Säädinten liittäminen keittotason höyrynpöistoon

- Liitä säätimen takapuolella oleva liitäntä sille tarkoitettuun liitäntään keittotason höyrynpöiston sivulla.



Kuva 4.68 Keittotason höyrynpöiston sivulla sijaitsevat liitännät

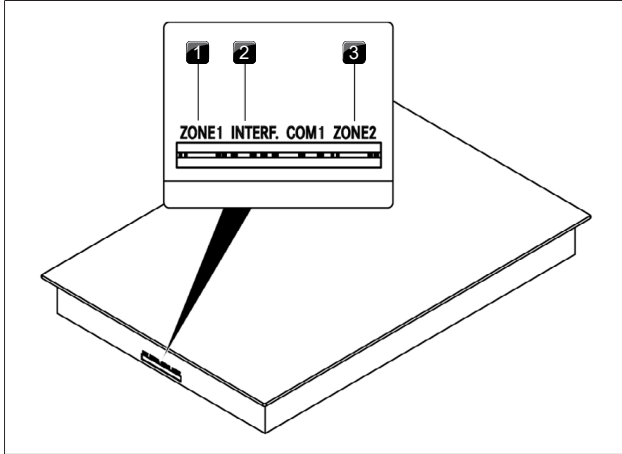
- [1] Säätimen liittäminen

Säädinten liittäminen keittotasoon

Normaalissa asennustavassa keittotasojen liitännät sijaitsevat edessä. Tehdasasetuksena vasemmanpuoleinen säädin on tarkoitettu etummaiselle keittoalueelle (alue 1) ja oikeanpuoleinen säädin takimmaiselle keittoalueelle (alue 2) käyttöön.

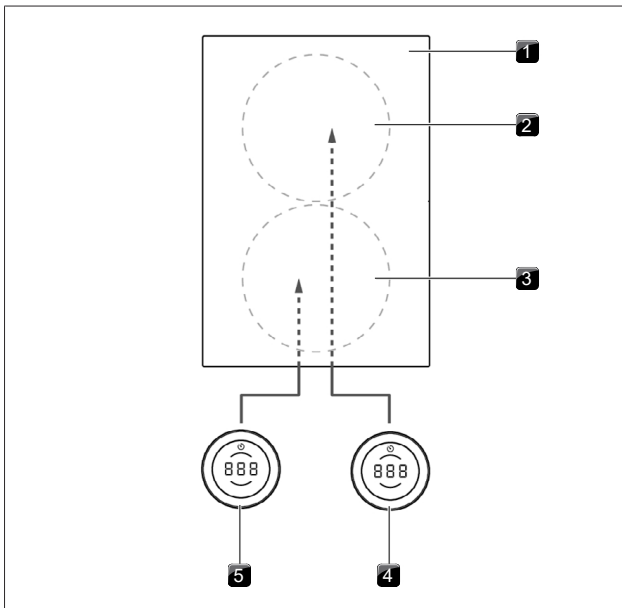
- Kytke vasemmanpuoleisen säätimen takaosan liitäntä keittotason liitäntään "Zone 2".

- Kytke oikeanpuoleisen säätimen takaosan liittämä keittotason liittämään "Zone 1".
- Korjaa konfigurointivalikossa keittoalueiden kohdistus säädinten näytöissä (katso Konfigurointivalikko käyttöohjeesta).



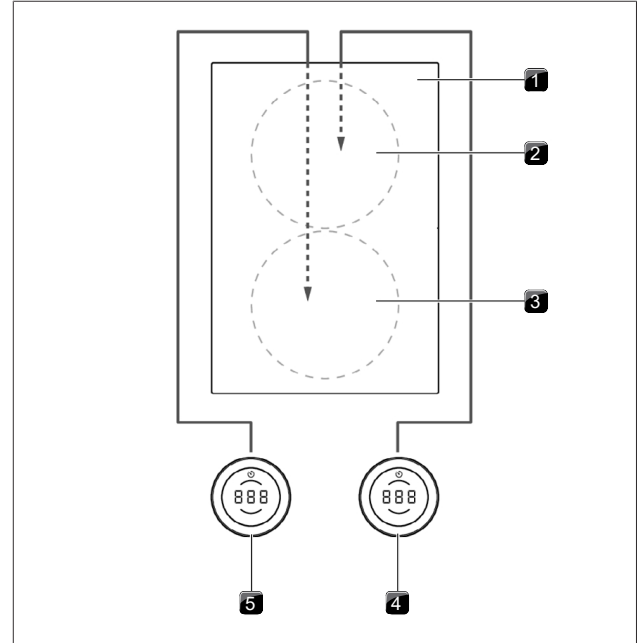
Kuva 4.69 Keittotason liittännät

- [1] Etummaisesta keittoalueesta säätimen liittämä (alue 1)
- [2] Höyrypoistoelektronikan rajapinnan liittämä
- [3] Takimmaisesta keittoalueesta säätimen liittämä (alue 2)



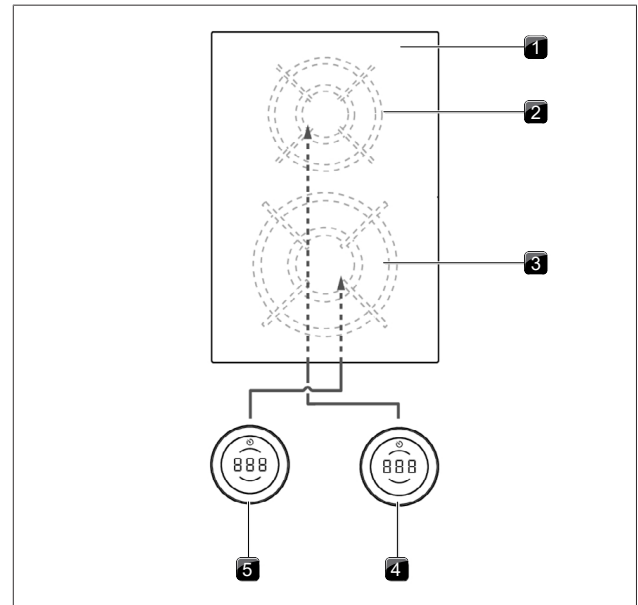
Kuva 4.70 Vakioliittämä laitteissa, joissa liittämä edessä

- [1] Keittotaso
- [2] Takimmainen keittoalue (alue 2)
- [3] Etummainen keittoalue (alue 1)
- [4] Takimmaisesta keittoalueesta säädin (alue 2)
- [5] Etummaisesta keittoalueesta säädin (alue 1)



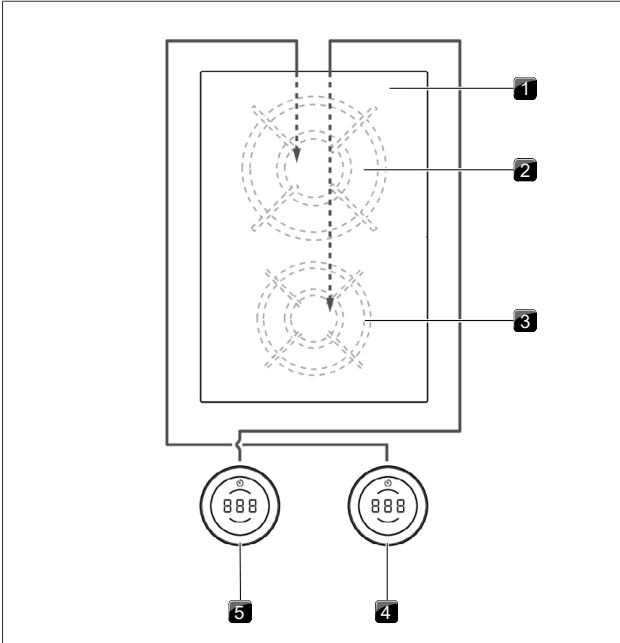
Kuva 4.71 Keittoalueiden liittämä 180° käänteisessä asennuksessa ja laitteissa, joissa liittämä edessä

- [1] Keittotaso
- [2] Takimmainen keittoalue (alue 1)
- [3] Etummainen keittoalue (alue 2)
- [4] Takimmaisesta keittoalueesta säädin (alue 1)
- [5] Etummaisesta keittoalueesta säädin (alue 2)



Kuva 4.72 Vakioliittämä laitteissa, joissa liittämä edessä (PKG3)

- [1] Keittotaso
- [2] Takimmainen keittoalue (alue 1)
- [3] Etummainen keittoalue (alue 2)
- [4] Takimmaisesta keittoalueesta säädin (alue 1)
- [5] Etummaisesta keittoalueesta säädin (alue 2)



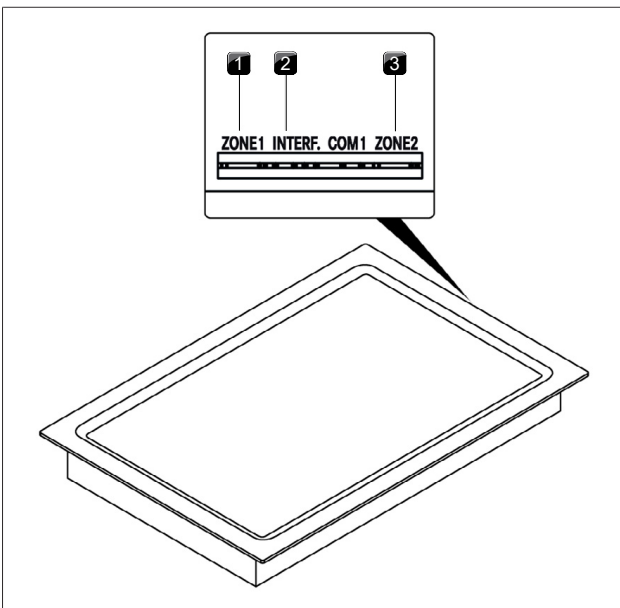
Kuva 4.73 Keittoalueiden liitäntä 180° käänteisessä asennuksessa ja laitteissa, joissa liitäntä edessä (PKG3)

- [1] Keittotaso
- [2] Takimmainen keittoalue (alue 2)
- [3] Etummainen keittoalue (alue 1)
- [4] Takimmaisen keittoalueen säädin (alue 2)
- [5] Etummaisen keittoalueen säädin (alue 1)

Ruostumattomasta teräksestä valmistetun Tepan-grillin säätimien liittäminen

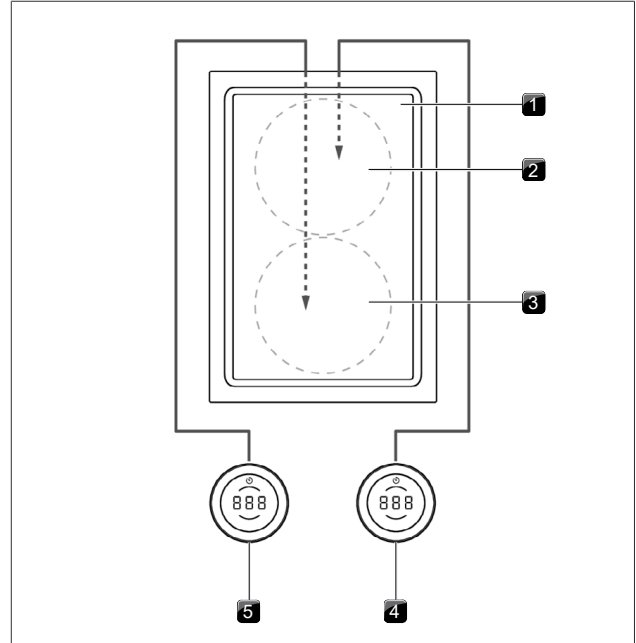
Vakioasennustavassa ruostumatonta terästä olevan Tepan-grillin PKT3 liitännät sijaitsevat takana.

Kun PKT3 asennetaan 180° käännettynä, ylimääräinen kaapelin pituus on kierrettävä nippuun ja kiinnitettävä johtositeellä.



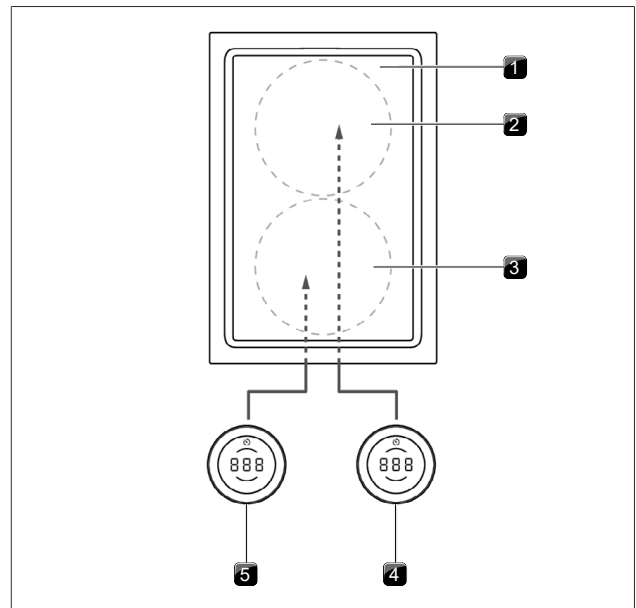
Kuva 4.74 Säätimien liitäntä keittotason takaosassa

- [1] Etummaisen keittoalueen säätimen liitäntä (alue 1)
- [2] Höyrynpisto-elektronikan rajapinnan liitäntä
- [3] Takimmaisen keittoalueen säätimen liitäntä (alue 2)



Kuva 4.75 Vakioliitäntä laitteissa, joissa liitäntä takana (PKT3)

- [1] Keittotaso
- [2] Takimmainen keittoalue (alue 2)
- [3] Etummainen keittoalue (alue 1)
- [4] Takimmaisen keittoalueen säädin (alue 2)
- [5] Etummaisen keittoalueen säädin (alue 1)



Kuva 4.76 Keittoalueiden liitäntä 180° käänteisessä asennuksessa ja laitteissa, joissa liitäntä takana (PKT3)

- [1] Keittotaso
- [2] Takimmainen keittoalue (alue 1)
- [3] Etummainen keittoalue (alue 2)
- [4] Takimmaisen keittoalueen säädin (alue 1)
- [5] Etummaisen keittoalueen säädin (alue 2)

Vokkeittotasoa PKIW3 koskevia erityisohjeita

Koska vokkeittotasossa PKIW3 on vain yksi keittoalue, ei kahden säätimen liittämisessä tarvitse kiinnittää huomiota liitäntäjärjestykseen (katso käyttöohje).

Jos vokkikeittotason PKIW3 asennukseen kuuluu kaksi säädintä, käyttö on mahdollista sekä vasemman- että oikeanpuoleisella säätimellä.

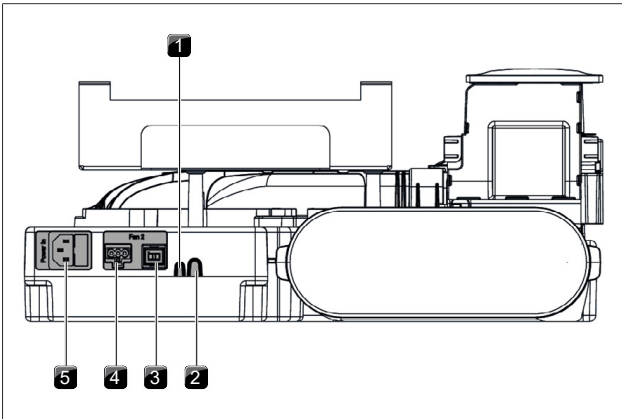
Keittoalueen liitäntä yhdellä säätimellä

- Säätimen takaosan liitännän saa kytkeä vain keittotason liitäntään Zone 1.

Keittoalueen liitäntä kahdella säätimellä

- Kytke säätimien takaosan liitännät keittotason liitäntöihin (alue 1 ja alue 2).

4.13.2 Keittotason höyrynpistojärjestelmän PKAS3 liitännät



Kuva 4.77 Takaosan liitännät PKAS3

- [1] Home in
- [2] Home in
- [3] Lisätuulettimen ohjausjohto
- [4] Lisätuulettimen verkkojohto
- [5] Verkkojohto ja hienosulake

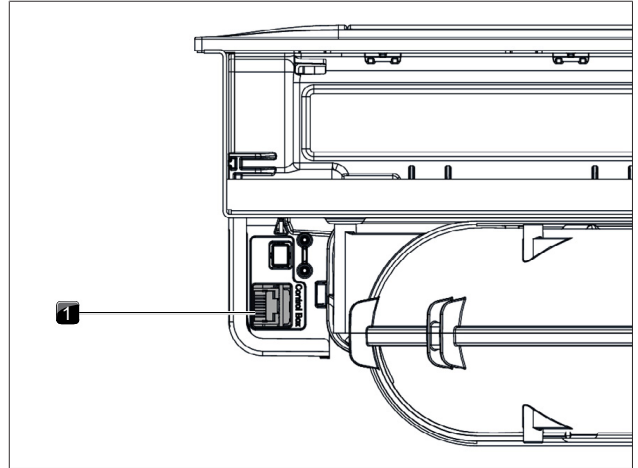
Lisätuulettimen liittäminen

- Liitä lisätuulettimen ohjausjohto sille tarkoitettuun liitäntään laitteen takaosassa.
- Liitä lisätuulettimen verkkojohto sille tarkoitettuun liitäntään laitteen takaosassa.
- Tarkista, että kaikki pistoliitimet ovat kunnolla paikallaan.

4.13.3 Keittotason höyrynpiston PKA3 liittäminen

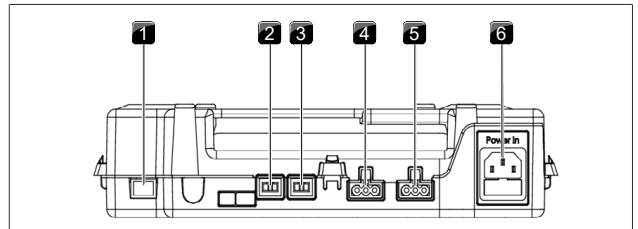
Ohjausyksikön ja tuulettimen liittäminen keittotason höyrynpistoon

- Yhdistä CAT 5e -tietoliikennejohdolla (sisältyy toimitukseen) keittotason höyrynpiston sivulla oleva liitäntä ja ohjausyksikön liitäntä.
- Liitä sokkelituulettimen ohjausjohto ohjausyksikköön.
- Liitä sokkelituulettimen verkkojohto ohjausyksikköön.



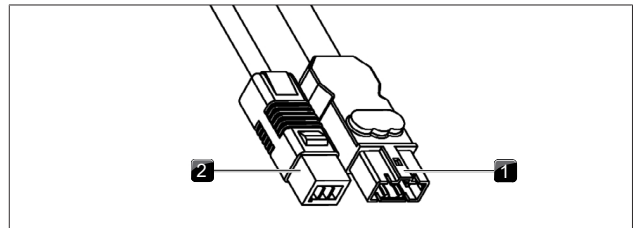
Kuva 4.78 Keittotason höyrynpiston PKA3 sivulla sijaitseva ohjausyksikön liitäntä

- [1] Ohjausyksikön liitäntä



Kuva 4.79 Ohjausyksikön liitännät

- [1] CAT 5e -tietoliikennejohdon liitäntä
- [2] Tuulettimen 2 ohjausjohdon liitäntä
- [3] Tuulettimen 1 ohjausjohdon liitäntä
- [4] Tuulettimen 2 verkkojohdon liitäntä
- [5] Tuulettimen 1 verkkojohdon liitäntä
- [6] Hienosulakkeellisen verkkojohdon liitäntä



Kuva 4.80 Sokkelituulettimen liitäntäpistoke

- [1] Tuulettimen verkkojohdon liitäntäpistoke
- [2] Tuulettimen ohjausjohdon liitäntäpistoke

Verkkojohdon irrottaminen

Tuulettimen verkkojohdon irrottamiseen ohjausyksiköstä tarvitaan pieni litteä ruuvitaltta.

- Irrota ohjausyksikön verkkojohto sähköverkosta.
- Varmista jännitteettömyys.
- Avaa tuulettimen verkkojohdon pistokkeen lukitus litteällä ruuvitaltalla.
- Laita litteä ruuvitaltta liitosholkin syvennykseen.
- Paina lukitusta kevyesti alaspäin.
- Vipua verkkojohdon pistoke litteällä ruuvitaltalla varovasti ohjausyksikön liitosholkista.
- Irrota verkkojohto liitosholkista vetämällä.
- Tarkista, etteivät pistoke ja liitosholki ole vaurioituneet.

- ▶ Älä käytä vaurioituneita osia.
- ▶ Vaihdata vaurioituneet osat BORA-jälleenmyyjällä.

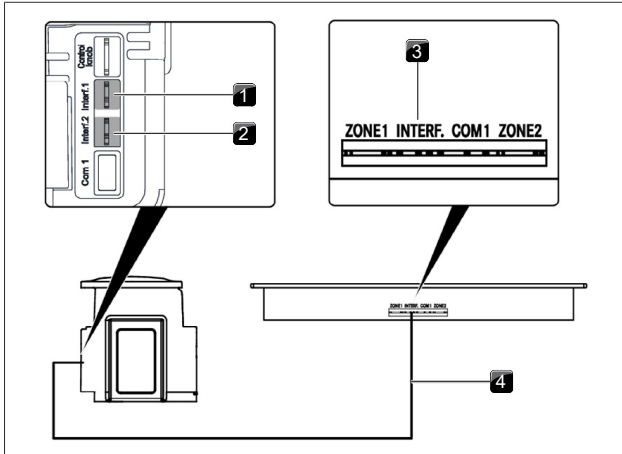
Lisätuulettimen liittäminen

- ▶ Liitä tuulettimen ohjausjohto ohjausyksikköön.
- ▶ Liitä tuulettimen verkkojohto ohjausyksikköön.
- ▶ Tarkista, että kaikki pistoliitimet ovat kunnolla paikallaan.

4.13.4 Keittotason höyrypoiston ja keittotasojen välisen tiedonsiirron muodostaminen

Laitteiden kaikki toiminnot ovat käytettävissä vain, kun keittotason höyrypoiston ja keittotasojen välillä on oikein muodostettu tietoliikenneyhteys.

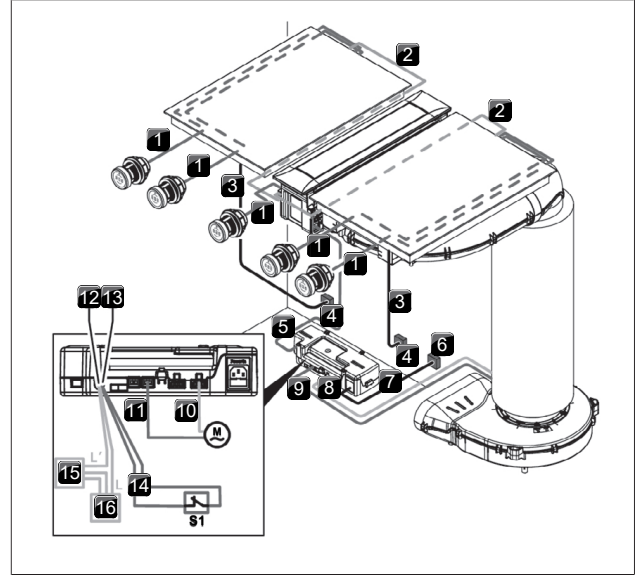
- ▶ Yhdistä keittotason höyrypoisto tähän tarkoitettujen tiedonsiirtoliitäntöjen kautta keittotasoon tai keittotasoihin.
- ▶ Käytä vain toimitukseen sisältyviä kaapeleita.



Kuva 4.81 Keittotason höyrypoiston ja keittotasojen välinen tiedonsiirto

- [1] Tietoliikennelinjojen liittäminen vasemman keittotason keittotason höyrypoistoon
- [2] Tiedonsiirtolinjojen liittäminen oikean keittotason keittotason höyrypoistoon
- [3] Keittotason tietoliikennejohdon liitäntä
- [4] Keittotason ja keittotason höyrypoiston välinen tietoliikennejohto

Liitäntäkaaviot

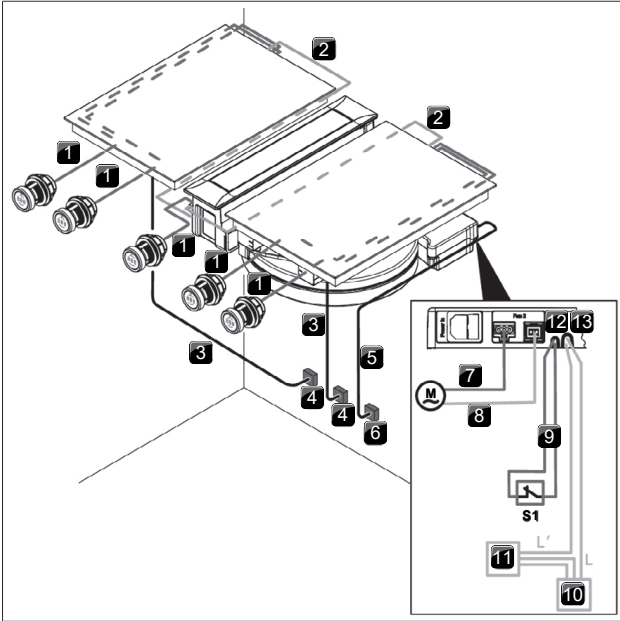


Kuva 4.82 Liitäntäkaavio PKA3

- [1] Säätimien/rajapinnan kaapeli
- [2] Keittotason tietoliikennejohto
- [3] Keittotason verkkojohto
- [4] Keittotason verkkoliitäntä
- [5] Tietoliikennejohto CAT 5e
- [6] Ohjausyksikön verkkoliitäntä
- [7] Ohjausyksikön verkkojohto (maakohtainen)
- [8] Tuulettimen 1 verkkojohto
- [9] Tuulettimen 1 ohjausjohto
- [10] Tuulettimen 2 verkkojohto
- [11] Tuulettimen 2 ohjausjohto
- [12] Home out -liitäntä
- [13] Home in -liitäntä
- [14] Home in -liitäntäjohto
- [15] Ulkoinen laite
- [16] Ulkoisen laitteen verkkoliitäntä
- [M] Tuuletin 2
- [S1] Ulkoinen kytkin

4.13.5 Kytkeminen sähköverkkoon

- i** Asentamisessa, kokoamisessa ja käyttöönotossa on noudatettava kansallisia lakeja, määräyksiä ja standardeja. Töitä saavat suorittaa vain pätevät ammattihenkilöt, jotka tuntevat paikallisten energialaitosten lisämääräykset sekä noudattavat niitä.
- i** Varmista, että käytössä on laite, joka mahdollistaa kaikkien napojen erottamisen verkosta vähintään 3 mm:n koskettimen avautumisvälillä (johdonsuojakatkaisijat, sulakkeet, automaattisulakkeet, kontaktorit).



Kuva 4.83 Liitäntäkaavio PKAS3

- [1] Säätimien/rajapinnan kaapeli
- [2] Keittotason tietoliikennejohto
- [3] Keittotason verkkojohto
- [4] Keittotason verkkoliitäntä
- [5] Verkkojohto PKAS3/PKAS3AB (maakohtainen)
- [6] Verkkoliitäntä PKAS3/PKAS3AB
- [7] Tuulettimen 2 verkkojohto
- [8] Tuulettimen 2 ohjausjohto
- [9] Home in -liitäntäjohto
- [10] Ulkoisen laitteen verkkoliitäntä
- [11] Ulkoinen laite
- [12] Home in -liitäntä
- [13] Home out -liitäntä
- [M] Tuuletin 2
- [S1] Ulkoinen kytkin

Ruostumatonta terästä olevaa Tepan-grilliä koskeva erityisohje

- i** Ruostumatonta terästä oleva Tepan-grilli on tarkoitettu käytettäväksi sähköverkossa, jossa järjestelmän impedanssi Z_{max} liitäntäpisteessä (talojohto) on enintään 0,0595 Ohm. Käyttäjän on varmistettava, että laitetta käytetään vain tämän vaatimuksen täyttävässä sähköverkossa. Järjestelmän impedanssia voidaan tarvittaessa kysyä paikalliselta energialaitokselta.

Keittotason höyrynpöiston kytkeminen sähköverkkoon

- ▶ Liitä keittotason höyrynpöistojärjestelmän verkkojohto (PKAS3) tai ohjausyksikön verkkojohto (PKA3) sähköverkkoon.
- ▶ Ota keittotason höyrynpöisto käyttöön (katso käyttöohje).
- ▶ Tarkista, että kaikki toiminnot toimivat oikein.

Keittotason sähköliitäntä

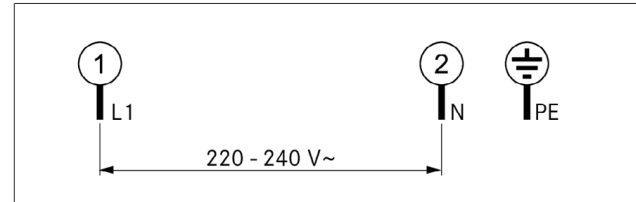
Käytettävän verkkojohdon (esiasennettu) on täytettävä tietyt laitekohtaiset vaatimukset.

- i** Vaurioitunut verkkojohto on korvattava soveltuvalla verkkojohdolla. Tämän saa tehdä vain valtuutettu huoltoliike.

Verkkojohdon vaatimukset ja liitäntäkaavio (1-vaiheinen liitäntä) PKFI3, PKFI3R, PKI3, PKIW3, PKG3

Liitäntä	Sulakesuojaus	Viivan poikkileikkaus	Verkkojohto
1-vaiheliitäntä	1 x 16 A	1,5 mm ²	Tyyppi H05VVH2-F

Taulukko 4.12 Sulakesuojaus ja minimipoikkipinta-ala

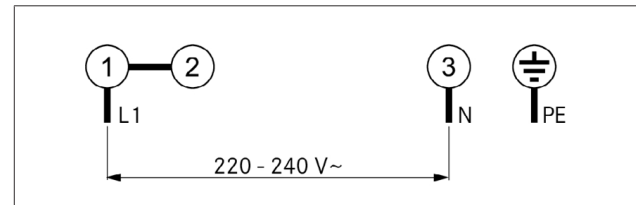


Kuva 4.84 Liitäntäkaavio - 1-vaiheinen liitäntä

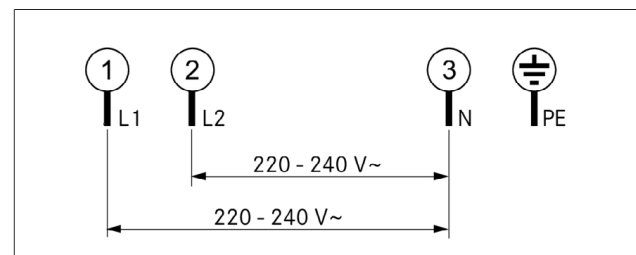
Verkkojohdon vaatimukset ja liitäntäkaavio (2-vaiheinen liitäntä) PKC3, PKCB3, PKCH3, PKT3

Liitäntä	Sulakesuojaus	Viivan poikkileikkaus	Verkkojohto
1-vaiheliitäntä	1 x 25 A	2,5 mm ²	Tyyppi H05V2V2-F
2-vaiheliitäntä	2 x 16 A	2,5 mm ²	Tyyppi H05V2V2-F

Taulukko 4.13 Sulakesuojaus ja minimipoikkipinta-ala



Kuva 4.85 Liitäntäkaavio - 1-vaiheinen liitäntä



Kuva 4.86 Liitäntäkaavio - 2-vaiheinen liitäntä

Keittotason kytkeminen sähköverkkoon

- ▶ Katkaise virta pääkytkimestä/automaattisulakkeesta ennen keittotason liittämistä.
- ▶ Estä pääkytkimen/automaattisulakkeen luvaton päälle kytkeminen.
- ▶ Varmista jännitteettömyys.
- ▶ Liitä keittotaso ehdottomasti kiinteän liitäntän kautta verkkojohtoon.
- ▶ Tarkista, että asennus on tehty oikein.
- ▶ Kytke virta pääkytkimestä/automaattisulakkeesta.
- ▶ Ota keittotaso käyttöön (katso käyttöohje).
- ▶ Tarkista, että kaikki toiminnot toimivat oikein.

4.14 Perusmääritys

Kun asennus on valmis, on tehtävä perusasetukset (näitä asetuksia voidaan muuttaa koska tahansa myöhemmin). Ohjeet perusmäärityksen tekemiseen ja kaikki tarvittavat tiedot löytyvät käyttöohjeesta.

4.14.1 Kaasun konfigurointi

- i** Kaasusuuttimet, kaasulajin ja kaasunpaineen saa vaihtaa vain hyväksytty alan ammattilainen tai BORA-huoltoteknikko. Hän vastaa myös asianmukaisista kaasuasennuksista ja käyttöönotosta.
- i** Kaasun ominaiskäyrää A ei saa käyttää nestekaasun (G30/31) yhteydessä.
- i** Kaasulajin, kaasunpaineen ja kaasun ominaiskäyrän oikeilla asetuksilla on tärkeä merkitys kaasukeittotason turvalliselle ja häiriöttömälle käytölle.
- i** Konfigurointivalikon käyttö on selitetty yksityiskohtaisesti käyttöohjeessa.

4.15 Käyttöönotto

- ▶ Varmista ennen käyttöönottoa, että kaikki laitteet on liitetty oikein ja että niiden virransyöttö on kytketty.
- Poikkeus: Ensimmäisen käyttöönoton yhteydessä keittiöasentaja saa määrittämyksen tekemiseksi kytkeä ohjausyksikköön väliaikaisesti virran (esim. rakentamisen aikana työmaavirta).
- Tehdyt asetuksen tallennetaan, ja ne säilyvät myös sähköverkosta irrottamisen jälkeen.
- Laitteiden lopullisen sähköliitännän saa tehdä vain valtuutettu sähköalan ammattihenkilö.
- ▶ Tarkasta huolellisesti kaikkien laitteiden toiminta.
- ▶ Huomioi virheilmoitusten yhteydessä luku Ongelmat ja ratkaisut.

4.15.1 Kaasukeittotason käyttöönotto

Käyttöönotto tapahtuu, kun asennus ja kaasukeittotason konfigurointi on valmis.

Kaasukeittotason toiminnan tarkastus

- ▶ Kytke keittoalue päälle.

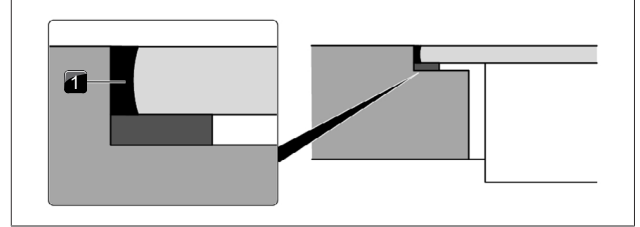
Elektroninen kaasunsäätöjärjestelmä kalibroitu (suriseva ääni), ja tämän jälkeen valitun keittoalueen kaasuliekki syttyy automaattisesti. Kaasuliekki palaa tasaisesti.

Keittotason höyrynpöistön kanssa käytettävän kaasukeittotason käyttöönotto

- ▶ Kytke keittotason höyrynpöisto päälle suurimmalla tehotasolla.
 - ▶ Kytke kaikki keittoalueet päälle pienimmällä tehotasolla.
- Elektroninen kaasunsäätöjärjestelmä kalibroitu (suriseva ääni), ja tämän jälkeen valitun keittoalueen kaasuliekki syttyy automaattisesti. Kaasuliekki palaa tasaisesti eikä sammuu (ei uudelleensytytystä). On normaalia, että keittotason höyrynpöisto vaikuttaa kaasuliekkiin hieman (ilmavirta).
- ▶ Tarkasta huolellisesti kaikkien laitteiden toiminta.
 - ▶ Huomioi virheilmoitusten yhteydessä luku Ongelmat ja ratkaisut.

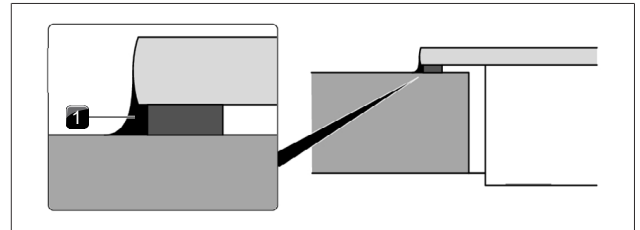
4.16 Laitteiden tiivistäminen

- ▶ Tiivistä laitteet asennustöiden ja ensimmäisen käyttöönoton jälkeen ympäriinsä (myös keittotason höyrynpöiston ja keittotason välistä) mustalla kuumuutta kestäväällä silikonitiivistysmassalla.
- ▶ Varmista, ettei silikonitiivistysmassaa pääse laitteen alle.



Kuva 4.87 Silikonitiivistysmassa uppoasennuksessa

- [1] Musta kuumuutta kestävä silikonitiivistysmassa



Kuva 4.88 Silikonitiivistysmassa pinta-asennuksessa

- [1] Musta kuumuutta kestävä silikonitiivistysmassa

4.17 Luovuttaminen käyttäjälle

Asennuksen valmistuttua:

- ▶ Selitä käyttäjälle olennaiset toiminnot.
- ▶ Kerro käyttäjälle kaikista turvallisuuden kannalta tärkeistä seikoista, jotka liittyvät laitteen käyttöön ja käsittelyyn.
- ▶ Luovuta käyttäjälle tarvikkeet sekä käyttö- ja asennusohje säilytettäväksi.
- ▶ Liimaa mukana toimitetut tyypikilvet käyttöohjeen toiseksi viimeiselle sivulle.

Kun on asennettu kaasukeittotaso:

- ▶ Kaasukeittotason yhteydessä liimaa lisäksi suutinsarjan tyypikilpi käyttöohjeen toiseksi viimeiselle sivulle.

5 Käytöstä poistaminen, purkaminen ja hävittäminen

- Noudata kaikkia varoituksia ja turvallisuusohjeita (ks. "2 Turvallisuus").
- Noudata mukana toimitettujen asiakirjojen ja oppaiden ohjeita.

5.1 Käytöstä poistaminen

Käytöstä poistaminen tarkoittaa laitteen lopullista käytöstä poistamista ja purkamista. Käytöstä poistamisen jälkeen laite voidaan asentaa uudelleen toiseen käyttöpaikkaan, myydä eteenpäin tai hävittää.

- i** Ainoastaan pätevä ammattihenkilö saa kytkeä irti laitteen sähkö- ja kaasuliitännän.
- Kytke laite pois päältä ennen käytöstä poistamista (katso käyttöohje).
- Irrota laite sähköverkosta.
- Irrota laite kaasuverkosta.

5.2 Purkaminen

Ennen purkamista on varmistettava, että laitteen luo on esteetön pääsy ja että se on irrotettu sähköverkosta.

- Jos kyseessä on kaasulla toimiva laite, on varmistettava, että kaasuliitäntä on suljettu.
- Avaa laitteen kiinnitys.
- Poista silikonisaumat.
- Irrota laite poistokanavasta.
- Irrota laite työtasosta yläkautta.
- Irrota muut lisäosat.
- Hävitä laite ja likaantuneet lisäosat kohdan "Ympäristöystävällinen hävittäminen" mukaisesti.

5.3 Ympäristöystävällinen hävittäminen

5.3.1 Kuljetuspakkauksen hävittäminen

- i** Pakkaus suojaa laitetta kuljetusvaurioilta. Pakkausmateriaalien valinnassa on huomioitu ympäristöystävällisyys ja hävittämiseen liittyvät seikat, joten ne ovat tämän vuoksi kierrätettäviä.

Pakkauksen palauttaminen materiaalikiertoon säästää raaka-aineita ja vähentää jätteiden määrää. Voit palauttaa pakkauksen jälleenmyyjälle.

- Palauta pakkaus jälleenmyyjälle tai
- Hävitä pakkaus asianmukaisesti paikallisten määräysten mukaisesti.

5.3.2 Tarvikkeiden hävittäminen

Hävitä tarpeettomat tai käytetyt tarvikkeet (aktiivihiihluodattimet jne.) asianmukaisesti paikallisten määräysten mukaisesti.

5.3.3 Käytetyn laitteen hävittäminen



Sähkölaitteita, joissa on tämä merkintä, ei saa hävittää kotitalousjätteen mukana niiden käyttööän päättyessä. Ne on vietävä sähkö- ja elektroniikkaromun kierrätyspisteeseen. Kysy tarvittaessa lisätietoa paikallisilta viranomaisilta.

Käytetyt sähkölaitteet sisältävät monenlaisia arvokkaita materiaaleja. Ne sisältävät kuitenkin myös haitallisia aineita, joita laite tarvitsee toimiakseen turvallisesti. Mikäli nämä aineet joutuvat kaatopaikkajätteen sekaan tai niitä käsitellään väärin, ne voivat vahingoittaa terveyttä ja ympäristöä.

- Käytettyä laitetta ei saa hävittää kotitalousjätteen mukana.
- Vie käytetty laite sähkö- ja elektroniikkaromun kierrätyspisteeseen.

Asennusohje:

Alkuperäinen

Käännös

Valmistaja: BORA Vertriebs GmbH & Co KG

Tämän asiakirjan luovuttaminen edelleen ja kopioiminen sekä sisällön hyödyntäminen ja ilmoittaminen on kielletty ilman nimenomaista lupaa. Nämä käyttö- ja asennusohjeet on laadittu erittäin huolellisesti. Siitä huolimatta myöhempiä teknisiä muutoksia ei mahdollisesti ole ehditty vielä lisätä tai vastaavaa sisältöä päivittää. Pahoittelemme, jos näin on tapahtunut. Voit tilata päivitetyn version BORA-huoltotiimiltä. Oikeus painovirheisiin ja erehdyksiin pidätetään.

© BORA Vertriebs GmbH & Co KG

Kaikki oikeudet pidätetään.

D

BORA Lüftungstechnik GmbH

Rosenheimer Str. 33
83064 Raubling
Deutschland
T +49 (0) 8035 / 9840-0
F +49 (0) 8035 / 9840-300
support@bora.com
bora.com

A

BORA Vertriebs GmbH & Co KG

Innstraße 1
6342 Niederndorf
Österreich
T +43 (0) 5373 / 62250-0
F +43 (0) 5373 / 62250-90
support@bora.com
bora.com

INT

BORA Holding GmbH

Innstraße 1
6342 Niederndorf
Austria
T +43 (0) 5373 / 62250-0
F +43 (0) 5373 / 62250-90
support@bora.com
bora.com

AU NZ

BORA APAC Pty Ltd

100 Victoria Road
Drummoyn NSW 2047
Australia
T +61 2 9719 2350
F +61 2 8076 3514
info@boraapac.com.au
bora-australia.com.au



004569-10001-05