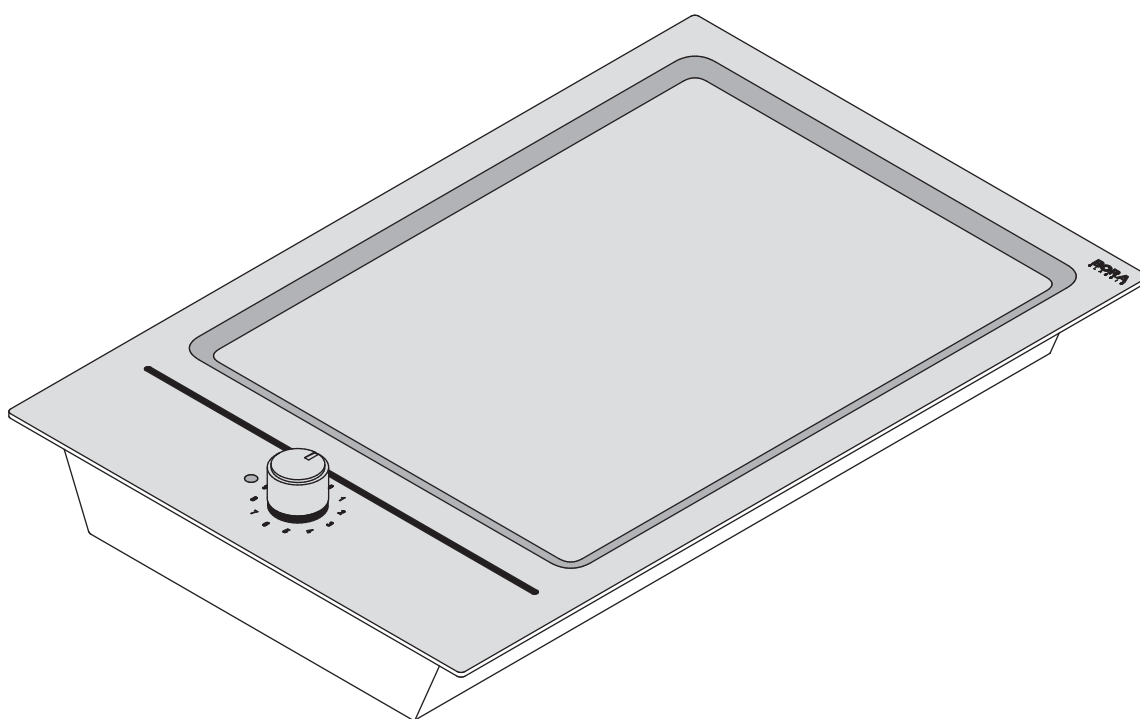


הוראות הפעלה והתקנה - CT1 HE

גריל Tepan מפלדת אל-חלד



CT1UMHE-002

הוראות הפעלה והתקנה:

יצרן

BORA Vertriebs GmbH & Co KG

Innstraße 1
Niederndorf 6342
אוסטריה

יצירת קשר
טל' +43 (0) 5373/62250-0
mail@bora.com
www.bora.com

⊙ תרגום

○ מקור

אין להעתיק או לשכפל חוברת זו, להשתמש בתוכן החוברת או להפיצו ללא אישור מפורש של היצרן.

הוראות הפעלה וההתקנה האלה חוברו בקפידה יתרה. עם זאת ייתכן ששינויים טכניים שהוכנסו מאוחר יותר עדיין לא הוספו לחוברת או שהחוברת לא עודכנה בהתאם לכך. אנו מבקשים את סליחתך. גרסה מעודכנת ניתן לבקש מצוות השירות של BORA. הזכות לשגיאות הדפסה ולטעויות שמורה.

© BORA Vertriebs GmbH & Co KG

כל הזכויות שמורות.

תוכן העניינים

19	טיפול בתקלות	8	4	מידע כללי	1
			4	קהל יעד	1.1
	הוצאה מכלל שימוש, פירוק וסילוק של	9	4	תוקף הוראות הפעלה וההתקנה	1.2
20	מכשירים ישנים		4	תיעוד נלווה	1.3
20	הוצאה מכלל שימוש	9.1	5	הצגת המידע במדריך זה	1.4
20	פירוק	9.2	6	בטיחות	2
20	סילוק ידידותי לסביבה	9.3	6	הוראות בטיחות כלליות	2.1
21	אחריות, שירות טכני, חלקי חילוף	10	7	הוראות בטיחות להפעלה	2.2
21	אחריות	10.1	7	הוראות בטיחות - התקנה	2.3
21	חלפים	10.2	8	הוראות בטיחות - פירוק וסילוק מכשירים ישנים	2.4
22	הערות	11	8	הוראות בטיחות - חלפים	2.5
			9	שימוש הולם בהתאם לייעוד	2.6
			10	מפרט טכני	3
			11	תיאור המכשיר	4
			11	מבנה	4.1
			11	לוח הבקרה ועקרון פעולת המכשיר	4.2
			11	הפעלה	4.2.1
			11	עקרון פעולת המכשיר	4.3
			11	דרגות עוצמה	4.3.1
			12	התקנה	5
			12	בדיקה של תכולת האריזה	5.1
			12	כלי עבודה וציוד עזר	5.2
			12	הנחיות התקנה	5.3
			12	מרווחי בטיחות	5.3.1
			12	הכנת משטח העבודה וארונות המטבח	5.3.2
			13	אספקת אוויר לכיריים	5.3.3
			13	מידות הפתח	5.4
			14	התקנת הכיריים	5.5
			15	חיבור למערכת החשמל	5.6
			15	מסירה למשתמש	5.7
			16	הפעלה	6
			16	הפעלה ראשונית	6.1
			16	הפעלה/כיבוי של אזור הבישול	6.2
			16	דרגות עוצמה	6.3
			16	הגדרת עוצמה	6.3.1
			17	ניקוי ותחזוקה	7
			17	תכשירי ניקוי ואמצעי ניקוי	7.1
			17	תחזוקת הכיריים	7.2
			17	ניקוי הכיריים	7.3
			17	ניקוי המשטחים מפלדת אל-חלד	7.3.1
			18	ניקוי כפתורי הבקרה	7.3.2

1 מידע כללי

1.1 קהל יעד

הוראות הפעלה ותחזוקה אלה מיועדות לקהלי היעד הבאים:

קהל יעד	דרישות
משתמשים	ילדים החל מגיל 8, אנשים בעלי מוגבלויות פיזיות, חישתיות או נפשיות ואנשים חסרי ניסיון או ידע יכולים להשתמש במכשיר רק תחת השגחה או לאחר שהודרכו כיצד להשתמש במכשיר באופן בטיחותי והם מבינים את הסכנות האפשריות הכרוכות בהפעלתו. יש להשיג על ילדים בעת השימוש במכשיר. יש לציית לכל הוראות הבטיחות והאזהרות ולעקוב בקפידה אחר שלבי התהליכים המתוארים בהוראות הפעלה.
חובבי, עשה זאת בעצמך	בעלי מלאכה חובבנים רשאים לבצע בעצמם את כל עבודות הנגרות והרכבה, בתנאי שיש להם את הכישורים, המיומנות והידע הטכניים הנחוצים לשם כך. בשום מקרה, אסור להם לבצע את החיבורים למערכות החשמל והגז.
טכנאי התקנה	טכנאי התקנה רשאים לבצע את כל עבודות הנגרות וההתקנה, בכפוף לתקנות ולהנחיות התקפות. החיבורים למערכות החשמל והגז חייבים להיבדק על-ידי אנשי מקצוע מוסמכים ומורשים בתחום הרלוונטי לפני הפעלתם הראשונית.
חשמלאי מוסמך	הליך החיבור לרשת החשמל חייב להתבצע על-ידי חשמלאי מוסמך. אדם זה גם נושא באחריות לנאותות ההתקנה וההפעלה הראשונית של הרכיבים החשמליים.
טכנאי גז מוסמך	הליך החיבור לאספקת הגז חייב להתבצע על-ידי איש מקצוע מורשה. אדם זה גם נושא באחריות לנאותות ההתקנה וההפעלה הראשונית של רכיבי מערכת הגז.

טבלה 1.1 קהל יעד

מידע

החברות BORA Vertriebs, BORA Holding GmbH ו-BORA APAC Pty Ltd, GmbH & Co KG – להלן BORA – אינן נושאות באחריות לנזקים שנגרמו עקב התעלמות מתייעוד זה, אי ציות להוראות ולהנחיות המופיעות בו, או התקנה לא נאותה! רק טכנאי מוסמך ומורשה רשאי לחבר את המכשיר לרשת החשמל ולמערכת הגז. ההתקנה חייבת להתבצע בכפוף לתקנות החוק הרלוונטיות ובהתאם לכל התקנים, ההנחיות וההוראות התקפות. יש לציית לכל הוראות הבטיחות והאזהרות ולעקוב בקפידה אחר ההנחיות והליכי ההפעלה, התחזוקה וההתקנה המתוארים במדריך.

1.2 תוקף הוראות הפעלה וההתקנה

תיעוד זה תקף לכמה דגמים שונים. לכן ייתכן שפריטי אבזור מסוימים המתוארים בו אינם קיימים במכשיר שברשותך.

1.3 תיעוד נלווה

בנוסף לחוברת הוראות הפעלה והתקנה זו, מצורף למכשיר תיעוד נלווה נוסף, שחובה לפעול על פיו. קרא בעיון את כל התיעוד והמסמכים שצורפו למכשיר בעת המשלוח והקפד לפעול על פיהם.

מידע

חברת BORA לא תישא באחריות כלשהי לנזקים שנגרמו כתוצאה מאי-ציות להוראות ולהנחיות שבתיעוד!

תקנות והנחיות

מכשיר זה תואם את ההנחיות הבאות של ה-EU/EC:
 תקנה לתאימות אלקטרומגנטית (EMC) 2014/30/EU (2014/35/EC)
 תקנת מתח נמוך (2014/35/EC)
 תקנת תכנון אקולוגי (2009/125/EC)
 תקנת חומרים מסוכנים 2011/65/EU
 תקנת פסולת מכשירים חשמליים ואלקטרוניים 2012/19/EU(WEEE)

1.4 הצגת המידע במדריך זה

במדריך זה נעשה שימוש אחיד בעיצוב, מספור, סמלים, אזהרות, מונחים וקיצורים, על מנת לסייע לך להשתמש בהוראות הפעלה והתקנה אלה במהירות ובבטחה.

הפעולות ושילבי התהליכים שעליך לבצע מסומנים

באמצעות חץ.

◀ בצע את כל התהליכים המתוארים בהוראות לפי סדר השלבים הרשום.

רשימות פריטים מסומנות באמצעות ריבועים בתחילת

השורה.

■ פריט 1

■ פריט 2

מידע, מידע' מציין הוראות מיוחדות, שמחובתך לפעול על פיהן תמיד.

הוראות בטיחות ואזהרות

הוראות הבטיחות והאזהרות במדריך זה מודגשות בעזרת סמלים ומילות אזהרה.

מבנה הוראות הבטיחות והאזהרות הוא:

סמל אזהרה ומילת אזהרה! סוג ומקור הסכנה תוצאות במקרה של התעלמות מהאזהרה

◀ אמצעים שיש לנקוט למניעת הסכנה

בהקשר זה חלים הדברים הבאים:

■ סמלי האזהרה מפנים את תשומת לבך לסכנה.

■ מילת האזהרה מציינת את חומרת הסכנה.

סיכון	מילות אזהרה	סמלי אזהרה
אזהרה מפני מצב הכרוך בסכנה מיידית, שהתעלמות ממנה עלולה לגרום למוות או לפציעות חמורות.	סכנה	
אזהרה מפני מצב הכרוך בסכנה אפשרית, שהתעלמות ממנה עלולה לגרום למוות או לפציעות חמורות.	אזהרה	
אזהרה מפני מצב הכרוך בסכנה אפשרית, שהתעלמות ממנה עלולה לגרום לפציעות קלות.	זהירות	
אזהרה שהתעלמות ממנה עלולה לגרום נזקים למכשיר ולרכוש אחר.	זהירות	—

טבלה 1.2 משמעות סמלי האזהרה ומילות האזהרה

2 בטיחות

בבתים שיש בהם ילדים או אנשים בעלי מוגבלויות מיוחדות

- ◀ ילדים מעל גיל 8, אנשים בעלי מוגבלויות פיזיות, חישתיות או נפשיות ואנשים חסרי ניסיון או ידע יכולים להשתמש במכשיר תחת השגחתך, או לאחר שהדרכת אותם כיצד להשתמש במכשיר באופן בטיחותי והם מבינים את הסכנות האפשריות הכרוכות בהפעלתו. השגח על ילדים שנמצאים סמוך למכשיר.
- ◀ אסור על ילדים לשחק עם המכשיר.
- ◀ אל תאחסן חפצים שילדיך עשויים להתעניין בהם בארונות או במקומות אחסון שמעל למכשיר או מתחתיו. אחרת, הילדים עלולים להתפתות לטפס על המכשיר.
- ◀ הרחק ילדים ואנשים אחרים מאזורי הבישול החמים.

ביצוע שינויים במכשיר בעצמך

שינויים במכשיר על דעת עצמך עלולים לגרום לסכנות.

- ◀ אל תבצע שינויים כלשהם במכשיר.

ניקוי ותחזוקה

יש לנקות את המכשיר באופן שגרת. לכלוך עלול לגרום לנזקים או לריחות בלתי נעימים. אם נוצר לכלוך, סלק אותו מיד.

- אסור שעבודות הניקוי והתחזוקה יבוצעו על-ידי ילדים, אלא אם כן מבוגר אחראי מפקח עליהם לאורך כל התהליך.
- ◀ אל תשתמש בקיטור לצורך ניקוי המכשיר. הקיטור עלול לגרום לקצר חשמלי בחלקים מוליכי חשמל ולנזק לרכוש כתוצאה מכך (ראה פרק, ניקוי ותחזוקה).
- ◀ אל תניח כלי בישול חמים באזור לוח הבקרה, כדי למנוע נזק לרכיבים האלקטרוניים שמתחתיו.
- ◀ במהלך הניקוי, ודא שמים אינם יכולים לחדור לתוך המכשיר. השתמש אך ורק במטלית לחה. לעולם אל תתיז מים על המכשיר. חדירת מים למכשיר עלולה לגרום לנזקים!
- ◀ במידת האפשר, נקה את הכיריים לאחר כל שימוש.
- ◀ נקה את הכיריים רק לאחר שהתקררו.
- ◀ כדי למנוע שריטות ושחיקה של המשטחים החיצוניים, אל תשתמש באביזרי קרצוף לצורך ניקוי המכשיר.
- ◀ ודא שתחתיות כלי הבישול ואזור הבישול נקיים ויבשים.
- ◀ כדי למנוע שריטות ושחיקה של המשטחים החיצוניים, הקפד להרים את כלי הבישול (ולא לגרור אותו על המשטח)!

2.1 הוראות בטיחות כלליות

מידע המכשיר תואם לתקני הבטיחות הנדרשים. המשתמש אחראי לניקוי, לתחזוקה ולתפעול בטיחותי של המכשיר. שימוש בלתי הולם עלול לגרום פציעות לבני אדם ונזקים לרכוש.

- הוראות ההפעלה וההתקנה מכילות הוראות חשובות לשמירה על הבטיחות בעת התקנת המכשיר והפעלתו. בכך ניתן למנוע פציעות ונזקים למכשיר. לקבלת מידע נוסף ולשאלות בנוגע לתפעול ולשימוש במכשיר, ניתן ליצור איתנו קשר באמצעות פרטי יצירת הקשר שמוזכרים על גב חוברת הוראות זו.
- המונח, מכשיר' מתייחס לכיריים, לקולטי אדים כמו גם לכיריים עם קולט אדים.
- ◀ קרא בעיון את כל הוראות ההפעלה וההתקנה לפני השימוש במכשיר.
- ◀ אחסן את חוברת הוראות ההפעלה וההתקנה בהישג יד, כדי שתוכל לעיין בה בעת הצורך.
- ◀ אם תמכור את המכשיר, מסור לקונה גם את חוברת הוראות ההפעלה וההתקנה.
- ◀ בצע את פעולות ההתקנה וההפעלה בזהירות ובתשומת לב מרבית.
- ◀ לאחר הוצאת המכשיר מהאריזה, בדוק שאין בו פגמים נראים לעין.
- ◀ אם המכשיר פגום או ניזוק, אל תחבר אותו לחשמל.
- ◀ השתמש במכשיר רק לאחר שביצעת התקנה וחיבור מלאים שלו, כיוון שלפני כן אין ערובה להפעלה בטיחותית.
- ◀ היזהר שלא לגעת באזורי בישול חמים.
- ◀ הימנע מבישול יתר.
- ◀ כבה את המכשיר לאחר השימוש.
- ◀ הרחק חיות מחמד מהמכשיר.

מצב סחרור אוויר

מידע בכל תהליך בישול, משתחררת לחות לחלל האוויר.

מידע במצב סחרור האוויר, מסולקת מאדי הבישול כמות מזערית בלבד של לחות.

- ◀ במצב סחרור אוויר, הקפד על אוורור נאות, למשל באמצעות חלון פתוח.
- ◀ שמור על תנאי אקלים רגילים ונוחים (45-60% לחות) בסביבת הבישול - למשל, על-ידי פתיחת פתחי אוורור טבעי או הפעלת מערכת אוורור ביתית.
- ◀ לאחר שימוש במכשיר במצב סחרור אוויר הפעל את קולט האדים למשך כ-20 דקות בעוצמה נמוכה, או הפעל את המשך הפעולה האוטומטי.

2.2 הוראות בטיחות להפעלה

כיריים



אזהרה! חפצים הנמצאים על משטחי הבישול עלולים לגרום לשרפה!

כאשר אזורי הבישול מופעלים ובמהלך שלב ההתקררות שלהם, הכיריים וחלקי המכשיר שניתן לגעת בהם חמים. חפצים הנמצאים על הכיריים עלולים להתחמם ולהתלקח.

◀ אל תשאיר חפצים כלשהם על הכיריים.



אזהרה! התחממות חפצים המונחים על הכיריים עלולה לגרום לכוויות!

הכיריים והחלקים הצמודים להם מתחממים מאוד במהלך עבודתם ובשלב הקירור. חפצים המונחים על גבי הכיריים מתחממים במהירות רבה ועלולים לגרום לכוויות קשות. זה תקף במיוחדת לחפצים ממתכת (כגון סכינים, מזלגות, כפות, מכסים או כיסויים של קולטי אדים).

◀ אל תשאיר חפצים כלשהם על הכיריים.
◀ השתמש באמצעי עזר מתאימים (בכפפות מבודדות חום או מטליות מיוחדות לידיים הסירים).



סכנה! סכנת פיצוץ מנוזלים דליקים! נוזלים דליקים בקרבת הכיריים עלולים להתפוצץ ולגרום לפציעות חמורות.

◀ אל תאחסן נוזלים דליקים בקרבת הכיריים.



סכנה! סכנת התחשמלות! סדקים או שברים במשטח הזכוכית הקרמית עלולים לחשוף את הרכבים האלקטרוניים שמתחתיו או לגרום להם נזק. הדבר עלול לגרום להתחשמלות.

◀ אם משטח הזכוכית הקרמית נסדק או נשבר, כבה את הכיריים מיד.
◀ נתק את אספקת החשמל למכשיר באופן בטיחותי, באמצעות מפסק בארון החשמל או מפסק אוטומטי.



אזהרה! כיריים חמות עלולות לגרום לשרפה!

במהלך השימוש, הכיריים וחלקי המכשיר שניתן לגעת בהם מתחממים. לאחר כיווי אזור הבישול, יש להמתין עד שיתקרר לטמפרטורה נמוכה מ-60°C. נגיעה במשטחים חמים עלולה לגרום לכוויות קשות.

◀ אל תיגע בכיריים חמות.
◀ הרחק ילדים מהכיריים החמות, או השגח עליהם כאשר הם נמצאים בקרבת הכיריים.

2.3 הוראות בטיחות - התקנה

רק טכנאי מוסמך, המכיר את התקנות הקבועות בחוק ואת התקנות המקומיות הספציפיות ופועל על פיהן רשאי להרכיב ולהתקין את המכשיר.

כל עבודה על הרכיבים החשמליים של המכשיר חייבת להתבצע על-ידי חשמלאי מוסמך.

הבטיחות החשמלית של המכשיר מובטחת רק כאשר הוא מחובר למנגנון הגנה חשמלי המותקן בהתאם לתקנות. ודא שמערכת זו תואמת לתקנות הבטיחות.

2.4 הוראות בטיחות - פירוק וסילוק מכשירים ישנים

רק טכנאי מוסמך, המכיר את התקנות הקבועות בחוק ואת התקנות המקומיות הספציפיות ופועל על פיהן רשאי לפרק את המכשיר.

כל עבודה על הרכיבים החשמליים של המכשיר חייבת להתבצע על-ידי חשמלאי מוסמך בלבד.

סכנה! סכנת התחשמלות!

ניתוק לא נכון של המכשיר מרשת החשמל עלול לגרום להתחשמלות.



- ◀ נתק את אספקת החשמל למכשיר באופן בטיחותי באמצעות מפסקים אוטומטיים, נתיכים, אם מגענים.
- ◀ ודא שהמכשיר מנותק מאספקת החשמל בעזרת מכשיר מדידה מאושר.

סכנה! סכנת חנק!

חומרי האריזה (כגון ניילון, קלקר) עלולים לגרום לילדים קטנים סכנת מוות כתוצאה מחנק.



- ◀ הקפד להרחיק את חומרי האריזה מהישג-ידם של ילדים.
- ◀ השלך את חומרי האריזה בדרך נאותה ובהקדם האפשרי.

2.5 הוראות בטיחות - חלפים

אזהרה! סכנת פגיעה ונזק לרכוש!

שימוש בחלקים לא נכונים עלול לגרום נזקים בריאותיים לבני אדם או נזק למכשיר. ביצוע שינויים במכשיר והוספה או הסרה של חלקים עלולים לפגוע בבטיחות.



- ◀ השתמש בחלפים מקוריים בלבד לביצוע תיקונים.

כיריים

סכנה! סכנת התחשמלות!

חיבור לא נכון של המכשיר לרשת החשמל עלול לגרום להתחשמלות.



- ◀ ודא שהמכשיר מחובר לרשת החשמל כראוי, באמצעות שקע חשמל יציב ותקין.
- ◀ ודא שהמכשיר מחובר למנגנון הגנה חשמלי המותקן בהתאם לתקנות.
- ◀ דאג מראש להתקנת מתג ניתוק רב-קוטבי עם מרווח מגע מינימלי של 3 מ"מ (מפסק ידני או אוטומטי).

סכנה! סכנת התחשמלות!

מגע של כבל החשמל במקומות חמים בכיריים עלול לגרום נזק לכבל. כבל חשמל פגום עלול לגרום להתחשמלות (סכנת מוות).



- ◀ ודא שכבל החשמל אינו בא במגע עם אזורי בישול חמים.
- ◀ ודא שכבל החשמל אינו תקוע או לחוץ, ושהוא אינו פגום.

זהירות! סכנת פגיעות גב כתוצאה מהרמת משקל כבד!

בעת הוצאת המכשיר מהאריזה והתקנתו, טיפול שגוי עלול לגרום לפציעות בגפיים, בגב, בבטן ובחזה.



- ◀ הוצאת הכיריים מהאריזה חייבת להתבצע על-ידי שני אנשים.
- ◀ הצבת הכיריים בפתח המיועד לכך במשטח העבודה חייבת להתבצע על-ידי שני אנשים.
- ◀ במידת הצורך, השתמש באמצעי עזר מתאימים כדי למנוע פגיעה או פגיעה בגפיים, בגב, בבטן ובחזה.

- ◀ לפני התקנת המכשיר, בדוק שאין בו פגמים נראים לעין.
- ◀ אם המכשיר פגום או ניזוק, אל תתקין אותו.
- מכשיר פגום מסכן את בטיחותך.
- כל עבודות התיקון חייבות להתבצע על-ידי טכנאים מוסמכים מטעם היצרן בלבד.

2.6 שימוש הולם בהתאם לייעוד

אסור להפעיל את המכשיר בגובה מעל 2000 מ' (מטר מעל פני הים).

המכשיר מיועד אך ורק לצורכי הכנת מזון במשקי-בית פרטיים. המכשיר אינו מיועד:

- לשימוש מחוץ לבית
- להתקנה ברכבים
- לחימום חללי פנים
- להתקנה ולהפעלה במקומות שאינם נייחים (כגון ספינות)
- להפעלה באמצעות טיימר („שעון שבת“) או באמצעות מערכת נפרדת להפעלה מרחוק (שלט רחוק)

כל שימוש אחר מהמתואר בחוברת הוראות הפעלה והתקנה זו או כל שימוש החורג מהמתואר בחוברת זו, נחשב לשימוש שאינו בהתאם לייעוד. חברת BORA לא תישא באחריות לנזקים שנגרמו כתוצאה משימוש בלתי הולם או מהפעלה לא נכונה.

כל שימוש בלתי הולם הנו אסור לחלוטין!

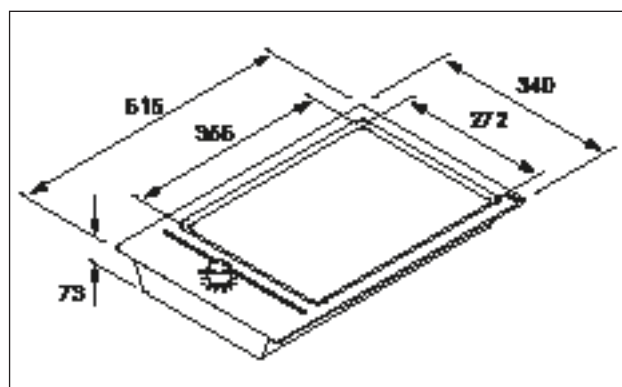
מידע החברות BORA, BORA Holding GmbH
BORA APAC, Vertriebs GmbH & Co KG
BORA Lüftungstechnik-ר Pty Ltd
GmbH לא יישאו באחריות לנזקים שנגרמו כתוצאה מאי-ציות להוראות הבטיחות ולאזהרות.

3 מפרט טכני

פרמטר	ערך
אספקת מתח	220 - 240 V
תדר	50 / 60 Hz
הספק	2.8 kW
מיגון מינימלי	13 x 1 אמפר
מידות (רוחב x עומק x גובה)	340 x 515 x 73 מ"מ
משקל (כולל אביזרים / אריזה)	12 ק"ג
כריים	
דרגות עוצמה	1 - 9, כוונן רציף
אזור בישול	272 x 365 מ"מ 2800 וואט
אזור בקרת טמפרטורה	בסביבות 90-240°C

טבלה 3.1: מפרט טכני

מידות המכשיר



איור 3.1 מידות המכשיר

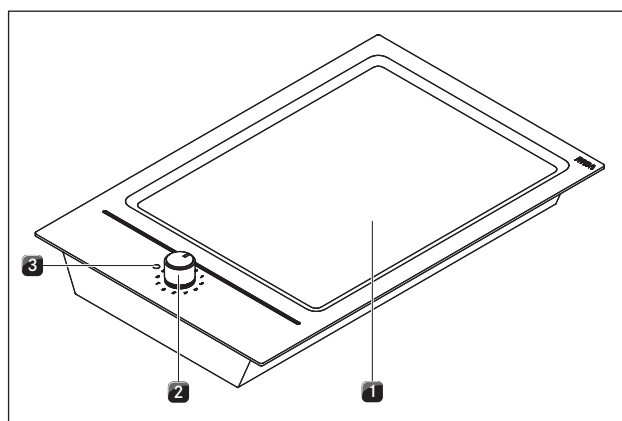
4 תיאור המכשיר

◀ בכל הפעלה, ציית להוראות הבטיחות ולאזהרות (ראה הפרק, בטיחות).

מאפייני גריל ה-Tepan:

- אזור גריל מלא
- כפתור בקרה
- נורית חייוי הפעלה

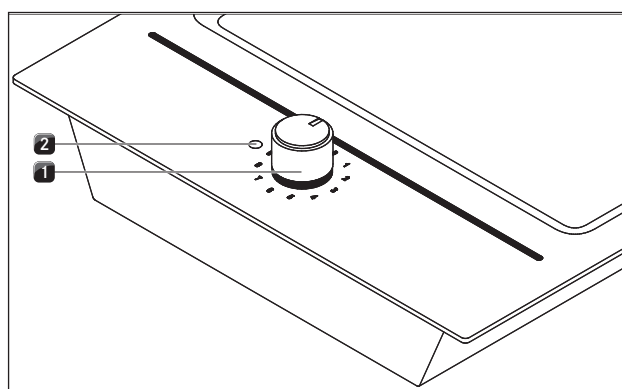
4.1 מבנה



איור 4.1 גריל Tepan

- [1] אזור גריל מלא
- [2] כפתור בקרה
- [3] נורית חייוי הפעלה

4.2 לוח הבקרה ועקרון פעולת המכשיר



איור 4.2 לוח בקרה

- [1] כפתור בקרה
- [2] נורית חייוי הפעלה

משמעות	תצוגה	אזור תצוגה
גריל Tepan פועל	דולקת	נורית חייוי הפעלה
גריל Tepan כבוי	כבויה	

טבלה 4.1: משמעות התצוגה

4.2.1 הפעלה:

לוח הבקרה מצויד בכפתור בקרה. כדי להפעיל את המכשיר, סובב את כפתור הבקרה לעוצמה הרצויה.

4.3 עקרון פעולת המכשיר

מתחת לאזור הגריל נמצא גוף החימום המלא. כאשר אזור הגריל מופעל, רכיב החימום מפיק חום, המחמם את משטחי הגריל ישירות. ניתן לכוונן את עוצמת החימום באופן רציף, לדרגה בטווח של 1-9.

4.3.1 דרגות עוצמה

הודות להספק של גרילים מסוג Tepan, המזון מתחמם במהירות גבוהה מאוד. כדי שהמזון לא יישרף, יש להביא בחשבון הבדל משמעותי בבחירת עוצמת החימום בהשוואה לשיטות בישול רגילות.

עוצמה	משימה
1	שמירה על חום של תבשיל מוכן
2-3	תבשילי פירות, כגון פרוסות תפוחי-עץ, חצאי אפרסקים, פרוסות בננה
4-5	צליית ירקות חתוכים, ביצים, בשר בקר ועוף
5-6	צליית דגים מצופים בפירורי לחם או במעטפת בצק, פנקייק, נקניקיות, בשר כבש
6-7	טיגון לביבות ושניצלים, צליית שרימפס וקלחי תירס
8-9	טיגון מהיר של בשר בקר, דגים, קציצות

טבלה 4.2: המלצות לבחירת עוצמה

הנתונים שבטבלה הם ערכים מקורבים.

5 התקנה

- ◀ הישמע לנאמר בכל האזהרות והוראות הבטיחות (ראה הפרק 'בטיחות').
- ◀ פעל לפי ההוראות שסופקו על-ידי היצרן.

מידע אין להתקין את המכשיר מעל מקררים והתקני קירור, מדיחי כלים, כיריים, תנורי אפייה, מכונות כביסה ומייבשי כביסה.

מידע יש להשתמש במשטח תמיכה עבור משטחי העבודה ובפסי חיבור לקיר מחומרים עמידים בחום (עד 100°C בקירוב).

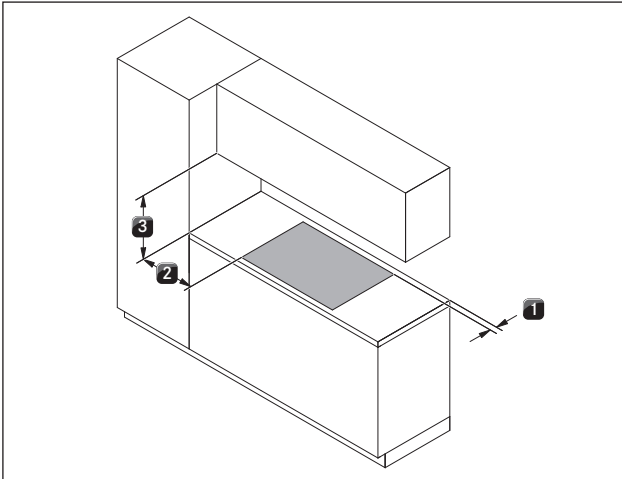
מידע יש לאטום את המרווחים בפתח משטח העבודה בחומר מתאים להגנה מפני לחות, או במידת האפשר לצייד את הפתח בחומר מבודד חום.

מידע במהלך השימוש בכיריים עם ווק אינדוקציה מזכוכית קרמית, יש להגדיל את המידות המופחתות עבור התקנה מובנית ב-7 מ"מ.

5.3 הנחיות התקנה

5.3.1 מרווחי בטיחות

שמור על מרווחי הבטיחות הבאים:



איור 5.1 מרווח מינימלי מומלץ

- [1] מרווח מינימלי של 50 מ"מ בין החלק האחורי של הפתח במשטח העבודה לשפה האחורית של משטח העבודה.
- [2] מרווח מינימלי של 300 מ"מ בין הקצה הימני והקצה השמאלי של הפתח במשטח העבודה לבין הארון או הקיר הסמוכים.
- [3] מרווח מינימלי של 650 מ"מ בין משטח העבודה לארון העילי. מסיבות ארגונומיות, מומלץ לשמור על מרווח מינימלי של 1,000 מ"מ.

5.3.2 הכנת משטח העבודה וארונות המטבח

- ◀ בעת הכנת הפתח עבור הכיריים במשטח העבודה, יש לשמור על מידות הפתח שצוינו.
- ◀ ודא שהאיטום של הפתח במשטח העבודה בוצע כראוי.
- ◀ ציית להוראות של יצרן משטח העבודה.
- במידת האפשר, יש להרחיק קורות רוחביות של רהיטים מאזור הפתח במשטח העבודה.
- יש להרכיב מתחת למכשיר משטח להגנה על הכבל (משטח הפרדה). יש להתקין את המשטח כך שניתן יהיה להסירו לצורכי תחזוקה.
- המגירות או המדפים התחתונים של הארון התחתני חייבים להיות ניתנים לשליפה.
- במכשירי סחרור אוויר חייב להימצא בארונות המטבח פתח אחורי < 500 סמ"ר (לדוגמה על ידי קיצור המסד או שימוש במסד-תריס מתאים).

5.1 בדיקה של תכולת האריזה

שם	כמות
הוראות הפעלה והתקנה	1
ערכת ברגים לקיבוע הכיריים	1
סרט איטום	1
כיריים	1
מרית Tepan	1
ערכת לוחות איזון גובה	1
ערכת מסגרת חיבור לכיריים	1

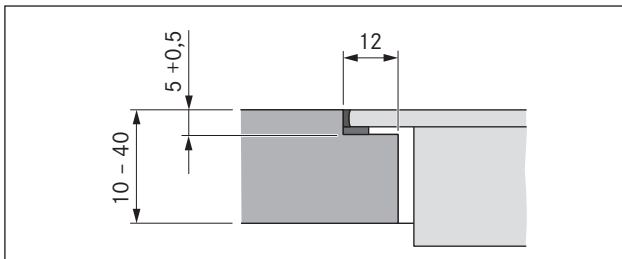
טבלה 5.1 תכולת האריזה

- ◀ ודא שהאריזה מכילה את כל החלקים ושאף רכיב לא ניזוק.
- ◀ במקרה של חלקים חסרים או פגומים, פנה לשירות הלקוחות של BORA.
- ◀ לעולם אל תתקין חלקים פגומים.
- ◀ השלך את חומרי האריזה בדרך נאותה (ראה בפרק 'הוצאה משימוש וסילוק מכשירים ישנים').

5.2 כלי עבודה וציוד עזר






לשם התקנה מקצועית של הכיריים, דרושים כלי העבודה הבאים:

- מברג טורקס 15
- סיליקון לאיטום המרווחים



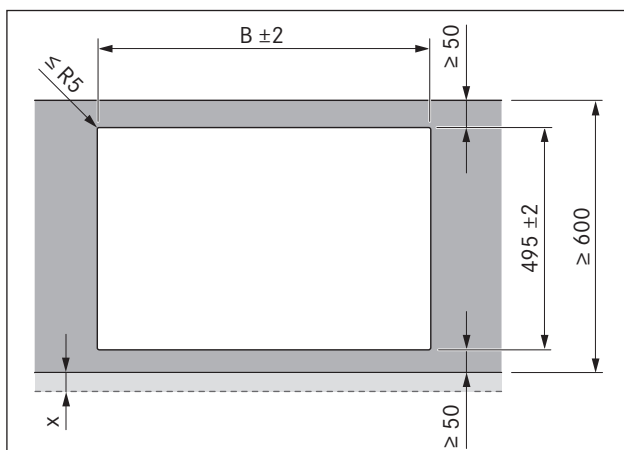
איור 5.4 פתח, מידות מדגה

מידות פתח בהתקנת מספר יחידות כיריים או יחידת כיריים
ויחידת קולט אדים של BORA זו לצד זו:

כיריים / קולט אדים	במ"מ A	במ"מ B
	344	320
	685	661
	1026	1002
	776	752
	1208	1184
	1549	1525

טבלה 5.2 מידות הפתח

התקנה עילית



איור 5.5 התקנה עילית

5.3.3 אספקת אוויר לכיריים

הרכיבים המפיקים חום בכיריים מקוררים אוטומטית. מאוורר מפנה את האוויר החם (הזרמת אוויר קירור).

מידע כדי שהכיריים יוכלו לפעול תמיד בהספק מלא יש לדאוג לאוורור מספיק מתחת לכיריים.

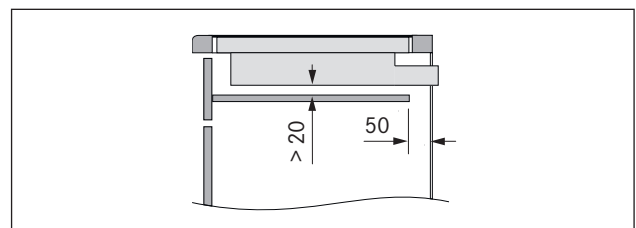
מידע ההספק של הכיריים נפגע ו/או הכיריים מתחממים מדי כאשר האוויר החם שמתחת לכיריים אינו יכול לצאת החוצה.

מידע כאשר הכיריים מתחממים מדי ההספק פוחת או הכיריים כבים לגמרי (הגנה מפני התחממות יתר).

מידע לצורך הזרמת אוויר מספיקה מומלץ לחתוך ברהיט המטבח פתח ששטחו לפחות 50 סמ"ר.

◀ יש לדאוג לאוורור מספיק מתחת לכיריים.

מידע אסור שמשטח ההגנה על הכבל (משטח ההפרדה) יפריע לאספקת האוויר הדרושה.



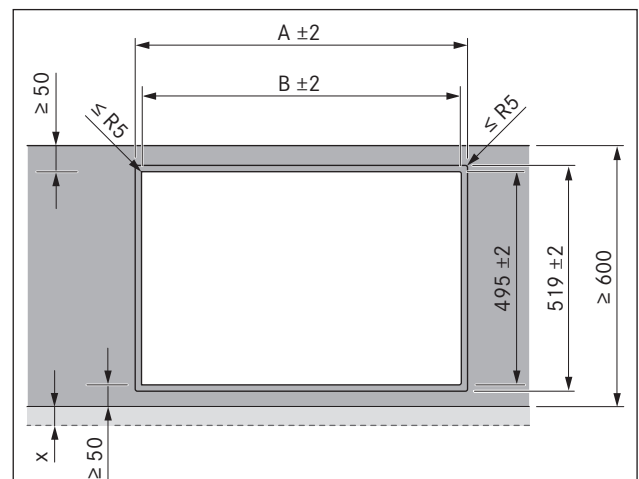
איור 5.2 מבט מהצד על המשטח להגנה על הכבל ועל פתחי האוורור

5.4 מידות הפתח

מידע כל המידות מהקצה הקדמי של הלוח הקדמי.

◀ שים לב למידת הבליטה x של משטח העבודה כשאתה חותך את הפתח במשטח העבודה. תקף להתקנה מובנית ולהתקנה עילית.

התקנה מובנית



איור 5.3 התקנה מובנית

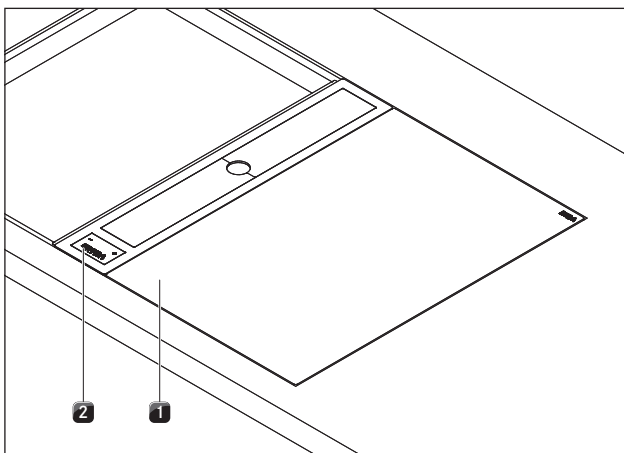
- אין צורך בסרט איטום בצד המכשיר שצמוד לקולט אדים, משום שהסרט עלול לפגוע במסגרת קולט האדים.
- ◀ לפני ביצוע התקנה עילית, הדבק את סרט האיטום המצורף לאריזה [2] באופן רציף על החלק התחתון של המכשיר, מחוץ לצד המכשיר שצמוד לקולט אדים.
- ◀ עבור התקנה מובנית, הדבק את סרט האיטום המצורף על השוליים האופקיים של הפתח במשטח העבודה, גם אם אתה אוטם את המכשיר בחומר איטום מסיליקון [1] או בחומר דומה.
- ◀ רשום את מספר הדגם ואת המספר הסידורי של המכשיר (מספר FD) על גב חוברת הוראות זו. שני הנתונים מצוינים בלוחית הדגם שבחלק התחתון של המכשיר.

5.5 התקנת הכיריים

מידע יש לשמור על מרווחים של מילימטר אחד בין היחידות המובנות.

מידע יש לשמור על מרווחים של שני מילימטרים סביב היחידות המובנות.

התקנת הכיריים



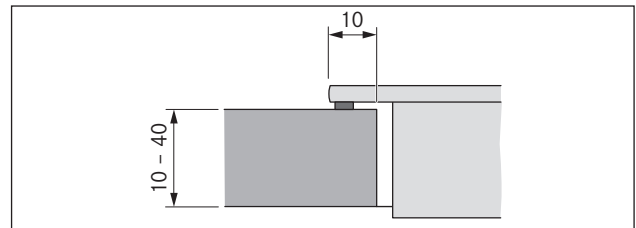
איור 5.9 כיריים מובנות לאחר ההתקנה, כולל קולט אדים

- [1] כיריים
- [2] קולט אדים

- ◀ מקם את הכיריים [1] ליד קולט האדים שכבר מוקם באופן ממורכז [2].

מידע במצב זה הכיריים [1] ימוקמו על המסילה הצדדית של קולט האדים [2], ויוצבו.

- ◀ מקם וישר את הכיריים [1] באופן מדויק.
- ◀ במקרה הצורך, התאם את גובה ההתקנה של הכיריים באמצעות לוחיות איזון הגובה.



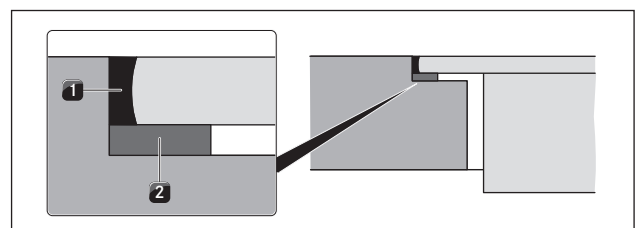
איור 5.6 חתך התקנה עילית

מידות פתח בהתקנת מספר יחידות כיריים או יחידת כיריים יחידת קולט אדים של BORA זו לצד זו:

B במ"מ		כיריים / קולט אדים
320	1/0	
661	2/0	
1002	3/0	
752	2/1	
1184	3/2	
1525	4/2	

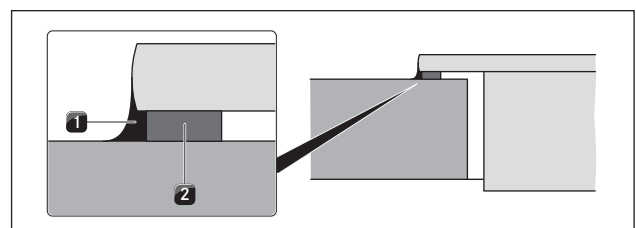
טבלה 5.3 מידות הפתח

התקנת סרט איטום



איור 5.7 סרט איטום עבור התקנה מובנית

- [1] חומר איטום מסיליקון שחור ועמיד בחום
- [2] סרט איטום



איור 5.8 סרט איטום עבור התקנה עילית

- [1] חומר איטום מסיליקון שחור ועמיד בחום
- [2] סרט איטום

5.6 חיבור למערכת החשמל

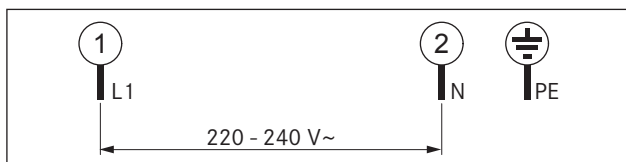
- ישמע לנאמר בכל האזהרות והוראות הבטיחות המופיעות בפרק 'בטיחות'.
- ציית לחוקים ולתקנות התקנים במדינתך ובאזורך, וכן לתקנים של חברות אספקת החשמל המקומיות.

מידע הליך החיבור לאספקת החשמל חייב להתבצע על-ידי איש מקצוע מורשה. אדם זה גם נושא באחריות לנאותות ההתקנה והפעלה הראשונית.

- יש להשתמש רק בכבל אספקת חשמל (מורכב מראש) מסוג H05VVH2-F או H05VV-F.
- חתיך רוחב: 3G1.5 מ"מ
- אם כבל החשמל נפגם, יש להחליפו בכבל מיוחד. הדבר חייב להתבצע אך ורק על-ידי טכנאי שירות מורשה.

חיבור לאספקת החשמל

- כבה את מתג החשמל הראשי/המפסק האוטומטי לפני שתחבר את הכיריים.
- אבטח את מתג החשמל הראשי/המפסק האוטומטי מפני הפעלה מחדש בשוגג.
- ודא שאין זרם חשמלי.
- חבר את כבל החשמל.
- לאחר מכן, חבר את הכיריים לרשת החשמל באמצעות חיבור יציב ותקיין.

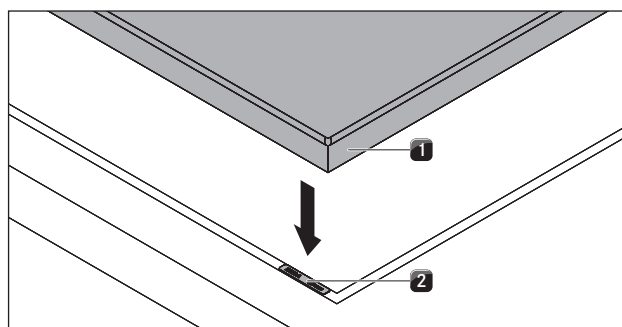


איור 5.12 תרשים חיבור, חד-פאזי

- בדוק את נאותות ההתקנה.
- הפעל את מתג החשמל הראשי/המפסק האוטומטי.
- בצע הפעלה ראשונית של הכיריים (ראה בפרק 'הפעלה').
- ודא שכל התכונות פועלות כהלכה.

5.7 מסירה למשתמש

- לאחר השלמת ההתקנה:
- הסבר למשתמש את השימושים הייעודיים של המכשיר.
- פרט בפני המשתמש את כל היבטי הבטיחות הרלוונטיים של השימוש או הטיפול במכשיר.
- מסור למשתמש את האביזרים ואת הוראות הפעלה וההתקנה ובקש ממנו לאחסנם במקום בטוח.



איור 5.10 כיריים ולוחיות איזון גובה

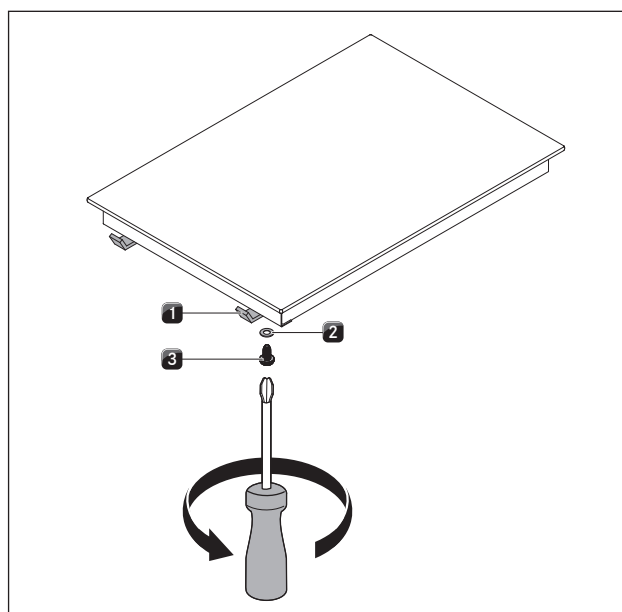
- [1] כיריים
- [2] לוחות איזון גובה

בעת התקנה עילית

- ודא ששרטט האיטום של הכיריים נח על משטח העבודה.

בעת התקנה מובנית

- ודא ששרטט האיטום אוטם את הכיריים כהלכה לכל היקפם.



איור 5.11 תפסי הידוק

- [1] תפס הידוק
- [2] דסקית
- [3] בורג

- הדק את הכיריים בעזרת תפס הידוק [1].
- באמצעות הבורג [3] הדק את תפסי הידוק בסיוע הדסקית [2] למומנט הידוק של עד 10 נ"מ.
- הקפד על יישור נכון.
- לאחר סיום כל עבודות ההתקנה, אטום את המרווחים סביב המכשיר בחומר איטום מסיליקון שחור ועמיד בחום.

6 הפעלה

◀ בכל הפעלה, ציית להוראות הבטיחות ולאזהרות (ראה הפרק, בטיחות)."

מידע מותר להפעיל את הכיריים אך ורק כאשר מסנן השומן מפלדת אל-חלד מותקן (ראה בהוראות ההפעלה לקולט האדים).

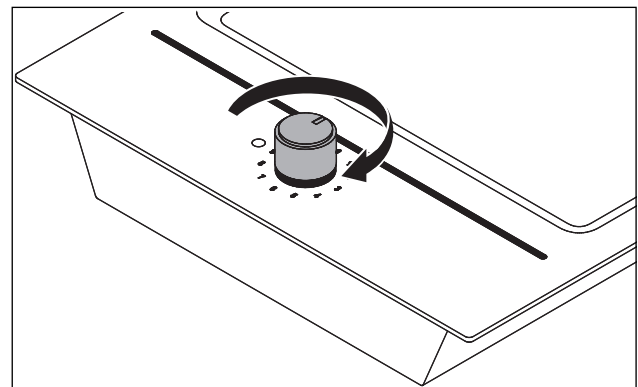
מידע לפני השימוש הראשון בכיריים, נקה את אזורי הבישול (ראה בפרק „ניקוי“).

מידע חמם את אזור הבישול במשך 8-10 דקות לפני השימוש.

6.1 הפעלה ראשונית

◀ לפני ההפעלה הראשונית, הפעל את אזור הבישול למשך כ-25 דקות בעוצמה 8. במשך תהליך זה, ייתכן שהמכשיר יפיץ ריחות.

6.2 הפעלה/כיבוי של אזור הבישול



איור 6.1 הפעלה/כיבוי של אזור הבישול

הפעלה

◀ טובב את כפתור הבקרה לעוצמה 1 כדי להפעיל את אזור הבישול.
 ■ נורית מצב ההפעלה דולקת.

כיבוי

◀ טובב את כפתור הבקרה לעוצמה 0 כדי לכבות את אזור הבישול.
 ■ נורית מצב ההפעלה כבויה.

6.3 דרגות עוצמה

6.3.1 הגדרת עוצמה

◀ טובב את כפתור הבקרה לעוצמה 9.

עוצמה	טמפרטורת משטח עליון
1	בערך 90°C
9	240°C

טבלה 6.1: דרגות עוצמה

7 ניקוי ותחזוקה

- ◀ הישמע לנאמר בכל האזהרות והוראות הבטיחות (ראה הפרק 'בטיחות').
- ◀ פעל לפי ההוראות שסופקו על-ידי היצרן.
- ◀ לפני ביצוע הניקוי והתחזוקה השגרתיים, ודא שהכיריים וקולט האדים כבו והתקררו לחלוטין כדי למנוע פציעות וכוויות (ראה בפרק "הפעלה").
- ניקוי ותחזוקה שגרתיים וקבועים מבטיחים חיי שירות ארוכים ותפקוד אופטימלי.
- ◀ הקפד לבצע את נוהלי הניקוי והתחזוקה הבאים:

רכיבים	נוהל ניקוי שגרתי
כפתור בקרה	מיד לאחר שנוצר לכלוך
כיריים	מיד לאחר שנוצר לכלוך, ניקוי יסודי פעם בשבוע בעזרת חומר ניקוי מתאים.

טבלה 7.1 נוהלי ניקוי

7.1 תכשירי ניקוי ואמצעי ניקוי

מידע שימוש בתכשירי ניקוי חזקים וקרצוף אגרסיבי של תחתיות כלי הבישול עלולים לגרום נזק למשטח העליון ולהיווצרות כתמים כהים.

כדי לנקות את הכיריים, תזדקק למגרדת Tepan מיוחדת ולתכשיר ניקוי מתאים.

- ◀ לעולם אל תשתמש בקיטור, בספוגיות או במברשות קרצוף, או בתכשירי ניקוי המכילים כימיקלים חזקים (כגון תרסיס לניקוי תנורים).
- ◀ ודא שתכשיר הניקוי אינו מכיל חול, סודה לשתייה, חומצה, מלחים או כלוריד.

7.2 תחזוקת הכיריים

- ◀ אל תשתמש בכיריים בתור משטח עבודה או אזור אחסון.
- ◀ אין לדחוף או לגרור כלי בישול על פני הכיריים.
- ◀ שמור על ניקיון הכיריים.
- ◀ סלק מיד כל לכלוך שנוצר.

7.3 ניקוי הכיריים

מידע כאשר קולט האדים מופעל, מסנן השומן מפלדת אל-חלד חייב להיות מותקן במקומו, כדי למנוע מחפצים קטנים וקלי-משקל כגון מטליות ניקוי ומגבות נייר להישאב פנימה (ראה בהוראות ההפעלה לקולט האדים).

7.3.1 ניקוי המשטחים מפלדת אל-חלד

מידע השתמש במגרדת לניקוי משטח הגריל בלבד, אחרת עלול להיגרם נזק למשטח הכיריים.

מידע נקה את המשטחים מפלדת אל-חלד בכיוון השיוף בלבד.

מידע אל תשתמש בחומצת לימון לניקוי המשטחים שבין הכיריים למשטח העבודה, מכיוון שהיא עלולה לגרום להם נזק.

מידע אל תשתמש בתכשירים לניקוי פלדת אל-חלד כדי לנקות את משטחי הכיריים או הגריל העשויים מפלדת אל-חלד.

◀ ודא שהכיריים כבויות (ראה בפרק "הפעלה").

לכלוך קל

◀ המתן עד שאזורי הבישול יתקררו עד לטמפרטורה של כ-30°C.

◀ נקה כתמי לכלוך קלים בעזרת מטלית לחה ונוזל להדחת כלים.

◀ לאחר ניקוי משטח הכיריים במים, ייבש אותו היטב בעזרת מטלית רכה כדי למנוע היווצרות כתמי מים ואבנית (בגוון צהבהב).

לכלוך רגיל

◀ המתן עד שאזורי הבישול יתקררו לטמפרטורה של כ-80-90°C.

◀ שפוך מים קרים נקיים על משטח הגריל כאשר הוא עדיין חמים.

◀ המתן כ-15 דקות כדי לאפשר למים לרכך את הלכלוך.

◀ לאחר מכן, סלק ממשטח הגריל את כל הלכלוך הגס ושאריות המזון בעזרת מגרדת Tepan.

◀ נקה את שאר הלכלוך ואת משקעי המים בעזרת מטלית נקייה.

◀ ייבש את הכיריים בעזרת מטלית נקייה.

לכלוך קשה

- ◀ נקה כתמי לכלוך קשים מהכיריים בעודן חמות, בטמפרטורה של כ-80-90°C.
- ◀ בכלי נפרד, ערבב כף של חומצת לימון (כ-10-15 מ"ל) עם כ-200 מ"ל מים חמימים.
- ◀ שפוך את הנוזל על משטח הגריל מפלדת אל-חלד כאשר הוא עדיין חמים.
- ◀ המתן כ-5-8 דקות כדי לאפשר לנוזל לרכך את הלכלוך.
- ◀ הסר שאריות מזון שרוף שדבקו למשטח הגריל בעזרת מברשת עם סיבי פלסטיק.
- ◀ נקה את כל הלכלוך שנותר ומשקעי המים עם חומצת הלימון בעזרת מטלית נקייה.
- ◀ לאחר מכן שפוך מים קרים נקיים על משטח הגריל.
- ◀ נקה את שאר הלכלוך ואת משקעי המים בעזרת מטלית נקייה.
- ◀ ייבש את הכיריים בעזרת מטלית נקייה.

שינויי צבע ושריטות קטנות אינם מזיקים לכיריים. הם אינם משפיעים על תפקוד הכיריים ואינם פוגעים ביציבות משטח הגריל מפלדת אל-חלד.

שינויי צבע במשטחי הכיריים נגרמים כתוצאה משאריות ומשקעים לא מסולקים שנשרפו.

7.3.2 ניקוי כפתורי הבקרה

- ◀ ודא שהכיריים כבויות (ראה בפרק "הפעלה").
- ◀ נקה את כפתורי הבקרה באופן ידני בלבד.
- ◀ משוך את כפתור הבקרה והסר אותו.
- ◀ נקה את כפתור הבקרה בעזרת מברשת רכה.
- ◀ לאחר הניקוי, שטוף את כפתור הבקרה היטב.
- ◀ המתן עד שכפתור הבקרה יתייבש לחלוטין.
- ◀ לאחר הניקוי, הרכב את כפתור הבקרה הנקי והיבש בחזרה למקומו.

8 טיפול בתקלות

◀ הישמע לנאמר בכל האזהרות והוראות הבטיחות (ראה הפרק, בטיחות').

מצב הפעלה	גורם לתקלה	פתרון
לא ניתן להפעיל את הכיריים.	הנתיך בארון החשמל של הדירה או של הבניין פגום או שהמפסק האוטומטי כבוי.	החלף נתיך. הפעל מחדש את המפסק האוטומטי
	הנתיך נשרף או שהמפסק האוטומטי נכבה שוב ושוב.	התקשר לשירות הלקוחות של BORA.
	אספקת החשמל נותקה.	פנה לחשמלאי מוסמך שיבדוק את אספקת המתח.
בעת הפעלת הכיריים החדשות משתחררים ריחות ואדים.	זוהי תופעה רגילה במכשירים חדשים, שאינה מעידה על תקלה.	המתן עד שהמכשיר יפעל במשך שעות אחדות. אם המכשיר ממשיך להפיץ ריח, דווח לשירות הלקוחות של BORA.

טבלה 8.1: טיפול בתקלות

◀ בכל שאר המקרים, פנה לשירות הלקוחות של BORA (ראה הפרק „אחריות, שירות לקוחות וחלפים“).

9 הוצאה מכלל שימוש, פירוק וסילוק של מכשירים ישנים

- ◀ שים לב לכל הוראות הבטיחות והאזהרות (ראה הפרק, בטיחות).
- ◀ פעל לפי ההוראות שסופקו על-ידי היצרן.

9.1 הוצאה מכלל שימוש

המונח, הוצאה מכלל שימוש' מתייחס לפירוק המכשיר והוצאתו הסופית מכלל שימוש. לאחר הוצאת המכשיר משימוש, ניתן להתקין את המכשיר במיקום אחר, למכור אותו מחדש באופן פרטי או להשליכו כפסולת.

מידע ניתוק המכשיר מרשת החשמל ומאספקת הגז חייב להתבצע על-ידי איש מקצוע מוסמך בלבד.

- ◀ לקראת הוצאתו משימוש, כבה את המכשיר (ראה הפרק, הפעלה).
- ◀ נתק את המכשיר מאספקת החשמל.

9.2 פירוק

- יש לבצע את הפירוק כאשר המכשיר מוכן לפירוק ומנותק מאספקת החשמל. במכשירים המופעלים באמצעות גז יש לוודא שאספקת הגז למכשיר נותקה.
- ◀ שחרר את תפסי ההידוק.
 - ◀ הסר את חיבורי הסיליקון.
 - ◀ הרם את המכשיר והסר אותו ממשטח העבודה.
 - ◀ הסר את שאר רכיבי המכשיר.
 - ◀ השלך את המכשיר המשומש והרכיבים המלוכלכים כמתואר בסעיף, סילוק ידיוותי לסביבה' שלהלן.

9.3 סילוק ידיוותי לסביבה

השלכת חומרי האריזה

מידע האריזה מגנה על המכשיר מפני נזקים במהלך המשלוח. חומרי האריזה נבחרו לפי קריטריונים אקולוגיים (מזעור הנזק לסביבה והתאמה לסילוק) ולכן הם ניתנים למיחזור.

מיחזור האריזה מאפשר שימוש חוזר בחומרים ובכך חוסך חומרי גלם ומפחית את ייצור הפסולת. המשווק יקבל בחזרה את האריזה.

- ◀ החזר את האריזה למשווק.
- או
- ◀ השלך את האריזה כראוי, בהתאם לתקנות החוק המקומי.

סילוק מכשיר ישן

מכשירים חשמליים המסומנים בסמל זה אינם מיועדים להשלכה לאשפה הביתית בסוף חיי השירות שלהם. יש למסור אותם למרכז איסוף לצורך מיחזור של מכשירי חשמל ישנים. לקבלת מידע בנושא, פנה לרשויות המקומיות.



מכשירים חשמליים ואלקטרוניים ישנים מכילים חומרים בעלי ערך מסווגים שונים. עם זאת, הם מכילים גם חומרים מזיקים, שהיו נחוצים לצורך תפקודם ובטיחותם. השלכתם לאשפה הביתית הרגילה או טיפול בלתי הולם בהם עלולים לגרום נזק בריאותי לבני-אדם או נזק אקולוגי לסביבה.

- ◀ לעולם אל תשליך מכשיר ישן לאשפה הביתית הרגילה.
- ◀ מסור את המכשיר הישן למרכז איסוף מקומי לצורך מיחזור וניצול חוזר של הרכיבים החשמליים והאלקטרוניים ושאר החומרים.

10 אחריות, שירות טכני, חלקי חילוף

◀ שים לב לכל הוראות הבטיחות והאזהרות (ראה הפרק, בטיחות).

10.1 אחריות

תקופת האחריות היא 2 שנים.

שירות

שירות BORA:

ראה בגב חוברת הוראות ההפעלה וההתקנה



◀ במקרה של תקלה שאינך יכול לפתור בעצמך, פנה למשווק BORA שלך או לצוות השירות של BORA. נציג השירות יזדקק למספר הדגם ולמספר הסידורי של מכשירך (מספר FD). שני המספרים רשומים בלוחית הדגם על גב חוברת ההוראות ובתחתית המכשיר.

10.2 חלפים

◀ השתמש בחלפים מקוריים בלבד לביצוע תיקונים.
◀ רק אנשי השירות של BORA רשאים לתקן את המכשיר.

מידע לרכישת חלפים, פנה למשווק BORA שלך, בקר באתר שירות הלקוחות המקוון של BORA בכתובת www.bora.com/service או התקשר למספר הטלפון הרשום של מוקד שירות הלקוחות.

11 הערות:

לוחית דגם:

אוסטרליה - ניו-זילנד:

BORA APAC Pty Ltd
100 Victoria Road
Drummoyne NSW 2047
אוסטרליה
טל: +61 2 9719 2350
פקס: +61 2 8076 3514
info@boraapac.com.au
www.bora-australia.com.au

גרמניה:

BORA Lüftungstechnik GmbH
Rosenheimer Str. 33
Raubling 83064
גרמניה
טל: +49 (0) 8035 / 9840-0
פקס: +49 (0) 8035 / 9840-300
info@bora.com
www.bora.com

אוסטריה:

BORA Vertriebs GmbH & Co KG
Innstraße 1
Niederndorf 6342
אוסטריה
טל: +43 (0) 5373 / 62250-0
פקס: +43 (0) 5373 / 62250-90
mail@bora.com
www.bora.com

אירופה:

BORA Holding GmbH
Innstraße 1
Niederndorf 6342
אוסטריה
טל: +43 (0) 5373 / 62250-0
פקס: +43 (0) 5373 / 62250-90
mail@bora.com
www.bora.com

