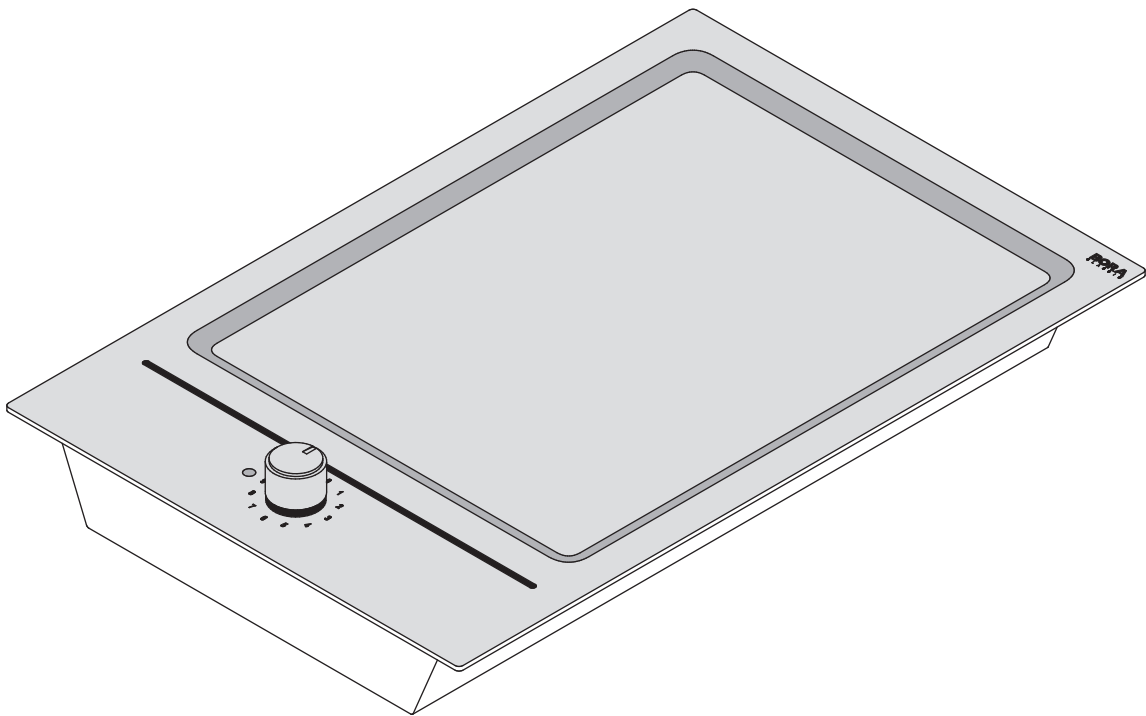


DE Bedienungs- und Montageanleitung CT 1

Tepan-Edelstahlgrill



CT1UMDE-003

Bedienungs- und Montageanleitung:

Original

Übersetzung

Hersteller

BORA Vertriebs GmbH & Co KG

Innstraße 1
6342 Niederndorf
Österreich

Kontakt

T +43 (0) 5373/62250-0
mail@bora.com
www.bora.com

Weitergabe sowie Vervielfältigung dieser Unterlage, Verwertung und Mitteilung ihres Inhalts sind nicht gestattet, soweit nicht ausdrücklich zugestanden.

Bei der Erstellung dieser Bedienungs- und Montageanleitung wurde mit größter Sorgfalt gearbeitet. Dennoch kann es passieren, dass nachträgliche technische Änderungen noch nicht ergänzt bzw. entsprechende Inhalte noch nicht angepasst wurden. Wir bitten dies zu entschuldigen. Eine aktualisierte Version kann über das BORA Service Team angefordert werden. Druckfehler und Irrtümer vorbehalten.

© BORA Vertriebs GmbH & Co KG

Alle Rechte vorbehalten.

Inhaltsverzeichnis

1	Allgemeines	4	8	Störungsbehebung	19
1.1	Zielgruppe	4			
1.2	Gültigkeit der Bedienungs- und Montageanleitung....	4	9	Außerbetriebnahme, Demontage und Entsorgung	20
1.3	Mitgeltende Unterlagen	4	9.1	Außerbetriebnahme	20
1.4	Darstellung von Informationen	5	9.2	Demontage.....	20
			9.3	Umweltschonende Entsorgung.....	20
2	Sicherheit	6	10	Garantie, technischer Service, Ersatzteile	21
2.1	Allgemeine Sicherheitshinweise	6	10.1	Garantie.....	21
2.2	Sicherheitshinweise Bedienung.....	7	10.2	Service.....	21
2.3	Sicherheitshinweise Montage.....	8	10.3	Ersatzteile.....	21
2.4	Sicherheitshinweise Demontage und Entsorgung	9	11	Notizen	22
2.5	Sicherheitshinweise Ersatzteile	9			
2.6	Bestimmungsgemäße Verwendung.....	9			
3	Technische Daten	10			
4	Gerätebeschreibung	11			
4.1	Aufbau	11			
4.2	Bedienfeld und Bedienprinzip	11			
4.2.1	Bedienung:	11			
4.3	Funktionsprinzip.....	11			
4.3.1	Leistungsstufen.....	11			
5	Montage	12			
5.1	Lieferumfang prüfen.....	12			
5.2	Werkzeug und Hilfsmittel.....	12			
5.3	Montagevorgaben	12			
5.3.1	Sicherheitsabstände	12			
5.3.2	Arbeitsplatte und Küchenmöbel	12			
5.3.3	Luftzufuhr Kochfeld.....	12			
5.4	Ausschnittsmaße	13			
5.5	Kochfeld montieren.....	14			
5.6	Stromanschluss	15			
5.7	Übergabe an den Nutzer.....	15			
6	Bedienung	16			
6.1	Erstinbetriebnahme.....	16			
6.2	Kochzone ein-/ausschalten.....	16			
6.3	Leistungsstufen.....	16			
6.3.1	Leistungsstufe einstellen	16			
7	Reinigung und Pflege	17			
7.1	Reinigungsmittel	17			
7.2	Kochfeld pflegen	17			
7.3	Kochfeld reinigen	17			
7.3.1	Edelstahl-Grillfläche reinigen	17			
7.3.2	Bedienknebel reinigen	18			

1 Allgemeines

1.1 Zielgruppe

Diese Bedienungs- und Montageanleitung wendet sich an folgende Zielgruppen:

Zielgruppe	Anforderungen
Bediener	Das Gerät kann von Kindern ab 8 Jahren und darüber sowie von Personen mit reduzierten physischen, sensorischen oder mentalen Fähigkeiten oder Mangel an Erfahrung und/oder Wissen benutzt werden, wenn sie beaufsichtigt oder bezüglich des sicheren Gebrauchs des Gerätes unterwiesen wurden und die daraus resultierenden Gefahren verstanden haben. Kinder sind zu beaufsichtigen. Alle Sicherheits- und Warnhinweise sowie die Handlungsanweisungen der Bedienungsanleitung müssen beachtet werden.
Ambitionierter Heimwerker	Der ambitionierte Heimwerker darf alle notwendigen Tischler- und Montagearbeiten selbst ausführen, soweit er die notwendigen Fähigkeiten und entsprechendes Fachwissen besitzt. Er darf keinesfalls Strom und Gas selbst anschließen.
Montage-Fachpersonal	Das Montage-Fachpersonal darf alle notwendigen Tischler- und Montagearbeiten unter Beachtung der bestehenden Vorschriften ausführen. Die Strom- und Gasanschlüsse müssen vor Inbetriebnahme von einem anerkannten Fachhandwerker aus dem entsprechenden Fachbereich abgenommen werden.
Elektro-Fachpersonal	Der Elektroanschluss darf nur von einem anerkannten Fachhandwerker durchgeführt werden. Dieser übernimmt auch die Verantwortung für die ordnungsgemäße Elektroinstallation und Inbetriebnahme.
Gas-Fachpersonal	Der Gasanschluss darf nur von einem anerkannten Fachhandwerker durchgeführt werden. Dieser übernimmt auch die Verantwortung für die ordnungsgemäße Gasinstallation und Inbetriebnahme.

Tab. 1.1 Zielgruppen

INFO Die BORA Holding GmbH, BORA Vertriebs GmbH & Co KG, BORA APAC Pty Ltd und die BORA Lüftungstechnik GmbH – im Folgenden BORA genannt – haften nicht für Schäden, die durch Missachtung bzw. Nichtachtung dieser Unterlagen und durch unsachgemäße Montage verursacht werden!
Die Strom- und Gasanschlüsse müssen zwingend von einem anerkannten Fachpersonal ausgeführt werden.
Die Montage darf nur unter Beachtung der geltenden Normen, Vorschriften und Gesetze erfolgen. Alle Sicherheits- und Warnhinweise sowie die Handlungsanweisungen der Betriebs- und Montageanleitung müssen beachtet werden.

1.2 Gültigkeit der Bedienungs- und Montageanleitung

Diese Anleitung ist für mehrere Gerätevarianten gültig. Deshalb ist es möglich, dass einzelne Ausstattungsmerkmale beschrieben sind, die nicht auf Ihr Gerät zutreffen.

1.3 Mitgeltende Unterlagen

Mit dieser Bedienungs- und Montageanleitung sind weitere Unterlagen gültig und müssen beachtet werden. Beachten Sie unbedingt alle Unterlagen, die Bestandteil des Lieferumfangs sind.

INFO Für Schäden, die durch Nichtbeachtung dieser Unterlagen entstehen, übernimmt BORA keine Haftung!

Richtlinien

Dieses Gerät entspricht den folgenden EU/EG-Richtlinien:
2014/30/EU EMV-Richtlinie
2014/35/EU Niederspannungsrichtlinie
2009/125/EG Ökodesignrichtlinie
2011/65/EU RoHS-Richtlinie
2012/19/EU WEEE-Richtlinie

1.4 Darstellung von Informationen

Damit Sie mit dieser Anleitung schnell und sicher arbeiten können, werden einheitliche Formatierungen, Bezifferungen, Symbole, Sicherheitshinweise, Begriffe und Abkürzungen verwendet.

Handlungsanweisungen werden durch einen Pfeil gekennzeichnet.

► Führen Sie alle Handlungsanweisungen immer in der vorgegebenen Reihenfolge aus.

Aufzählungen werden durch ein viereckiges Aufzählungszeichen am Zeilenanfang gekennzeichnet.

■ Aufzählung 1

■ Aufzählung 2

INFO Eine Information weist Sie auf Besonderheiten hin, die Sie unbedingt beachten müssen.

Sicherheits- und Warnhinweise

Die Sicherheits- und Warnhinweise in dieser Anleitung sind mit Symbolen und Signalwörtern hervorgehoben. Sicherheits- und Warnhinweise sind wie folgt aufgebaut:




WARZZEICHEN UND SIGNALWORT!
Art und Quelle der Gefahr
Folgen bei Nichtbeachtung

► Maßnahmen zur Gefahrenabwehr

Dabei gilt:

■ Das Warnzeichen macht auf die Gefahr aufmerksam.

■ Das Signalwort gibt die Schwere der Gefahr an.

Warnzeichen	Signalwort	Gefährdung
	Gefahr	Weist auf eine unmittelbar gefährliche Situation hin, die bei Nichtbeachtung zum Tod oder zu schweren Verletzungen führt.
	Warnung	Weist auf eine möglicherweise gefährliche Situation hin, die bei Nichtbeachtung zum Tod oder zu schweren Verletzungen führen kann.
	Vorsicht	Weist auf eine möglicherweise gefährliche Situation hin, die bei Nichtbeachtung zu geringfügigen oder leichten Verletzungen führen kann.
–	Vorsicht	Weist auf eine Situation hin, die bei Nichtbeachtung zu Sachschäden führen kann.

Tab. 1.2 Bedeutung der Warnzeichen und Signalworte

2 Sicherheit

2.1 Allgemeine Sicherheitshinweise

INFO Das Gerät entspricht den vorgeschriebenen Sicherheitsbestimmungen. Der Benutzer ist für die Reinigung, Pflege und sichere Anwendung des Gerätes verantwortlich. Ein unsachgemäßer Gebrauch kann zu Personen- und Sachschäden führen.

- Die Betriebs- und Montageanleitung enthält wichtige Hinweise für die Montage und die Bedienung. Dadurch schützen Sie sich vor Verletzungen und verhindern Schäden am Gerät. Auf der Rückseite dieser Betriebs- und Montageanleitung finden Sie die Kontaktdaten für weitere Informationen, Anwendungs- und Gebrauchsfragen.
- Der Begriff Gerät wird sowohl für Kochfelder, Kochfeldabzüge als auch für Kochfelder mit Kochfeldabzug verwendet.
 - ▶ Lesen Sie die Betriebs- und Montageanleitung vollständig, bevor Sie das Gerät in Betrieb nehmen.
 - ▶ Bewahren Sie die Betriebs- und Montageanleitung immer griffbereit auf, damit diese bei Bedarf zur Verfügung steht.
 - ▶ Geben Sie die Betriebs- und Montageanleitung an den Nachbesitzer weiter, wenn Sie das Gerät verkaufen.
 - ▶ Führen Sie alle Arbeiten sehr aufmerksam und gewissenhaft durch.
 - ▶ Prüfen Sie das Gerät nach dem Auspacken auf sichtbare Schäden.
 - ▶ Schließen Sie kein beschädigtes Gerät an.
 - ▶ Verwenden Sie das Gerät erst nach vollständig abgeschlossener Montage, erst dann kann ein sicherer Betrieb gewährleistet werden.
 - ▶ Stellen Sie sicher, dass heiße Kochstellen nicht berührt werden.
 - ▶ Vermeiden Sie Überkochen.
 - ▶ Schalten Sie das Gerät nach Gebrauch aus.
 - ▶ Halten Sie Haustiere vom Gerät fern.

Umluftbetrieb

INFO Bei jedem Kochvorgang wird durch das Kochen zusätzlich Feuchtigkeit in die Raumluft abgegeben.

INFO Im Umluftbetrieb wird nur geringfügig Feuchtigkeit aus dem Kochdunst entfernt.

- ▶ Sorgen Sie bei Umluftbetrieb für eine ausreichende Frischluftzufuhr, z.B. durch ein geöffnetes Fenster.
- ▶ Stellen Sie ein normales und behagliches Raumklima (45–60% Luftfeuchtigkeit) sicher, z.B. durch Öffnen von natürlichen Belüftungsöffnungen oder den Betrieb von Wohnraumlüftungen.
- ▶ Schalten Sie nach jeder Benutzung im Umluftbetrieb den Kochfeldabzug für ca. 20 Minuten auf eine geringe Stufe oder aktivieren Sie die Nachlaufautomatik.

Bei Kindern und Personen mit speziellen Fähigkeiten im Haushalt

- ▶ Das Gerät kann von Kindern ab 8 Jahren sowie von Personen mit reduzierten physischen, sensorischen oder mentalen Fähigkeiten oder Mangel an Erfahrung und/oder Wissen benutzt werden, wenn sie beaufsichtigt oder bezüglich des sicheren Gebrauchs des Gerätes unterwiesen wurden und die daraus resultierenden Gefahren verstanden haben.
- ▶ Beaufsichtigen Sie Kinder, die sich in der Nähe des Gerätes aufhalten.
- ▶ Kinder dürfen nicht mit dem Gerät spielen.
- ▶ Bewahren Sie keine Gegenstände, die für Kinder von Interesse sein könnten, in Stauräumen über oder hinter dem Gerät auf. Die Kinder werden sonst dazu verleitet, auf das Gerät zu klettern.
- ▶ Halten Sie Kinder und andere Personen von den heißen Kochstellen fern.

Eigenmächtige Veränderungen

Durch eigenmächtige Veränderungen können Gefahren vom Gerät ausgehen.

- ▶ Nehmen Sie keine Veränderungen am Gerät vor.

Reinigung und Pflege

Das Gerät muss regelmäßig gereinigt werden. Verschmutzungen können zur Beschädigung oder zu Geruchsbelästigung führen. Entfernen Sie Verschmutzungen sofort.

- Reinigungs- und Pflegearbeiten dürfen nicht von Kindern durchgeführt werden, es sei denn, sie werden ständig beaufsichtigt.
- ▶ Verwenden Sie zum Reinigen keinen Dampfreiniger. Der Dampf kann an spannungsführenden Teilen einen Kurzschluss auslösen und zur Sachbeschädigung führen (s. Kap. Reinigung und Pflege).
- ▶ Stellen Sie kein heißes Kochgeschirr im Bereich des Bedienfeldes ab, um die darunterliegende Elektronik nicht zu beschädigen.
- ▶ Stellen Sie sicher, dass kein Wasser beim Reinigen ins Geräteinnere gelangen kann. Verwenden Sie nur ein mäßig feuchtes Tuch. Spritzen Sie das Gerät niemals mit Wasser ab. Eindringendes Wasser kann Schäden verursachen!
- ▶ Reinigen Sie das Kochfeld möglichst nach jedem Kochvorgang.
- ▶ Reinigen Sie das Kochfeld nur im abgekühlten Zustand.
- ▶ Verwenden Sie zur Reinigung ausschließlich nicht scheuernde Reinigungsmittel, um Kratzer und Abrieb an der Oberfläche zu vermeiden.
- ▶ Stellen Sie sicher, dass der Boden des Kochgeschirrs und die Kochzone sauber und trocken sind.
- ▶ Heben Sie das Kochgeschirr immer an (nicht ziehen!), um Kratzer und Abrieb an der Oberfläche zu vermeiden.

2.2 Sicherheitshinweise Bedienung

Kochfeld



GEFAHR! **Brandgefahr durch unbeaufsichtigtes Kochfeld!**

Öl oder Fett kann sich schnell erhitzen und sich entzünden.

- ▶ Erhitzen Sie Öl oder Fett nie unbeaufsichtigt.
- ▶ Löschen Sie Öl- oder Fettbrände nie mit Wasser.
- ▶ Ersticken Sie das Feuer, z. B. mit einem Deckel.



GEFAHR! **Explosionsgefahr durch entzündbare Flüssigkeiten!**

Entzündbare Flüssigkeiten in der Nähe des Kochfeldes können explodieren und schwere Verletzungen verursachen.

- ▶ Lagern Sie keine entzündbaren Flüssigkeiten in der Nähe des Kochfeldes.



GEFAHR! **Stromschlaggefahr!**

Durch Sprünge, Risse oder Brüche in der Glaskeramik kann die darunterliegende Elektronik freigelegt oder beschädigt werden. Das kann zu einem Stromschlag führen.

- ▶ Schalten Sie das Kochfeld bei Brüchen, Sprüngen oder Rissen in der Glaskeramik sofort aus.
- ▶ Trennen Sie das Gerät anhand von LS-Schalter, Sicherungen, Sicherungsautomaten oder Schütze sicher vom Netz.



WARNUNG! **Verbrennungsgefahr durch heißes Kochfeld!**

Das Kochfeld und seine berührbaren Teile werden bei Betrieb heiß. Nach Abschalten der Kochzone muss diese erst unter 60 °C abkühlen. Das Berühren heißer Oberflächen kann zu schweren Verbrennungen führen.

- ▶ Berühren Sie das heiße Kochfeld nicht.
- ▶ Halten Sie Kinder vom heißen Kochfeld fern, es sei denn, sie werden ständig beaufsichtigt.



WARNUNG! **Brandgefahr durch Gegenstände auf der Kochfläche!**

Das Kochfeld und seine berührbaren Teile sind bei eingeschalteter Kochzone und in der Abkühlungsphase heiß. Gegenstände, die sich auf dem Kochfeld befinden, können sich erhitzen und entzünden.

- ▶ Lassen Sie keine Gegenstände auf dem Kochfeld liegen.



WARNUNG!
Verbrennungsgefahr durch heiße Gegenstände!

Das Kochfeld und seine berührbaren Teile sind während des Betriebs und in der Abkühlungsphase heiß. Gegenstände, die sich auf dem Kochfeld befinden, erhitzen sich sehr schnell und können zu schweren Verbrennungen führen. Dies gilt besonders für Gegenstände aus Metall (z.B. Messer, Gabeln, Löffel, Deckel oder Kochfeldabzugsabdeckungen).

- ▶ Lassen Sie keine Gegenstände auf dem Kochfeld liegen.
- ▶ Verwenden Sie geeignete Hilfsmittel (Topflappen, Wärmeschutzhandschuhe).

VORSICHT!
Austreten von heißen Flüssigkeiten!

Ein unbeaufsichtigter Kochvorgang kann zum Überkochen und Austreten von heißen Flüssigkeiten führen.

- ▶ Ein Kochvorgang ist zu überwachen.
- ▶ Ein kurzzeitiger Kochvorgang ist ständig zu überwachen.

2.3 Sicherheitshinweise Montage

Die Installation und Montage des Gerätes darf nur durch ausgebildetes Fachpersonal erfolgen, das die landesüblichen Vorschriften und Zusatzvorschriften der örtlichen Energieversorgungsunternehmen kennt und beachtet.

Arbeiten an elektrischen Bauteilen müssen durch ausgebildetes Elektro-Fachpersonal erfolgen.

Die elektrische Sicherheit des Gerätes ist nur dann gewährleistet, wenn es an ein vorschriftsmäßig installiertes Schutzleitersystem angeschlossen wird. Stellen Sie sicher, dass diese grundlegende Sicherheitsvorkehrung getroffen wird.

Kochfeld



GEFAHR!
Stromschlaggefahr!

Durch fehlerhaftes Anschließen des Gerätes an die Netzspannung besteht Stromschlaggefahr.

- ▶ Stellen Sie sicher, dass das Gerät durch eine feste Verbindung an der Netzspannung angeklemt ist.
- ▶ Stellen Sie sicher, dass das Gerät an ein vorschriftsmäßig installiertes Schutzleitersystem angeklemt wird.
- ▶ Stellen Sie sicher, dass eine Einrichtung vorgesehen ist, die eine Trennung vom Netz mit einer Kontaktöffnungsweite von mindestens 3 mm allpolig ermöglicht (LS-Schalter, Sicherungen, Sicherungsautomaten, Schütze).



GEFAHR!
Stromschlaggefahr!

Wenn die Netzanschlussleitung mit heißen Kochstellen in Kontakt kommt, kann es beschädigt werden. Eine beschädigte Netzanschlussleitung kann einen elektrischen (tödlichen) Stromschlag verursachen.

- ▶ Stellen Sie sicher, dass die Netzanschlussleitung nicht mit heißen Kochstellen in Berührung kommt.
- ▶ Achten Sie darauf, dass das Anschlusskabel nicht eingeklemmt oder beschädigt wird.



VORSICHT!
Rückenverletzung durch schwere Belastung möglich!

Beim Herausnehmen und Einsetzen des Gerätes können durch falsche Handhabung Verletzungen an Gliedmaßen und Rumpf auftreten.

- ▶ Heben Sie das Kochfeld immer zu zweit aus der Verpackung.
- ▶ Legen Sie das Kochfeld immer zu zweit in den Arbeitsplattenausschnitt ein.
- ▶ Verwenden Sie ggf. geeignete Hilfsmittel, um Schäden bzw. Verletzungen an Gliedmaßen und Rumpf zu vermeiden.

- ▶ Prüfen Sie das Gerät vor der Montage auf sichtbare Schäden.
- ▶ Montieren Sie kein beschädigtes Gerät.
- Ein beschädigtes Gerät gefährdet Ihre Sicherheit.
- Reparaturarbeiten dürfen nur vom Hersteller autorisierte Fachkräfte durchführen.

2.4 Sicherheitshinweise Demontage und Entsorgung

Die Demontage des Gerätes darf nur durch ausgebildetes Fachpersonal erfolgen, das die landesüblichen Vorschriften und Zusatzvorschriften der örtlichen Energieversorgungsunternehmen kennt und beachtet.

Arbeiten an elektrischen Bauteilen dürfen nur durch ausgebildetes Elektro-Fachpersonal erfolgen.



GEFAHR!

Stromschlaggefahr!

Durch fehlerhaftes Abklemmen des Gerätes von der Netzspannung besteht Stromschlaggefahr.

- ▶ Trennen Sie das Gerät anhand von LS-Schaltern, Sicherungen, Sicherungsautomaten oder Schützen sicher vom Netz.
- ▶ Stellen Sie die Spannungsfreiheit des Gerätes mit einem zugelassenen Messgerät sicher.



GEFAHR!

Erstickungsgefahr!

Verpackungsteile (z. B. Folien, Styropor) können für Kinder lebensgefährlich sein.

- ▶ Bewahren Sie Verpackungsteile außerhalb der Reichweite von Kindern auf.
- ▶ Entsorgen Sie die Verpackung sachgerecht und umgehend.

2.5 Sicherheitshinweise Ersatzteile



WARNUNG!

Verletzungsgefahr und Sachbeschädigung!

Falsche Bauteile können zu Personenschäden oder zur Beschädigung des Gerätes führen. Veränderungen, An- oder Umbauten am Gerät können die Sicherheit beeinträchtigen.

- ▶ Verwenden Sie bei Reparaturen nur Originalersatzteile.

2.6 Bestimmungsgemäße Verwendung

Das Gerät darf nicht in Höhen über 2000 m (Meter über dem Meeresspiegel) in Betrieb genommen werden.

Das Gerät ist nur für die Zubereitung von Speisen in privaten Haushalten bestimmt. Dieses Gerät ist nicht bestimmt für:

- den Gebrauch im Außenbereich
- den Einbau in Fahrzeugen
- das Beheizen des Raumes
- den Betrieb in nichtstationären Aufstellungsorten (z. B. Schiffen)
- den Betrieb mit einer externen Zeitschaltuhr oder einem separaten Fernwirksystem (Fernbedienung)

Eine andere Verwendung als in dieser Betriebs- und Montageanleitung beschrieben oder eine Verwendung, die über die hier beschriebene hinausgeht, gilt als nicht bestimmungsgemäß. BORA haftet nicht für Schäden durch unsachgemäßen Gebrauch oder falsche Bedienung.

Jede missbräuchliche Verwendung ist untersagt!

INFO

Die BORA Holding GmbH, BORA Vertriebs GmbH & Co KG, BORA APAC Pty Ltd und die BORA Lüftungstechnik GmbH haften nicht für Schäden, die aus Nichtbeachtung der Sicherheits- und Warnhinweise entstehen.

3 Technische Daten

Parameter	Wert
Anschlussspannung	220 - 240 V
Frequenz	50/60 Hz
Leistungsaufnahme	2,8 kW
Absicherung mindestens	1 x 13 A
Abmessungen (Breite x Tiefe x Höhe)	340 x 515 x 73 mm
Gewicht (inkl. Zubehör/ Verpackung)	12 kg
Kochfeld	
Leistungsstufen	1 - 9, stufenlos
Kochzone	272 x 365 mm 2800 W
Temperaturregelbereich	ca. 90 - 240 °C

Tab. 3.1 Technische Daten

Gerätemaße

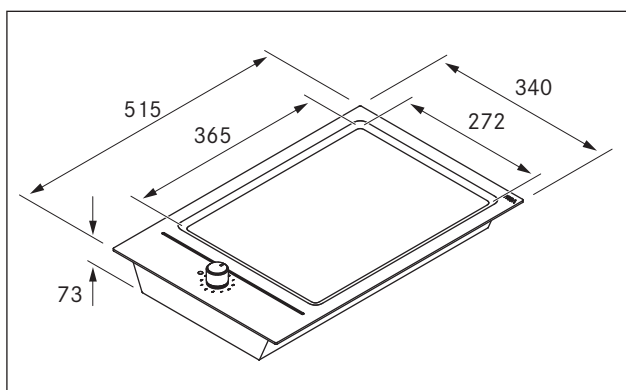


Abb. 3.1 Gerätemaße

4 Gerätebeschreibung

- Beachten Sie bei jeder Bedienung alle Sicherheits- und Warnhinweise (s. Kap. Sicherheit).

Der Tepan-Grill hat folgende Merkmale:

- Vollflächige Grillzone
- Bedienknebel
- Betriebskontrollleuchte

4.1 Aufbau

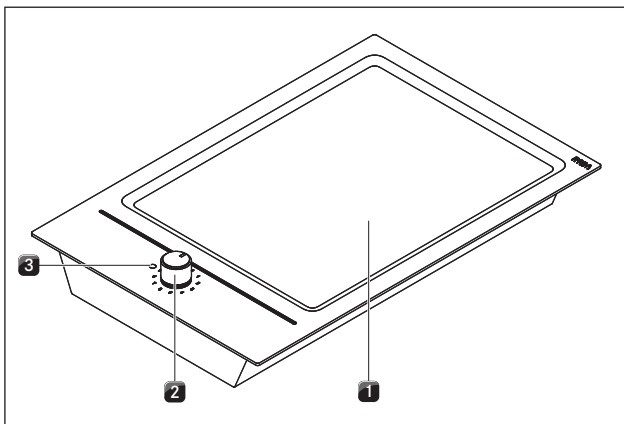


Abb. 4.1 Tepan-Grill

- [1] Vollflächige Grillzone
 [2] Bedienknebel
 [3] Betriebskontrollleuchte

4.2 Bedienfeld und Bedienprinzip

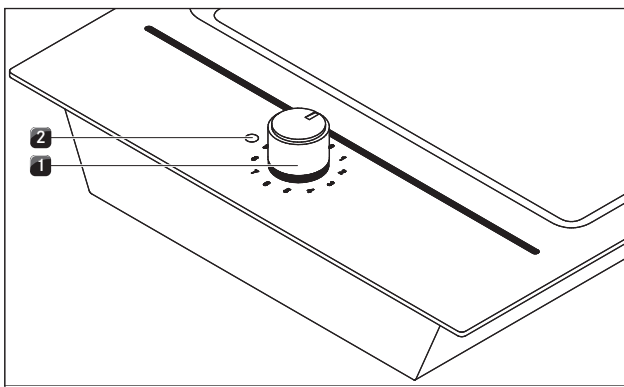


Abb. 4.2 Bedienfeld

- [1] Bedienknebel
 [2] Betriebskontrollleuchte

Anzeigefeld	Anzeige	Bedeutung
Betriebskontrollleuchte	an	Tepan-Grill eingeschalten
	aus	Tepan-Grill ausgeschalten

Tab. 4.1 Bedeutung der Anzeige

4.2.1 Bedienung:

Das Bedienfeld ist mit einem Bedienknebel ausgestattet. Sie bedienen das Gerät, indem Sie den Bedienknebel auf die entsprechende Leistungsstufe stellen.

4.3 Funktionsprinzip

Unter der Grillzone befindet sich das vollflächige Heizelement. Wenn die Grillzone eingeschaltet wird, erzeugt das Heizelement Wärme, die direkt die Grillfläche erhitzt. Die Regelung der Leistungsstufen erfolgt von 1-9 stufenlos.

4.3.1 Leistungsstufen

Die Leistung von Tepan-Grills bewirkt ein sehr schnelles Erhitzen der Speisen. Um ein Anbrennen der Speisen zu vermeiden, ist bei der Wahl der Leistungsstufe gegenüber konventionellen Kochsystemen eine gewisse Umstellung nötig.

Tätigkeit	Leistungsstufe
Warmhalten von fertig gegarten Speisen	1
Dünsten von Früchten, z.B. Apfelspalten, Pfirsichhälften, Bananenspalten	2-3
Anbraten von geschnittenem Gemüse, Spiegeleier, Kalbfleisch, Geflügel	4-5
Anbraten von paniertem oder mit Backteig umhüllten Fisch, Pfannkuchen, Bratwürste, Schweinefleisch, Lammfleisch	5-6
Anbraten von Reibekuchen, Garnelen, Maiskolben und Schnitzeln	6-7
Scharfes Anbraten von Rindfleisch, Fisch, Frikadellen	8-9

Tab. 4.2 Empfehlungen für die Leistungsstufen

Die Angaben in der Tabelle sind Richtwerte.

5 Montage

- ▶ Beachten Sie alle Sicherheits- und Warnhinweise (s. Kap. Sicherheit).
- ▶ Beachten Sie die mitgelieferten Herstelleranleitungen.

INFO Das Gerät darf nicht über Kältegeräten, Geschirrspüler, Herde, Backöfen sowie Wasch- und Trockengeräten montiert werden.

INFO Die Auflagefläche der Arbeitsplatten und Wandabschlussleisten müssen aus hitzebeständigem Material (bis ca. 100 °C) bestehen.

INFO Arbeitsplatten-Ausschnitte sind mit geeigneten Mitteln gegen Feuchtigkeit zu versiegeln, oder gegebenenfalls mit einer Wärmeentkopplung zu versehen.

INFO Bei Verwendung des Induktions-Glaskeramik-Woks muss das Falzmaß bei flächenbündigen Einbau auf 7mm erhöht werden!

5.1 Lieferumfang prüfen

Benennung	Anzahl
Bedienungs- und Montageanleitung	1
Befestigungsschraubenset Kochfeld	1
Dichtband	1
Kochfeld	1
Tepan-Spachtel	1
Höhenausgleichsplattenset	1
Montagelaschenset Kochfeld	1

Tab. 5.1 Lieferumfang

- ▶ Prüfen Sie den Lieferumfang auf Vollständigkeit (s.) und Beschädigung.
- ▶ Informieren Sie den BORA Kundendienst, wenn Teile der Lieferung fehlen oder beschädigt sind.
- ▶ Montieren Sie keinesfalls beschädigte Teile.
- ▶ Entsorgen Sie die Transportverpackung sachgerecht (s. Kap. Außerbetriebnahme und Entsorgung).

5.2 Werkzeug und Hilfsmittel

Für die fachgerechte Montage des Kochfeldes benötigen Sie nachfolgendes Werkzeug:

- Torxschraubendreher Torx 15
- Silikon zum Versiegeln der Schnittflächen

5.3 Montagevorgaben

5.3.1 Sicherheitsabstände

- ▶ Halten Sie diese Sicherheitsabstände ein:

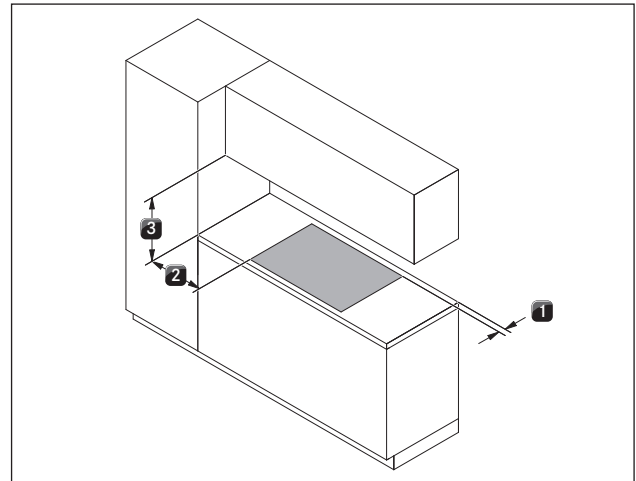


Abb. 5.1 empfohlene Mindestabstände

- [1] 50 mm Mindestabstand hinten vom Arbeitsplattenausschnitt bis Hinterkante Arbeitsplatte.
- [2] 300 mm Mindestabstand links und rechts vom Arbeitsplattenausschnitt bis zu nebenstehenden Schrank oder einer Raumwand.
- [3] 650 mm Mindestabstand zwischen Arbeitsplatte und Oberschrank. Aus ergonomischen Gründen werden 1000 mm Mindestabstand empfohlen.

5.3.2 Arbeitsplatte und Küchenmöbel

- ▶ Erstellen Sie den Arbeitsplattenausschnitt unter Berücksichtigung der angegebenen Ausschnittsmaße.
- ▶ Stellen Sie eine fachgerechte Versiegelung der Schnittflächen bei Arbeitsplatten sicher.
- ▶ Halten Sie die Hinweise der Arbeitsplattenhersteller ein.
 - Im Bereich des Arbeitsplattenausschnittes sind möglicherweise vorhanden Traversen am Möbel zu entfernen.
 - Unterhalb der Geräte ist ein Kabelschutzboden (Zwischenboden) anzubringen. Dieser muss für Wartungsarbeiten herausnehmbar befestigt sein.
 - Die Schubladen bzw. Fachböden im Unterschrank müssen herausnehmbar sein.
 - Bei Umluftgeräten muss in den Küchenmöbeln eine Rückströmöffnung > 500 cm² vorhanden sein (z. B. durch Einkürzen der Sockelleisten oder die Verwendung geeigneter Lammellensockel).

5.3.3 Luftzufuhr Kochfeld

Die wärmeproduzierenden Bauteile im Kochfeld werden automatisch gekühlt. Die warme Luft wird durch Lüfter abgeführt (Kühlluftfluss).

INFO Um die volle Leistungsfähigkeit des Kochfeldes dauerhaft zu erhalten, muß für eine ausreichende Belüftung unterhalb des Kochfeldes gesorgt sein.

INFO Die Leistungsfähigkeit des Kochfeldes wird beeinflusst bzw. das Kochfeld überhitzt, wenn die warme Luft unterhalb des Kochfeldes nicht entweichen kann.

INFO Bei Überhitzung des Kochfeldes, wird die Leistung reduziert bzw. wird das Kochfeld komplett abgeschaltet (s. Überhitzungsschutz).

INFO Für eine ausreichende Luftzufuhr empfiehlt sich ein Öffnungsquerschnitt im Küchenmöbel von mindestens 50 cm².

► Sorgen Sie unterhalb des Kochfeldes für eine ausreichende Belüftung.

INFO Der Kabelschutzboden (Zwischenboden) darf eine ausreichende Luftzufuhr nicht behindern.

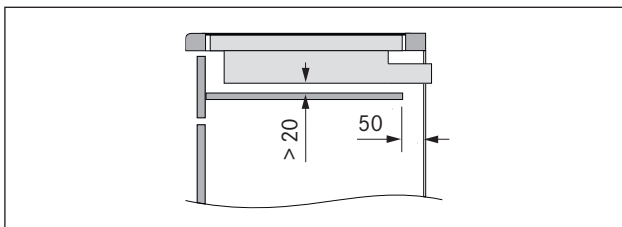


Abb. 5.2 Seitenansicht Kabelschutzboden und Belüftung

5.4 Ausschnittsmaße

INFO Alle Maße ab Vorderkante Frontblende.

► Beachten Sie den Arbeitsplattenüberstand x bei der Erstellung des Arbeitsplattenausschnitts. Gültig für flächenbündige- und Aufsatzmontage.

Flächenbündige Montage

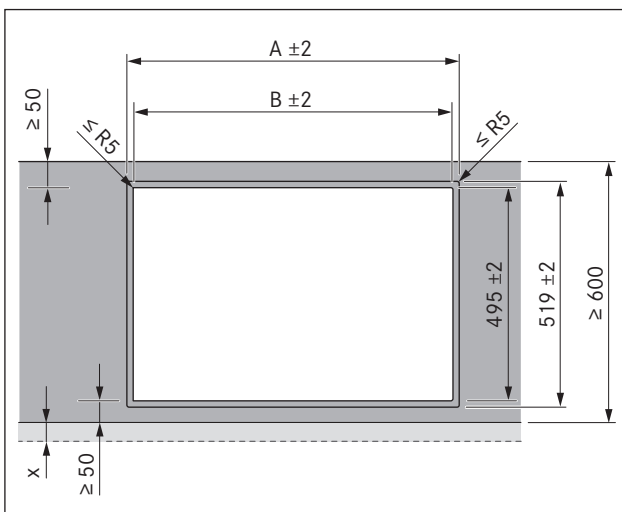


Abb. 5.3 Flächenbündige Montage

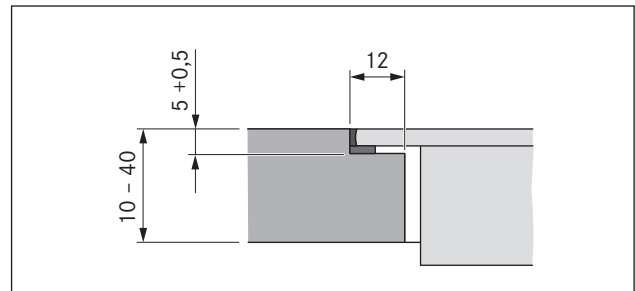


Abb. 5.4 Schnitt Falzmaß

Ausschnittsmaße beim Einbau von Kochfeldern bzw. Kochfeldern und des BORA-Kochfeldabzuges nebeneinander:

Kochfelder / Kochfeldabzug	A in mm	B in mm	
	1/0	344	320
	2/0	685	661
	3/0	1026	1002
	2/1	776	752
	3/2	1208	1184
	4/2	1549	1525

Tab. 5.2 Ausschnittsmaße

Aufsatzmontage

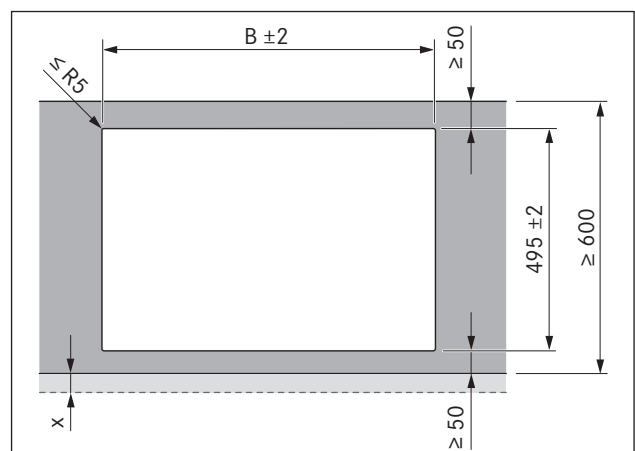


Abb. 5.5 Aufsatzmontage

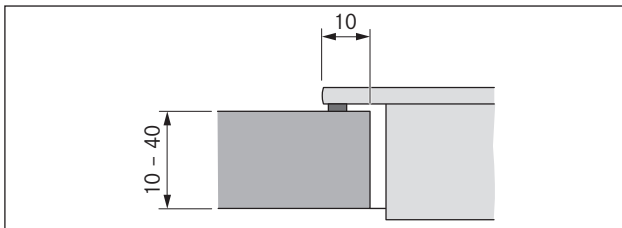








Abb. 5.6 Schnitt Aufsatzmontage

Ausschnittsmaße beim Einbau von Kochfeldern bzw. Kochfeldern und des BORA-Kochfeldabzuges nebeneinander:

Kochfelder / Kochfeldabzug		B in mm
	1/0	320
	2/0	661
	3/0	1002
	2/1	752
	3/2	1184
	4/2	1525

Tab. 5.3 Ausschnittsmaße

Dichtungsband anbringen

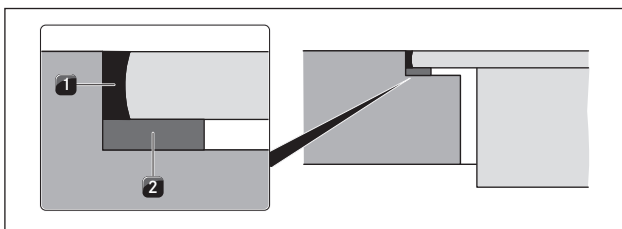


Abb. 5.7 Dichtungsband bei flächenbündiger Montage

- [1] schwarze hitzebeständige Silikondichtmasse
[2] Dichtungsband

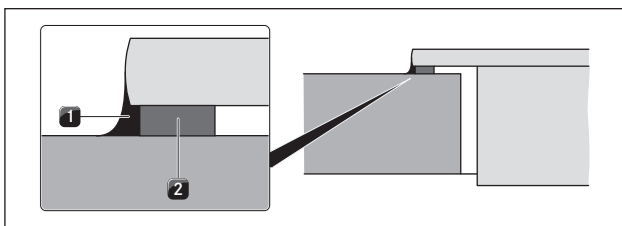


Abb. 5.8 Dichtungsband bei Aufsatzmontage

- [1] schwarze hitzebeständige Silikondichtmasse
[2] Dichtungsband

- Die anliegende Seite des Gerätes zum Abzugssystem benötigt kein Dichtungsband, da sonst der Abzugsrahmen beschädigt werden kann.
- ▶ Kleben Sie bei Aufsatzmontage das beiliegende Dichtungsband [2], außer der anliegenden Seite zum Abzugssystem, lückenlos vor dem Einbau auf die Unterseite des Gerätes.
- ▶ Kleben Sie bei flächenbündiger Montage das beiliegende Dichtungsband auf die horizontale Schnittkante im Arbeitsplattenausschnitt auch wenn Sie das Geräte mit einer Silikondichtmasse [1] oder Ähnlichem verfugen.
- ▶ Notieren Sie die Typenbezeichnung und die Fabrikationsnummer des Gerätes (FD-Nummer) auf der Rückseite dieser Anleitung. Beide Angaben finden Sie auf dem Typenschild an der Unterseite des Gerätes.

5.5 Kochfeld montieren

INFO Zwischen den Einbaugeräten ist je ein Millimeter Abstand vorgesehen.

INFO Umlaufend der Einbaugeräte sind zwei Millimeter Abstand vorgesehen.

Einbau des Kochfeldes

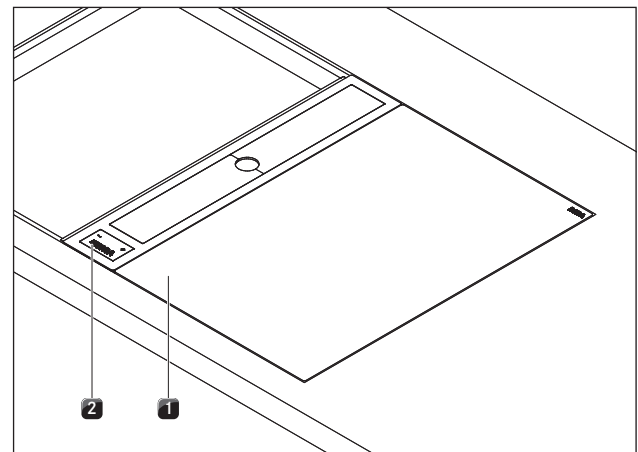


Abb. 5.9 Kochfeld im eingebauten Zustand mit Kochfeldabzug

- [1] Kochfeld
[2] Kochfeldabzug

- ▶ Legen Sie das Kochfeld [1] neben den bereits mittig eingebauten Kochfeldabzug [2] ein.

INFO Das Kochfeld [1] liegt dabei auf der seitlichen Schiene des Kochfeldabzugs [2] auf und wird dadurch stabilisiert.

- ▶ Richten Sie das Kochfeld [1] exakt aus.
- ▶ Passen Sie ggf. die Einbauhöhe des Kochfeldes mit den Höhenausgleichsplatten an.

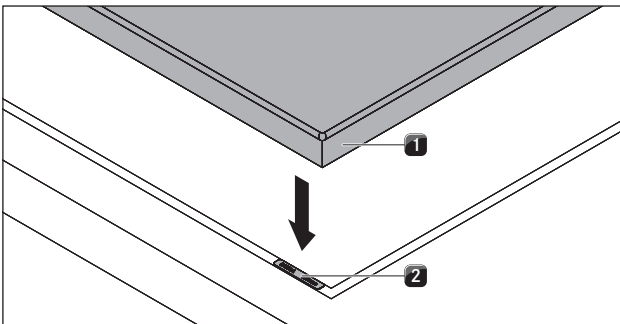


Abb. 5.10 Kochfeld und Höhenausgleichsplatten

- [1] Kochfeld
[2] Höhenausgleichsplatten

bei Aufsatzmontage

- ▶ Achten Sie darauf, dass das Dichtungsband des Kochfeldes auf der Arbeitsplatte aufliegt.

bei flächenbündiger Montage

- ▶ Achten Sie darauf, dass das Dichtungsband das Kochfeld gut umschließt.

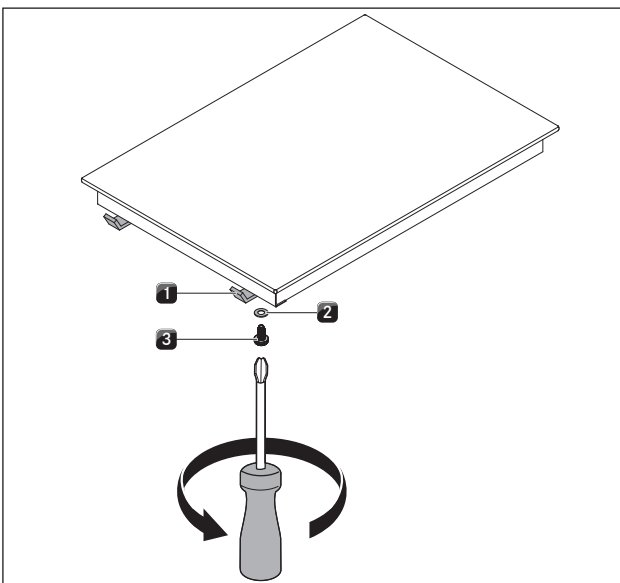


Abb. 5.11 Befestigungsklammern

- [1] Befestigungsklammer
[2] Unterlegscheibe
[3] Schraube

- ▶ Befestigen Sie das Kochfeld mit den Befestigungsklammern [1].
- ▶ Ziehen Sie mit der Schraube [3] unter Verwendung der Unterlegscheibe [2] die Befestigungsklammern mit max. 10 Nm fest.
- ▶ Kontrollieren Sie die korrekte Ausrichtung.
- ▶ Verfugen Sie nach Abschluss aller Montagearbeiten die Geräte mit schwarzer hitzebeständiger Silikondichtmasse.

5.6 Stromanschluss

- ▶ Beachten Sie alle Sicherheits- und Warnhinweise aus dem Kapitel Sicherheit.
- ▶ Halten Sie alle staatlichen und regionalen Gesetze, Vorschriften und die Zusatzvorschriften der örtlichen Elektroversorgungsunternehmen ein.

INFO Der Stromanschluss darf nur von einem anerkannten Fachpersonal durchgeführt werden. Dieser übernimmt auch die Verantwortung für die ordnungsgemäße Installation und Inbetriebnahme.

Die zu verwendende Netzanschlussleitung (bereits vormontiert) muss mindestens vom Typ H05VV-F bzw. H05VVH2-F sein.

- Querschnitt: 3G1,5 mm²
- Wenn die Anschlussleitung beschädigt wurde, muss diese durch eine spezielle ersetzt werden. Dies darf nur durch einen autorisierten Kundenservice erfolgen.

Stromanschluss herstellen

- ▶ Schalten Sie den Hauptschalter/Sicherungsautomat vor dem Anschluss des Kochfeldes ab.
- ▶ Sichern Sie den Hauptschalter/Sicherungsautomat gegen unbefugtes Wiedereinschalten.
- ▶ Stellen Sie die Spannungsfreiheit fest.
- ▶ Schließen Sie das Netzkabel an.
- ▶ Schließen Sie das Kochfeld ausschließlich durch eine feste Verbindung an eine Netzanschlussleitung an.

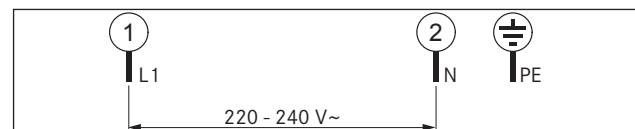


Abb. 5.12 Anschlusschema ein-phasig

- ▶ Überprüfen Sie die korrekte Montage.
- ▶ Schalten Sie den Hauptschalter/Sicherungsautomat ein.
- ▶ Nehmen Sie das Kochfeld in Betrieb (s. Kap. Bedienung).
- ▶ Prüfen Sie alle Funktionen auf korrekte Arbeitsweise.

5.7 Übergabe an den Nutzer

Wenn die Montage abgeschlossen ist:

- ▶ Erklären Sie dem Nutzer die wesentlichen Funktionen.
- ▶ Informieren Sie den Nutzer über alle sicherheitsrelevanten Aspekte der Bedienung und Handhabung.
- ▶ Übergeben Sie dem Nutzer das Zubehör und die Bedienungs- und Montageanleitung zur sicheren Aufbewahrung.

6 Bedienung

- ▶ Beachten Sie bei jeder Bedienung alle Sicherheits- und Warnhinweise (s. Kap. Sicherheit).

INFO Das Kochfeld darf nur betrieben werden, wenn der Edelstahl-Fettfilter eingebaut ist (s. Bedienungsanleitung Kochfeldabzug).

INFO Bevor Sie das Kochfeld zum ersten Mal benutzen, reinigen Sie die Kochzone (s. Kap. Reinigung).

INFO Heizen Sie die Kochzone für 8-10 Minuten, vor der jeweiligen Benutzung vor.

6.1 Erstinbetriebnahme

- ▶ Betreiben Sie das Kochfeld vor dem ersten Kochvorgang für ca. 25 Minuten in der Leistungsstufe 8. Während dieses Vorgangs können störende Gerüche entstehen.

6.2 Kochzone ein-/ausschalten

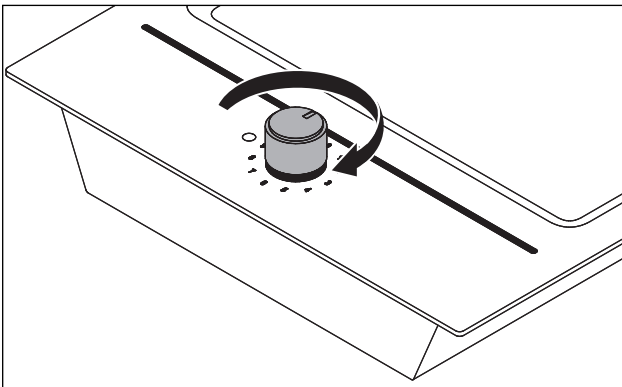


Abb. 6.1 Kochzone ein-/ausschalten

Einschalten

- ▶ Drehen Sie den Bedienknopf auf die Leistungsstufe 1, um das Kochfeld einzuschalten.
- Die Betriebskontrollleuchte ist aktiv.

Ausschalten

- ▶ Drehen Sie den Bedienknopf auf die Leistungsstufe 0, um das Kochfeld auszuschalten.
- Die Betriebskontrollleuchte ist inaktiv.

6.3 Leistungsstufen

6.3.1 Leistungsstufe einstellen

- ▶ Drehen Sie den Bedienknopf, um die jeweilige Leistungsstufe von 1 - 9 einzustellen.

Leistungsstufe	Oberflächentemperatur
1	ca. 90°C
9	240°C

Tab. 6.1 Leistungsstufen

7 Reinigung und Pflege

- ▶ Beachten Sie alle Sicherheits- und Warnhinweise (s. Kap. Sicherheit).
- ▶ Beachten Sie die mitgelieferten Herstelleranleitungen.
- ▶ Stellen Sie sicher, dass für die planmäßige Reinigung und Pflege das Kochfeld und der Kochfeldabzug vollständig abgeschaltet und abgekühlt sind, damit Sie sich nicht verletzen (s. Kap. Bedienung).
- Eine regelmäßige Reinigung und Pflege sichert eine lange Lebensdauer und optimale Funktion.
- ▶ Halten Sie folgende Reinigungs- und Pflegezyklen ein:

Komponente	Reinigungszyklus
Bedienkegel	sofort nach jeder Verschmutzung
Kochfeld	sofort nach jeder Verschmutzung wöchentlich gründlich mit handelsüblichen Reinigern

Tab. 7.1 Reinigungszyklen

7.1 Reinigungsmittel

INFO Durch die Verwendung aggressiver Reinigungsmittel und durch scheuernde Topfböden wird die Oberfläche beschädigt und es entstehen dunkle Flecken.

Sie benötigen für die Reinigung des Kochfeldes einen speziellen Tepan-Spachtel und geeignete Reinigungsmittel.

- ▶ Verwenden Sie niemals Dampfreiniger, kratzende Schwämme, Scheuermittel oder chemisch aggressive Reinigungsmittel (z. B. Backofenspray).
- ▶ Achten Sie darauf, dass das Reinigungsmittel keinesfalls sand-, soda-, säure-, laugen- oder chloridhaltig ist.

7.2 Kochfeld pflegen

- ▶ Nutzen Sie das Kochfeld nicht als Arbeits- oder Ablagefläche.
- ▶ Schieben oder ziehen Sie kein Kochgeschirr über das Kochfeld.
- ▶ Halten Sie das Kochfeld sauber.
- ▶ Entfernen Sie jede Art von Verschmutzungen sofort.

7.3 Kochfeld reinigen

INFO Wenn der Kochfeldabzug in Betrieb ist, muss der Edelstahl-Fettfilter eingebaut sein, damit keine kleinen und leichten Gegenstände wie z.B. Reinigungstücher aus Stoff oder Papier angesaugt werden (s. Bedienungsanleitung Kochfeldabzug).

7.3.1 Edelstahl-Grillfläche reinigen

INFO Benutzen Sie den Spachtel nur auf der Grillfläche, da es sonst zu Beschädigungen der Oberfläche kommen kann.

INFO Reinigen Sie die Edelstahl-Oberfläche nur in Schliffrichtung.

INFO Zitronensäure nicht auf angrenzende Flächen des Kochfeldes und der Arbeitsplatte bringen, da die Zitronensäure diese beschädigen könnte.

INFO Verwenden Sie keine Edelstahlpflegemittel auf den Edelstahl-Oberflächen oder der Edelstahl-Grillfläche.

- ▶ Stellen Sie sicher, dass das Kochfeld ausgeschaltet ist (s. Kap. Bedienung).

Leichte Verschmutzungen

- ▶ Warten Sie ab, bis die Kochzone abgekühlt ist und ca. 30°C hat.
- ▶ Entfernen Sie leichte Verschmutzungen mit einem feuchten Tuch und Spülmittel.
- ▶ Um Wasser- bzw. Kalkflecken (gelbliche Verfärbung) zu verhindern, benutzen Sie ein weiches Tuch um die Oberfläche, die mit Wasser gereinigt wurde, abzutrocknen.

Normale Verschmutzungen

- ▶ Warten Sie ab, bis die Kochzone abgekühlt ist und ca. 80 - 90 °C hat.
- ▶ Geben Sie nun reines, kaltes Wasser auf die noch warme Grillfläche.
- ▶ Lassen Sie das Wasser ca. 15 Minuten einwirken.
- ▶ Entfernen Sie dann alle groben Verschmutzungen und Speisereste mit einem Tepan-Spachtel von der Grillfläche.
- ▶ Entfernen Sie die restlichen Verschmutzungen und Wasserrückstände mit einem sauberen Tuch.
- ▶ Trocknen Sie das Kochfeld mit einem sauberen Tuch.

Starke Verschmutzungen

- ▶ Beseitigen Sie starke Verschmutzungen, solange das Kochfeld noch warm ist ca 80 - 90 °C.
- ▶ Lösen Sie in einer extra Schale mit warmem Wasser (ca. 200 ml) einen Esslöffel mit Zitronensäure (ca. 10 - 15 ml) auf.
- ▶ Geben Sie nun die Flüssigkeit auf die warme Edelstahl-Grillfläche.
- ▶ Lassen Sie die Flüssigkeit ca. 5 - 8 Minuten einwirken.
- ▶ Lösen Sie mit einer Kunststoffbürste eingebrannte Grillreste von der Grillfläche ab.
- ▶ Entfernen Sie die restlichen Verschmutzungen und die Rückstände des Wasser-Zitronengemisches (Zitronensäure) vollständig mit einem sauberen Tuch.
- ▶ Geben Sie nun reines, kaltes Wasser auf die Grillfläche.
- ▶ Entfernen Sie die restlichen Verschmutzungen und Wasserrückstände mit einem sauberen Tuch.
- ▶ Trocknen Sie das Kochfeld mit einem sauberen Tuch.

Farbige Veränderungen und kleinere Kratzer sind keine Beschädigungen des Kochfeldes. Die Funktion des Kochfeldes und die Stabilität der Edelstahl-Grillfläche wird dadurch nicht beeinträchtigt.

Farbige Veränderungen des Kochfeldes entstehen durch nicht entfernte und eingebrannte Rückstände.

7.3.2 Bedienknebel reinigen

- ▶ Stellen Sie sicher, dass das Kochfeld ausgeschaltet ist (s. Kap. Bedienung).
- ▶ Reinigen Sie den Bedienknebel nur von Hand.
- ▶ Ziehen Sie den Bedienknebel ab.
- ▶ Reinigen Sie den Bedienknebel mit einer weichen Bürste.
- ▶ Spülen Sie den Bedienknebel nach der Reinigung gut ab.
- ▶ Lassen Sie den Bedienknebel gut trocknen.
- ▶ Stecken Sie nach abgeschlossener Reinigung den sauberen und trockenen Bedienknebel wieder in die Aufnahme.

8 Störungsbehebung

► Beachten Sie alle Sicherheits- und Warnhinweise (s. Kap. Sicherheit).

Bediensituation	Ursache	Abhilfe
Das Kochfeld lässt sich nicht einschalten.	Die Sicherung oder der Sicherungsautomat der Wohnungs- bzw. der Hausinstallation ist defekt.	Sicherung wechseln. Sicherungsautomaten wieder einschalten.
	Die Sicherung oder der Sicherungsautomat löst mehrfach aus.	BORA Service Team anrufen.
	Die Stromversorgung ist unterbrochen.	Stromversorgung von einer Elektrofachkraft überprüfen lassen.
Bei Betrieb des neuen Kochfeldes kommt es zu Geruchs- und Dunstbildung.	Diese Erscheinung ist normal bei fabrikneuen Geräten.	Warten Sie einige Betriebsstunden ab. Bei anhaltender Geruchsentwicklung informieren Sie das BORA Service Team.

Tab. 8.1 Störungen beheben

► Kontaktieren Sie in allen anderen Fällen das BORA Service Team (s. Kap. Garantie, technischer Service und Ersatzteile).

9 Außerbetriebnahme, Demontage und Entsorgung

- ▶ Beachten Sie alle Sicherheits- und Warnhinweise (s. Kap. Sicherheit).
- ▶ Beachten Sie die mitgelieferten Herstelleranleitungen.

9.1 Außerbetriebnahme

Unter Außerbetriebnahme wird die endgültige Außerbetriebnahme und Demontage verstanden. Im Anschluss an eine Außerbetriebnahme kann das Gerät entweder in anderes Mobiliar eingebaut, privat weiterverkauft oder entsorgt werden.

INFO Das Abklemmen und Abschließen des Strom- und Gasanschlusses darf nur von anerkanntem Fachpersonal durchgeführt werden.

- ▶ Schalten Sie zur Außerbetriebnahme das Gerät aus (s. Kap. Bedienung)
- ▶ Trennen Sie das Gerät von der Spannungsversorgung.

9.2 Demontage

Der Ausbau erfordert, dass das Gerät zur Demontage zugänglich ist und von der Spannungsversorgung getrennt wurde. Bei Gasgeräten ist sicherzustellen, dass der Gasanschluss abgeschlossen ist.

- ▶ Lösen Sie die Befestigungsklammern.
- ▶ Entfernen Sie die Silikonfugen.
- ▶ Entnehmen Sie das Gerät nach oben aus der Arbeitsplatte.
- ▶ Entfernen Sie weitere Zubehörteile.
- ▶ Entsorgen Sie das Altgerät und verunreinigtes Zubehör wie unter Punkt „Umweltschonende Entsorgung“ beschrieben.

9.3 Umweltschonende Entsorgung

Entsorgung der Transportverpackung

INFO Die Verpackung schützt das Gerät vor Transportschäden. Die Verpackungsmaterialien sind nach umweltverträglichen und entsorgungstechnischen Gesichtspunkten ausgewählt und deshalb recyclebar.

Das Rückführen der Verpackung in den Materialkreislauf spart Rohstoffe und verringert das Abfallaufkommen. Ihr Fachhändler nimmt die Verpackung zurück.

- ▶ Übergeben Sie die Verpackung an ihren Fachhändler oder
- ▶ Entsorgen Sie die Verpackung sachgerecht unter Berücksichtigung der regionalen Vorschriften.

Entsorgung des Altgeräts



Elektrogeräte, die mit diesem Zeichen gekennzeichnet sind, gehören nach Ablauf der Nutzungsdauer nicht in den Hausmüll. Sie müssen an einem Sammelpunkt für das Recycling von Elektro- oder Elektronikaltgeräten entsorgt werden. Informationen dazu erteilen ggf. die Stadt- oder Gemeindeverwaltungen.

Elektrische und elektronische Altgeräte enthalten vielfach noch wertvolle Materialien. Sie enthalten aber auch schädliche Stoffe, die für ihre Funktion und Sicherheit notwendig waren. Im Restmüll oder bei falscher Behandlung können diese der menschlichen Gesundheit und der Umwelt schaden.

- ▶ Entsorgen Sie Ihr Altgerät auf keinen Fall über den Hausmüll.
- ▶ Bringen Sie das Altgerät zu einer regionalen Sammelstelle zur Rückgabe und Verwertung elektrischer und elektronischer Bauteile und anderer Materialien.

10 Garantie, technischer Service, Ersatzteile

- ▶ Beachten Sie alle Sicherheits- und Warnhinweise (s. Kap. Sicherheit).

10.1 Garantie

Die Garantiezeit beträgt 2 Jahre.

10.2 Service

BORA Service:

siehe Rückseite der Bedienungs- und Montageanleitung



- ▶ Kontaktieren Sie bei Störungen, die Sie nicht selbst beheben können, Ihren BORA Fachhändler oder das BORA Service Team.

Der BORA Service benötigt die Typenbezeichnung und die Fabrikationsnummer Ihres Gerätes (FD-Nummer). Beide Angaben finden Sie auf dem Typenschild auf der Rückseite der Anleitung sowie auf dem Geräteboden.

10.3 Ersatzteile

- ▶ Verwenden Sie bei Reparaturen nur Originalersatzteile.
- ▶ Reparaturen dürfen nur vom BORA Service Team durchgeführt werden.

INFO Ersatzteile erhalten Sie bei Ihrem BORA Händler und auf der BORA Online-Serviceseite unter www.bora.com/service oder unter der angegebenen Servicenummer.

11 Notizen:

Typenschild:
(bitte aufkleben)

Deutschland:

BORA Lüftungstechnik GmbH
Rosenheimer Str. 33
83064 Raubling
Deutschland
T +49 (0) 8035 / 9840-0
F +49 (0) 8035 / 9840-300
info@bora.com
www.bora.com

Australien – Neuseeland:

BORA APAC Pty Ltd
100 Victoria Road
Drummoyne NSW 2047
Australien
T +61 2 9719 2350
F +61 2 8076 3514
info@boraapac.com.au
www.bora-australia.com.au

Österreich:

BORA Vertriebs GmbH & Co KG
Innstraße 1
6342 Niederndorf
Österreich
T +43 (0) 5373 / 62250-0
F +43 (0) 5373 / 62250-90
mail@bora.com
www.bora.com

Europa:

BORA Holding GmbH
Innstraße 1
6342 Niederndorf
Österreich
T +43 (0) 5373 / 62250-0
F +43 (0) 5373 / 62250-90
mail@bora.com
www.bora.com

