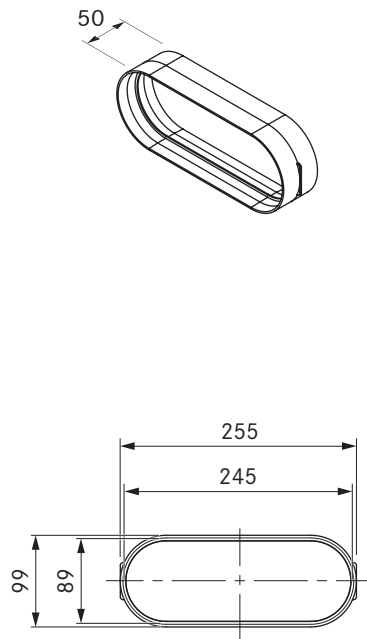


# EFV/1

BORA Ecotube kanalkoppling platt inkl. tätningsmaterial



## Tekniska data

Materialegenskap	V0 enligt UL94, B1 enligt DIN 4102-1
Antal nödvändiga tätningar	2
Vikt	0,12 kg
Mått (BxDxH)	255 x 50 x 99 mm

## Produktbeskrivning

- eget kanalsystem
- Full flexibilitet i utsugsledningen
- Hundraprocentig täthet utan ytterligare vidhäftning
- Brandskyddsklass V0 och materialklass B1
- Polerade innerväggar och ovalt tvärsnitt
- Inklusive nödvändiga Ecotube-tätningar
- Komplet BORA-system

## Leveransomfång

- 2 x EFD

## Tillbehör

- Set monteringsbyglar EFMS

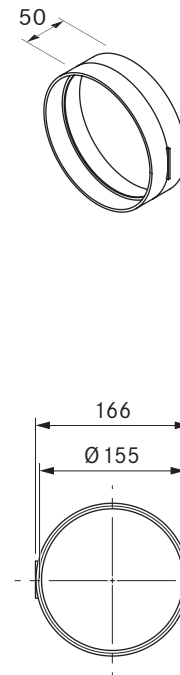
## Produkt- och planeringsanvisningar

- Formdel med två muffutformningar, platt

# ERV/1

BORA Ecotube kanalkoppling rund inkl. tätningsmaterial

 **BORA**



## Tekniska data

Materialegenskap	V0 enligt UL94, B1 enligt DIN 4102-1
Antal nödvändiga tätningar	2
Vikt	0,1 kg
Mått (BxDxH)	166 x 50 mm

## Produktbeskrivning

- eget kanalsystem
- Full flexibilitet i utsugsledningen
- Brandskyddsklass V0 och materialklass B1
- Hundraprocentig täthet utan ytterligare vidhäftning
- Inklusive nödvändiga Ecotube-tätningar
- Komplet BORA-system

## Leveransomfång

- 2 x ERD

## Tillbehör

- Set monteringsbyglar ERMS

## Produkt- och planeringsanvisningar

- Formdel med två muffutformningar, rund