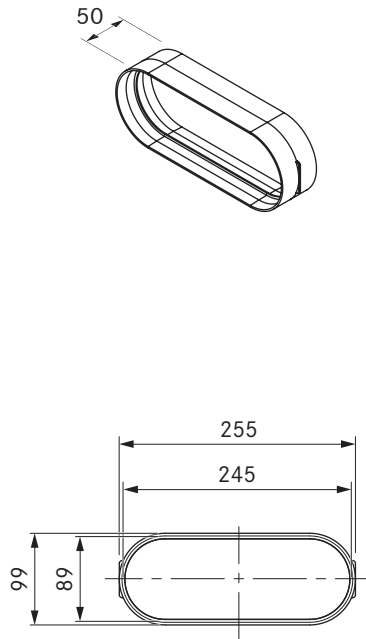


EFV/1

BORA Ecotube соединитель каналов, плоский, вкл. уплотнения



технические характеристики

Свойство материала	V0 согласно UL94, B1 согласно DIN 4102-1
Количество необходимых уплотнений	2
Вес	0,12 кг
Размеры (ШхДхВ)	255 x 50 x 99 мм

Описание изделия

- собственная система каналов
- полная гибкость системы отвода воздуха
- 100 % герметичность без использования дополнительных уплотнений
- Класс воспламеняемости V0, строительный класс B1
- Полированные внутренние стенки и овальное сечение
- включая требуемые уплотнения Ecotube
- комплектная система BORA

Комплект поставки

- 2 x EFD

Комплектующие

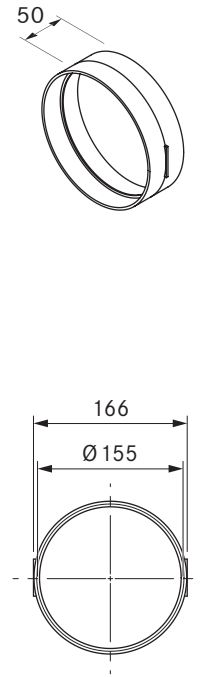
- Комплект монтажных скоб EFMS

Рекомендации по выбору продукта и планировке

- Формованная деталь с двумя плоскими муфтами

ERV/1

BORA Ecotube соединитель каналов, круглый, вкл. уплотнения



технические характеристики

Свойство материала	V0 согласно UL94, B1 согласно DIN 4102-1
Количество необходимых уплотнений	2
Вес	0,1 кг
Размеры (ШхДхВ)	166 x 50 мм

Описание изделия

- собственная система каналов
- полная гибкость системы отвода воздуха
- Класс воспламеняемости V0, строительный класс B1
- 100 % герметичность без использования дополнительных уплотнений
- включая требуемые уплотнения Ecotube
- комплектная система BORA

Комплект поставки

- 2 ERD

Комплектующие

- Комплект монтажных скоб ERMS

Рекомендации по выбору продукта и планировке

- Формованная деталь с двумя круглыми муфтами