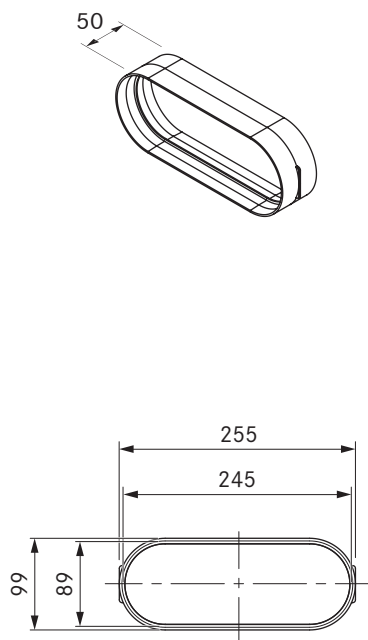


EFV/1

BORA Ecotube łącznik kanału płaski wraz z materiałem uszczelniającym



Dane techniczne

Właściwość materiału	V0 zgodnie z UL94, B1 zgodnie z DIN 4102-1
Liczba potrzebnych uszczelek	2
Waga	0,12 kg

Opis produktu

- własny system kanału
- Pełna elastyczność w odprowadzaniu powietrza
- 100% szczelności bez dodatkowego klejenia
- Kategoria bezpieczeństwa przeciwpożarowego V0 i klasa materiału konstrukcyjnego B1
- Polerowane ścianki wewnętrzne i owalny przekrój
- Wraz z niezbędnymi uszczelkami Ecotube
- kompleksowy system BORA

Zakres dostawy

- 2 x EFD

Dodatkowe wyposażenie

- Zestaw strzemion montażowych EFMS

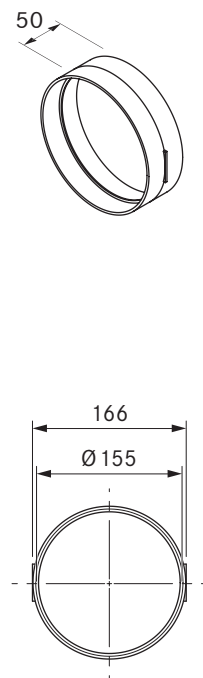
Informacje o produkcji i planowaniu

- Kształtka z dwoma złączkami długimi płaskimi

ERV/1

BORA Ecotube łącznik kanału okrągły wraz z materiałem uszczelniającym

BORA



Dane techniczne

Właściwość materiału	V0 zgodnie z UL94, B1 zgodnie z DIN 4102-1
Liczba potrzebnych uszczelek	2
Waga	0,1 kg

Opis produktu

- własny system kanału
- Pełna elastyczność w odprowadzaniu powietrza
- Kategoria bezpieczeństwa przeciwpożarowego V0 i klasa materiału konstrukcyjnego B1
- 100% szczelności bez dodatkowego klejenia
- Wraz z niezbędnymi uszczelkami Ecotube
- kompleksowy system BORA

Zakres dostawy

- 2 x ERD

Dodatkowe wyposażenie

- Zestaw strzemion montażowych ERMS

Informacje o produkcji i planowaniu

- Kształtka okrągła z dwoma