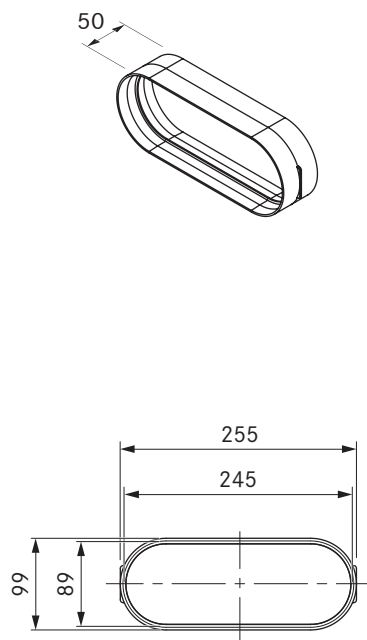


# EFV/1

BORA Ecotube kanalforbindelse flad inkl. tætningsmateriale



## tekniske data

Materialeegenskab	V0 efter UL94, B1 efter DIN 4102-1
Antal påkrævede tætninger	2
Vægt	0,12 kg
Mål (BxDxH)	255 x 50 x 99 mm

## Produktbeskrivelse

- eget kanalsystem
- fuld fleksibilitet vedrørende montage af udsugningsledningen
- 100 % tæt uden yderligere limning
- Brandsikringsklasse V0 og materialeklasse B1
- Polerede indervægge og ovalt tværsnit
- inklusive alle nødvendige Ecotube tætninger
- komplet BORA system

## Leveringsomfang

- 2 x EFD

## Tilbehør

- Montagebøjle i sæt EFMS

## Produkt- og planlægningsinstruktioner

- Formdel med to mufteåbninger, flad

# ERV/1

BORA Ecotube kanalforbindelse rund inkl. tætningsmateriale



## tekniske data

Materialeegenskab	V0 efter UL94, B1 efter DIN 4102-1
Antal påkrævede tætninger	2
Vægt	0,1 kg
Mål (BxDxH)	166 x 50 mm

## Produktbeskrivelse

- eget kanalsystem
- fuld fleksibilitet vedrørende montage af udsugningsledningen
- Brandsikringsklasse V0 og materialeklasse B1
- 100 % tæt uden yderligere limning
- inklusive alle nødvendige Ecotube tætninger
- komplet BORA system

## Leveringsomfang

- 2 x ERD

## Tilbehør

- Monteringsbeslag sæt ERMS

## Produkt- og planlægningsinstruktioner

- Formdel med to mufteåbninger