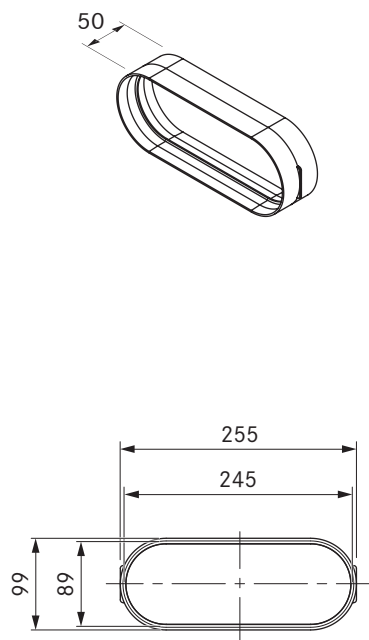


EFV/1

BORA Ecotube potrubní přípojka plochá včetně těsnění



Technické údaje

Vlastnost materiálu	V0 podle UL94, B1 podle DIN 4102-1
Počet potřebných těsnění	2
Hmotnost	0,12 kg

Popis výrobku

- Vlastní systém odtahových potrubí
- Naprostá flexibilita při vedení odsávání
- 100% utěsněno bez nutnosti lepení
- Třída požární ochrany V0 a třída stavebních hmot B1
- Leštěné vnitřní stěny a oválný průřez
- Včetně těsnění pro potrubí Ecotube
- kompletní BORA systém

Rozsah dodávky

- 2× EFD

Příslušenství

- Sada upevňovacích svorek EFMS

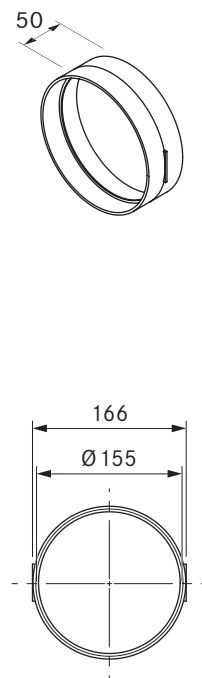
Pokyny k výrobce a k plánování

- Tvarovka se dvěma plochými objímkami

ERV/1

BORA Ecotube potrubní přípojka kulatá včetně těsnění

BORA



Technické údaje

Vlastnost materiálu	V0 podle UL94, B1 podle DIN 4102-1
Počet potřebných těsnění	2
Hmotnost	0,1 kg

Popis výrobku

- Vlastní systém odtahových potrubí
- Naprostá flexibilita při vedení odsávání
- Třída požární ochrany V0 a třída stavebních hmot B1
- 100% utěsněno bez nutnosti lepení
- Včetně těsnění pro potrubí Ecotube
- kompletní BORA systém

Rozsah dodávky

- 2× ERD

Příslušenství

- Sada upevňovacích svorek ERMS

Pokyny k výrobce a k plánování

- Tvarovka se dvěma kulatými objímkami