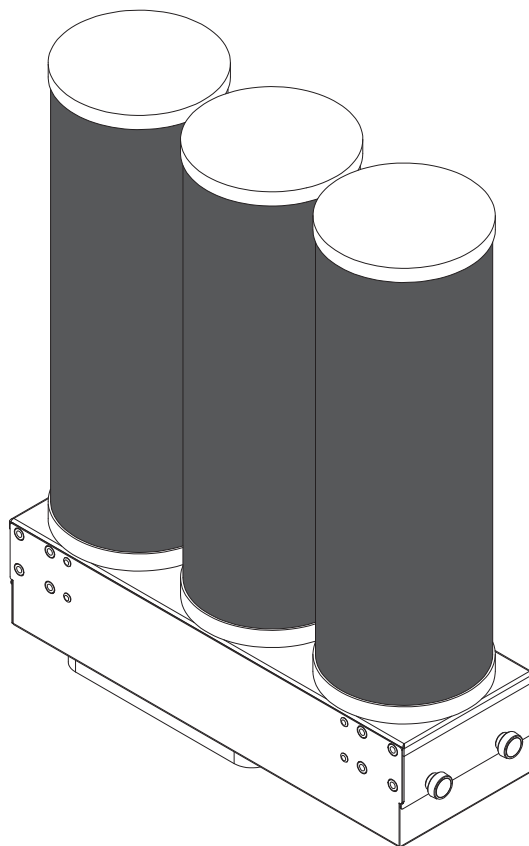


DE Bedienungs- und Montageanleitung ULB3

BORA Luftreinigungsbox mit 3 Aktivkohlepatronen



ULB3UMDE-001

Bedienungs- und Montageanleitung:

Original

Übersetzung

Hersteller

BORA Vertriebs GmbH & Co KG
Prof.-Dr.-Anton-Kathrein-Straße 3
6342 Niederndorf
Österreich

Kontakt
T +43 (0) 5373/62250-0
mail@bora.com
www.bora.com

Weitergabe sowie Vervielfältigung dieser Unterlage, Verwertung und Mitteilung ihres Inhalts sind nicht gestattet, soweit nicht ausdrücklich zugestanden.

Bei der Erstellung dieser Bedienungs- und Montageanleitung wurde mit größter Sorgfalt gearbeitet. Dennoch kann es passieren, dass nachträgliche technische Änderungen noch nicht ergänzt bzw. entsprechende Inhalte noch nicht angepasst wurden. Wir bitten dies zu entschuldigen. Eine aktualisierte Version kann über das BORA Service Team angefordert werden. Druckfehler und Irrtümer vorbehalten.

© BORA Vertriebs GmbH & Co KG

Alle Rechte vorbehalten.

Inhaltsverzeichnis

| | | |
|----------|--|-----------|
| 1 | Allgemeines | 4 |
| 2 | Sicherheit | 6 |
| 2.1 | Allgemeine Sicherheitshinweise | 6 |
| 2.2 | Sicherheitshinweise Bedienung | 6 |
| 2.3 | Bestimmungsgemäße Verwendung | 7 |
| 3 | Gerätebeschreibung | 8 |
| 3.1 | Technische Daten | 8 |
| 3.2 | Aufbau | 8 |
| 3.3 | Funktionsprinzip | 8 |
| 4 | Montage | 9 |
| 4.1 | Lieferumfang prüfen | 9 |
| 4.2 | Werkzeug und Hilfsmittel | 9 |
| 4.3 | Montagevorgaben | 9 |
| 4.4 | Gerät montieren | 9 |
| 4.4.1 | Einbau | 9 |
| 4.4.2 | Kanalsystem an das Gerät anschließen | 10 |
| 4.4.3 | Austausch der Filter | 10 |
| 4.5 | Übergabe an den Nutzer | 10 |
| 5 | Reinigung und Pflege | 11 |
| 5.1 | Reinigungsmittel | 11 |
| 5.2 | Reinigung | 11 |
| 6 | Störungsbehebung | 12 |
| 7 | Garantie, technischer Service und Ersatzteile | 13 |
| 7.1 | Garantie | 13 |
| 7.2 | Service | 13 |
| 7.3 | Ersatzteile | 13 |
| 8 | Notizen | 14 |

1 Allgemeines

Zielgruppe

Diese Bedienungs- und Montageanleitung wendet sich an folgende Zielgruppen:

| Zielgruppe | Anforderungen |
|---------------------------|---|
| Bediener | Das Gerät kann von Kindern ab 8 Jahren und darüber sowie von Personen mit reduzierten physischen, sensorischen oder mentalen Fähigkeiten oder Mangel an Erfahrung und/oder Wissen benutzt werden, wenn sie beaufsichtigt oder bezüglich des sicheren Gebrauchs des Gerätes unterwiesen wurden und die daraus resultierenden Gefahren verstanden haben. Kinder sind zu beaufsichtigen. Alle Sicherheits- und Warnhinweise sowie die Handlungsanweisungen der Bedienungsanleitung müssen beachtet werden. |
| Ambitionierter Heimwerker | Der ambitionierte Heimwerker darf alle notwendigen Tischler- und Montagearbeiten selbst ausführen, soweit er die notwendigen Fähigkeiten und entsprechendes Fachwissen besitzt. Er darf keinesfalls Strom und Gas selbst anschließen. |
| Montage-Fachpersonal | Das Montage-Fachpersonal darf alle notwendigen Tischler- und Montagearbeiten unter Beachtung der bestehenden Vorschriften ausführen. Die Strom- und Gasanschlüsse müssen vor Inbetriebnahme von einem anerkannten Fachhandwerker aus dem entsprechenden Fachbereich abgenommen werden. |
| Elektro-Fachpersonal | Der Elektroanschluss darf nur von einem anerkannten Fachhandwerker durchgeführt werden. Dieser übernimmt auch die Verantwortung für die ordnungsgemäße Elektroinstallation und Inbetriebnahme. |
| Gas-Fachpersonal | Der Gasanschluss darf nur von einem anerkannten Fachhandwerker durchgeführt werden. Dieser übernimmt auch die Verantwortung für die ordnungsgemäße Gasinstallation und Inbetriebnahme. |

Tab. 1.1 Zielgruppen

INFO

Die BORA Holding GmbH, BORA Vertriebs GmbH & Co KG, BORA APAC Pty Ltd und die BORA Lüftungstechnik GmbH – im Folgenden BORA genannt – haften nicht für Schäden, die durch Missachtung bzw. Nichtachtung dieser Unterlagen und durch unsachgemäße Montage verursacht werden!

Die Strom- und Gasanschlüsse müssen zwingend von einem anerkannten Fachpersonal ausgeführt werden.

Die Montage darf nur unter Beachtung der geltenden Normen, Vorschriften und Gesetze erfolgen. Alle Sicherheits- und Warnhinweise sowie die Handlungsanweisungen der Betriebs- und Montageanleitung müssen beachtet werden.

Gültigkeit der Bedienungs- und Montageanleitung

Diese Anleitung ist für mehrere Gerätevarianten gültig. Deshalb ist es möglich, dass einzelne Ausstattungsmerkmale beschrieben sind, die nicht auf Ihr Gerät zutreffen.

Mitgelte Unterlagen

Mit dieser Bedienungs- und Montageanleitung sind weitere Unterlagen gültig und müssen beachtet werden. Beachten Sie unbedingt alle Unterlagen, die Bestandteil des Lieferumfangs sind.

INFO

Für Schäden, die durch Nichtbeachtung dieser Unterlagen entstehen, übernimmt BORA keine Haftung!

Richtlinien

Diese Geräte entsprechen den folgenden EU/EG-Richtlinien:

- 2009/125/EG Ökodesignrichtlinie
- 2011/65/EU RoHS-Richtlinie
- 2012/19/EU WEEE-Richtlinie

Darstellung von Informationen

Damit Sie mit dieser Anleitung schnell und sicher arbeiten können, werden einheitliche Formatierungen, Bezifferungen, Symbole, Sicherheitshinweise, Begriffe und Abkürzungen verwendet.

Handlungsanweisungen werden durch einen Pfeil gekennzeichnet.

► Führen Sie alle Handlungsanweisungen immer in der vorgegebenen Reihenfolge aus.

Aufzählungen werden durch ein viereckiges Aufzählungszeichen am Zeilenanfang gekennzeichnet.

■ Aufzählung 1

■ Aufzählung 2

INFO Eine Information weist Sie auf Besonderheiten hin, die Sie unbedingt beachten müssen.

Sicherheits- und Warnhinweise

Die Sicherheits- und Warnhinweise in dieser Anleitung sind mit Symbolen und Signalwörtern hervorgehoben. Sicherheits- und Warnhinweise sind wie folgt aufgebaut:




WARnzeichen UND SIGNALwort!
Art und Quelle der Gefahr
Folgen bei Nichtbeachtung

► **Maßnahmen zur Gefahrenabwehr**

Dabei gilt:

■ Das Warnzeichen macht auf die Gefahr aufmerksam.

■ Das Signalwort gibt die Schwere der Gefahr an.

| Warnzeichen | Signalwort | Gefährdung |
|---|-----------------|--|
|  | Gefahr | Weist auf eine unmittelbar gefährliche Situation hin, die bei Nichtbeachtung zum Tod oder zu schweren Verletzungen führt. |
|  | Warnung | Weist auf eine möglicherweise gefährliche Situation hin, die bei Nichtbeachtung zum Tod oder zu schweren Verletzungen führen kann. |
|  | Vorsicht | Weist auf eine möglicherweise gefährliche Situation hin, die bei Nichtbeachtung zu geringfügigen oder leichten Verletzungen führen kann. |
| – | Vorsicht | Weist auf eine Situation hin, die bei Nichtbeachtung zu Sachschäden führen kann. |

Tab. 1.2 Bedeutung der Warnzeichen und Signalworte

2 Sicherheit

2.1 Allgemeine Sicherheitshinweise

INFO Das Gerät entspricht den vorgeschriebenen Sicherheitsbestimmungen. Der Benutzer ist für die Reinigung, Pflege und sichere Anwendung des Gerätes verantwortlich. Ein unsachgemäßer Gebrauch kann zu Personen- und Sachschäden führen.

- Die Betriebs- und Montageanleitung enthält wichtige Hinweise für die Montage und die Bedienung. Dadurch schützen Sie sich vor Verletzungen und verhindern Schäden am Gerät. Auf der Rückseite dieser Betriebs- und Montageanleitung finden Sie die Kontaktdaten für weitere Informationen, Anwendungs- und Gebrauchsfragen.
- Der Begriff Gerät wird für die BORA Luftreinigungsbox ULB1 und die BORA Luftreinigungsbox mit 3 Aktivkohlefiltern ULB3 verwendet.
 - ▶ Lesen Sie die Betriebs- und Montageanleitung vollständig, bevor Sie das Gerät in Betrieb nehmen.
 - ▶ Bewahren Sie die Betriebs- und Montageanleitung immer griffbereit auf, damit diese bei Bedarf zur Verfügung steht.
 - ▶ Geben Sie die Betriebs- und Montageanleitung an den Nachbesitzer weiter, wenn Sie das Gerät verkaufen.
 - ▶ Führen Sie alle Arbeiten sehr aufmerksam und gewissenhaft durch.
 - ▶ Prüfen Sie das Gerät nach dem Auspacken auf sichtbare Schäden.
 - ▶ Schließen Sie kein beschädigtes Gerät an.
 - ▶ Verwenden Sie das Gerät erst nach vollständig abgeschlossener Montage, erst dann kann ein sicherer Betrieb gewährleistet werden.
 - ▶ Halten Sie Haustiere vom Gerät fern.

Umluftbetrieb

INFO Bei jedem Kochvorgang wird durch das Kochen zusätzlich Feuchtigkeit in die Raumluft abgegeben.

INFO Im Umluftbetrieb wird nur geringfügig Feuchtigkeit aus dem Kochdunst entfernt.

- ▶ Sorgen Sie bei Umluftbetrieb für eine ausreichende Frischluftzufuhr, z.B. durch ein geöffnetes Fenster.
- ▶ Stellen Sie ein normales und behagliches Raumklima (45-60% Luftfeuchtigkeit) sicher, z.B. durch Öffnen von natürlichen Belüftungsöffnungen oder den Betrieb von Wohnraumlüftungen.
- ▶ Schalten Sie nach jeder Benutzung im Umluftbetrieb den Kochfeldabzug für ca. 15 Minuten auf eine geringe Stufe oder aktivieren Sie die Nachlaufautomatik.

Bei Kindern und Personen mit speziellen Fähigkeiten im Haushalt

- ▶ Das Gerät kann von Kindern ab 8 Jahren sowie von Personen mit reduzierten physischen, sensorischen oder mentalen Fähigkeiten oder Mangel an Erfahrung und/oder Wissen benutzt werden, wenn sie beaufsichtigt oder bezüglich des sicheren Gebrauchs des Gerätes unterwiesen wurden und die daraus resultierenden Gefahren verstanden haben.
- ▶ Beaufsichtigen Sie Kinder, die sich in der Nähe des Gerätes aufhalten.
- ▶ Kinder dürfen nicht mit dem Gerät spielen.
- ▶ Bewahren Sie keine Gegenstände, die für Kinder von Interesse sein könnten, in Stauräumen über oder hinter dem Gerät auf. Die Kinder werden sonst dazu verleitet, auf das Gerät zu klettern.

Eigenmächtige Veränderungen

Durch eigenmächtige Veränderungen können Gefahren vom Gerät ausgehen.

- ▶ Nehmen Sie keine Veränderungen am Gerät vor.

Reinigung und Pflege

Die Aktivkohlefilter müssen regelmäßig getauscht werden.

Verschmutzungen führen zu einer Geruchsbelästigung (s. Kap. Reinigung und Pflege).

2.2 Sicherheitshinweise Bedienung

Das Gerät ist nur in Verbindung mit einem BORA Kochfeldabzug zu verwenden.

Beachten Sie dazu auch die Bedienungsanleitung des BORA Kochfeldabzugs.

2.3 Bestimmungsgemäße Verwendung

Das Gerät ist nur für die Geruchsreduzierung bei der Zubereitung von Speisen in privaten Haushalten bestimmt. Dieses Gerät ist nicht bestimmt für:

- den Gebrauch im Außenbereich
- den Einbau in Fahrzeugen
- das Beheizen des Raumes
- den Betrieb in nichtstationären Aufstellungsorten (z. B. Schiffen)
- den Betrieb mit einer externen Zeitschaltuhr oder einem separaten Fernwirksystem (Fernbedienung)

Eine andere Verwendung als in dieser Betriebs- und Montageanleitung beschrieben oder eine Verwendung, die über die hier beschriebene hinausgeht, gilt als nicht bestimmungsgemäß. BORA haftet nicht für Schäden durch unsachgemäßen Gebrauch oder falsche Bedienung.

Jede missbräuchliche Verwendung ist untersagt!

INFO Die BORA Holding GmbH, BORA Vertriebs GmbH & Co KG, BORA APAC Pty Ltd und die BORA Lüftungstechnik GmbH haften nicht für Schäden, die aus Nichtbeachtung der Sicherheits- und Warnhinweise entstehen.

3 Gerätebeschreibung

- Beachten Sie bei jeder Bedienung alle Sicherheits- und Warnhinweise (s. Kap. Sicherheit).

Die BORA Luftreinigungsbox mit 3 Aktivkohlefiltern (ULB3) hat folgende Merkmale:

- Aktivkohlefilterpatronen
- Feinfilter
- Gehäuse-Sockel

3.1 Technische Daten

| Parameter | Wert |
|------------------------------------|--------------------------------------|
| Gewicht (inkl. Zubehör/Verpackung) | ca.11,5 kg |
| Volumen Aktivkohlegranulat | 3 x 4 Liter = 12 Liter (= 8,5 kg) |
| Material Gehäuse | Metall verzinkt |
| Abmessungen | (Breite x Tiefe x Höhe) |
| Gerät mit Sockel | 450 x 150 x 605 mm |
| Einströmöffnung | (Außenmaß) 222 x 89 mm |

Tab. 3.1 Technische Daten

3.2 Aufbau

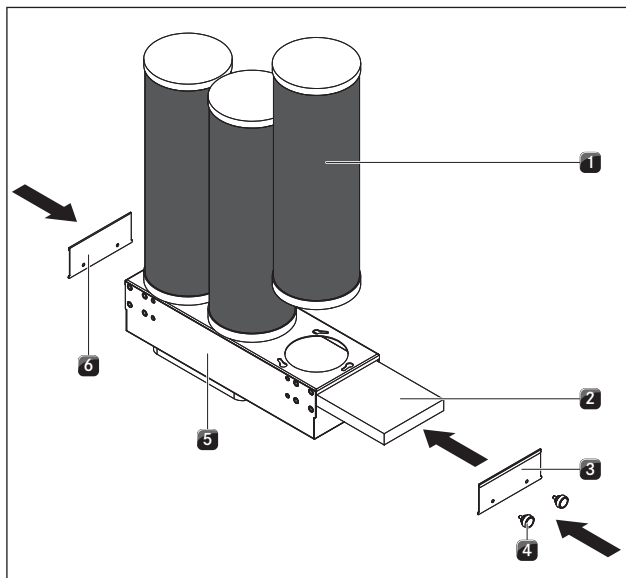


Abb. 3.1 BORA Luftreinigungsbox mit 3 Aktivkohlefiltern (ULB3)

- [1] Aktivkohlepatrone
- [2] Feinfilter
- [3] Verschlussklappen rechts
- [4] Rändelschraube
- [5] Gehäuse-Sockel
- [6] Verschlussklappe links

Gerätemaße

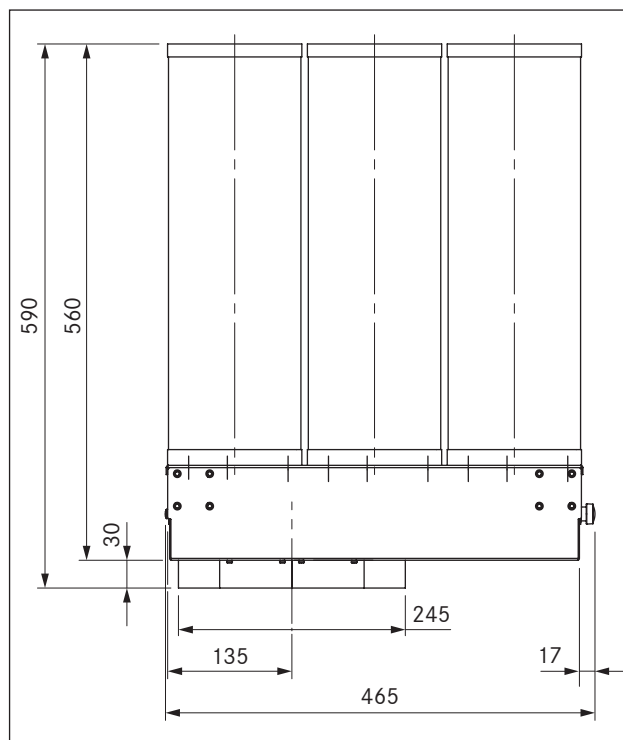


Abb. 3.2 ULB3 Vorderansicht

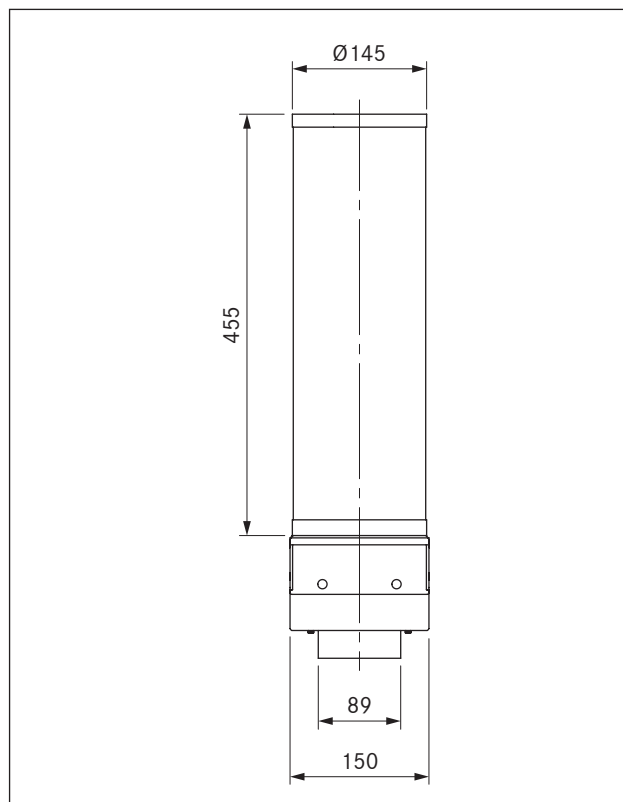


Abb. 3.3 ULB3 Seitenansicht

3.3 Funktionsprinzip

- Die entstandenen Kochdünste werden am Kochfeld durch den BORA Kochfeldabzug abgesaugt und in die Umlufteinheit gefördert.
- Im Inneren des Gehäuse-Sockels wird der Kochdunst durch den Feinfilter vorgefiltert.
- In den drei Aktivkohlepatronen erfolgt die Geruchsbindung mittels Aktivkohlegranulat.
- Anschließend strömt die gereinigte Luft aus.

4 Montage

- ▶ Beachten Sie alle Sicherheits- und Warnhinweise (s. Kap. Sicherheit).
- ▶ Beachten Sie die mitgelieferten Herstelleranleitungen.

INFO Das Produkt darf nicht über Kältegeräten, Geschirrspüler, Herde, Backöfen sowie Wasch- und Trockengeräten montiert werden.

4.1 Lieferumfang prüfen

| Benennung | Anzahl |
|----------------------------------|--------|
| Aktivkohlepatronen | 3 |
| Bedienungs- und Montageanleitung | 1 |
| Befestigungsschraubenset | 1 |
| Befestigungswinkel | 2 |
| Befestigungslaschen | 2 |
| Gehäuse-Sockel | 1 |
| Feinfilter | 1 |

Tab. 4.1 Lieferumfang

- ▶ Prüfen Sie den Lieferumfang auf Vollständigkeit und Beschädigung.
- ▶ Informieren Sie den BORA Service, wenn Teile der Lieferung fehlen oder beschädigt sind.
- ▶ Montieren Sie keinesfalls beschädigte Teile.
- ▶ Entsorgen Sie die Transportverpackung sachgerecht (s. Kap. Außerbetriebnahme und Entsorgung).

4.2 Werkzeug und Hilfsmittel

Für die fachgerechte Montage der Umlufteinheit benötigen Sie nachfolgendes Werkzeug:

- Kreuzschlitzschraubendreher

4.3 Montagevorgaben

- Halten Sie Luftführungswege so kurz wie möglich.
- Montieren Sie das Gerät nicht in Unterschränken oder Korpusse die keine Abtrennung zu den Türen oder Einschüben haben. Die Türen oder Einschübe könnten durch den Überdruck von alleine aufgehen.
- Die Schubläden, Rückwände bzw. Fachböden im Unterschrank müssen für Wartungs- und Reinigungszwecke herausnehmbar sein.
- Wird das Gerät in einem Nebenraum montiert, muss die Luftrückführung in den Aufstellraum der Dunstabzugsvorrichtung erfolgen, damit kein Unterdruck erzeugt wird. Verwenden Sie dazu die im Zubehör erhältliche Luftrückführhaube UUERH0.

4.4 Gerät montieren

INFO Eine Rückströmöffnung > 500 cm² für die Rückführung der Umluft im Sockelbereich ist vorzusehen.

INFO Der Abluftkanal-Durchmesser darf nicht weniger als 150mm (176 cm²) betragen.

INFO In einer Abluftkanallänge von 50 cm, vor dem Lüfterbaustein (Motor), sollten keine Winkel oder Bögen installiert sein.

INFO Montieren Sie zwischen Winkeln oder Bögen, gerade Kanalstücke von mindestens 50 cm Länge.

4.4.1 Einbau

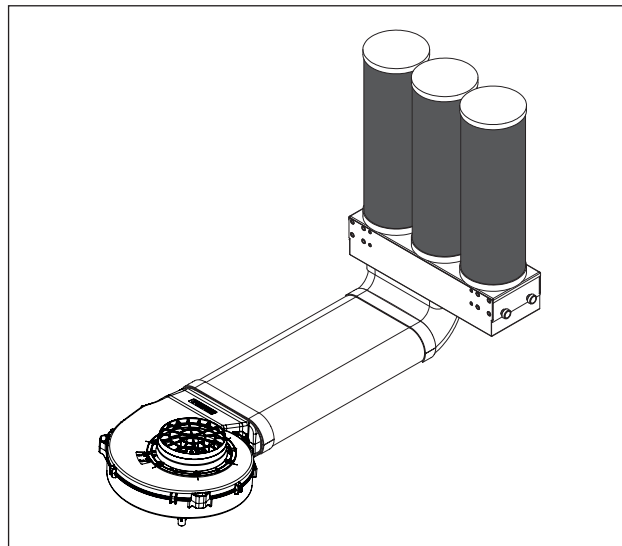


Abb. 4.1 Luftreinigungsbox im eingebauten Zustand

- ▶ Schrauben Sie die Rändelschrauben je nach Einbausituation an die linke oder rechte Seite der Öffnung des Gehäuse-Sockels um einen einwandfreien Zugang zum Feinfilter zu haben.
- ▶ Montieren Sie je nach Befestigungsart die Befestigungswinkel oder -laschen am Gehäuse-Sockel.
- ▶ Verbinden Sie den Kanal mit dem Kanalanschluss des Gehäuse-Sockels.
- ▶ Befestigen Sie den Gehäuse-Sockel mit den beiliegenden Schrauben.
- ▶ Stecken Sie jede Aktivkohlepatrone, in die vorgesehene Öffnung und drehen Sie diese anschließend nach rechts.

4.4.2 Kanalsystem an das Gerät anschließen

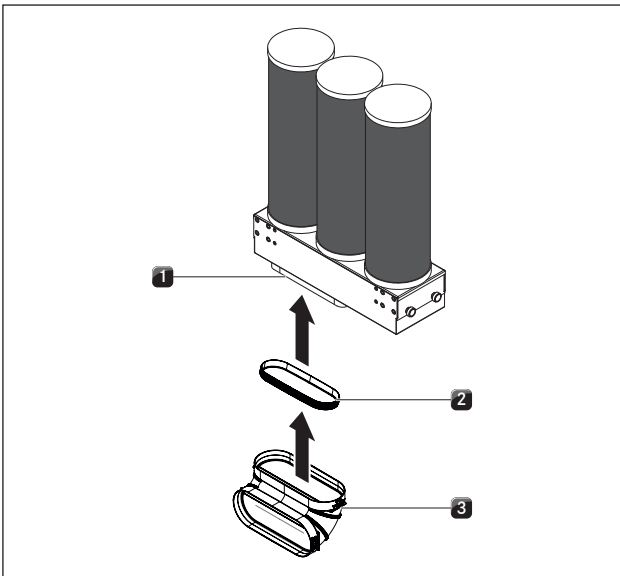


Abb. 4.2 Anschluss BORA Ecotube Kanalsystem

- [1] Anschlussstutzen
 [2] Dichtung
 [3] BORA Ecotube Kanalstück
 (Ecotube Kanalverbinder oder Ecotube Formteil)

- ▶ Ziehen Sie die Dichtung [2] auf den Anschlussstutzen [1] des Gerätes auf. Die Dichtung [2] muss dafür leicht gedehnt werden.
- ▶ Schieben Sie das zu verbindende Ecotube Kanalstück [3] mit der Muffe auf den Anschlussstutzen [1] mit der Dichtung [2].
- ▶ Achten Sie darauf, dass sich die Dichtung [2] nicht verschiebt.

INFO Achten Sie darauf, dass die Dichtung im komprimierten Zustand luftdicht mit dem Anschlusskanalstück abschließt.

4.4.3 Austausch der Filter

Schalten Sie den Kochfeldabzug aus. Beachten Sie dazu die Bedienungsanleitung des BORA Kochfeldabzugs.

- ▶ Öffnen Sie die Revisionsmöglichkeit um zu Ihrem Gerät zu gelangen.
- Um das Gerät komplett auszuwechseln beachten Sie die folgenden Arbeitsschritte:
 - ▶ Lösen Sie das Gerät mit den Befestigungswinkeln.
 - ▶ Entfernen Sie das Gerät vom Kanalanschluss.
 - ▶ Reinigen Sie den Kanalanschluss mit einem weichen Tuch und Reinigungsmittel oder Wasser.
- Montieren Sie das Austauschgerät wie im Kapitel Montage beschrieben
- Um die Filter auszuwechseln beachten Sie die folgenden Arbeitsschritte.
 - ▶ Lösen Sie die Aktivkohlepatronen, drehen Sie diese dazu nach links.

- ▶ Nehmen Sie die gelöste Aktivkohlepatrone vorsichtig heraus.
- ▶ Montieren Sie die neuen Aktivkohlepatronen nacheinander.
- ▶ Öffnen Sie die an der linken oder rechten Seite angebrachte Verschlussklappe.
- ▶ Entnehmen Sie den gebrauchten Feinfilter.
- ▶ Schieben Sie den neuen Feinfilter vorsichtig ein.
- ▶ Verschließen Sie die Verschlussklappe.
- ▶ Überprüfen Sie alle Kanal Verbindungen auf Dichtigkeit und festen Sitz.
- ▶ Überprüfen Sie die korrekte Funktion des Gerätes.
- ▶ Nehmen Sie dazu den Kochfeldabzug in Betrieb. Beachten Sie dazu die Bedienungsanleitung des BORA Kochfeldabzugs.
- ▶ Verschließen Sie die Revisionsmöglichkeit.
- ▶ Entsorgen Sie die gebrauchten Filter fachgerecht.

4.5 Übergabe an den Nutzer

Wenn die Montage abgeschlossen ist:

- ▶ Erklären Sie dem Nutzer die wesentlichen Funktionen.
- ▶ Informieren Sie den Nutzer über alle sicherheitsrelevanten Aspekte der Bedienung und Handhabung.
- ▶ Übergeben Sie dem Nutzer das Zubehör und die Bedienungs- und Montageanleitung zur sicheren Aufbewahrung.

5 Reinigung und Pflege

- ▶ Beachten Sie alle Sicherheits- und Warnhinweise (s. Kap. Sicherheit).
- ▶ Beachten Sie die mitgelieferten Herstelleranleitungen.
- ▶ Stellen Sie sicher, dass für die planmäßige Reinigung und Arbeiten am Gerät, der Kochfeldabzug vollständig abgeschaltet ist, damit Sie sich nicht verletzen. Beachten Sie dazu die Bedienungsanleitung des BORA Kochfeldabzugs.
- ▶ Schalten Sie nach jeder Benutzung den Kochfeldabzug für ca. 15 Minuten auf eine geringe Stufe oder aktivieren Sie die Nachlaufautomatik.
- ▶ Halten Sie folgenden Austauschzyklen ein:
 - bei Geruchsbildung
 - nachlassender Abzugsleistung

| Komponente | Austauschzyklus |
|---|-----------------|
| BORA Luftreinigungsbox mit 3 Aktivkohlefiltern (ULB3) | alle 2 Jahre |

Tab. 5.1 Austauschzyklus

5.1 Reinigungsmittel

- ▶ Verwenden Sie niemals Dampfreiniger, kratzende Schwämme, Scheuermittel oder chemisch aggressive Reinigungsmittel (z. B. Backofenspray).
- ▶ Achten Sie darauf, dass das Reinigungsmittel keinesfalls sand-, soda-, säure-, laugen- oder chloridhaltig ist

5.2 Reinigung

Eine Reinigung im Inneren des Gerätes ist für den Benutzer nicht vorgesehen und darf unter keinen Umständen durch den Benutzer erfolgen.

6 Störungsbehebung

► Beachten Sie alle Sicherheits- und Warnhinweise (s. Kap. Sicherheit).

| Bediensituation | Ursache | Abhilfe |
|---------------------|---|---|
| Geruchsbelästigung. | Keine Verwendung der Nachlaufautomatik. | Benutzen Sie die Nachlaufautomatik. |
| | Nutzungszeitraum der Umlufteinheit überschritten. | Ersetzen Sie die Luftreinigungsbox/ Aktivkohlefilter und Vorfilter bei ULB3. |

Tab. 6.1 Störungen beheben

► Kontaktieren Sie in allen anderen Fällen das BORA Service Team (s. Kap. Garantie, technischer Service und Ersatzteile).

7 Garantie, technischer Service und Ersatzteile

- ▶ Beachten Sie alle Sicherheits- und Warnhinweise (s. Kap. Sicherheit).

7.1 Garantie

Die Garantiezeit beträgt 2 Jahre.

7.2 Service

BORA Service:

siehe Rückseite der Bedienungs- und Montageanleitung



- ▶ Kontaktieren Sie bei Störungen, die Sie nicht selbst beheben können, Ihren BORA Fachhändler oder das BORA Service Team.

Der BORA Service benötigt die Typenbezeichnung und die Fabrikationsnummer Ihres Gerätes (FD-Nummer). Beide Angaben finden Sie auf dem Typenschild auf der Rückseite der Anleitung sowie auf dem Geräteboden.

7.3 Ersatzteile

- ▶ Verwenden Sie bei Reparaturen nur Originalersatzteile.

INFO Ersatzteile erhalten Sie bei Ihrem BORA Händler und auf der BORA Online-Serviceseite unter www.bora.com/service oder unter der angegebenen Servicenummer.

Typenschild:
(bitte aufkleben)

Deutschland:

BORA Lüftungstechnik GmbH
Rosenheimer Str. 33
83064 Raubling
Deutschland
T +49 (0) 8035 / 907-240
F +49 (0) 8035 / 907-249
info@bora.com
www.bora.com

Australien – Neuseeland:

BORA APAC Pty Ltd
100 Victoria Road
Drummoyne NSW 2047
Australien
T +61 2 9719 2350
F +61 2 8076 3514
info@boraapac.com.au
www.bora-australia.com.au

Österreich:

BORA Vertriebs GmbH & Co KG
Prof.-Dr.-Anton-Kathrein-Straße 3
6342 Niederndorf
Österreich
T +43 (0) 5373 / 62250-0
F +43 (0) 5373 / 62250-90
mail@bora.com
www.bora.com

Europa:

BORA Holding GmbH
Prof.-Dr.-Anton-Kathrein-Straße 3
6342 Niederndorf
Österreich
T +43 (0) 5373 / 62250-0
F +43 (0) 5373 / 62250-90
mail@bora.com
www.bora.com

