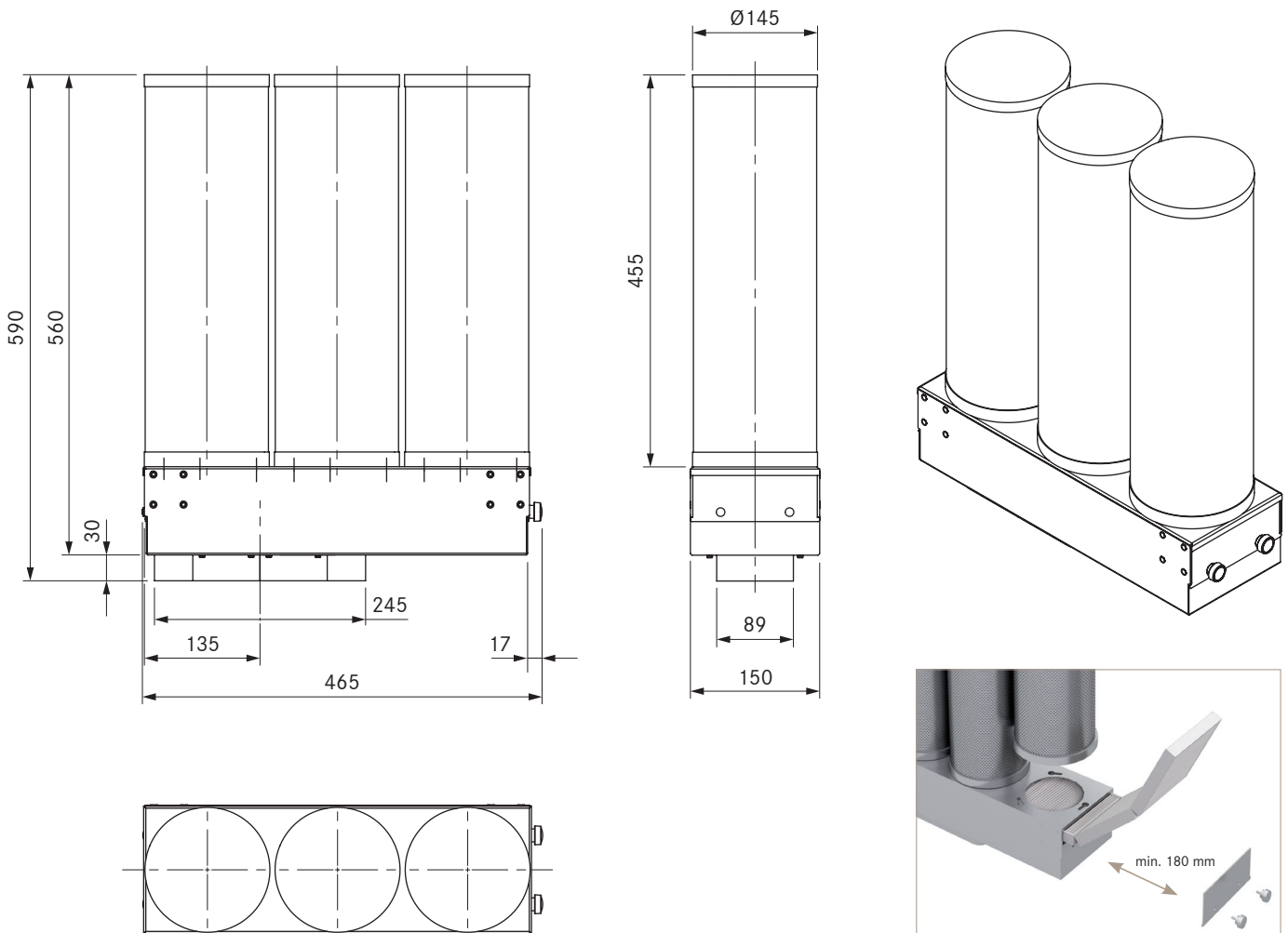


## BORA Luftreinigungsbox mit 3 Aktivkohlefilter



### Technische Daten

Masse Aktivkohle inkl. Trägermaterial	8,5 kg
Material Filter	Aktivkohle- Granulat
Material Gehäuse	verzinktes Stahl-Blech
Abmessungen (BxTxH)	465 x 560 x 150 mm
Anschluss Flachkanal	245 x 89 x 30 mm
Gewicht (inkl. Zubehör/Verpackung)	ca. 11,5 kg
Standzeit	400 h / 2 Jahre
Kanalanschluss	BORA Ecotube

### Produktbeschreibung

- Geruchsfilter zur Reinigung der Luft in Privatküchen
- Vielseitige Einbaumöglichkeiten
- Anschluss an BORA Ecotube 245 x 89 x 30 mm
- Revisionsmöglichkeit einplanen
- Für den Wechsel der Filterpatronen wird ein Spielraum von mind. 2 cm benötigt
- Einfacher Filterwechsel
- Rückströmöffnung von mind. 500 cm<sup>2</sup> einplanen (z.B. Sockelrücksprung oder Lamellensockel)

### Lieferumfang

- Luftreinigungsbox mit 3 Aktivkohlefilter ULB3
- 3 x Aktivkohlefilterpatronen
- Gehäuse-Sockel
- Feinfilterset ULBAS
- Befestigungsschraubenset
- 2 x Befestigungswinkel
- 2 x Befestigungsglaschen
- Bedienungs- und Montageanleitung

### Zubehör

- Aktivkohlefilterset für den Austausch ULBAS
- Luftreinigungsbox Rückführhaube ULBRH3

