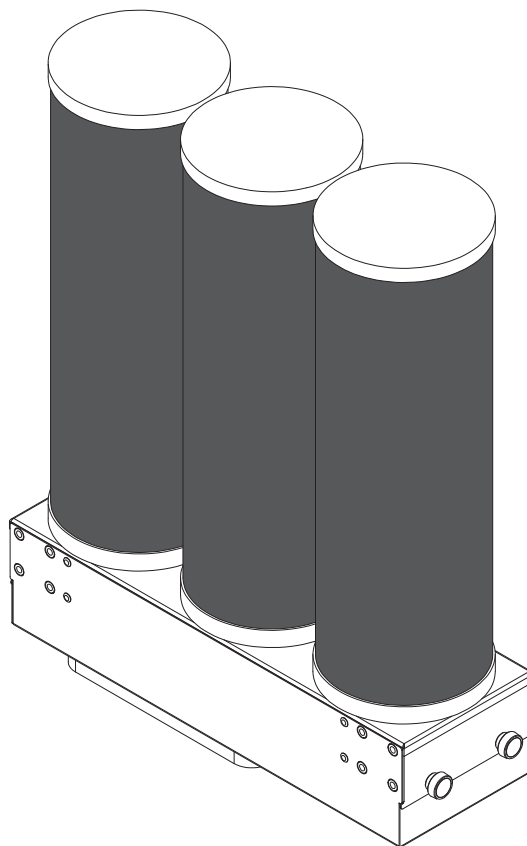


SI Navodila za uporabo in montažo ULB3

Čistilec zraka BORA s 3 filtri z aktivnim ogljem



ULB3UMSI-001

Navodila za uporabo in montažo:

Original

Prevod

Proizvajalec

BORA Vertriebs GmbH & Co KG
Prof.-Dr.-Anton-Kathrein-Straße 3
6342 Niederndorf
Avstrija

Podatki za stik
T +43 (0) 5373/62250-0
mail@bora.com
www.bora.com

Posredovanje in razmnoževanje tega dokumenta ali njegova uporaba in posredovanje njegove vsebine ni dovoljeno brez izrecnega dovoljenja.

Ta navodila za uporabo in montažo so bila ustvarjena z veliko natančnostjo. Kljub temu pa se lahko zgodi, da dodatne tehnične spremembe še niso bile dopolnjene oz., da določene vsebine še niso bile prilagojene. Opravičujemo se za nevspečnosti. Posodobljeno različico lahko naročite pri servisni ekipi BORA. Tiskarske napake in zmote so pridržane.

© BORA Vertriebs GmbH & Co KG

Vse pravice pridržane.

Kazalo vsebine

1	Splošno	4
2	Varnost	6
2.1	Splošni varnostni napotki.....	6
2.2	Varnostni napotki za uporabo	7
2.3	Predvidena uporaba	7
3	Opis naprave	8
3.1	Tehnični podatki.....	8
3.2	Postavitev.....	8
3.3	Princip delovanja.....	9
4	Montaža	10
4.1	Preverjanje obsega dobave	10
4.2	Orodje in pripomočki.....	10
4.3	Pogoji montaže.....	10
4.4	Montaža naprave.....	10
4.4.1	Vgradnja	10
4.4.2	Sistem kanala priključite na napravo	11
4.4.3	Menjava filtrov.....	11
4.5	Predaja uporabniku	11
5	Čiščenje in vzdrževanje	12
5.1	Čistilna sredstva.....	12
5.2	Čiščenje	12
6	Odprava napak	13
7	Garancija, tehnični servis in nadomestni deli	14
7.1	Garancija.....	14
7.2	Servis	14
7.3	Nadomestni deli	14

1 Splošno

Ciljna skupina

Ta navodila za uporabo in montažo so namenjena za naslednje ciljne skupine:

Ciljna skupina	Zahteve
Uporabnik	Otroci, stari 8 let ali več, ter osebe z zmanjšanimi fizičnimi, senzoričnimi ali duševnimi sposobnostmi ali pomanjkanjem izkušenj in/ali znanja smejo napravo uporabljati le pod nadzorom ali če so bili poučeni o varni uporabi naprave in so razumeli nevarnosti, ki lahko iz tega izhajajo. Otroci naj bodo pod nadzorom. Upoštevati se morajo vsa opozorila in varnostni napotki, prav tako pa tudi navodila za upravljanje v teh navodilih za uporabo.
Ambiciozni domači mojster	Ambiciozni domači mojster lahko opravi vsa potrebna mizarska in montažna dela sam, če ima potrebne sposobnosti in ustrezno strokovno znanje. Nikakor ne sme sam priklapljeti elektrike ali plina.
Strokovno osebje za montažo	Strokovno osebje za montažo lahko v skladu z obstoječimi pravili izvaja vsa potrebna mizarska in montažna dela. Električne in plinske priključke mora pred začetkom uporabe odstraniti specializiran obrtnik iz ustreznega strokovnega področja.
Strokovno osebje za elektriko	Električno napeljavo lahko uredi le pooblaščen specializiran obrtnik. Specializiran obrtnik s tem prav tako prevzame odgovornost za pravilno namestitve električne inštalacije in začetek uporabe.
Strokovno osebje za plin	Plinsko napeljavo lahko uredi le pooblaščen specializiran obrtnik. Specializiran obrtnik s tem prav tako prevzame odgovornost za pravilno namestitve plinske inštalacije in začetek uporabe.

Tab. 1.1 Ciljne skupine

INFORMACIJA BORA Holding GmbH, BORA Vertriebs GmbH & Co KG, BORA APAC Pty Ltd in BORA Lüftungstechnik GmbH – v nadaljnjem besedilu BORA – ne odgovarjajo za škodo, ki nastane zaradi neupoštevanja oz. nespoštovanja teh dokumentov in za škodo, ki nastane zaradi nepravilne montaže! Električne in plinske priključke mora izvesti usposobljeno strokovno osebje. Montaža je lahko izvedena le ob upoštevanju veljavnih standardov, predpisov in zakonov. Upoštevati se morajo tudi vsa opozorila in varnostni napotki, prav tako pa tudi navodila za upravljanje v teh navodilih za uporabo in montažo.

Veljavnost navodil za uporabo in montažo

Ta navodila so veljavna za več modelov naprav. Zato obstaja možnost, da so opisane določene značilnosti opreme, ki se ne nanašajo na vašo napravo.

Veljavni dokumenti

Poleg teh navodil za uporabo in montažo so veljavni tudi drugi dokumenti, ki jih je treba upoštevati.

Na vsak način upoštevajte vse dokumente, ki so sestavni del obsega dobave.

INFORMACIJA Za škodo, ki je nastala zaradi neupoštevanja teh dokumentov, BORA ne prevzema odgovornosti!

Direktive

Te naprave ustrezajo naslednjim direktivam EU/ES:
 Direktiva o okoljsko primerni zasnovi 2009/125/ES
 Direktiva RoHS 2011/65/EU
 direktiva OEEQ 2012/19/EU

Predstavitev informacij

Za hitro in varno uporabo teh navodil le-ta vsebujejo enotno oblikovanje, številčenje, simboli, varnostni napotki, izrazi in kratice.

Navodila za upravljanje so označena s puščico.

► Vsem navodilom za upravljanje vedno sledite v navedenem vrstnem redu.

Naštevanja so označena s kvadratnim znakom na začetku vrstice.

■ Naštevanje 1

■ Naštevanje 2

INFORMACIJA Informacija vas opozori na posebnost, ki jo morate nujno upoštevati.

Opozorila in varnostni napotki

Opozorila in varnostni napotki v teh navodilih za uporabo so označeni s simboli in opozorilnimi besedami.




Opozorila in varnostni napotki so sestavljeni, kot sledi:

OPOZORILNI ZNAKI IN OPOZORILNA BESEDA! Vrsta in vir nevarnosti Posledice ob neupoštevanju

► Varnostni ukrepi

Ob tem velja:

- Opozorilni znak opozori na nevarnost.
- Opozorilna beseda označuje resnost nevarnosti.

Opozorilni znak	Opozorilna beseda	Ogroženost
	Nevarnost	Opozarja na neposredno nevarno situacijo, ki lahko pri neupoštevanju privede do smrti ali hudih telesnih poškodb.
	Opozorilo	Opozarja na potencialno nevarno situacijo, ki lahko pri neupoštevanju privede do smrti ali hudih telesnih poškodb.
	Previdno	Opozarja na potencialno nevarno situacijo, ki lahko pri neupoštevanju privede do majhnih ali lažjih telesnih poškodb.
–	Previdno	Opozarja na situacijo, ki lahko pri neupoštevanju privede do materialne škode.

Tab. 1.2 Pomen opozorilnih znakov in opozorilnih besed

2 Varnost

2.1 Splošni varnostni napotki

INFORMACIJA Naprava ustreza predpisanim varnostnim predpisom. Uporabnik je odgovoren za čiščenje, vzdrževanje in varno uporabo naprave. Nenamenska uporaba lahko privede do škode ali poškodb oseb.

- Navodila za uporabo in montažo vsebujejo pomembna navodila za uporabo in montažo. Na tak način se zaščitite pred telesnimi poškodbami in preprečite poškodbe na napravi. Na zadnji strani teh navodil za uporabo in montažo lahko najdete podatke za stik za nadaljnje informacije ter za vprašanja o uporabi in upravljanju.
- Izraz naprava, se uporablja za čistilec zraka ULB1 BORA in čistilec zraka s 3 filtri z aktivnim ogljem ULB3 BORA.
- ▶ Pred uporabo naprave v celoti preberite navodila za uporabo in montažo.
- ▶ Navodila za uporabo in montažo vedno hranite tako, da jih lahko po potrebi uporabite.
- ▶ Če napravo prodate, skupaj z njo novemu lastniku predajte tudi navodila za uporabo in montažo.
- ▶ Vsa dela izvajajte zelo skrbno in vestno.
- ▶ Ko napravo vzamete iz embalaže, preverite, ali ima vidne poškodbe.
- ▶ Poškodovanih naprav ne priklaplajte.
- ▶ Napravo začnite uporabljati šele po popolnoma zaključeni montaži, saj je le na ta način lahko zagotovljeno varno delovanje.
- ▶ Domače živali se naj ne približujejo napravi.

Recirkulacija zraka

INFORMACIJA Pri vsakem postopku kuhanja se zaradi kuhanja v zrak prostora sprošča dodatna vlaga.

INFORMACIJA Recirkulacija zraka iz kupalne pare odstrani le malo vlage.

- ▶ Pri recirkulaciji zraka poskrbite za zadosten dovod svežega zraka, npr. skozi odprto okno.
- ▶ Zagotovite normalno in prijetno temperaturo v prostoru (45-60% vlage v zraku), npr. tako, da odprete naravne prezračevalne odprtine ali da uporabite prezračevanje stanovanjskega prostora.
- ▶ Po vsaki uporabi z recirkulacijo zraka nastavite odvod kupalne plošče za prib. 15 minut na nižjo stopnjo ali pa aktivirajte avtomatiko za nadaljnje kuhanje.

Otroci in osebe z omejenimi sposobnostmi

- ▶ Otroci, starejši od 8 let, ter osebe z zmanjšanimi fizičnimi, senzoričnimi ali duševnimi sposobnostmi ali pomanjkanjem izkušenj in/ali znanja smejo napravo uporabljati le pod nadzorom ali če so bili poučeni o varni uporabi naprave in so razumeli nevarnosti, ki lahko iz tega izhajajo.
- ▶ Nadzorujte otroke, ki se zadržujejo v bližini naprave.
- ▶ Otroci se ne smejo igrati z napravo.
- ▶ V prostorih za shranjevanje nad ali za napravo ne shranjujte predmetov, ki bi lahko bili zanimivi za otroke. V nasprotnem primeru lahko otroke zamika, da splezajo na napravo.

Nepooblaščen spremembe

Nepooblaščen spremembe lahko privedejo do nevarnosti, ki izhajajo iz naprave.

- ▶ Naprave ne spreminjajte na noben način.

Čiščenje in vzdrževanje

Filte z aktivnim ogljem je potrebno redno menjavati.

Umazanija privede do neprijetnih vonjav (glejte pogl. Čiščenje in vzdrževanje).

2.2 Varnostni napotki za uporabo

Napravo lahko uporabljate le v povezavi odvodom kuhalne plošče BORA.

V ta namen prav tako upoštevajte navodila za uporabo odvoda kuhalne plošče BORA.

2.3 Predvidena uporaba

Naprava je namenjena izključno za zmanjševanje vonjav pri pripravi jedi v zasebnih gospodinjstvih. Ta naprava ni namenjena za:

- uporabo na prostem
- vgradnja v vozila
- ogrevanje prostora
- uporabo na premičnih postavitvenih mestih (npr. ladjah)
- uporabo z zunanjim časovnim stikalom ali ločenim sistemom za daljinsko upravljanje (daljinski upravljalnik)

Vsaka drugačna uporaba kot ta, ki je opisana v navodilih za uporabo in montažo, ali uporaba, ki presega tukaj opisano, velja za nepravilno. BORA ne odgovarja za škodo zaradi nenamenske uporabe ali napačne uporabe.

Kakršna koli nepravilna uporaba je prepovedana!

INFORMACIJA BORA Holding GmbH, BORA Vertriebs GmbH & Co KG, BORA APAC Pty Ltd in BORA Lüftungstechnik GmbH ne odgovarjajo za škodo, ki je nastala zaradi neupoštevanja opozoril in varnostnih napotkov.

3 Opis naprave

- Pri vsaki uporabi upoštevajte vsa opozorila in varnostne napotke (glejte pogl. Varnost).

Čistilec zraka BORA s 3 filtri z aktivnim ogljem (ULB3) ima naslednje značilnosti:

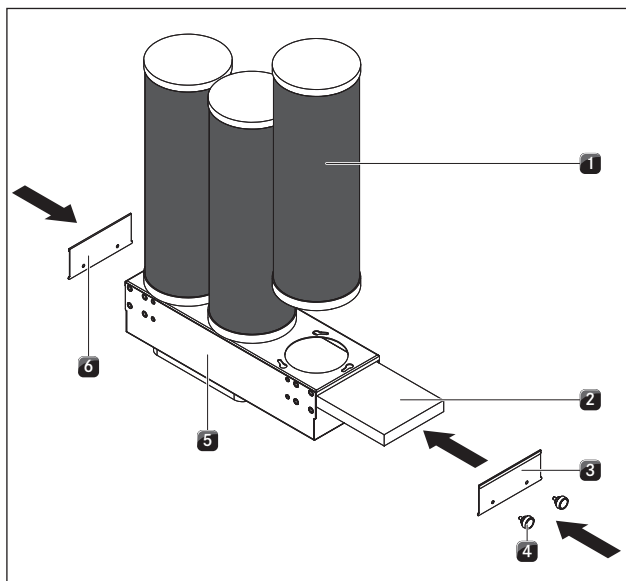
- Vložki filtra z aktivnim ogljem
- Fini filter
- Ohišje podstavka

3.1 Tehnični podatki

Parameter	Vrednost
Teža (vključno z dodatno opremo/embalažo)	prib.11,5 kg
Volumen granulata aktivnega oglja	3 x 4 litre = 12 litrov (= 8,5 kg)
Material ohišja	Pocinkana kovina
Dimenzije	(širina x globina x višina)
Naprava s podstavkom	465 x 150 x 590 mm
Odprtina za dovod zraka	(zunanja dimenzija) 245 x 89 mm

Tab. 3.1 Tehnični podatki

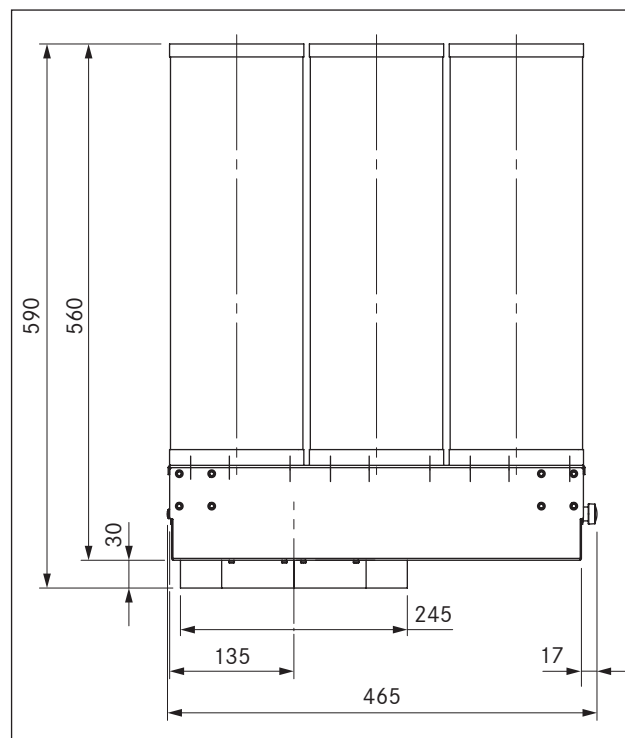
3.2 Postavitev



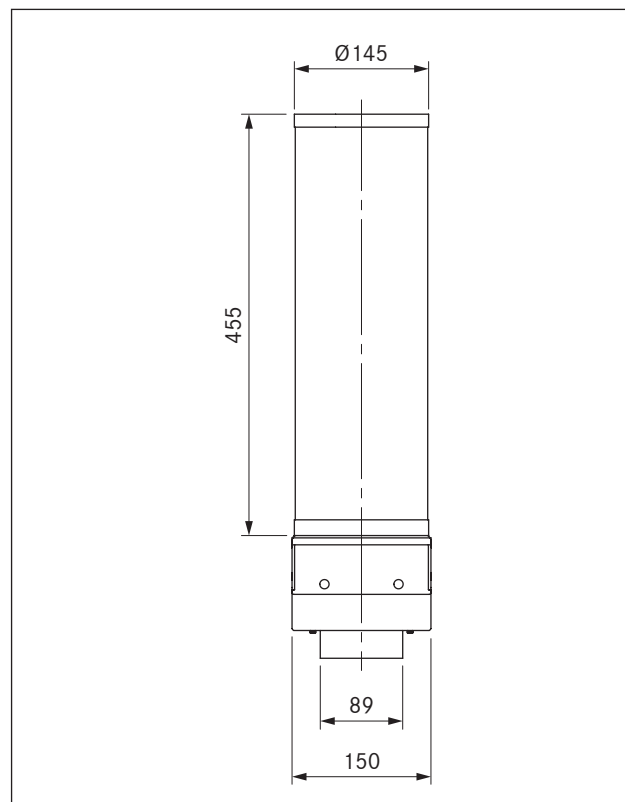
Sl. 3.1 Čistilec zraka BORA s 3 filtri z aktivnim ogljem (ULB3)

- [1] Vložek aktivnega oglja
- [2] Fini filter
- [3] Pokrovčki desno
- [4] Narebričeni vijak
- [5] Ohišje podstavka
- [6] Pokrovček levo

Dimenzije naprave



Sl. 3.2 ULB3 pogled od spredaj



Sl. 3.3 ULB3 pogled od strani

3.3 Princip delovanja

- Odvod kahalne plošče BORA nastalo kahalno paro na kahalni plošči izsesa in jo odvede v recirkulacijsko enoto.
- V notranjosti ohišja podstavka se s pomočjo finega filtra kahalna para prefiltrira.
- V treh vložkih aktivnega oglja se veže vonj s pomočjo granulata aktivnega oglja.
- Nato se očiščen zrak izpusti ven.

4 Montaža

- ▶ Upoštevajte vsa opozorila in varnostne napotke (glejte pogl. Varnost).
- ▶ Upoštevajte priložena navodila proizvajalca.

INFORMACIJA Izdelka ne smete montirati nad hladilne naprave, pomivalne stroje, štedilnike, pečice ter pralne ali sušilne naprave.

4.1 Preverjanje obsega dobave

Poimenovanje	Število
Vložki aktivnega oglja	3
Navodila za uporabo in montažo	1
Set vijakov za pritrditev	1
Pritrdilni nosilec	2
Pritrdilne spono	2
Ohišje podstavka	1
Fini filter	1

Tab. 4.1 Obseg dobave

- ▶ Preverite ali je obseg dobave popoln in brez poškodb.
- ▶ Če deli v obsegu dobave manjkajo ali so poškodovani, o tem obvestite servis BORA.
- ▶ Nikakor ne montirajte poškodovanih delov.
- ▶ Transportno embalažo pravilno odložite med odpadke (glejte pogl. Razgradnja in odlaganje med odpadke).

4.2 Orodje in pripomočki

Za pravilno montažo recirkulacijske enote potrebujete naslednja orodja:

- Križni izvijač

4.3 Pogoji montaže

- Poti zračnih kanalov naj bodo čim krajši.
- Naprave ne montirajte na spodje omarice ali telesa, ki niso ločena od vrat ali vstavkov. Vrata ali vstavki se lahko zaradi nadtlaka sami odprejo.
- Predali, zadnje stene oz. police v spodnji omarici morajo biti odstranljivi za namene vzdrževanja in čiščenja.
- Če napravo montirate v sosednjem prostoru, mora kanal za povratni tok zraka biti napeljan v prostoru postavitve naprave za odvod pare, da se s tem prepreči nastajanje podtlaka. V ta namen uporabite napo za zračno recirkulacijo UUERH0, ki je na voljo med dodatno opremo.

4.4 Montaža naprave

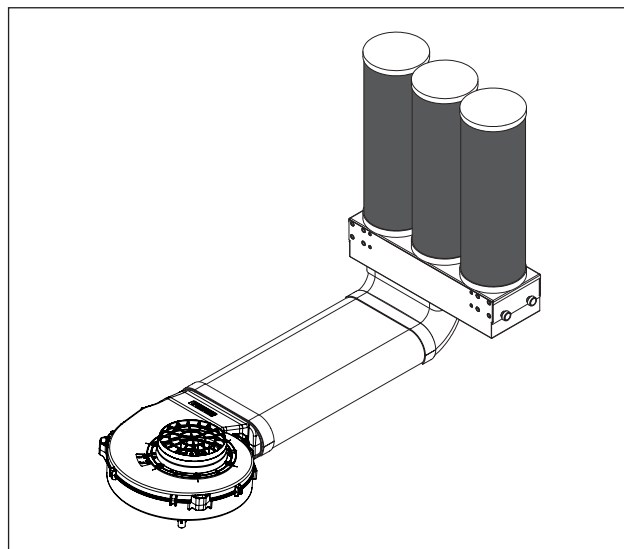
INFORMACIJA Za povratni tok recirkuliranega zraka na območju podstavka je predvidena odprtina za povratni tok > 500 cm².

INFORMACIJA Premer odvodnega kanala ne sme obsegati manj kot 150 mm (176 cm²).

INFORMACIJA Pri odvodnem kanalu dolžine 50 cm, pred modulom ventilatorja (motorjem) ne smejo biti inštalirani nobeni koti ali zavoji.

INFORMACIJA Med koti in zavoji montirajte ravne dele kanala z dolžino vsaj 50 cm.

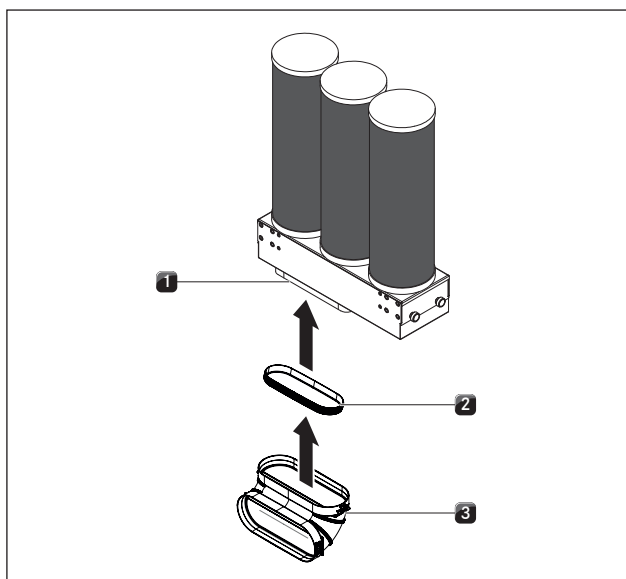
4.4.1 Vgradnja



Sl. 4.1 Vgrajen čistilec zraka

- ▶ Glede na situacijo vgradnje privijte narebričene vijake na levo ali desno stran odprtine ohišja podstavka, da zagotovite nemoten dostop do finega filtra.
- ▶ Glede na način pritrditve montirajte pritrdilne nosilce ali pritrdilne spono na ohišje podstavka.
- ▶ Kanal povežite s priključkom kanala ohišja podstavka.
- ▶ Ohišje podstavka pritrdite s priloženimi vijaki.
- ▶ Vsak vložek aktivnega oglja vstavite v predvideno odprtino in ga nato obrnite v desno.

4.4.2 Sistem kanala priključite na napravo



Sl. 4.2 Priključek sistema kanala BORA Ecotube

- [1] Sponka
- [2] Tesnilo
- [3] Del kanala BORA Ecotube (povezovalac kanala Ecotube ali del modela Ecotube)

- ▶ Povlecite tesnilo [2] na sponko odprtino [1] naprave. V ta namen morate tesnilo [2] rahlo raztegniti.
- ▶ Del kanala Ecotube [3], ki ga želite priključiti, s tulcem potisnite na sponko [1] s tesnilom [2].
- ▶ Pazite na to, da se tesnilo [2] ne premakne.

INFORMACIJA Pazite na to, da se bo tesnilo v stisnjemem stanju tesno prilegalo priključku kanala.

4.4.3 Menjava filtrov

Izklopite odvod kuhalne plošče. V ta namen upoštevajte navodila za uporabo odvoda kuhalne plošče BORA.

- ▶ Za dostop do vaše naprave odprite možnost revizije.
- Za popolno menjavo naprave upoštevajte naslednje delovne korake:
 - ▶ S pomočjo pritrdilnih nosilcev sprostite napravo.
 - ▶ Napravo odklopite od priključka kanala.
 - ▶ Priključek kanala očistite z mehko krpo in čistilnim sredstvom ali vodo.
- Nadomestno napravo montirajte tako, kot je opisano v poglavju Montaža
- Za menjavo filtrov upoštevajte naslednje delovne korake:
 - ▶ Sprostite vložke aktivnega oglja in jih v ta namen obrnite v levo.
 - ▶ Odvit vložek aktivnega oglja previdno odstranite.
 - ▶ Zaporedno montirajte nove vložke aktivnega oglja.
 - ▶ Odprite pokrovček, ki se nahaja na levi ali desni strani.
 - ▶ Odstranite rabljen fini filter.
 - ▶ Previdno vstavite novi fini filter.
 - ▶ Zaprite pokrovček.

- ▶ Preverite ali povezave kanala tesnijo in ali so trdno nameščene.
- ▶ Preverite ali naprava pravilno deluje.
- ▶ V ta namen vključite odvod kuhalne plošče. V ta namen upoštevajte navodila za uporabo odvoda kuhalne plošče BORA.
- ▶ Zaprite možnost revizije.
- ▶ Rabljene filtre pravilno odložite med odpadke.

4.5 Predaja uporabniku

Ko je montaža zaključena:

- ▶ Uporabniku pojasnite osnovne funkcije.
- ▶ Uporabnika informirajte o vseh varnostnih vidikih uporabe in ravnanja.
- ▶ Uporabniku predajte dodatno opremo in navodila za uporabo in montažo, ki jih naj varno shrani.

5 Čiščenje in vzdrževanje

- ▶ Upoštevajte vsa opozorila in varnostne napotke (glejte pogl. Varnost).
- ▶ Upoštevajte priložena navodila proizvajalca.
- ▶ Prepričajte se, da je za načrtovano čiščenje in dela na napravi odvod kuhalne plošče popolnoma izklopljen, da se ne poškodujete. V ta namen upoštevajte navodila za uporabo odvoda kuhalne plošče BORA.
- ▶ Po vsaki uporabi nastavite odvod kuhalne plošče za prib. 15 minut na nižjo stopnjo ali pa aktivirajte avtomatiko za nadaljnje kuhanje.
- ▶ Držite se teh ciklov menjave:
 - ob pojavljanju vonjav,
 - slabši učinkovitosti odvoda zraka

Komponenta	Cikel menjave
Čistilec zraka BORA s 3 filtri z aktivnim ogljem (ULB3)	vsaki 2 leti

Tab. 5.1 Cikel menjave

5.1 Čistilna sredstva

- ▶ Nikoli ne uporabljajte parnih čistilnikov, trdih gobic, abrazivnih sredstev ali kemično agresivnih čistilnih sredstev (npr. čistilo za pečico).
- ▶ Pazite na to, da čistilno sredstvo na noben način ne vsebuje peska, sode, kisline, luga ali kloridov

5.2 Čiščenje

Čiščenje notranjosti naprave za uporabnika ni predvideno in ga uporabnik pod nobenim pogojem ne sme izvajati.

6 Odprava napak

► Upoštevajte vsa opozorila in varnostne napotke (glejte pogl. Varnost).

Situacija uporabe	Vzrok	Pomoč
Neprijetne vonjave.	Brez uporabe avtomatike za nadaljnje kuhanje.	Uporabite avtomatiko za nadaljnje kuhanje.
	Prekoračen čas uporabe recirkulacijske enote.	Zamenjajte čistilec zraka/filter z aktivnim ogljem in predfilter pri ULB3.

Tab. 6.1 Odpravljanje napak

► V vseh drugih primerih stopite v stik s servisno ekipo BORA (glejte pogl. Garancija, tehnični servis in nadomestni deli).

7 Garancija, tehnični servis in nadomestni deli

- ▶ Upoštevajte vsa opozorila in varnostne napotke (glejte pogl. Varnost).

7.1 Garancija

Garancija velja 2 leti.

7.2 Servis

Servis BORA:

glejte zadnjo stran navodil za uporabo in montažo



- ▶ V primeru motenj, ki jih ne znate sami odpraviti, stopite v stik s specializiranim trgovcem BORA ali servisno ekipo BORA.

Servis BORA potrebuje tipsko oznako in serijsko številko vaše naprave (številka SŠ). Oba podatka lahko najdete na tipski tablici na zadnji strani navodil, ter tudi na dnu naprave.

7.3 Nadomestni deli

- ▶ Za popravila uporabljajte le originalne nadomestne dele.

INFORMACIJA Nadomestni deli so na voljo pri vašem prodajalcu BORA in na spletni servisni strani BORA na naslovu www.bora.com/service ali pod navedeno številko storitve.

Tipska tablica:
(nalepiti)

Nemčija:

BORA Lüftungstechnik GmbH
Rosenheimer Str. 33
83064 Raubling
Nemčija
T +49 (0) 8035 / 907-240
F +49 (0) 8035 / 907-249
info@bora.com
www.bora.com

Avstralija – Nova Zelandija:

BORA APAC Pty Ltd
100 Victoria Road
Drummoyne NSW 2047
Avstralija
T +61 2 9719 2350
F +61 2 8076 3514
info@boraapac.com.au
www.bora-australia.com.au

Avstrija:

BORA Vertriebs GmbH & Co KG
Prof.-Dr.-Anton-Kathrein-Straße 3
6342 Niederndorf
Avstrija
T +43 (0) 5373 / 62250-0
F +43 (0) 5373 / 62250-90
mail@bora.com
www.bora.com

Evropa:

BORA Holding GmbH
Prof.-Dr.-Anton-Kathrein-Straße 3
6342 Niederndorf
Avstrija
T +43 (0) 5373 / 62250-0
F +43 (0) 5373 / 62250-90
mail@bora.com
www.bora.com

