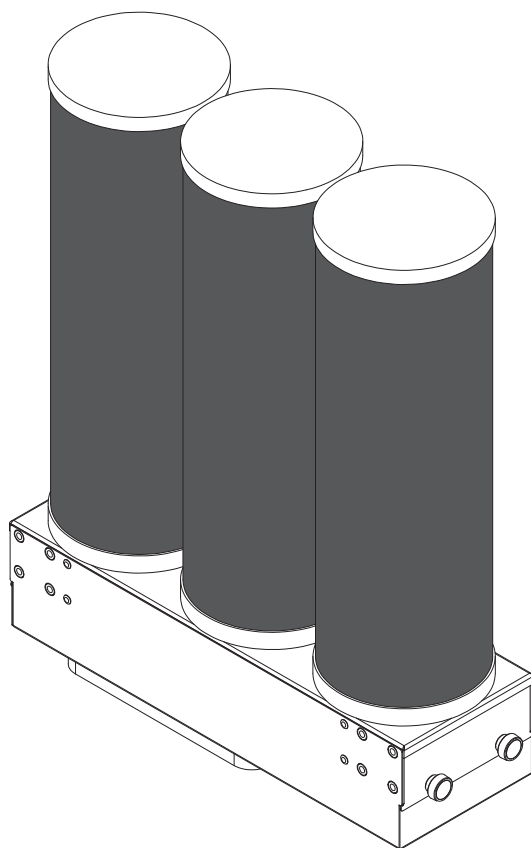


**הוראות הפעלה והתקנה ULB3 HE**

קופסת ניקוי אוויר של BORA עם 3 מסנני פחם פעיל



**ULB3UMHE-001**

הוראות הפעלה והתקנה:

○ מקור

⊙ תרגום

יצרן

**BORA Vertriebs GmbH & Co KG**  
 Prof.-Dr.-Anton-Kathrein-Straße 3  
 Niederndorf 6342  
 אוסטריה

יצירת קשר  
 טל' +43 (0) 5373/62250-0  
 mail@bora.com  
 www.bora.com

אין להעתיק או לשכפל חוברת זו, להשתמש בתוכן החוברת או להפיצו ללא אישור מפורש של היצרן.

הוראות הפעלה וההתקנה האלה חוברו בקפידה יתרה. עם זאת ייתכן ששינויים טכניים שהוכנסו מאוחר יותר עדיין לא הוספו לחוברת או שהחוברת לא עודכנה בהתאם לכך. אנו מבקשים את סליחתך. גרסה מעודכנת ניתן לבקש מצוות השירות של BORA. הזכות לשגיאות הדפסה ולטעויות שמורה.

© BORA Vertriebs GmbH & Co KG

כל הזכויות שמורות.

## תוכן העניינים

<b>4</b> .....	<b>מידע כללי</b>	<b>1</b>
<b>6</b> .....	<b>בטיחות</b>	<b>2</b>
6 .....	הוראות בטיחות כלליות	2.1
6 .....	הוראות בטיחות להפעלה	2.2
6 .....	שימוש הולם בהתאם לייעוד	2.3
<b>8</b> .....	<b>תיאור המכשיר</b>	<b>3</b>
8 .....	מפרט טכני	3.1
8 .....	מבנה	3.2
9 .....	עקרון פעולה	3.3
<b>10</b> .....	<b>התקנה</b>	<b>4</b>
10 .....	בדיקה של תכולת האריזה	4.1
10 .....	כלי עבודה וציוד עזר	4.2
10 .....	הנחיות התקנה	4.3
10 .....	התקנת המכשיר	4.4
10 .....	התקנה	4.4.1
11 .....	חיבור מערכת התעלות למכשיר	4.4.2
11 .....	החלפת המסננים	4.4.3
11 .....	מסירה למשתמש	4.5
<b>12</b> .....	<b>ניקוי ותחזוקה</b>	<b>5</b>
12 .....	תכשירי ניקוי ואמצעי ניקוי	5.1
12 .....	ניקוי	5.2
<b>13</b> .....	<b>תיקון תקלות</b>	<b>6</b>
<b>14</b> ....	<b>אחריות, שירות טכני וחלקי חילוף</b>	<b>7</b>
14 .....	אחריות	7.1
14 .....	שירות	7.2
14 .....	חלפים	7.3

# 1 מידע כללי

## קהל יעד

הוראות הפעלה ותחזוקה אלה מיועדות לקהלי היעד הבאים:

קהל יעד	דרישות
משתמשים	ילדים החל מגיל 8, אנשים בעלי מוגבלויות פיזיות, חישתיות או נפשיות ואנשים חסרי ניסיון או ידע יכולים להשתמש במכשיר רק תחת השגחה או לאחר שהודרכו כיצד להשתמש במכשיר באופן בטיחותי והם מבינים את הסכנות האפשריות הכרוכות בהפעלתו. יש להשגיח על ילדים בעת השימוש במכשיר. יש לציית לכל הוראות הבטיחות והאזהרות ולעקוב בקפידה אחר שלבי התהליכים המתוארים בהוראות הפעלה.
חובבי, עשה זאת בעצמך	בעלי מלאכה חובבנים רשאים לבצע בעצמם את כל עבודות הנגרות והרכבה, בתנאי שיש להם את הכישורים, המיומנות והידע הטכניים הנחוצים לשם כך. בשום מקרה, אסור להם לבצע את החיבורים למערכות החשמל והגז.
טכנאי התקנה	טכנאי התקנה רשאים לבצע את כל עבודות הנגרות וההתקנה, בכפוף לתקנות ולהנחיות התקפות. החיבורים למערכות החשמל והגז חייבים להיבדק על-ידי אנשי מקצוע מוסמכים ומורשים בתחום הרלוונטי לפני הפעלתם הראשונית.
חשמלאי מוסמך	הליך החיבור לרשת החשמל חייב להתבצע על-ידי חשמלאי מוסמך. אדם זה גם נושא באחריות לנאותות ההתקנה וההפעלה הראשונית של הרכיבים החשמליים.
טכנאי גז מוסמך	הליך החיבור לאספקת הגז חייב להתבצע על-ידי איש מקצוע מורשה. אדם זה גם נושא באחריות לנאותות ההתקנה וההפעלה הראשונית של רכיבי מערכת הגז.

טבלה 1.1: קהל יעד

## מידע

החברות BORA Vertriebs, BORA Holding GmbH, BORA APAC Pty Ltd, GmbH & Co KG – לוינגטקניק גמב"ח – BORA – אינן נושאות באחריות לנזקים שנגרמו עקב התעלמות מתייעוד זה, אי ציות להוראות ולהנחיות המופיעות בו, או התקנה לא נאותה! רק טכנאי מוסמך ומורשה רשאי לחבר את המכשיר לרשת החשמל ולמערכת הגז. ההתקנה חייבת להתבצע בכפוף לתקנות החוק הרלוונטיות ובהתאם לכל התקנים, ההנחיות וההוראות התקפות. יש לציית לכל הוראות הבטיחות והאזהרות ולעקוב בקפידה אחר ההנחיות והליכי ההפעלה, התחזוקה וההתקנה המתוארים במדריך.

## תוקף הוראות הפעלה וההתקנה

תייעוד זה תקף לכמה דגמים שונים. לכן ייתכן שפריטי אבזור מסוימים המתוארים בו אינם קיימים במכשיר שברשותך.

## תייעוד נלווה

בנוסף לחוברת הוראות הפעלה והתקנה זו, מצורף למכשיר תיעוד נלווה נוסף, שחובה לפעול על פיו. קרא בעיון את כל התייעוד והמסמכים שצורפו למכשיר בעת המשלוח והקפד לפעול על פיהם.

## מידע

חברת BORA לא תישא באחריות כלשהי לנזקים שנגרמו כתוצאה מאי-ציות להוראות ולהנחיות שבתיעוד!

## תקנות והנחיות

מכשיר זה תואם לתקנות ולהנחיות הבאות של האיחוד האירופי:  
 תקנת תכנון אקולוגי (2009/125/EC)  
 תקנת חומרים מסוכנים 2011/65/EU  
 תקנת פסולת מכשירים חשמליים ואלקטרוניים 2012/19/EU(WEEE)

## הצגת המידע במדריך זה

במדריך זה נעשה שימוש אחיד בעיצוב, מספור, סמלים, אזהרות, מונחים וקיצורים, על מנת לסייע לך להשתמש בהוראות הפעלה והתקנה אלה במהירות ובבטחה.

### הפעולות ושילבי התהליכים שעליך לבצע מסומנים

#### באמצעות חץ.

◀ בצע את כל התהליכים המתוארים בהוראות לפי סדר השלבים הרשום.

### רשימות פריטים מסומנות באמצעות ריבועים בתחילת

#### השורה.

פריט 1

פריט 2

**מידע** מידע' מציין הוראות מיוחדות, שמחובתך לפעול על פיהן תמיד.

### הוראות בטיחות ואזהרות

הוראות הבטיחות והאזהרות במדריך זה מודגשות בעזרת סמלים ומילות אזהרה.

מבנה הוראות הבטיחות והאזהרות הוא:

**סמל אזהרה ומילת אזהרה!**  
**סוג ומקור הסכנה**  
תוצאות במקרה של התעלמות  
מהאזהרה

◀ אמצעים שיש לנקוט למניעת הסכנה

בהקשר זה חלים הדברים הבאים:  
סמלי האזהרה מפנים את תשומת לבך לסכנה.  
מילת האזהרה מציינת את חומרת הסכנה.

סמלי אזהרה	מילות אזהרה	סיכון
	סכנה	אזהרה מפני מצב הכרוך בסכנה מיידית, שהתעלמות ממנה עלולה לגרום למוות או לפציעות חמורות.
	אזהרה	אזהרה מפני מצב הכרוך בסכנה אפשרית, שהתעלמות ממנה עלולה לגרום למוות או לפציעות חמורות.
	זהירות	אזהרה מפני מצב הכרוך בסכנה אפשרית, שהתעלמות ממנה עלולה לגרום לפציעות קלות.
—	זהירות	אזהרה שהתעלמות ממנה עלולה לגרום נזקים למכשיר ולרכוש אחר.

טבלה 1.2: משמעות סמלי האזהרה ומילות האזהרה

## 2 בטיחות

### בבתים שיש בהם ילדים או אנשים בעלי מוגבלויות מיוחדות

- ◀ ילדים מעל גיל 8, אנשים בעלי מוגבלויות פיזיות, חישתיות או נפשיות ואנשים חסרי ניסיון או ידע יכולים להשתמש במכשיר תחת השגחתך, או לאחר שהדרכת אותם כיצד להשתמש במכשיר באופן בטיחותי והם מבינים את הסכנות האפשריות הכרוכות בהפעלתו. השגח על ילדים שנמצאים סמוך למכשיר.
- ◀ אסור על ילדים לשחק עם המכשיר.
- ◀ אל תאחסן חפצים שילדיך עשויים להתעניין בהם בארונות או במקומות אחסון שמעל למכשיר או מתחתיו. אחרת, הילדים עלולים להתפתות לטפס על המכשיר.

### ביצוע שינויים במכשיר בעצמך

שינויים במכשיר על דעת עצמך עלולים לגרום לסכנות.

- ◀ אל תבצע שינויים כלשהם במכשיר.

### ניקוי ותחזוקה

יש להחליף באופן סדיר את מסנני הפחם הפעיל.

לכלוך מוביל להיווצרות ריחות (ראה הפרק, ניקוי ותחזוקה).

## 2.2 הוראות בטיחות להפעלה

מותר להשתמש במכשיר רק בשילוב עם קולט אדים של BORA.

שים לב בנושא זה גם להוראות ההפעלה של קולט האדים של BORA.

## 2.3 שימוש הולם בהתאם ליעוד

המכשיר מיועד אך ורק להפחתת ריחות בעת הכנה של מזון במשקי בית פרטיים. מכשיר זה אינו מיועד למטרות הבאות:

- שימוש מחוץ לבית
- להתקנה ברכבים
- לחימום חללי פנים
- להתקנה ולהפעלה במקומות שאינם נייחים (כגון ספינות)
- להפעלה באמצעות טיימר („שעון שבת“) או באמצעות מערכת נפרדת להפעלה מרחוק (שלט רחוק)

## 2.1 הוראות בטיחות כלליות

**מידע** המכשיר תואם לתקני הבטיחות הנדרשים. המשתמש אחראי לניקוי, לתחזוקה ולתפעול בטיחותי של המכשיר. שימוש בלתי הולם עלול לגרום פציעות לבני אדם ונזקים לרכוש.

- הוראות ההפעלה וההתקנה מכילות הוראות חשובות לשמירה על הבטיחות בעת התקנת המכשיר והפעלתו. בכך ניתן למנוע פציעות ונזקים למכשיר. לקבלת מידע נוסף ולשאלות בנוגע לתפעול ולשימוש במכשיר, ניתן ליצור איתנו קשר באמצעות פרטי יצירת הקשר שמוזכרים על גב חוברת הוראות זו.
- המונח, מכשיר 'מציין את קופסת ניקוי האוויר של BORA דגם ULB1 ואת קופסת ניקוי האוויר של BORA עם 3 מסנני פחם פעיל ULB3.
- ◀ קרא בעיון את כל הוראות ההפעלה וההתקנה לפני השימוש במכשיר.
- ◀ אחסן את חוברת הוראות ההפעלה וההתקנה בהישג יד, כדי שתוכל לעיין בה בעת הצורך.
- ◀ אם תמכור את המכשיר, מסור לקונה גם את חוברת הוראות ההפעלה וההתקנה.
- ◀ בצע את פעולות ההתקנה וההפעלה בזהירות ובתשומת לב מרבית.
- ◀ לאחר הוצאת המכשיר מהאריזה, בדוק שאין בו פגמים נראים לעין.
- ◀ אם המכשיר פגום או ניזוק, אל תחבר אותו לחשמל.
- ◀ השתמש במכשיר רק לאחר שביצעת התקנה וחיבור מלאים שלו, כיוון שלפני כן אין ערובה להפעלה בטיחותית.
- ◀ הרחק חיות מחמד מהמכשיר.

### מצב סחרור אוויר

**מידע** בכל תהליך בישול, משתחררת לחות לחלל האוויר.

**מידע** במצב סחרור האוויר, מסולקת מאדי הבישול כמות מזערית בלבד של לחות.

- ◀ במצב סחרור אוויר, הקפד על אוורור נאות, למשל באמצעות חלון פתוח.
- ◀ שמור על תנאי אקלים רגילים ונוחים (45-60% לחות) בסביבת הבישול - למשל, על-ידי פתיחת פתחי אוורור טבעי או הפעלת מערכת אוורור ביתית.
- ◀ לאחר כל שימוש במצב סחרור אוויר יש להפעיל את קולט האדים למשך כ-15 דקות בעוצמה נמוכה או להפעיל את פונקציית המשך הפעולה האוטומטי.

כל שימוש אחר מהמתואר בחוברת הוראות הפעלה והתקנה זו או כל שימוש החורג מהמתואר בחוברת זו נחשב לשימוש שאינו בהתאם לייעוד. חברת BORA לא תישא באחריות לנזקים שנגרמו כתוצאה משימוש בלתי הולם או מהפעלה לא נכונה.

**כל שימוש בלתי הולם הנו אסור לחלוטין!**

---

**מידע** החברות BORA, BORA Holding GmbH  
BORA APAC, Vertriebs GmbH & Co KG  
BORA Lüftungstechnik-ר Pty Ltd  
GmbH לא יישאו באחריות לנזקים שנגרמו  
כתוצאה מאי-ציות להוראות הבטיחות  
ולאזהרות.

---

### 3 תיאור המכשיר

◀ בכל הפעלה ציית להוראות הבטיחות ולאזהרות (ראה הפרק, בטיחות).

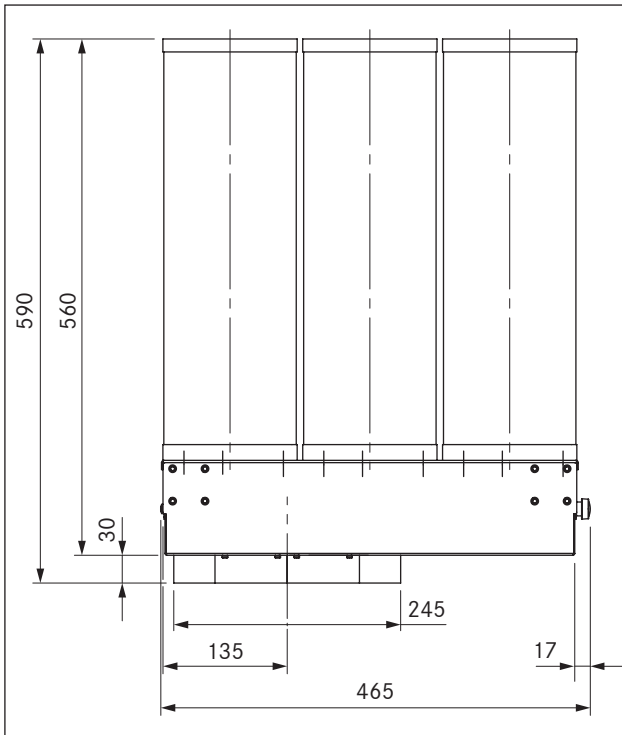
להלן המאפיינים של קופסת ניקוי האוויר של BORA בעלת 3 מסנני פחם פעיל (ULB3):  
 מחסניות מסנן פחם פעיל  
 מסנן דק  
 גוף בסיס

#### 3.1 מפרט טכני

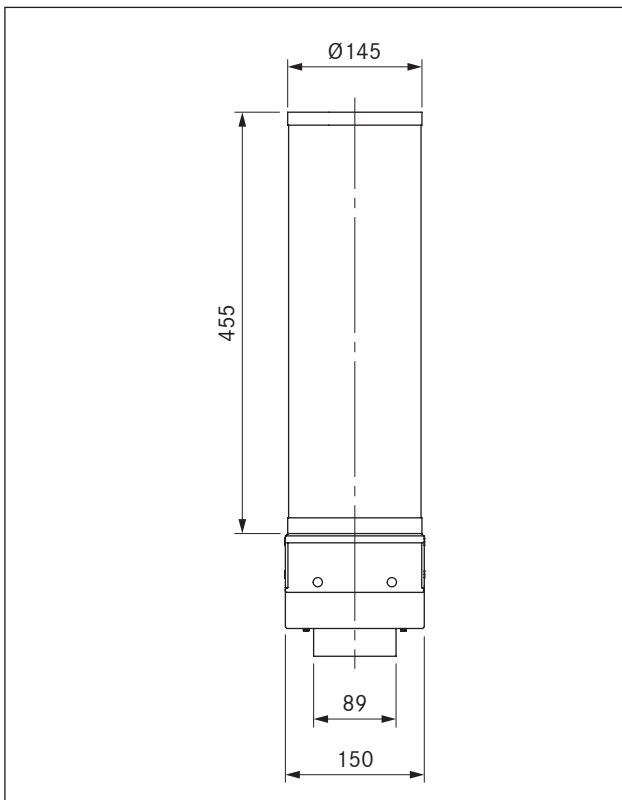
פרמטר	ערך
משקל (כולל אביזרים/אריזה)	כ-11.5 ק"ג
נפח גרגרי הפחם הפעיל	3 x 4 ליטר = 12 ליטר (= 8.5 ק"ג)
חומר התושבת	מתכת מגולוונת
מידות	(רוחב x עומק x גובה)
מכשיר עם פס בסיס	465 x 150 x 590 מ"מ
פתח הזרמה	(מידה חיצונית) 89 x 245 מ"מ

טבלה 3.1: מפרט טכני

#### מידות כיריים

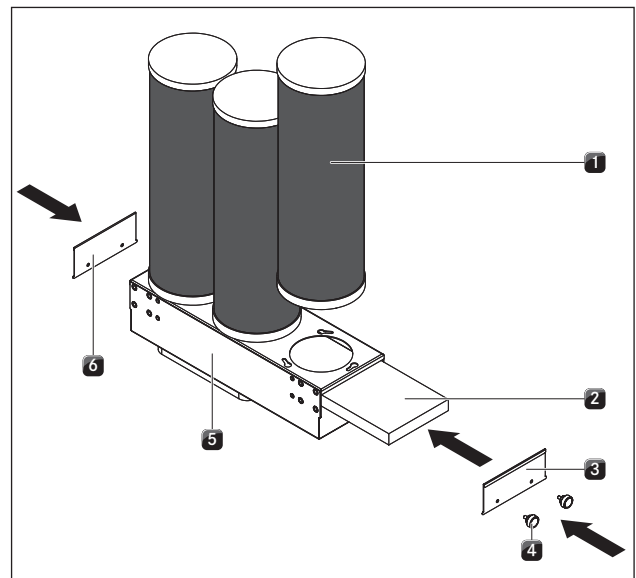


איור 3.2 ULB3, מבט מלפנים



איור 3.3 ULB3, מבט מהצד

#### 3.2 מבנה



איור 3.1 קופסת ניקוי אוויר של BORA עם 3 מסנני פחם פעיל (ULB3)

- [1] מחסנית פחם פעיל
- [2] מסנן דק
- [3] סגירות צד ימין
- [4] בורג מחורץ
- [5] גוף בסיס
- [6] סגירה צד שמאל



### 3.3 עקרון פעולה

- קולט האדים של BORA שואב את אדי הבישול מאזור הכיריים ומזרים אותם דרך יחידת סחרור האוויר.
- אדי הבישול מסוננים סינון ראשוני במסנן הדק בתוך גוף הבסיס.
- שלוש מחסניות הפחם הפעיל סופחות את הריחות באמצעות גרגרי פחם פעיל.
- לבסוף מוזרם האוויר המנוקה החוצה.

## 4 התקנה

- ◀ שים לב לכל הוראות הבטיחות והאזהרות (ראה הפרק, בטיחות).
- ◀ פעל לפי ההוראות שסופקו על-ידי היצרן.

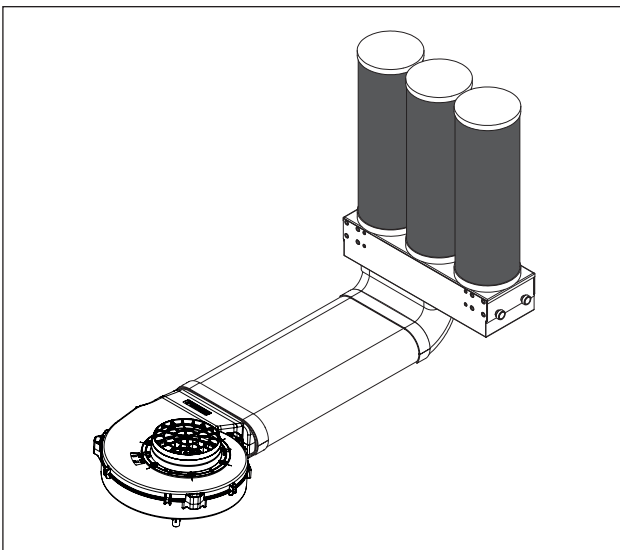
**מידע** אין להתקין את המוצר מעל מקררים, מדיחי כלים, תנורים עומדים, תנורי אפייה, מכונות כביסה ומייבשי כביסה.

**מידע** קוטר תעלת יציאת האוויר צריך להיות 150 מ"מ (176 סמ"ר) לפחות.

**מידע** כאשר אורך תעלת יציאת האוויר הוא 50 ס"מ, אסור להתקין זווית או קשת לפני יחידת המאוורר (מנוע).

**מידע** בין זוויות או קשתות יש להתקין חלק תעלה ישר באורך של 50 ס"מ לפחות.

### 4.4.1 התקנה



איור 4.1 קופסת ניקוי אוויר במצב מותקן

- ◀ הברג את הברגים המחורצים בצד שמאל או ימין של הפתח בגוף הבסיס - תלוי בתנאי ההתקנה - כדי לאפשר גישה חופשית למסנן הדק.
- ◀ התקן את זוויות או רצועות החיבור - תלוי בסוג ההתקנה - אל גוף הבסיס.
- ◀ חבר את התעלה לחיבור התעלה בגוף הבסיס.
- ◀ קבע את גוף הבסיס באמצעות הברגים המצורפים.
- ◀ הכנס כל מחסנית פחם פעיל אל הפתח המיועד ואז סובב אותה ימינה.

### 4.1 בדיקה של תכולת האריזה

שם	כמות
מחסניות פחם פעיל	3
הוראות הפעלה והתקנה	1
ערכת בורגי חיבור	1
זווית חיבור	2
רצועות חיבור	2
גוף בסיס	1
מסנן דק	1

טבלה 4.1: תכולת האריזה

- ◀ ודא שהאריזה מכילה את כל החלקים ושאיך רכיב לא ניזוק.
- ◀ אם חלקים מסוימים חסרים או פגומים, פנה לשירות הלקוחות של BORA.
- ◀ לעולם אל תתקין חלקים פגומים.
- ◀ השלך את חומרי האריזה בדרך נאותה (ראה הפרק, הוצאה מכלל שימוש וסילוק מכשירים ישנים).

### 4.2 כלי עבודה וציוד עזר

לשם התקנה מקצועית של יחידת סחרור האוויר, דרושים כלי העבודה הבאים:  
 ■ מברג צלב

### 4.3 הנחיות התקנה

- דאג לדרכי אוורור קצרות ככל האפשר.
- אל תתקין את המכשיר בארון תחתון או בגופי ארונות שאין בהם בהם הפרדה לדלתות או למגירות. הלחץ עשוי לגרום לדלתות או למגירות להיפתח מעצמן.
- חייבת להיות אפשרות להוציא את המגירות, הדפנות האחוריות או רצפת הארון לצורך עבודות ניקוי ותחזוקה.
- אם מתקינים את המכשיר בחדר סמוך, האוויר חייב לחזור לחדר שבו מותקן קולט האדים, כדי שלא ייווצר תת-לחץ. השתמש לשם כך בחופת החזרת האוויר UUERHO, זמינה כאביזר נפרד.

### 4.4 התקנת המכשיר

**מידע** יש לתכנן פתח הזרמה חוזרת גדול מ-500 סמ"ר עבור החזרת האוויר המסוחרר באזור הבסיס.

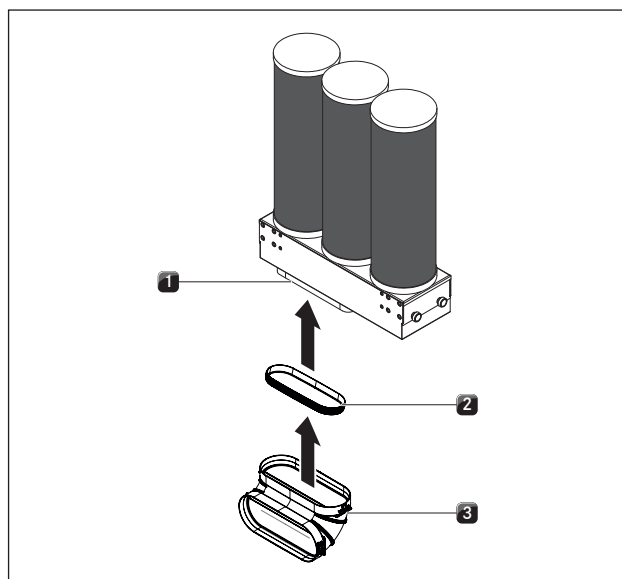
- ◀ לשם כך יש להפעיל את קולט האדים. שים לב בנושא זה להוראות ההפעלה של קולט האדים של BORA.
- ◀ סגור את אזור הגישה למכשיר.
- ◀ סלק את המסנן המשומש בצורה נאותה.

## 4.5 מסירה למשתמש

לאחר השלמת ההתקנה:

- ◀ הסבר למשתמש את השימושים הייעודיים של המכשיר.
- ◀ פרט בפני המשתמש את כל היבטי הבטיחות הרלוונטיים של השימוש או הטיפול במכשיר.
- ◀ מסור למשתמש את האביזרים ואת הוראות ההפעלה וההתקנה ובקש ממנו לאחסנם במקום בטוח.

## 4.4.2 חיבור מערכת התעלות למכשיר



איור 4.2 חיבור מערכת תעלות Ecotube של BORA

- [1] מתאם
- [2] אטם
- [3] רכיב תעלת Ecotube של BORA (מחבר תעלות Ecotube או רכיב Ecotube)

- ◀ הרכב את האטם [2] על המתאם [1]. לשם כך יש למתוח מעט את האטם [2].
- ◀ דחף את רכיב תעלת Ecotube המיועד לחיבור [3] עם המופה על המחבר [1] עם האטם [2].
- ◀ ודא שהאטם [2] אינו נדחף מהמקום.

**מידע** ודא שבמצב דחוס האטמים אוטמים לחלוטין את חיבור התעלה.

## 4.4.3 החלפת המסננים

- ◀ כבה את קולט האדים. שים לב בנושא זה להוראות ההפעלה של קולט האדים של BORA.
- ◀ פתח את אזור הגישה למכשירך.
- כדי להחליף את המכשיר במלואו יש לפעול באופן הבא:
  - ◀ שחר את המכשיר מזוויות החיבור.
  - ◀ הסר את המכשיר מחיבור התעלה.
  - ◀ נקה את חיבור התעלה באמצעות מטלית רכה וחומר ניקוי או מים.
  - התקן את המכשיר החלופי כמוסבר בפרק, התקנה'.
  - כדי להחליף מסננים פעל בהתאם להנחיות הבאות.
  - ◀ שחרר את מחסניות הפחם הפעיל, סובב אותן לשם כך שמאלה.
  - ◀ הוצא בזהירות את מחסניות הפחם הפעיל המשוחררות.
  - ◀ התקן את מחסניות הפחם הפעיל החדשות בזו אחר זו.
  - ◀ פתח את הסגירה שבצד שמאל או בצד ימין.
  - ◀ הוצא את המסנן הדק המשומש.
  - ◀ דחף פנימה בזהירות את המסנן הדק החדש.
  - ◀ סגור את הסגירה.
  - ◀ בדוק שכל חיבורי התעלה אטומים ויציבים.
  - ◀ בדוק שהמכשיר פועל בצורה תקינה.

## 5 ניקוי ותחזוקה

- ◀ שים לב לכל הוראות הבטיחות והאזהרות (ראה הפרק בטיחות).
- ◀ פעל לפי ההוראות שסופקו על-ידי היצרן.
- ◀ ודא לפני ניקוי או עבודה תקופתית אחרת במכשיר שקולט האדים כבוי לגמרי, כדי למנוע פציעות. שים לב בנושא זה להוראות ההפעלה של קולט האדים של BORA.
- ◀ לאחר השימוש יש להפעיל את קולט האדים למשך כ-15 דקות בעוצמה נמוכה או להפעיל את המשך הפעולה האוטומטי.
- ◀ הקפד על מועדי החלפה הבאים:
  - כשנוצרים ריחות
  - כאשר הספק השאיבה פוחת

רכיבים	מועד החלפה
קופסת ניקוי אוויר של BORA עם 3 כל 2 שנים מסנני פחם פעיל (ULB3)	

טבלה 5.1: מועד החלפה

### 5.1 תכשירי ניקוי ואמצעי ניקוי

- ◀ לעולם אל תשתמש בקיטור, בספוגיות או במברשות קרצוף, או בתכשירי ניקוי המכילים כימיקלים חזקים (כגון תרסיס לניקוי תנורים).
- ◀ ודא שתכשיר הניקוי אינו מכיל חול, סודה לשתייה, חומצה, מלחים או כלוריד.

### 5.2 ניקוי

המשתמש אינו אמור לנקות את המכשיר מבפנים, ואסור לו לעשות זאת בשום מקרה.

## 6 תיקון תקלות

◀ שים לב לכל הוראות הבטיחות והאזהרות (ראה הפרק, בטיחות).

מצב	גורם לתקלה	פתרון
ריחות חזקים.	אינך משתמש בהמשך הפעולה האוטומטי.	השתמש בהמשך הפעולה האוטומטי.
	חריגה מתקופת השימוש של יחידת סחרור האוויר.	החלף את קופסת ניקוי האוויר/מסנני הפחם הפעיל והמסנן המקדים ב-ULB3.

טבלה 6.1: תיקון תקלות

◀ בכל יתר המקרים יש ליצור קשר עם צוות השירות של BORA (ראה הפרק, אחריות, שירות טכני וחלקי חילוף).

## 7 אחריות, שירות טכני וחלקי חילוף

◀ שים לב לכל הוראות הבטיחות והאזהרות (ראה הפרק, בטיחות).

### 7.1 אחריות

תקופת האחריות היא 2 שנים.

### 7.2 שירות

**שירות BORA:**

ראה בגב חוברת הוראות ההפעלה וההתקנה



◀ במקרה של תקלה שאינך יכול לפתור בעצמך, פנה למשווק BORA שלך או לצוות השירות של BORA. נציג השירות יזדקק למספר הדגם ולמספר הסידורי של מכשירך (מספר FD). שני המספרים רשומים בלוחית הדגם על גב חוברת ההוראות ובתחתית המכשיר.

### 7.3 חלפים

◀ השתמש בחלפים מקוריים בלבד לביצוע תיקונים.

**מידע** לרכישת חלפים, פנה למשווק BORA שלך, בקר באתר שירות הלקוחות המקוון של BORA בכתובת [www.bora.com/service](http://www.bora.com/service) או התקשר למספר הטלפון הרשום של מוקד שירות הלקוחות.



לוחית דגם:



אוסטרליה - ניו-זילנד:

**BORA APAC Pty Ltd**  
A/ 911-05 Victoria Road  
Drummoyne NSW 2047  
אוסטרליה  
טל: +61 2 9909 2380  
פקס: +61 2 8076 3514  
info@boraapac.com.au  
www.boraapac.com.au

גרמניה:

**BORA Lüftungstechnik GmbH**  
Rosenheimer Str. 33  
Raubling 83064  
גרמניה  
טל: +49 (0) 8035 / 907-240  
פקס: +49 (0) 8035 / 907-249  
info@bora.com  
www.bora.com

אוסטריה:

**BORA Vertriebs GmbH & Co KG**  
Prof.-Dr.-Anton-Kathrein-Straße 3  
Niederndorf 6342  
אוסטריה  
טל: +43 (0) 5373 / 62250-0  
פקס: +43 (0) 5373 / 62250-90  
mail@bora.com  
www.bora.com

אירופה:

**BORA Holding GmbH**  
Prof.-Dr.-Anton-Kathrein-Straße 3  
Niederndorf 6342  
אוסטריה  
טל: +43 (0) 5373 / 62250-0  
פקס: +43 (0) 5373 / 62250-90  
mail@bora.com  
www.bora.com

