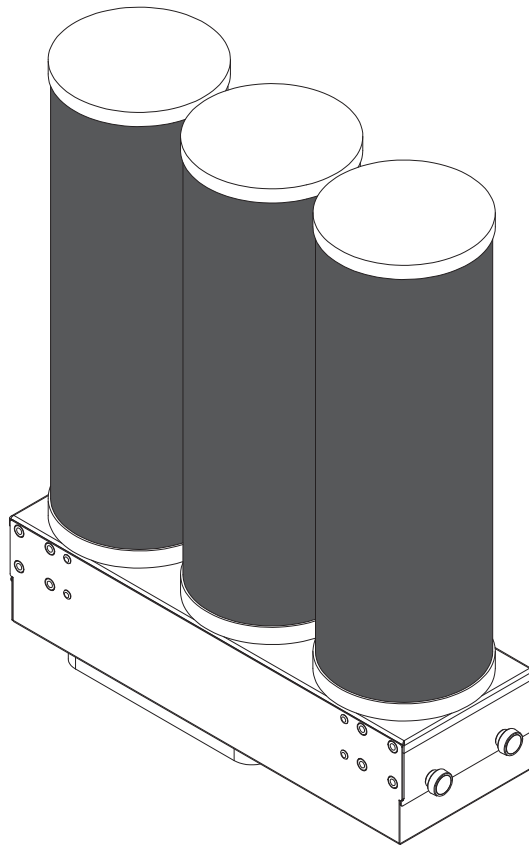


FI Käyttö- ja asennusohje ULB3

Kolmella aktiivihiilisuodattimella varustettu
BORA-ilmanpuhdistusyksikkö



ULB3UMFI-001

Käyttö- ja asennusohje:

alkuperäinen

käännös

Valmistaja

BORA Vertriebs GmbH & Co KG
Prof.-Dr.-Anton-Kathrein-Straße 3
6342 Niederndorf
Itävalta

Yhteystiedot
P +43 (0)5373 622 500
mail@bora.com
www.bora.com

Tämän asiakirjan luovuttaminen edelleen ja kopioiminen sekä sisällön hyödyntäminen ja ilmoittaminen on kielletty ilman nimenomaista lupaa.

Nämä käyttö- ja asennusohjeet on laadittu erittäin huolellisesti. Siitä huolimatta myöhempiä teknisiä muutoksia ei mahdollisesti ole ehditty vielä täydentää tai sisältöä päivittää. Pahoittelemme, jos näin on tapahtunut. Voit tilata päivitetyn version BORA-huoltotiimiltä. Oikeus painovirheisiin ja erehdyksiin pidätetään.

© BORA Vertriebs GmbH & Co KG

Kaikki oikeudet pidätetään.

Sisällysluettelo

1	Yleistä	4
2	Turvallisuus	6
2.1	Yleiset turvallisuusohjeet.....	6
2.2	Käyttöä koskevat turvallisuusohjeet.....	7
2.3	Käyttötarkoitus.....	7
3	Tuotekuvaus	8
3.1	Tekniset tiedot	8
3.2	Rakenne	8
3.3	Toimintaperiaate	9
4	Asennus	10
4.1	Toimitussisällön tarkastaminen	10
4.2	Työkalut ja apuvälineet.....	10
4.3	Asennusedellytykset.....	10
4.4	Laitteen asennus.....	10
4.4.1	Asennus.....	10
4.4.2	Kanavajärjestelmän liittäminen laitteeseen.....	11
4.4.3	Suodattimien vaihtaminen.....	11
4.5	Luovuttaminen käyttäjälle	11
5	Puhdistus ja ylläpito	12
5.1	Puhdistusaineet.....	12
5.2	Puhdistus.....	12
6	Ongelmat ja ratkaisut	13
7	Takuu, tekninen huolto ja varaosat	14
7.1	Takuu	14
7.2	Huolto	14
7.3	Varaosat.....	14

1 Yleistä

Kohderyhmä

Tämä käyttö- ja asennusohje on tarkoitettu seuraaville kohderyhmille:

Kohderyhmä	Vaatimukset
Käyttäjä	Vähintään 8-vuotiaat ja sitä vanhemmat lapset sekä henkilöt, joiden fyysiset tai henkiset kyvyt ovat puutteellisia tai joilla ei ole laitteen tuntemusta tai kokemusta sen käytöstä, voivat käyttää laitetta, kun he ovat heidän turvallisuudestaan vastaavan henkilön valvonnassa tai heitä on opastettu laitteen turvallisessa käytössä ja he ovat ymmärtäneet käytöstä aiheutuvat vaarat. Lapsia on valvottava. Kaikkia käyttöohjeeseen sisältyviä turvallisuusohjeita ja varoituksia sekä menettelyohjeita on noudatettava.
Tee-se-itse-remontoija	Kunnianhimoinen tee-se-itse-remontoija saa itse suorittaa kaikki tarvittavat puusepän- ja asennustyöt, mikäli hänellä on tähän tarvittavat taidot ja vastaavat tiedot. Hän ei missään tapauksessa saa tehdä itse sähkö- ja kaasuliitäntöjä.
Ammattiasentajat	Ammattiasentajat saavat tehdä kaikki tarvittavat puusepän- ja asennustyöt voimassa olevia määräyksiä noudattaen. Hyväksytyt alakohtaisen asiantuntijan on hyväksyttävä sähkö- ja kaasuliitännät ennen käyttöönottoa.
Sähköalan ammattihenkilöt	Sähköliitännän saa tehdä vain hyväksytty sähköalan ammattilainen. Hän vastaa myös asianmukaisista sähköasennuksista ja käyttöönotosta.
Kaasualan ammattihenkilöt	Kaasuliitännän saa tehdä vain hyväksytty alan ammattilainen. Hän vastaa myös asianmukaisista kaasuasennuksista ja käyttöönotosta.

Taulukko 1.1 Kohderyhmät

INFO BORA Holding GmbH, BORA Vertriebs GmbH & Co KG, BORA APAC Pty Ltd ja BORA Lüftungstechnik GmbH – joista käytetään seuraavassa nimitystä BORA – eivät vastaa vahingoista, joiden syynä on näiden asiakirjojen huomiotta jättäminen tai väärä asennustapa! Sähkö- ja kaasuliitännät saa tehdä vain tehtävään valtuutettu alan ammattihenkilö. Asentamisessa on noudatettava voimassa olevia standardeja, määräyksiä ja lainsäädäntöä. Kaikkia käyttö- ja asennusohjeen turvallisuusohjeita ja varoituksia sekä menettelyohjeita on noudatettava.

Käyttö- ja asennusohjeen voimassaolo

Tämä ohje koskee useita laiteversioita. Siksi on mahdollista, että siinä kuvataan yksittäisiä ominaisuuksia, joita ei ole omassa laitteessasi.

Muut noudatettavat asiakirjat

Tämän käyttö- ja asennusohjeen lisäksi on noudatettava tiettyjä muita asiakirjoja.

Noudata ehdottomasti kaikkia toimitukseen sisältyviä asiakirjoja.

INFO BORA ei vastaa vahingoista, jotka johtuvat näiden asiakirjojen noudattamatta jättämisestä!

Direktiivit

Laitteet ovat seuraavien EU/EY-direktiivien mukaisia:
 2009/125/EY (ecodesign-direktiivi)
 2011/65/EU (RoHS-direktiivi)
 2012/19/EU (WEEE-direktiivi)

Tietojen esitystapa

Jotta tämän ohjeen käyttö olisi helppoa ja nopeaa, käytetään yhtenäisiä muotoiluja, numeroiteja, symboleja, turvallisuusohjeita, käsitteitä ja lyhenteitä.

Menettelyohjeet on merkitty nuolella.

► Suorita kaikki menettelyohjeiden toiminnot mainitussa järjestyksessä.

Luettelot on merkitty rivin alussa olevalla nelikulmaisella luettelomerkillä.

■ Luettelo 1

■ Luettelo 2

INFO Info-kohdassa viitataan erityisiin seikkoihin, jotka sinun on ehdottomasti otettava huomioon.

Varoitukset ja turvallisuusohjeet

Tähän ohjeeseen sisältyviä varoituksia ja turvallisuusohjeita korostetaan symboleilla ja viitesanoilla. Varoitusten ja turvallisuusohjeiden rakenne on seuraavanlainen:




VAROITUSMERKIT JA HUOMIOSANA!
Vaaran laatu ja lähde
 Huomiotta jättämisen seuraukset

► Turvallisuustoimenpiteet

Mekanismi on seuraava:

■ Varoitusmerkki kiinnittää huomion vaaraan.

■ Huomiosana ilmaisee vaaran vakavuuden.

Varoitusmerkit	Huomiosana	Vaaran kuvaus
	Vaara	Viittaa välittömään vaaratilanteeseen, josta on seurauksena kuolema tai vakavia vammoja, jos ohjeita ei noudateta.
	Varoitus	Viittaa mahdolliseen vaaratilanteeseen, josta voi olla seurauksena kuolema tai vakavia vammoja, jos ohjeita ei noudateta.
	Varo	Viittaa mahdolliseen vaaratilanteeseen, josta voi olla seurauksena vähäisiä tai lieviä vammoja, jos ohjeita ei noudateta.
–	Varo	Viittaa tilanteeseen, josta voi olla seurauksena esinevahinkoja, jos ohjeita ei noudateta.

Taulukko 1.2 Varoitusmerkkien ja viitesanojen merkitys

2 Turvallisuus

2.1 Yleiset turvallisuusohjeet

INFO Laite on voimassa olevien turvallisuusmääräysten mukainen. Käyttäjä vastaa laitteen puhdistuksesta, hoidosta ja turvallisesta käytöstä. Epäasianmukainen käyttö voi aiheuttaa henkilö- ja esinevahinkoja.

- Käyttö- ja asennusohjeessa on tärkeitä asennusta ja käyttöä koskevia ohjeita. Niiden avulla välttyt loukkaantumisilta ja estät laitteen vahingoittumisen. Tämän käyttö- ja asennusohjeen takakannessa on yhteystiedot, joiden avulla voit kysyä lisätietoja ja pyytää käyttöä koskevia ohjeita.
- Laite-käsitettä käytetään BORA Ilmanpuhdistusyksiköstä ULB1 ja kolmella aktiivihiihiisuodattimella varustetusta BORA-Ilmanpuhdistusyksiköstä ULB3.
 - ▶ Lue käyttö- ja asennusohje kokonaan ennen laitteen ottamista käyttöön.
 - ▶ Pidä käyttö- ja asennusohje aina helposti saatavilla, jotta se on käytettävissä tarvittaessa.
 - ▶ Jos myyt laitteen, anna käyttö- ja asennusohje uudelle omistajalle.
 - ▶ Suorita kaikki työt tarkkaavaisesti ja huolellisesti.
 - ▶ Kun laite on otettu pakkauksesta, tarkista, ettei siinä ole näkyviä vaurioita.
 - ▶ Älä kytke vaurioitunutta laitetta.
 - ▶ Käytä laitetta vasta, kun asennustyöt on saatu kokonaan päätökseen. Vasta silloin voidaan taata käytön turvallisuus.
 - ▶ Pidä kotieläimet poissa laitteen läheisyydestä.

Kiertoilmakäyttö

INFO Keittämisen yhteydessä huoneilmaan muodostuu lisää kosteutta.

INFO Kiertoilmakäytössä keittöhöyrystä poistetaan vain vähäinen määrä kosteutta.

- ▶ Huolehdi riittävästä ilmanvaihdesta kiertoilmakäytössä esimerkiksi avaamalla ikkuna.
- ▶ Varmista normaali ja miellyttävä huoneilma (ilmankosteus 45–60 %) esimerkiksi avaamalla luonnolliset tuuletusaukot tai käyttämällä asunnon ilmanvaihtolaitteistoa.
- ▶ Kytke keittotason höyrypoisto aina kiertoilmakäytön jälkeen noin 15 minuutin ajaksi alhaiselle teholle tai ota käyttöön automaattinen jälkikäyttö.

Lapset ja henkilöt, joiden kyvyt eivät riitä laitteen itsenäiseen käyttöön

- ▶ Vähintään 8-vuotiaat lapset sekä henkilöt, joiden fyysiset tai henkiset kyvyt ovat puutteellisia tai joilla ei ole laitteen tuntemusta tai kokemusta sen käytöstä, voivat käyttää laitetta, kun he ovat heidän turvallisuudestaan vastaavan henkilön valvonnassa tai heitä on opastettu laitteen turvallisessa käytössä ja he ovat ymmärtäneet käytöstä aiheutuvat vaarat.
- ▶ Laitteen läheisyydessä olevia lapsia on valvottava.
- ▶ Lapset eivät saa leikkiä laitteella.
- ▶ Älä säilytä laitteen päällä tai takana olevissa säilytystiloissa esineitä, jotka saattavat kiinnostaa lapsia. Lapset saattavat muutoin kiivetä laitteen päälle.

Omavaltaiset muutokset

Omavaltaiset muutokset voivat aiheuttaa laitteesta johtuvia vaaratilanteita.

- ▶ Älä tee laitteeseen minkäänlaisia muutoksia.

Puhdistus ja ylläpito

Aktiivihiihiisuodattimet on vaihdettava säännöllisesti.

Likaantuminen aiheuttaa hajuhaittoja (ks. Puhdistus ja ylläpito).

2.2 Käyttöä koskevat turvallisuusohjeet

Laitetta saa käyttää vain yhdessä BORAn keittotason höyrynpoiston kanssa.

Noudata tällöin myös BORAn keittotason höyrynpoiston käyttöohjetta.

2.3 Käyttötarkoitus

Laite on tarkoitettu vain vähentämään hajunmuodostusta valmistettaessa ruokaa yksityistalouksissa. Laitetta ei ole tarkoitettu seuraaviin käyttötapoihin:

- käyttö ulkona
- asennus ajoneuvoihin
- tilan lämmittäminen
- käyttö liikkuvissa sijoituspaikoissa (esim. laivoissa)
- käyttö ulkoisella aikakytkimellä tai erillisellä kauko-ohjausjärjestelmällä (kaukosäädin).

Muu kuin tässä käyttö- ja asennusohjeessa kuvattu käyttö tai kuvattua laajempi käyttö ei ole käyttötarkoituksen mukaista. BORA ei vastaa vahingoista, jotka johtuvat epäasianmukaisesta tai väärästä käytöstä.

Kaikenlainen väärinkäyttö on kielletty!

INFO BORA Holding GmbH, BORA Vertriebs GmbH & Co KG, BORA APAC Pty Ltd ja BORA Lüftungstechnik GmbH eivät vastaa vahingoista, jotka johtuvat turvallisuusohjeiden ja varoitusten laiminlyönnistä.

3 Tuotekuvaus

- Noudata aina käytön aikana kaikkia varoituksia ja turvallisuusohjeita (ks. Turvallisuus).

Kolmella aktiivihiilisuodattimella varustetun BORA-ilmanpuhdistusyksikön (ULB3) ominaisuudet:

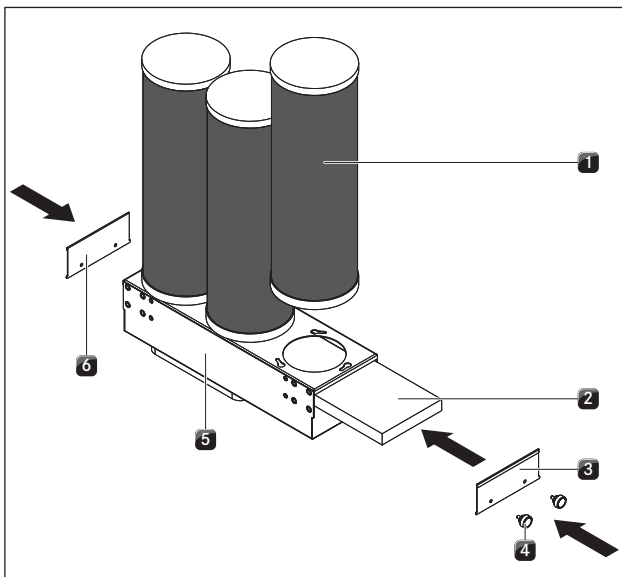
- aktiivihiilisuodatinyksikkö
- hienosuodatin
- kotelon sokkeli

3.1 Tekniset tiedot

Parametri	Arvo
Paino (sis. tarvikkeet ja pakkaus)	n. 11,5 kg
Aktiivihiiliraemäärä	3 x 4 litraa = 12 litraa (= 8,5 kg)
Kotelon materiaali	sinkitty metalli
Mitat	(leveys x syvyys x korkeus)
Laite ja sokkeli	465 x 150 x 590 mm
Tuloaukko	(ulkomitta) 245 x 89 mm

Taulukko 3.1 Tekniset tiedot

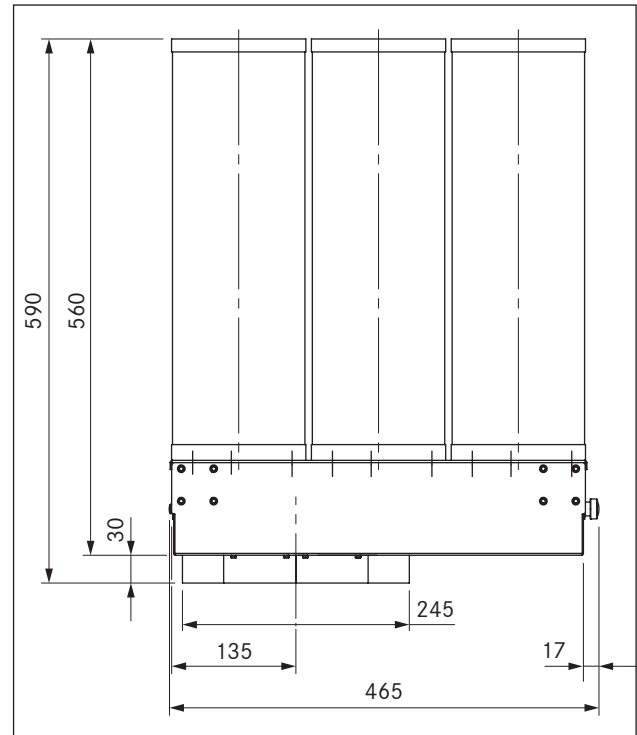
3.2 Rakenne



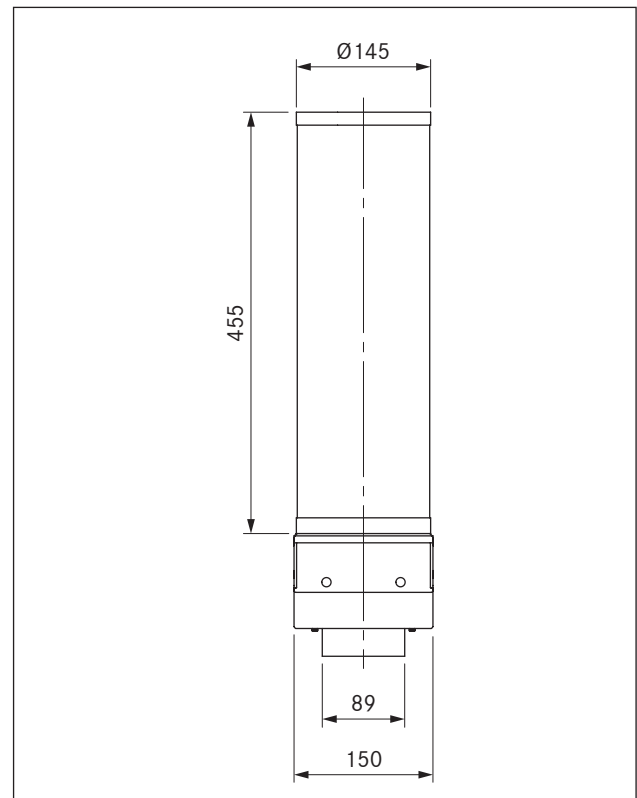
Kuva 3.1 Kolmella aktiivihiilisuodattimella varustettu BORA-ilmanpuhdistusyksikkö (ULB3)

- [1] Aktiivihiilisuodatinyksikkö
- [2] Hienosuodatin
- [3] Oikeanpuoleinen päätylevy
- [4] Pyälletty ruuvi
- [5] Kotelon sokkeli
- [6] Vasemmanpuoleinen päätylevy

Laitemitat



Kuva 3.2 ULB3 kuva edestä



Kuva 3.3 ULB3 sivukuva

3.3 Toimintaperiaate

- Syntyneet keittöhöyryt imetään keittotasosta BORAn keittotason höyrynpöistöllä ja siirretään kierrätysyksikköön.
- Kotelon sokkelin sisässä keittöhöyry esisuodatetaan hienosuodattimella.
- Kolmessa aktiivihilisuodatinyksikössä hajut sidotaan aktiivihilirakeilla.
- Sen jälkeen puhdistettu ilma virtaa ulos.

4 Asennus

- Noudata kaikkia varoituksia ja turvallisuusohjeita (ks. Turvallisuus).
- Noudata mukana toimitettuja valmistajien ohjeita.

INFO Tuotetta ei saa asentaa kylmlaitteiden, astianpesukoneiden, liesien, uunien tai pesu- ja kuivauslaitteiden yläpuolelle.

4.1 Toimitussisällön tarkastaminen

Nimike	Määrä
Aktiivihiihlysuodatinyksiköt	3
Käyttö- ja asennusohje	1
Kiinnitysruuvisarja	1
Kiinnityskulmat	2
Kiinnityslaatat	2
Kotelon sokkeli	1
Hienosuodatin	1

Taulukko 4.1 Toimitussisältö

- Tarkista toimitussisältö ja mahdolliset vauriot.
- Ota yhteys BORA-huoltoon, jos toimituksesta puuttuu osia tai ne ovat vaurioituneet.
- Älä missään tapauksessa asenna vaurioituneita osia.
- Hävitä kuljetuspakkaus asianmukaisesti (ks. Käytöstä poistaminen ja hävittäminen).

4.2 Työkalut ja apuvälineet

Kierrätysyksikön asianmukaista asennusta varten tarvitaan seuraavat työkalut:

- ristipääruuvimeisseli

4.3 Asennusedellytykset

- Pidä ilmanvirtausreitit mahdollisimman lyhyinä.
- Älä asenna laitetta alakaappeihin tai kaappitiloihin, joita ei ole erotettu väliseinällä ovista tai laatikoista. Ovet tai laatikot voisivat avautua itsestään ylipaineen vuoksi.
- Alakaapin laatikot, takaseinät tai hyllyt on voitava irrottaa huoltoa ja puhdistusta varten.
- Jos laite asennetaan viereiseen huoneeseen, ilman takaisinvirtaus on järjestettävä höyrynpöistöjärjestelmän sijoitustilaan, jotta alipainetta ei pääse syntymään. Käytä tällöin tarvikkeena saatavaa ilman takaisinvirtaussuojusta UUERHO.

4.4 Laitteen asennus

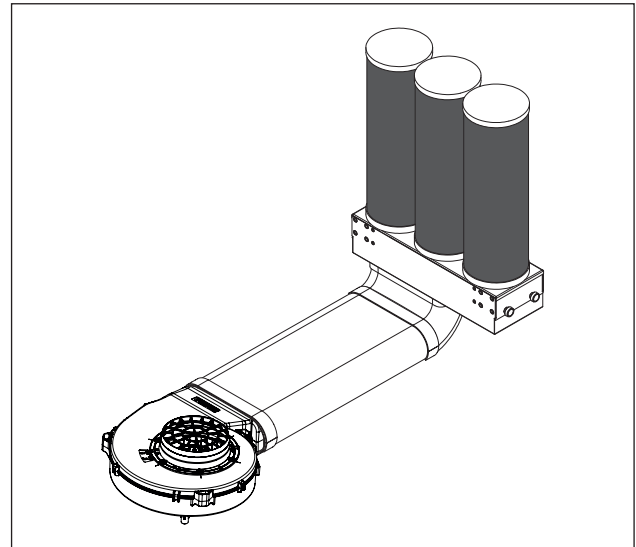
INFO Sokkelialueella on oltava paluuilman aukko > 500 cm² kierrätetyn ilman takaisin johtamista varten.

INFO Poistoilmakanavan halkaisija ei saa olla pituudeltaan alle 150 mm (176 cm²).

INFO Poistoilmakanavan pituuden ollessa 50 cm ei tuuletinyksikön (moottorin) eteen saa asentaa kulmia tai kaaria.

INFO Asenna kulmien tai kaarien väliin suoria, vähintään 50 cm:n pituisia kanavaosia.

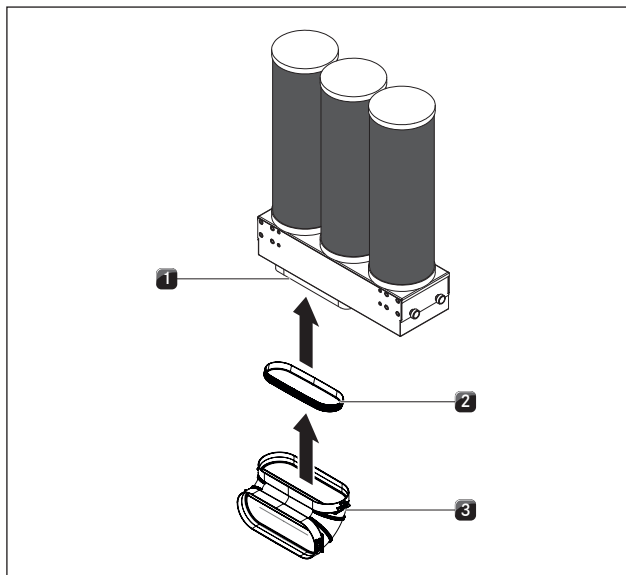
4.4.1 Asennus



Kuva 4.1 Ilmanpuhdistusyksikkö asennettuna

- Kiinnitä pyällety ruuvit asennustilanteen mukaan kotelon sokkelin aukon vasemmalle tai oikealle puolelle, jotta hienosuodattimelle on helppo pääsy.
- Asenna kiinnitystavasta riippuen kiinnityskulmat tai -laatat kotelon sokkeliin.
- Liitä kanava kotelon sokkelin kanavaliitokseen.
- Kiinnitä kotelon sokkeli mukana olevilla ruuveilla.
- Kiinnitä jokainen aktiivihiihlyyksikkö sille tarkoitettuun aukkoon ja käännä sitä sen jälkeen oikealle.

4.4.2 Kanavajärjestelmän liittämisen laitteeseen



Kuva 4.2 Liittäminen BORA Ecotube kanavajärjestelmään

- [1] Liitinkappale
 [2] Tiiviste
 [3] BORA Ecotube kanavaosa (Ecotube kanavaliitin tai Ecotube muotokappale)

- ▶ Vedä tiiviste [2] laitteen liitinkappaleen [1] päälle. Tiivistettä [2] täytyy hieman venyttää tätä varten.
- ▶ Työnnä liitettävän Ecotube kanavaosan [3] muhvi tiivisteellä [2] varustetun liitinkappaleen [1] päälle.
- ▶ Varmista, että tiiviste [2] ei siirry paikoiltaan.

INFO Varmista, että tiivistin kokoon puristettuna on ilmatiiviisti liitântakanavaosaa vasten.

4.4.3 Suodattimien vaihtaminen

Kytke keittotason höyrynpisto pois päältä. Noudata tällöin BORAn keittotason höyrynpiston käyttöohjetta.

- ▶ Avaa tarkastusluukku, jonka kautta pääset käsiksi laitteeseen.
- Kun vaihdat koko laitteen, noudata seuraavia työvaiheita:
 - ▶ Löysää laite ja kiinnityskulmat.
 - ▶ Irrota laite kanavaliitoksesta.
 - ▶ Puhdista kanavaliitos pehmeällä liinalla ja puhdistusaineella tai vedellä.
- Asenna vaihtolaite Asennus-luvussa kuvatulla tavalla
- Kun vaihdat suodattimet, noudata seuraavia työvaiheita:
 - ▶ Löysää aktiivihiilisuodatinyksiköitä kiertämällä niitä vasemmalle.
 - ▶ Ota löysätty aktiivihiilisuodatinyksikkö varovasti ulos.
 - ▶ Asenna uudet aktiivihiilisuodatinyksiköt peräjälkeen.
 - ▶ Avaa vasemmalla tai oikealla puolella sijaitseva päätylevy.
 - ▶ Irrota käytetty hienosuodatin.
 - ▶ Työnnä uusi hienosuodatin varovasti sisään.
 - ▶ Sulje päätylevy.
 - ▶ Tarkista, että kaikki kanavaliitokset ovat tiiviitä ja kunnolla paikallaan.
 - ▶ Tarkista, että laite toimii oikein.
 - ▶ Ota sitä varten keittotason höyrynpisto käyttöön. Noudata tällöin BORAn keittotason höyrynpiston käyttöohjetta.
 - ▶ Sulje tarkastusluukku.
 - ▶ Hävitä käytetyt suodattimet asianmukaisella tavalla.

4.5 Luovuttaminen käyttäjälle

Asennuksen valmistuttua:

- ▶ Selitä käyttäjälle olennaiset toiminnot.
- ▶ Kerro käyttäjälle kaikista turvallisuuden kannalta tärkeistä seikoista, jotka liittyvät laitteen käyttöön ja käsittelyyn.
- ▶ Luovuta käyttäjälle tarvikkeet sekä käyttö- ja asennusohje säilytettäväksi.

5 Puhdistus ja ylläpito

- ▶ Noudata kaikkia varoituksia ja turvallisuusohjeita (ks. Turvallisuus).
- ▶ Noudata mukana toimitettuja valmistajien ohjeita.
- ▶ Loukkaantumisten välttämiseksi on ennen määräaikaishuoltoa ja laitteen yhteydessä tehtäviä töitä varmistettava, että keittotason höyrypoisto on kokonaan erotettu sähköverkosta. Noudata tällöin BORAn keittotason höyrypoiston käyttöohjetta.
- ▶ Kytke keittotason höyrypoisto aina käytön jälkeen noin 15 minuutin ajaksi alhaiselle teholle tai ota käyttöön automaattinen jälkikäyttö.
- ▶ Noudata seuraavia vaihtovälejä:
 - kun muodostuu hajua
 - kun imuteho heikkenee.

Osat	Vaihtoväli
Kolmella aktiivihiihiisuodattimella varustettu BORA-ilmanpuhdistusyksikkö (ULB3)	2 vuoden välein

Taulukko 5.1 Vaihtoväli

5.1 Puhdistusaineet

- ▶ Älä koskaan käytä höyrypesuria, naarmuttavia puhdistussieniä, hankausaineita tai kemiallisesti syövyttäviä puhdistusaineita (esim. uuninpuhdistusainetta).
- ▶ Varmista ehdottomasti, ettei puhdistusaine sisällä hiekkaa, soodaa, happoja, emäksiä tai klorideja.

5.2 Puhdistus

Laitteen sisäosan puhdistusta ei ole tarkoitettu käyttäjälle, eikä käyttäjä saa tehdä sitä missään tapauksessa.

6 Ongelmat ja ratkaisut

► Noudata kaikkia varoituksia ja turvallisuusohjeita (ks. Turvallisuus).

Käyttötilanne	Syy	Apu
Hajuhaitat.	Automaattinen jälkikäyttö ei ole käytössä. Kierrätysyksikön käyttöaika ylittynyt.	Käytä automaattista jälkikäyttöä. Vaihda ULB3-laitteen ilmanpuhdistusyksikkö/ aktiivihilisuodatin ja esisuodatin.

Taulukko 6.1 Ongelmat ja ratkaisut

► Ota kaikissa muissa tapauksissa yhteys BORA-huoltotiimiin (ks. Takuu, tekninen huolto ja varaosat).

7 Takuu, tekninen huolto ja varaosat

- Noudata kaikkia varoituksia ja turvallisuusohjeita (ks. Turvallisuus).

7.1 Takuu

Takuaika on kaksi vuotta.

7.2 Huolto

BORA-huoltopalvelu:

ks. käyttö- ja asennusohjeen takakansi.



- Jos esiintyy häiriöitä, joita et itse saa poistettua, ota yhteys BORA-jälleenmyyjään tai BORA-huoltotiimiin. BORA-huoltopalvelu tarvitsee laitteen tyyppinimikkeen ja valmistusnumeron (FD-numero). Tiedot ilmenevät tyyppikilvestä käyttö- ja asennusohjeen takakannessa ja laitteen pohjasta.

7.3 Varaosat

- Käytä korjauksissa aina alkuperäisvaraosia.

INFO Varaosia on saatavissa BORA-myyjältä ja BORAn huoltosivustosta osoitteessa www.bora.com/service tai mainitusta palvelunumerosta.

Tyypikilpi:
(liimaa paikalleen)

Saksa:

BORA Lüftungstechnik GmbH
Rosenheimer Str. 33
83064 Raubling
Saksa
P +49 (0)8035 907 240
F +49 (0)8035 907 249
info@bora.com
www.bora.com

Australia ja Uusi-Seelanti:

BORA APAC Pty Ltd
100 Victoria Road
Drummoyne NSW 2047
Australia
P +61 2 9719 2350
F +61 2 8076 3514
info@boraapac.com.au
www.bora-australia.com.au

Itävalta:

BORA Vertriebs GmbH & Co KG
Prof.-Dr.-Anton-Kathrein-Straße 3
6342 Niederndorf
Itävalta
P +43 (0)5373 622 500
F +43 (0)5373 622 5090
mail@bora.com
www.bora.com

Eurooppa:

BORA Holding GmbH
Prof.-Dr.-Anton-Kathrein-Straße 3
6342 Niederndorf
Itävalta
P +43 (0)5373 622 500
F +43 (0)5373 622 5090
mail@bora.com
www.bora.com

