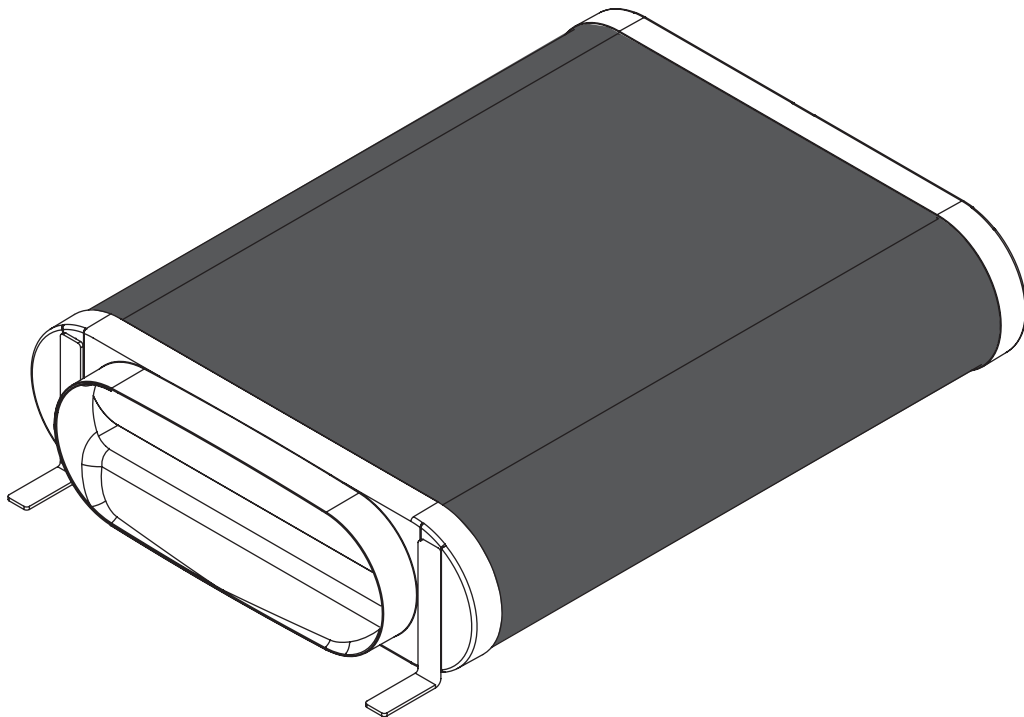


**SE** Bruks- och monteringsanvisning ULB1

BORA Luftrengöringsbox Ecotube



**ULB1UMSE-001**

Bruks- och monteringsanvisning:

Original

översättning

**Tillverkare**

**BORA Vertriebs GmbH & Co KG**  
Prof.-Dr.-Anton-Kathrein-Straße 3  
6342 Niederndorf  
Österrike

Kontakt  
T +43 (0) 5373/62250-0  
mail@bora.com  
www.bora.com

Överlåtande samt kopiering av dessa underlag, utnyttjande och delgivande av innehållet är inte tillåtet, såvida inte detta uttryckligen medgivits.

Denna bruks- och monteringsanvisning har tagits fram med största noggrannhet. Trots detta kan det hända att tekniska ändringar som gjorts i efterhand eller vissa textpassager som ändrats, ännu inte har aktualiserats eller anpassats. Vi hoppas på förståelse för detta. En aktualiserad version kan erhållas från BORA service-team. Tryckfel och misstag förbehålles.

© BORA Vertriebs GmbH & Co KG

Alla rättigheter förbehållna

# Innehållsförteckning

<b>1</b>	<b>Allmänt</b>	<b>4</b>
<b>2</b>	<b>Säkerhet</b>	<b>6</b>
2.1	Allmänna säkerhetsanvisningar .....	6
2.2	Säkerhetsanvisningar användning .....	6
2.3	Avsedd användning .....	7
<b>3</b>	<b>Produktbeskrivning</b>	<b>8</b>
3.1	Tekniska data .....	8
3.2	Funktionssätt .....	8
3.3	Funktionsprincip.....	8
<b>4</b>	<b>Montering</b>	<b>9</b>
4.1	Kontrollera leveransomfånget .....	9
4.2	Verktyg och hjälpmedel.....	9
4.3	Förutsättningar för monteringen .....	9
4.4	Montera apparaten.....	9
4.4.1	Montering.....	9
4.4.2	Ansluta kanalsystemet till apparaten .....	9
4.4.3	Utbyte .....	10
4.5	Överlämnande till användaren.....	10
<b>5</b>	<b>Rengöring och skötsel</b>	<b>11</b>
5.1	Rengöringsmedel.....	11
5.2	Rengöring.....	11
<b>6</b>	<b>Åtgärdande av fel</b>	<b>12</b>
<b>7</b>	<b>Garanti, teknisk support och reservdelar</b>	<b>13</b>
7.1	Garanti .....	13
7.2	Service .....	13
7.3	Reservdelar .....	13
<b>8</b>	<b>Anmärkningar</b>	<b>14</b>

# 1 Allmänt

## Målgrupp

Denna bruks- och monteringsanvisning vänder sig till följande målgrupper:

Målgrupp	Krav
Användare	Apparaten kan användas av barn från 8 år samt personer med nedsatt fysisk, sensorisk eller mental förmåga eller bristande erfarenhet och/eller kunskap, såvida de övervakas eller undervisas om apparatens säkra användning och har förstått vilka faror som kan uppstå vid hanteringen. Barn ska hållas under uppsyn. Alla säkerhets- och varningsanvisningar samt bruksanvisningens instruktioner måste iakttas.
Gör-det-självare med ambitioner	Gör-det-självaren med ambitioner får själv utföra alla nödvändiga snickeri- och monteringsarbeten, såvida han har den förmåga och motsvarande fackkunskaper som är nödvändiga. Han får absolut inte ansluta ström och gas.
Montering fackpersonal	Fackpersonalen för monteringen får utföra alla nödvändiga snickeri- och monteringsarbeten under iakttagande av gällande föreskrifter. Före idrifttagningen måste ström- och gasanslutningar verkställas av godkända fackmän för motsvarande område.
El-fackpersonal	Strömanslutningen får bara genomföras av en godkänd fackman. Denne övertar även ansvaret för korrekt ströminstallation och idrifttagning.
Gas-fackpersonal	Gasanslutningen får bara genomföras av en godkänd fackman. Denne övertar även ansvaret för korrekt gasinstallation och idrifttagning.

tab. 1.1 Målgrupper

**INFO** BORA Holding GmbH, BORA Vertriebs GmbH & Co KG, BORA APAC Pty Ltd och BORA Lüftungstechnik GmbH – i det följande kallat BORA – ansvarar inte för skador som uppstått pga. att dessa underlag har missaktats eller ignorerats och som orsakats av felaktig montering! Ström- och gasanslutningar får bara genomföras av en godkänd fackman. Monteringen får bara ske enligt gällande normer, föreskrifter och lagar. Iaktta alla säkerhets- och varningsanvisningar samt instruktionerna i bruks- och monteringsanvisningen.

## Bruks- och monteringsanvisningens giltighet

Anvisningen gäller för olika varianter av apparater. Därför kan det hända, att vissa funktioner som beskrivs inte finns på din apparat.

## Underlag som också gäller

Tillsammans med denna bruks- och monteringsanvisning finns även andra underlag som äger sin giltighet och måste iakttas.

Det är viktigt att alla underlag som medföljer leveransen iakttas.

**INFO** För skador som uppstått pga. att dessa underlag har ignorerats, övertar BORA inga garantier!

## Direktiv

Dessa apparater motsvarar följande EU/EG-direktiv:  
2009/125/EG ekodesigndirektivet  
2011/65/EU RoHS-direktivet  
2012/19/EU WEEE-direktivet

## Framställning av information

För att du ska kunna arbeta snabbt och säkert med hjälp av anvisningarna, används enhetliga formateringar,

numreringar, symboler, säkerhetsanvisningar, begrepp och förkortningar.

**Instruktionerna märks med en pil.**

- ▶ Genomför alltid alla instruktioner i den ordningsföljd som anges.

**Uppräkningar märks med ett fyrkantigt uppräkningsstecken i början av raden.**

- Uppräkning 1
- Uppräkning 2

---

**INFO** Om det är något särskilt som du måste iaktta, så uppmärksammas du på det.

---

### Säkerhets- och varningsanvisningar

Säkerhets- och varningsanvisningarna i bruksanvisningen utmärks med symboler och signalord.

Säkerhets- och varningsanvisningarna ser ut som följer:

---

**VARNINGSTECKEN OCH SIGNALORD!**  
**Farans art och källa**  
 Påföljd om anvisningarna inte iakttas

- ▶ Åtgärder för att undvika fara
- 

Därvid gäller:

- Varningstecknet uppmärksammar på faran.
- Signalordet visar på farans omfattning.

Varningstecken	Signalord	Risk
	<b>Fara</b>	Indikerar en omedelbar farlig situation, vilken kan leda till döden eller allvarliga kroppsskador om den inte undviks.
	<b>Varning</b>	Indikerar en möjlig farlig situation, vilken kan leda till döden eller allvarliga kroppsskador om den inte undviks.
	<b>Se upp</b>	Indikerar en möjlig farlig situation, vilken kan leda till smärre eller lättare kroppsskador om den inte undviks.
–	<b>Se upp</b>	Indikerar en situation, som kan leda till sakskador om den inte undviks.

tab. 1.2 Varningstecknens och signalordens betydelse

## 2 Säkerhet

### 2.1 Allmänna säkerhetsanvisningar

**INFO** Apparaten motsvarar föreskrivna säkerhetsbestämmelser. Användaren ansvarar för apparatens rengöring, skötsel och säkra användning. En felaktig användning kan leda till person- och sakskador.

- Bruks- och monteringsanvisningen innehåller viktiga anvisningar för monteringen och användningen. Därigenom skyddar du dig själv mot skador och förhindrar skador på apparaten. På bruks- och monteringsanvisningens baksida hittar du kontaktuppgifter för mer information och frågor beträffande användningen.
- Begreppet apparat används för BORA luftrengöringsbox ULB1 och BORA luftrengöringsbox med 3 aktivkolfilter ULB3.
  - ▶ Läs noga igenom bruks- och monteringsanvisningen innan du tar apparaten i bruk.
  - ▶ Förvara bruks- och monteringsanvisningen alltid nära till hands för att snabbt kunna rådfråga den vid behov.
  - ▶ Överlämna bruks- och monteringsanvisningen till nästa brukare om du skulle sälja apparaten.
  - ▶ Genomför alla arbeten mycket uppmärksam och noggrant.
  - ▶ Kontrollera apparaten på synliga skador efter att du packat upp den.
  - ▶ Anslut aldrig en apparat som är skadad.
  - ▶ Ta bara apparaten i bruk efter att allt har monterats, först då kan en säker drift garanteras.
  - ▶ Låt inte husdjur komma i närheten av apparaten.

#### Recirkulationsdrift

**INFO** Vid varje matlagning ökar fuktigheten i rumsluften.

**INFO** I recirkulationsdrift absorberas bara lite fuktighet ur matoset.

- ▶ Vid recirkulationsdrift måste tillräckligt med frisk luft tillföras, t.ex. genom att öppna ett fönster.
- ▶ Säkerställ ett normalt och behagligt rumsklimat (45-60% luftfuktighet), t.ex. genom att öppna de naturliga ventilationsöppningarna eller aktivera rumsventilationen.
- ▶ Sätt ångsugen på en lägre nivå i ca 15 minuter eller aktivera den automatiska avstängningsfunktionen efter varje användning i recirkulationsdrift.

#### Barn och personer med speciella möjligheter i hushållet

- ▶ Apparaten kan användas av barn från 8 år samt personer med nedsatt fysisk, sensorisk eller mental förmåga eller bristande erfarenhet och/eller kunskap, såvida de övervakas eller undervisas om apparatens säkra användning och har förstått vilka faror som kan uppstå vid hanteringen.
- ▶ Övervaka barnen som befinner sig i närheten av apparaten.
- ▶ Barn får inte leka med apparaten.
- ▶ Förvara inga sådana föremål som kan intressera barn i utrymmena över eller bakom apparaten. Barnen kan annars lockas till att klättra på apparaten.

#### Egenmäktiga förändringar

Genom egenmäktiga förändringar kan risker uppstå med apparaten.

- ▶ Gör inga ändringar på apparaten.

#### Rengöring och skötsel

Aktivkolfiltren måste regelbundet bytas ut.

Smuts orsakar dålig lukt (se kap. Rengöring och skötsel).

### 2.2 Säkerhetsanvisningar användning

Apparaten får endast användas tillsammans med en BORA ångsug.

Följ även bruksanvisningen till BORA ångsug.

## 2.3 Avsedd användning

Apparaten är bara avsedd för att reducera lukten vid matlagning i ett privat hushåll. Denna apparat är inte avsedd för:

- användning utomhus
- inbyggnad i fordon
- uppvärmning av rummet
- användning på uppställningsplatser som inte är stationära (t.ex. båtar)
- användning med en extern timer eller ett separat fjärrsystem (fjärrkontroll)

Någon annan användning än den som beskrivs i denna bruks- och monteringsanvisning eller en användning som sträcker sig utöver det som beskrivs här, gäller som icke avsedd användning. BORA ansvarar inte för skador som uppstått pga. osakkunnig användning eller felaktig hantering.

**All obehörig användning är förbjuden!**

---

**INFO** BORA Holding GmbH, BORA Vertriebs GmbH & Co KG, BORA APAC Pty Ltd och BORA Lüftungstechnik GmbH ansvarar inte för skador som uppstått pga. att säkerhets- och varningsanvisningarna inte har beaktats.

---

### 3 Produktbeskrivning

- Iaktta alla säkerhets- och varningsanvisningar vid all hantering (se kap. Säkerhet).

BORA luftrengöringsboxen (ULB1) har följande funktioner:

- Aktivt kolskum
- Finfilter-fleece

#### 3.1 Tekniska data

Parameter	Värde
Vikt (inkl. tillbehör / förpackning)	ca 2,0 kg
Material kåpa	plast
Mått	(bredd x djup x höjd)
Apparat med sockel	330 x 410 x 96 mm
Kanalanslutning (yttre mått)	245 x 89 x 25 mm

tab. 3.1 Tekniska data

#### 3.2 Funktionssätt

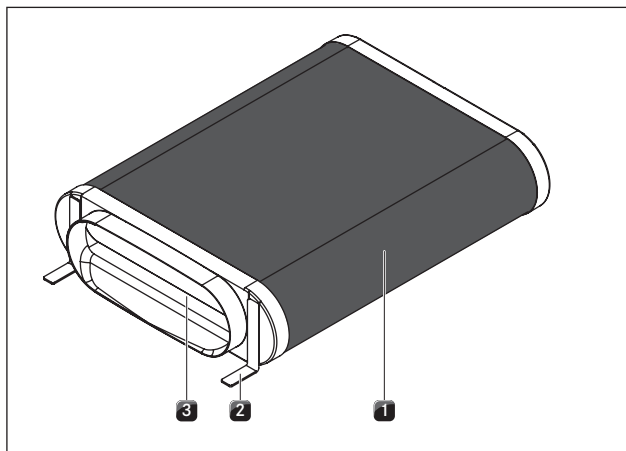


bild 3.1 BORA luftrengöringsbox (ULB1)

- [1] Aktivt kolskum
- [2] Fästvinklar
- [3] Finfilter-fleece

#### Apparatmått

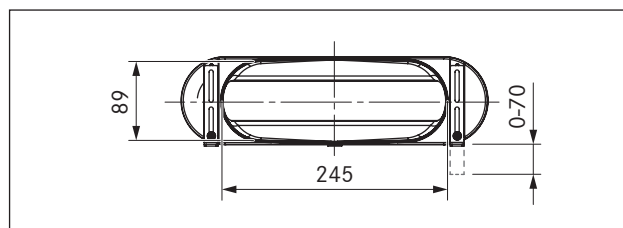


bild 3.2 ULB1 bild från ovan

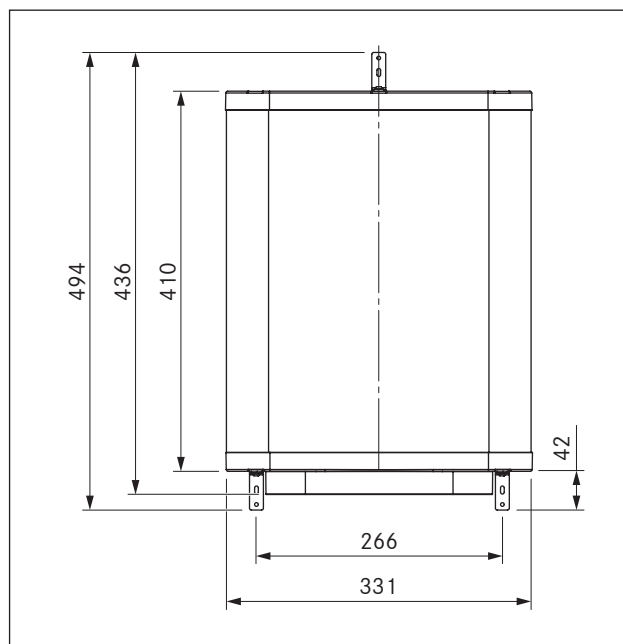


bild 3.3 ULB1 bild framifrån

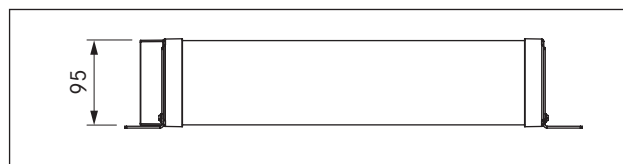


bild 3.4 ULB1 bild från sidan

#### 3.3 Funktionsprincip

- Matos som uppstår sugts ut på spishällen av BORA ångsugen och transporteras till luftcirkulationsenheten.
- I filtrets inre förfiltreras matoset av finfilter-fleeecen.
- I det aktiva kolskummet binds lukten.
- Därefter strömmar den rengjorda luften ut igen.



## 4 Montering

- ▶ Iaktta alla säkerhets- och varningsanvisningar (se kap. Säkerhet).
- ▶ Följ bifogade anvisningar från tillverkaren.

**INFO** Produkten får inte monteras över kylaggregat, diskmaskiner, spisar, ugnar samt tvättmaskiner och torktumlare.

### 4.1 Kontrollera leveransomfånget

Benämning	Antal
BORA luftrengöringsbox (ULB1)	1
Bruks- och monteringsanvisning	1
Fästvinklar	3
Set fästskruvar	1

tab. 4.1 Leveransomfång

- ▶ Kontrollera leveransen och förvissa dig om att den är fullständig och oskadd.
- ▶ Informera BORA service om delar saknas i leveransen eller är skadade.
- ▶ Montera aldrig skadade delar.
- ▶ Avfallshandtera transportförpackningen föreskriftsenligt (se kap. Urdriftagning och avfallshantering).

### 4.2 Verktyg och hjälpmedel

Följande verktyg krävs för luftcirkulationsenhetens korrekta montering:

- stjärnskruvmejsel

### 4.3 Förutsättningar för monteringen

- Håll luftflödesvägarna så korta som möjligt.
- Montera inte apparaten i underskåp eller i skåp som inte är separerade från luckor eller lådor. Luckorna eller lådorna skulle kunna öppnas av sig själv genom övertrycket.
- Lådorna, baksidorna resp. hyllorna i underskåpet måste kunna tas ut för underhåll och rengöring.
- Monteras apparaten i ett angränsande rum, måste luftåterföringen ske till rummet där utsugsanläggningen är uppställd, för att undvika att ett undertryck bildas.

### 4.4 Montera apparaten

**INFO** En återströmningsöppning > 500 cm<sup>2</sup> måste finnas i sockelområdet för luftcirkulationen.

**INFO** Diametern på utsugskanalen får inte vara mindre än 150 mm (176 cm<sup>2</sup>).

**INFO** På en längd i utsugskanalen av 50 cm framför motormodulen (motorn), bör inga vinklar eller krökar vara installerade.

**INFO** Montera raka kanalstycken med en längd på minst 50 cm mellan vinklar eller krökar.

#### 4.4.1 Montering

- ▶ Montera allt efter fastsättningstyp, fästvinklarna eller kardborrefästena på apparaten.
- ▶ Anslut kanalen till apparatens kanalanslutning.

#### Montering med fästvinklar:

- ▶ Fixera kåpan med bifogade skruvar.

#### Montering med kardborrefästena:

- ▶ Ta bort skyddsfolien på kardborrefästet på apparatens utsida.
- ▶ Fixera apparaten med kardborrefästet så att den inte kan glida iväg.

#### 4.4.2 Ansluta kanalsystemet till apparaten

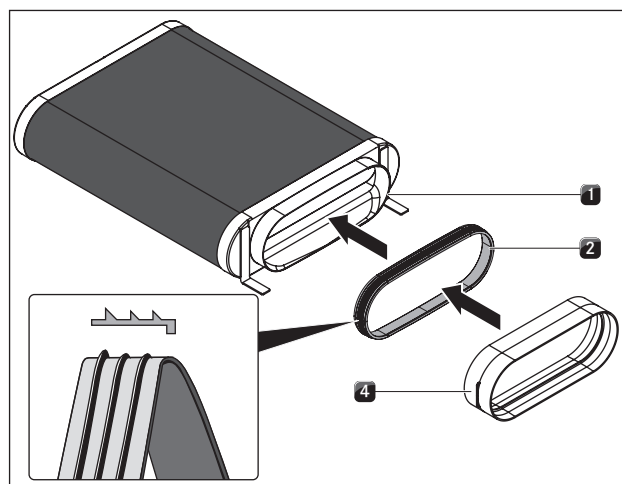


bild 4.1 Anslutning BORA Ecotube kanalsystem (Ecotube kanalkoppling eller Ecotube formdel)

- [1] Anslutningsdel
- [2] BORA Ecotube platt tätning
- [3] BORA Ecotube kanalstycke (Ecotube kanalkoppling eller Ecotube formdel)

- ▶ Trä tätningen [2] på apparatens anslutningsdel [1].  
Tätningen [2] måste töjas lite.
- ▶ Skjut Ecotube kanalstycket [3] som ska anslutas med muffen på anslutningsdelen [1] med tätningen [2].
- ▶ Försäkra dig om att tätningen [2] inte förskjuts.

---

**INFO** Se till att tätningen i komprimerat tillstånd ligger an lufttätt mot anslutningskanalstycket.

---

#### 4.4.3 Utbyte

Stäng av ångsugen. Följ bruksanvisningen till BORA ångsug.

- ▶ Öppna revisionsmöjligheten för att komma åt din apparat.
- ▶ Ta loss apparaten från fästvinklarna eller kardborrefästet.
- ▶ Ta loss apparaten från kanalanslutningen.
- ▶ Rengör kanalanslutningen med en mjuk trasa och rengöringsmedel eller vatten.
- ▶ Montera den nya apparaten enligt beskrivningen i kapitel Montering.
- ▶ Kontrollera att alla kanalkopplingar är täta och sitter fast ordentligt.
- ▶ Kontrollera att apparaten fungerar korrekt.
- ▶ Sätt på ångsugen. Följ bruksanvisningen till BORA ångsug.
- ▶ Stäng revisionsmöjligheten.
- ▶ Avfallshandera begagnade filter föreskriftsenligt.

## 4.5 Överlämnande till användaren

Efter avslutad montering:

- ▶ Förklara alla väsentliga funktioner för användaren.
- ▶ Informera användaren om samtliga säkerhetsrelevanta aspekter för användning och hantering.
- ▶ Lämna tillbehöret samt bruks- och monteringsanvisningen till användaren för säker förvaring.

## 5 Rengöring och skötsel

- ▶ Iaktta alla säkerhets- och varningsanvisningar (se kap. Säkerhet).
- ▶ Följ bifogade anvisningar från tillverkaren.
- ▶ Förvissa dig om att ångsugen är fullständigt avstängd innan du börjar med den planerade rengöringen och andra arbeten på apparaten, för att undvika skador. Följ bruksanvisningen till BORA ångsug.
- ▶ Sätt ångsugen på en lägre nivå i ca 15 minuter eller aktivera den automatiska avstängningsfunktionen efter varje användning.
- ▶ Iaktta följande utbytescykel:
  - vid luktbildning
  - vid avtagande ångsugseffekt

Komponent	Utbytescykel
BORA luftrengöringsbox (ULB1)	1x om året

tab. 5.1 utbytescykel

### 5.1 Rengöringsmedel

- ▶ Använd aldrig ångrengörare, repande svampar, skurmedel eller kemiskt aggressiva rengöringsmedel (t.ex. ugnsspray).
- ▶ Rengöringsmedel får inte innehålla sand, soda, syra, lut eller klorid.

### 5.2 Rengöring

Rengöringen av apparatens insida är inte avsedd att genomföras av användaren och får under inga omständigheter företas av denne.

## 6 Åtgärdande av fel

- ▶ Iaktta alla säkerhets- och varningsanvisningar (se kap. Säkerhet).

Användningssituation	Orsak	Åtgärd
Dålig lukt	Den automatiska avstängningsfunktionen används inte.	Använd den automatiska avstängningsfunktionen.
	Luftcirkulationsenhetens brukstid överskriden.	Byt ut BORA luftrengöringsboxen (ULB1).

tab. 6.1 Åtgärda fel

- ▶ Kontakta i alla andra fall BORA service-team (se kap. Garanti, teknisk support och reservdelar).

## 7 Garanti, teknisk support och reservdelar

- ▶ Iaktta alla säkerhets- och varningsanvisningar (se kap. Säkerhet).

### 7.1 Garanti

Garantin gäller i 2 år.

### 7.2 Service

**BORA service:**

se baksidan på bruks- och monteringsanvisningen



- ▶ Kontakta vid störningar som du inte kan klara av själv, din BORA återförsäljare eller BORA service-team. BORA service behöver då din apparats typbeteckning och fabrikationsnummer (FD-nummer). Båda uppgifterna hittar du på typskylten på anvisningens baksida och på apparatens undersida.

### 7.3 Reservdelar

- ▶ Använd enbart originalreservdelar vid reparationer.

---

**INFO** Du erhåller reservdelar hos din BORA återförsäljare och online på BORA servicesida på [www.bora.com/service](http://www.bora.com/service) eller på det angivna servicenumret.

---

## 8 Anmärkningar:



**Typskylt:**  
(klistra på)

**Tyskland:**

**BORA Lüftungstechnik GmbH**  
Rosenheimer Str. 33  
83064 Raubling  
Tyskland  
T +49 (0) 8035 / 907-240  
F +49 (0) 8035 / 907-249  
info@bora.com  
www.bora.com

**Australien - Nya Zeeland:**

**BORA APAC Pty Ltd**  
100 Victoria Road  
Drummoyne NSW 2047  
Australien  
T +61 2 9719 2350  
F +61 2 8076 3514  
info@boraapac.com.au  
www.bora-australia.com.au

**Österrike:**

**BORA Vertriebs GmbH & Co KG**  
Prof.-Dr.-Anton-Kathrein-Straße 3  
6342 Niederndorf  
Österrike  
T +43 (0) 5373 / 62250-0  
F +43 (0) 5373 / 62250-90  
mail@bora.com  
www.bora.com

**Europa:**

**BORA Holding GmbH**  
Prof.-Dr.-Anton-Kathrein-Straße 3  
6342 Niederndorf  
Österrike  
T +43 (0) 5373 / 62250-0  
F +43 (0) 5373 / 62250-90  
mail@bora.com  
www.bora.com

