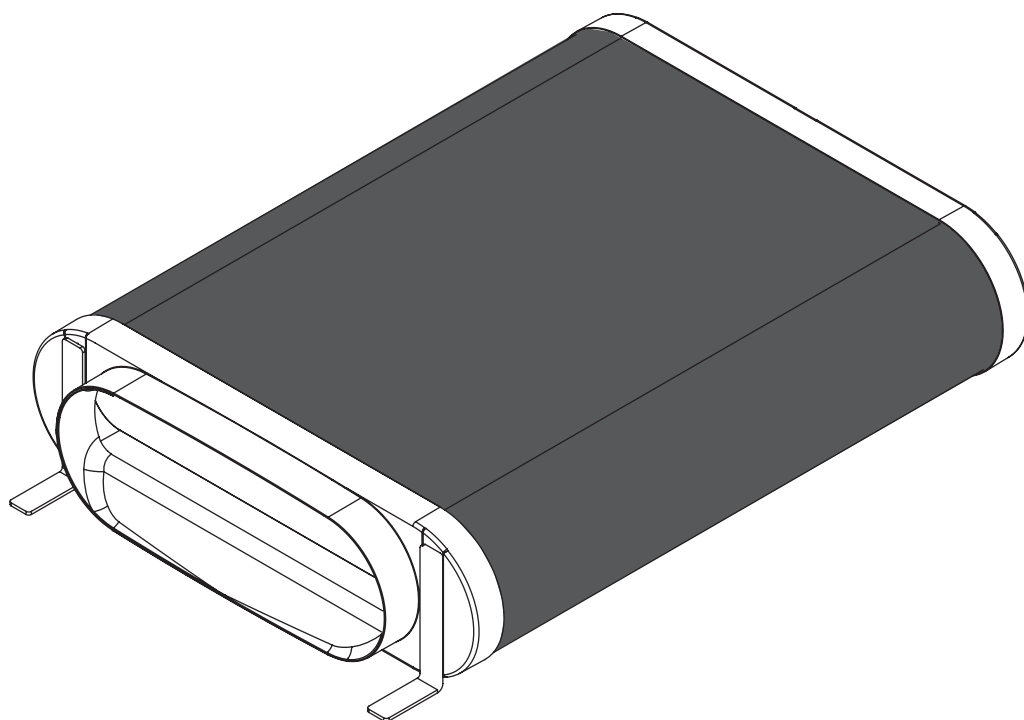


SK Návod na použitie a montáž ULB1

Skrinka čistenia vzduchu Ecotube BORA



ULB1UMSK-001

Návod na použitie a montáž:

Originál

Preklad

Výrobca

BORA Vertriebs GmbH & Co KG
Prof.-Dr.-Anton-Kathrein-Straße 3
6342 Niederndorf
Rakúsko

Kontakt
T +43 (0) 5373/62250-0
mail@bora.com
www.bora.com

Poskytovanie, ako aj rozmnožovanie tejto dokumentácie, zužitkovanie a sprostredkovanie jej obsahu je zakázané, pokiaľ nie je výslovne povolené.

Tento návod na použitie a montáž bol vyhotovený s maximálnou dôkladnosťou. Napriek tomu sa mohlo stať, že dodatočné technické zmeny ešte neboli doplnené príp. ešte neboli prispôsobené príslušné obsahy. Za to sa vám vopred ospravedľujeme. Aktualizovanú verziu si môžete vyžiadať prostredníctvom servisného tímu BORA. Tlačové chyby a omyly vyhradené.

© BORA Vertriebs GmbH & Co KG

Všetky práva vyhradené.

Obsah

1	Všeobecne	4
2	Bezpečnosť	6
2.1	Všeobecné bezpečnostné upozornenia	6
2.2	Bezpečnostné upozornenia k ovládaniu	6
2.3	Použitie v súlade s určeným účelom	7
3	Popis prístroja	8
3.1	Technické údaje	8
3.2	Usporiadanie	8
3.3	Princíp funkcie.....	8
4	Montáž	9
4.1	Kontrola rozsahu dodávky	9
4.2	Náradie a pomôcky	9
4.3	Pokyny pre montáž.....	9
4.4	Montáž spotrebiča.....	9
4.4.1	Montáž	9
4.4.2	Pripojenie potrubného systému ku spotrebiču....	9
4.4.3	Výmena	10
4.5	Odovzdanie používateľovi.....	10
5	Čistenie a starostlivosť	11
5.1	Čistiaci prostriedok	11
5.2	Čistenie	11
6	Odstraňovanie porúch	12
7	Záruka, zákaznícky servis a náhradné diely	13
7.1	Záruka	13
7.2	Zákaznícky servis	13
7.3	Náhradné diely	13
8	Poznámky	14

1 Všeobecne

Cieľová skupina

Tento návod na použitie a montáž je určený pre nasledujúce cieľové skupiny:

Cieľová skupina	Požiadavky
Obsluha	Deti od 8 rokov, ako aj osoby so zníženými fyzickými, zmyslovými alebo mentálnymi schopnosťami alebo nedostatkom skúseností a/alebo znalostí môžu spotrebič používať, ak sú pod dozorom alebo boli poučené o bezpečnom používaní spotrebiča a rozumejú možným rizikám. Deti musia byť pod dozorom. Musia byť dodržané všetky bezpečnostné a výstražné upozornenia, ako aj pokyny v návode na použitie.
Ambiciózny domáci majster	Ambiciózny domáci majster môže sám vykonávať všetky potrebné stolárske a montážne práce, pokiaľ na to má potrebné schopnosti a príslušné odborné znalosti. V žiadnom prípade sám nesmie vykonávať pripojenie elektriny a plynu.
Odborný montážny personál	Odborný montážny personál smie vykonávať všetky potrebné stolárske a montážne práce pri dodržaní aktuálnych predpisov. Elektrické a plynové prípojky musí pred uvedením do prevádzky skontrolovať príslušný kvalifikovaný odborný remeselník.
Odborný personál pre elektrické práce	Elektrické pripojenie smie vykonávať len kvalifikovaný odborný remeselník. Ten tiež preberá zodpovednosť za správnu elektroinštaláciu a uvedenie do prevádzky.
Odborný personál pre plynoinštalácie	Pripojenie plynu smie vykonávať len kvalifikovaný odborný remeselník. Ten tiež preberá zodpovednosť za správnu plynoinštaláciu a uvedenie do prevádzky.

Tab. 1.1 Cieľové skupiny

INFORMÁCIA Spoločnosti BORA Holding GmbH, BORA Vertriebs GmbH & Co KG, BORA APAC Pty Ltd a BORA Lüftungstechnik GmbH – ďalej len BORA – neručia za škody spôsobené nedodržaním príp. nerešpektovaním týchto pokynov a neodbornou montážou! Pripojenie elektrického napájania a plynu musí vykonávať výlučne kvalifikovaný odborný personál. Montáž sa smie vykonávať s dodržaním platných noriem, predpisov a zákonov. Musia byť dodržané všetky bezpečnostné a výstražné upozornenia, ako aj pokyny v návode na použitie a montáž.

Platnosť návodu na použitie a montáž

Tento návod platí pre viac vyhotovení spotrebiča. Preto je možné, že obsahuje popis jednotlivých parametrov vybavenia, ktoré sa nevzťahujú na váš spotrebič.

Súvisiace dokumenty

Zároveň s týmto návodom na použitie a montáž sú platné aj ďalšie dokumenty, ktoré sa musia dodržiavať. Bezpodmienečne dodržujte všetky dokumenty, ktoré sú súčasťou rozsahu dodávky.

INFORMÁCIA Za škody, ktoré vzniknú v dôsledku nedodržania pokynov v týchto dokumentoch, nepreberá firma BORA žiadne ručenie!

Smernice

Tieto spotrebiče vyhovujú nasledujúcim smerniciam EÚ/ES:
2009/125/ES Smernica o ekodizajne
2011/65/EÚ Smernica RoHS
2012/19/EÚ

Forma uvádzania informácií

Na to, aby ste s týmto návodom mohli rýchlo a bezpečne pracovať, používa sa v ňom jednotné formátovanie,

číslovanie, symboly, bezpečnostné upozornenia, pojmy a skratky.

Pokyny sú označené šípkou.

► Všetky pokyny vykonávajte vždy v uvedenom poradí.

Výpočty sú označené štvorčekovými odrážkami na začiatku riadku.

- Výpočet 1
- Výpočet 2

INFORMÁCIA Informácia upozorňuje na osobitosti, ktoré musíte bezpodmienečne brať do úvahy.

Bezpečnostné a výstražné upozornenia

Bezpečnostné a výstražné upozornenia v tomto návode sú zvýraznené pomocou symbolov a signálnych slov.

Bezpečnostné a výstražné upozornenia vypadajú nasledovne:

VÝSTRAŽNÝ ZNAK A SIGNÁLNE SLOVO!




Typ a zdroj nebezpečenstva

Následky v prípade nedodržania

► Bezpečnostné opatrenia

Pritom platí:

- Výstražný znak upozorňuje na nebezpečenstvo.
- Signálne slovo udáva závažnosť nebezpečenstva.

Výstražný znak	Signálne slovo	Riziko
	Nebezpečenstvo	Upozorňuje na bezprostrednú nebezpečnú situáciu, pri ktorej v prípade nedodržania pokynov hrozí smrť alebo ťažké poranenia.
	Varovanie	Upozorňuje na možnú nebezpečnú situáciu, pri ktorej v prípade nedodržania pokynov môže hroziť smrť alebo ťažké poranenia.
	Pozor	Upozorňuje na možnú nebezpečnú situáciu, pri ktorej v prípade nedodržania pokynov môžu hroziť drobné alebo ľahké poranenia.
–	Pozor	Upozorňuje na situáciu, pri ktorej v prípade nedodržania pokynov môžu hroziť škody na majetku.

Tab. 1.2 Význam výstražných znakov a signálnych slov

2 Bezpečnosť

2.1 Všeobecné bezpečnostné upozornenia

INFORMÁCIA Spotrebič vyhovuje predpísaným bezpečnostným nariadeniam. Používateľ je zodpovedný za čistenie, starostlivosť a bezpečné používanie spotrebiča. Nesprávne použitie môže viesť k poraneniu osôb a škodám na majetku.

- Návod na použitie a montáž obsahuje dôležité pokyny pre montáž a ovládanie. Týmto sa ochránite pred poraneniami a predídete poškodeniu spotrebiča. Na zadnej strane tohto návodu na použitie a montáž nájdete kontaktné údaje v prípade, že potrebujete ďalšie informácie alebo máte otázky týkajúce sa použitia.
- Pojem „Spotrebič“ sa používa pre skrinku čistiaceho vzduchu ULB1 BORA a skrinku čistenia vzduchu ULB3 BORA s 3 filtrami s aktívnym uhlím.
 - ▶ Pred uvedením spotrebiča do prevádzky si prečítajte celý návod na použitie a montáž.
 - ▶ Uschovajte návod na použitie a montáž vždy na dosah, aby ste ho v prípade potreby mali k dispozícii.
 - ▶ Pri predaji spotrebiča odovzdajte návod na použitie a montáž nasledujúcemu majiteľovi.
 - ▶ Vykonávajte všetky práce pozorne a svedomite.
 - ▶ Po vybalení skontrolujte, či spotrebič nie je viditeľne poškodený.
 - ▶ Poškodený spotrebič nezapájajte.
 - ▶ Spotrebič používajte až po úplnom ukončení montáže, pretože až vtedy môže byť zaručená bezpečná prevádzka.
 - ▶ Nepúšťajte k spotrebiču domáce zvieratá.

Recirkulačný režim

INFORMÁCIA Pri každom varení sa do vzduchu v miestnosti uvoľňuje vlhkosť.

INFORMÁCIA V režime obehu vzduchu sa z kuchynských výparov odstraňuje len zanedbateľné percento vlhkosti.

- ▶ Pri režime obehu vzduchu sa postarajte o dostatočný prívod čerstvého vzduchu, napr. cez otvorené okno.
- ▶ Vytvorte v miestnosti normálnu a príjemnú klímu (45-60% vlhkosť vzduchu), napr. otvorením prirodzených ventilačných otvorov alebo zapnutím ventilačných zariadení v miestnosti.
- ▶ Po každom použití v režime obehu vzduchu zapnite digestor na cca 15 minút na nízky výkonový stupeň alebo aktivujte dobehovú automatiku.

Ak sú v domácnosti deti a osoby so zníženými schopnosťami

- ▶ Deti od 8 rokov, ako aj osoby so zníženými fyzickými, zmyslovými alebo mentálnymi schopnosťami alebo nedostatkom skúseností a/alebo znalostí môžu spotrebič používať, ak sú pod dozorom alebo boli poučené o bezpečnom používaní spotrebiča a rozumejú možným rizikám.
- ▶ Deti, ktoré sa zdržiavajú v blízkosti spotrebiča, musia byť pod dohľadom.
- ▶ Deti sa nesmú hrať so spotrebičom.
- ▶ Neodkladajte do úložných priestorov alebo za spotrebič žiadne predmety, ktoré by mohli deti zaujímať. V opačnom prípade to bude deti pokúšať, aby vyliezli na spotrebič.

Svojevoľné zmeny

Svojevoľné zmeny môžu mať za následok vznik nebezpečenstiev hroziacich spotrebičom.

- ▶ Na spotrebiči nevykonávajte žiadne zmeny.

Čistenie a starostlivosť

Filtre s aktívnym uhlím sa musia pravidelne vymieňať.

Znečistenie má za následok obťažujúci zápach (pozri kap. Čistenie a starostlivosť).

2.2 Bezpečnostné upozornenia k ovládaniu

Zariadenie je určené len na použitie s digestorom BORA.

Pritom sa riadte návodom na obsluhu digestora BORA.

2.3 Použitie v súlade s určeným účelom

Zariadenie je určené len na zmiernenie zápachu pri príprave jedál v domácnostiach. Toto zariadenie nie je určené:

- na použitie v exteriéri
- na montáž do vozidiel
- na ohrev miestnosti
- na prevádzku na pohyblivých miestach (napr. lode)
- na prevádzku s externým časovým spínačom alebo samostatným systémom diaľkového ovládania

Iné použitie ako také, ktoré je uvedené v návode na použitie a montáž, alebo použitie presahujúce tu uvedený spôsob sa považuje za použitie v rozpore s určením. BORA neručí za škody spôsobené nesprávnym použitím alebo nevhodným ovládaním.

Akékoľvek neprípustné použitie je zakázané!

INFORMÁCIA Spoločnosti BORA Holding GmbH, BORA Vertriebs GmbH & Co KG, BORA APAC Pty Ltd a BORA Lüftungstechnik GmbH neručia za škody spôsobené v prípade nedodržania bezpečnostných a výstražných upozornení.

3 Popis prístroja

- Pri ovládaní dodržujte všetky bezpečnostné a výstražné upozornenia (p. kapitolu Bezpečnosť).

Skrinka čistenia vzduchu BORA (ULB1) disponuje nasledujúcimi prvkami:

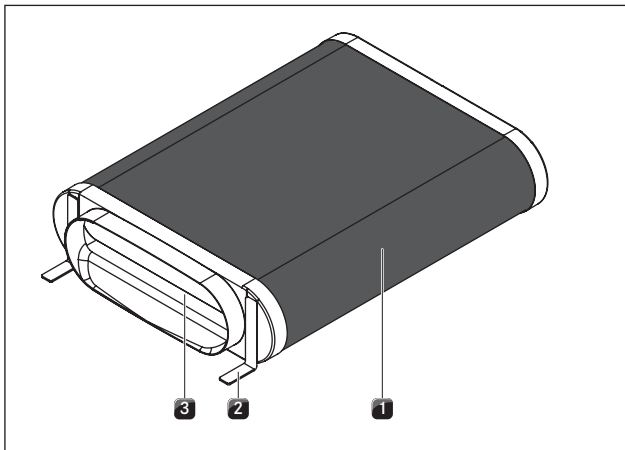
- Pena s aktívnym uhlím
- Jemný flísový filter

3.1 Technické údaje

Parameter	Hodnota
Hmotnosť (vrátane príslušenstva / obalu)	cca 2 kg
Materiál telesa	plast
Rozmery	(šírka x hĺbka x výška)
Spotrebič s podstavcom	330 x 410 x 96 mm
Kanálová prípojka (vonkajšie rozmery)	245 x 89 x 25 mm

Tab. 3.1 Technické údaje

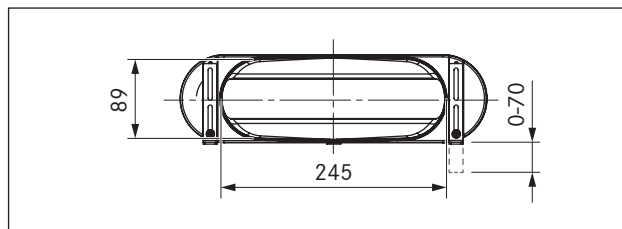
3.2 Usporiadanie



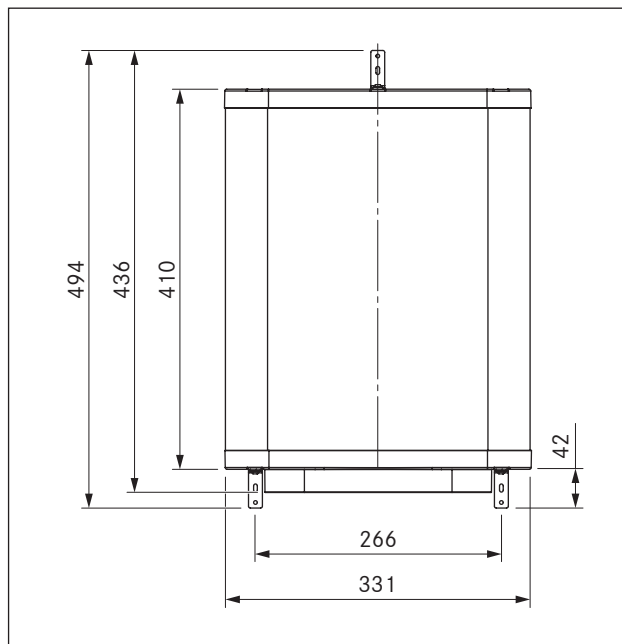
Obr. 3.1 Skrinka čistenia vzduchu BORA (ULB1)

- [1] Pena s aktívnym uhlím
- [2] Upevňovací uholník
- [3] Jemný flísový filter

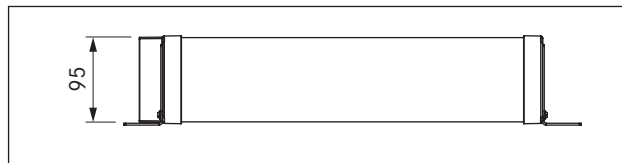
Rozmery



Obr. 3.2 ULB1 pohľad zhora



Obr. 3.3 ULB1 pohľad spredu



Obr. 3.4 ULB1 pohľad z boku

3.3 Princíp funkcie

- Kuchynské výpary, ktoré sa tvoria na varnej doske, sú nasávané digestorom BORA a dopravované do recirkulačnej jednotky.
- Vo vnútri filtra sú kuchynské výpary predfiltrované jemným flísovým filtrom.
- Pena s aktívnym uhlím zachytáva pachy.
- Vyčistený vzduch následne prúdi von.

4 Montáž

- ▶ Dodržujte všetky bezpečnostné a výstražné upozornenia (p. kapitolu Bezpečnosť).
- ▶ Riadte sa dodanými návodmi výrobcu.

INFORMÁCIA Produkt sa nesmie montovať nad chladiace zariadenia, umývačky riadu, sporáky, rúry na pečenie, ako ani nad práčky a sušičky.

4.1 Kontrola rozsahu dodávky

Názov	Počet
Skrinka čistenia vzduchu BORA (ULB1)	1
Návod na použitie a montáž	1
Upevňovací uholník	3
Súprava upevňovacích skrutiek	1

Tab. 4.1 Rozsah dodávky

- ▶ Rozsah dodávky skontrolujte na úplnosť a poškodenie.
- ▶ Pokiaľ v dodávke chýbajú diely alebo sú poškodené, informujte servis BORA.
- ▶ Poškodené diely v žiadnom prípade nemontujte.
- ▶ Prepravné obaly zlikvidujte podľa predpisov (pozri kap. Vyradenie z prevádzky, demontáž a odstránenie).

4.2 Nástroje a pomôcky

Pre odbornú montáž recirkulačnej jednotky potrebujete nasledovné nástroje:

- Křížový skrutkovač

4.3 Pokyny pre montáž

- Úseky vedenia vzduchu ponechajte čo najkratšie.
- Spotrebič nemontujte do spodných skriniek alebo korpusov, ktoré nie sú oddelené od dvierok alebo zásuviek. Dvierka alebo zásuvky by sa v dôsledku pretlaku mohli samé od seba otvoriť.
- Zásuvky, zadné steny príp. police v spodnej skrinke musia byť vyberateľné v prípade údržby a čistenia.
- Ak sa spotrebič montuje do vedľajšieho priestoru, spätné vedenie vzduchu musí byť realizované do montážneho priestoru digestora, aby sa nevytváral podtlak.

4.4 Montáž spotrebiča

INFORMÁCIA Vyžaduje sa príprava otvoru spätného prúdenia > 500 cm² pre recirkuláciu vzduchu v oblasti podstavca.

INFORMÁCIA Priemer odťahového kanála nesmie byť menší ako 150 mm (176 cm²).

INFORMÁCIA Na 50 cm dĺžke odťahového kanála, pred modulom ventilátora (motor) sa nesmú montovať žiadne uholníky ani oblúky.

INFORMÁCIA Namontujte medzi uholníky alebo oblúky priame kanálové články s dĺžkou minimálne 50 cm.

4.4.1 Montáž

- ▶ V závislosti od typu upevnenia namontujte upevňovací uholník alebo spony so suchým zipsom na spotrebič.
- ▶ Spojte kanál s kanálovou prípojkou spotrebiča.

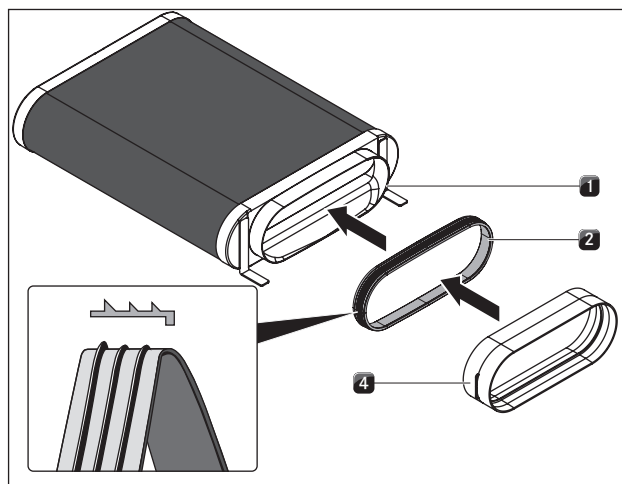
Montáž s upevňovacími uholníkmi:

- ▶ Upevnite teleso pomocou dodaných skrutiek.

Montáž pomocou suchého zipsu:

- ▶ Odstráňte ochrannú fóliu suchého zipsu na vonkajšej strane spotrebiča.
- ▶ Zaistite spotrebič suchým zipsom proti skĺznutiu.

4.4.2 Pripojenie potrubného systému ku spotrebiču



Obr. 4.1 Pripojenie potrubného systému BORA Ecotube (potrubná spojka Ecotube alebo tvarovka Ecotube)

- [1] Pripájacie hrdlo
- [2] Ploché tesnenie BORA Ecotube
- [3] Potrubný prvok BORA Ecotube (potrubná spojka Ecotube alebo tvarovka Ecotube)

- ▶ Nasuňte tesnenie [2] na pripojovacie hrdlo [1] spotrebiča. Tesnenie [2] kvôli tomu mierne natiahnite.
- ▶ Nasuňte spájaný potrubný prvok Ecotube [3] nátrubkom na pripojovacie hrdlo [1] s tesnením [2].
- ▶ Dávajte pozor, aby sa tesnenie [2] neposunulo.

INFORMÁCIA Pri umiestnení tesnenia dbajte na to, aby v komprimovanom stave vzduchotesne prilhnulo k pripojovaciemu potrubnému prvku.

4.4.3 Výmena

Vypnite digestor. Pritom sa riadte návodom na obsluhu digestora BORA.

- ▶ Otvorte revízny otvor, aby ste získali prístup k zariadeniu.
- ▶ Uvoľnite spotrebič z upevňovacích uholníkov alebo suchého zipsu.
- ▶ Odoberte zariadenie z kanálovej prípojky.
- ▶ Vyčistite kanálovú prípojku mäkkou utierkou a čistiacim prostriedkom alebo vodou.
- ▶ Namontujte nový, vymenený spotrebič podľa popisu v kapitole Montáž.
- ▶ Skontrolujte, či sú všetky potrubné spojky tesné a pevne držia.
- ▶ Skontrolujte, či jednotka správne funguje.
- ▶ Kvôli tomu zapnite digestor. Pritom sa riadte návodom na obsluhu digestora BORA.
- ▶ Zatvorte revízny otvor.
- ▶ Opatrebovaný filter odborne zlikvidujte.

4.5 Odovzdanie používateľovi

Po dokončení montáže:

- ▶ Vysvetlite používateľovi základné funkcie.
- ▶ Informujte používateľa o všetkých bezpečnostných aspektoch ovládania a manipulácie.
- ▶ Odovzdajte používateľovi príslušenstvo a návod na použitie a montáž, ktoré si musí bezpečne uschovať.

5 Čistenie a starostlivosť

- ▶ Dodržujte všetky bezpečnostné a výstražné upozornenia (p. kapitolu Bezpečnosť).
- ▶ Riad'te sa dodanými návodmi výrobcu.
- ▶ Zabezpečte, aby digestor bol pre plánované čistenie a ošetrovanie úplne vypnutý, a tak nemohlo dôjsť ku zraneniam. Pritom sa riad'te návodom na obsluhu digestora BORA.
- ▶ Po každom použití zapnite digestor na cca 15 minút na nízky výkonový stupeň alebo aktivujte dobehovú automatiku.
- ▶ Dodržujte nasledujúce intervaly výmeny:
 - pri tvorbe zápachu
 - pri klesajúcom výkone odťahu

Súčasť	Interval výmeny
Skrinka čistenia vzduchu BORA (ULB1)	1x ročne

Tab. 5.1 Interval výmeny

5.1 Čistiaci prostriedok

- ▶ Nikdy nepoužívajte parné čističe, drsné huby, abrazívne alebo chemicky agresívne čistiace prostriedky (napr. sprej na rúry na pečenie).
- ▶ Dávajte pozor na to, aby čistiace prostriedky v žiadnom prípade neobsahovali piesok, sódu, kyseliny, lúh alebo chloridy.

5.2 Čistenie

Čistenie vnútra zariadenia nie je určené pre používateľa a používateľ ho za žiadnych okolností nesmie vykonávať.

6 Odstraňovanie porúch

► Dodržujte všetky bezpečnostné a výstražné upozornenia (p. kapitolu Bezpečnosť).

Situácia	Príčina	Oprava
Obťažujúci zápach.	Bez použitia dobehovej automatiky.	Použite dobehovú automatiku.
	Doba používania recirkulačnej jednotky bola prekročená.	Vymeňte skrinku čistenia vzduchu BORA (ULB1).

Tab. 6.1 Odstránenie porúch

► Vo všetkých ostatných prípadoch kontaktujte servisný tím BORA (pozri kap. Záruka, technický servis a náhradné diely).

7 Záruka, zákaznícky servis a náhradné diely

- Dodržujte všetky bezpečnostné a výstražné upozornenia (p. kapitolu Bezpečnosť).

7.1 Záruka

Záručná lehota je 2 roky.

7.2 Zákaznícky servis

Zákaznícky servis BORA:

pozri zadnú stranu návodu na použitie a montáž



- V prípade porúch, ktoré nedokážete opraviť sami, kontaktujte Vášho odborného predajcu BORA alebo zákaznícky servis BORA.

Zákaznícky servis BORA si vyžaduje typové označenie a výrobné číslo Vášho spotrebiča (FD číslo). Obidva údaje nájdete na typovom štítku na zadnej strane návodu, ako aj na spodnej strane spotrebiča.

7.3 Náhradné diely

- Pri opravách používajte len originálne náhradné diely.

INFORMÁCIA Náhradné diely môžete objednať u Vášho predajcu BORA a prostredníctvom online servisu na adrese www.bora.com/service alebo na uvedenom telefónnom čísle servisu.

8 Poznámky:

Typový štítok:
(nalepte prosím)

Nemecko:

BORA Lüftungstechnik GmbH
Rosenheimer Str. 33
83064 Raubling
Nemecko
T +49 (0) 8035 / 907-240
F +49 (0) 8035 / 907-249
info@bora.com
www.bora.com

Austrália – Nový Zéland:

BORA APAC Pty Ltd
100 Victoria Road
Drummoyne NSW 2047
Austrália
T +61 2 9719 2350
F +61 2 8076 3514
info@boraapac.com.au
www.bora-australia.com.au

Rakúsko:

BORA Vertriebs GmbH & Co KG
Prof.-Dr.-Anton-Kathrein-Straße 3
6342 Niederndorf
Rakúsko
T +43 (0) 5373 / 62250-0
F +43 (0) 5373 / 62250-90
mail@bora.com
www.bora.com

Európa:

BORA Holding GmbH
Prof.-Dr.-Anton-Kathrein-Straße 3
6342 Niederndorf
Rakúsko
T +43 (0) 5373 / 62250-0
F +43 (0) 5373 / 62250-90
mail@bora.com
www.bora.com

