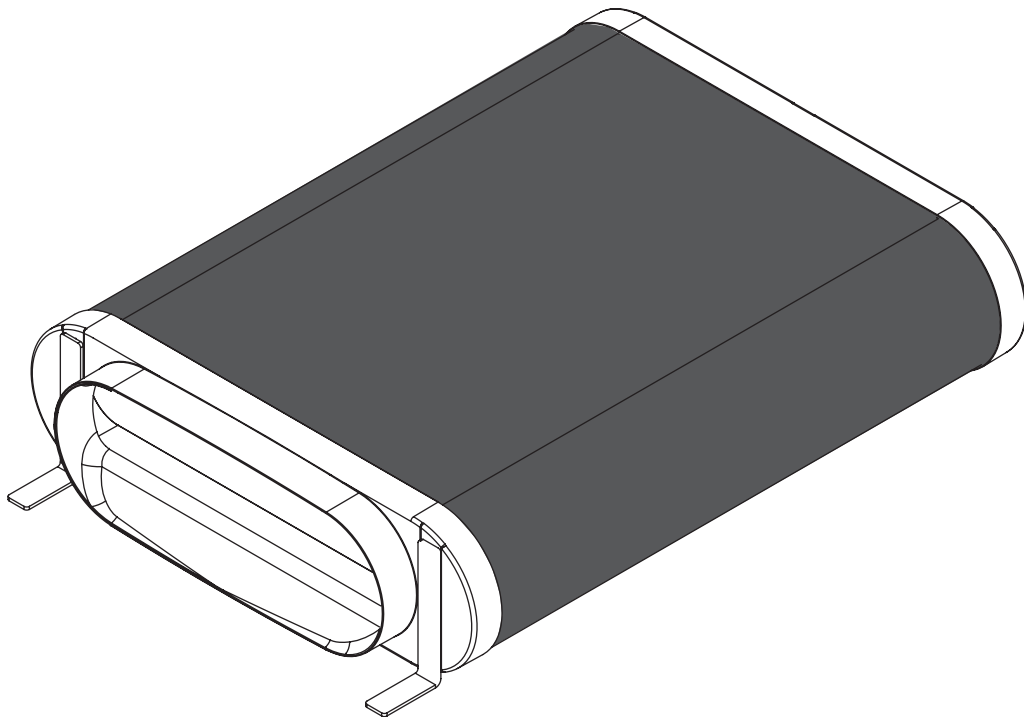


HR Upute za uporabu i montažu ULB1

BORA pročištač zraka Ecotube



ULB1UMHR-001

Upute za uporabu i montažu:

Original

Prijevod

Proizvođač

BORA Vertriebs GmbH & Co KG
Prof.-Dr.-Anton-Kathrein-Straße 3
6342 Niederndorf
Austrija

Kontakt
T +43 (0) 5373/62.250 - 0
mail@bora.com
www.bora.com/hr/

Nije dopušteno prosljeđivanje i umnožavanje ovog dokumenta te prodaja i objavljivanje njegova sadržaja, osim ako to nije izričito odobreno.

Ove upute za uporabu i montažu izrađene su s posebnom pažnjom. Ipak se može dogoditi da naknadne tehničke izmjene nisu nadopunjene, odnosno da odgovarajući sadržaji nisu prilagođeni. Ispričavamo se ako dođe do toga. Nadopunjenu verziju možete zatražiti preko servisne službe BORA. Moguće su tiskarske greške.

© BORA Vertriebs GmbH & Co KG

Sva prava pridržana.

Sadržaj

1	Općenito	4
2	Sigurnost	6
2.1	Opće sigurnosne napomene.....	6
2.2	Sigurnosne napomene o rukovanju	6
2.3	Namjenska uporaba	7
3	Opis uređaja	8
3.1	Tehnički podaci	8
3.2	Dijelovi uređaja	8
3.3	Princip rada	8
4	Instalacija	9
4.1	Provjera opsega isporuke.....	9
4.2	Alati i pomagala.....	9
4.3	Upute za montažu	9
4.4	Instalacija uređaja	9
4.4.1	Ugradnja.....	9
4.4.2	Priključivanje sustava kanala na uređaj.....	9
4.4.3	Zamjena	10
4.5	Predaja korisniku.....	10
5	Čišćenje i održavanje	11
5.1	Sredstva za čišćenje.....	11
5.2	Čišćenje	11
6	Uklanjanje smetnji	12
7	Jamstvo, tehnički servis i rezervni dijelovi	13
7.1	Jamstvo	13
7.2	Servisna služba.....	13
7.3	Rezervni dijelovi	13
8	Bilješke	14

1 Općenito

Ciljna skupina

Ove upute za uporabu i montažu usmjerene su na sljedeće ciljne skupine:

Ciljna skupina	Zahtjevi
Rukovatelji	Uređaj smiju upotrebljavati djeca od 8. godine starosti te osobe sa smanjenim fizičkim, senzoričkim ili mentalnim sposobnostima ili s manjkom iskustva i/ili znanja uz nadzor ili ako su dobile upute o sigurnoj uporabi uređaja i pritom razumjele opasnosti do kojih tijekom uporabe može doći. Djeca moraju biti pod nadzorom. Treba poštivati sve sigurnosne napomene i upozorenja te smjernice uputa za uporabu.
Ambiciozni kućni majstor	Ambiciozni kućni majstor smije sam izvoditi sve neophodne stolarske i montažne radove ako posjeduje potrebne vještine i odgovarajuće stručno znanje. Ni u kojem slučaju ne smije sam izvoditi strujni i plinski priključak.
Stručnjaci za instalaciju	Stručnjaci za instalaciju smiju izvoditi sve neophodne stolarske i montažne radove u skladu s postojećim propisima. Ovlašteni stručni radnik iz odgovarajućeg područja mora prije puštanja u pogon ukloniti strujne i plinske priključke.
Stručnjaci za električnu	Električni priključak smije izvesti samo ovlašteni stručni radnik. On preuzima odgovornost za urednu električnu instalaciju i puštanje u pogon.
Stručnjaci za plin	Plinski priključak smije izvesti samo ovlašteni stručni radnik. On preuzima odgovornost za urednu plinsku instalaciju i puštanje u pogon.

Tablica 1.1 Ciljne skupine

INFORMACIJE	BORA Holding GmbH, BORA Vertriebs GmbH & Co KG, BORA APAC Pty Ltd i BORA Lüftungstechnik GmbH – dalje u tekstu: BORA – ne jamče za štete nastale zbog kršenja, odnosno nepoštivanja ovih uputa i pogrešne instalacije! Strujne i plinske priključke obavezno moraju izvoditi ovlašteni stručnjaci. Instalacija se smije provoditi samo u skladu s važećim normama, propisima i zakonima. Treba poštivati sve sigurnosne napomene i upozorenja te smjernice uputa za uporabu i montažu.
--------------------	--

Valjanost uputa za uporabu i montažu

Ove upute vrijede za više varijanti uređaja. Zato je moguće da su opisane pojedinačne značajke opreme koje se ne odnose na vaš proizvod.

Ostali važeći dokumenti

Uz ove upute za uporabu i montažu vrijede i ostali dokumenti koje treba poštivati.

Obratite pozornost na sve dokumente koji su sastavni dio dotičnog opsega isporuke.

INFORMACIJE BORA ne jamči za štete nastale nepoštivanjem ovih dokumenata!

Direktive

Ovi uređaji odgovaraju sljedećim direktivama EU-a/EZ-a: Direktiva o ekološkom dizajnu proizvoda 2009/125/EZ
Direktiva o ograničavanju uporabe određenih opasnih tvari u električnoj i elektroničkoj opremi 2011/65/EU
Direktiva o otpadnoj električnoj i elektroničkoj opremi 2012/19/EU

Prikaz informacija

Kako bi s ovim uputama mogli raditi brzo i sigurno, primijenjeni su jedinstveni formati, izračuni, simboli, sigurnosne napomene, pojmovi i kratice.

Smjernice su označene strelicom.

► Sve smjernice uvijek izvršite prema zadanom redoslijedu.

Nabrajanja su označena četvrtastim znakom za nabranje na početku retka.

- Nabranje 1
- Nabranje 2

INFORMACIJE Informacije vas upućuju na posebnosti kojih se obavezno morate pridržavati.

Sigurnosne napomene i upozorenja

Sigurnosne napomene i upozorenja u ovim uputama istaknute su simbolima i oznakama opasnosti.

Sigurnosne napomene i upozorenja organizirane su na sljedeći način:




ZNAK UPOZORENJA I OZNAKA OPASNOSTI!

Vrsta i izvor opasnosti
Posljedice nepoštivanja

► Mjere sigurnosne zaštite

Pritom vrijedi:

- Znak upozorenja upozorava na opasnost.
- Oznaka opasnosti označava razinu opasnosti.

Znakovi upozorenja	Oznaka opasnosti	Ugrožavanje
	Opasnost	Upućuje na neposrednu opasnu situaciju koja kod nepridržavanja uputa može dovesti do smrti ili teških ozljeda.
	Upozorenje	Upućuje na potencijalno opasnu situaciju koja kod nepridržavanja uputa može dovesti do smrti ili teških ozljeda.
	Oprez	Upućuje na potencijalno opasnu situaciju koja kod nepridržavanja uputa može dovesti do neznatnih ili lakših ozljeda.
–	Oprez	Upućuje na situaciju koja kod nepridržavanja uputa može dovesti do materijalne štete.

Tablica 1.2 Značenje znakova upozorenja i oznaka opasnosti

2 Sigurnost

2.1 Opće sigurnosne napomene

INFORMACIJE Uređaj odgovara propisanim sigurnosnim odredbama. Korisnik je odgovoran za čišćenje, održavanje i sigurnu uporabu uređaja. Nenamjenska uporaba može uzrokovati ozlijede osoba i materijalne štete.

- Upute za uporabu i montažu sadrže važne upute za instalaciju i rukovanje. Time vam se pruža zaštita od ozljeda i sprječavaju se oštećenja proizvoda. Na poleđini ovih uputa za uporabu i montažu nalaze se podaci za kontakt za daljnje informacije i pitanja o primjeni i uporabi.
- Pojam „uređaj” upotrebljava se za BORA pročistač zraka (ULB1) i BORA pročistač zraka s 3 filtra s aktivnim ugljenom (ULB3).
 - ▶ Prije puštanja uređaja u pogon pročitajte cijele upute za uporabu i montažu.
 - ▶ Upute za uporabu i montažu uvijek držite na dohvata ruke za slučaj potrebe.
 - ▶ Ako prodajete uređaj, prosljedite upute za uporabu i montažu sljedećem vlasniku.
 - ▶ Sve radove izvedite vrlo pažljivo i savjesno.
 - ▶ Nakon vađenja iz ambalaže provjerite ima li na uređaju vidljivih oštećenja.
 - ▶ Ne priključujte oštećeni uređaj.
 - ▶ Upotrebljavajte uređaj tek nakon potpuno završene instalacije jer se tek tada može zajamčiti siguran rad.
 - ▶ Držite kućne ljubimce podalje od uređaja.

Recirkulirani zrak

INFORMACIJE Svaki put prilikom kuhanja u zrak u prostoriji ispušta se dodatna vlaga.

INFORMACIJE Pri recirkuliranom zraku uklanja se samo mali dio vlage iz pare od kuhanja.

- ▶ Pri recirkuliranom zraku pazite na dostatan dovod svježeg zraka, npr. kroz otvoreni prozor.
- ▶ Osigurajte normalnu i ugodnu sobnu klimu (45 - 60 % vlage u zraku), npr. otvaranjem prirodnih otvora za prozračivanje ili uključivanjem sobnih ventilatora.

- ▶ Nakon svake uporabe s recirkuliranim zrakom uključite odvod pare na 15-ak minuta na niskoj razini snage ili aktivirajte automatsko isključivanje.

Djeca i osobe s posebnim potrebama u kućanstvu

- ▶ Uređaj smiju upotrebljavati djeca od 8. godine starosti te osobe sa smanjenim fizičkim, senzoričkim ili mentalnim sposobnostima ili s manjkom iskustva i/ili znanja uz nadzor ili ako su dobile upute o sigurnoj uporabi uređaja i pritom razumjele opasnosti do kojih može doći tijekom uporabe.
- ▶ Djeca koja se zadržavaju u blizini uređaja moraju biti pod nadzorom.
- ▶ Djeca se ne smiju igrati uređajem.
- ▶ Nemojte držati predmete koji bi mogli zanimati djecu na policama iznad ili iza uređaja. To bi moglo navesti djecu da se penju na uređaj.

Neovlaštene izmjene

U slučaju neovlaštenih izmjena uređaj može postati opasan.

- ▶ Ne provodite izmjene na uređaju.

Čišćenje i održavanje

Filteri s aktivnim ugljenom moraju se redovito zamjenjivati.

Prljavština uzrokuje neugodne mirise (v. pogl. Čišćenje i održavanje).

2.2 Sigurnosne napomene o rukovanju

Uređaj se može upotrebljavati samo u kombinaciji s odvodom pare BORA.

Pritom obratite pozornost i na upute za uporabu odvoda pare BORA.

2.3 Namjenska uporaba

Uređaj je namijenjen samo za smanjenje neugodnih mirisa pri pripremanju jela u privatnim kućanstvima. Ovaj uređaj nije namijenjen:

- za uporabu u vanjskom prostoru
- za ugradnju u vozila
- za grijanje prostora
- za rad na nestacionarnim mjestima za postavljanje (npr. brodovima)
- za rad s vanjskim uklopnim satom ili odvojenim daljinskim sustavom (daljinsko upravljanje)

Uporaba različita od one opisane u ovim uputama za uporabu i montažu ili uporaba koja premašuje ovdje opisani opseg uporabe smatra se nenamjenskom. BORA ne snosi odgovornost za štetu nastalu nenamjenskom uporabom ili neispravnim rukovanjem.

Zabranjena je svaka zlouporaba!

INFORMACIJE BORA Holding GmbH, BORA Vertriebs GmbH & Co KG, BORA APAC Pty Ltd i BORA Lüftungstechnik GmbH ne jamče za štete nastale zbog nepoštivanja sigurnosnih napomena i upozorenja.

3 Opis uređaja

- Prilikom svakog rukovanja obratite pozornost na sve sigurnosne napomene i upozorenja (v. pogl. Sigurnost).

BORA pročištač zraka (ULB1) ima sljedeće karakteristike:

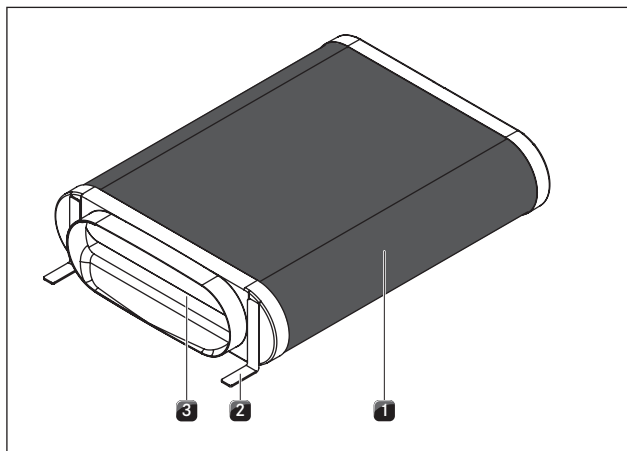
- Pjena od aktivnog ugljena
- Fini flis filter

3.1 Tehnički podaci

Parametar	Vrijednost
Težina (uključ. pribor/ambalažu)	oko 2,0 kg
Materijal kućišta	Plastika
Dimenzije	(širina x dubina x visina)
Uređaj s postoljem	330 x 410 x 96 mm
Priključak kanala (vanjske dimenzije)	245 x 89 x 25 mm

Tablica 3.1 Tehnički podaci

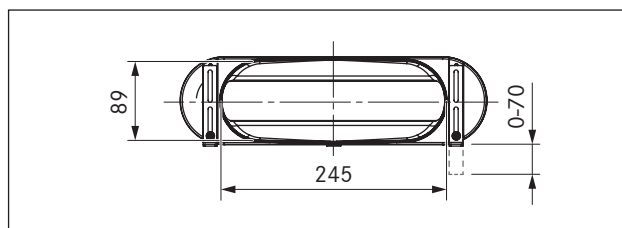
3.2 Dijelovi uređaja



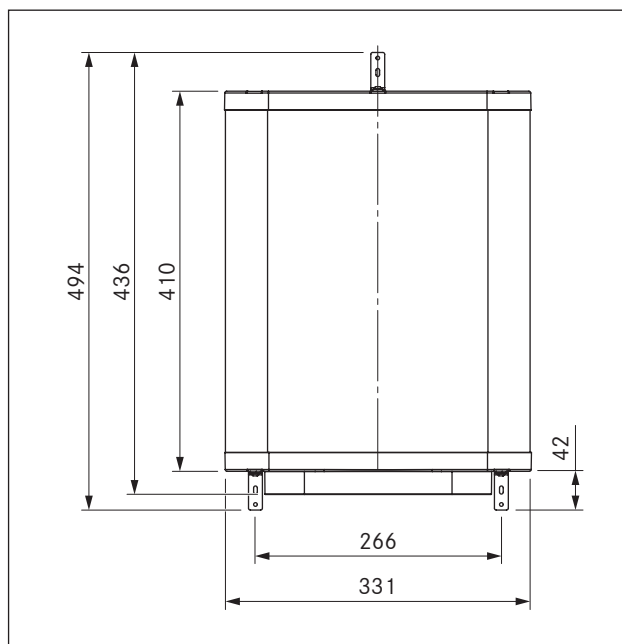
Prikaz 3.1 BORA pročištač zraka (ULB1)

- [1] Pjena od aktivnog ugljena
- [2] Pričvrtni kutnik
- [3] Fini flis filter

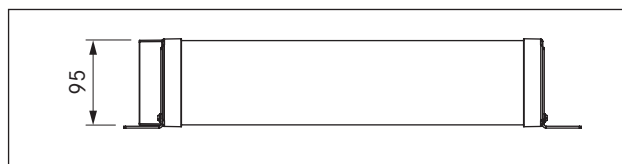
Dimenzije uređaja



Prikaz 3.2 ULB1 Prikaz odozgo



Prikaz 3.3 ULB1 Prikaz sprijeda



Prikaz 3.4 ULB1 Bočni prikaz

3.3 Princip rada

- Odvod pare BORA kod ploče za kuhanje usisava nastale pare od kuhanja, nakon čega one odlaze u recirkulacijsku jedinicu.
- U unutrašnjosti filtera fini flis filter predfiltrira paru od kuhanja.
- Pjena od aktivnog ugljena apsorbira mirise.
- Zatim se pročišćeni zrak ispušta.

4 Instalacija

- ▶ Obratite pozornost na sve sigurnosne napomene i upozorenja (v. pogl. Sigurnost).
- ▶ Obratite pozornost na isporučene upute proizvođača.

INFORMACIJE Proizvod se ne smije montirati iznad rashladnih uređaja, perilica posuđa, štednjaka, pećnica kao ni perilica i sušilica rublja.

4.1 Provjera opsega isporuke

Naziv	Broj
BORA pročištač zraka (ULB1)	1
Upute za uporabu i montažu	1
Pričvrсни kutnik	3
Set pričvrčnih vijaka	1

Tablica 4.1 Opseg isporuke

- ▶ Provjerite je li opseg isporuke potpun ili oštećen.
- ▶ Ako dijelovi isporuke nedostaju ili su oštećeni, obavijestite o tome servisnu službu BORA.
- ▶ Ni u kojem slučaju ne montirajte oštećene dijelove.
- ▶ Na odgovarajući način zbrinite transportnu ambalažu (v. pogl. Stavljanje izvan pogona i zbrinjavanje).

4.2 Alati i pomagala

Za stručnu instalaciju recirkulacijske jedinice potreban vam je sljedeći alat:

- Križni odvijač

4.3 Upute za montažu

- Kanali za odvod zraka moraju biti što kraći.
- Ne montirajte uređaj u donje ormare ni okvire namještaja koji nemaju dijelove za odvajanje od vrata ili ladica. Vrata i ladice mogle bi se otvoriti same od sebe zbog pretlaka.
- Ladice, stražnje strane i dna ladica u donjem ormaru moraju se moći izvaditi u svrhu održavanja i čišćenja.
- Ako se uređaj montira u sporednu prostoriju, zrak mora recirkulirati u prostoriju u kojoj je postavljen sustav za odvod pare da ne bi došlo do podtlaka.

4.4 Instalacija uređaja

INFORMACIJE Treba predvidjeti otvor za povratak protoka > 500 cm² za odvođenje recirkuliranog zraka u području postolja.

INFORMACIJE Promjer kanala za odvod zraka ne smije biti manji od 150 mm (176 cm²).

INFORMACIJE Na kanalnom dijelu za odvod zraka duljine 50 cm ispred modula ventilatora (motor) ne bi trebalo biti kutova ni lukova.

INFORMACIJE Između kutova ili lukova montirajte ravne dijelove kanala duljine najmanje 50 cm.

4.4.1 Ugradnja

- ▶ Ovisno o načinu pričvršćivanja montirajte montažne nosače ili kukice čičak-zatvarača na uređaju.
- ▶ Spojite kanal s priključkom kanala uređaja.

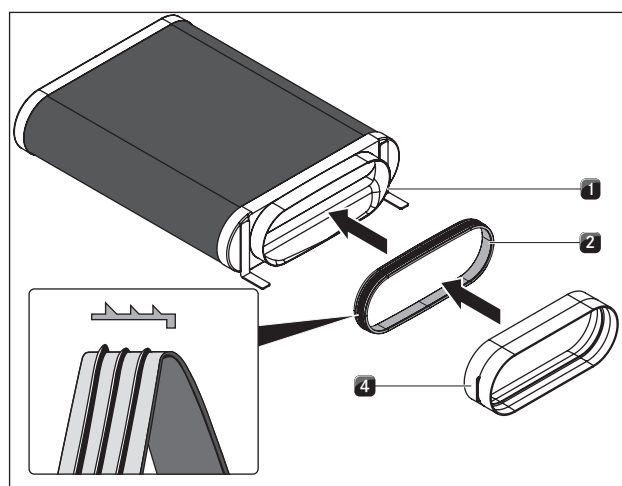
Instalacija s montažnim nosačima:

- ▶ Pričvrstite kućište priloženim vijcima.

Instalacija s čičak zatvaračem:

- ▶ Uklonite zaštitnu foliju čičak-zatvarača s vanjske strane uređaja.
- ▶ Učvrstite uređaj čičak-zatvaračem da ne bi došlo do isklizavanja.

4.4.2 Priključivanje sustava kanala na uređaj



Prikaz 4.1 Priključak na BORA Ecotube sustav kanala (Ecotube konektor za spajanje kanala ili Ecotube oblikovani dijelovi)

- [1] Spojnica
- [2] BORA Ecotube brtva, ravna
- [3] BORA Ecotube kanalni dio (Ecotube konektor za spajanje kanala ili Ecotube oblikovani dijelovi)

- ▶ Postavite brtvu [2] na spojnicu [1] uređaja. Brtva [2] treba biti lagano izdužena.
- ▶ Pogurnite Ecotube kanalni dio [3] za spajanje sa kolčakom na spojnicu [1] s brtvom [2].
- ▶ Pazite da se brtva [2] ne pomakne.

INFORMACIJE Prilikom polaganja brtve pazite da u komprimiranom stanju zatvori priključni kanal bez propuštanja zraka.

4.4.3 Zamjena

Isključite odvod pare. Pritom obratite pozornost na upute za uporabu odvoda pare BORA.

- ▶ Otvorite revizijski poklopac da biste došli do uređaja.
- ▶ Otpustite uređaj s montažnih nosača ili čičak-zatvarača.
- ▶ Uklonite uređaj s priključka kanala.
- ▶ Očistite priključak kanala mekom krpom i sredstvom za čišćenje ili vodom.
- ▶ Montirajte zamjenski uređaj kako je opisano u poglavlju Instalacija.
- ▶ Provjerite nepropusnost i čvrstoću dosjeda svih spojeva kanala.
- ▶ Provjerite radi li uređaj ispravno.
- ▶ U tu svrhu uključite odvod pare. Pritom obratite pozornost na upute za uporabu odvoda pare BORA.
- ▶ Zatvorite revizijski poklopac.
- ▶ Stručno zbrinite rabljene filtre.

4.5 Predaja korisniku

Nakon instalacije:

- ▶ Objasnite korisniku bitne funkcije.
- ▶ Obavijestite korisnika o svim aspektima rukovanja i primjene važnima za sigurnost.
- ▶ Predajte korisniku pribor i upute za uporabu i montažu koje treba spremiti na sigurno mjesto.

5 Čišćenje i održavanje

- ▶ Obratite pozornost na sve sigurnosne napomene i upozorenja (v. pogl. Sigurnost).
- ▶ Obratite pozornost na isporučene upute proizvođača.
- ▶ Tijekom planiranoga čišćenja uređaja i radova na njemu odvod pare mora biti potpuno isključen kako ne bi došlo do ozljeda. Pritom obratite pozornost na upute za uporabu odvoda pare BORA.
- ▶ Nakon svake uporabe uključite odvod pare na 15-ak minuta na niskoj razini snage ili aktivirajte automatsko isključivanje.
- ▶ Pridržavajte se sljedećih ciklusa zamjene:
 - pri stvaranju neugodnih mirisa
 - pri smanjenju učinkovitosti odvoda

Dijelovi	Ciklus zamjene
BORA pročistač zraka (ULB1)	jednom godišnje

Tablica 5.1 Ciklus zamjene

5.1 Sredstva za čišćenje

- ▶ Nikad ne upotrebljavajte parni čistač, grube spužve, abrazivna sredstva ni kemijski agresivna sredstva za čišćenje (npr. sprej za pećnice).
- ▶ Sredstvo za čišćenje nikako ne smije sadržavati pijesak, sodu bikarbonu, kiselinu, lužinu ili kloride

5.2 Čišćenje

Čišćenje unutrašnjosti uređaja nije predviđeno za korisnika te ga korisnik ni u kojem slučaju ne smije provoditi.

6 Uklanjanje smetnji

► Obratite pozornost na sve sigurnosne napomene i upozorenja (v. pogl. Sigurnost).

Situacija tijekom rukovanja	Uzrok	Rješenje
Neugodni mirisi.	Ne upotrebljavajte automatsko isključivanje.	Upotrijebite automatsko isključivanje.
	Prekoračeno vrijeme uporabe recirkulacijske jedinice.	Zamijenite BORA pročistač zraka (ULB1).

Tablica 6.1 Uklanjanje smetnji

► U svim drugim slučajevima kontaktirajte servisnu službu BORA (v. pogl. Jamstvo, tehnička služba i rezervni dijelovi).

7 Jamstvo, tehnički servis i rezervni dijelovi

- ▶ Obratite pozornost na sve sigurnosne napomene i upozorenja (v. pogl. Sigurnost).

7.1 Jamstvo

Jamstveni period iznosi 2 godine.

7.2 Servisna služba

BORA servisna služba:

vidi poleđinu uputa za uporabu i montažu



- ▶ Ako dođe do smetnji koje ne možete sami ukloniti, obavijestite specijaliziranog trgovca BORA ili servisnu službu BORA.

Servisna služba BORA treba tipsku oznaku i tvornički broj uređaja (broj s datumom proizvodnje). Oba podatka nalaze se na tipskoj pločici na poleđini uputa i na dnu uređaja.

7.3 Rezervni dijelovi

- ▶ Kod popravaka upotrebljavajte samo originalne rezervne dijelove.

INFORMACIJE Rezervne dijelove možete nabaviti kod specijaliziranog trgovca BORA i u online servisu tvrtke BORA na adresi www.bora.com/hr/service ili pod navedenim servisnim brojem.

8 Bilješke:

Tipska pločica:
(molimo nalijepiti)

Njemačka:

BORA Lüftungstechnik GmbH
Rosenheimer Str. 33
83064 Raubling
Njemačka
T +49 (0) 8035 / 907 - 240
F +49 (0) 8035 / 907 - 249
info@bora.com
www.bora.com/hr/

Australija- Novi Zeland:

BORA APAC Pty Ltd
100 Victoria Road
Drummoyne NSW 2047
Australija
T +61 2 9719 2350
F +61 2 8076 3514
info@boraapac.com.au
www.bora-australia.com.au

Austrija:

BORA Vertriebs GmbH & Co KG
Prof.-Dr.-Anton-Kathrein-Straße 3
6342 Niederndorf
Austrija
T +43 (0) 5373 / 62.250 - 0
F +43 (0) 5373 / 62.250 - 90
mail@bora.com
www.bora.com/hr/

Europa:

BORA Holding GmbH
Prof.-Dr.-Anton-Kathrein-Straße 3
6342 Niederndorf
Austrija
T +43 (0) 5373 / 62.250 - 0
F +43 (0) 5373 / 62.250 - 90
mail@bora.com
www.bora.com/hr/

