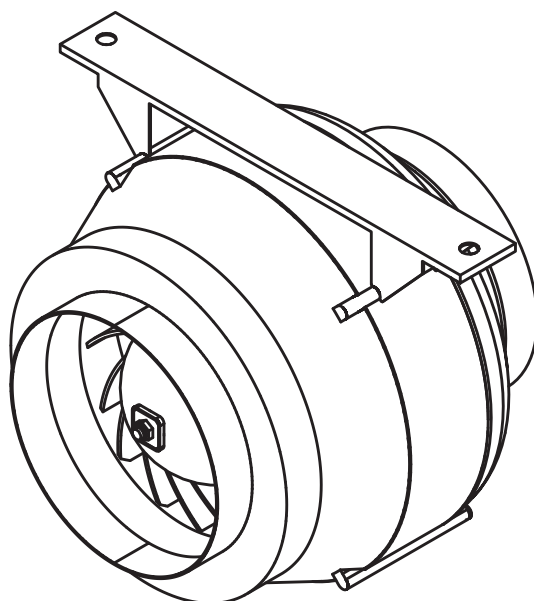


**FI** Asennusohjeet ULIE

BORA AC -ylimääräinen kanavatuuletin



**ULIEUMFI-000**

Käyttö- ja asennusohje:

alkuperäinen

käännös

**Valmistaja**

**BORA Vertriebs GmbH & Co KG**  
Prof.-Dr.-Anton-Kathrein-Straße 3  
6342 Niederndorf  
Itävalta

Yhteystiedot  
P +43 (0)5373 622 500  
mail@bora.com  
www.bora.com

Tämän asiakirjan luovuttaminen edelleen ja kopioiminen sekä sisällön hyödyntäminen ja ilmoittaminen on kielletty ilman nimenomaista lupaa.

Nämä käyttö- ja asennusohjeet on laadittu erittäin huolellisesti. Siitä huolimatta myöhempiä teknisiä muutoksia ei mahdollisesti ole ehditty vielä täydentää tai sisältöä päivittää. Pahoittelemme, jos näin on tapahtunut. Voit tilata päivitetyn version BORA-huoltotiimiltä. Oikeus painovirheisiin ja erehdyksiin pidätetään.

© BORA Vertriebs GmbH & Co KG

Kaikki oikeudet pidätetään.

# 1 Yleiset ohjeet ja turvallisuusohjeet

## 1.1 Muut noudatettavat asiakirjat

Tämän käyttö- ja asennusohjeen lisäksi on noudatettava tiettyjä muita asiakirjoja.

Noudata kaikkia BORAn keittotason höyrynpöistön asiakirjoja, jotka sisältyvät kyseisten tuotteiden toimitukseen.

### Direktiivit

Laite on seuraavien EY-direktiivien mukainen:  
 2014/35/EU (pienjännitedirektiivi)  
 2014/30/EU (EMC-direktiivi)  
 (EU) 640/2009 (sähkömoottoriasetus)  
 2011/65/EU (RoHS-direktiivi)  
 2012/19/EU (WEEE-direktiivi)

## 1.2 Käyttötarkoitus

Laite on tarkoitettu ainoastaan keittöhöyryjen poistoon BORAn keittotason höyrynpöistön yhteydessä yksityistalouksissa. Laitetta ei ole tarkoitettu seuraavanlaiseen käyttöön:

- asennus ajoneuvoihin
- asennus ulos
- tilan tuuletus

BORA ei vastaa vahingoista, jotka johtuvat epäasianmukaisesta tai väärästä käytöstä.

**Kaikenlainen väärinkäyttö on kielletty!**

## 1.3 Asennusta ja purkua koskevat turvallisuusohjeet

Laitteen saavat asentaa, koota ja purkaa vain pätevät ammattihenkilöt, jotka tuntevat käyttömaan voimassa olevat määräykset ja paikallisten energialaitosten lisämääräykset sekä noudattavat niitä.



### VAROITUS!

**Pyörievien tuulettimensiipien aiheuttama loukkaantumisvaara!**  
 Tuulettimen siipien pyöriminen aiheuttaa loukkaantumisvaaran.

- ▶ Laitteen saa asentaa vain sen ollessa jännitteetön.
- ▶ Liitä tuuletin kummaltakin puolelta kanavajärjestelmään ennen käyttöönottoa.
- ▶ Huolehdi kosketussuojasta käyttämällä riittävän pitkää putkijohtoa kummallakin puolella.

- ▶ Huomioi tyyppikilvessä ilmoitettu ympäristön enimmäislämpötila.

### INFO

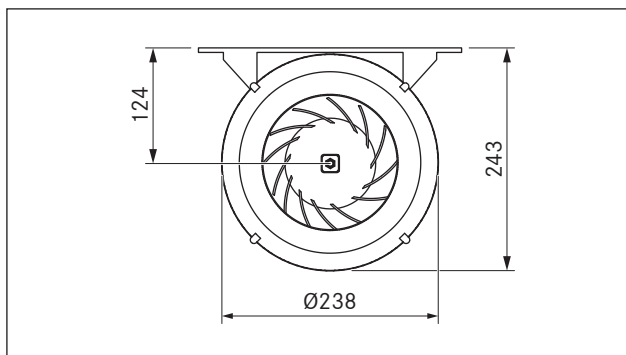
BORA Holding GmbH, BORA Vertriebs GmbH & Co KG, BORA APAC Pty Ltd ja BORA Lüftungstechnik GmbH eivät vastaa vahingoista, jotka johtuvat turvallisuusohjeiden ja varoitusten laiminlyönnistä.

## 2 Tekniset tiedot

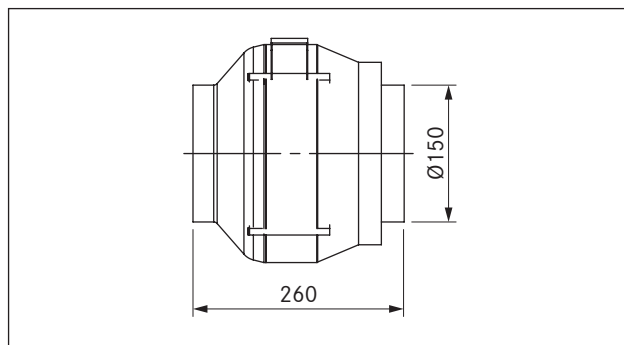
Parametri	Arvo
Syöttöjännite	220-240 V
Taajuus	50 Hz
Tehonkulutus	124 W
Virrankulutus	0,6 A
Ympäristön enimmäislämpötila	55 °C
Ilman enimmäisvirtaus	749 m <sup>3</sup> /h
Staatinen enimmäispaine	400 Pa
Mitat (l x s x k)	238 x 260 x 243 mm
Paino (sis. tarvikkeet ja pakkaus)	4,5 kg
Kotelon materiaali	Muovi / sinkitty metalli
Kanavaliitoksen koko	Ø 150-155 mm
Verkkojohto	10 m

Taulukko 2.1 Tekniset tiedot

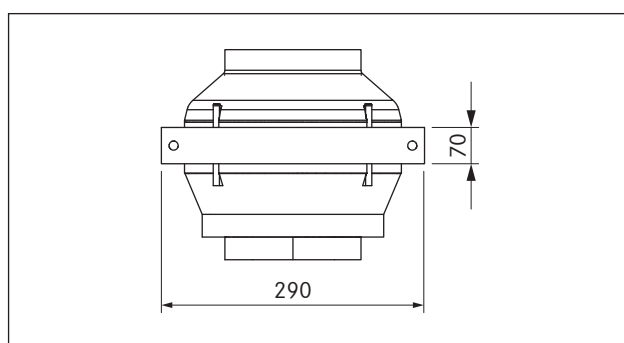
### 2.1 Laitemitat (mm)



Kuva 2.1 Kuva edestä



Kuva 2.2 Sivukuva

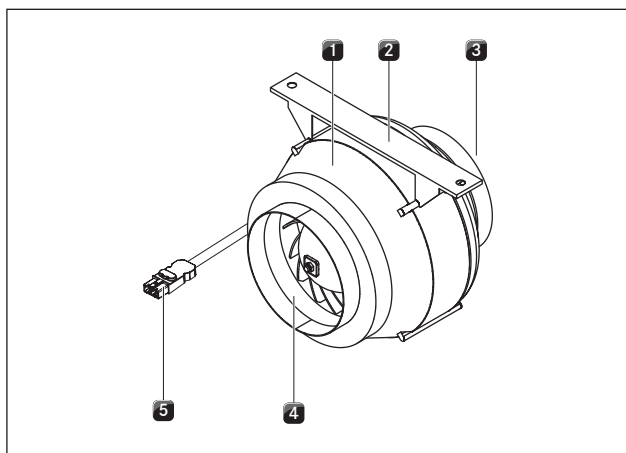


Kuva 2.3 Kuva ylhäältä

## 3 Tuotekuvaus

- Asennus pyöröputkikanavajärjestelmään, jonka halkaisija on 150 mm.
- Voidaan asentaa lisätuulettimeksi BORA-tuuletinyksikköön.
- Asennuskannake: kiinnitysvälineiden porausaukon Ø 9 mm.
- Asennuspaikalla on oltava käytettävissä soveltuvat kiinnitysvälineet.
- Jos poistoilmakanavajärjestelmässä on kaksi tuuletinyksikköä, on näiden kahden tuulettimen välisen etäisyyden oltava vähintään 3 m.
- Tuuletin voidaan liittää suoraan laitteen ohjauskoteloon ja home out -liitäntään.

### 3.1 Rakenne



Kuva 3.1 Ylimääräisen kanavatuulettimen rakenne

- [1] Ylimääräinen kanavatuuletin
- [2] Asennuskannake
- [3] Ilmanpoisto
- [4] Ilman sisääntulo
- [5] Verkkojohto ja liitin, 10 m

## 4 Asennusohjeet

- Noudata kaikkia tämän käyttö- ja asennusohjeen sekä BORAn keittotason höyrynpöistön varoituksia ja turvallisuusohjeita (ks. Turvallisuus).

### 4.1 Toimitussisällön tarkastaminen

Nimike	Määrä
Ylimääräinen kanavatuuletin ULIE	1
Asennusohjeet	1
Asennuskannake	1
EPDM-tiivisteteippi	1

Taulukko 4.1 Toimitussisältö

- Tarkista toimitussisältö ja mahdolliset vauriot.
- Ota yhteyttä BORA-asiakaspalveluun, jos toimituksesta puuttuu osia tai ne ovat vaurioituneet.
- Älä missään tapauksessa asenna vaurioituneita osia.
- Hävitä kuljetuspakkaus asianmukaisesti.

### 4.2 Ylimääräisen kanavatuulettimen asentaminen

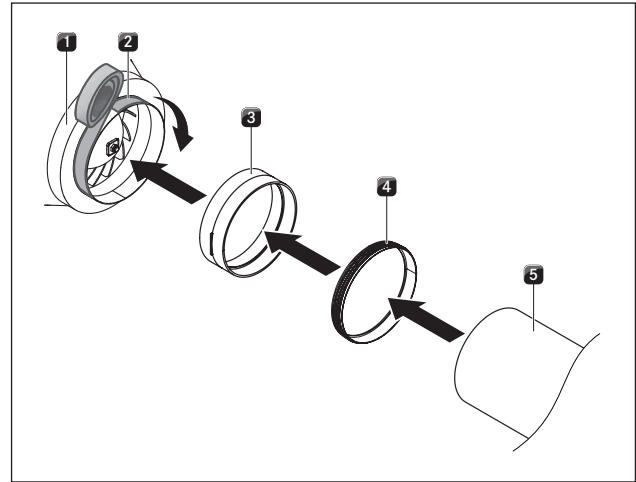
**INFO** Ylimääräinen kanavatuuletin voidaan asentaa mihin tahansa asentoon.

- Huomioi kaikki asennuspaikalla tarvittavat, oikeanlaisen ja moitteettoman asennuksen edellyttämät toimenpiteet yhteistyössä eri teknisten ammattialojen edustajien kanssa.
- Asenna tarvittaessa lauhteenpoistin (ei sisälly toimitukseen).

#### 4.2.1 Asennus

- Puhdista alusta karkeasta liasta.
- Irrota asennuskannake [2] ylimääräisestä kanavatuulettimesta [1].
- Asenna asennuskannake [2].
- Asennuskannake on kiinnitettävä käyttöpaikan rakenteisiin soveltuvalla tavalla asennuspaikassa.
- Ripusta ylimääräinen kanavatuuletin [1] ilman virtaussuunnan mukaisesti asennuskannakkeeseen [2].
- Ilman virtaussuunta osoitetaan nuolella laitetarrassa.
- Yhdistä ylimääräinen kanavatuuletin [1] kanavajärjestelmään kummaltakin puolelta.
- Varmista, ettei kanavajärjestelmä ole jännityksen alainen.
- Asenna liitäntäkaapeli [5].

#### 4.2.2 Liittäminen BORA Ecotube -kanavajärjestelmään



Kuva 4.1 Liittäminen BORA Ecotube -kanavajärjestelmään

- [1] Ylimääräinen kanavatuuletin ULIE
- [2] EPDM-tiivisteteippi
- [3] Kanavaliitin ERV (ei sisälly toimitukseen)
- [4] Tiiviste ERD (ei sisälly toimitukseen)
- [5] Pyöreä kanava ER (ei sisälly toimitukseen)

- Liitä tuuletin Ecotube-kanavajärjestelmään kuvassa esitetyllä tavalla.

#### 4.2.3 Liittäminen ohjausyksikköön

- Liitä tuulettimen verkkojohto keittotason höyrynpöistön ohjausyksikköön.
- Tarkista, että pistoliitin on kunnolla paikallaan.
- Estä kaapelin vaurioituminen.
- Tarkista, että asennus on tehty oikein.

## 5 Käytöstä poistaminen, purkaminen ja hävittäminen

- Noudata kaikkia varoituksia ja turvallisuusohjeita (ks. Turvallisuus).

### 5.1 Käytöstä poistaminen

Käytöstä poistamisella tarkoitetaan lopullista käytöstä poistamista ja purkamista. Käytöstä poistamisen jälkeen laite voidaan asentaa uudelleen asianmukaisella tavalla, myydä yksityisesti edelleen tai hävittää.

**INFO** Sähköliitännän saavat irrottaa vain pätevät ammattihenkilöt.

- Sammuta laite käytöstä poistamista varten (ks. Käyttö).
- Irrota laite sähköverkosta.

### 5.2 Purkaminen

Purkamisen edellytyksenä on esteetön pääsy laitteelle purkutöitä varten ja sen irrottaminen sähköverkosta.

- Irrota putkijärjestelmä tuulettimesta.
- Irrota tuuletin asennuskannakkeesta.
- Poista muut tarvikkeet.
- Hävitä vanha laite ja likaantuneet tarvikkeet kohdan „Ympäristöä säästävä hävittäminen“ mukaisesti.

### 5.3 Ympäristöä säästävä hävittäminen

#### Kuljetuspakkauksen hävittäminen

**INFO** Pakkaus suojaa laitetta kuljetusvaurioilta. Pakkausmateriaalien valinnassa on otettu huomioon ekologiset ja jätehuoltotekniset seikat, joten ne voidaan kierrättää.

Pakkausmateriaalin käyttäminen uudelleen säästää raaka-aineita ja vähentää jätteen määrää. Jälleenmyyjä ottaa pakkauksen takaisin.

- Palauta pakkaus jälleenmyyjälle tai
- hävitä pakkaus asianmukaisesti paikallisten määräysten mukaisesti.

#### Vanhan laitteen hävittäminen



Tällä merkillä varustetut sähkölaitteet eivät kuulu talousjätteen joukkoon niiden käyttöiän kuluttua umpeen. Ne on toimitettava vanhojen sähkö- tai elektroniikkalaitteiden keräyspisteeseen kierrätystä varten. Lisätietoja asiasta saat oman asuinpaikkasi viranomaisilta.

Vanhat sähkö- ja elektroniikkalaitteet sisältävät usein vielä arvokkaita materiaaleja. Niissä on kuitenkin myös haitallisia aineita, joilla on varmistettu niiden toiminta ja turvallisuus käytön aikana. Sekajätteen seassa tai väärin käsiteltyinä ne voivat vahingoittaa ihmisten terveyttä tai ympäristöä.

- Vanhaa laitetta ei missään tapauksessa saa hävittää talousjätteen mukana.
- Vie vanha laite paikalliseen keräyspisteeseen, jossa sen sähkö- ja elektroniikkaosat ja muut materiaalit otetaan talteen ja hyödynnetään uudelleen.

**Tyypikilpi:**  
(liimaa paikalleen)

**Saksa:**

**BORA Lüftungstechnik GmbH**  
Rosenheimer Str. 33  
83064 Raubling  
Saksa  
P +49 (0)8035 907 240  
F +49 (0)8035 907 249  
info@bora.com  
www.bora.com

**Australia ja Uusi-Seelanti:**

**BORA APAC Pty Ltd**  
100 Victoria Road  
Drummoyne NSW 2047  
Australia  
P +61 2 9719 2350  
F +61 2 8076 3514  
info@boraapac.com.au  
www.bora-australia.com.au

**Itävalta:**

**BORA Vertriebs GmbH & Co KG**  
Prof.-Dr.-Anton-Kathrein-Straße 3  
6342 Niederndorf  
Itävalta  
P +43 (0)5373 622 500  
F +43 (0)5373 622 5090  
mail@bora.com  
www.bora.com

**Eurooppa:**

**BORA Holding GmbH**  
Prof.-Dr.-Anton-Kathrein-Straße 3  
6342 Niederndorf  
Itävalta  
P +43 (0)5373 622 500  
F +43 (0)5373 622 5090  
mail@bora.com  
www.bora.com

