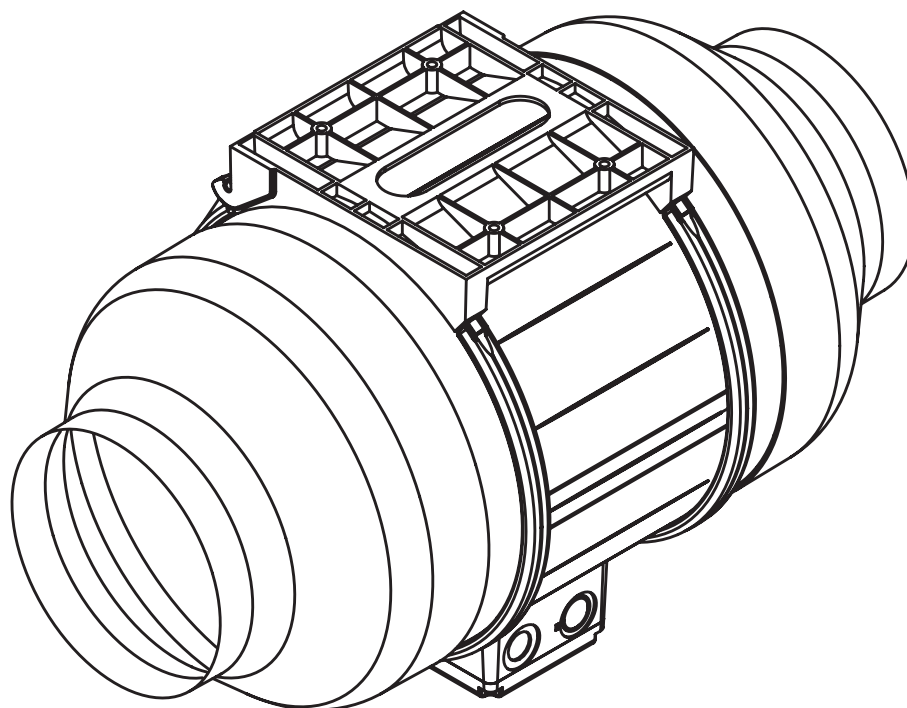


HR Upute za montažu ULI

BORA cijevni ventilator EC



ULIUMHR-000

Upute za uporabu i montažu:

Original

Prijevod

Proizvođač

BORA Vertriebs GmbH & Co KG
Prof.-Dr.-Anton-Kathrein-Straße 3
6342 Niederndorf
Austrija

Kontakt
T +43 (0) 5373/62.250 - 0
mail@bora.com
www.bora.com/hr/

Nije dopušteno prosljeđivanje i umnožavanje ovog dokumenta te prodaja i objavljivanje njegova sadržaja, osim ako to nije izričito odobreno.

Ove upute za uporabu i montažu izrađene su s posebnom pažnjom. Ipak se može dogoditi da naknadne tehničke izmjene nisu nadopunjene, odnosno da odgovarajući sadržaji nisu prilagođeni. Ispričavamo se ako dođe do toga. Nadopunjenu verziju možete zatražiti preko servisne službe BORA. Moguće su tiskarske greške.

© BORA Vertriebs GmbH & Co KG

Sva prava pridržana.

1 Opće napomene, sigurnosne napomene

1.1 Ostali važeći dokumenti

Uz ove upute za uporabu i montažu vrijede i ostali dokumenti koje treba poštivati. Obratite pozornost na svu dokumentaciju za BORA odvod pare koja je sadržana u dotičnom opsegu isporuke.

Direktive

Ovaj uređaj u skladu je sa sljedećim direktivama EU-a:
Direktiva o niskom naponu 2014/35/EU
Direktiva o elektromagnetskoj kompatibilnosti 2014/30/EU
Uredba o elektromotorima (EU) 640/2009
Direktiva o ograničenju uporabe određenih opasnih tvari u električnoj i elektroničkoj opremi 2011/65/EU
Direktiva o otpadnoj električnoj i elektroničkoj opremi 2012/19/EU

1.2 Namjenska uporaba

Ovaj uređaj namijenjen je samo za odvođenje pare od kuhanja u privatnim kućanstvima u kombinaciji s BORA odvodom pare. Ovaj uređaj nije namijenjen za:

- ugradnju u vozila
- montažu u vanjskom području
- ventilaciju prostora

BORA ne snosi odgovornost za štetu nastalu nenamjenskom uporabom ili neispravnim rukovanjem.

Zabranjena je svaka zlouporaba!

1.3 Sigurnosne napomene za montažu i demontažu

Instalaciju, montažu i demontažu uređaja smiju provesti samo educirani stručnjaci koji poznaju i slijede nacionalne propise i dodatne propise lokalnog poduzeća za distribuciju električne energije.



UPOZORENJE!

Opasnost od ozljeda zbog rotirajućeg ventilatora!

Kada se ventilator okreće, postoji opasnost od ozljeda.

- ▶ Uređaj instalirajte isključivo u stanju bez napona.
- ▶ Prije puštanja u pogon obostrano spojite ventilator sa sustavom kanala.
- ▶ Pobrinite se za zaštitu od dodira postavljanjem dovoljno dugačkog cijevnog voda na objema stranama.

- ▶ Obratite pozornost na najvišu temperaturu okoline navedenu na tipskoj pločici.

INFORMACIJE

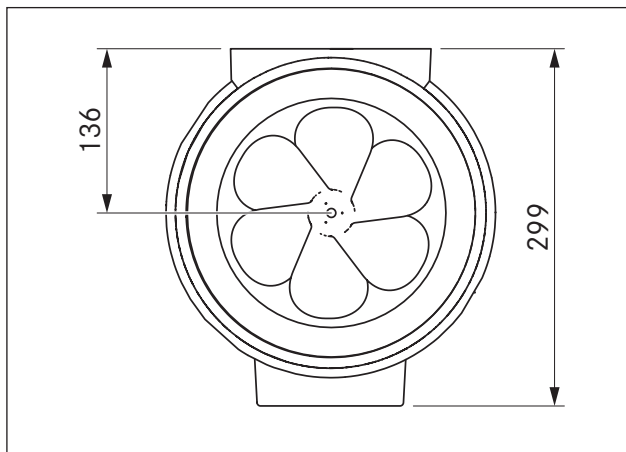
BORA Holding GmbH, BORA Vertriebs GmbH & Co KG, BORA APAC Pty Ltd i BORA Lüftungstechnik GmbH ne odgovaraju za štetu nastalu zbog nepoštivanja sigurnosnih napomena i upozorenja.

2 Tehnički podaci

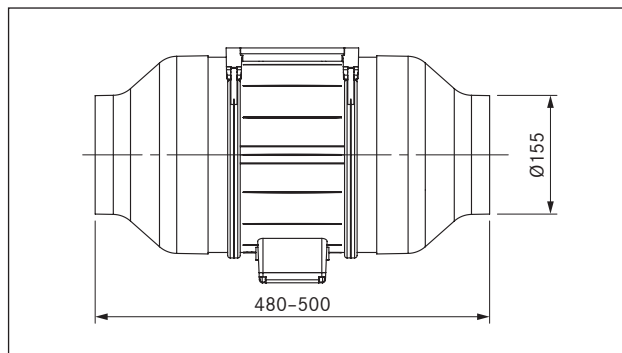
Parametar	Vrijednost
Napon	220 - 240 V
Frekvencija	50 Hz
Potrošnja energije	304 W
Potrošnja struje	2,1 A
Maksimalna temperatura okoline	45 °C
Maksimalan kapacitet	1202 m ³ /h
Maksimalan statički tlak	572 Pa
Dimenzije (širina x dubina x visina) s reductorima cijevi bez reductora cijevi	500 x 250 x 299 mm 215 x 250 x 299 mm
Težina (uključ. pribor/ambalažu)	6 kg
Materijal kućišta	Plastika
Dimenzije priključka kanala s reductorom cijevi bez reductora cijevi	Ø 155 mm Ø 250 mm
Mrežni priključni vod	10 m
Upravljački vod	10 m

Tablica 2.1 Tehnički podaci

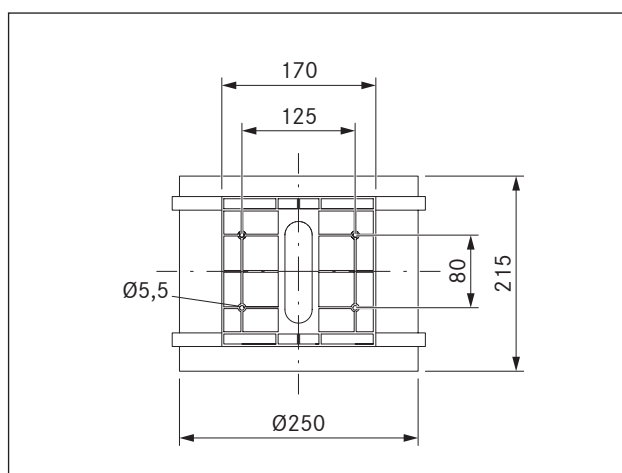
2.1 Dimenzije uređaja (mm)



Prikaz 2.1 Prikaz sprijeda



Prikaz 2.2 Bočni prikaz

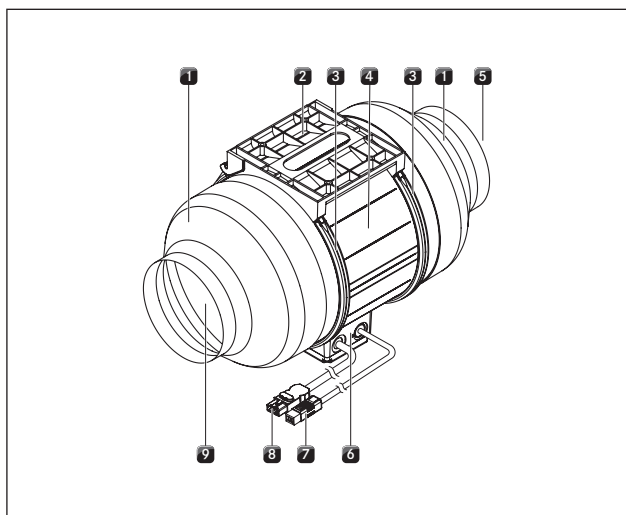


Prikaz 2.3 Prikaz odozgo

3 Opis uređaja

- Instalacija u sustavu kanala s okruglim cijevima i promjerom od prosječno 155 mm pri uporabi reduktora cijevi.
- Priključna kutija može se okrenuti u željeni položaj.
- Pričvrtna ploča za montažu integrirana je.
- Pričvrtna sredstva potrebno je osigurati na mjestu montaže.
- Nije prikladan za ugradnju u drveni namještaj.
- U slučaju odvodnog kanala duljeg od 6 m ili velikih padova tlaka potrebno je nadopuniti cijevni ventilator dodatnim univerzalnim modulom ventilatora.
- Razmak od otvora odvoda i dodatno prigušivača mora iznositi najmanje 3 m.

3.1 Dijelovi uređaja



Prikaz 3.1 Dijelovi cijevnog ventilatora

- [1] Reduktor cijevi ULIRR
- [2] Pričvrtna ploča za montažu
- [3] Držać
- [4] Ventilacijska jedinica
- [5] Ulaz zraka
- [6] Priključna kutija
- [7] Upravljački vod s konektorom, 10 m
- [8] Mrežni vod s konektorom, 10 m
- [9] Izlaz zraka

4 Napomene za montažu

- ▶ Obratite pozornost na sve sigurnosne napomene i upozorenja u ovim uputama za uporabu i montažu kao i uputama za BORA odvod pare (vidi pogl. Sigurnost).

4.1 Provjera opsega isporuke

Naziv	Broj
Cijevni ventilator ULI	1
Napomene za montažu	1
Reduktor cijevi Ø 250 na 155 mm ULIRR	2

Tablica 4.1 Opseg isporuke

- ▶ Provjerite je li opseg isporuke potpun i neoštećen.
- ▶ Ako dijelovi isporuke nedostaju ili su oštećeni, obavijestite o tome BORA servisnu službu.
- ▶ Ni u kojem slučaju ne montirajte oštećene dijelove.
- ▶ Zbrinite transportnu ambalažu na odgovarajući način.

4.2 Instalacija cijevnog ventilatora

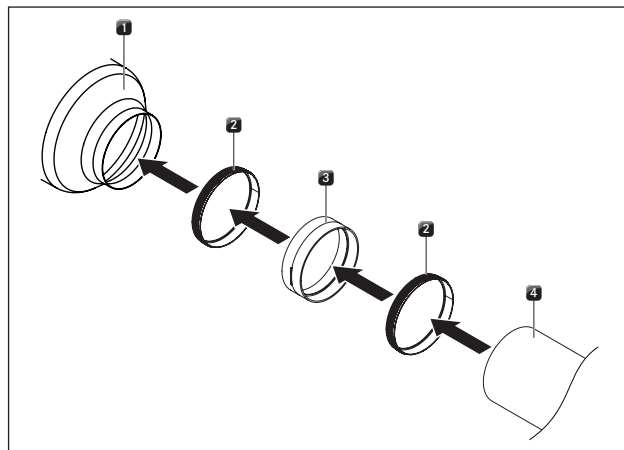
INFORMACIJE Cijevni ventilator može se montirati u bilo kojem željenom položaju.

- ▶ Pridržavajte se svih montažnih mjera za ispravnu i besprijekornu montažu u dogovoru sa svim majstorima.
- ▶ Po potrebi instalirajte odjeljivač kondenzata (nije sadržan u opsegu isporuke).

4.2.1 Montaža

- ▶ Očistite podlogu od grubih zaprljanja.
- ▶ Otpustite vijke obaju držača [3].
- ▶ Otvorite držače [3] i uklonite cijevni ventilator [4].
- ▶ Montirajte montažni držač [2].
- Montažni držač potrebno je pričvrstiti u skladu s građevnom konstrukcijom montažnog mjesta.
- ▶ Postavite reduktore cijevi [1] na obje strane cijevnog ventilatora [4].
- ▶ Postavite cijevni ventilator [4] u montažni držač [2] u skladu sa smjerom strujanja zraka.
- Smjer strujanja zraka obilježen je strelicom na kućištu.
- ▶ Obratite pozornost na položaj priključne kutije [6].
- ▶ Zatvorite i vijcima pričvrstite držač [3].
- ▶ Spojite cijevni ventilator [4] obostrano sa sustavom kanala.
- ▶ Vodite računa o tome da sustav kanala nije prekomjerno zategnut.
- ▶ Postavite oba priključna kabela [7] [8].

4.2.2 Spajanje sa sustavom kanala BORA Ecotube

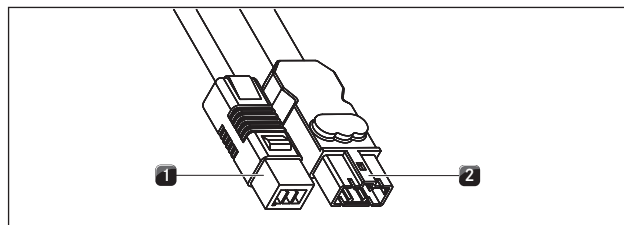


Prikaz 4.1 Spajanje na sustav kanala BORA Ecotube

- [1] Reduktor cijevi ULIRR
- [2] Brtva ERD (nije sadržana u opsegu isporuke)
- [3] Konektor za spajanje kanala ERV (nije sadržan u opsegu isporuke)
- [4] Okrugli kanal ER (nije sadržan u opsegu isporuke)

- ▶ Spojite ventilator sa sustavom kanala Ecotube kao što je prikazano.

4.2.3 Priključivanje na upravljačku jedinicu



Prikaz 4.2 Konektor cijevnog ventilatora

- [1] Konektor upravljačkog voda
- [2] Konektor mrežnog priključnog voda

- ▶ Priključite upravljački vod [1] ventilatora na upravljačku jedinicu odvoda pare.
- ▶ Priključite mrežni priključni vod [2] ventilatora na upravljačku jedinicu odvoda pare.
- ▶ Provjerite čvrstoću dosjeda utičnih spojeva.
- ▶ Pazite da se kabel ne ošteti.
- ▶ Provjerite je li montaža ispravno provedena.

5 Stavljanje izvan pogona, demontaža i zbrinjavanje

- ▶ Obratite pozornost na sve sigurnosne napomene i upozorenja (vidi pogl. Sigurnost).

5.1 Stavljanje izvan pogona

Stavljanje izvan pogona znači konačno stavljanje izvan pogona i demontažu. Nakon stavljanja izvan pogona uređaj se može ponovno propisno ugraditi, privatno preprodati ili zbrinuti.

INFORMACIJE Strujni priključak smiju otpajati samo educirani stručnjaci.

- ▶ Isključite uređaj da biste ga stavili izvan pogona (vidi pogl. Rukovanje).
- ▶ Odvojite uređaj od opskrbe strujom.

5.2 Demontaža

U svrhu demontaže uređaj mora biti pristupačan i odvojen od opskrbe strujom.

- ▶ Odvojite sustav cijevi od ventilatora.
- ▶ Otvorite držač.
- ▶ Izvadite ventilacijsku jedinicu.
- ▶ Uklonite ostale dijelove pribora.
- ▶ Zbrinite stari uređaj i prljavi pribor kako je opisano pod točkom „Ekološko zbrinjavanje”.

5.3 Ekološko zbrinjavanje

Zbrinjavanje transportne ambalaže

INFORMACIJE Ambalaža štiti uređaj od transportnih oštećenja. Materijali za ambalažu odabrani su prema ekološkim principima koji olakšavaju zbrinjavanje te se stoga mogu reciklirati.

Vraćanje ambalaže u ciklus materijala štedi sirovine i smanjuje količinu otpada. Specijalizirani trgovac uzet će ambalažu natrag.

- ▶ Predajte ambalažu specijaliziranom trgovcu ili
- ▶ Zbrinite ambalažu na stručan način i uzmite u obzir regionalne propise.

Zbrinjavanje starog uređaja



Električni uređaji označeni ovim znakom nakon isteka roka uporabe ne pripadaju u kućni otpad. Moraju se zbrinuti na sakupljalištu za recikliranje električnih ili elektroničkih uređaja. Informacije o tome po potrebi daje gradska ili općinska uprava.

Električni i elektronički stari uređaji sadrže još puno vrijednih materijala. No, sadrže i štetne materijale koji su bili nužni za njihov rad i sigurnost. Ti materijali mogu biti štetni za ljudsko zdravlje i okoliš ako se bace u kućni otpad ili ako se njima pogrešno rukuje.

- ▶ Ni u kojem slučaju ne bacajte stari uređaj u kućni otpad.
- ▶ Odnosite uređaj na regionalno sakupljalište za povrat i iskorištavanje električnih i elektroničkih ugradbenih dijelova i drugih materijala.

Tipska pločica:
(molimo nalijepiti)

Njemačka:

BORA Lüftungstechnik GmbH
Rosenheimer Str. 33
83064 Raubling
Njemačka
T +49 (0) 8035 / 907 - 240
F +49 (0) 8035 / 907 - 249
info@bora.com
www.bora.com/hr/

Australija- Novi Zeland:

BORA APAC Pty Ltd
100 Victoria Road
Drummoyne NSW 2047
Australija
T +61 2 9719 2350
F +61 2 8076 3514
info@boraapac.com.au
www.bora-australia.com.au

Austrija:

BORA Vertriebs GmbH & Co KG
Prof.-Dr.-Anton-Kathrein-Straße 3
6342 Niederndorf
Austrija
T +43 (0) 5373 / 62.250 - 0
F +43 (0) 5373 / 62.250 - 90
mail@bora.com
www.bora.com/hr/

Europa:

BORA Holding GmbH
Prof.-Dr.-Anton-Kathrein-Straße 3
6342 Niederndorf
Austrija
T +43 (0) 5373 / 62.250 - 0
F +43 (0) 5373 / 62.250 - 90
mail@bora.com
www.bora.com/hr/

