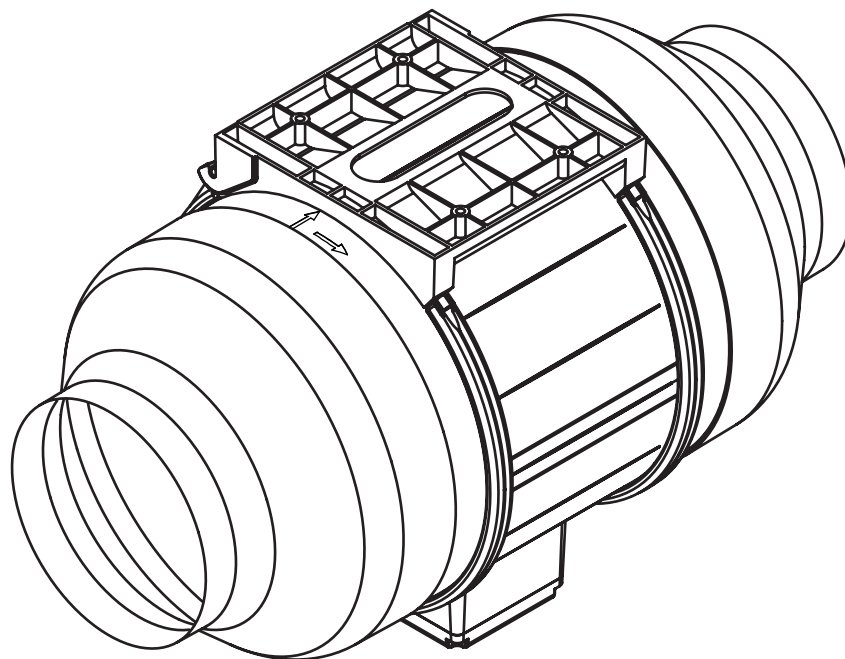


NO Monteringsanvisning ULI

BORA rørmotor EC



ULIUMNO-100

1 Generelle anvisninger, sikkerhetsinformasjon

1.1 Andre gjeldende dokumenter

I tillegg til denne bruks- og monteringsanvisningen er det andre dokumenter som er gyldige og som må tas hensyn til. Ta hensyn til alle dokumentene til BORA avtrekket, som er del av leveringsinnholdet.

Direktiver

Apparatet oppfyller følgende EU/EF-direktiver:
 2014/35/EU Lavspenningsdirektivet
 2014/30/EU EMC-direktivet
 (EU) 640/2009 krav til økologisk utforming av elektromotorer
 2011/65/EU RoHS-direktivet
 2012/19/EU WEEE-direktivet

1.2 Hensiktsmessig bruk

Apparatet er kun ment for bortføring av matos i kombinasjon med et BORA avtrekk i private husholdninger. Dette apparatet er ikke ment for:

- montering i kjøretøy
- montering utendørs
- ventilering av rom

BORA tar ikke ansvar for skader som oppstår fra feil bruk eller feil betjening.

All misbruk er forbudt!

1.3 Sikkerhetsinformasjon montering og demontering

Installasjon; montering og demontering av apparatet må bare gjøres av utdannede fagfolk som kjenner til og overholder nasjonale forskrifter og tilleggsforskrifter fra lokale energileverandører.

⚠ ADVARSEL!

Fare for skader fra motorhjul i bevegelse!

Hvis motorhjulet roterer, er det fare for personskader.

- ▶ Installer apparatet kun i spenningsfri tilstand.
- ▶ Koble motoren på begge sider til kanalsystemet før igangsetting.
- ▶ Planlegg med et sikkerhetsgitter ved kanalføring uten bue og med en avstand på < 900 mm mellom motor og veggboкс (fås som tilbehør).

- ▶ Ta hensyn til maksimal omgivelsestemperatur på typeskiltet.

- i** Du finner nærmere informasjon om hvordan avtrekket tas ut av drift, demonteres og avhendes i den medfølgende bruksanvisningen.
- i** Die BORA Holding GmbH, BORA Vertriebs GmbH & Co KG, BORA APAC Pty Ltd og BORA Lüftungstechnik GmbH er ikke ansvarlig for skader som skyldes manglende overholdelse av sikkerhets- og varselsmerknader.

Monteringsanvisning: Original Oversettelse

Produsent: BORA Vertriebs GmbH & Co KG

Kopiering og distribusjon av dette dokumentet, utnyttelse og videreformidling av innholdet er ikke tillatt uten skriftlig fullmakt.



Denne bruks- og monteringsanvisningen er utarbeidet med største forsiktighet. Det kan likevel hende at senere tekniske endringer enda ikke har blitt implementert hhv. tilsvarende innhold enda ikke har blitt tilpasset. Vi beklager eventuelle ulemper dette måtte medføre. Du kan be om en oppdatert versjon fra BORA Service Team. Med forbehold om trykkfeil og andre feil.

© BORA Vertriebs GmbH & Co KG

Alle rettigheter reservert.

D
BORA Lüftungstechnik GmbH
 Rosenheimer Str. 33
 83064 Raubling
 Tyskland
 T +49 (0) 8035 / 9840-0
 F +49 (0) 8035 / 9840-300
 info@bora.com
 www.bora.com

A
BORA Vertriebs GmbH & Co KG
 Innstraße 1
 6342 Niederndorf
 Østerrike
 T +43 (0) 5373 / 62250-0
 F +43 (0) 5373 / 62250-90
 mail@bora.com
 www.bora.com

INT
BORA Holding GmbH
 Innstraße 1
 6342 Niederndorf
 Østerrike
 T +43 (0) 5373 / 62250-0
 F +43 (0) 5373 / 62250-90
 mail@bora.com
 www.bora.com

AU NZ
BORA APAC Pty Ltd
 100 Victoria Road
 Drummoyne NSW 2047
 Australia
 T +61 2 9719 2350
 F +61 2 8076 3514
 info@boraapac.com.au
 www.bora-australia.com.au

5 Tekniske spesifikasjoner / Produktbeskrivelse

5.1 Tekniske spesifikasjoner

Parameter	Verdi
Tilkoblingsspenning	220 - 240 V
Frekvens	50 Hz
Strømforbruk	304 W
Strømopptak	2,1 A
Omgivelsestemperatur maksimal	45°C
Transportvolum maksimalt	1202 m ³ /t
Statisk trykk maksimalt	572 Pa
Mål (BxDxH)	
med rørreduksjon	500 x 250 x 299 mm
uten rørreduksjon	215 x 250 x 299 mm
Vekt (inkl. tilbehør/emballasje)	6 kg
Material hus	Plast
Kanaltilkoblingsmåling	
med rørreduksjon	Ø 155 mm
uten rørreduksjon	Ø 250 mm
Strømledning	10 m
Styreledning	10 m

Tab. 5.2 Tekniske spesifikasjoner

Apparatdimensjoner (mm)

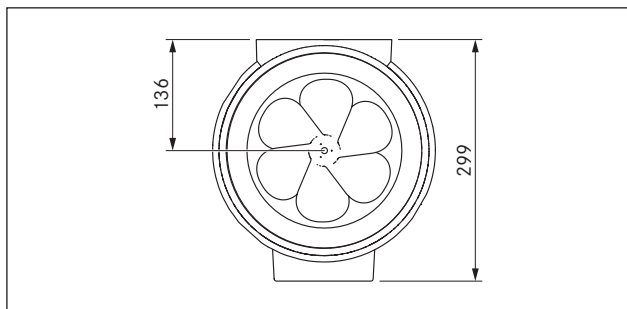


Fig. 5.1 Sett forfra

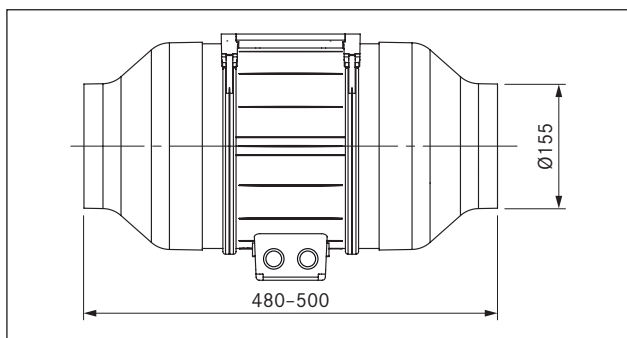


Fig. 5.2 Sett fra siden

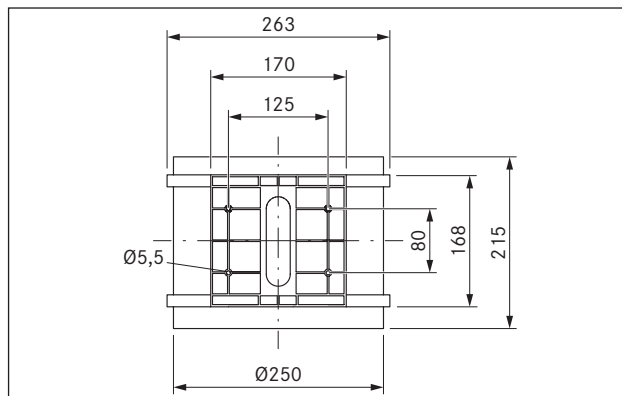


Fig. 5.3 Sett ovenfra

5.2 Produktbeskrivelse

- Installasjon i et rundrør-kanalsystem med en diameter på gjennomsnittlig 155 mm ved bruk av rørreduksjoner.
- Klemboksen kan dreies til ønsket posisjon.
- Monteringsfesteplate er integrert.
- Festemateriale skal stilles til rådighet avhengig av konstruksjon.
- Ikke egnet til montering i tremøbler.
- Ved en utluftsvei på over 6 meters lengde eller høyt trykktap, skal rørmotoren utvides med en ekstra Universal motormodul (ULIE).
- Pass på at du overholder minimumsavstanden på 3 m til avtrekksåpningen og i tillegg tar hensyn til en lydtemper.

Konstruksjon

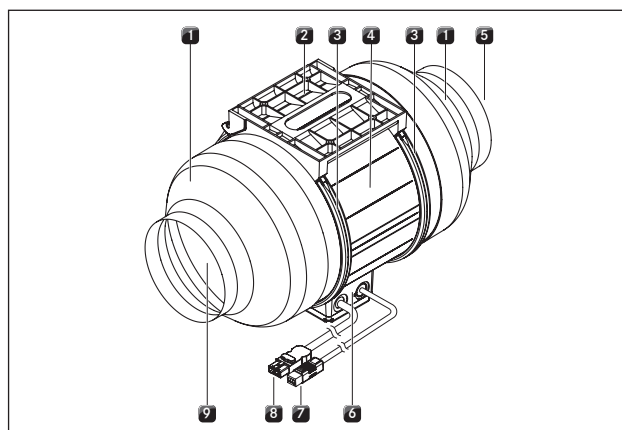


Fig. 5.1 Konstruksjon rørmotor

- [1] Rørreduksjon ULIRR
- [2] Monteringsfesteplate
- [3] Festebøyle
- [4] Motorenhet
- [5] Luftinntak
- [6] Klemboks
- [7] Styreledning med tilkoblingsstøpsel, 10 m
- [8] Strømledning med tilkoblingsstøpsel, 10 m
- [9] Luftutslipp

5 Monteringsanvisninger

- ▶ Ta hensyn til alle sikkerhetsanvisninger og varsler i denne bruks- og monteringsanvisningen samt anvisningene for BORA avtrekk (se kap. Sikkerhet).

5.1 Kontroller leveringsomfanget

Betegnelse	Antall
Rørmotor ULI	1
Monteringsanvisninger	1
Rørreduksjon Ø 250 til 155 mm ULIRR	2
Klappferritthylse	2

Tab. 4.1 Leveringsinnhold

- ▶ Kontroller at leveringsinnholdet er komplett og uskadet.
- ▶ Informer umiddelbart BORA kundeservice hvis det mangler deler eller noe er skadet.
- ▶ Monter aldri skadde deler.
- ▶ Kvitt deg med transportemballasjen på en miljøvennlig måte.

5.2 Installere rørmotor

i Rørmotoren kan monteres i en hvilken som helst posisjon.

- ▶ En korrekt og feilfri montering innebærer at du må ta hensyn til alle sider ved konstruksjonen innenfor alle fagområder.
- ▶ Installer en kondensutskiller ved behov (ikke inkludert i leveringsinnholdet).

5.2.1 Montering

- ▶ Rengjør underlaget for grove forurensninger.
- ▶ Løsne skruene på de to festebøylene [3].
- ▶ Åpne festebøylene [3] og ta ut rørmotoren [4].
- ▶ Monter monteringsfestet [2].
- Monteringsfestet skal festes korrekt i henhold til underlagets beskaffenhet.
- ▶ Sett på rørreduksjonene [1] på begge sider av rørmotoren [4].
- ▶ Sett rørmotoren [4] i monteringsfestet [2], avhengig av retningen til luftstrømmen.
- En pil på apparatet viser retningen til luftstrømmen, eller motorhullet må peke i retning av avtrekket når rørmotoren monteres.
- ▶ Ta hensyn til klemboksens [6] posisjon.
- ▶ Lukk og skru fast festebøylene [3].
- ▶ Koble rørmotoren [4] til kanalsystemet på begge sider.
- ▶ Pass på at kanalsystemet ikke står under spenning.
- ▶ Legg de to tilførselskablene [7] [8].

5.2.2 Koble til kanalsystemet BORA Ecotube

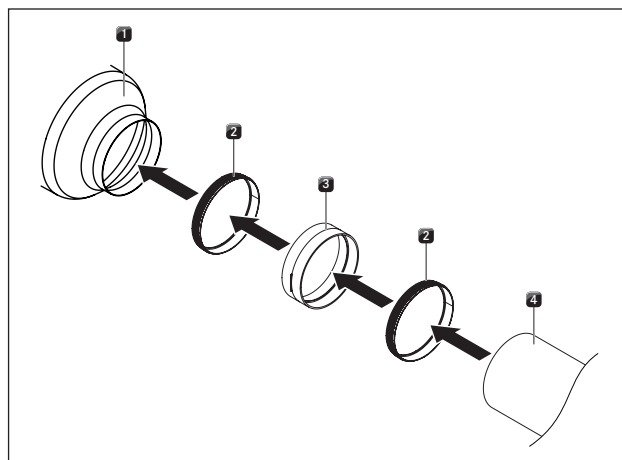


Fig. 4.1 Tilkobling til kanalsystem BORA Ecotube

- [1] Rørreduksjon ULIRR
- [2] Tetning ERD (ikke inkludert i leveringsinnholdet)
- [3] Kanalforbindelse ERV (ikke inkludert i leveringsinnholdet)
- [4] Rundkanal ER (ikke inkludert i leveringsinnholdet)

- ▶ Koble motoren til Ecotube kanalsystem slik illustrasjonen viser.

5.2.3 Tilkobling til styreenhet

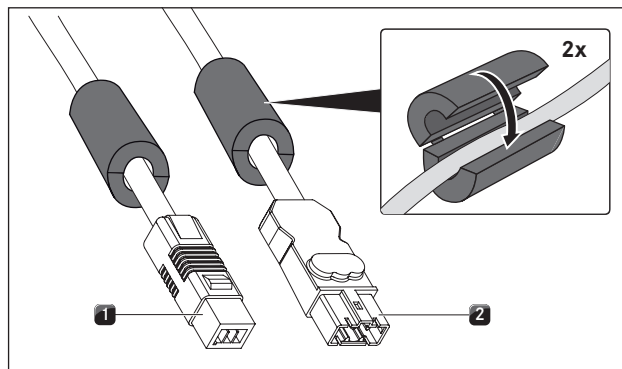


Fig. 4.2 Tilkoblingsstøpsel for rørmotoren

- [1] Tilkoblingsstøpsel styreledning
- [2] Tilkoblingsstøpsel strømledning

- ▶ Monter de medfølgende klappferrittene på tilkoblingsledningene til motoren.
- ▶ Koble styreledningen [1] til motoren til styreenheten til avtrekket.
- ▶ Koble strømledningen [2] til motoren til styreenheten til avtrekket.
- ▶ Kontroller at pluggforbindelsene sitter godt fast.
- ▶ Pass på at kablet ikke blir skadet.
- ▶ Kontroller korrekt montering.