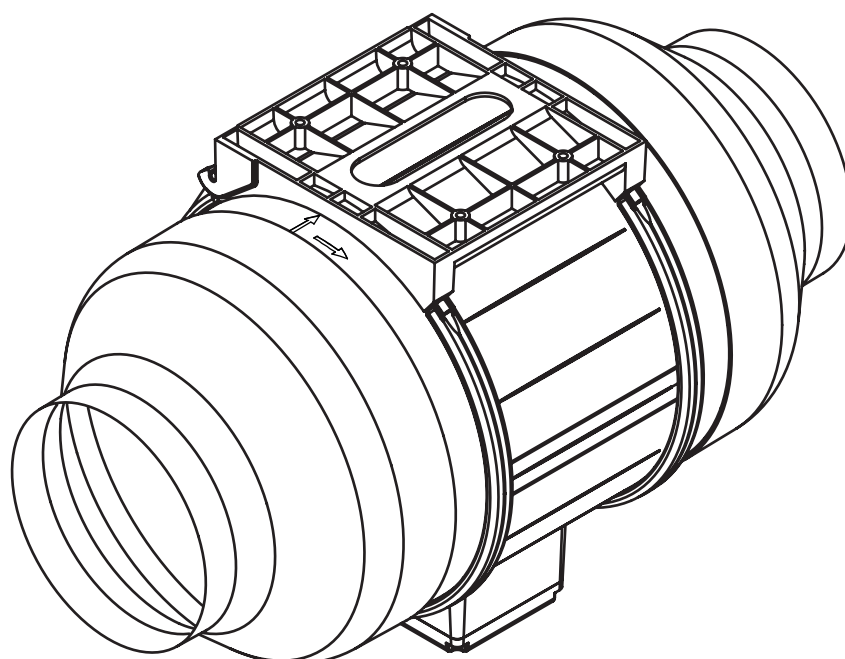


CZ **Návod k montáži ULI**

BORA trubkový ventilátor EC



ULIUMCZ-100

1 Všeobecná upozornění, bezpečnostní upozornění

1.1 Související dokumenty

Tento návod k obsluze a montáži je doplněn dalšími platnými dokumenty obsahujícími pokyny, které je nutno dodržovat. Dodržujte pokyny obsažené ve veškerých dokumentech, které jsou součástí rozsahu dodávky příslušné digestoře BORA.

Směrnice

Přístroj odpovídá požadavkům následujících směrnic EU:
směrnice o nízkém napětí 2014/35/EU
směrnice o elektromagnetické kompatibilitě 2014/30/EU
nařízení o elektromotorech (EU) 640/2009
směrnice RoHS 2011/65/EU
směrnice WEEE 2012/19/EU

1.2 Použití v souladu s určeným účelem

Přístroj je určen pouze pro odsávání kuchyňských výparů v kombinaci s digestoří BORA v domácnostech. Tento přístroj není určen pro:

- montáž do vozidel,
- montáž ve venkovní oblasti,
- větrání místností.

Společnost BORA nenese odpovědnost za škody vzniklé nesprávným používáním nebo chybnou obsluhou.

Jakékoli používání, které je v rozporu s určeným účelem, je zakázáno!

Montážní návod: originál překlad

Výrobce: BORA Vertriebs GmbH & Co KG

Šíření a kopírování tohoto dokumentu, používání a předávání jeho obsahu není povoleno bez výslovného písemného souhlasu.

Při přípravě tohoto Návodu k použití a k montáži jsme postupovali s maximální péčí. Přesto je možné, že dodatečné technické změny nebyly ještě doplněny nebo že odpovídající obsahy nebyly ještě upraveny. Omlouváme se za to.

Aktualizovanou verzi si můžete vyžádat prostřednictvím zákaznického servisu BORA. Tiskové chyby a omyly vyhrazeny.

© BORA Vertriebs GmbH & Co KG

Všechna práva vyhrazena.

D

BORA Lüftungstechnik GmbH
Rosenheimer Str. 33
83064 Raubling
Německo
T +49 (0) 8035 / 9840-0
F +49 (0) 8035 / 9840-300
info@bora.com
www.bora.com

A

BORA Vertriebs GmbH & Co KG
Innstraße 1
6342 Niederndorf
Rakousko
T +43 (0) 5373 / 62250-0
F +43 (0) 5373 / 62250-90
mail@bora.com
www.bora.com

INT

BORA Holding GmbH
Innstraße 1
6342 Niederndorf
Rakousko
T +43 (0) 5373 / 62250-0
F +43 (0) 5373 / 62250-90
mail@bora.com
www.bora.com

AU NZ

BORA APAC Pty Ltd
100 Victoria Road
Drummoyn NSW 2047
Austrálie
T +61 2 9719 2350
F +61 2 8076 3514
info@boraapac.com.au
www.bora-australia.com.au

1.3 Bezpečnostní pokyny týkající se montáže a demontáže

Instalaci, montáž a demontáž přístroje smí provádět pouze kvalifikovaný odborný personál, který zná a dodržuje předpisy platné v zemi použití i dodatečné předpisy vydané místními dodavateli elektrické energie.

VAROVÁNÍ!

Nebezpečí úrazu pohybujícím se oběžným kolem ventilátoru!


Pokud se oběžné kolo ventilátoru otáčí, hrozí nebezpečí úrazu.

- ▶ Instalaci přístroje provádějte výlučně za stavu, kdy přístroj není pod napětím.
- ▶ Před uvedením do provozu provedte oboustranné připojení ventilátoru k potrubnímu systému.
- ▶ U potrubí bez kolene a vzdáleností < 900 mm mezi ventilátorem a instalační krabicí zajistěte ochranu proti neoprávněné manipulaci (k dispozici jako příslušenství).

- ▶ Dodržujte maximální teplotu okolního prostředí, která je uvedena na typovém štítku.

i Podrobnější informace o vyřazení z provozu, demontáži a likvidaci najdete v návodu odsavače.

i Společnosti BORA Holding GmbH, BORA Vertriebs GmbH & Co KG, BORA APAC Pty Ltd a BORA Lüftungstechnik GmbH neručí za škody, které vzniknou nedodržením bezpečnostních a výstražných upozornění.

 +800 7890 0987



5 Technické údaje / Popis přístroje

5.1 Technické údaje

Parametr	Hodnota
Připojovací napětí	220 - 240 V
Frekvence	50 Hz
Příkon	304 W
Příkon proudu	2,1 A
Maximální teplota prostředí	45 °C
Maximální průtok čištěného vzduchu	1202 m ³ /h
Maximální statický tlak	572 Pa
Rozměry (š × h × v)	
s redukcí trubky	500 × 250 × 299 mm
bez redukce trubky	215 × 250 × 299 mm
Hmotnost (vč. příslušenství/obalu)	6 kg
Materiál pouzdra	Plast
Rozměr připojení potrubí	
s redukcí trubky	Ø 155 mm
bez redukce trubky	Ø 250 mm
Síťový kabel	10 m
Řídicí vedení	10 m

Tab. 3.2 Technické údaje

Rozměry přístroje (mm)

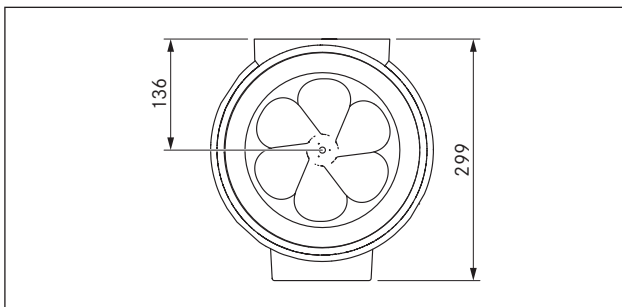


Abb. 3.1 Pohled zepředu

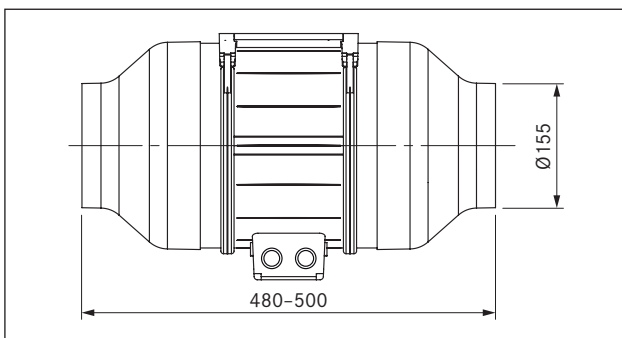


Abb. 3.2 Pohled z boku

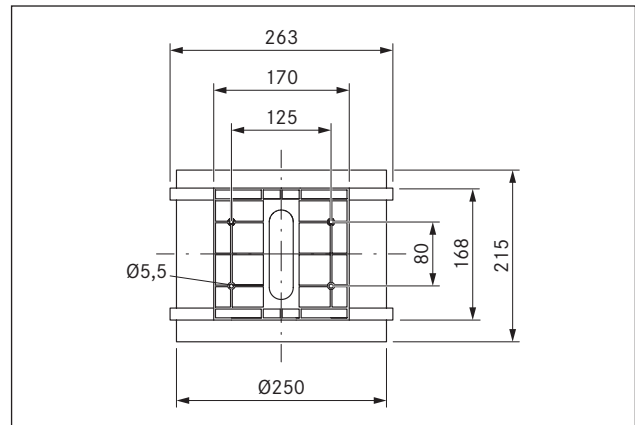


Abb. 3.3 Pohled shora

5.2 Popis přístroje

- Montáž do potrubního systému z kulatých trubek o průměru kolem 155 mm za použití redukční trubky.
- Svorkovnici je možné otočit do požadované polohy.
- Integrovaná montážní upevňovací deska.
- Upevňovací prostředky je nutné zajistit na místě instalace.
- Není vhodné pro montáž do nábytku ze dřeva.
- Při délce výfukového kanálu větší než 6 m nebo při větší ztrátě tlaku musí být trubkový ventilátor doplněn o univerzální modul ventilátoru (ULIE).
- Dodržujte minimální vzdálenost 3 m od otvoru odvodu a dalšího zvukového tlumiče.

Uspořádání

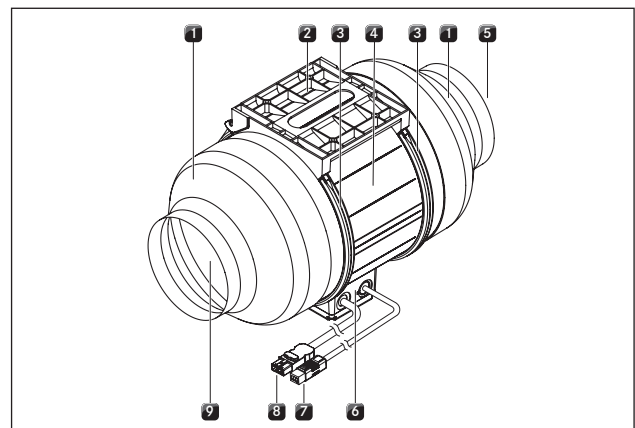


Abb. 3.1 Uspořádání trubkového ventilátoru

- [1] Redukce trubky ULIRR
- [2] Montážní upevňovací deska
- [3] Upevňovací třmen
- [4] Jednotka ventilátoru
- [5] Přívod vzduchu
- [6] Svorkovnice
- [7] Řídicí vedení s přípojnou vidlicí, 10 m
- [8] Napájecí kabel s přípojnou vidlicí, 10 m
- [9] Odvod vzduchu

5 Pokyny k montáži

- ▶ Dodržte všechna bezpečnostní a výstražná upozornění tohoto návodu k obsluze a montáži a dokumentů týkajících se digestoře BORA (viz kapitola Bezpečnost).

5.1 Kontrola rozsahu dodávky

Název	Počet
Trubkový ventilátor ULI	1
Pokyny k montáži	1
Redukce trubky ULIRR, z Ø 250 na 155 mm	2
Feritové jádro	2

Tab. 4.1 Rozsah dodávky

- ▶ Zkontrolujte, zda je dodávka úplná a nepoškozená.
- ▶ Pokud v dodávce chybí díly nebo jsou poškozeny, obraťte se na zákaznický servis BORA.
- ▶ V žádném případě nemontujte poškozené díly.
- ▶ Přepravní obaly řádně zlikvidujte.

5.2 Namontujte trubkový ventilátor.

i Trubkový ventilátor je možné namontovat v libovolné poloze.

- ▶ Dodržte všechna opatření v místě instalace a konzultujte ji s řemeslníky, aby byla montáž správná a bezchybná.
- ▶ Případně namontujte odlučovač kondenzované vody (není součástí dodávky).

5.2.1 Montáž

- ▶ Podklad očistěte od hrubých nečistot.
- ▶ Povolte šrouby obou upevňovacích třmenů [3].
- ▶ Otevřete upevňovací třmeny [3] a vyjměte trubkový ventilátor [4].
- ▶ Namontujte montážní držák [2].
- Upevnění montážního držáku proveďte tak, aby odpovídalo konstrukci budovy.
- ▶ Nasadte na obě strany trubkového ventilátoru [4] redukce trubky [1].
- ▶ Nasadte trubkový ventilátor [4] podle správného směru proudění vzduchu na montážní držák [2].
- Směr proudění vzduchu uvádí šipka na krytu, popř. při nasazení potrubního ventilátoru musí jeho kolo směřovat k odsavači.
- ▶ Dbejte na správnou polohu svorkovnice [6].
- ▶ Upevňovací třmeny [3] nasadte a zašroubujte.
- ▶ Připojte trubkový ventilátor [4] oběma stranami k potrubnímu systému.
- ▶ Dbejte na to, aby nedošlo k poškození potrubního systému.
- ▶ Položte oba přírodní kabely [7], [8].

5.2.2 Připojení k potrubnímu systému BORA Ecotube

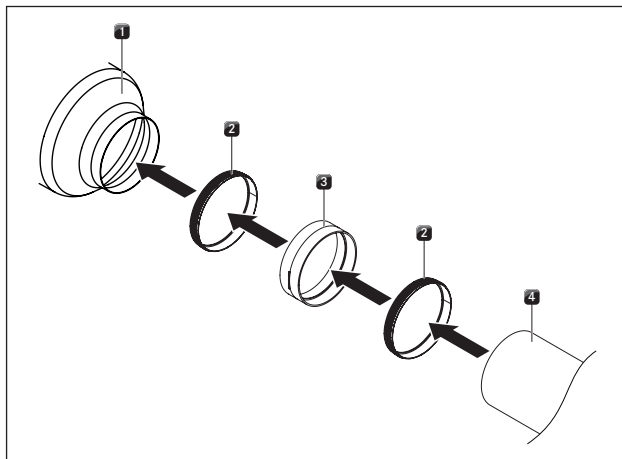


Abb. 4.1 Připojení k potrubnímu systému BORA Ecotube

- [1] Redukce trubky ULIRR
- [2] Těsnění ERD (není součástí dodávky)
- [3] Připojení potrubí ERV (není součástí dodávky)
- [4] Kulatá trubka ER (není součástí dodávky)

- ▶ Připojte ventilátor k potrubnímu systému Ecotube, jak je uvedeno na obrázku.

5.2.3 Připojení k řídicí jednotce

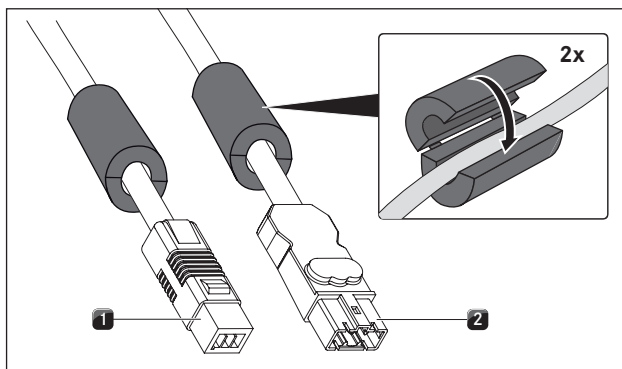


Abb. 4.2 Připojná vidlice trubkového ventilátoru

- [1] Připojná vidlice řídicího vedení
- [2] Připojná vidlice síťového kabelu

- ▶ Na připojovací kabely ventilátoru namontujte feritová pouzdra, která jsou součástí dodávky.
- ▶ Připojte řídicí vedení [1] ventilátoru k řídicí jednotce digestoře.
- ▶ Připojte napájení [2] ventilátoru k řídicí jednotce digestoře.
- ▶ Zkontrolujte, zda jsou vidlice řádně zapojeny.
- ▶ Dbejte na to, aby nedošlo k poškození kabelu.
- ▶ Zkontrolujte, zda byla montáž provedena správně.