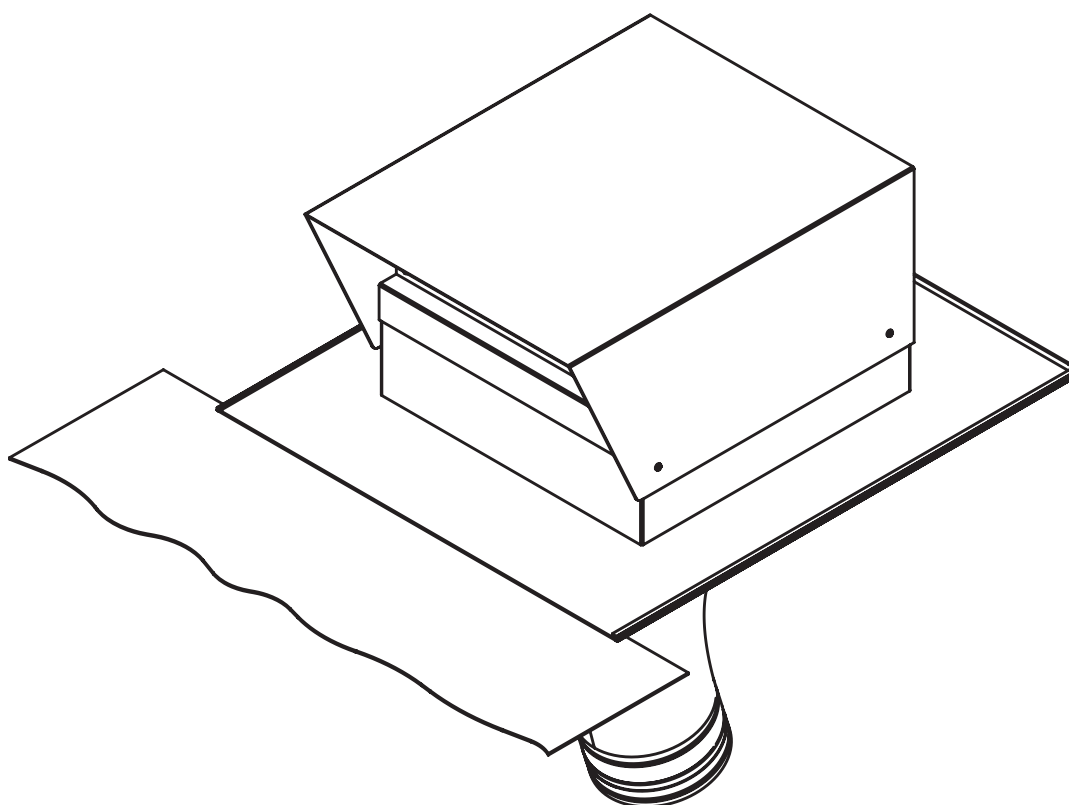


**SI** Navodila za montažo ULZ

Ventilator EC BORA opečnate strehe



ULZUMSI-000

Navodila za uporabo in montažo:

Original

Prevod

**Proizvajalec**

**BORA Vertriebs GmbH & Co KG**  
Prof.-Dr.-Anton-Kathrein-Straße 3  
6342 Niederndorf  
Avstrija

Podatki za stik  
T +43 (0) 5373/62250-0  
mail@bora.com  
www.bora.com

Posredovanje in razmnoževanje tega dokumenta ali njegova uporaba in posredovanje njegove vsebine ni dovoljeno brez izrecnega dovoljenja.

Ta navodila za uporabo in montažo so bila ustvarjena z veliko natančnostjo. Kljub temu pa se lahko zgodi, da dodatne tehnične spremembe še niso bile dopolnjene oz., da določene vsebine še niso bile prilagojene. Opravičujemo se za nevspečnosti. Posodobljeno različico lahko naročite pri servisni ekipi BORA. Tiskarske napake in zmote so pridržane.

© BORA Vertriebs GmbH & Co KG

Vse pravice pridržane.

# 1 Splošni napotki, varnostni napotki

## 1.1 Veljavni dokumenti

Poleg teh navodil za uporabo in montažo so veljavni tudi drugi dokumenti, ki jih je treba upoštevati. Upoštevajte vse dokumente odvoda kuhalne plošče BORA, ki so sestavni del obsega dobave.

### Direktive

Naprava ustreza predpisanim direktivam EU.  
Direktiva o nizki napetosti 2014/35/EU  
direktiva EMC 2014/30/EU  
(EU) 640/2009 Uredba o električnih motorjih  
Direktiva RoHS 2011/65/EU  
direktiva OEEQ 2012/19/EU

## 1.2 Predvidena uporaba

Naprava je namenjena samo za odvod kuhalne pare v kombinaciji z odvodom kuhalne plošče BORA za zasebno uporabo v gospodinjstvu. Ta naprava ni namenjena za:

- vgradnja v vozila
- prezračevanje prostora

BORA ne odgovarja za škodo zaradi nenamenske uporabe ali napačne uporabe.

**Kakršna koli nepravilna uporaba je prepovedana!**

## 1.3 Varnostni napotki za montažo in demontažo

Namestitev. Montažo in demontažo naprave sme izvajati samo usposobljeno strokovno osebje, ki pozna in upošteva nacionalne predpise in dodatne predpise lokalnih podjetij za oskrbo z električno energijo.



### OPOZORILO!

#### Nevarnost telesnih poškodb zaradi premikajočega se ventilatorja!

Ko se ventilator vrti, obstaja nevarnost telesnih poškodb.

- ▶ Namestitev naprave izvajajte izključno takrat, ko ta ni pod napetostjo.
- ▶ Pred zagonom priključite ventilator na sistem kanala.
- ▶ Zagotovite zaščito pred dotikom s dovolj dolgim cevovodom.

- ▶ Upoštevajte najvišjo temperaturo okolice na tipski tablici.

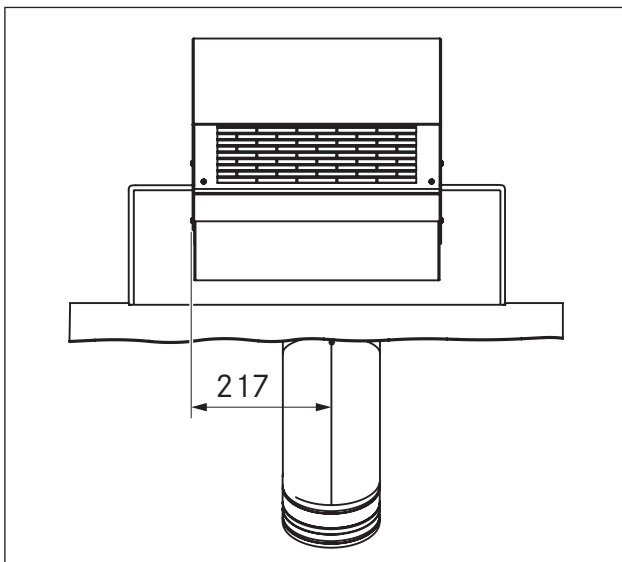
**INFORMACIJA** BORA Holding GmbH, BORA Vertriebs GmbH & Co KG, BORA APAC Pty Ltd in BORA Lüftungstechnik GmbH ne odgovarjajo za škodo, ki je nastala zaradi neupoštevanja opozoril in varnostnih napotkov.

## 2 Tehnični podatki

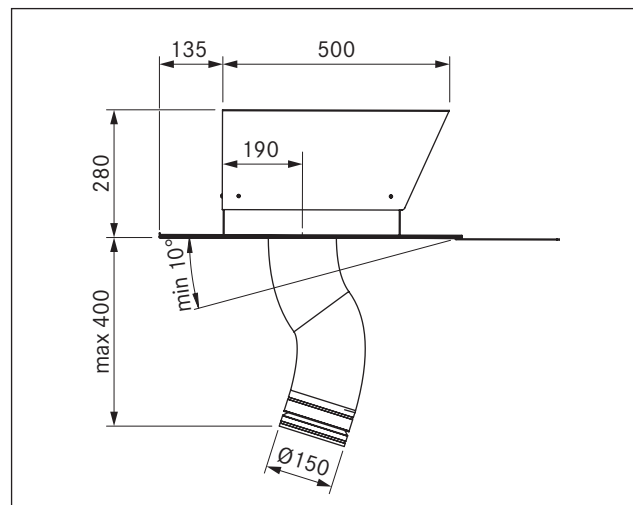
Parameter	Vrednost
Priključna napetost	220-240 V
Frekvenca	50 Hz
Poraba moči	206 W
Poraba toka	1,66 A
Najvišja temperatura okolice	70 °C
Največji pretok zraka	880 m <sup>3</sup> /h
Najvišji statični tlak	633 Pa
Dimenzije (ŠxGxV)	390 x 500 x 280 mm
Teža (vključno z dodatno opremo/ embalažo)	16,5 kg
Material ohišja	Pocinkano z jeklom/ nerjaveče jeklo
Dimenzija priključnega voda	Ø 150-155 mm
Napeljava omrežnega priključka	10 m
Upravljalni vod	10 m

Sl. 2.1 Tehnični podatki

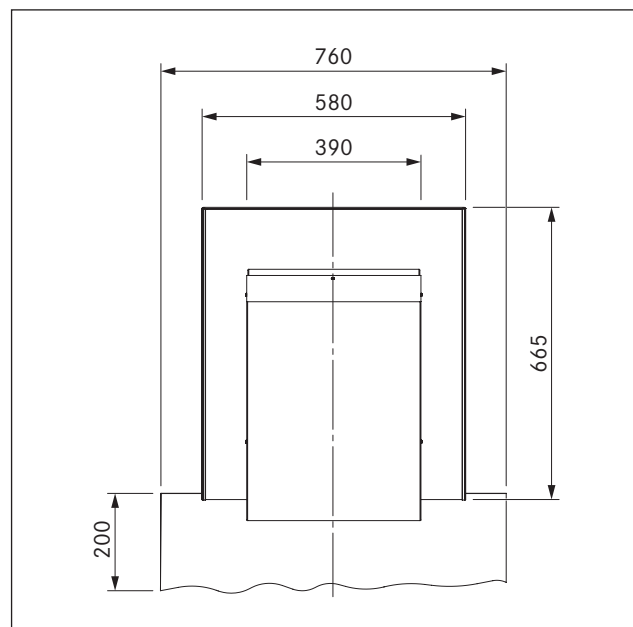
### 2.1 Dimenzije naprave (mm)



Sl. 2.1 Pogled od spredaj



Sl. 2.2 Pogled s strani

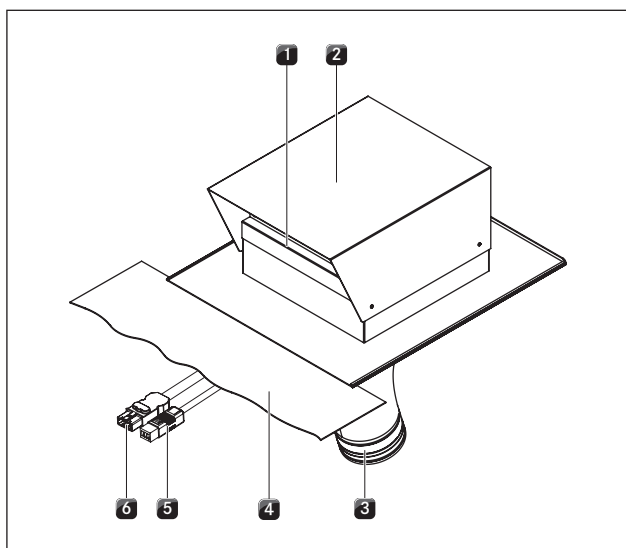


Sl. 2.3 Pogled od zgoraj

## 3 Opis naprave

- Namestitev na strešniku z nagibom strehe najmanj 10°.
- Zračni izpust je obrnjen navzdol.
- Pritrdilni elementi morajo biti na voljo na mestu postavitve.
- S potjo za odvod zraka, ki je daljša od 6 m ali z visokimi izgubami tlaka, je treba ventilator opečnate strehe dopolniti dodatnim univerzalnim modulom ventilatorja.
- Z dvema ventilatorskima moduloma v kanalu izpušnega zraka je treba med tema dvema ventilatorjema vzdrževati najmanjšo razdaljo 3 m.

### 3.1 Postavitev



Sl. 3.1 Postavitev ventilatorja opečnate strehe

- [1] Zračni izpust
- [2] Ventilator opečnate strehe
- [3] Tkaninasta cev z integrirano povratno loputo
- [4] Prilagodljiv svinčev predpasnik
- [5] Upravljalni vod s priključnim vtičem, 10 m
- [6] Napajalni kabel s priključnim vtičem, 10 m

## 4 Napotki za montažo

- ▶ Upoštevajte vsa opozorila in varnostne napotke teh navodil za uporabo in montažo, prav tako pa tudi odvoda kuhalne plošče BORA (glejte pogl. Varnost).

### 4.1 Preverjanje obsega dobave

Poimenovanje	Število
Ventilator ULZ opečnate strehe	1
Napotki za montažo	1
Tkaninasta cev z integrirano povratno loputo	1
Tesnilni trak EPDM	1

Tab. 4.1 Obseg dobave

- ▶ Preverite ali je obseg dobave popoln in brez poškodb.
- ▶ Če deli v obsegu dobave manjkajo ali so poškodovani, o tem obvestite službo za stranke BORA.
- ▶ Nikakor ne montirajte poškodovanih delov.
- ▶ Transportno embalažo ustrezno odstranite.

### 4.2 Namestite ventilator opečnate strehe

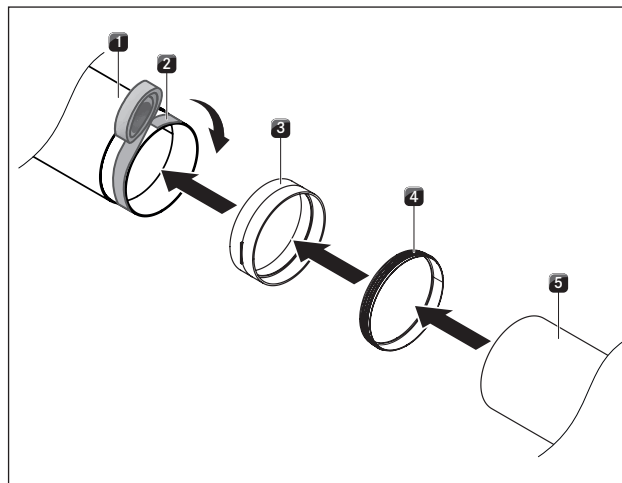
**INFORMACIJA** Ventilator opečnate strehe mora biti nameščen z odprtino za odvod zraka obrnjeno navzdol.

- ▶ Upoštevajte vse ukrepe na kraju samem za pravilno in popolno montažo ob posvetovanju z vsemi obrtnimi obrati.
- ▶ Za napeljavo upravljalnega voda in napeljavo omrežnega priključka skozi streho načrtujte ločeno prazno cev (ni vključena v obseg dobave).
- ▶ Bodite pozorni na ustrezno tesnjenje napeljav skozi streho.
- ▶ Če je potrebno, namestite ločilnik kondenzata (ni vključen v obseg dobave).

#### 4.2.1 Montaža

- ▶ Očistite podlago, da na njej ne bo umazanije.
- ▶ Oba priključna kabla [5], [6] napeljite skozi streho.
- ▶ Ventilator opečnate strehe [2] pritrdite na streho.
- Pritrditev ventilatorja za opečnato streho je treba izvesti v skladu s strukturo zgradbe.
- Ventilator opečnate strehe je treba ustrezno vgraditi v strešno tesnilo.
- ▶ Oblikujte prilagodljiv svinčen predpasnik [4] čez strešnike.
- ▶ Tkaninasto cev [3] povežite s sistemom kanala.
- ▶ Pazite na to, da sistem kanala ne bo napet.
- ▶ Napeljite oba priključna kabla [5], [6].

#### 4.2.2 Povezava s sistemom kanala BORA Ecotube

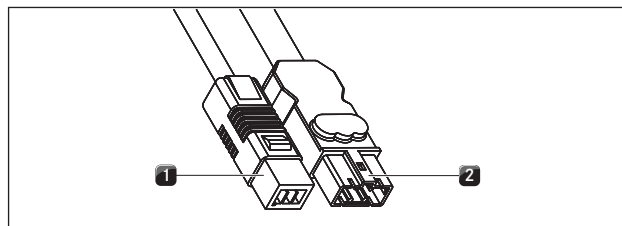


Sl. 4.1 Povezava s sistemom kanala BORA Ecotube

- [1] Tkaninasta cev z integrirano povratno loputo
- [2] Tesnilni trak EPDM
- [3] Povezovalce kanala ERV (ni priložen v obsegu dobave)
- [4] Tesnilo ERD (ni priloženo v obsegu dobave)
- [5] Okrogli kanala ER1000 (ni priložen v obsegu dobave)

- ▶ Priključite ventilator na sistem kanala Ecotube, kot je prikazano.

#### 4.2.3 Priključitev na krmilno enoto



Sl. 4.2 Priključni vtič ventilatorja za opečnato streho

- [1] Priključni vtič upravljalnega voda
- [2] Priključni vtič napeljave omrežnega priključka

- ▶ Upravljalni vod [1] ventilatorja priključite na upravljalno enoto odvoda kuhalne plošče.
- ▶ Napeljava omrežnega priključka [2] ventilatorja priključite na upravljalno enoto odvoda kuhalne plošče.
- ▶ Preverite pravilno namestitve priključnih povezav.
- ▶ Bodite previdni, da ne pride do poškodbe kabla.
- ▶ Preverite, ali je montaža pravilno opravljena.

## 5 Razgradnja, demontaža in odlaganje med odpadke

- ▶ Upoštevajte vsa opozorila in varnostne napotke (glejte pogl. Varnost).

### 5.1 Razgradnja

Pod razgradnjo se razume dokončna razgradnja in demontaža. V primeru razgradnje se lahko naprava ponovno profesionalno vgradi, se zasebno proda ali pa se odloži med odpadke.

---

**INFORMACIJA** Izključitev napajalne povezave sme opravljati le usposobljeno strokovno osebje.

---

- ▶ Pri razgradnji izključite napravo (glejte pogl. uporaba).
- ▶ Napravo izklopote iz električnega napajanja.

### 5.2 Demontaža

Izgradnja zahteva, da je naprava dostopna za demontažo in da je izklopljena iz napajanja.

- ▶ Sitem cevi ločite od ventilatorja.
- ▶ Odvijte ventilator s strehe.
- ▶ Odstranite preostale dodatke.
- ▶ Staro napravo in umazano dodatno opremo odložite med odpadke, kot navaja točka „Okolju prijazno odlaganje med odpadke“.

### 5.3 Okolju prijazno odlaganje med odpadke

#### Odlaganje transportne embalaže med odpadke

---

**INFORMACIJA** Embalaža ščiti napravo pred poškodbami med transportom. Embalažni materiali so izbrani na način, da so okolju prijazni in jih je zato možno reciklirati.

---

Reciklaža embalaže v materialnem krogotoku prihrani surovine in zmanjšuje odpadke. Vaš specializirani trgovec bo embalažo sprejel nazaj.

- ▶ Embalažo predajte vašemu specializiranemu trgovcu ali
- ▶ embalažo med odpadke odložite pravilno in ob tem upoštevajte regionalne predpise.

#### Odlaganje stare naprave med odpadke



Električne naprave, ki so označene s tem znakom, po končani življenjski dobi ne spadajo med gospodinjske odpadke. Med odpadke jih je treba odložiti na zbirnem mestu za recikliranje električnih ali elektronskih naprav. Informacije o tem lahko po potrebi pridobite od občinske ali lokalne uprave.

Električne in elektronske stare naprave pogosto še vedno vsebujejo dragocene materiale. Vendar pa vsebujejo tudi škodljive snovi, ki so bile nujno potrebne za njihovo delovanje in varnost. Če jih odložimo med ostale odpadke ali z njimi nepravilno ravnamo, lahko škodujejo zdravju ljudi in okolju.

- ▶ Stare naprave v nobenem primeru ne odložite med gospodinjske odpadke.
- ▶ Staro napravo odpeljite do regionalnega zbirnega mesta za vračilo in recikliranje električnih in elektronskih gradbenih delov in drugih materialov.

**Tipska tablica:**  
(nalepiti)

**Nemčija:**

**BORA Lüftungstechnik GmbH**  
Rosenheimer Str. 33  
83064 Raubling  
Nemčija  
T +49 (0) 8035 / 907-240  
F +49 (0) 8035 / 907-249  
info@bora.com  
www.bora.com

**Avstralija – Nova Zelandija:**

**BORA APAC Pty Ltd**  
100 Victoria Road  
Drummoyne NSW 2047  
Avstralija  
T +61 2 9719 2350  
F +61 2 8076 3514  
info@boraapac.com.au  
www.bora-australia.com.au

**Avstrija:**

**BORA Vertriebs GmbH & Co KG**  
Prof.-Dr.-Anton-Kathrein-Straße 3  
6342 Niederndorf  
Avstrija  
T +43 (0) 5373 / 62250-0  
F +43 (0) 5373 / 62250-90  
mail@bora.com  
www.bora.com

**Evropa:**

**BORA Holding GmbH**  
Prof.-Dr.-Anton-Kathrein-Straße 3  
6342 Niederndorf  
Avstrija  
T +43 (0) 5373 / 62250-0  
F +43 (0) 5373 / 62250-90  
mail@bora.com  
www.bora.com

