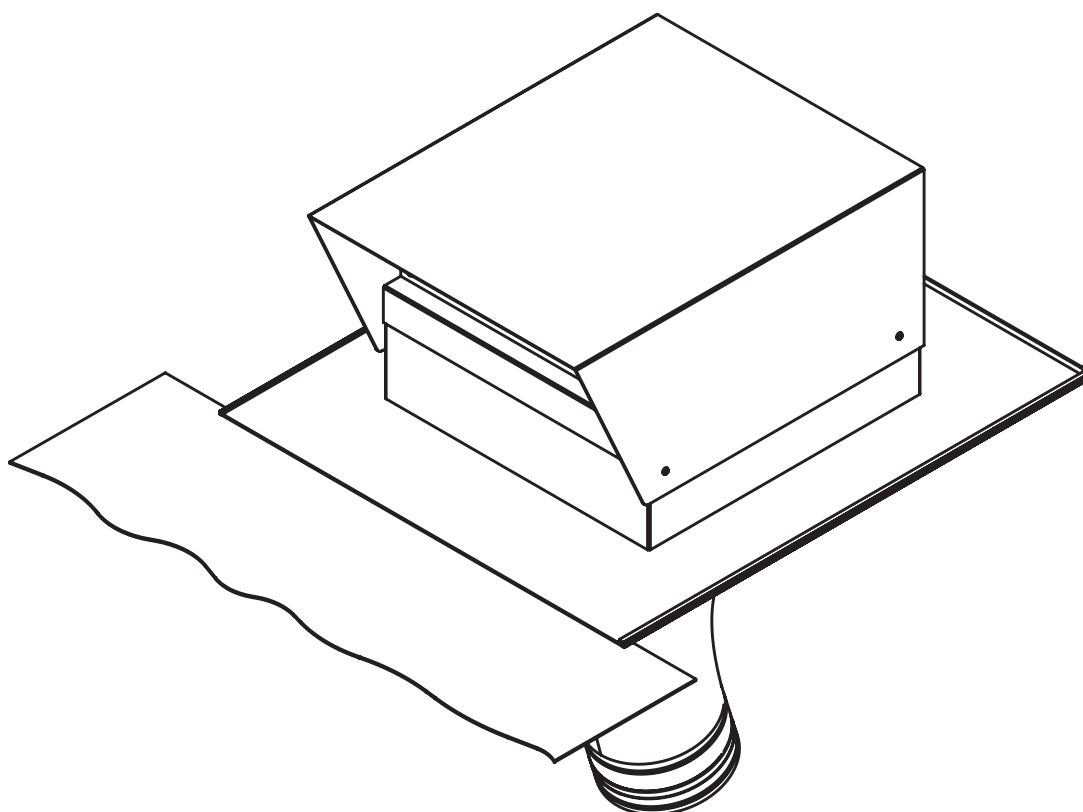


SE Monteringsanvisning ULZ

BORA tegeltaksmotor EC



ULZUMSE-100

1 Allmänna anvisningar, säkerhetsanvisningar

1.1 Underlag som också gäller

Tillsammans med denna bruks- och monteringsanvisning finns även andra underlag som äger sin giltighet och måste iaktas. Iaktta samtliga dokument till BORA ångsugen som ingår i respektive leveransomfång.

Direktiv

Denna apparat motsvarar följande EU-direktiv:

2014/35/EU Lågspänningsdirektivet

2014/30/EU EMK-direktivet

(EU) 640/2009 avseende krav på ekodesign för elektriska motorer

2011/65/EU RoHS-direktivet

2012/19/EU WEEE-direktivet

1.2 Avsedd användning

Apparaten är endast avsedd att avleda matos i kombination med en BORA ångsug i privata hushåll. Denna apparat är inte avsedd för:

- inbyggnad i fordon
- ventilation av rum

BORA ansvarar inte för skador som uppstått pga. osakkunnig användning eller felaktig hantering.

All obehörig användning är förbjuden!

1.3 Säkerhetsanvisningar för montering och demontering

Apparatens installation, montering och demontering får bara genomföras av auktoriserad fackpersonal, som känner till och iakttar landets gällande bestämmelser och de lokala energiförsörjningsföretagens tilläggsbestämmelser.

⚠ VARNING!

Risk för skador pga. det rörliga ventilationshjulet!

Risk för skador när ventilationshjulet snurrar.

- ▶ Installera bara apparaten i spänningsfritt tillstånd.
- ▶ Förbind motorn med kanalsystemet före idrifttagningen.

- ▶ Iaktta den maximala omgivningstemperaturen på typskylten.

i Närmare information om urdrifttagande, demontering och utraning finns i ångsugens bruksanvisning.

i BORA Holding GmbH, BORA Vertriebs GmbH & Co KG, BORA APAC Pty Ltd och BORA Lüftungstechnik GmbH ansvarar inte för skador som uppstått pga. att säkerhets- och varningsanvisningarna inte har beaktats.

Monteringsanvisning: Original Översättning

Tillverkare: BORA Vertriebs GmbH & Co KG

Överlåtande samt kopiering av dessa underlag, utnyttjande och delgivning av innehållet är inte tillåtet, såvida inte detta uttryckligen medgivits.



Denna bruks- och monteringsanvisning har tagits fram med största noggrannhet. Trots detta kan det hända att tekniska ändringar som gjorts i efterhand eller vissa textpassager som ändrats, ännu inte har aktualiserats eller anpassats. Vi hoppas på förståelse för detta. En aktualiserad version kan erhållas från BORA service-team. Tryckfel och misstag förbehålles.

© BORA Vertriebs GmbH & Co KG

Alla rättigheter förbehållna.

(D)

BORA Lüftungstechnik GmbH
Rosenheimer Str. 33
83064 Raubling
Tyskland
T +49 (0) 8035 / 9840-0
F +49 (0) 8035 / 9840-300
info@bora.com
www.bora.com

(A)

BORA Vertriebs GmbH & Co KG
Innstraße 1
6342 Niederndorf
Österrike
T +43 (0) 5373 / 62250-0
F +43 (0) 5373 / 62250-90
mail@bora.com
www.bora.com

(INT)

BORA Holding GmbH
Innstraße 1
6342 Niederndorf
Österrike
T +43 (0) 5373 / 62250-0
F +43 (0) 5373 / 62250-90
mail@bora.com
www.bora.com

(AU) (NZ)

BORA APAC Pty Ltd
100 Victoria Road
Drummoyne NSW 2047
Australien
T +61 2 9719 2350
F +61 2 8076 3514
info@boraapac.com.au
www.bora-australia.com.au

5 Tekniska data / Produktbeskrivning

5.1 Tekniska data

Parameter	Värde
Matningsspänning	220 - 240 V
Frekvens	50 Hz
Effektförbrukning	206 W
Strömförbrukning	1,66 A
Max. omgivningstemperatur	70°C
Max. matningsvolym	880 m ³ /h
Max. statiskt tryck	633 Pa
Mått (BxDxH)	390 x 500 x 280 mm
Vikt (inkl. tillbehör/förpackning)	16,5 kg
Material kåpa	Stål förzinkat / rostfritt stål
Mått kanalanslutning	Ø 150 - 155 mm
Strömförsörjningsledning	10 m
Styrledning	10 m

bild 5.1 Tekniska data

Apparatens mått (mm)

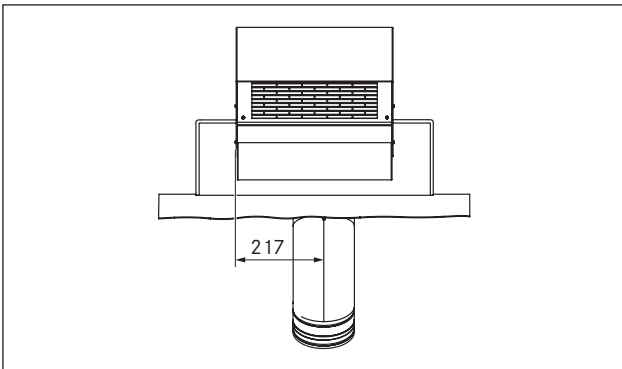


bild 5.1 Bild framifrån

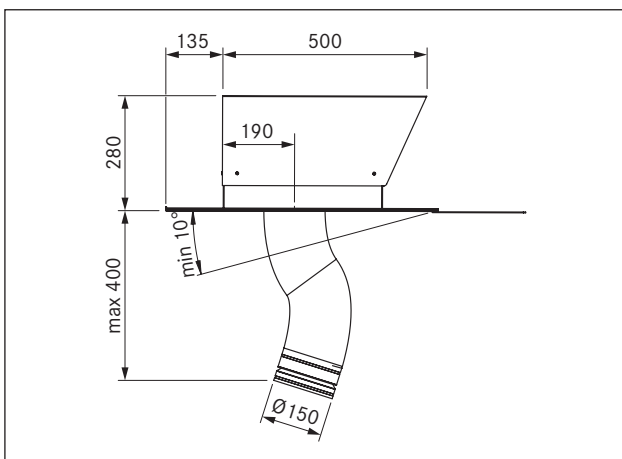


bild 5.2 Bild från sidan

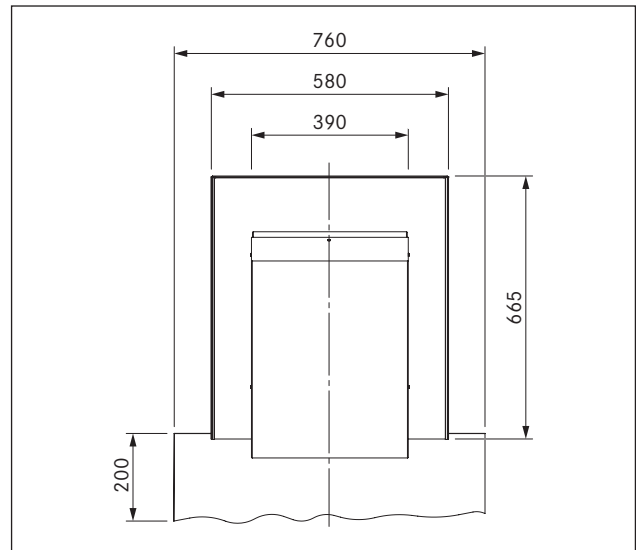


bild 5.3 Bild ovanifrån

5.2 Produktbeskrivning

- Installation på ett tegeltak med en taklutning på minst 10°.
- Luftutsläpp nedåt.
- Fästmedel ska tillhandahållas av byggsidan.
- Vid en utsugsväg med en längd över 6 m eller höga tryckförluster måste tegeltaksmotorn kompletteras med en extra universal motormodul.
- Med två motormoduler i ett utsugskanalsystem måste ett avstånd på minst 3 m iaktas mellan dessa båda motorer.

Funktionssätt

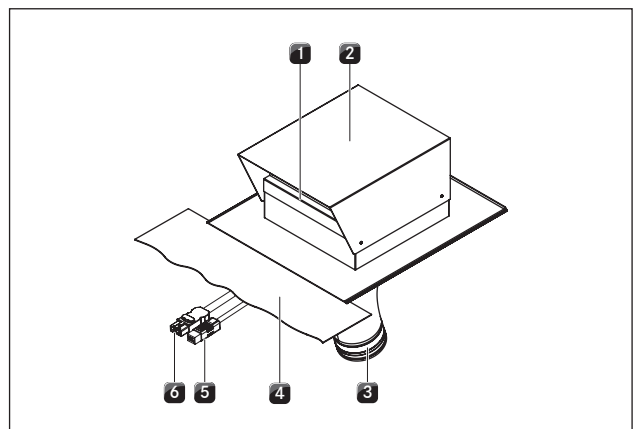


bild 5.1 Funktionssätt tegeltaksmotor

- [1] Luftutsläpp
- [2] Tegeltaksmotor
- [3] Textilslang med integrerad backventil
- [4] Flexibelt blyförkläde
- [5] Styrledning med anslutningskontakt, 10 m
- [6] Nätledning med anslutningskontakt, 10 m

5 Monteringsanvisningar

- ▶ Iaktta samtliga säkerhets- och varningsanvisningar i denna bruks- och monteringsanvisning samt i bruks- och monteringsanvisningen till BORA ångsugen (se kap. Säkerhet).

5.1 Kontrollera leveransomfånget

Benämning	Antal
Tegeltaksmotor ULZ	1
Monteringsanvisningar	1
Textilslang med integrerad backventil	1
EPDM-tätningbands	1
Ferrithylsa	4

tab. 5.1 Leveransomfång

- ▶ Kontrollera leveransen och förvissa dig om att den är fullständig och oskadd.
- ▶ Informera BORA kundtjänst om delar saknas eller är skadade.
- ▶ Montera aldrig skadade delar.
- ▶ Avfallshandtera transportförpackningen på föreskrivet sätt.

5.2 Installera tegeltaksmotorn

i Tegeltaksmotorn måste monteras så att öppningen för luftutsläppet pekar nedåt.

- ▶ Iaktta alla åtgärder på byggsidan så att monteringen i samråd med alla hantverkare blir korrekt och problemfri.
- ▶ Planera in ett separat tomt rör för styrledningens och nätanslutningsledningens takgenomföring (ingår inte i leveransen).
- ▶ Var noga med att tätta takgenomföringarna ordentligt.
- ▶ Installera vid behov en kondensavskiljare (ingår inte i leveransen).

5.2.1 Montering

- ▶ Rengör underlaget och ta bort grova föroreningar.
- ▶ Dra de båda anslutningskablarna [5], [6] genom taket.
- ▶ Fäst tegeltaksmotorn [2] på taket.
- Fixera tegeltaksmotorn anpassat till byggsubstansen.
- Integrera tegeltaksmotorn i taktätningen på föreskrivet sätt.
- ▶ Bred ut det flexibla blyförklädet [4] över takteglan.
- ▶ Anslut textilslangen [3] till kanalsystemet.
- ▶ Se till att kanalsystemet inte uppvisar någon mekanisk spänning.
- ▶ Dra de båda anslutningskablarna [5], [6].

5.2.2 Anslutning till kanalsystemet BORA Ecotube

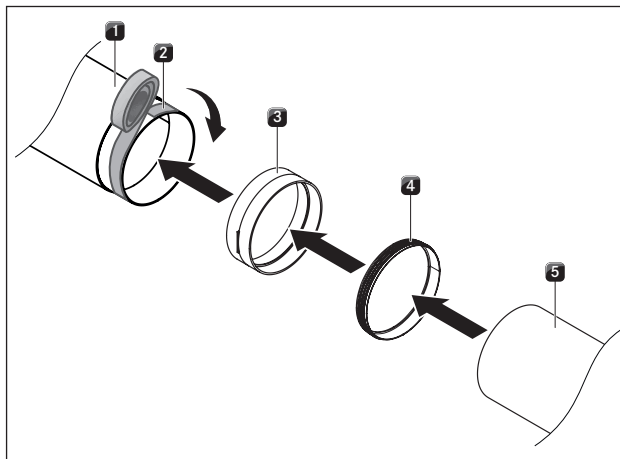


bild 5.1 Anslutning till kanalsystemet BORA Ecotube

- [1] Textilslang med backventil
- [2] EPDM-tätningbands
- [3] Kanalkoppling ERV (ingår inte i leveransen)
- [4] Tätning ERD (ingår inte i leveransen)
- [5] Rundkanal ER750 (ingår inte i leveransen)

- ▶ Anslut motorn till Ecotube kanalsystemet enligt framställningen på bilden.

5.2.3 Anslutning till styrenheten

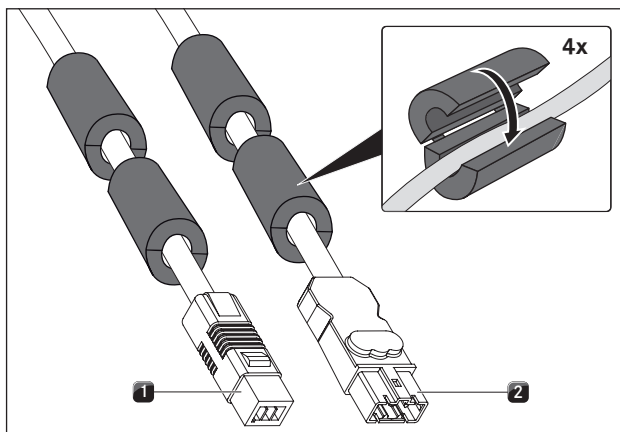


bild 5.2 Anslutningskontakt tegeltaksmotor

- [1] Anslutningskontakt styrledning
- [2] Anslutningskontakt strömförsörjningsledning

- ▶ Montera de medlevererade klämferriterna på motorns anslutningsledning (2 st).
- ▶ Anslut motorns styrledning [1] till ångsugens styrenhet.
- ▶ Anslut motorns strömförsörjningsledning [2] till ångsugens styrenhet.
- ▶ Kontrollera att anslutningarna sitter fast ordentligt.
- ▶ Se till att kabeln inte skadas.
- ▶ Kontrollera att monteringen är korrekt.