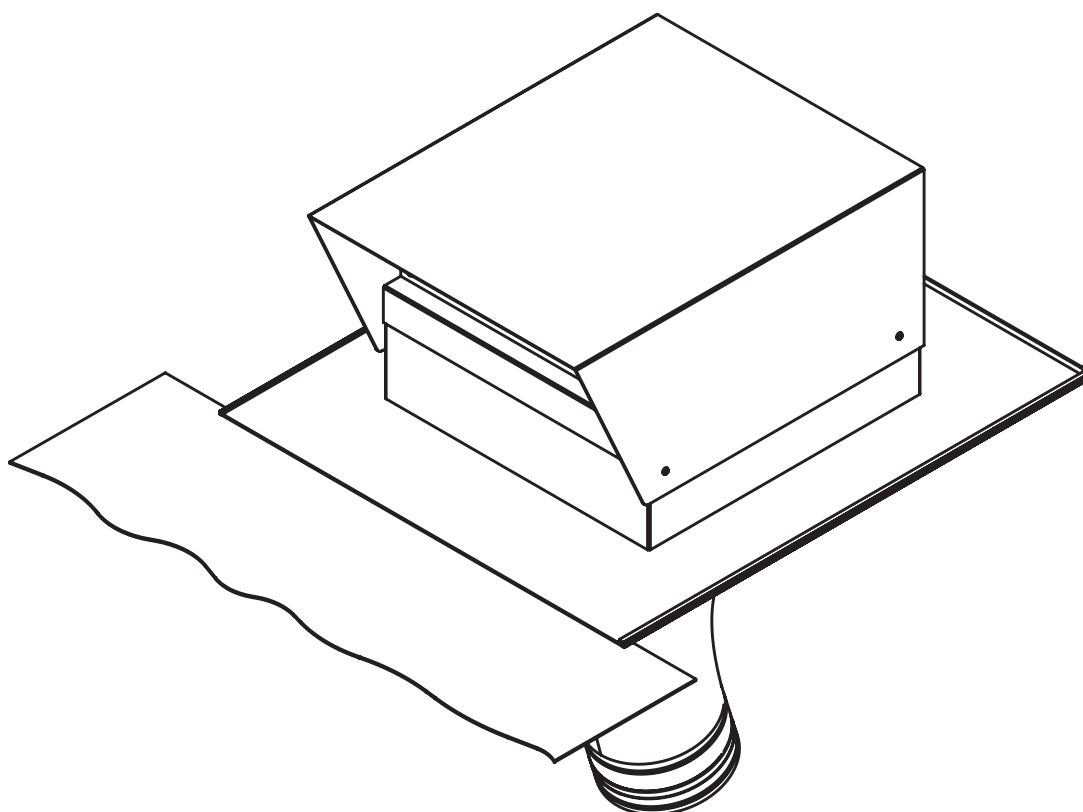


CZ **Návod k montáži ULZ**

Střešní ventilátor na taškovou střechu BORA EC



ULZUMCZ-100

1 Všeobecná upozornění, bezpečnostní upozornění

1.1 Související dokumenty

Tento návod k obsluze a montáži je doplněn dalšími platnými dokumenty obsahujícími pokyny, které je nutno dodržovat. Dodržujte pokyny obsažené ve veškerých dokumentech, které jsou součástí rozsahu dodávky příslušné digestoře BORA.

Směrnice

Přístroj odpovídá požadavkům následujících směrnic EU: směrnice o nízkém napětí 2014/35/EU
směrnice o elektromagnetické kompatibilitě 2014/30/EU
nařízení o elektromotorech (EU) 640/2009
směrnice RoHS 2011/65/EU
směrnice WEEE 2012/19/EU

1.2 Použití v souladu s určeným účelem

Přístroj je určen pouze pro odsávání kuchyňských výparů v kombinaci s digestoří BORA v domácnostech. Tento přístroj není určen pro:

- montáž do vozidel,
- větrání místností.

Společnost BORA nenese odpovědnost za škody vzniklé nesprávným používáním nebo chybou obsluhou.

Jakékoli používání, které je v rozporu s určeným účelem, je zakázáno!

1.3 Bezpečnostní pokyny týkající se montáže a demontáže

Instalaci, montáž a demontáž přístroje smí provádět pouze kvalifikovaný odborný personál, který zná a dodržuje předpisy platné v zemi použití i dodatečné předpisy vydané místními dodavateli elektrické energie.

⚠ VAROVÁNÍ!

Nebezpečí úrazu pohybujícím se oběžným kolem ventilátoru!

Pokud se oběžné kolo ventilátoru otáčí, hrozí nebezpečí úrazu.

- ▶ Instalaci přístroje provádějte výlučně za stavu, kdy přístroj není pod napětím.
- ▶ Před uvedením do provozu připojte ventilátor k potrubnímu systému.
- ▶ Dodržujte maximální teplotu okolního prostředí, která je uvedena na typovém štítku.

i Podrobnější informace o vyřazení z provozu, demontáži a likvidaci najdete v návodu odsavače.

i Společnosti BORA Holding GmbH, BORA Vertriebs GmbH & Co KG, BORA APAC Pty Ltd a BORA Lüftungstechnik GmbH neručí za škody, které vzniknou nedodržením bezpečnostních a výstražných upozornění.

Montážní návod: originál překlad

Výrobce: BORA Vertriebs GmbH & Co KG

Šíření a kopírování tohoto dokumentu, používání a předávání jeho obsahu není povoleno bez výslovného písemného souhlasu.



Při přípravě tohoto Návodu k použití a k montáži jsme postupovali s maximální péčí. Přesto je možné, že dodatečné technické změny nebyly ještě doplněny nebo že odpovídající obsahy nebyly ještě upraveny. Omlouváme se za to.

Aktualizovanou verzi si můžete vyžádat prostřednictvím zákaznického servisu BORA. Tiskové chyby a omyly vyhrazeny.

© BORA Vertriebs GmbH & Co KG

Všechna práva vyhrazena.

D
BORA Lüftungstechnik GmbH
Rosenheimer Str. 33
83064 Raubling
Německo
T +49 (0) 8035 / 9840-0
F +49 (0) 8035 / 9840-300
info@bora.com
www.bora.com

A
BORA Vertriebs GmbH & Co KG
Innstraße 1
6342 Niederndorf
Rakousko
T +43 (0) 5373 / 62250-0
F +43 (0) 5373 / 62250-90
mail@bora.com
www.bora.com

INT
BORA Holding GmbH
Innstraße 1
6342 Niederndorf
Rakousko
T +43 (0) 5373 / 62250-0
F +43 (0) 5373 / 62250-90
mail@bora.com
www.bora.com

AU NZ
BORA APAC Pty Ltd
100 Victoria Road
Drummoyno NSW 2047
Austrálie
T +61 2 9719 2350
F +61 2 8076 8514
info@boraapac.com.au
www.bora-australia.com.au

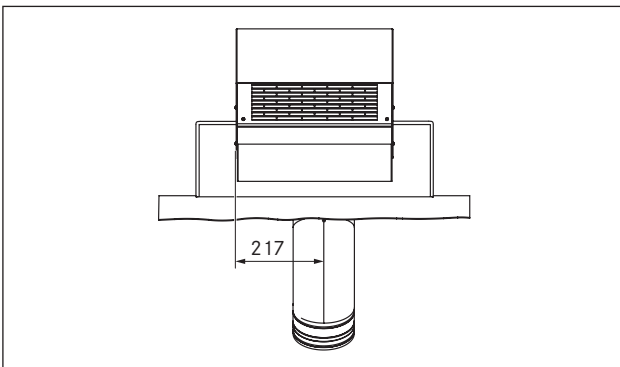
5 Technické údaje / Popis přístroje

5.1 Technické údaje

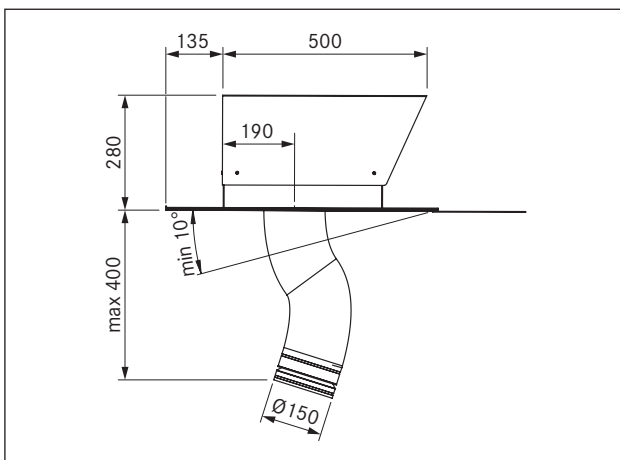
Parametr	Hodnota
Připojovací napětí	220 - 240 V
Frekvence	50 Hz
Příkon	206 W
Příkon proudu	1,66 A
Maximální teplota prostředí	70 °C
Maximální průtok čištěného vzduchu	880 m ³ /h
Maximální statický tlak	633 Pa
Rozměry (š × h × v)	390 × 500 × 280 mm
Hmotnost (vč. příslušenství/obalu)	16,5 kg
Materiál pouzdra	Pozinkovaná ocel / nerezová ocel
Rozměry připojení potrubí	Ø 150 - 155 mm
Síťový kabel	10 m
Řídicí vedení	10 m

Obr. 5.1 Technické údaje

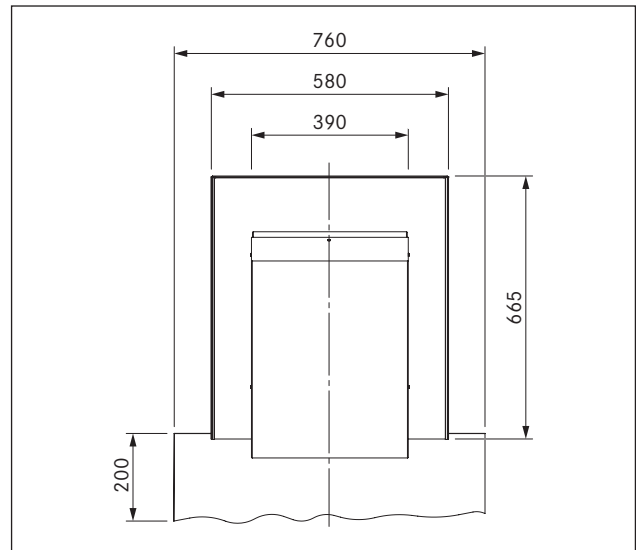
Rozměry přístroje (mm)



Obr. 5.1 Pohled zepředu



Obr. 5.2 Pohled z boku

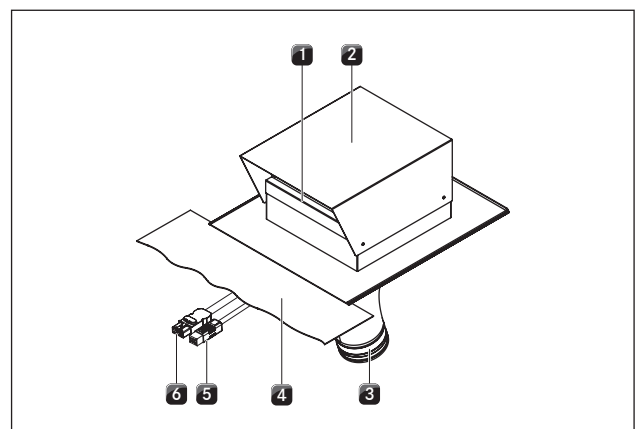


Obr. 5.3 Pohled shora

5.2 Popis přístroje

- Montujte na taškovou střechu s náklonem střechy minimálně 10°.
- Odvod vzduchu musí směřovat dolů.
- Upevňovací prostředky je nutné zajistit na místě instalace.
- Při délce výfukového kanálu větší než 6 m nebo při větší ztrátě tlaku musí být střešní ventilátor na taškovou střechu doplněn o univerzální modul ventilátoru.
- Když jsou dva moduly ventilátoru v jednom systému odtažových kanálů, měla by být mezi oběma ventilátory dodržena minimální vzdálenost 3 m.

Uspořádání



Obr. 5.1 Uspořádání střešního ventilátoru na taškovou střechu

- [1] Odvod vzduchu
- [2] Střešní ventilátor na taškovou střechu
- [3] Pletená hadice s integrovanou zpětnou klapkou
- [4] Ohebná olověná zástěra
- [5] Řídicí vedení s přípojnou vidlicí, 10 m
- [6] Napájecí kabel s přípojnou vidlicí, 10 m

5 Pokyny k montáži

- ▶ Dodržujte všechna bezpečnostní a výstražná upozornění tohoto návodu k obsluze a montáži a dokumentů týkajících se digestoře BORA (viz kapitola Bezpečnost).

5.1 Kontrola rozsahu dodávky

Název	Počet
Střešní ventilátor na taškovou střechu ULZ	1
Pokyny k montáži	1
Pletená hadice s integrovanou zpětnou klapkou	1
Těsnicí páska EPDM	1
Feritové jádro	4

Tab. 5.1 Rozsah dodávky

- ▶ Zkontrolujte, zda je dodávka úplná a nepoškozená.
- ▶ Pokud v dodávce chybí díly nebo jsou poškozeny, obraťte se na zákaznický servis BORA.
- ▶ V žádném případě nemontujte poškozené díly.
- ▶ Přepravní obaly řádně zlikvidujte.

5.2 Montáž střešního ventilátoru na taškovou střechu

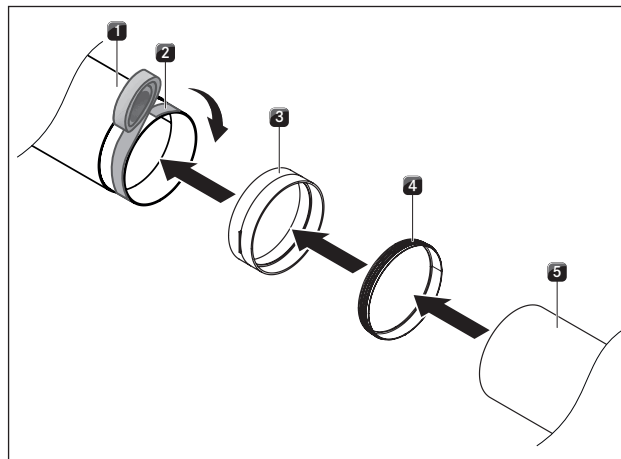
i Střešní ventilátor na taškovou střechu musí být namontován otvorem odvodu vzduchu směrem dolů.

- ▶ Dodržujte všechna opatření v místě instalace a konzultujte ji s řemeslníky, aby byla montáž správná a bezchybná.
- ▶ Naplánujte vedení napájení a řídicího vedení tak, aby vedlo přes střechu ve zvláštní prázdné trubce (není součástí dodávky).
- ▶ Dbejte na to, aby otvory ve střeše byly řádně utěsněny.
- ▶ Případně namontujte odlučovač kondenzované vody (není součástí dodávky).

5.2.1 Montáž

- ▶ Podklad očistěte od hrubých nečistot.
- ▶ Vedte oba přívodní kabely [5], [6] střechou.
- ▶ Upevněte na střechu střešní ventilátor na taškovou střechu [2].
- Upevnění střešního ventilátoru na taškovou střechu proveďte tak, aby odpovídalo konstrukci budovy.
- Střešní ventilátor na taškovou střechu odborně zabudujte do těsnění střechy.
- ▶ Přes střešní tašky natvarujte ohebnou olověnou zástěru [4].
- ▶ Připojte pletenou hadici [3] k potrubnímu systému.
- ▶ Dbejte na to, aby nedošlo k poškození potrubního systému.
- ▶ Položte oba přívodní kabely [5], [6].

5.2.2 Připojení k potrubnímu systému BORA Ecotube

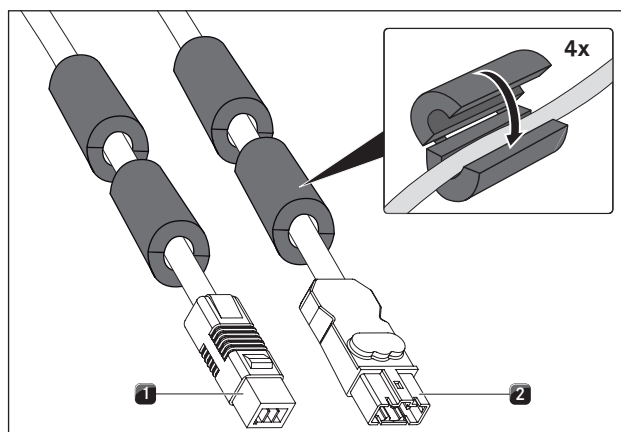


Obr. 5.1 Připojení k potrubnímu systému BORA Ecotube

- [1] Pletená hadice se zpětnou klapkou
- [2] Těsnicí páska EPDM
- [3] Připojení potrubí ERV (není součástí dodávky)
- [4] Těsnění ERD (není součástí dodávky)
- [5] Kulatá trubka ER750 (není součástí dodávky).

- ▶ Připojte ventilátor k potrubnímu systému Ecotube, jak je uvedeno na obrázku.

5.2.3 Připojení k řídicí jednotce



Obr. 5.2 Připojné vidlice střešního ventilátoru na taškovou střechu

- [1] Připojné vidlice řídicího vedení
- [2] Připojné vidlice síťového kabelu

- ▶ Na připojovací kabely ventilátoru namontujte feritová pouzdra, která jsou součástí dodávky (vždy 2 kusy).
- ▶ Připojte řídicí vedení [1] ventilátoru k řídicí jednotce digestoře.
- ▶ Připojte napájení [2] ventilátoru k řídicí jednotce digestoře.
- ▶ Zkontrolujte, zda jsou vidlice řádně zapojeny.
- ▶ Dbejte na to, aby nedošlo k poškození kabelu.
- ▶ Zkontrolujte, zda byla montáž provedena správně.