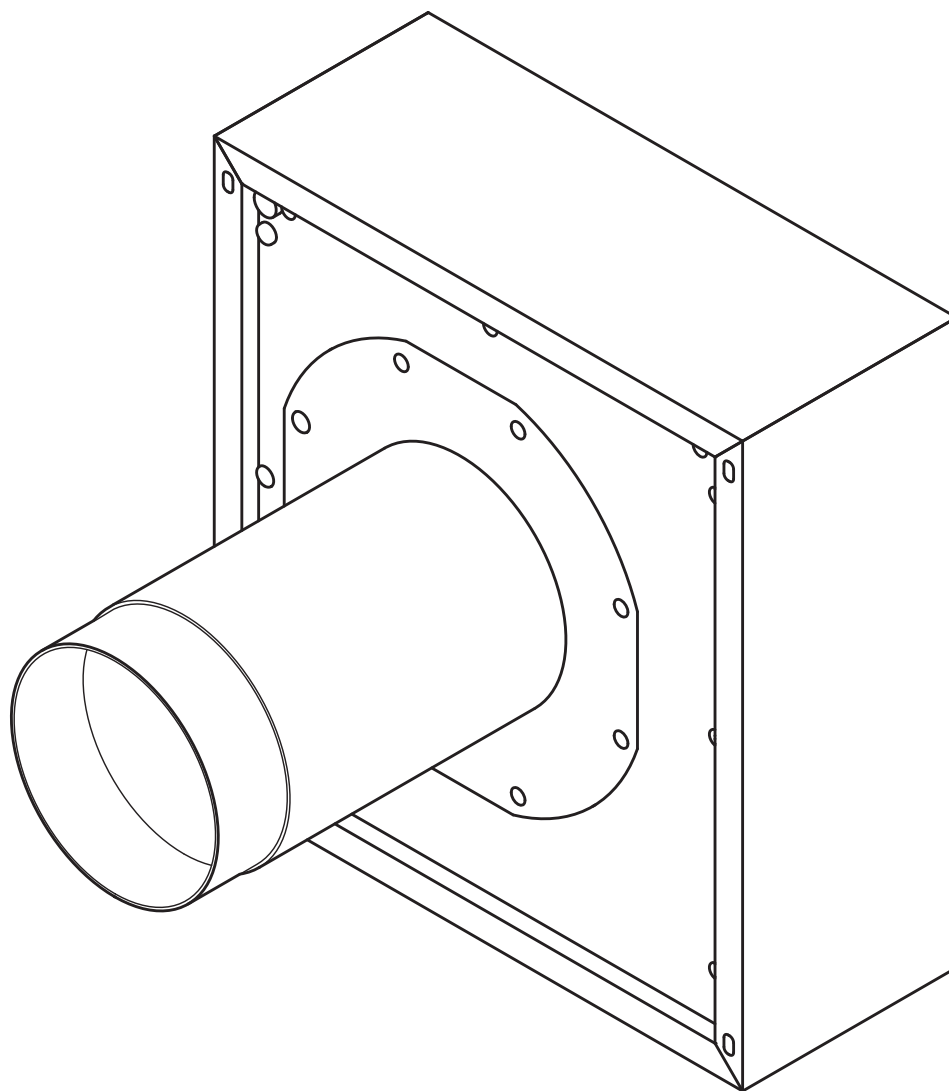


CZ Návod k montáži ULA

BORA externí nástěnný ventilátor EC



ULAUMCZ-000

Návod k použití a k montáži:

originál

překlad

Výrobce

BORA Vertriebs GmbH & Co KG
Prof.-Dr.-Anton-Kathrein-Straße 3
6342 Niederndorf
Rakousko

Kontakt
T +43 (0) 5373/62250-0
mail@bora.com
www.bora.com

Šíření a kopírování tohoto dokumentu, používání a předávání jeho obsahu není povoleno bez výslovného písemného souhlasu.

Při přípravě tohoto Návodu k použití a k montáži jsme postupovali s maximální péčí. Přesto je možné, že dodatečné technické změny nebyly ještě doplněny nebo že odpovídající obsahy nebyly ještě upraveny. Omlouváme se za to. Aktualizovanou verzi si můžete vyžádat prostřednictvím zákaznického servisu BORA. Tiskové chyby a omyly vyhrazeny.

© BORA Vertriebs GmbH & Co KG

Všechna práva vyhrazena.

1 Všeobecná upozornění, bezpečnostní upozornění

1.1 Související dokumenty

Tento návod k obsluze a montáži je doplněn dalšími platnými dokumenty obsahujícími pokyny, které je nutno dodržovat.

Dodržujte pokyny obsažené ve veškerých dokumentech, které jsou součástí rozsahu dodávky příslušné digestoře BORA.

Směrnice

Přístroj odpovídá požadavkům následujících směrnic EU:
směrnice o nízkém napětí 2014/35/EU
směrnice o elektromagnetické kompatibilitě 2014/30/EU
nařízení o elektromotorech (EU) 640/2009
směrnice RoHS 2011/65/EU
směrnice WEEE 2012/19/EU

1.2 Použití v souladu s určeným účelem

Přístroj je určen pouze pro odsávání kuchyňských výparů v kombinaci s digestoří BORA v domácnostech. Tento přístroj není určen pro:

- montáž do vozidel,
- větrání místností.

Společnost BORA nenese odpovědnost za škody vzniklé nesprávným používáním nebo chybnou obsluhou.

Jakékoli používání, které je v rozporu s určeným účelem, je zakázáno!

1.3 Bezpečnostní pokyny týkající se montáže a demontáže

Instalaci, montáž a demontáž přístroje smí provádět pouze kvalifikovaný odborný personál, který zná a dodržuje předpisy platné v zemi použití i dodatečné předpisy vydané místními dodavateli elektrické energie.



VAROVÁNÍ!

Nebezpečí úrazu pohybujícím se oběžným kolem ventilátoru!

Pokud se oběžné kolo ventilátoru otáčí, hrozí nebezpečí úrazu.

- ▶ Instalaci přístroje provádějte výlučně za stavu, kdy přístroj není pod napětím.
- ▶ Před uvedením do provozu připojte ventilátor k potrubnímu systému.
- ▶ Zajistěte ochranu proti dotyku prostřednictvím dostatečně dlouhého potrubí.

- ▶ Dodržujte maximální teplotu okolního prostředí, která je uvedena na typovém štítku.

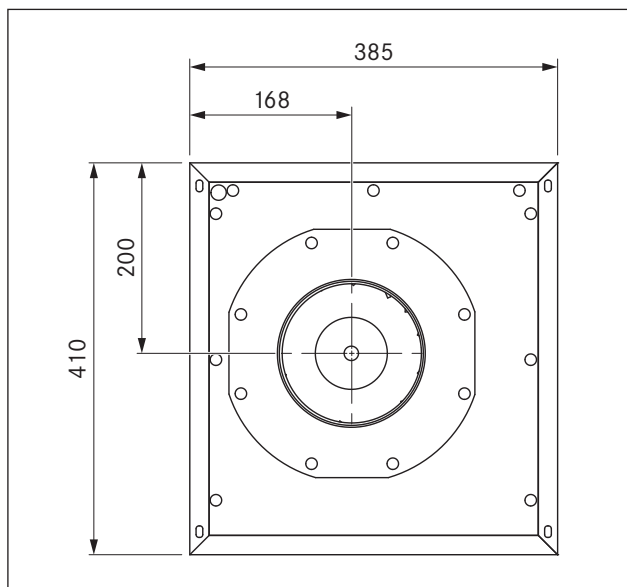
INFORMACE Společnosti BORA Holding GmbH, BORA Vertriebs GmbH & Co KG, BORA APAC Pty Ltd a BORA Lüftungstechnik GmbH neručí za škody, které vzniknou nedodržením bezpečnostních a výstražných upozornění.

2 Technické údaje

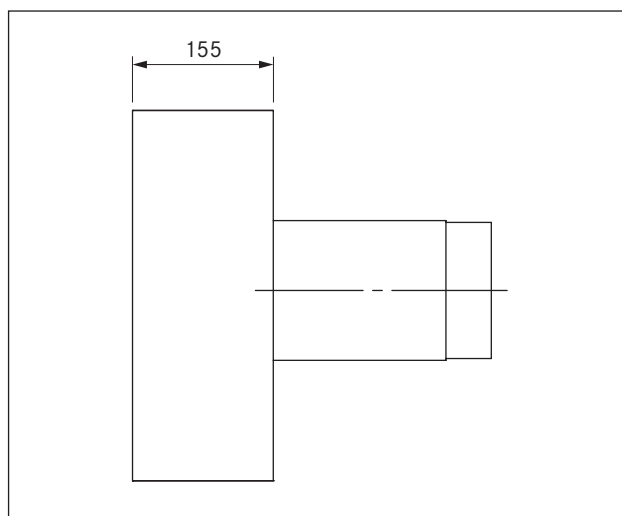
Parametr	Hodnota
Připojovací napětí	220 - 240 V
Frekvence	50 Hz
Příkon	149 W
Příkon proudu	1,26 A
Maximální teplota prostředí	70 °C
Maximální průtok čistěného vzduchu	862 m ³ /h
Maximální statický tlak	401 Pa
Rozměry (š × h × v)	385 × 155 × 410 mm
Hmotnost (vč. příslušenství/obalu)	16,5 kg
Materiál pouzdra	Pozinkovaná ocel / nerezová ocel
Rozměry připojení potrubí	Ø 150 mm
Síťový kabel	10 m
Řídicí vedení	10 m

Tab. 2.1 Technické údaje

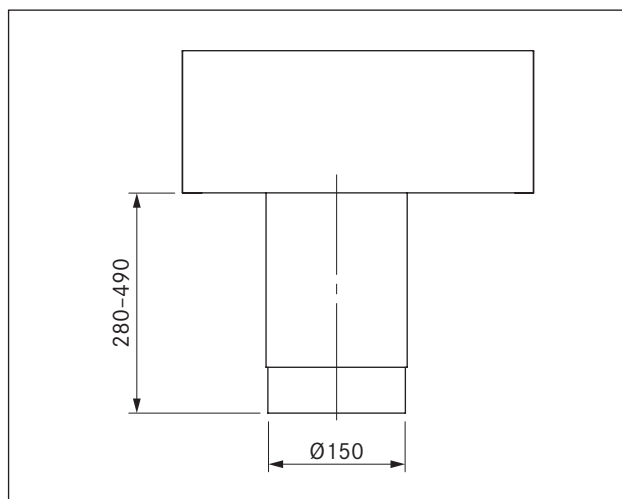
2.1 Rozměry přístroje (mm)



Obr. 2.1 Pohled zepředu



Obr. 2.2 Pohled z boku

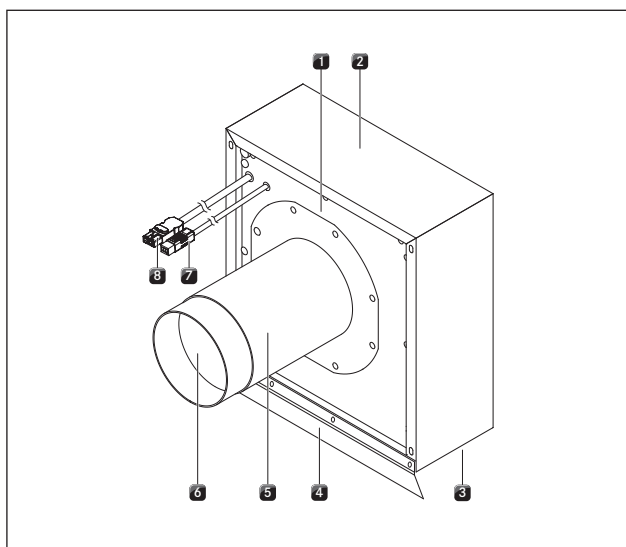


Obr. 2.3 Pohled shora

3 Popis přístroje

- Montáž na vnější stranu budovy.
- Vhodné pro tloušťku stěny od 280 mm do 490 mm.
- Odvod vzduchu musí směřovat dolů.
- Upevňovací prostředky je nutné zajistit na místě instalace.
- Při délce výfukového kanálu větší než 6 m nebo při větší ztrátě tlaku musí být externí nástěnný ventilátor doplněn o univerzální modul ventilátoru.
- Když jsou dva moduly ventilátoru v jednom systému odtahových kanálů, měla by být mezi oběma ventilátory dodržena minimální vzdálenost 3 m.

3.1 Uspořádání



Obr. 3.1 Uspořádání externího nástěnného ventilátoru

- [1] Externí nástěnný ventilátor
- [2] Pouzdro
- [3] Odvod vzduchu
- [4] Lišta na odvod vzduchu
- [5] Teleskopická instalační trubka s integrovanou zpětnou klapkou
- [6] Přívod vzduchu
- [7] Řídicí vedení s přípojnou vidlicí, 10 m
- [8] Napájecí kabel s přípojnou vidlicí, 10 m

4 Montáž

- ▶ Dodržujte všechna bezpečnostní a výstražná upozornění tohoto návodu k obsluze a montáži a dokumentů týkajících se digestoře BORA (viz kapitola Bezpečnost).

4.1 Kontrola rozsahu dodávky

Název	Počet
Externí nástěnný ventilátor ULA	1
Pokyny k montáži	1
Teleskopická instalační trubka s integrovanou zpětnou klapkou	
Lišta na odvod vzduchu	1
Dutá trubka o průměru 40 mm × 400 mm pro vedení kabelů	1
Těsnicí páska EPDM	1

Tab. 4.1 Rozsah dodávky

- ▶ Zkontrolujte, zda je dodávka úplná a nepoškozená.
- ▶ Pokud v dodávce chybí díly nebo jsou poškozeny, obraťte se na zákaznický servis BORA.
- ▶ V žádném případě nemontujte poškozené díly.
- ▶ Převážní obaly řádně zlikvidujte.

4.2 Montáž externího nástěnného ventilátoru

INFO Externí nástěnný ventilátor je vhodný pro montáž na vnější stranu budovy s šířkou stěny od 280 mm do 490 mm.

INFO Montáž na venkovní stěnu usnadňuje předchozí montáž trubky KG o průměru 200 mm (není součástí dodávky).

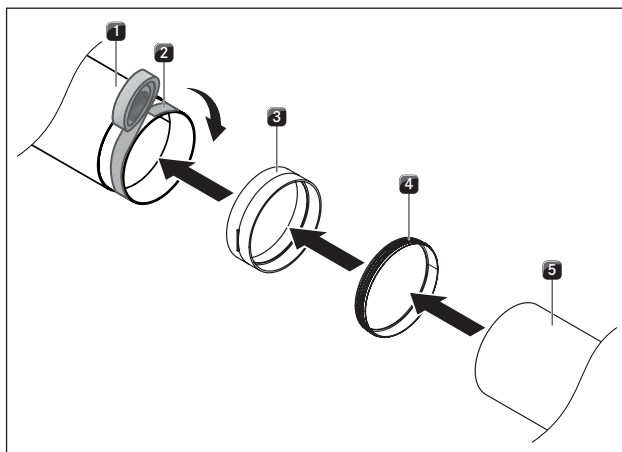
- ▶ Dodržujte všechna opatření v místě instalace a konzultujte ji s řemeslníky, aby byla montáž správná a bezchybná.
- ▶ Dbejte na to, aby otvory ve stěně byly řádně utěsněny.
- ▶ Případně namontujte odlučovač kondenzované vody (není součástí dodávky).

4.2.1 Montáž

- ▶ Podklad očistěte od hrubých nečistot.
- ▶ Vložte dodanou prázdnou trubku do otvoru ve zdi (do předem namontované trubky KG).
- ▶ Odšroubujte pouzdro [2].
- ▶ U ventilátoru namontujte lištu na odvod vzduchu [4].
- ▶ Prázdnou trubkou ved'te oba přívodní kabely [7], [8].
- ▶ Nasad'te teleskopickou instalační trubku [5] na externí nástěnný ventilátor [1].
- ▶ Externí nástěnný ventilátor [1] řádně upevněte na venkovní stěnu.

- Upevnění externího nástěnného ventilátoru [1] proveďte tak, aby odpovídalo konstrukci budovy.
- ▶ Našroubujte pouzdro [2].
- ▶ Připojte teleskopickou instalační trubku [5] k potrubnímu systému.
- ▶ Dbejte na to, aby nedošlo k poškození potrubního systému.
- ▶ Položte oba přívodní kabely [7], [8].

4.2.2 Připojení k potrubnímu systému BORA Ecotube

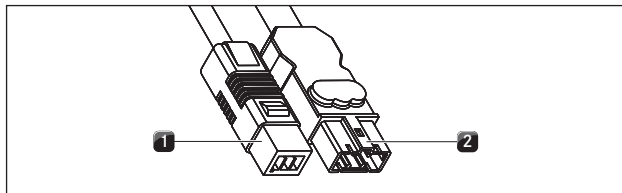


Obr. 4.1 Připojení k potrubnímu systému BORA Ecotube

- [1] Teleskopická instalační trubka s integrovanou zpětnou klapkou
- [2] Těsnicí páska EPDM
- [3] Připojení potrubí ERV (není součástí dodávky)
- [4] Těsnění ERD (není součástí dodávky)
- [5] Kulatá trubka ER (není součástí dodávky)

- ▶ Připojte ventilátor k potrubnímu systému Ecotube, jak je uvedeno na obrázku.

4.2.3 Připojení k řídicí jednotce



Obr. 4.2 Připojná vidlice externího nástěnného ventilátoru

- [1] Připojná vidlice řídicího vedení
- [2] Připojná vidlice síťového kabelu

- ▶ Připojte řídicí vedení [1] ventilátoru k řídicí jednotce digestoře.
- ▶ Připojte napájení [2] ventilátoru k řídicí jednotce digestoře.
- ▶ Zkontrolujte, zda jsou vidlice řádně zapojeny.
- ▶ Dbejte na to, aby nedošlo k poškození kabelu.
- ▶ Zkontrolujte, zda byla montáž provedena správně.

5 Vyřazení z provozu, demontáž a likvidace

- ▶ Vždy dodržujte všechna bezpečnostní a výstražná upozornění (viz kap. Bezpečnost).

5.1 Vyřazení z provozu

Vyřazením z provozu se rozumí konečné vyřazení z provozu a demontáž. Po vyřazení z provozu lze přístroj buď znovu odborně zabudovat, prodat dále, nebo zlikvidovat.

INFO Odpojení od zdroje napájení může provádět pouze odborný personál.

- ▶ Přístroj, který má být vyřazen z provozu, vypněte (viz kap. Ovládání).
- ▶ Odpojte přístroj od zdroje napájení.

5.2 Demontáž

Nutnou podmínkou demontáže je, aby byl přístroj přístupný a aby byl odpojen od zdroje napájení.

- ▶ Odpojte potrubní systém od ventilátoru.
- ▶ Odmontujte ventilátor ze zdi.
- ▶ Odstraňte další součásti příslušenství.
- ▶ Starý přístroj a znečištěné příslušenství zlikvidujte podle pokynů „Ekologické likvidace“.

5.3 Ekologická likvidace

Likvidace přepravního obalu

INFO Obal chrání přístroj před poškozením při přepravě. Obalové materiály jsou vybírány podle ekologických hledisek a náročnosti likvidace, a proto jsou recyklovatelné.

Recyklace obalů šetří suroviny a snižuje množství odpadů. Obal si od vás převezme odborný prodejce.

- ▶ Obal vraťte svému odbornému prodejci.
- nebo
- ▶ Obal náležitě zlikvidujte v souladu s místními předpisy.

Likvidace starého přístroje



Elektrické přístroje, které jsou označeny tímto symbolem, se po uplynutí provozní životnosti nesmí vyhazovat do domovního odpadu. Musí se odevzdat na sběrném místě určeném pro recyklaci elektrických a elektronických zařízení. Příslušné informace v případě potřeby poskytne městský či obecní úřad.

Staré elektrické a elektronické přístroje často obsahují ještě použitelné materiály. Obsahují ale také škodlivé látky, které byly zapotřebí pro jejich funkci a bezpečnost. Jsou-li vyhozeny do zbytkového odpadu nebo je-li s nimi nevhodně zacházeno, mohou škodit zdraví a životnímu prostředí.

- ▶ Proto v žádném případě starý přístroj nevyhazujte do domovního odpadu.
- ▶ Odevzdejte jej v místním sběrném dvoře, kde je zajištěno vrácení a využití elektrických a elektronických součástí a dalších materiálů.

Typový štítek:
(prosím nalepte)

Německo:

BORA Lüftungstechnik GmbH
Rosenheimer Straße 33
83064 Raubling
Německo
Telefon: +49 (0) 8035 / 907-240
Fax: +49 (0) 8035 / 907-249
info@bora.com
www.bora.com

Austrálie – Nový Zéland:

BORA APAC Pty Ltd
100 Victoria Road
Drummoyne NSW 2047
Austrálie
T +61 2 9719 2350
F +61 2 8076 3514
info@boraapac.com.au
www.bora-australia.com.au

Rakousko:

BORA Vertriebs GmbH & Co KG
Prof.-Dr.-Anton-Kathrein-Straße 3
6342 Niederndorf
Rakousko
Telefon: +43 (0) 5373 / 62250-0
Fax: +43 (0) 5373 / 62250-90
mail@bora.com
www.bora.com

Evropa:

BORA Holding GmbH
Prof.-Dr.-Anton-Kathrein-Straße 3
6342 Niederndorf
Rakousko
Telefon: +43 (0) 5373 / 62250-0
Fax: +43 (0) 5373 / 62250-90
mail@bora.com
www.bora.com

