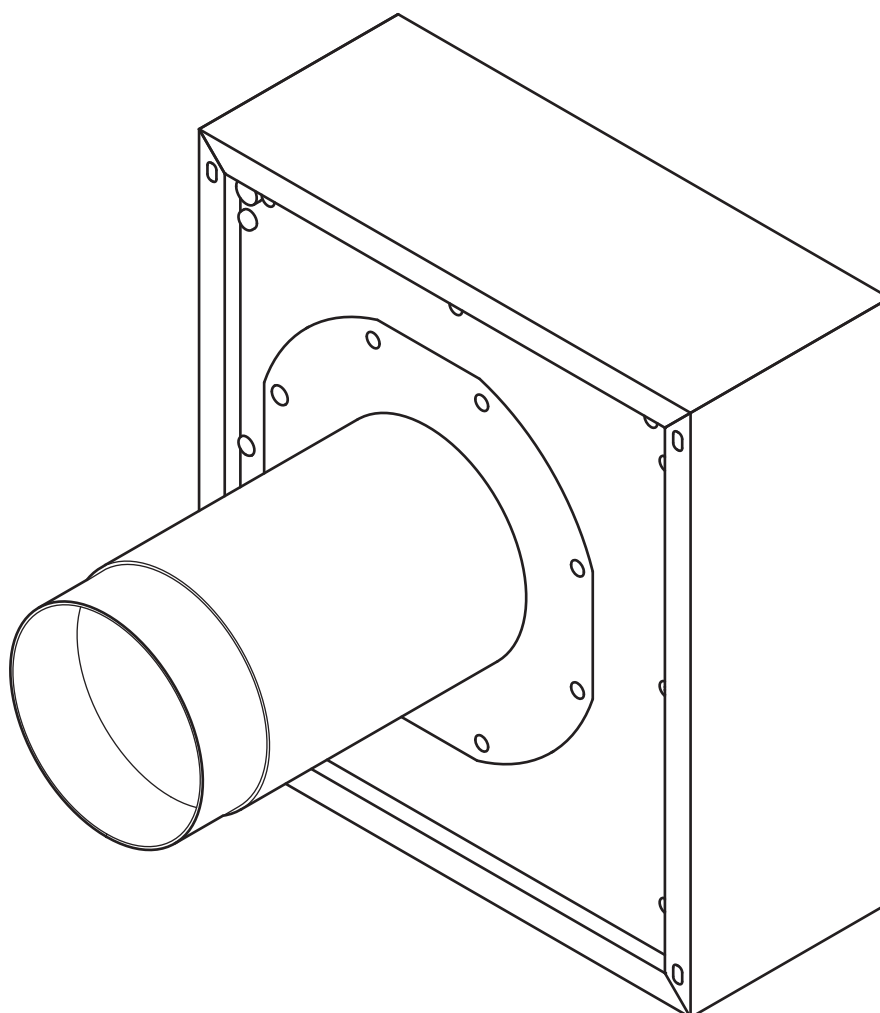


**CZ** **Návod k montáži ULA**

BORA externí nástěnný ventilátor EC



**ULAUMCZ-100**

# 1 Všeobecná upozornění, bezpečnostní upozornění

## 1.1 Související dokumenty

Tento návod k obsluze a montáži je doplněn dalšími platnými dokumenty obsahujícími pokyny, které je nutno dodržovat. Dodržujte pokyny obsažené ve veškerých dokumentech, které jsou součástí rozsahu dodávky příslušné digestoře BORA.

### Směrnice

Přístroj odpovídá požadavkům následujících směrnic EU: směrnice o nízkém napětí 2014/35/EU  
směrnice o elektromagnetické kompatibilitě 2014/30/EU  
nařízení o elektromotorech (EU) 640/2009  
směrnice RoHS 2011/65/EU  
směrnice WEEE 2012/19/EU

## 1.2 Použití v souladu s určeným účelem

Přístroj je určen pouze pro odsávání kuchyňských výparů v kombinaci s digestoří BORA v domácnostech. Tento přístroj není určen pro:

- montáž do vozidel,
- větrání místností.

Společnost BORA nenese odpovědnost za škody vzniklé nesprávným používáním nebo chybnou obsluhou.

**Jakékoli používání, které je v rozporu s určeným účelem, je zakázáno!**

## 1.3 Bezpečnostní pokyny týkající se montáže a demontáže

Instalaci, montáž a demontáž přístroje smí provádět pouze kvalifikovaný odborný personál, který zná a dodržuje předpisy platné v zemi použití i dodatečné předpisy vydané místními dodavateli elektrické energie.

### ⚠ VAROVÁNÍ!

#### Nebezpečí úrazu pohybujícím se oběžným kolem ventilátoru!

Pokud se oběžné kolo ventilátoru otáčí, hrozí nebezpečí úrazu.

- ▶ Instalaci přístroje provádějte výlučně za stavu, kdy přístroj není pod napětím.
- ▶ Před uvedením do provozu připojte ventilátor k potrubnímu systému.
- ▶ Dodržujte maximální teplotu okolního prostředí, která je uvedena na typovém štítku.

**i** Podrobnější informace o vyřazení z provozu, demontáži a likvidaci najdete v návodu odsavače.

**i** Společnosti BORA Holding GmbH, BORA Vertriebs GmbH & Co KG, BORA APAC Pty Ltd a BORA Lüftungstechnik GmbH neručí za škody, které vzniknou nedodržením bezpečnostních a výstražných upozornění.

Montážní návod:  originál  překlad

Výrobce: BORA Vertriebs GmbH & Co KG

Šíření a kopírování tohoto dokumentu, používání a předávání jeho obsahu není povoleno bez výslovného písemného souhlasu.



Při přípravě tohoto Návodu k použití a k montáži jsme postupovali s maximální péčí. Přesto je možné, že dodatečné technické změny nebyly ještě doplněny nebo že odpovídající obsahy nebyly ještě upraveny. Omlouváme se za to.

Aktualizovanou verzi si můžete vyžádat prostřednictvím zákaznického servisu BORA. Tiskové chyby a omyly vyhrazeny.

© BORA Vertriebs GmbH & Co KG

Všechna práva vyhrazena.

**(D)**  
BORA Lüftungstechnik GmbH  
Rosenheimer Str. 33  
83064 Raubling  
Německo  
T +49 (0) 8035 / 9840-0  
F +49 (0) 8035 / 9840-300  
info@bora.com  
www.bora.com

**(A)**  
BORA Vertriebs GmbH & Co KG  
Innstraße 1  
6342 Niederndorf  
Rakousko  
T +43 (0) 5373 / 62250-0  
F +43 (0) 5373 / 62250-90  
mail@bora.com  
www.bora.com

**(INT)**  
BORA Holding GmbH  
Innstraße 1  
6342 Niederndorf  
Rakousko  
T +43 (0) 5373 / 62250-0  
F +43 (0) 5373 / 62250-90  
mail@bora.com  
www.bora.com

**(AU) (NZ)**  
BORA APAC Pty Ltd  
100 Victoria Road  
Drummoyn NSW 2047  
Austrálie  
T +61 2 9719 2350  
F +61 2 8076 3514  
info@boraapac.com.au  
www.bora-australia.com.au

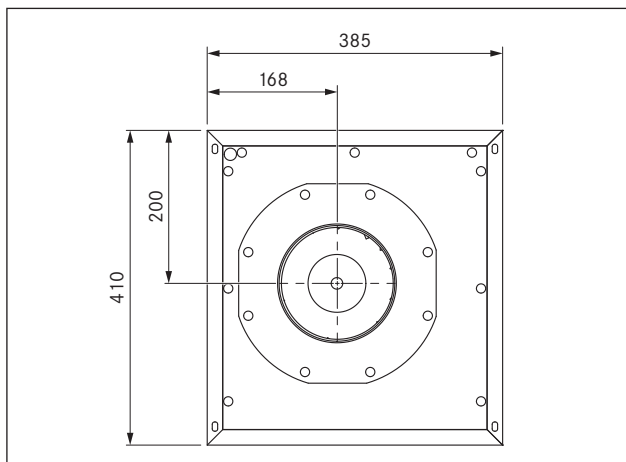
## 5 Technické údaje / Popis přístroje

### 5.1 Technické údaje

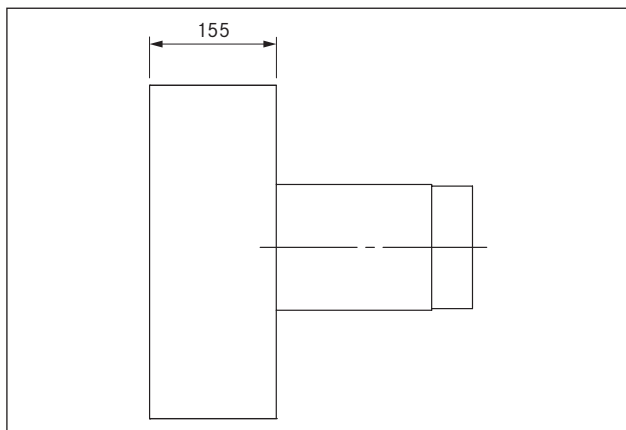
Parametr	Hodnota
Připojovací napětí	220 – 240 V
Frekvence	50 Hz
Příkon	149 W
Příkon proudu	1,26 A
Maximální teplota prostředí	70 °C
Maximální průtok čištěného vzduchu	862 m <sup>3</sup> /h
Maximální statický tlak	401 Pa
Rozměry (š × h × v)	385 × 155 × 410 mm
Hmotnost (vč. příslušenství/obalu)	16,5 kg
Materiál pouzdra	Pozinkovaná ocel / nerezová ocel
Rozměry připojení potrubí	Ø 150 mm
Síťový kabel	10 m
Řídicí vedení	10 m

Tab. 5.1 Technické údaje

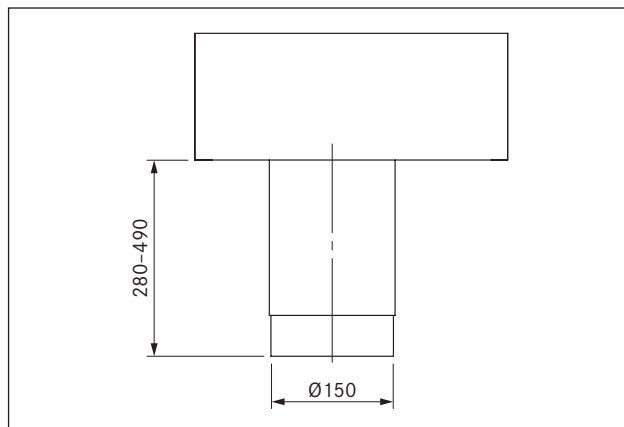
#### Rozměry přístroje (mm)



Obr. 5.1 Pohled zepředu



Obr. 5.2 Pohled z boku

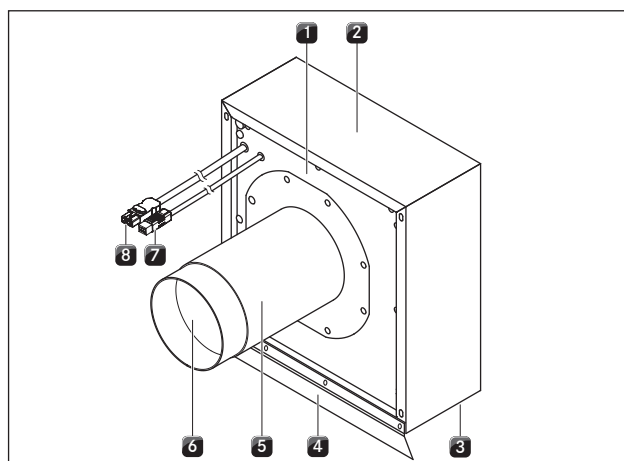


Obr. 5.3 Pohled shora

### 5.2 Popis přístroje

- Montáž na vnější stranu budovy.
- Vhodné pro tloušťku stěny od 280 mm do 490 mm.
- Odvod vzduchu musí směřovat dolů.
- Upevňovací prostředky je nutné zajistit na místě instalace.
- Při délce výfukového kanálu větší než 6 m nebo při větší ztrátě tlaku musí být externí nástěnný ventilátor doplněn o univerzální modul ventilátoru.
- Když jsou dva moduly ventilátoru v jednom systému odťahových kanálů, měla by být mezi oběma ventilátory dodržena minimální vzdálenost 3 m.

#### Uspořádání



Obr. 5.1 Uspořádání externího nástěnného ventilátoru

- [1] Externí nástěnný ventilátor
- [2] Pouzdro
- [3] Odvod vzduchu
- [4] Lišta na odvod vzduchu
- [5] Teleskopická instalační trubka s integrovanou zpětnou klapkou
- [6] Přívod vzduchu
- [7] Řídicí vedení s přípojnou vidlicí, 10 m
- [8] Napájecí kabel s přípojnou vidlicí, 10 m

## 5 Montáž

- ▶ Dodržujte všechna bezpečnostní a výstražná upozornění tohoto návodu k obsluze a montáži a dokumentů týkajících se digestoře BORA (viz kapitola Bezpečnost).

### 5.1 Kontrola rozsahu dodávky

Název	Počet
Externí nástěnný ventilátor ULA	1
Pokyny k montáži	1
Teleskopická instalační trubka s integrovanou zpětnou klapkou	
Lišta na odvod vzduchu	1
Dutá trubka o průměru 40 mm × 400 mm pro vedení kabelů	1
Těsnicí páska EPDM	1
Feritové jádro	4

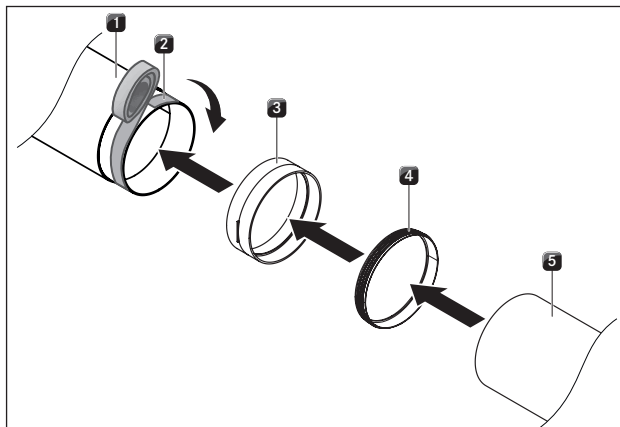
Tab. 5.1 Rozsah dodávky

- ▶ Zkontrolujte, zda je dodávka úplná a nepoškozená.
- ▶ Pokud v dodávce chybí díly nebo jsou poškozeny, obraťte se na zákaznický servis BORA.
- ▶ V žádném případě nemontujte poškozené díly.
- ▶ Přepravní obaly řádně zlikvidujte.

### 5.2 Montáž externího nástěnného ventilátoru

- i** Externí nástěnný ventilátor je vhodný pro montáž na vnější stranu budovy s šířkou stěny od 280 mm do 490 mm.
- i** Montáž na venkovní stěnu usnadňuje předchozí montáž trubky KG o průměru 200 mm (není součástí dodávky).
- ▶ Dodržujte všechna opatření v místě instalace a konzultujte ji s řemeslníky, aby byla montáž správná a bezchybná.
- ▶ Dbejte na to, aby otvory ve stěně byly řádně utěsněny.
- ▶ Případně namontujte odlučovač kondenzované vody (není součástí dodávky).
- ▶ Podklad očistěte od hrubých nečistot.
- ▶ Vložte dodanou prázdnou trubku do otvoru ve zdi (do předem namontované trubky KG).
- ▶ Odšroubujte pouzdro [2].
- ▶ U ventilátoru namontujte lištu na odvod vzduchu [4].
- ▶ Prázdnou trubkou ved'te oba přívodní kabely [7], [8].
- ▶ Nasaďte teleskopickou instalační trubku [5] na externí nástěnný ventilátor [1].
- ▶ Externí nástěnný ventilátor [1] řádně upevněte na venkovní stěnu.
- Upevnění externího nástěnného ventilátoru [1] proved'te tak, aby odpovídalo konstrukci budovy.
- ▶ Našroubujte pouzdro [2].
- ▶ Připojte teleskopickou instalační trubku [5] k potrubnímu systému.
- ▶ Dbejte na to, aby nedošlo k poškození potrubního systému.
- ▶ Položte oba přívodní kabely [7], [8].

#### 5.2.1 Připojení k potrubnímu systému BORA Ecotube

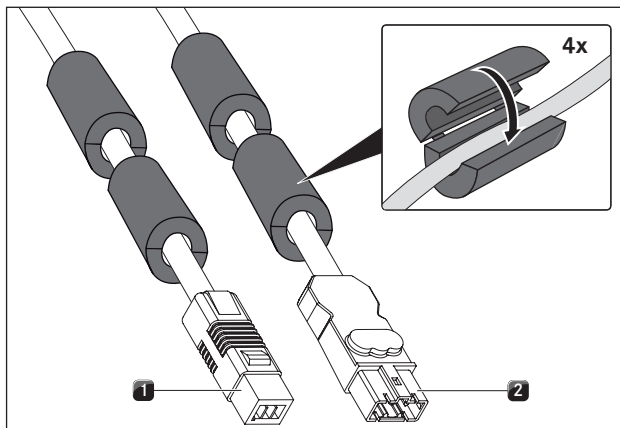


Obr. 5.1 Připojení k potrubnímu systému BORA Ecotube

- [1] Teleskopická instalační trubka s integrovanou zpětnou klapkou
- [2] Těsnicí páska EPDM
- [3] Připojení potrubí ERV (není součástí dodávky)
- [4] Těsnění ERD (není součástí dodávky)
- [5] Kulatá trubka ER (není součástí dodávky)

- ▶ Připojte ventilátor k potrubnímu systému Ecotube, jak je uvedeno na obrázku.

#### 5.2.2 Připojení k řídicí jednotce



Obr. 5.2 Připojná vidlice externího nástěnného ventilátoru

- [1] Připojná vidlice řídicího vedení
- [2] Připojná vidlice síťového kabelu

- ▶ Na připojovací kabely ventilátoru namontujte feritová pouzdra, která jsou součástí dodávky (vždy 2 kusy).
- ▶ Připojte řídicí vedení [1] ventilátoru k řídicí jednotce digestoře.
- ▶ Připojte napájení [2] ventilátoru k řídicí jednotce digestoře.
- ▶ Zkontrolujte, zda jsou vidlice řádně zapojeny.
- ▶ Dbejte na to, aby nedošlo k poškození kabelu.
- ▶ Zkontrolujte, zda byla montáž provedena správně.