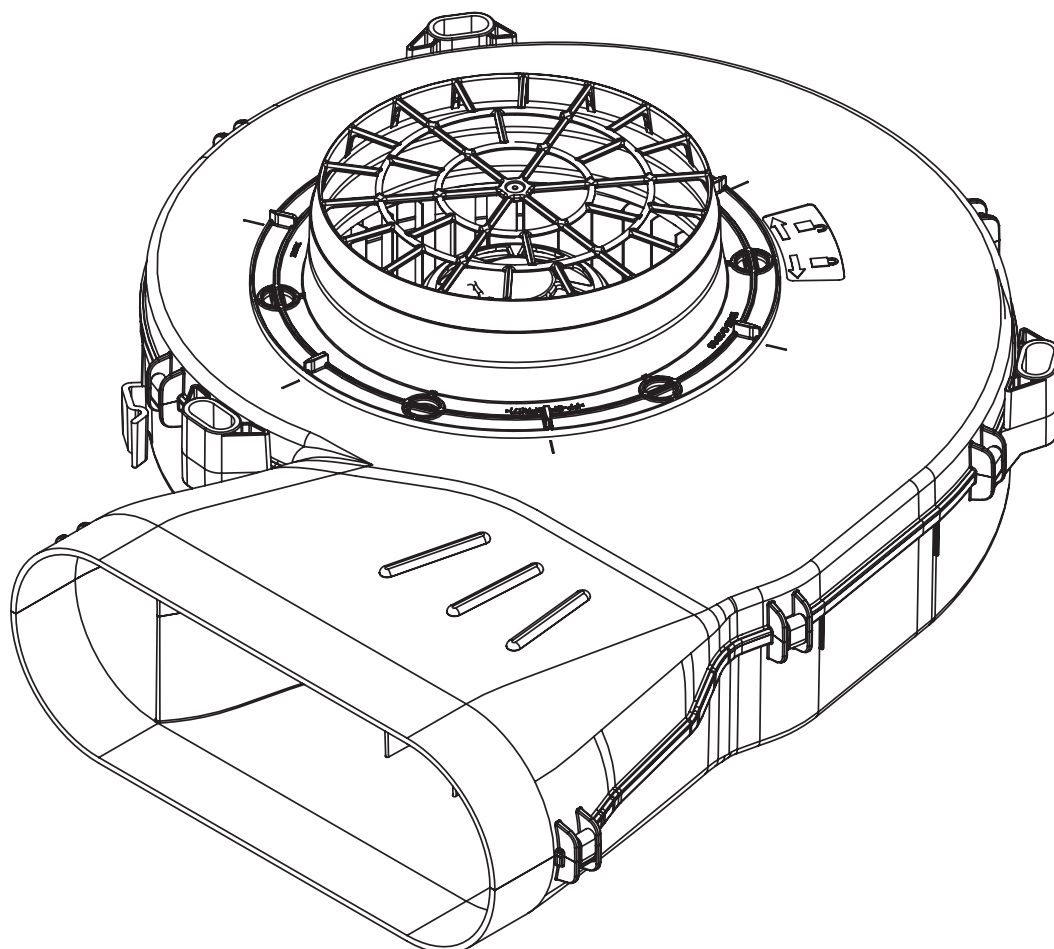


**HR** Napomene za montažu ULS

Univerzalni ventilator postolja



ULSUMHR-002



# 1 Opće napomene, sigurnosne napomene

## 1.1 Ostali važeći dokumenti

Uz ove upute za uporabu i montažu vrijede i ostali dokumenti koje treba poštivati.

Uzmite u obzir svu dokumentaciju BORA odvoda pare PKA i BORA sustava ploče za kuhanje za odvod pare CKASE koji su sastavni dio dotičnog opsega isporuke.

### Direktive

Ovi uređaji odgovaraju sljedećim direktivama EZ-a:

Direktiva o elektromagnetskoj kompatibilnosti  
2004/108/EZ

Direktiva o niskom naponu 2006/95/EZ

Direktiva o ekološkom dizajnu proizvoda 2009/125/EZ

Direktiva o označavanju potrošnje energije 2010/30/EZ

Direktiva o ograničavanju uporabe određenih opasnih tvari u električnoj i elektroničkoj opremi 2011/65/EZ

## 1.2 Namjenska uporaba

Uređaj je namijenjen samo za odvođenje pare od kuhanja u kombinaciji s BORA odvodom pare PKA ili BORA sustavom ploče za kuhanje za odvod pare CKASE u privatnim kućanstvima. Ovaj uređaj nije namijenjen za:

- uporabu na vanjskom prostoru
- ugradnju u vozila

BORA ne jamči za štete nastale nenamjenskom uporabom ili neispravnim rukovanjem.

**Zabranjena je svaka zlouporaba!**

Upute za uporabu i montažu:

Original

Prijevod

Proizvođač

**BORA Vertriebs GmbH & Co KG**  
Prof.-Dr.-Anton-Kathrein-Straße 3  
6342 Niederndorf  
Austrija

Kontakt

T +43 (0) 5373/62250-0  
info@bora.com  
www.bora.com



Prosljeđivanje i umnožavanje ovog dokumenta te prodaja i objavljivanje njegova sadržaja nisu dozvoljeni ako to nije izričito odobreno.

© BORA Vertriebs GmbH & Co KG

Sva prava pridržana.

## 1.3 Sigurnosne napomene za montažu i demontažu

Instalaciju, montažu i demontažu uređaja smiju provesti samo educirani stručnjaci koji poznaju i slijede nacionalne propise i dodatne propise lokalnog poduzeća za distribuciju električne energije.



### UPOZORENJE!

**Opasnost od ozljeda zbog rotirajućeg ventilatora!**

Kada se ventilator okreće, postoji opasnost od ozljeda.

- ▶ Uređaj postavljajte isključivo u stanju bez napona.
- ▶ Prije puštanja u pogon obostrano spojite ventilator sa sustavom kanala.
- ▶ Prije prve uporabe provjerite je li ulazni nastavak blokiran.

### INFORMACIJA

BORA Holding GmbH, BORA Vertriebs GmbH & Co KG, BORA APAC Pty Ltd i BORA Lüftungstechnik GmbH ne jamče za štete nastale zbog nepoštivanja sigurnosnih napomena i upozorenja.

## 2 Tehnički podaci i opis uređaja

### 2.1 Tehnički podaci

Parametar	Vrijednost
Napon	220 - 240 V
Frekvencija	50/60 Hz
Potrošnja energije	170 W
Maksimalna potrošnja struje	1,4 A
Maksimalna temperatura okoline	40°C
Težina (uključ. pribor / ambalažu)	2,85 kg
Maksimalan kapacitet	660 m <sup>3</sup> /h
Maksimalan tlak	608 Pa
Godina proizvodnje	vidi označnu pločicu
Duljina priključnog voda	0,6 m
Materijal kućišta	plastika
Dimenzije (bez spojnice)	370 x 358 x 100 mm (širina x dubina x visina)
Ulazni nastavak	Ø 150 x 47 mm (promjer x visina)
Izlazni nastavak	222 x 40 x 89 mm (širina x dubina x visina)

Tab. 2.1 Tehnički podaci

### Dimenzije uređaja

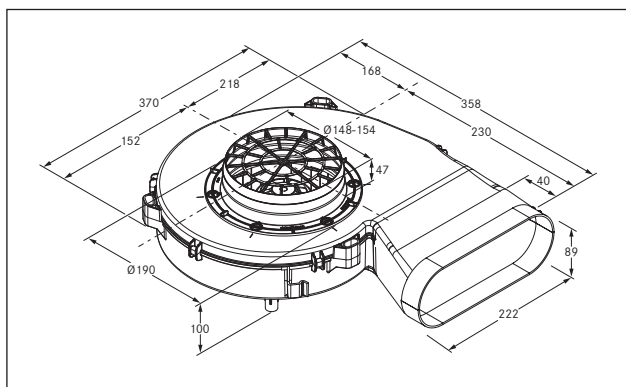


Abb. 2.1 Dimenzije uređaja

### 2.2 Opis uređaja

- EC tehnologija s uštedom energije.
- Bezstupanjska kontrola snage.
- Ventilator može raditi s BORA odvodom pare PKA i BORA sustavom ploče za kuhanje za odvod pare CKASE.
- Integrirana zvučna izolacija.
- Nožice uređaja obložene gumom.

### 2.3 Dijelovi uređaja

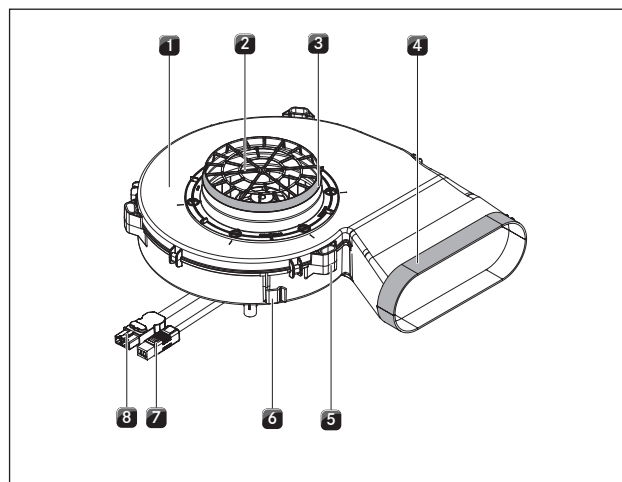


Abb. 2.2 Ventilator postolja

- [1] Ventilator postolja
- [2] Ulazni nastavak
- [3] Površina brtvljenja izlaznog nastavka
- [4] Površina brtvljenja ulaznog nastavka
- [5] Montažne trake
- [6] Traka za provođenje kabela
- [7] Mrežni vod s konektorom
- [8] Kontrola upravljanja s konektorom

## 3 Napomene za montažu

- ▶ Obratite pažnju na sve sigurnosne napomene i upozorenja u ovim uputama za uporabu i montažu kao i uputama za BORA odvod pare PKA i BORA sustav ploča za kuhanje za odvod pare CKASE (vidi pogl. Sigurnost).

### 3.1 Provjera opsega isporuke

Naziv	Broj
Ventilator postolja ULS	1
Napomene za montažu	1
Traka za brtvljenje - ventilator postolja	1

Tab. 3.1 Opseg isporuke

- ▶ Provjerite je li isporuka potpuna te ima li oštećenja.
- ▶ Ako dijelovi isporuke nedostaju ili su oštećeni, obavijestite o tome BORA servisnu službu.
- ▶ Ni u kojem slučaju ne montirajte oštećene dijelove.
- ▶ Na odgovarajući način zbrinite transportnu ambalažu (vidi pogl. Stavljanje izvan pogona i zbrinjavanje).

### 3.2 Postavljanje ventilatora postolja

**INFORMACIJA** Donji ormar ne smije se podupirati kućištem ventilatora postolja.

- ▶ Pripremite ventilatora tako da, ovisno o uvjetima ugradnje, postavite traku za brtvljenje (vidi pogl. Montaža, PKA odnosno CKASE).

Ventilator postolja može se montirati u stojećem ili visećem položaju.

#### 3.2.1 Montaža stojećeg položaja

- ▶ Očistite podlogu od grubih zaprljanja.
- ▶ Postavite ventilator postolja u predviđen položaj ugradnje.
- ▶ Pobrinite se da ventilator postolja čvrsto stoji na sve 4 stajalice nožice.
- ▶ Pazite na dostupnost priključnih vodova.

#### 3.2.2 Uklanjanje ulaznog nastavka u svrhu montaže

U svrhu montaže možete skinuti ulazni nastavak ventilatora postolja s kućišta ventilatora.

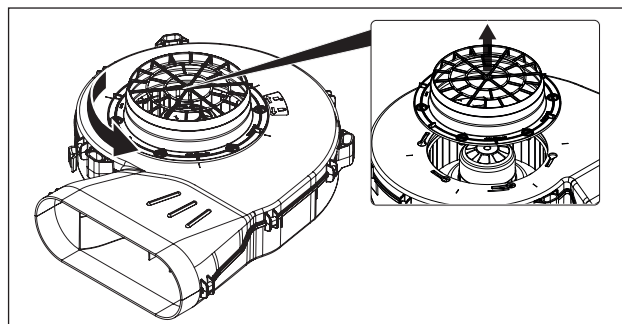


Abb. 3.1 Skidanje ulaznog nastavka

- ▶ Za deblokiranje okrenite ulazni nastavak ulijevo.
- ▶ Skinite ulazni nastavak prema gore s kućišta filtra.
- ▶ Postavite ventilator postolja u položaj ugradnje.
- ▶ Postavite ulazni nastavak na kućište ventilatora.
- ▶ Za blokiranje okrenite ulazni nastavak udesno.
- Krajnji položaji za deblokiranje i blokiranje određeni su graničnikom.

#### 3.2.3 Montaža visećeg položaja

- Ako se ventilator postolja postavlja u visećem položaju, u okviru gradnje mora se osigurati materijal za pričvršćivanje u skladu s građevnom konstrukcijom.
- Maksimalan pritezni moment sredstva za pričvršćivanje iznosi 10 Nm.
- ▶ Čvrsto zavrnite elemente za pričvršćivanje i osigurajte ih od samostalnog otpuštanja.
- ▶ Pričvrstite ventilator postolja na tri montažne trake pripremljene na kućištu.
- ▶ Priključne vodove treba pričvrstiti s pomoću predviđene trake za provođenje kabela.

### 3.3 Spajanje ventilatora postolja s univerzalnom upravljačkom jedinicom

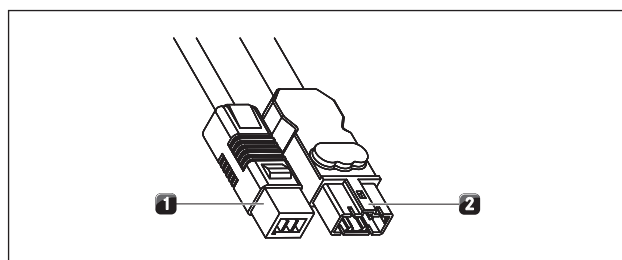


Abb. 3.2 Konektor ventilatora postolja

- [1] Konektor kontrole upravljanja ventilatora postolja
- [2] Konektor mrežnog priključnog voda ventilatora postolja

- ▶ Spojite kontrolu upravljanja [1] ventilatora s univerzalnom upravljačkom jedinicom [4].
- ▶ Spojite mrežni priključni vod [2] ventilatora s univerzalnom upravljačkom jedinicom [6].
- ▶ Provjerite utične spojeve s obzirom na čvrsti dosjed.
- ▶ Pazite da se kabel ne ošteti.
- ▶ Provjerite je li montaža ispravno provedena.