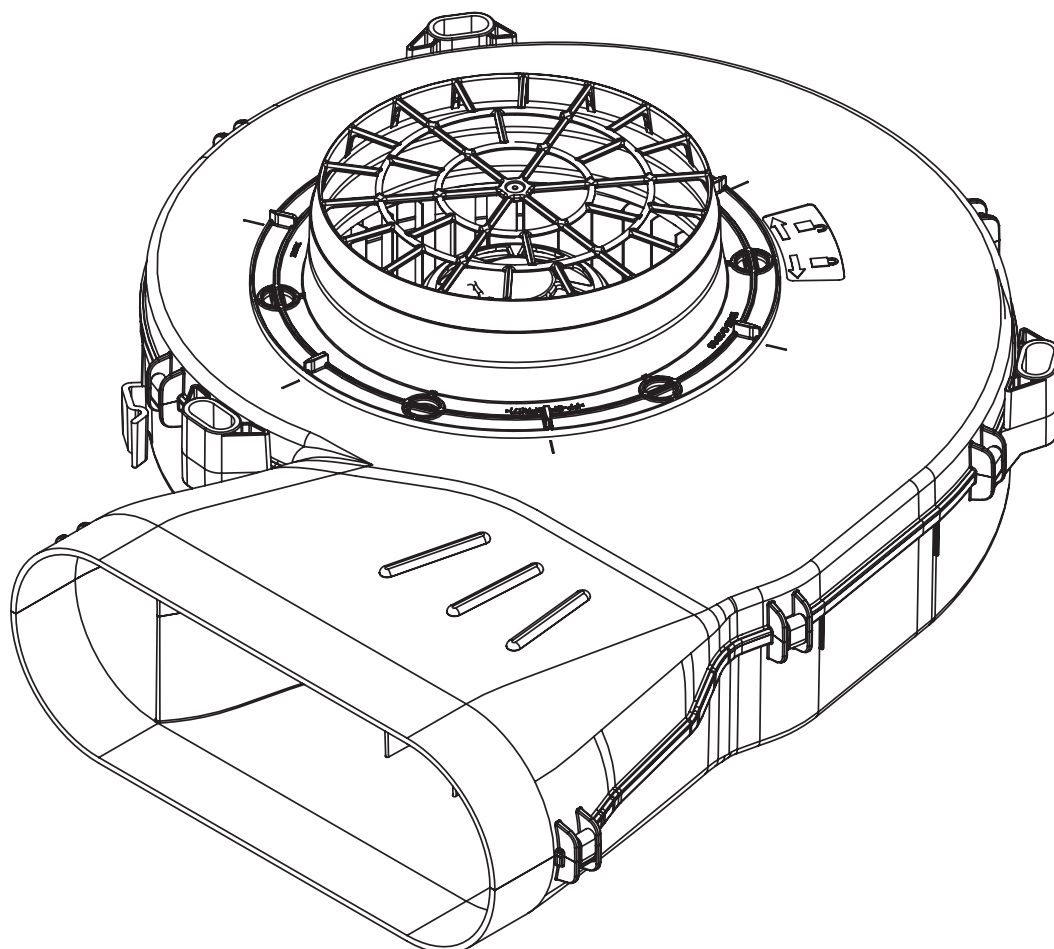


**HR** Napomene za montažu ULS

BORA ventilator za postolje kuhinje EC



ULSUMHR-003

[www.bora.com](http://www.bora.com)



66673-4-8627

# 1 Opće napomene, sigurnosne napomene

## 1.1 Ostali važeći dokumenti

Uz ove upute za uporabu i montažu vrijede i ostali dokumenti koje treba poštivati.

Obratite pozornost na svu dokumentaciju za BORA odvod pare koja je sadržana u dotičnom opsegu isporuke.

### Direktive

Ovaj uređaj odgovara sljedećim direktivama EU-a/EZ-a:  
Direktiva o elektromagnetskoj kompatibilnosti 2014/30/EU  
Direktiva o niskom naponu 2014/35/EU  
Direktiva o ekološkom dizajnu proizvoda 2009/125/EZ  
Direktiva o ograničavanju uporabe određenih opasnih tvari u električnoj i elektroničkoj opremi 2011/65/EU

## 1.2 Namjenska uporaba

Ovaj uređaj namijenjen je samo za odvođenje pare od kuhanja u privatnim kućanstvima u kombinaciji s BORA odvodom pare. Ovaj uređaj nije namijenjen za:

- ugradnju u vozila
- montažu u vanjskom području
- ventilaciju prostora

BORA ne snosi odgovornost za štetu nastalu nenamjenskom uporabom ili neispravnim rukovanjem.

**Zabranjena je svaka zlouporaba!**

## 1.3 Sigurnosne napomene za montažu i demontažu

Instalaciju, montažu i demontažu uređaja smiju provesti samo educirani stručnjaci koji poznaju i slijede nacionalne propise i dodatne propise lokalnog poduzeća za distribuciju električne energije.



### UPOZORENJE!

#### Opasnost od ozljeda zbog rotirajućeg ventilatora!

Kada se ventilator okreće, postoji opasnost od ozljeda.

- ▶ Uređaj postavljajte isključivo u stanju bez napona.
- ▶ Prije puštanja u pogon obostrano spojite ventilator sa sustavom kanala.
- ▶ Prije prve uporabe provjerite je li ulazni nastavak blokiran.

### INFORMACIJA

BORA Holding GmbH, BORA Vertriebs GmbH & Co KG, BORA APAC Pty Ltd i BORA Lüftungstechnik GmbH ne jamče za štetu nastalu zbog nepoštivanja sigurnosnih napomena i upozorenja.

Upute za uporabu i montažu:

Original

Prijevod

Proizvođač  
BORA Vertriebs GmbH & Co KG  
Innstraße 1  
6342 Niederndorf  
Austrija

Kontakt  
T +43 (0) 5373/62250-0  
info@bora.com  
www.bora.com



Prosljeđivanje i umnožavanje ovog dokumenta te prodaja i objavljivanje njegova sadržaja nisu dozvoljeni ako to nije izričito odobreno.

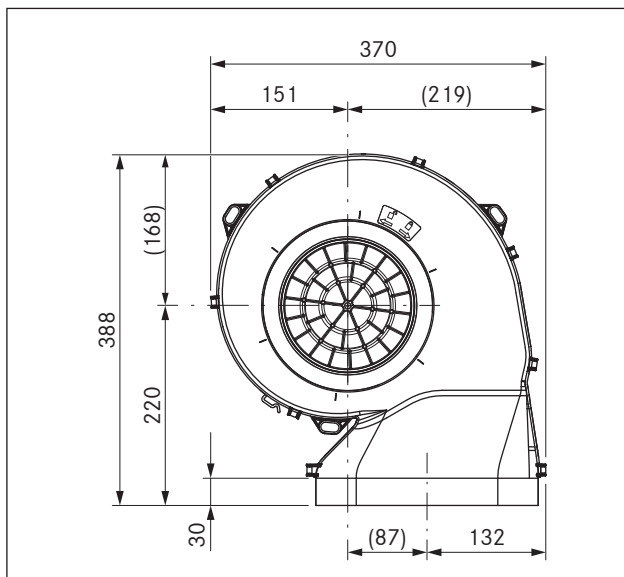
## 2 Tehnički podaci i opis uređaja

### 2.1 Tehnički podaci

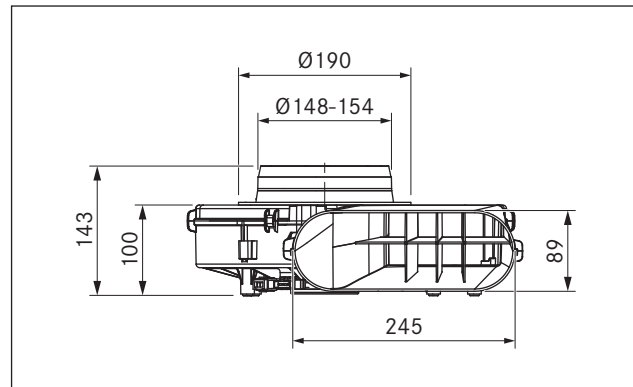
Parametar	Vrijednost
Napon	200 - 240 V
Frekvencija	50/60 Hz
Potrošnja energije	170 W
Maksimalna potrošnja struje	1,4 A
Maksimalna temperatura okoline	40°C
Težina (uključ. pribor / ambalažu)	2,85 kg
Maksimalan kapacitet	660 m <sup>3</sup> /h
Maksimalan tlak	608 Pa
Duljina priključnog voda	0,6 m
Materijal kućišta	plastika
Dimenzije (širina x dubina x visina)	370 x 388 x 100 mm
Priključak kanala	BORA Ecotube

Tablica 2.1 Tehnički podaci

#### 2.1.1 Dimenzije uređaja



Prikaz 2.1 ULS dimenzije uređaja, prikaz odozgo

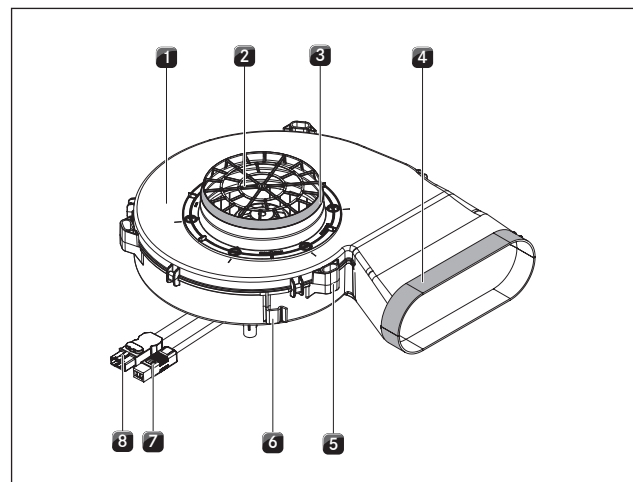


Prikaz 2.2 ULS dimenzije uređaja, prikaz srijeda

### 2.2 Opis uređaja

- EC tehnologija s uštedom energije.
- Kod viseće montaže za probijanje stropa treba predvidjeti promjer rupe za bušenje od 180 mm
- Za montažu u području postolja, u podnoj konstrukciji ili ovješeno o strop podruma
- Integrirane pričvrstne točke za stropnu montažu
- Ulazni nastavak za visine postolja od 100 mm s mogućnošću skidanja

#### 2.2.1 Dijelovi uređaja



Prikaz 2.3 Ventilator postolja

- [1] Ventilator postolja
- [2] Ulazni nastavak
- [3] Površina brtvljenja izlaznog nastavka
- [4] Površina brtvljenja ulaznog nastavka
- [5] Montažne trake
- [6] Traka za provođenje kabla
- [7] Mrežni vod s konektorom
- [8] Kontrola upravljanja s konektorom

## 3 Napomene za montažu

- ▶ Obratite pozornost na sve sigurnosne napomene i upozorenja u ovim uputama za uporabu i montažu kao i uputama za BORA odvod pare (vidi pogl. Sigurnost).

### 3.1 Provjera opsega isporuke

Naziv	Broj
Ventilator postolja ULS	1
Napomene za montažu	1
Traka za brtvljenje - ventilator postolja	1

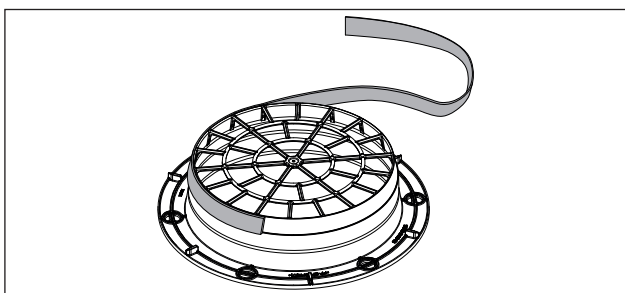
Tablica 3.1 Opseg isporuke

- ▶ Provjerite je li isporuka potpuna te ima li oštećenja.
- ▶ Ako dijelovi isporuke nedostaju ili su oštećeni, obavijestite o tome BORA servisnu službu.
- ▶ Ni u kojem slučaju ne montirajte oštećene dijelove.
- ▶ Na odgovarajući način zbrinite transportnu ambalažu.

### 3.2 Postavljanje ventilatora postolja

**INFORMACIJA** Donji ormar ne smije se podupirati kućištem ventilatora postolja.

- ▶ Pripremite ventilator za postolje kuhinje tako da ovisno o vrsti ugradnje nanese traku za brtvljenje.
- ▶ Pričvrstite traku za brtvljenje na ulaznom nastavku.



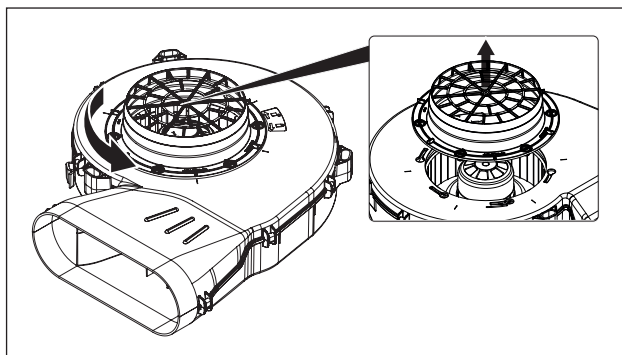
Prikaz 3.1 Položaj trake za brtvljenje za instalaciju s okruglom cijevi

#### 3.2.1 Montaža stojećeg položaja

- ▶ Očistite podlogu od grubih zaprljanja.
- ▶ Postavite ventilator postolja u predviđen položaj ugradnje.
- ▶ Pobrinite se da ventilator postolja čvrsto stoji na sve 4 stajace nožice.
- ▶ Pazite na dostupnost priključnih vodova.

#### 3.2.2 Uklanjanje ulaznog nastavka u svrhu montaže

U svrhu montaže možete skinuti ulazni nastavak ventilatora postolja s kućišta ventilatora.



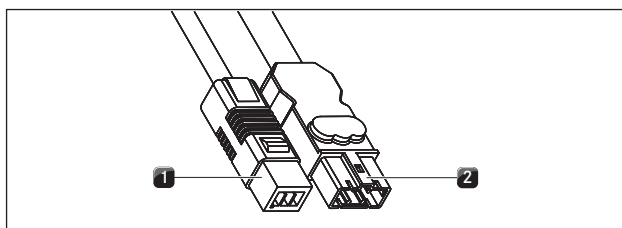
Prikaz 3.2 Skidanje ulaznog nastavka

- ▶ Za deblokiranje okrenite ulazni nastavak ulijevo.
- ▶ Skinite ulazni nastavak prema gore s kućišta filtra.
- ▶ Postavite ventilator postolja u položaj ugradnje.
- ▶ Postavite ulazni nastavak na kućište ventilatora.
- ▶ Za blokiranje okrenite ulazni nastavak udesno.
- Krajnji položaji za deblokiranje i blokiranje određeni su graničnikom.

#### 3.2.3 Montaža visećeg položaja

- Ako se ventilator postolja postavlja u visećem položaju, u okviru gradnje mora se osigurati materijal za pričvršćivanje u skladu s građevnom konstrukcijom.
- ▶ Čvrsto zavrnite elemente za pričvršćivanje i osigurajte ih od samostalnog otpuštanja.
- ▶ Pričvrstite ventilator postolja na tri montažne trake pripremljene na kućištu.
- ▶ Priključne vodove treba pričvrstiti s pomoću predviđene trake za provođenje kabela.

### 3.3 Spajanje ventilatora postolja s univerzalnom upravljačkom jedinicom



Prikaz 3.3 Konektor ventilatora postolja

- [1] Konektor kontrole upravljanja ventilatora postolja
- [2] Konektor mrežnog priključnog voda ventilatora postolja

- ▶ Spojite kontrolu upravljanja [1] ventilatora s univerzalnom upravljačkom jedinicom.
- ▶ Spojite mrežni priključni vod [2] ventilatora s univerzalnom upravljačkom jedinicom.
- ▶ Provjerite utične spojeve s obzirom na čvrsti dosjed.
- ▶ Pazite da se kabel ne ošteti.
- ▶ Provjerite je li montaža ispravno provedena.