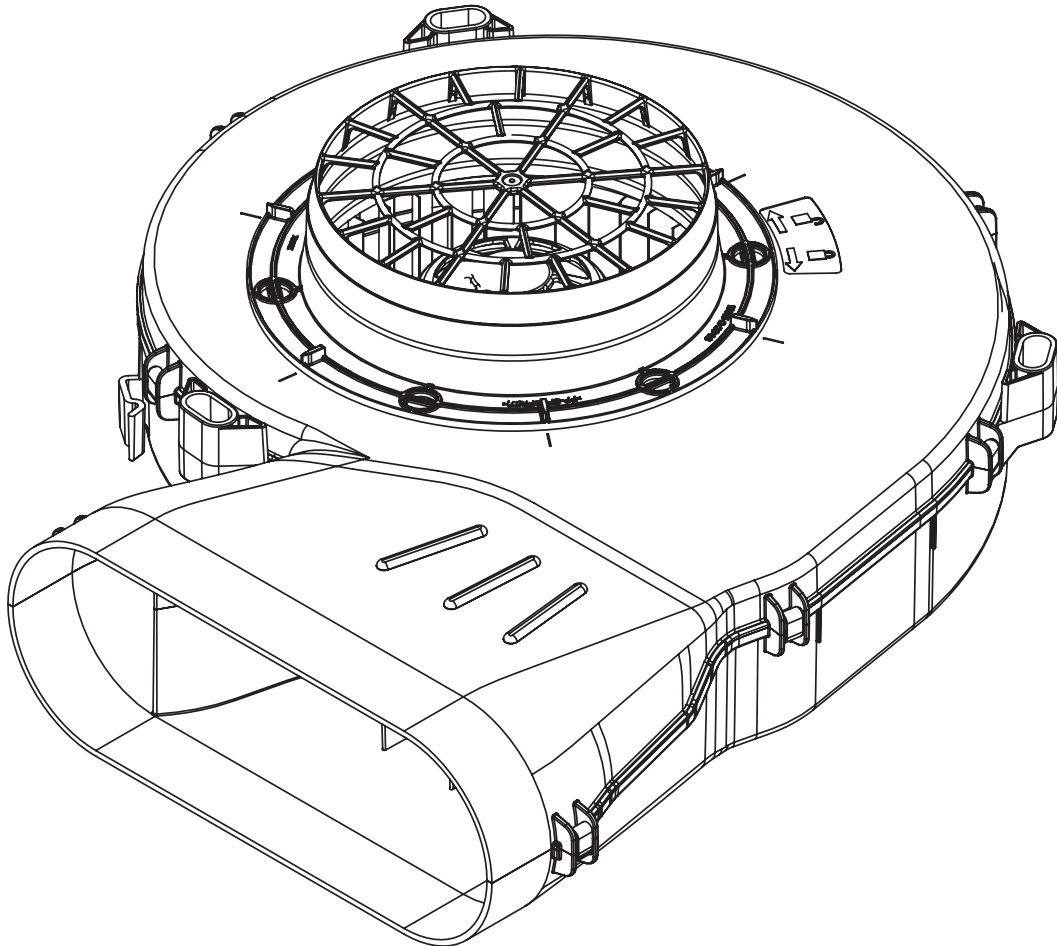


FI Asennusohjeet ULS

Universal-jalustatuuletin



ULSUMFI-002



1 Yleiset ohjeet ja turvallisuusohjeet

1.1 Muut noudatettavat asiakirjat

Tämän käyttö- ja asennusohjeen lisäksi on noudatettava tiettyjä muita asiakirjoja.

Noudata kaikkia BORAn keittotason höyrynpöistön PKA ja BORAn keittotason höyrynpöistöjärjestelmän CKASE asiakirjoja, jotka sisältyvät kyseisten tuotteiden toimitukseen.

Direktiivit

Laitteet ovat seuraavien EY-direktiivien mukaisia:
 2004/108/EY (EMC-direktiivi)
 2006/95/EY (pienjännitedirektiivi)
 2009/125/EY (ecodesign-direktiivi)
 2010/30/EY (energiamerkintädirektiivi)
 2011/65/EY RoHS-direktiivi

1.2 Käyttötarkoitus

Laite on tarkoitettu ainoastaan keittöhöyryjen poistoon BORAn keittotason höyrynpöistön PKA tai BORAn keittotason höyrynpöistöjärjestelmän CKASE yhteydessä yksityistalouksissa. Laitetta ei ole tarkoitettu seuraavanlaiseen käyttöön:

- ulkokäyttö
- asennus ajoneuvoihin

BORA ei vastaa vahingoista, jotka johtuvat epäasianmukaisesta tai väärästä käytöstä.
Kaikenlainen väärinkäyttö on kielletty!

Käyttö- ja asennusohje:

alkuperäinen

käännös

Valmistaja

BORA Vertriebs GmbH & Co KG
 Prof.-Dr.-Anton-Kathrein-Straße 3
 6342 Niederndorf
 Itävalta

Yhteystiedot

T +43 (0) 5373/62250-0
 info@bora.com
 www.bora.com

1.3 Asennusta ja purkua koskevat turvallisuusohjeet

Laitteen saavat asentaa, koota ja purkaa vain pätevät ammattihenkilöt, jotka tuntevat käyttömaan voimassa olevat määräykset ja paikallisten energialaitosten lisämääräykset sekä noudattavat niitä.



VAROITUS!
Tuuletinsiipien liikkumisen aiheuttama loukkaantumisvaara!
 Tuuletinsiipien pyöriminen aiheuttaa loukkaantumisvaaran.

- ▶ Laitteen saa asentaa vain sen ollessa jännitteetön.
- ▶ Liitä tuuletin kummaltakin puolelta kanavajärjestelmään ennen käyttöönottoa.
- ▶ Varmista, että tuloyhde on lukittuna paikalleen ennen ensimmäistä käyttöönottokertaa.

INFO

BORA Holding GmbH, BORA Vertriebs GmbH & Co KG, BORA APAC Pty Ltd ja BORA Lüftungstechnik GmbH eivät vastaa vahingoista, jotka johtuvat turvallisuusohjeiden ja varoitusten laiminlyönnistä.



Tämän asiakirjan luovuttaminen edelleen ja kopioiminen sekä sisällön hyödyntäminen ja ilmoittaminen on kielletty ilman nimenomaista lupaa.

2 Tekniset tiedot ja tuotekuvaus

2.1 Tekniset tiedot

Parametri	Arvo
Syöttöjännite	220-240 V
Taajuus	50/60 Hz
Tehonkulutus	170 W
Enimmäisvirrankulutus	1,4 A
Ympäristön enimmäislämpötila	40 °C
Paino (sis. tarvikkeet ja pakkaus)	2,85 kg
Ilman enimmäisvirtaus	660 m ³ /h
Enimmäispaine	608 Pa
Valmistusvuosi	katso tyyppikilpi
Verkkojohdon pituus	0,6 m
Kotelon materiaali	muovi
Mitat (ilman liitosyhteitä)	370 x 358 x 100 mm (leveys x syvyys x korkeus)
Tuloyhde	Ø 150 x 47 mm (halkaisija x korkeus)
Poistoyhde	222 x 40 x 89 mm (leveys x syvyys x korkeus)

Tab. 2.1 Tekniset tiedot

Laitemitat

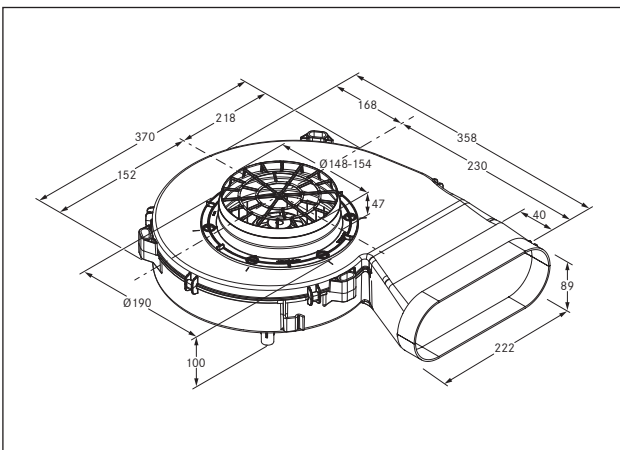


Abb. 2.1 Laitemitat

2.2 Tuotekuvaus

- Energiaa säästävä EC-teknologia.
- Portaaton tehonsäätö.
- Tuuletinta voidaan käyttää BORAn keittotason höyrynpöiston PKA ja BORAn keittotason höyrynpöistojärjestelmän CKASE kanssa.
- Integroitu äänieristys.
- Kumipäällysteiset jalat.

2.3 Rakenne

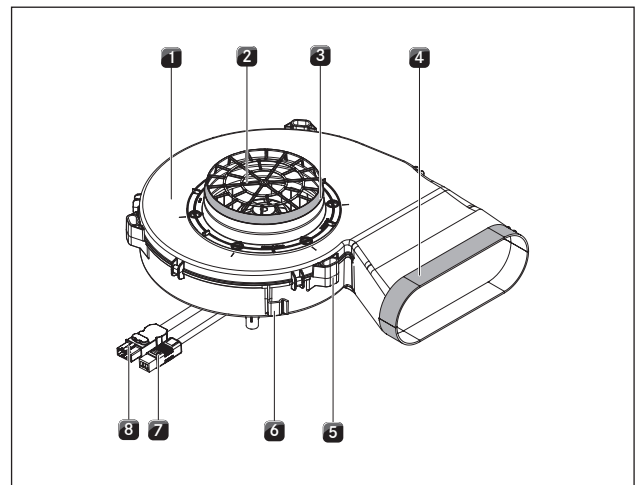


Abb. 2.2 Jalustatuuletin

- [1] Jalustatuuletin
- [2] Tuloyhde
- [3] Poistoyhteen tiivistyspinta
- [4] Tuloyhteen tiivistyspinta
- [5] Asennuskiskot
- [6] Kaapelisilmukka
- [7] Verkkajohto ja liitäntäpistoke
- [8] Ohjausjohto ja liitäntäpistoke

3 Asennusohjeet

- Noudata kaikkia tämän käyttö- ja asennusohjeen sekä BORAn keittotason höyrynpöistön PKA ja BORAn keittotason höyrynpöistojärjestelmän CKASE varoituksia ja turvallisuusohjeita (ks. Turvallisuus).

3.1 Toimitussisällön tarkastaminen

Nimike	Määrä
Jalustatuuletin ULS	1
Asennusohjeet	1
Tiivistenauha – jalustatuuletin	1

Tab. 3.1 Toimitussisältö

- Tarkista toimitussisältö ja mahdolliset vauriot.
- Ota yhteys BORA-asiakaspalveluun, jos toimituksesta puuttuu osia tai ne ovat vaurioituneet.
- Älä missään tapauksessa asenna vaurioituneita osia.
- Hävitä kuljetuspakkaus asianmukaisesti (ks. Käytöstä poistaminen ja hävittäminen).

3.2 Jalustatuulettimen asennus

INFO Alakaappia ei saa tukea jalustatuulettimen kotelon varaan.

- Valmistele tuuletin kiinnittämällä tiivistenauha asennustilanteen vaatimalla tavalla (ks. Asennus, PKA tai CKASE).

Jalustatuuletin voidaan asentaa joko pystyasentoon tai riippuvasti.

3.2.1 Pystyasennus

- Puhdista alusta karkeasta liasta.
- Aseta jalustatuuletin aiottuun asennusasentoon.
- Varmista, että jalustatuuletin seisoo tukevasti kaikilla neljällä jalallaan.
- Varmista pääsy liitäntäjohtoihin.

3.2.2 Tuloyhteen irrottaminen asennuksen ajaksi

Voit irrottaa jalustatuulettimen tuloyhteen tuuletinkotelosta asennuksen ajaksi.

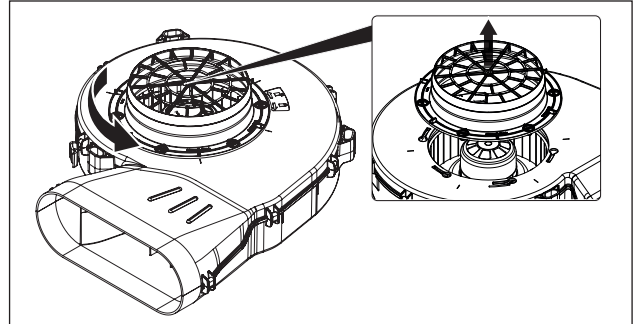


Abb. 3.1 Tuloyhteen irrottaminen

- Avaa tuloyhteen lukitus kiertämällä sitä vasemmalle.
- Irrota tuloyhde nostamalla se pois tuuletinkotelosta.
- Aseta jalustatuuletin asennusasentoon.
- Aseta tuloyhde tuuletinkotelon päälle.
- Lukitse tuloyhde paikalleen kiertämällä sitä oikealle.
- Lukituksen avaamisen ja kiinnityksen ääriäsennot tunnistaa vasteesta.

3.2.3 Riippuasennus

- Kun jalustatuuletin asennetaan riippuvasti, on käytettävä käyttöpaikan rakenteisiin soveltuvaa kiinnitysmateriaalia.
- Kiinnitystarvikkeiden enimmäiskiristysmomentti on 10 Nm.
- Kiristä kiinnitysvälineet käsikireyteen, ja estä niiden löystyminen itsestään.
- Kiinnitä jalustatuuletin kotelon kolmeen valmiiseen asennuskiskoon.
- Liitäntäjohdot on kiinnitettävä tähän tarkoitettulla kaapelisilmukalla.

3.3 Jalustatuulettimen yhdistäminen yleisohjauksyksikköön

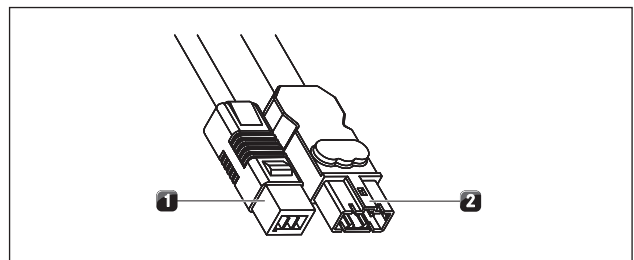


Abb. 3.2 Jalustatuulettimen liitäntäpistoke

- [1] Jalustatuulettimen ohjausjohdon liitäntäpistoke
- [2] Jalustatuulettimen verkkojohdon liitäntäpistoke

- Liitä tuulettimen ohjausjohto [1] yleisohjauksyksikköön [4].
- Liitä tuulettimen verkkojohto [2] yleisohjauksyksikköön [6].
- Tarkista, että pistoliittimet ovat kunnolla paikallaan.
- Estä kaapelin vaurioituminen.
- Tarkista, että asennus on tehty oikein.