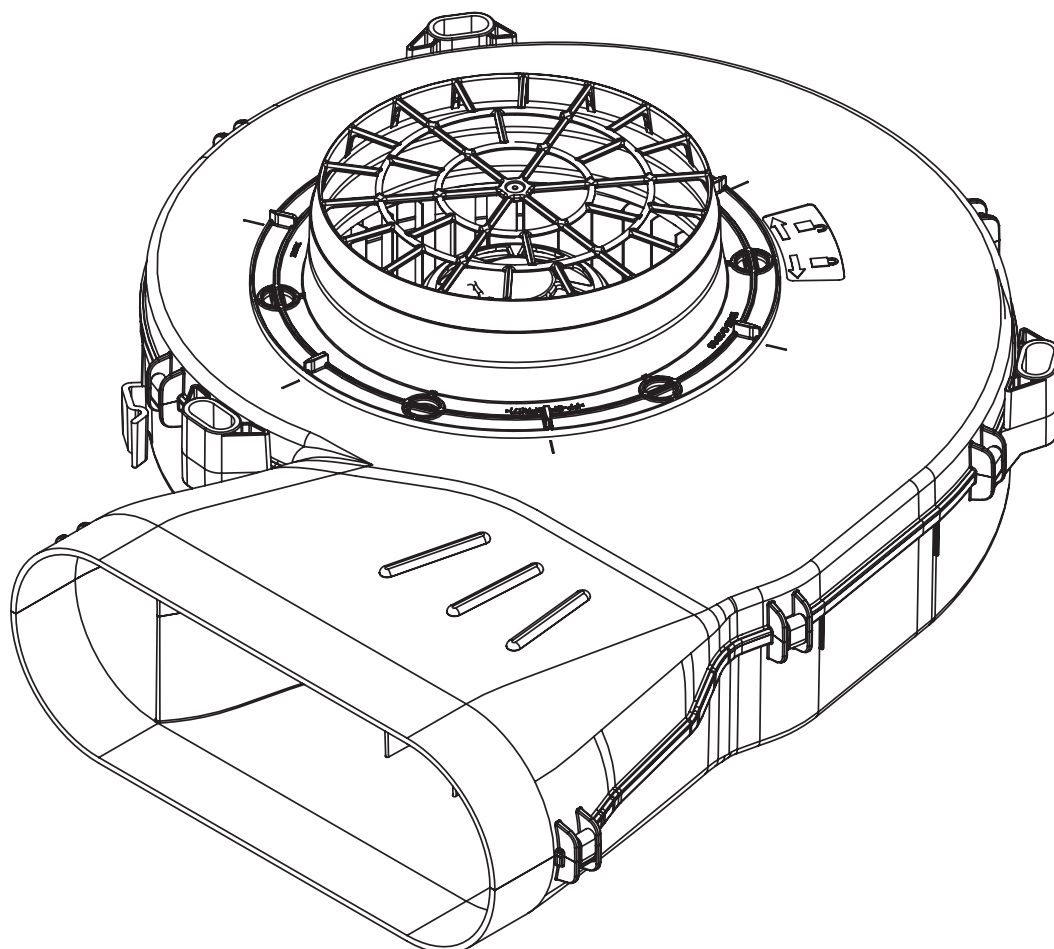


**FI** Asennusohjeet ULS

BORA-sokkelituuletin EC



ULSUMFI-003



# 1 Yleiset ohjeet ja turvallisuusohjeet

## 1.1 Muut noudatettavat asiakirjat

Tämän käyttö- ja asennusohjeen lisäksi on noudatettava tiettyjä muita asiakirjoja.

Noudata kaikkia BORAn keittotason höyrynpöistön asiakirjoja, jotka sisältyvät kyseisten tuotteiden toimitukseen.

### Direktiivit

Tämä laite on seuraavien EU/EY-direktiivien mukainen:  
2014/30/EU (EMC-direktiivi)  
2014/35/EU (pienjännitedirektiivi)  
2009/125/EY (ecodesign-direktiivi)  
2011/65/EU (RoHS-direktiivi)

## 1.2 Käyttötarkoitus

Laite on tarkoitettu ainoastaan keittöhöyryjen poistoon BORAn keittotason höyrynpöistön yhteydessä yksityistalouksissa. Laitetta ei ole tarkoitettu seuraavanlaiseen käyttöön:

- asennus ajoneuvoihin
- asennus ulos
- tilan tuuletus

BORA ei vastaa vahingoista, jotka johtuvat epäasianmukaisesta tai väärästä käytöstä.

**Kaikenlainen väärinkäyttö on kielletty!**

Käyttö- ja asennusohje:

alkuperäinen

käännös

Valmistaja  
BORA Vertriebs GmbH & Co KG  
Innstraße 1  
6342 Niederndorf  
Itävalta

Yhteystiedot  
T +43 (0) 5373/62250-0  
info@bora.com  
www.bora.com



## 1.3 Asennusta ja purkua koskevat turvallisuusohjeet

Laitteen saavat asentaa, koota ja purkaa vain pätevät ammattihenkilöt, jotka tuntevat käyttömaan voimassa olevat määräykset ja paikallisten energialaitosten lisämääräykset sekä noudattavat niitä.



### VAROITUS!

**Tuuletinsiipien liikkumisen aiheuttama loukkaantumisvaara!**

Tuuletinsiipien pyöriminen aiheuttaa loukkaantumisvaaran.

- ▶ Laitteen saa asentaa vain sen ollessa jännitteetön.
- ▶ Liitä tuuletin kummaltakin puolelta kanavajärjestelmään ennen käyttöönottoa.
- ▶ Varmista, että tuloyhde on lukittuna paikalleen ennen ensimmäistä käyttöönottokertaa.

**INFO** BORA Holding GmbH, BORA Vertriebs GmbH & Co KG, BORA APAC Pty Ltd ja BORA Lüftungstechnik GmbH eivät vastaa vahingoista, jotka johtuvat turvallisuusohjeiden ja varoitusten laiminlyönnistä.

Tämän asiakirjan luovuttaminen edelleen ja kopioiminen sekä sisällön hyödyntäminen ja ilmoittaminen on kielletty ilman nimenomaista lupaa.

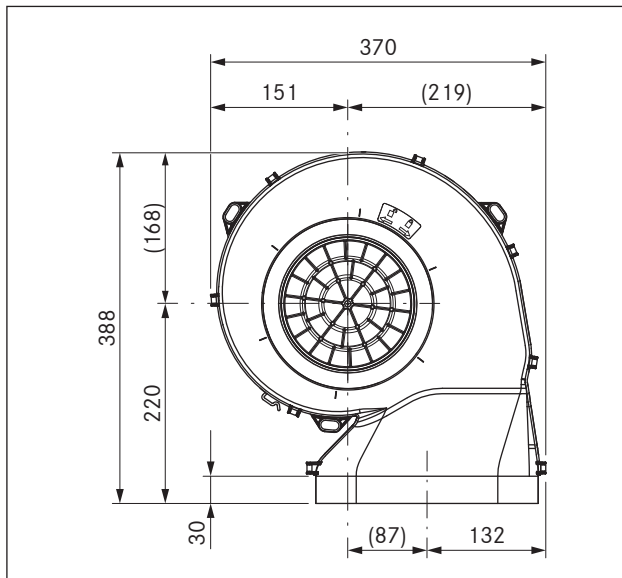
## 2 Tekniset tiedot ja tuotekuvaus

### 2.1 Tekniset tiedot

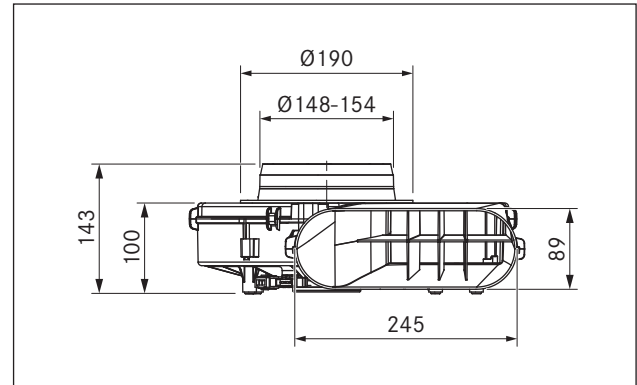
Parametri	Arvo
Syöttöjännite	200 - 240 V
Taajuus	50/60 Hz
Tehonkulutus	170 W
Enimmäisvirrankulutus	1,4 A
Ympäristön enimmäislämpötila	40 °C
Paino (sis. tarvikkeet ja pakkaus)	2,85 kg
Ilman enimmäisvirtaus	660 m <sup>3</sup> /h
Enimmäispaine	608 Pa
Verkkojohtoon pituus	0,6 m
Kotelon materiaali	muovi
Mitat (L x S x K)	370 x 388 x 100 mm
Kanavaliitos	BORA Ecotube

Taulukko 2.1 Tekniset tiedot

#### 2.1.1 Laitemitat



Kuva 2.1 Laitemitat ULS kuva ylhäältä

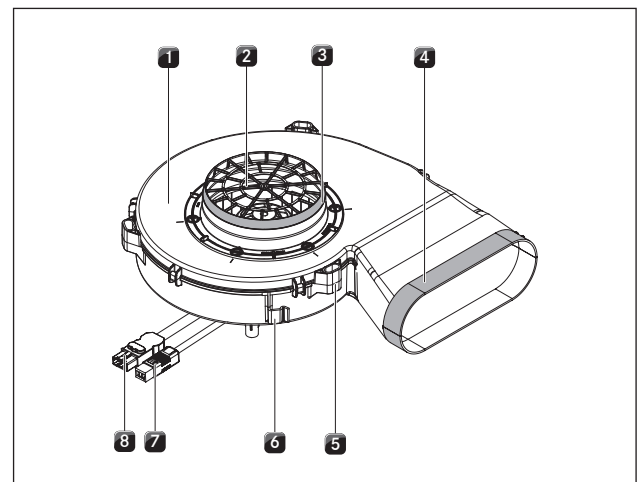


Kuva 2.2 Laitemitat ULS kuva edestä

### 2.2 Tuotekuvaus

- Energiaa säästävä tuuletin ja EC-teknologia
- Riippuasennuksessa on varattava tila sisäkaton läpiviennin halkaisijaltaan 180 mm:n porausaukolle
- Asennukseen vaakasuunnassa sokkelialueelle, lattiarakenteeseen tai kellarin kattoon
- Integroidut kiinnityskohdat kattoasennusta varten
- Irrotettava tuloyhde alkaen 100 mm:n sokkelikorkeudesta

#### 2.2.1 Rakenne



Kuva 2.3 Jalustatuuletin

- [1] Jalustatuuletin
- [2] Tuloyhde
- [3] Poistoyhteen tiivistyspinta
- [4] Tuloyhteen tiivistyspinta
- [5] Asennuskiskot
- [6] Kaapelisilmukka
- [7] Verkkojohto ja liitäntäpistoke
- [8] Ohjausjohto ja liitäntäpistoke

## 3 Asennusohjeet

- Noudata kaikkia tämän käyttö- ja asennusohjeen sekä BORAn keittotason höyrynpöistön varoituksia ja turvallisuusohjeita (ks. Turvallisuus).

### 3.1 Toimitussisällön tarkastaminen

Nimike	Määrä
Jalustatuuletin ULS	1
Asennusohjeet	1
Tiivistenauha – jalustatuuletin	1

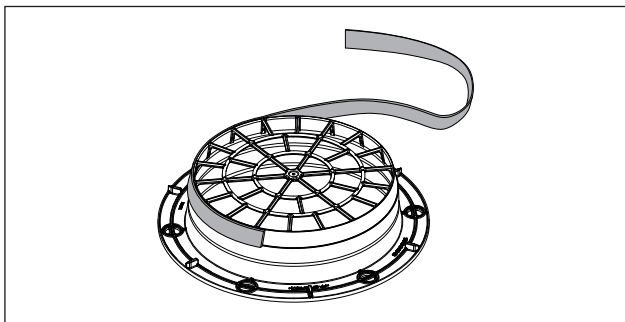
Taulukko 3.1 Toimitussisältö

- Tarkista toimitussisältö ja mahdolliset vauriot.
- Ota yhteys BORA-asiakaspalveluun, jos toimituksesta puuttuu osia tai ne ovat vaurioituneet.
- Älä missään tapauksessa asenna vaurioituneita osia.
- Hävitä kuljetuspakkaus asianmukaisesti.

### 3.2 Jalustatuulettimen asennus

**INFO** Alakaappia ei saa tukea jalustatuulettimen kotelon varaan.

- Valmistele sokkelituuletin kiinnittämällä tiivistenauha asennustilanteen vaatimalla tavalla.
- Kiinnitä tiivistenauha tuloyhteeseen.



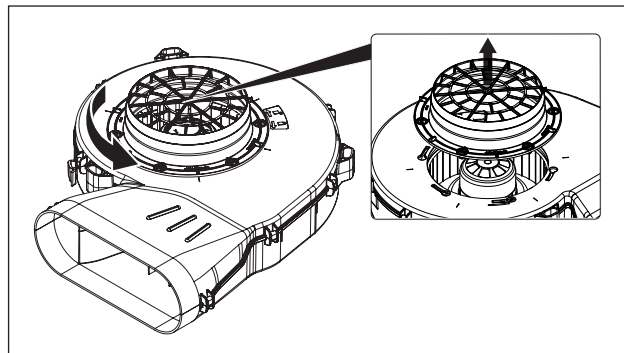
Kuva 3.1 Tiivistenauhan sijainti, kun asennuksessa käytetään pyöröputkea

#### 3.2.1 Pystyasennus

- Puhdista alusta karkeasta liasta.
- Aseta jalustatuuletin aiottuun asennusasentoon.
- Varmista, että jalustatuuletin seisoo tukevasti kaikilla neljällä jalallaan.
- Varmista pääsy liitäntäjohtoihin.

#### 3.2.2 Tuloyhteen irrottaminen asennuksen ajaksi

Voit irrottaa jalustatuulettimen tuloyhteen tuuletinkotelosta asennuksen ajaksi.



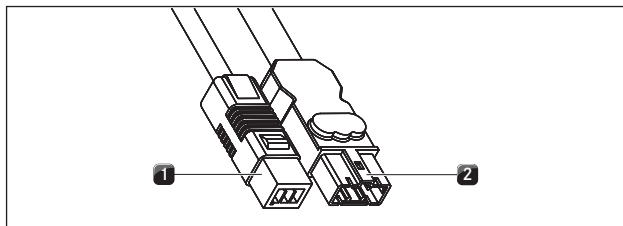
Kuva 3.2 Tuloyhteen irrottaminen

- Avaa tuloyhteen lukitus kiertämällä sitä vasemmalle.
- Irrota tuloyhde nostamalla se pois tuuletinkotelosta.
- Aseta jalustatuuletin asennusasentoon.
- Aseta tuloyhde tuuletinkotelon päälle.
- Lukitse tuloyhde paikalleen kiertämällä sitä oikealle.
- Lukituksen avaamisen ja kiinnityksen ääriäsennot tunnistaa vasteesta.

#### 3.2.3 Riippuasennus

- Kun jalustatuuletin asennetaan riippuvasti, on käytettävä käyttöpaikan rakenteisiin soveltuvaa kiinnitysmateriaalia.
- Kiristä kiinnitysvälineet käsikireyteen, ja estä niiden löystyminen itsestään.
- Kiinnitä jalustatuuletin kotelon kolmeen valmiiseen asennuskiskoon.
- Liitäntäjohdot on kiinnitettävä tähän tarkoitettulla kaapelisilmukalla.

### 3.3 Jalustatuulettimen yhdistäminen yleisohjausyksikköön



Kuva 3.3 Jalustatuulettimen liitäntäpistoke

- [1] Jalustatuulettimen ohjausjohdon liitäntäpistoke
- [2] Jalustatuulettimen verkkojohdon liitäntäpistoke

- Liitä tuulettimen ohjausjohto [1] yleisohjausyksikköön.
- Liitä tuulettimen verkkojohto [2] yleisohjausyksikköön.
- Tarkista, että pistoliittimet ovat kunnolla paikallaan.
- Estä kaapelin vaurioituminen.
- Tarkista, että asennus on tehty oikein.