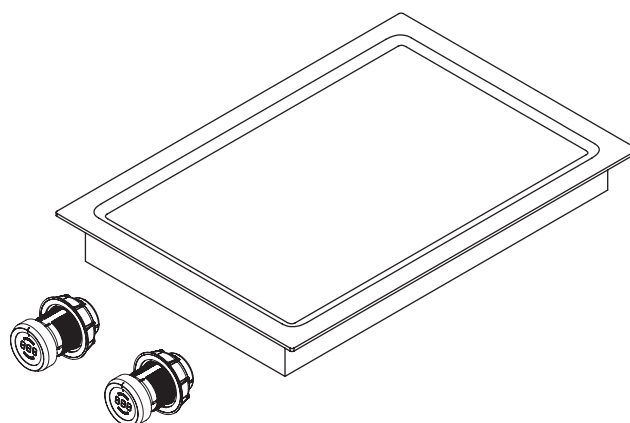
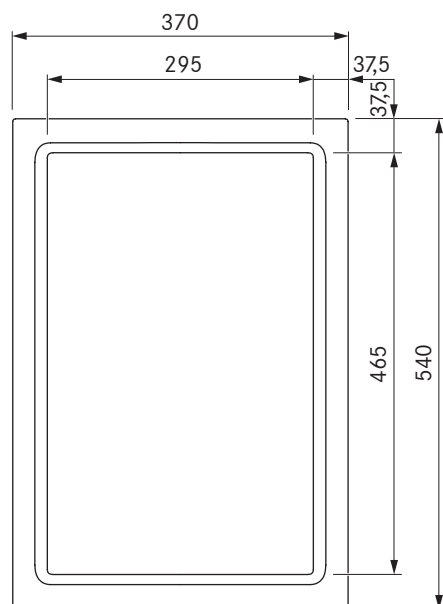
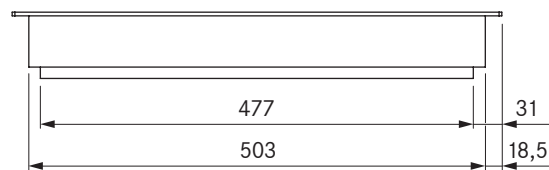
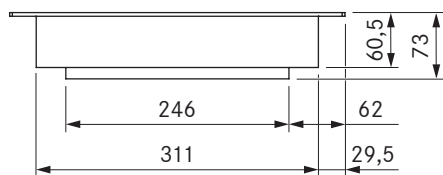


BORA Tepan-Edelstahlgrill mit 2 Kochzonen



Technische Daten

Anschlussspannung	380 – 415 V 2N
Frequenz	50/60 Hz
Leistungsaufnahme maximal	4,8 kW
Anschlusswert maximal	4,8 kW
Absicherung	2 x 16 A
Temperaturregelung (Leistungsstufen)	150 - 230 °C, 250 °C (1 - 9, P)
Temperaturregelbereich	70 - 250 °C
Gewicht (inkl. Zubehör/Verpackung)	15,8 kg
Material Oberfläche	Edelstahl, gebürstet
Netzanschlussleitung	1,5 m (L1, L2, N, PE)
Abmessungen (BxTxH)	370 x 540 x 73 mm
Kochzone vorne Größe	295 x 230 mm
Kochzone vorne Leistung	2400 W
Kochzone hinten Größe	295 x 230 mm
Kochzone hinten Leistung	2400 W

Produktbeschreibung

- Vollflächiger Tepan-Edelstahlgrill mit zwei Kochzonen
- 4 mm tiefgezogener und gebürsteter Edelstahl mit abgerundeten Innenecken für einfache Reinigung
- Powerstufe
- Brückenfunktion
- Restwärmeanzeige
- Pausefunktion
- Timerfunktion
- Konfigurationsmenü
- Kochzonenanzeige am Bedienknebel
- Demomodus
- Ankochautomatik
- Digitale Leistungstufenanzeige am Bedienknebel
- Reinigungsfunktion
- Kindersicherung
- Sicherheitsabschaltung

■ Sorgen Sie unterhalb des Tepan-Kochfeldes für ausreichend Belüftung.

Lieferumfang

- Tepan-Edelstahlgrill PKT 11
- 2 x Bedienknebel
- 2 x Verbindungsleitung Bedienknebel
- Verbindungsleitung zum Abzug
- Bedienungs- und Montageanleitung
- Tepan Spachtel PTTS1
- Höhenausgleichsplattenset
- Montagelaschen